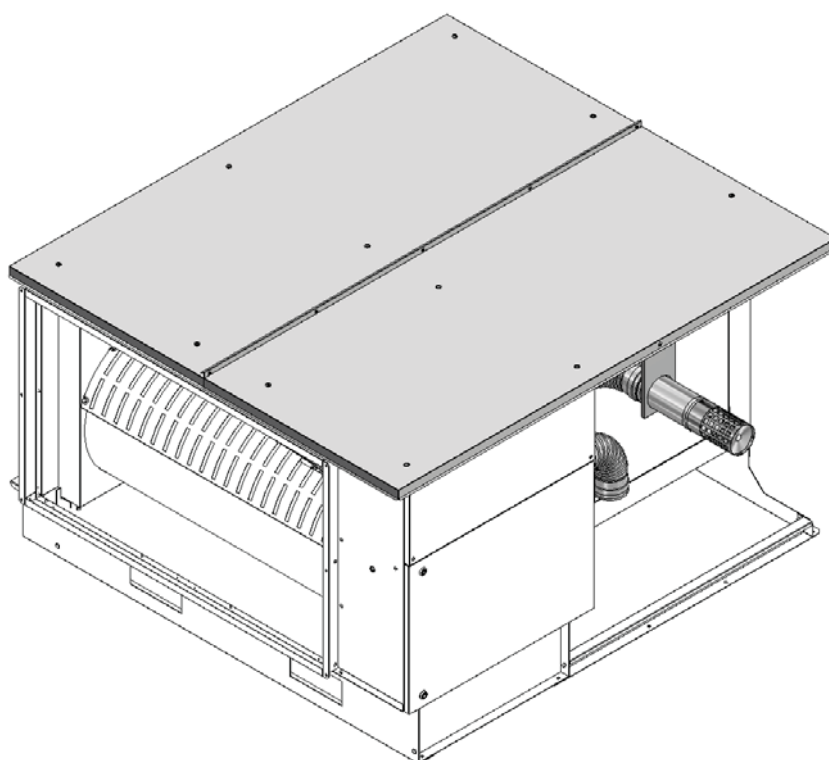


TECHNICKÉ INFORMACE INSTRUKČNÍ POKYNY K POUŽITÍ A ÚDRŽBA

SADA PRO VENKOVNÍ INSTALACI



1.0

Tento pokyn je nedílnou součástí brožury zařízení, na které bude nainstalováno toto příslušenství. V této brožurě se prosím obraťte na VŠEOBECNÉ UPOZORNĚNÍ a ZÁKLADNÍ BEZPEČNOSTNÍ PRAVIDLA.

Ze všeho, co není výslovně uvedeno v tomto návodu, platí informace v příručce MONTÁŽNÍ NÁVOD K POUŽITÍ A ÚDRŽBĚ.

TYPY

V tomto návodu pro identifikaci zařízení se odkazuje na jeho VÝKONOVOU ŘADU, která odpovídá k TYPu, jak je uvedeno v následující tabulce:

	TYP					
	1	2	3	4	5	6
TOPNÝ VÝKON TEOLOVZDUŠNÉ JEDNOTKY (kW)	28,0	37,0	48,0	57,0	89,0	115,0



UPOZORNĚNÍ !!!

Obrazy zobrazené v tomto návodu k obsluze se týkají příslušenství K TYPu 3, které má být považováno za odpovídající pro ostatní zařízení.

VŠEOBECNÉ UPOZORNĚNÍ



Obecné upozornění naleznete v návodu k obsluze, na kterém bude nainstalováno příslušenství. Jakékoli práce na spotřebiči smí provádět pouze autorizovaný a kvalifikovaný personál.

ZÁKLADNÍ PRAVIDLA BEZPEČNOSTI



Základní bezpečnostní pravidla naleznete v návodu k instalaci příslušenství.

POPIS

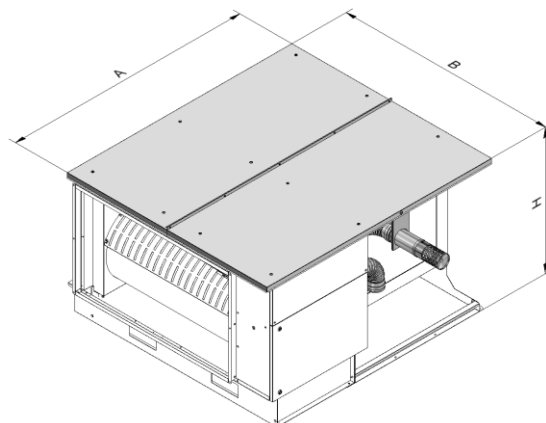
|| EXTERNÍ SADA se používá k tomu, aby byl přístroj vhodný pro venkovní instalaci.

SKLADBA EXTERNÍ SADY

|| EXTERNÍ SADA se skládá z:

POPIS	Pz.	TYP		
		1 - 2	3 - 4	5 - 6
PŘEDNÍ KRYT	Pz.	2	2	2
ZADNÍ KRYT	Pz.	1	1	1
PODPĚRA VÝFUKOVÉHO POTRUBÍ Ø80	Pz.	1	1	-
SUPPORTO TUBO SCARICO FUMI Ø100	Pz.	-	-	1
KRACÍ PLECH	Pz.	1	2	2
SAMOŘEZNÝ ŠROUB 4,2x13	Pz.	10	15	14
GUMOVÉ PODLOŽKY Ø6 x Ø14	Pz.	6	11	12
ŠROUB 4,2x13	Pz.	3	3	3
ŠROUB TSPEI M6x16	Pz.	1	1	1
PODLOŽKA Ø6x18	Pz.	1	1	1
PODLOŽKA Ø6	Pz.	1	1	1
ŠESTIHRANNÁ MATICE M6	Pz.	1	1	1
SAMOŘEZNÝ ŠROUB 4,2x9.5 BEZ ŠPIČKY	Pz.	-	5	5
KOLENO 90° Ø80	Pz.	2	2	-
TRUBKA Ø80 L=157	Pz.	1	1	-
KONCOVKA ODKOUŘENÍ Ø80	Pz.	1	1	-
KOLENO 90° Ø100	Pz.	-	-	2
TRUBKA Ø100 L=157	Pz.	-	-	1
KONCOVKA ODKOUŘENÍ Ø100	Pz.	-	-	1

ROZMĚRY



POPIS		TYP		
		1 - 2	3 - 4	5 - 6
A	mm	1.344	1.442	1.692
B	mm	1.224	1.615	2.215
H	mm	790	860	1.026

MONTÁŽNÍ POKYNY



UPORNĚNÍ !!!

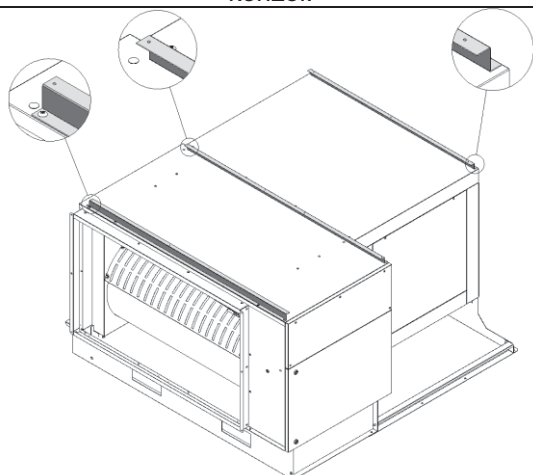
Montáž příslušenství musí provádět kvalifikovaní pracovníci, přičemž spotřebič je odpojen od napájecích a plynových přívodů. Operace musí být prováděny v bezpečném prostředí a musí být vybaveny veškerým osobním ochranným vybavením.

MONTÁŽNÍ SCHÉMA ZAŘÍZENÍ

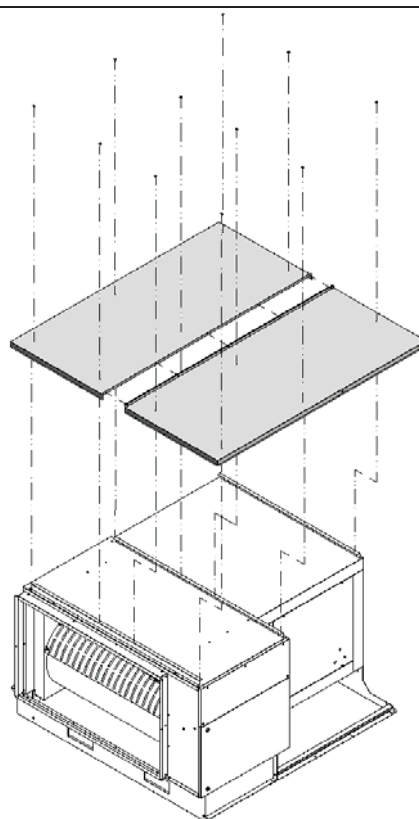
Il montáž musí být provedena pomocí šroubů dodaných s příslušným příslušenstvím. Schéma montáže příslušenství na spotřebiče je zobrazeno níže:

Uvolněte 2 horní šrouby	Upevněte držáky č. 3 na horní části pomocí samořezných šroubů. Vložte gumové podložky mezi krycí panel

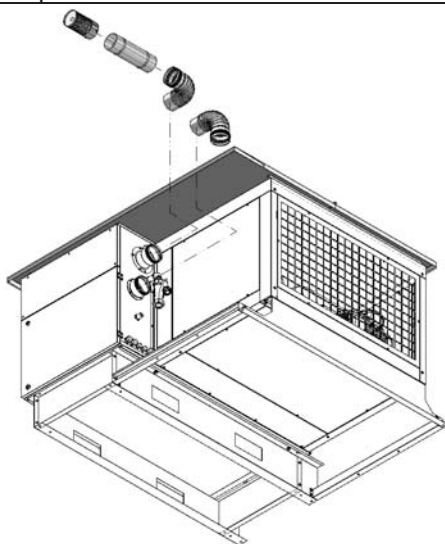
Níže je uvedeno zobrazení nainstalovaných konzol:



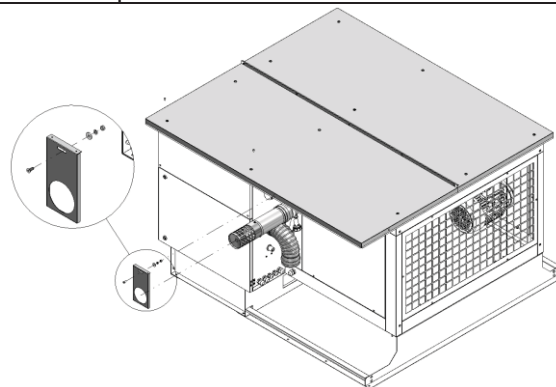
Upevněte krycí plechy na konzoly



Namontujte výfukové potrubí spalin a přívod spalovacího vzduchu s těsněním:



Upevněte držák výstupu spalin na krycí desku pomocí šroubu M6:



Vzhledem k tomu, že společnost se neustále podílí na neustálém zlepšování celé své výroby, mohou být estetické a rozměrové vlastnosti, technické údaje, vybavení a příslušenství pozměněné.

03-2017_Rev.00

1.382-IT-MN