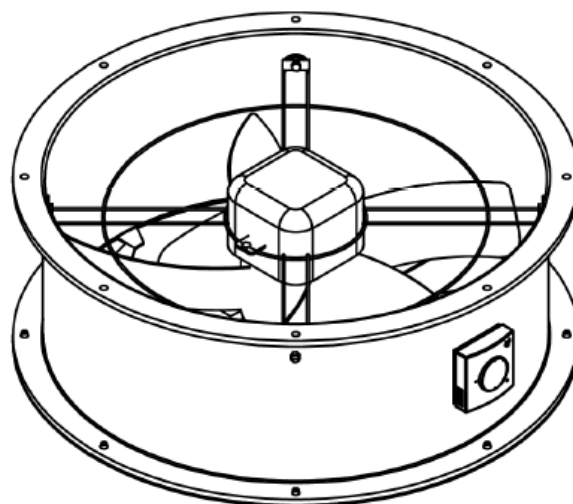
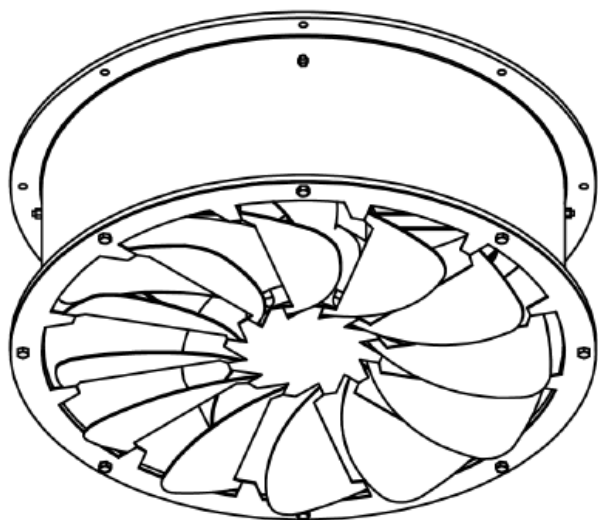


# Destratifikátor vzduchu

## DST 55

## DST 105



Výrobce :

**Tecnoclima**

380 57 Pergine Valsugata  
(Trento) (RE), ITALY  
Viale dell'Industria 19

Dovozce :

[www.vipsgas.cz](http://www.vipsgas.cz)



Vážený zákazníku,

Děkujeme, že jste si vybrali destratifikátor vzduchu ze série DST.  
Inovativní, moderní, vysoce kvalitní a vysoce výkonný produkt, který vám poskytne pohodlí, maximální ticho a bezpečnost po dlouhou dobu, zejména pokud je spotřebič udržován Servisní organizací, která je speciálně připravena a vyškolená k údržbě.

Tato příručka obsahuje důležité pokyny a návrhy, které musí být  
Prováděny pro jednodušší instalaci a nejlepší možné použití série DST

Děkujeme.

TECNOCLIMA S.p.A.

## INFORMACE

### Jednotky DST vyhovují:

- Směrnici o strojních zařízeních 2006/42 / ES
- Směrnici o nízkém napětí 2014/35 / ES
- Směrnici o elektromagnetické kompatibilitě 2014/30 / EU

## TYPOVÁ ŘADA

Tato příručka obsahuje odkazy na TYPY.

Následující tabulka indikuje řadu a vztahy mezi TYPEM jednotky a obchodním názvem

Kód	Název
3JEXO1055	DST 55
3JEXO1105	DST 105

## ZÁRUKA

Destratifikátory vzduchu řady DST mají ZVLÁŠTNÍ ZÁRUKU s účinností k datu nákup spotřebiče: zákazník si musí uchovat dokumenty jako doklad o koupi. Pokud zákazník není schopen takový důkaz poskytnout, záruční doba začíná běžet ke dni výroby jednotky. Záruční podmínky jsou uvedeny v ZÁRUČNÍM OSVĚDČENÍ, dodávané společně se strojem. Doporučujeme si ji pečlivě přečíst.

Shoda	2
Výrobní řada	2
Záruka	2
Obsah	3
Obecná upozornění	4
Pokyny k likvidaci	5
<b>ZÁKLADNÍ BEZPEČNOSTNÍ PRAVIDLA</b>	<b>6</b>
Popis přístroje	6
Převzetí produktu	7
Identifikace	7
Příslušenství	7
Struktura	8
Uskladnění zabaleného přístroje	8
Rozměry a hmotnost	9
Technické údaje	9
Dlouhodobá nečinnost přístroje	10
<b>Informace pro instalaci a nastavení</b>	
Manipulace a doprava	10
Umístění	11
Zajištění při přepravě	12
Výška instalace	12
Příklad výpočtu	13
Příklad instalace	14
Oblast působení	15
Zavěšení	16
Elektrické připojení	17
Elektrické schéma	18
Přepínač rychlosti	19
Seřízení lamel	19
Nastavení ovládacího termostatu	20
Elektrický příkon	20
Kontroly	21
<b>Údržba</b>	
Údržba	21
Čištění ventilátoru	22
Kryt	22
Elektrické připojení	22
Elektrické napětí	22
El. Spotřeba, příkon	23
Podpora	23

## OBEČNÁ UPOZORNĚNÍ

Tento návod k použití je nedílnou součástí spotřebiče a proto musí být vždy pečlivě uchováván a musí být vždy doprovázen spotřebič, i když je převeden na jiného vlastníka nebo uživatele. Pokud je tato brožura poškozena nebo ztracena, vyžádejte si další kopii od dodavatelské firmy nebo si jej vyžádejte u výrobce. Po vybalení zajistěte neporušenost a kompletnost obsahu. V případě nereagování kontaktujte firmu spotřebič prodal. Instalaci spotřebiče musí provést kvalifikovaná osoba zhotovitel, který po dokončení díla vydá vlastníkovi prohlášení o shodě montáže provedené odborným způsobem, tj. v souladu s platnými předpisy národních a místních norem a pokynů poskytnuté výrobcem v tomto návodu. Toto zařízení bylo navrženo pro proudění vzduchu ve vnitřním prostředí a musí být určeno pro toto použití v souladu s jeho výkonnostními charakteristikami. Tento spotřebič je navržen a zkonstruován pro provoz pouze v prostředí bez nebezpečí výbuchu. Tento spotřebič je navržen a zkonstruován tak, aby čerpal čistý vzduch bez korozivních činidel a nesmí se používat k ošetření pevných látek nebo pevných částic suspendovaných v kapalinách; jiné použití je třeba považovat za nevhodné.

Zapnutí s otočenou rotací nejsou povoleny. Jakákoli smluvní a mimosmluvní odpovědnost výrobce za škodu způsobenou osobám, zvířatům nebo majetku, z důsledku chyby při instalaci, seřízení a údržbě nebo nesprávné použití je vyloučena. Nenechávejte prostory dlouhodobě zavřené. Pravidelně otevřete okna, aby bylo zajištěno správné větrání. Pokud plánujete spotřebič delší dobu nepoužívat, proveďte při alespoň následující operace:  nastavte hlavní vypínače spotřebiče a hlavní vypínač systém se "vypnuto" Pokud nebyl spotřebič delší dobu v provozu, je doporučeno oddělení technické služby nebo jinak k opětovnému spuštění je třeba povolat odborně kvalifikovaného personálu. Spotřebič musí být vybaven pouze originálním příslušenstvím. Výrobce neodpovídá za žádné škody způsobené nesprávným používáním spotřebiče a použitím neoriginálních materiálů a příslušenství. Odkazy na zákony, nařízení, směrnice a technická pravidla které mohou být citovány v této brožuře, jsou určeny pro informaci pouze pro účely a jsou platné ke dni vytištění tohoto dokumentu. Vstup v platnost nových předpisů nebo změn stávající předpisy nejsou důvodem pro Závazek výrobce vůči třetím stranám.

Opravy nebo údržbu musí provádět technik servisního oddělení nebo kvalifikovaný personál v souladu s touto brožurou. Neupravujte ani nemanipulujte se spotřebičem, protože by to mohlo způsobit vytváření nebezpečné situace a výrobce nebude odpovědný za případné způsobené škody. Instalace, které mají být provedeny (potrubí, napájení atd.) musí být řádně zajištěny a nesmí tvořit překážky nebo nebezpečí zakopnutí. Výrobce je odpovědný za shodu svého produktu se zákony, směrnicemi nebo stavebními normami platnými v čase marketingu. Znalost a dodržování zákonů a předpisů týkajících se návrhu systému, instalace, provozu a údržby je výhradní odpovědností projektanta, instalačního technika a uživatele za jejich příslušné oblasti odpovědnosti. Výrobce nenese odpovědnost za nedodržení pokynů obsažených v následující brožuře z důsledku jakékoli úpravy provedené v ne poskytnutých překladů, z nichž mohou vzniknout jiné interpretace. Při manipulaci, instalaci a údržbě je povinné dodržovat obecné zásady bezpečnosti a ochrany zdraví při používání osobních ochranných prostředky (OOP), splňující příslušné zákony a předpisy.

## POKYNY K LIKVIDACI

Likvidace spotřebiče musí být provedena autorizovanou společností a v souladu s platnými zákony. Před odebráním odpadu do autorizovaných sběrných středisek rozebrat a oddělit různé materiály, které jej skládají a které jsou tříděny.

železné materiály  
hliník a měď  
elektrické prvky  
těsnění a izolační materiály  
plastové materiály



## ZÁKLADNÍ BEZPEČNOSTNÍ PRAVIDLA

Rádi bychom vám připomněli, že používání produktů, které spotřebovávají elektřinu, plyn atd., zahrnuje dodržování určitých základních pravidel, jako jsou:

Používání spotřebiče je zakázáno dětem a bez pomoci postižením lidem.

Je zakázáno dotýkat se spotřebiče bosýma nohama a mokřými nebo vlhkými částmi těla.

Jakékoli čištění a údržba je zakázána před odpojením spotřebiče od elektrické sítě zapnutím hlavního vypínače systému do polohy "vypnuto" a vypnutím pohonné látky.

Je zakázáno upravovat bezpečnostní nebo nastavovací systémy a údaje bez povolení výrobce spotřebiče.

Je zakázáno tahat, odpojovat nebo kroutit elektrické kabely vycházející ze spotřebiče, i když je odpojený spotřebič od elektrického napájení.

Je zakázáno otevírat přístupové dveře do vnitřních částí spotřebiče bez předchozího nastavení hlavního vypínače systému do polohy „vypnuto“.

Obal je zakázáno vyhazovat, nechávat materiál (karton, spojovací materiál, plastové sáčky atd.) v dosahu dětí, protože mohou být zdrojem nebezpečí.

Je zakázáno instalovat spotřebič v blízkosti hořlavých materiálů nebo v prostředí s přítomností agresivní atmosféry.

Je zakázáno pokládat předměty na spotřebič nebo je vkládat přes mřížku do zařízení. Je zakázáno používat adaptéry, vícenásobné zásuvky a prodlužovací kabely pro elektrické připojení spotřebiče.

Je zakázáno instalovat spotřebič mimo limity použití a provoz uvedený v návodu k použití. Je zakázáno instalovat spotřebič venku a přímo vystavený špatnému počasí.

## POPIS

Destratifikátor vzduchu je zařízení schopné provádět neustálé promíchávání vzduchu obsaženého ve velké místnosti za účelem vyrovnání teploty a vlhkosti. Jak je známo ve vytápěných místnostech, teplota u stropu je vždy vyšší, než je požadováno v prostorách, kde se lidé zdržují.

Potřeba instalace destratifikátoru vzduchu vyplývá z potřeby eliminovat jev tepla a vlhkosti stratifikace ve velkých místnostech.

Regulační termostat zajišťuje automatický a nezávislý provoz každého spotřebiče.

Destratifikátory vzduchu také poskytují další výhody:

- využití veškerého tepla vyrobeného technologickými zařízení, jako jsou pece, sušičky atd., snižují poptávku tepla.
- šíří teplo rovnoměrně v prostoru bez vytváření rušivého průvanu.
- v létě urychlují výměnu vzduchu, snížení koncentrace výparů a pachů.

Ventilátor:

Ten se skládá z axiálního ventilátoru a elektrického motoru.

Kryt:

Skládá se z pozinkovaného lakovaného plechu a je vybaven směrovými radiálními lopatkami.

Ovládací termostat:

Pokud je umístěn na spotřebiči, jeho funkcí je aktivace, když okolní vzduch dosáhne vyšší teploty.

## **PŘÍJEM PRODUKTU**

Spotřebič je dodáván s:

Návodem k použití

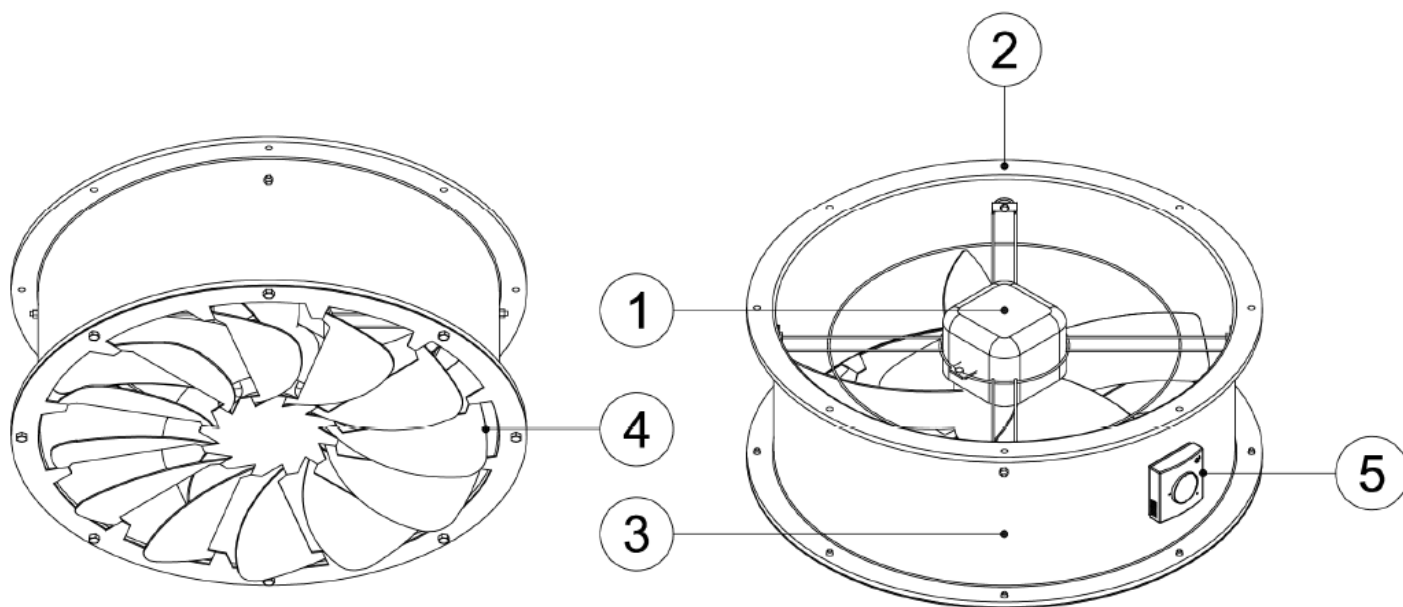
## **IDENTIFIKACE**

Spotřebiče lze identifikovat podle typového štítku, který uvádí hlavní technické údaje a je umístěn na spotřebiči. Pokud je poškozen nebo ztracen, vyžádejte si duplikát od VÝROBCE

## **PŘÍSLUŠENSTVÍ**

Veškeré příslušenství musí být originální. Při jejich instalaci se řiďte pouze pokyny dodanými s nimi.

## STRUKTURA



1. Axiální ventilátor
2. Otvory pro zavěšení
3. Ocelový kryt
4. Difusér s individuálně nastavitelnými lamelami
5. Termostat 10 - 30°C

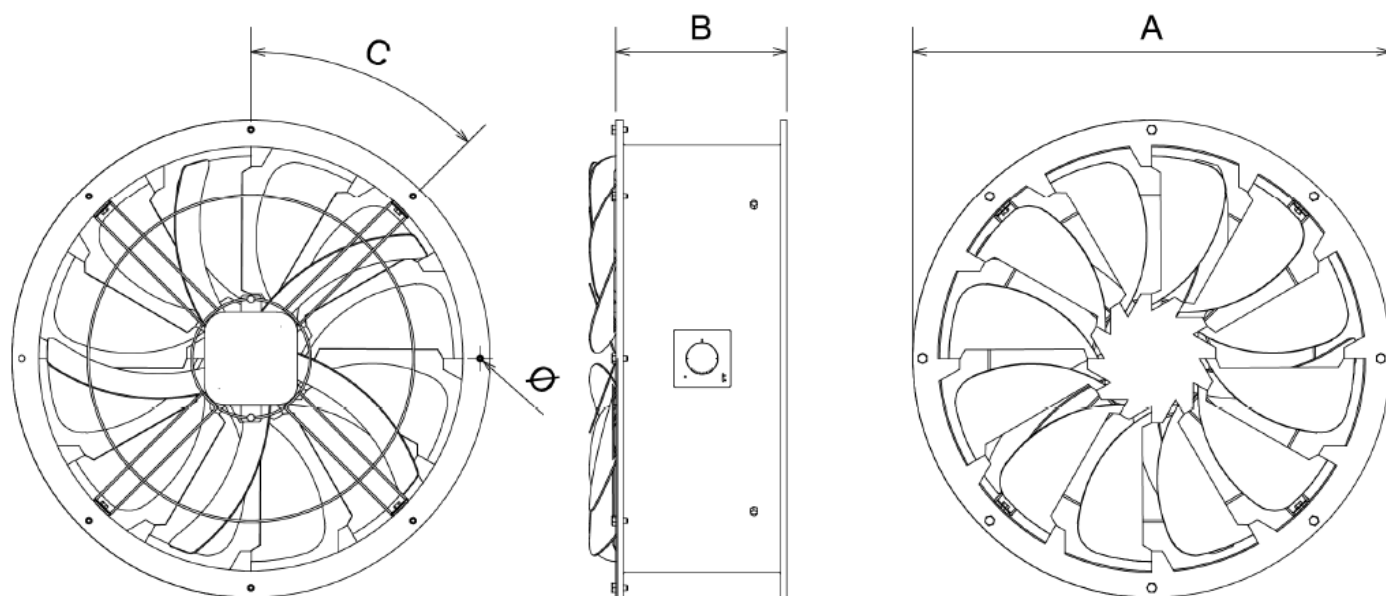
## USKLADNĚNÍ ZABALENÉHO ZAŘÍZENÍ

Maximální skladovací teplota -25 / + 65 °C.

- Relativní vlhkost nižší než 60 %, nekondenzující.
- Obal určený pouze pro vnitřní použití. Musí být dostatečně chráněn před atmosférickými vlivy činiteli (ultrafialové paprsky, déšť, sníh atd.) a uchovávat na vhodně větraném a vytápěném místě tak, že kondenzace nebo nadměrná vlhkost nebude přítomna
- Obal nelze stohovat.



## ROZMĚRY A HMOTNOSTI



Typ		DST 55	DST 105
A	mm	570	705
B	mm	250	250
C	mm	45°	45°
Průměr	mm	9,5	10,5
Hmotnost	Kg	17	23

		DST 55	DST 105
Vzduchový objem	m <sup>3</sup> /h	5400	10200
<b>INSTALAČNÍ VÝŠKA</b>	-	-	-
Minimum	m	4	6
Maximum	m	11	15
Akustický tlak	dB(A)	58	62
Elektrický příkon		230V~50Hz 1 ±5%	230V~50Hz 1 ±5%
<b>ELEKTRICKÝ VENTILÁTOR</b>	-	-	-
Výkon	W	295	660
Proudový odběr	A	1,35	2,9
Otáčky	rpm	1380	1300
Stupeň krytí	IP	44	44
Třída izolace	-	F	F
Průměr	mm	500	630
Kondenzátor	μF	10/450V	16/450V

Vztaženo na typickou instalaci a měřeno ve vzdálenosti 5 m.

## DELŠÍ ODSTAVENÍ

Přeprava a manipulace musí být prováděny s maximální opatrností, aby nedošlo k poškození spotřebiče a nebezpečí pro osoby pohybující se kolem samotného spotřebiče.

## MANIPULACE A DOPRAVA

Manipulace musí být provedena odpovídajícím způsobem vybaveným personálem s vhodným vybavením odpovídajícím hmotnosti spotřebiče.

Přeprava a manipulace musí být prováděny s maximální opatrností, aby nedošlo k poškození spotřebiče a nebezpečí pro osoby pohybující se kolem samotného spotřebiče.

Při přepravních a manipulačních operacích je zakázáno stát v blízkosti spotřebiče.

Používání osobních ochranných prostředků (OOP) je doporučeno.

Aby se zabránilo pronikání dešťové vody dovnitř spotřebiče, měla by být plastová ochrana odstraněna až po dokončení instalace.

Pokud je třeba spotřebič přemístit ručně, ujistěte se, že je k dispozici dostatek pracovní síly v poměru k hmotnosti uvedené v části „Rozměry a hmotnost“ a v závislosti na vzdálenosti, kterou chcete přenášet.

V případě, že je potřeba stohovat několik kusů spotřebičů, je nutné respektovat indikátor stohování uvedený na samotném obalu a věnovat velkou pozornost zarovnání balíků, aby se nevytvářely nestabilní stohy.

Manipulace s ventilátorem by nikdy neměla probíhat přes oběžné kolo. I malé deformace oběžného kola mohou mít za následek zvýšené vibrace s potenciálně úplným poškozením ventilátoru.

Místo instalace musí určit projektant systému nebo osoba kompetentní v oboru, musí zohlednit technické požadavky, platné normy a legislativu; jsou obecně vyžadována specifická oprávnění. (např.: urbanismus, architektura, požární ochrana, životní prostředí - znečištění, předpisy o emisích hluku atd.). Je proto vhodné požádat a získat potřebná oprávnění před instalací spotřebiče.

Poznámky k provozu, velikosti a umístění:

Pro vyřešení problémů stratifikace je nutné provádět neustálé promíchávání teplého vzduchu, který má tendenci se kumulovat v horní části místnosti, s méně teplým vzduchem, který je na úrovni lidí, s cílem vyrovnat teploty, vlhkosti a tlaku nejlepším možným způsobem, a tím minimalizovat rozptyl teplot.

Principem činnosti destratifikátoru je nasávání „teplejšího“ vzduchu z horní části, který je ze spodní části vytlačován nízkou rychlostí a nastavitelným směrem.

Tento typ operace generuje kontinuální míchání vzduchových vrstev, které vyměňují teplotu, vlhkost a tlak mezi nimi, čímž je uvádějí do rovnováhy, prakticky eliminují veškerý vzestupný pohyb.

Navíc zvýšená recirkulace vzduchu v místnosti objemů přispívá k promíchání samotného vzduchu.

Pro správnou instalaci musí destratifikátor vzduchu;

- být připevněn ke vhodné konstrukci pomocí vhodných upevňovacích prvků;
- respektovat vzdálenosti, aby bylo umožněno správné proudění vzduchu a běžné operace čištění a údržby;
- být blízko elektrické zásuvky;
- umožnit veškeré údržbové a kontrolní operace snadno provést.

Instalace je zakázána:

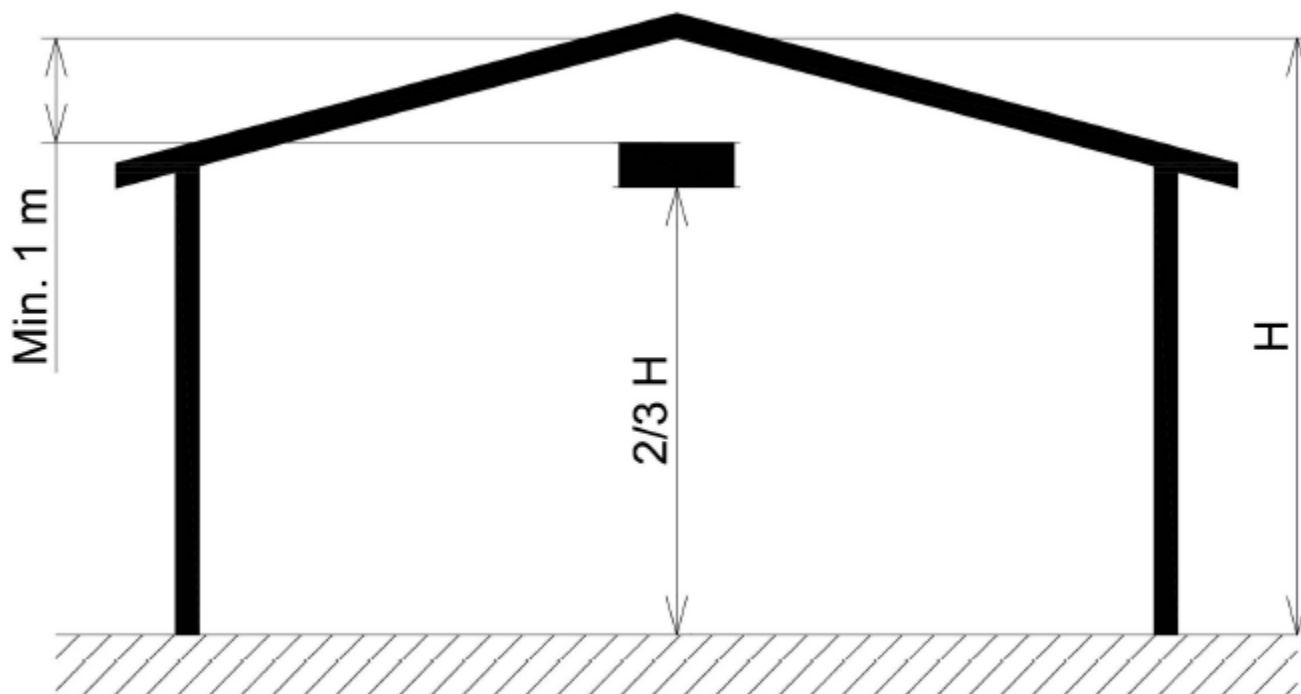
- v místech s agresivním prostředím;
- ve stísněných místech, kde hladina zvuku spotřebiče může být zvýrazněna dozvuky nebo rezonancemi;
- venku bez jakékoli ochrany proti nepřízní počasí;
- v příliš nízké výšce od země, takže i náhodně může být spotřebič dosáhl rukou.

## ZAJIŠTĚNÍ PŘEPRAVA

Aby nedošlo k poškození během přepravy, mohou být instalovány mechanické zábrany (červené barvy), které omezují pohyb některých vnitřních součástí. Identifikace a pokyny pro případné odstranění jsou uvedeny na nálepce umístěné na spotřebiči.

Před prvním spuštěním je povinné odstranit všechny blokace.

## VÝŠKA INSTALACE

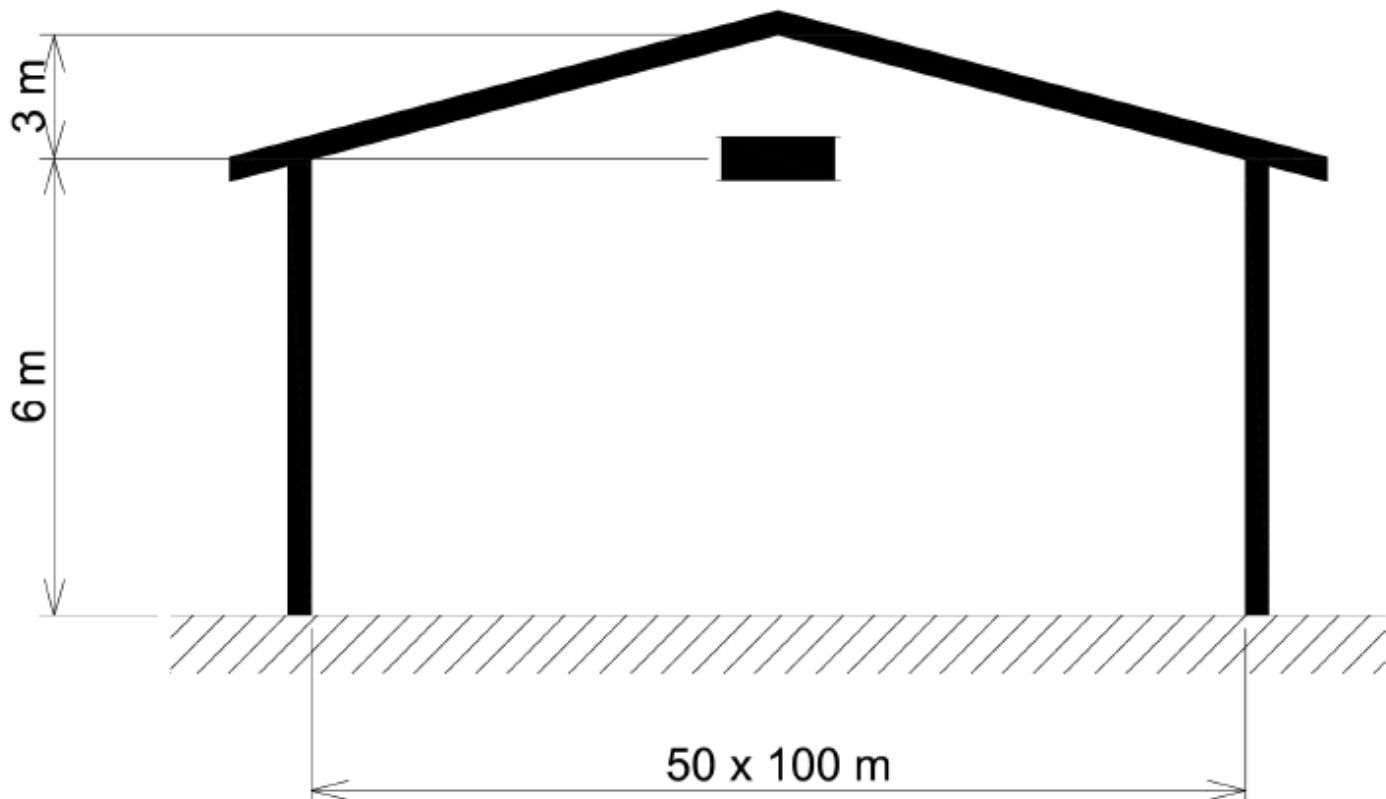


Destratifikátor vzduchu musí být instalován ve výšce od země rovnající se asi  $2/3$  celkové výšky místnosti, v souladu s údaji uvedenými v kapitole „HLAVNÍ TECHNICKÉ ÚDAJE“.

## PŘÍKLAD NÁVRHU

Dimenzování by mělo být provedeno následovně:

- Určení instalační výšky (H).
- Výpočet objemu nad destratifikátorem (VS).
- Stanovení objemu, který má být recirkulován (VR) vynásobením VS číslem 6 (šesti).
- Určení počtu spotřebičů (N) k instalaci vydělením objemu, který má být recirkulované (VR) individuálním průtokem každý spotřebič (zaokrouhlení nahoru). Výběr z model musí být vyroben s ohledem na instalační výška daná místností geometrie a tolerované hladiny zvuku.



Příklad výpočtu:

$$H = \text{instalační výška: } (9 \times 2) : 3 = 6 \text{ m}$$

$$VS = \text{Objem výše uvedené oblasti: } (50 \times 100 \times 3) : 2 = 7500 \text{ m}^3$$

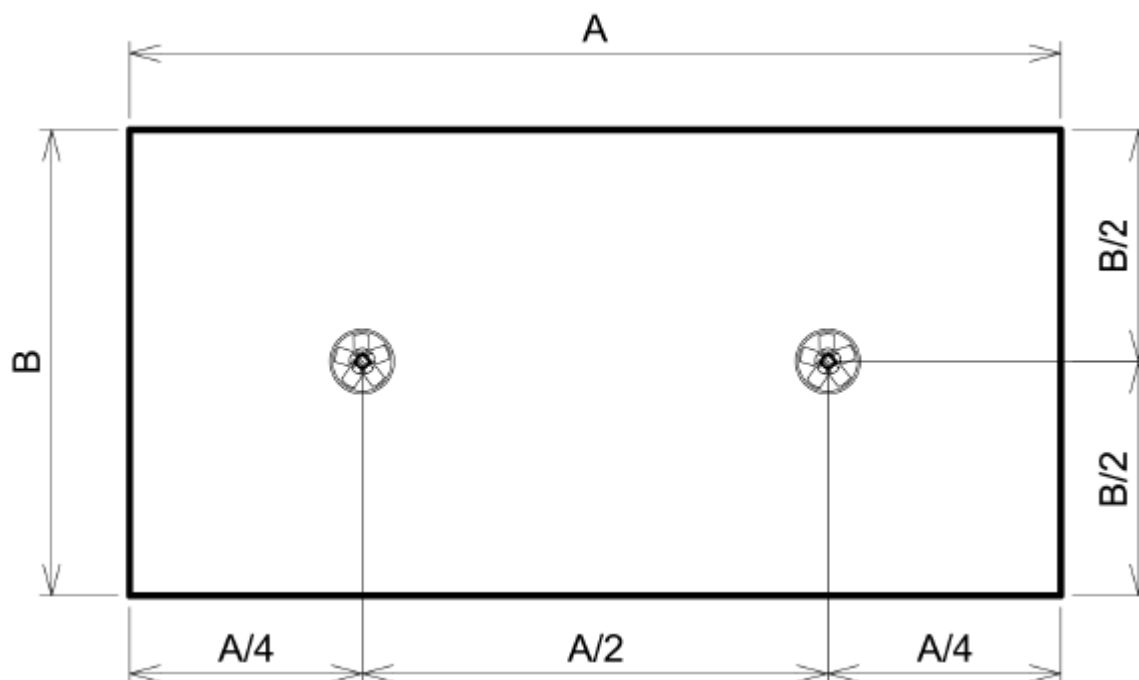
$$VR = \text{objem k recirkulaci: } (7500 \times 6) = 45000 \text{ m}^3/\text{h}$$

$$N = \text{Počet destratifikátorů: } (45\ 000 : 9\ 000) = 5 \times 105 \text{ DST}$$

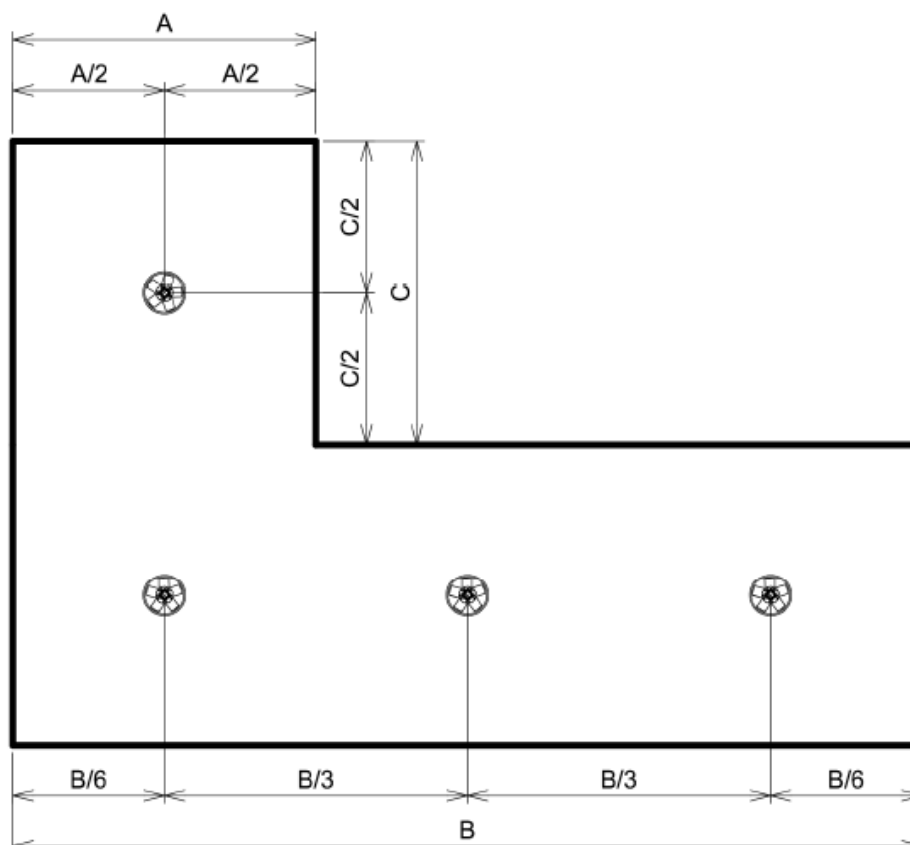
## INSTALACE PŘÍKLADY

Umístění počtu spotřebičů vyplývající z výpočtu musí být provedeno dle geometrii místnosti, ve kterých je třeba nainstalovat destratifikátor vzduchu a dbát na to, že před difuzorem nejsou žádné překážky, které může narušit normální průtok.

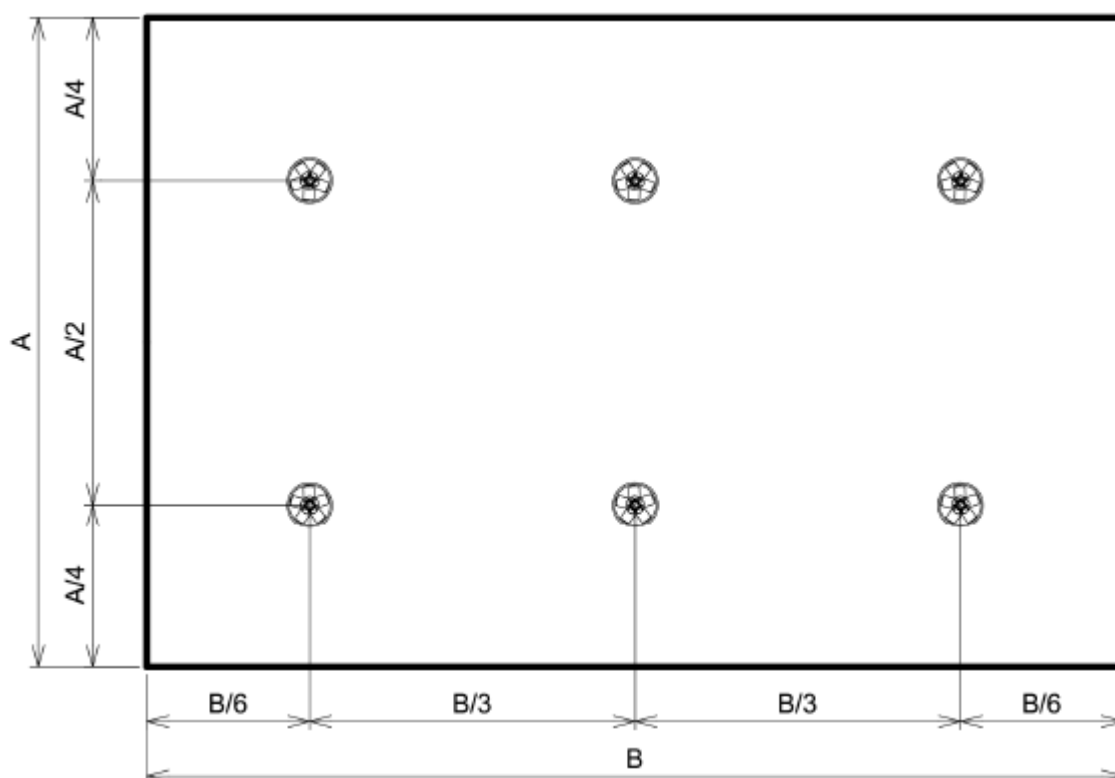
Příklad instalace v malých prostorech:



Příklad instalace v asymetrických prostorech:



Příklad instalace ve středních až velkých prostorách:



## ELEKTRICKÉ SCHÉMA

Spotřebič musí být bezpečně a snadno přístupný bez potřeby speciálního vybavení. Je také nutné dodržovat minimální vzdálenosti kolem spotřebiče, aby bylo možné provádět normální ovládání a/ nebo údržbu a aby se zabránilo vytváření překážek proudění vzduchu.



Spotřebič se vyznačuje pohyblivými částmi který se může stát velmi nebezpečným, pokud se dostane do kontaktu s tělem. Z tohoto důvodu musí být spotřebič instalován minimálně ve výšce od podlahy, která brání dosažení rukou. Ze stejného důvodu v případě údržby musí být k dispozici bezpečný systém (například zásuvka - vidlice), která umožní jeho bezpečné odpojení od zdroje elektrické energie.

## ZAVĚŠENÍ

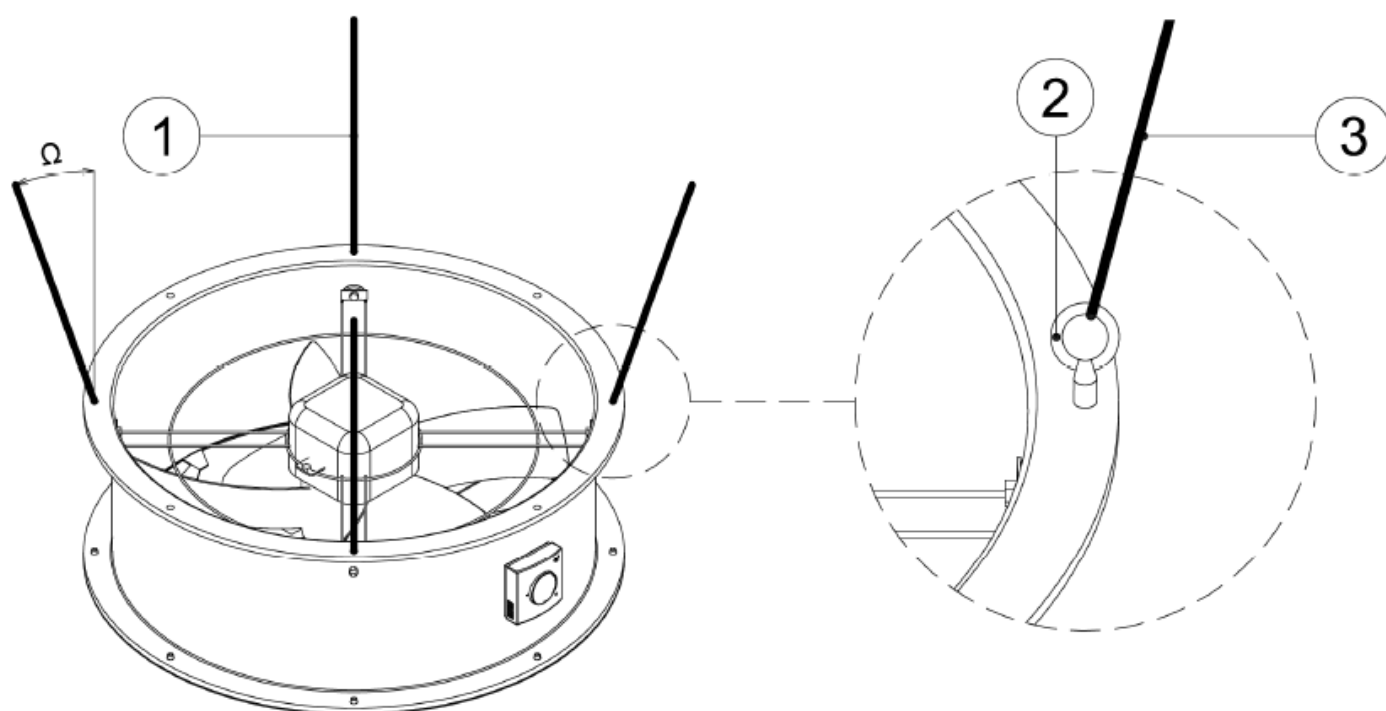
Destratifikátor vzduchu je určen pro zavěšení pomocí prostředky vyhrazených otvorů.

Montážník musí zkontrolovat:

správné dimenzování kotevních systémů (např. rozpěrné kotvy, karabiny atd.) dle hmotnosti uvedené v kapitole TECHNICKÉ ÚDAJE.

Správné dimenzování lan (řetězů popř drátěná lana) dle hmotností uvedenou v kapitole TECHNICKÉ ÚDAJE.

Aby se předešlo nepříjemným oscilacím destratifikátoru při běžném provozu, je vhodné umístit lana tak, aby svírala s přístrojem větší úhel než  $90^\circ$ .



- 1 Lano
- 2 Šroub s okem
- 3 Lano zajištěné svorkou



Destratifikátor vzduchu je připraven k provozu s jednofázovým elektrickým napájením 230V50Hz

Instalační technik musí provést následující operace:

- Přiveďte elektrické vedení blízko ke spotřebiči.
- Odstraňte kryt elektro ventilátoru připojovací krabice.
- Zasunout kabel elektrického napájení přes kabelovou průchodku.
- Provedte připojení, jak je znázorněno na zapojení v elektroschématech viz. níže.

Je možné provádět pouze elektrické připojení vyškoleným a kompetentním technikem. V případě pochybnosti, vyvarujte se práce na spotřebiči a poraďte se s výrobcem.

Nainstalujte před spotřebič diferenciální magneto-tepelný spínač správně dimenzovaný podle platných předpisů.

Vždy připojte uzemnění spotřebiče, dávejte pozor, aby zemnicí kabel byl delší než linkové kabely, takže v případě náhodného odpojení, bude odpojený až poslední.

Nechte kvalifikovaný personál zkontrolovat průřez kabelu a elektrický systém jestli jsou vhodné pro maximální spotřebu energie - spotřebiče uvedený na typovém štítku.

- Při připojování dodržujte polaritu elektrického napájení. V každém případě se ujistěte že směr otáčení ventilátorů je správný.

Je povinné, aby byl spotřebič připojen k efektivnímu uzemňovacímu systému. Výrobce nemůže nést odpovědnost za případné škody způsobené nedostatečným uzemněním spotřebiče.

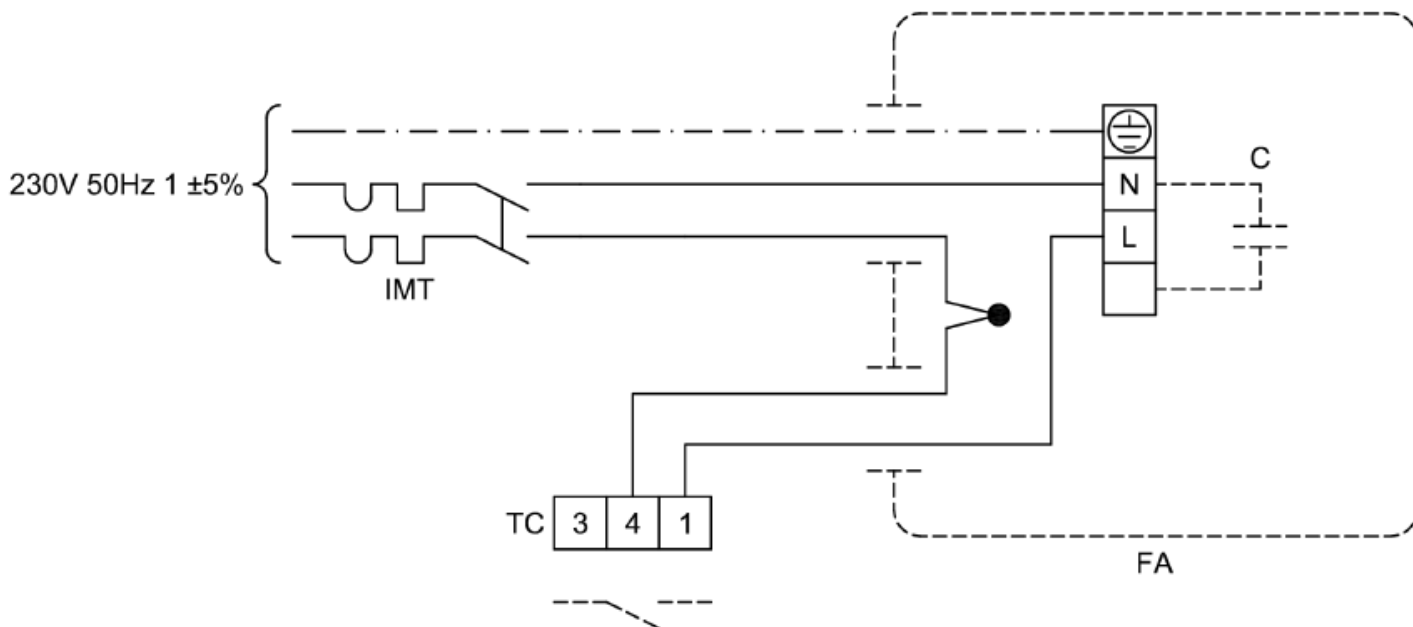
Elektrické kabely musí být umístěny tak, aby nepřišli do styku s horkem a/nebo chladem , ostré hrany.

- V souladu s elektroinstalačními standardy, pro dané zařízení, které zajistí odpojení od sítě pomocí vzdálených kontaktů, která zaručuje kompletní odpojení za podmínek přepětí III (norma EN 60335-1).
- Je zakázáno používat vodovodní nebo plynové potrubí pro uzemňovací systém spotřebiče.



Namontujte vypouštěcí ventil do nejnižšího bodu ve vodním okruhu, abyste systém v případě potřeby mohli vypustit

## ELEKTRICKÉ SCHÉMA



TC Ovládací termostat  
FA Elektrická připojovací skříň ventilátoru  
C<sup>1</sup> Kondenzátor  
IMT<sup>2</sup> Diferenciální magnetotermický spínač

- (1) Již připojeno  
(2) Není součástí dodávky

Schéma zapojení je dodáváno se spotřebičem.

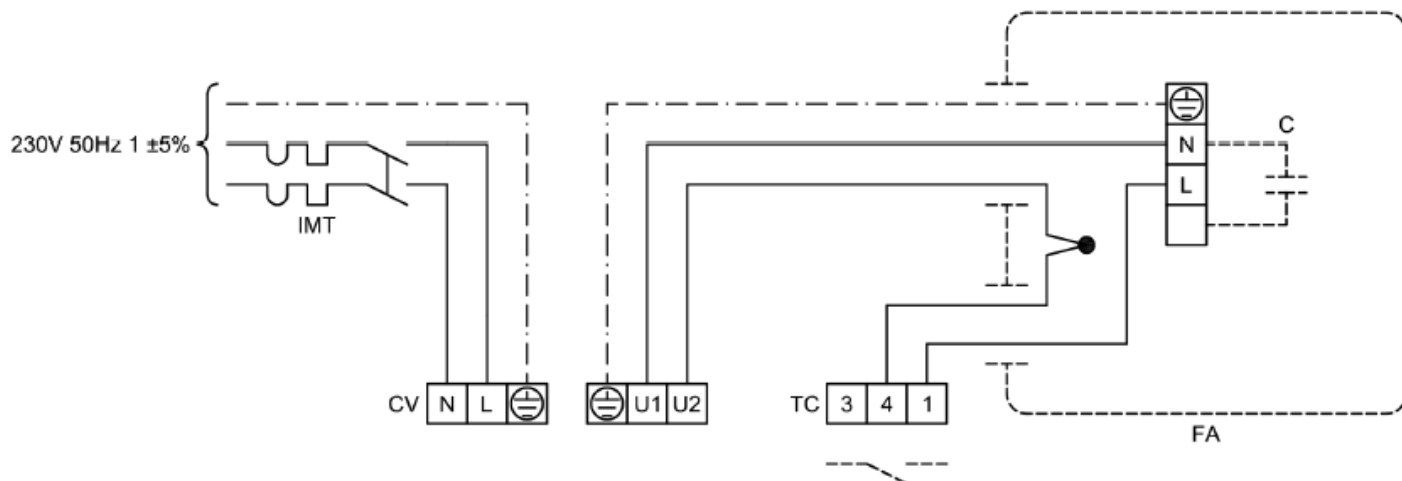
V případě pochybností na spotřebiči nepracujte.

Pro další informace kontaktujte výrobce pro vyjasnění.

- Instalaci obecného elektrického bezpečnostního zařízení (např. diferenciální magneto-tepelný spínač) musí provést instalační technik v souladu s příslušnými konkrétními předpisy.
- Kabel musí být připevněn k držáku motoru a chráněn tak, aby se neprořezal (zranění), během provozu ventilátoru, v důsledku náhodného kontaktu s ostrými částmi (např. dopravní vrtule).

## PŘEPÍNAČ RYCHLOSTI

Informace o použití přepínače rychlosti naleznete viz konkrétní dodané pokyny s příslušenstvím.



- TC řídicí termostat  
FA Elektrická přípojovací skříň ventilátoru  
CV Přepínač rychlost  
C<sup>1</sup> Kondenzátor  
IMT<sup>2</sup> Diferenciální magnetotermický vypínač

- (1) Již namontováno  
(2) Není součástí dodávky

**Přepínač rychlostí může být připojený pouze k DST 105.**

## SEŘÍZENÍ LOPATEK

Difuzor je vybaven sadou jednotlivě nastavitelné lopatky pro lepší přizpůsobení průtoku různé geometrie instalace Seřízení musí provést instalační technik zohledňující následující parametry:

- Nikdy zcela nezavírejte lopatky.
- Nastavte lopatky tak, aby bylo cítit mírné proudění vzduchu na zemi, ale žádné rušivé proudy.

Nastavení difuzoru je velmi důležitý parametr pro dobrý výkon zařízení a mělo by být provedeno s několika pokusy v případě potřeby.

## SEŘÍZENÍ OVLÁDACÍHO TERMOSTATU

Termostat spotřebiče má funkci automaticky a nezávisle ovládat každý stroj individuálně. Když je teplota dosažena dle nastavené teploty na termostatu, spustí termostat ventilátor a stejně tak jej zastaví, když teplota klesne pod stejnou hodnotu. Tím je zajištěno, že destratifikátor vzduchu funguje pouze když teplota v blízkosti spotřebiče je vysoká a zabraňuje proudění studeného vzduchu k zemi, což vyvolává nepříjemný pocit.

Nastavení ovládacího termostatu:



Termostat by měl být nastaven na hodnotu na asi 3 °C vyšší než požadovaná teplota v prostoru v pracovní zóně (ten, který je nastaven na pokojovém termostatu). topný systém).

Příklad:

- Teplota nastavená na pokojovém termostatu topný systém +18°C.
- Teplota, která má být nastavena na destratifikátoru termostat +21°C.

## ELEKTRICKÝ PŘÍKON

Chcete-li měřit, zkontrolujte elektrickou spotřebu motoru, postupujte následovně:

- vložte proudovou svorku na fázi elektrické napájecí vedení.
- spusťte spotřebič.
- odečtěte hodnotu elektrické spotřeby na proudovém měřícím přístroji a porovnejte ji s údaji na štítku, které jsou také uvedeny v odstavci „TECHNICKÉ ÚDAJE“.

## KONTROLA

Aby bylo zajištěno, že zařízení správně funguje, je nutné zkontrolovat některé základní parametry. Zapněte spotřebič a:

Zkontrolujte správný směr otáčení ventilátoru.

- Zkontrolujte přívodní napájecí napětí.
- Zkontrolujte, zda je hodnota elektrické absorpce motoru shodná dle typového štítku.
- Zkontrolujte, zda nedochází k abnormálním vibracím a/nebo zvukům.
- Zkontrolujte, zda nejsou lopatky příliš zavřené, a že neexistují žádné překážky proudění oběhového vzduchu.
- Zkontrolujte neporušenost spotřebiče a montáže na nosnou konstrukci.

## ÚDRŽBA

Opravy nebo zásahy údržby musí být provedeny technickým servisem nebo kvalifikovaným personálem.

- Před jakoukoli údržbou a/nebo kontrolou, odpojte jednotku od hlavního elektrického napájecího zdroje.

Pro správnou funkci a konzervaci spotřebiče, doporučuje se provést pravidelné čištění a údržba, jak je uvedeno v následujících odstavcích.

Čištění a údržby musí být prováděny v souvislosti s podmínkami použití spotřebiče, místo instalace a okolního prostředí.

Jakýkoli zásah v tomto zařízení musí být proveden bezpečně vyjmout specializovaným a kvalifikovaným personálem se studeným spotřebičem, odpojeným od elektrické napájení.

Používání osobních bezpečnostních prostředků je doporučeno.

- Veškerá údržba a/nebo čištění spotřebič, při kterém se používá žebřík nebo jiné prostředky přístupu jsou nezbytné, musí to být hodné systémy a absolutně bezpečné.
- Je vhodné vypsát formulář, který eviduje opravy, údržby (datum, popis, druh zásahu, příčina atd.).

Pokud plánujete spotřebič delší dobu nepoužívat, nastavte hlavní vypínač spotřebiče do polohy „vypnuto“. V dlouhých obdobích, ve kterých jednotka není určena k provozu, je vhodné kontaktovat technickou asistenční službu nebo jinak odborně způsobilý personál pro restartování.

Pravidelně kontrolujte správné upevnění všech dílů šrouby používané k sestavení spotřebiče.

**Pro spotřebiče v / v blízkosti oblastí se zvláště v náročných podmínkách, intervaly údržby musí být častější a v každém případě adekvátní potřebám.**

## ČIŠTĚNÍ ELEKTRICKÉHO VENTILÁTORU

čistěte pouze proudem stlačeného vzduchu.

## KRYT

Vyčistěte stlačeným vzduchem a navlhčeným hadříkem všechny vnitřní a vnější povrchy pláště.

Je zakázáno používat rozpouštědla a/nebo abrazivních látek.

## ELEKTRICKÉ PŘIPOJENÍ

Pravidelně kontrolujte správné utažení všech elektrických spojů.

## ELEKTRICKÉ NAPĚTÍ

Pravidelně kontrolujte elektrické napájecí napětí.

## **ELEKTRICKÝ PŘÍKON**

Pravidelně kontrolujte odběrový proud, který musí být dle tabulky.

## **PODPORA**

Montáž, uvedení do provozu a údržba spotřebiče musí být prováděna kvalifikovaným technickým personálem. Chcete-li zjistit informace o autorizovaném servisním středisku s kompetencí v dané oblasti kontaktujte firmu která spotřebič prodala.

