

TECHNICKÉ INFORMACE INSTRUKČNÍ POKYNY K POUŽITÍ

KONZOLE PRO JEDNOTKY PMX - Tecnoclima



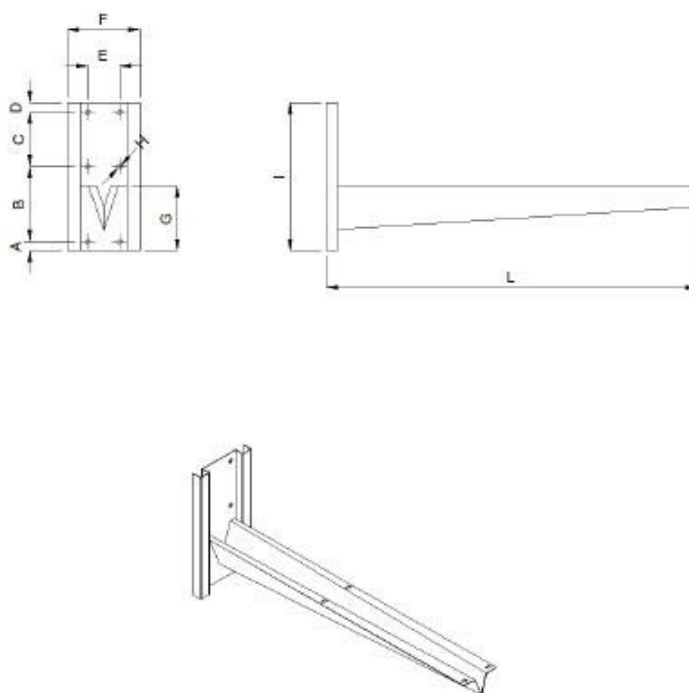
Tento pokyn je nedílnou součástí brožury zařízení, na které bude nainstalováno toto příslušenství. V této brožurě se prosím obraťte na VŠEOBECNÉ UPOZORNĚNÍ a ZÁKLADNÍ BEZPEČNOSTNÍ PRAVIDLA.

Ze všeho, co není výslovně uvedeno v tomto návodu, platí informace v příručce MONTÁŽNÍ NÁVOD K POUŽITÍ A ÚDRŽBĚ.

Konzoly - pár	ks	1
TE šroub M6 x 20 mm	ks	4
Podložka pr. 6 x 18 mm	ks	4
podložka pr. 6 mm	ks	4
Foglio istruzioni	ks	1

Konzoly - rozměry

Rozměry:



Rozměry	hodnota	
A	mm	25
B	mm	203
C	mm	147
D	mm	25
E	mm	85
F	mm	195
G	mm	175
H	mm	Pr. 12
I	mm	400
L	mm	995



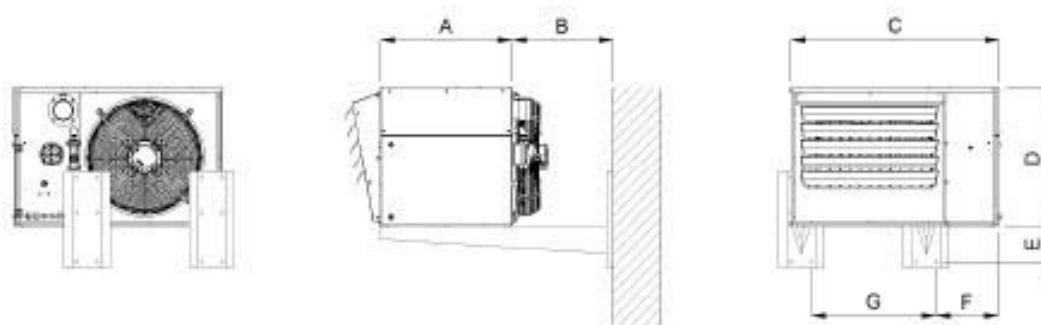
UPOZORNĚNÍ !!!

Nosné konzoly jsou vhodně dimenzovány tak, aby unesly váhu samotného spotřebiče.

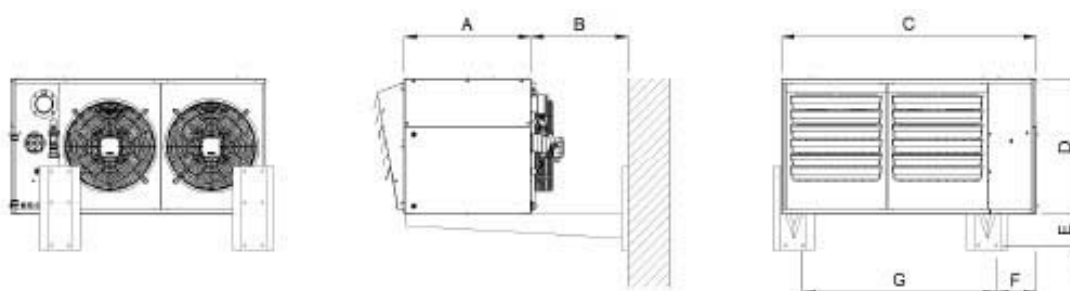
Výrobce nemůže být žádným způsobem odpovědný za jakékoli škody, které mohou vzniknout z nevhodného upevnění konzoly na zeď.

SCHÉMA INSTALACE NA STĚNU:

Modely 28-37 kW:



Modely 48-57-89-115 kW:



Výkon jednotky	kW	28	37	48	57	89	115
A	mm	560	560	610	610	710	710
B	mm	430	430	470	470	360	360
C	mm	885	885	1225	1225	1775	1775
D	mm	580	580	650	650	800	900
E	mm	150	150	150	150	150	150
F	mm	265	265	190	190	220	220
G	mm	530	530	935	935	1455	1455

Vzhledem k tomu, že společnost se neustále podílí na neustálém zlepšování celé své výroby, mohou být estetické a rozměrové vlastnosti, technické údaje, vybavení a příslušenství pozměněné.

09/16_rev.0

1360-MN