

TERMOSTATY PRO ŘÍZENÍ TEPELOVZDUŠNÝCH GENERÁTORŮ

PA, UT, UTK, MINIJET

4AQA001

4AQB001

Výrobce :



38057 Pergine Valsugana (Trento), ITALY
Viale dell' Industria 19

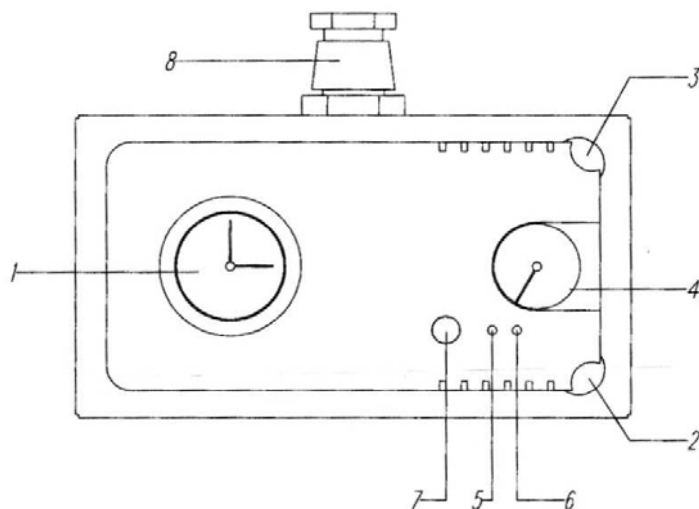
Dovozce :



Na Bělidle 1135
460 06 Liberec 6

Prostorový termostat s týdenním programem, přepínáním LÉTO/ZIMA a možností odblokování poruchy

4AQA001



1. VOLIČ TÝDENNÍHO PROGRAMU

Nastavení snížené teploty a teploty comfort (snížená teplota 5-20°C, teplota comfort 10-30°C)

2. VOLIČ FUNKCE

3. PŘEPÍNAČ K NAVOLENÍ SNÍŽENÉ TEPLoty

Pomocí tohoto přepínače je možné nastavit požadovanou sníženou teplotu.

4. PŘEPÍNAČ K NAVOLENÍ TEPLoty „COMFORT“.

Pomocí tohoto přepínače je možné nastavit požadovanou teplotu „comfort“.

5. SVĚTELNÁ SIGNALIZACE ZABLOKOVÁNÍ HOŘÁKU (led krystalka červená)

Pokud je rozsvícená, indikuje stav zablokování elektronického vybavení zařízení.

6. SVĚTELNÁ SIGNALIZACE FUNGOVÁNÍ (led krystalka žlutá)

Znamená, že je generátor v provozu.

7. TLAČÍTKO RESET

Stisknutím tlačítka Reset je možné odblokovat generátor ze zablokovaného stavu, který je signalizován indikátorem červené barvy.

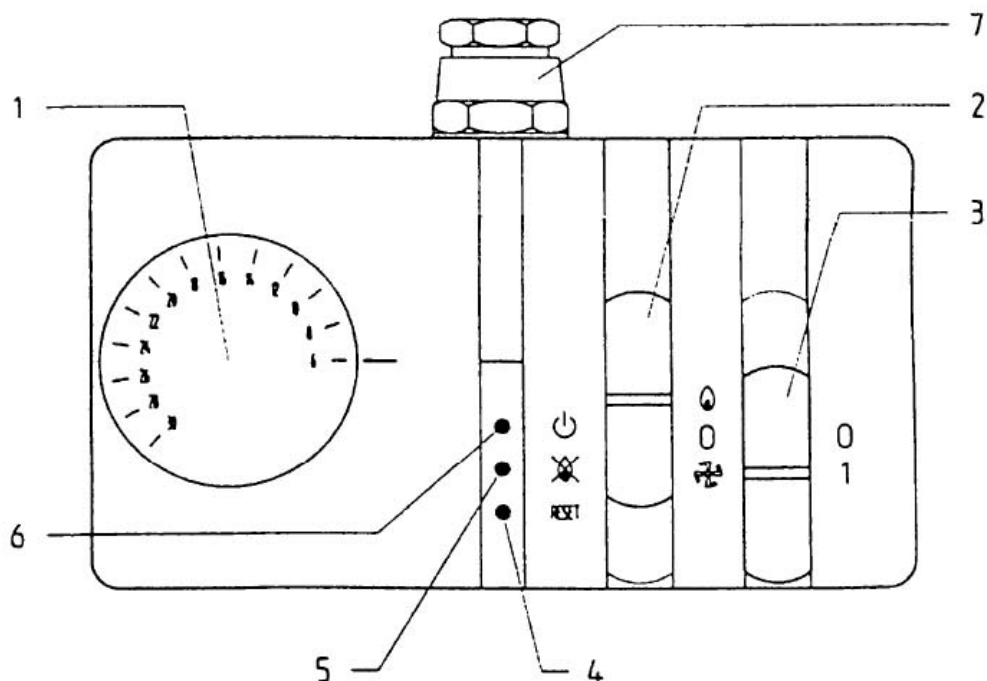
8. KABELOVÝ ÚCHYT NA VSTUPU KABELŮ

TECHNICKÉ ÚDAJE

Elektrické připojení	230 (-15% +10%) / 50	~ V / Hz
Příkon	< 7	VA
Rozsah regulace komfortní teploty	10 – 30	°C
Rozsah regulace snížené teploty	2 – 28	°C
Typ senzoru	NTC 4k7Ω ±2% @ 25°C	
Citlivost, přesnost	0.5 ± 0,1	°C
Kontakty	2×5A / 250 V~	A / V
Elektrické krytí	20	IP
Teplota prostředí	-10 ÷ +60	°C
Vlhkost prostředí	10 ÷ 90 (bez kondenzátu)	% UR
Rozměry	160×82×53	mm

Prostorový termostat s jednou teplotou, přepínáním LÉTO/ZIMA a možností odblokování poruchy

4AQB001



Legenda:

1. Prostorový termostat rozsah +6 až +30°C

2. Přepínač funkcí

••••• topení

•0• vypnuto

••••• ventilace

3. Hlavní vypínač

4. Tlačítko odblokování poruchy

5. Signalizace poruchy

6. Signalizace funkce zařízení

7. Průchodka pro připojení

TECHNICKÉ ÚDAJE

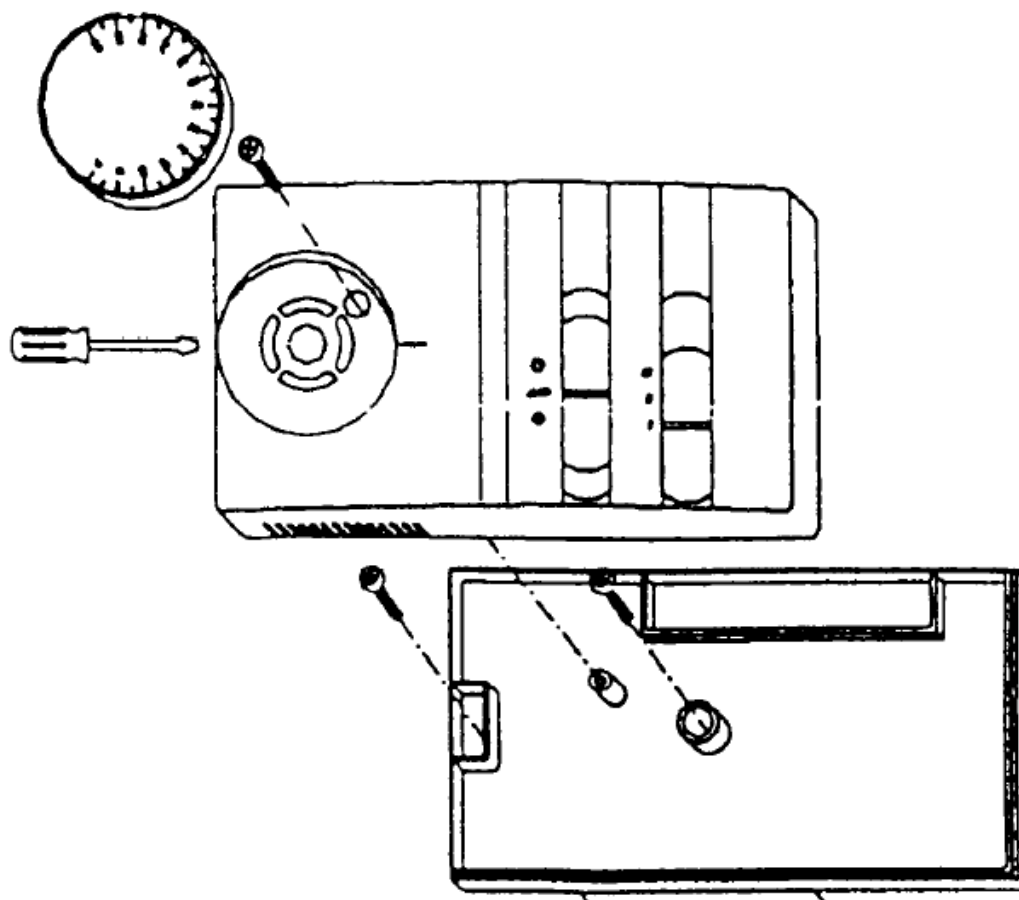
Popis	Data	Jednotky
Elektrické připojení	230 V / 50 Hz	-
Příkon zařízení	1	VA
Teplota v prostoru umístění	0 až + 50	°C
Vlhkost prostředí	20 až 90 (bez kondenzátu)	UR%
Elektrické krytí	30	IP
Rozsah regulace	6 až 30	°C
Přesnost	0,5 ± 0,1 °C	°C
Rozměry L×V×H	150×84×32	mm
Váha	205	g

INSTALACE

Toto vybavení musí být instalované pouze autorizovaným servisem nebo kompetentním a k tomu povoláním technickým personálem.

Při provádění instalace postupujte níže popisovaným způsobem:

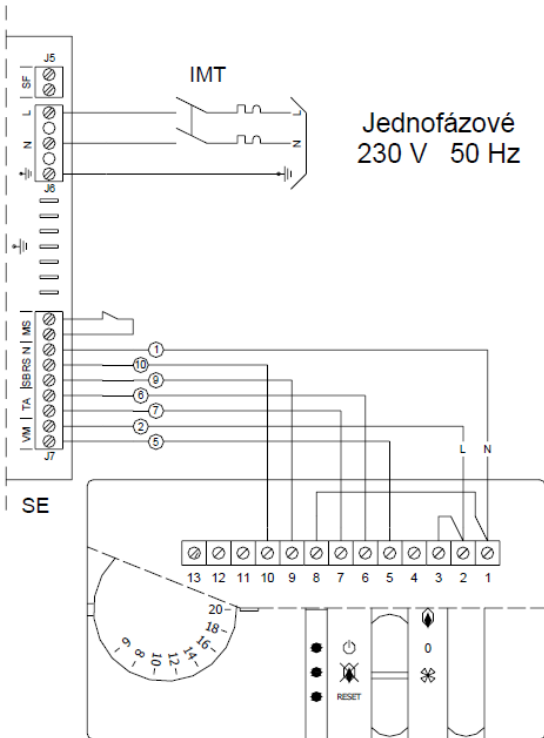
- Vyberte pečlivě místo k instalaci, a to tak, aby bylo zařízení mimo proudění vzduchu (teplého a / nebo studeného), vzdálen od dveří, oken a zdrojů tepla.
- Ve vybraném místě připevněte ke zdi spodní část;
- Zasuňte propojovací kabel do horního průchodu pro kabel, umístěného v poklopu (detail 3) panelu dálkového ovládání;
- Proveďte propojení ve svorkovnici dle schémat dole uvedených a v souladu s tím, co je uvedeno v kapitole hlavní příručky;
- Propojte svorkovnici spojovacího kabelu s panelem dálkového ovládání;
- Upevněte panel dálkového ovládání;
 1. Sejměte víko panelu (zablokované pod tlakem);
 2. Vyšroubujte prostřední šroub uvnitř panelu;
 3. Upevněte spodní část panelu (z plastické hmoty) pomocí příslušných šroubů (jsou součástí vybavení) ke krabici;
 4. Všechno smontujte a znovu přiložte víko panelu dálkového ovládání.
- Nyní přiložte krabici na spodní část, která byla již předtím připevněna ke zdi, a upevněte pomocí příslušných šroubů skrze boční otvory v krabici, nezapomeňte přitom sejmout ochrannou PVC fólii.



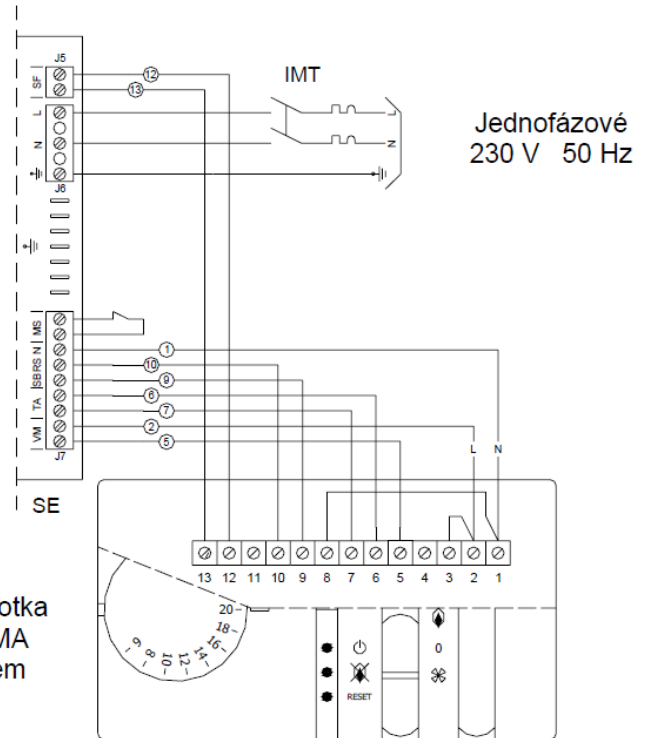
ELEKTRICKÁ SCHÉMATA

Elektrické schéma připojení ovládací jednotky 4AQB001 k zařízením PA, UT, UTK

PRO VERZE JEDNOSTUPŇOVÉ



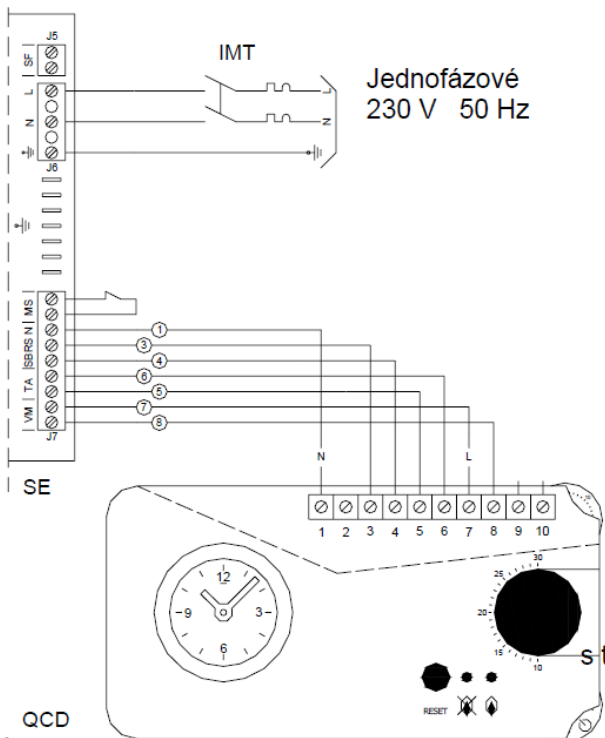
PRO VERZE DVOUSTUPŇOVÉ



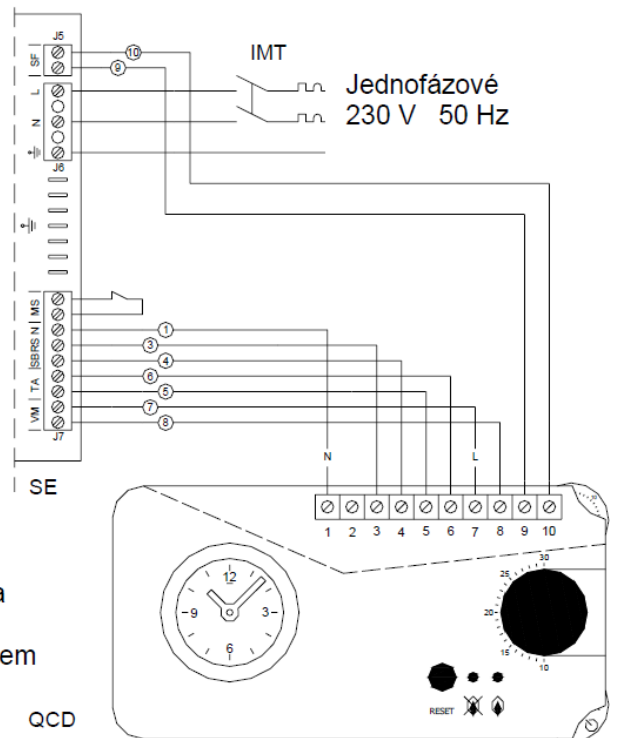
Ovládací jednotka
TECNOCLIMA
s termostatem

Elektrické schéma připojení ovládací jednotky 4AQA001 k zařízením PA, UT, UTK

PRO VERZE JEDNOSTUPŇOVÉ



PRO VERZE DVOUSTUPŇOVÉ

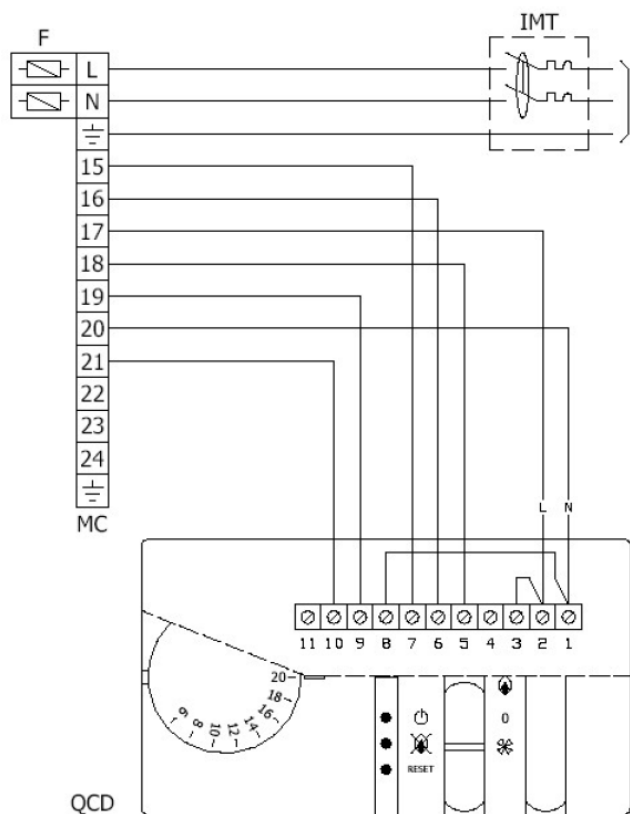


Ovládací jednotka
TECNOCLIMA
s týdenním programem



Při chybném propojení ovládací jednotky a generátoru dojde k nenávratnému poškození elektronické desky !

Elektrické schéma připojení ovládací jednotky 4AQB001 k zařízením MINIJET—Jednostupňové



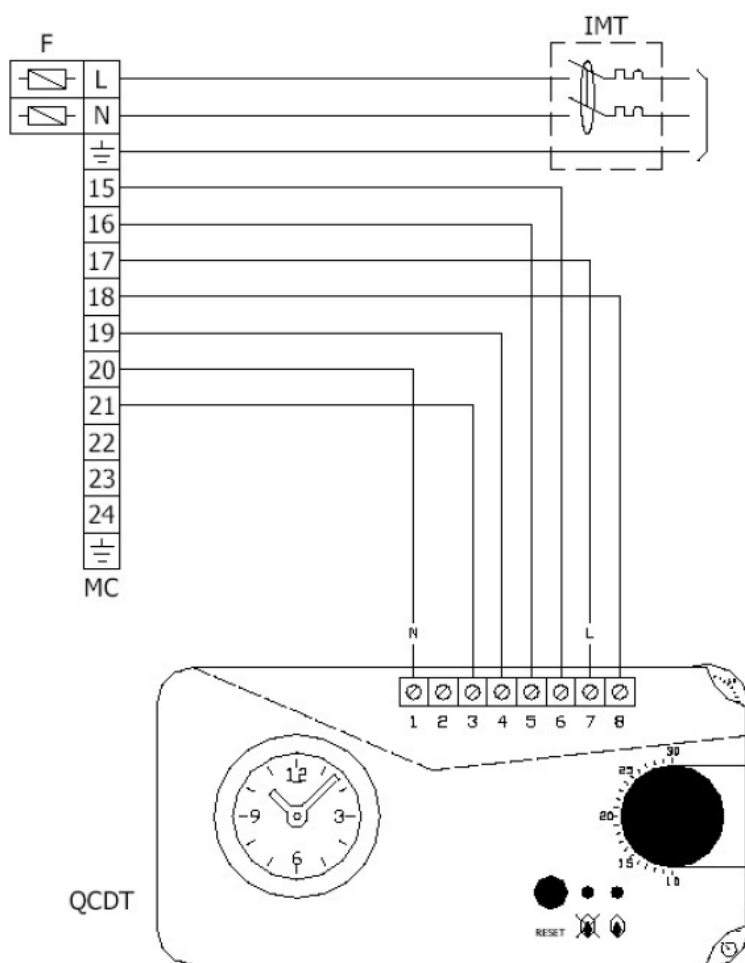
Jednofázové
230 V 50 Hz

F—pojistky
MC—připojovací svorkovnice
QCD—ovládací jednotka TEC-
NOCLIMA
IMT* - externí hlavní vypínač
* není součástí dodávky



Při chybném propojení ovládací jednotky a generátoru dojde k nenávratnému poškození elektronické desky !

Elektrické schéma připojení ovládací jednotky 4AQA001 k zařízením MINIJET-Jednostupňové

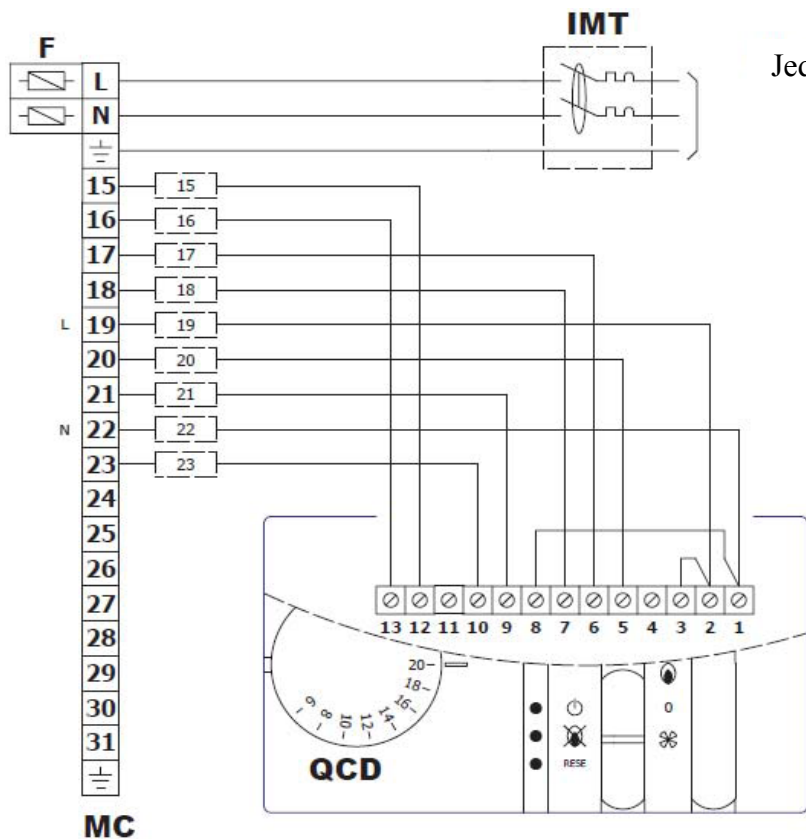


F—pojistky
MC—připojovací svorkovnice
QCD—ovládací jednotka TEC-
NOCLIMA
IMT* - externí hlavní vypínač
* není součástí dodávky

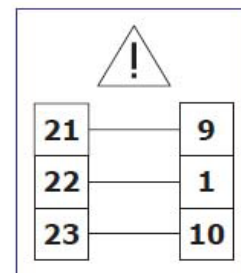


Při chybném propojení ovládací jednotky a generátoru dojde k nenávratnému poškození elektronické desky !

Elektrické schéma připojení ovládací jednotky 4AQB001 k zařízením MINIJET- 2stupňový



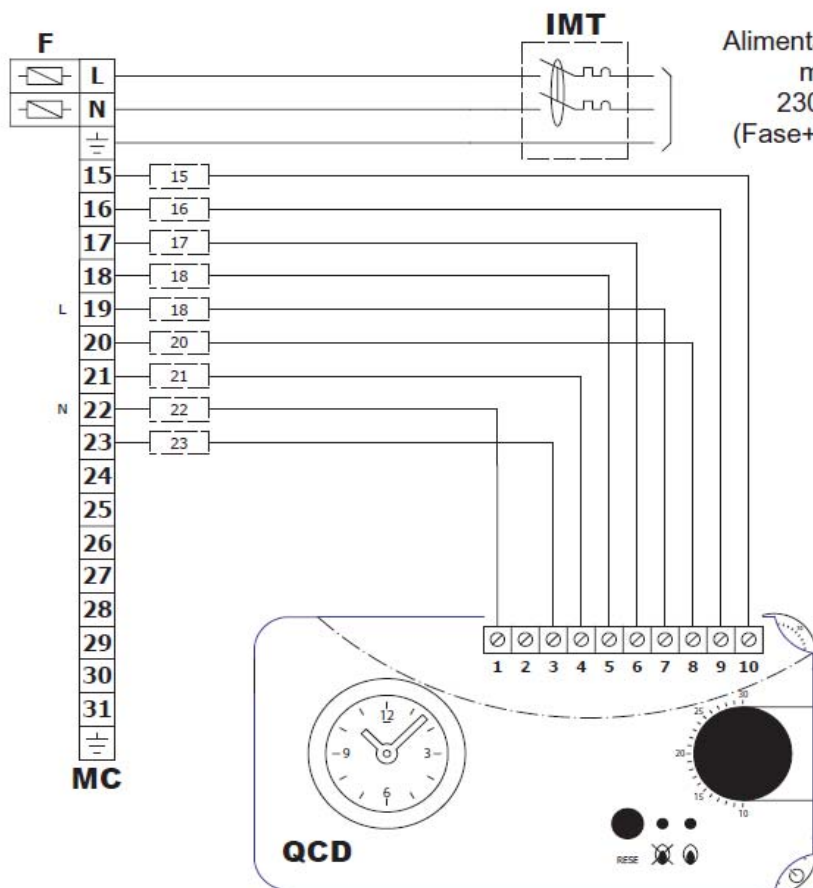
Jednofázové připojení
230V / 50Hz



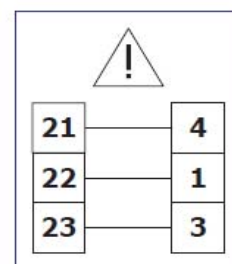
- F—pojistky
MC—připojovací svorkovnice
QCD—ovládací jednotka TEC-NOCLIMA
IMT* - externí hlavní vypínač
- není součástí dodávky

Při chybném propojení ovládací jednotky a generátoru dojde k nenávratnému poškození elektronické desky

Elektrické schéma připojení ovládací jednotky 4AQA001 k zařízením MINIJET- 2stupňový



Alimentazione elettrica
monofase
230V ~ 50 Hz
(Fase+Neutro+Terra)



- F—pojistky
MC—připojovací svorkovnice
QCD—ovládací jednotka TEC-NOCLIMA
IMT* - externí hlavní vypínač
- není součástí dodávky

Při chybném propojení ovládací jednotky a generátoru dojde k nenávratnému poškození elektronické desky

Programování ovládací jednotky 4QA001

Panel dálkového ovládání umožňuje provádět týdenní a denní naprogramování provozní teploty zařízení. Výběrem vhodného umístění ovládacího panelu lze řídit provoz zařízení dle požadavků uživatele.

- **R T**

ujistěte se, že hodiny ukazují správný čas. Poté sejměte víko panelu a naprogramujte časový spínač zaklesnutím kolíčků, dle provozní doby, kterou vyžaduje uživatel.

Napoložte přepínač funkcí na „

Pokud byl již dálkový ovládací panel naprogramován k provozu s „T“, je velmi důležité otočit tlačítkem uvnitř panelu (sejmout víko) do polohy „ON“ (znovu přiložit víko).

- **R**

k provozu za snížené teploty napoložte přepínač funkcí (2) na „ ω „ ;

- **R**

k provozu za teploty „comfort“ napoložte přepínač funkcí (2) na „ „

Uvedení do provozu ovládací jednotky 4QA001

- ověřte, že kohoutky přívodu paliva jsou otevřené
- nastavte hlavní vypínač zařízení do polohy „zapnuto“
- napoložte přepínač funkcí (2) do zvolené polohy.

- **Aktivace funkce „TOPENÍ“**

- Nastavte žádanou teplotu na teplotním regulátoru ((3) (4));
- Nastavte na žádanou funkci přepínač funkcí (2) dálkového ovládacího panelu.

Generátor provede fázi zapálení a po uplynutí cca 1 minuty od zapálení plamene bude spuštěn ventilátor, který bude vyfukovat teplý vzduch do prostor určených k vytápění.

Generátor zůstane v provozu, dokud nebude dosaženo teploty, která byla nastavena na termostatu umístěném v prostoru.

Následná spouštění a přestávky budou probíhat automaticky, v závislosti na vyžadované teplotě, bez nutnosti dalších zásahů.

- **Deaktivace funkce „TOPENÍ“**

- Napoložte přepínač funkcí (2) na „vypnuto“ .

Poznámka

Aby zůstala zachována funkce ochrany před mrazem, nastavte regulátor na sníženou teplotu (3), navolte teplotu na minimum (5°C) a nastavte přepínač funkcí (2) na „ ω „.

Nedeaktivujte nikdy generátor vypojením hlavního zdroje elektrické energie ještě předtím, než se ventilátor zastaví.

V případě, že by se objevily anomálie při zapalování nebo provozu hořáku, generátor provede blokové zastavení a na ovládacím panelu se rozsvítí červená signálka (5).

Po tzv. „BLOKOVÉM ZASTAVENÍ“ vyčkejte cca 10 sekund před obnovením spouštěcích podmínek.

Abyste obnovili spouštěcí podmínky:

- Stiskněte **RESET TLAČÍTKO ODBLOKOVÁNÍ** a vyčkejte, až bude zapálen plamen.

V případě neúspěchu, může být tato operace opakována maximálně 2 ÷ 3krát, pak zavolejte asistenční technickou službu.