

*PŘÍRUČKA NA
INSTALACI,
POUŽITÍ A ÚDRŽBU*

ProfiMag AF-8

*PRŮHLEDNÝ MAGNETICKÝ FILTR
PRO TOPNÝ SYSTÉM*



1. POKYNY K INSTALACI, POUŽITÍ A ÚDRŽBĚ

1.1. OBECNÉ INFORMACE

Tato příručka je nedílnou a nepostradatelnou součástí výrobku, a proto je důležité, aby byla uživateli poskytnuta při nákupu.

Celý její obsah si podrobně přečtete a uchovávejte si ji prosím, protože pokud jde o provoz a řešení případných problémů obsahuje důležité pokyny a informace!

Instalace musí být provedena kvalifikovaným technikem. Nesprávná / neodborná instalace může mít za následek škody či úrazy, za které výrobce ani dovozce neodpovídá. Zařízení může být použito pouze v souladu s účelem na který je přímo určeno. Jakékoliv jiné použití se považuje za nevhodné a tedy za nebezpečné. Nedodržení pokynů určených příslušnými technickými a právními předpisy, nebo pokynů výrobce v Příručce pro instalaci, používání a údržbu, v případě nesouladu správnosti instalace, používání a údržby, není možné vymáhat smluvní nebo mimosmluvní odpovědnost výrobce ani dodavatele a vede to ke ztrátě záruky a zániku nároku na záruční plnění.

Zařízení slouží k odstranění magnetických a nemagnetických nečistot vznikajících v topných systémech. V závislosti na znečištění topného systému je nutné zachycené nečistoty pravidelně odstraňovat podle pokynů této příručky (stanoveným postupem pomocí vypouštěcího ventilu ve spodní části filtru). Zařízení by mělo být instalováno v přední části topného systému (pod topným zařízením - kotlem), na vratném potrubí, tak aby bylo snadno přístupné.

Varování.

Filtr, vzhledem k působení mrazu, není vhodný pro venkovní instalaci!

Průhlednost spodní části těla filtru může být v průběhu času snížena, v závislosti na znečištění systémem!

1.2. OBSAH BALENÍ

1 ks filtrační jednotka - sestavený komplet

2 ks uzavírací kulový ventil 1 „nebo ¾“ (dle typu)

2 ks těsnění

1.3. ČÁSTI FILTRAČNÍ JEDNOTKY (obr. 1.)

a) magnet

b) tělo filtru

c) pouzdro magnetu

d) spodní průhledná část filtru - sběrná nádoba

e) vypouštěcí ventil

f) těsnící kroužek „O-kroužek“

j) převlečná matice

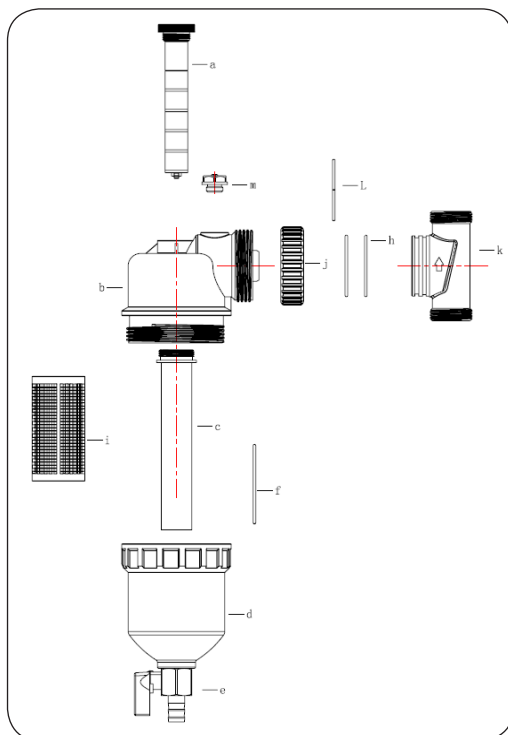
h) těsnící kroužky „O-kroužek“

i) filtrační mřížka

k) otočná přípojovací armatura

l) pojistný kroužek „segrovka“

m) odvzdušňovací ventil



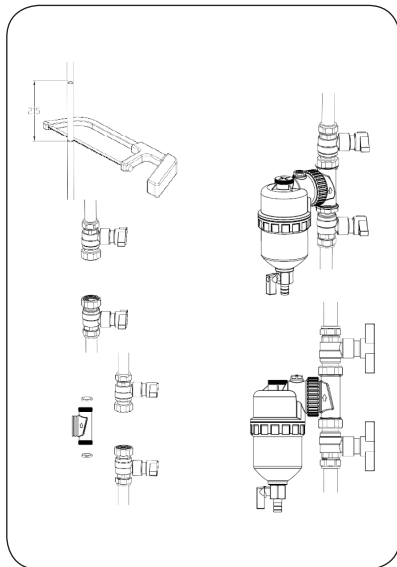
Obr. 1.

1.4. INSTALACE (obr. 2.)

Před zahájením instalace filtru se ujistěte, že balení je úplné, kompletní a všechny jeho části jsou nepoškozené. Prověřte, zda pro instalaci / montáž je k dispozici dostatečný prostor a potrubí topného systému je vhodné pro instalaci. Použijte těsnící materiál odpovídající použitým materiálům a topnému médiu.

Postup instalace:

1. ujistěte se, že vytápění a oběhové čerpadlo jsou vypnuty.
2. pokud je topný systém naflakován, vypusťte z něj potřebnou část topného média. POZOR! Aktuální provozní teplota topného média může být vysoká. Aby nedošlo k ublížení na zdraví, musíte počkat, dokud teplota topného média neklesne na přiměřenou úroveň.
3. změřte a odstraňte tu část potrubí, kam chcete umístit filtrační systém
4. filtr je možné instalovat pouze na přímé potrubí a těleso filtru musí být pomocí otočné přípojovací armatury polohované do svislé polohy. Dodržte směr proudění vyznačený na armatuře (obr. 1.)
5. dodané uzavírací ventily namontujte a utěsněte spoje na vzniklých koncích potrubí.
6. připojte filtr a ujistěte se, že těsnění jsou na správném místě.
7. při utahování dávejte pozor, abyste nepoškodili závity, ani nepovolili jiné spoje.
8. naplňte filtr otevřením obou uzavíracích ventilů. Před začátkem provozu vypusťte případně zachycený vzduch otevřením odvzdušňovacího ventilu (po odvzdušnění ventil uzavřete) a zkontrolujte těsnost spojů, aby nebyl žádný únik média.



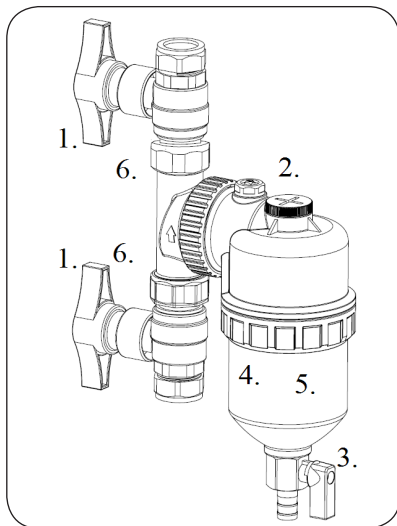
Obr. 2.

1.5. Čištění filtru (obr. 3.)

Před čištěním vypněte vytápění a oběhové čerpadlo. Aby nedošlo k ublížení na zdraví, musíte vždy počkat, dokud teplota topného média neklesne na přiměřenou úroveň.

Postup čištění:

1. zavřete filtr uzavíracími ventily.
2. nejprve odšroubujte a pak vytáhněte magnet zabudovaný ve filtru.
3. pod vypouštěcí ventil umístěte nádobu na zachycení vody s nečistotami, pak ventil opatrně otevřete a vypusťte vodu z filtru.
4. rozeberte průhlednou část filtru a pouzdro magnetu očistěte vhodnou tkaninou. Pak vyčistěte mřížku filtru, tělo filtru a průhlednou sběrnou nádobu s ventilem.
5. namontujte zpět mřížku a sběrnou nádobu filtru. Magnet upevněte na místo a zavřete vypouštěcí ventil.
6. naplňte filtr otevřením uzavíracího ventilu na straně přívodu ve směru šipky proudění. Vypusťte zachycený vzduch otevřením odvzdušňovacího ventilu (poté jej opět uzavřete). Když se filtr naplní, otevřete i druhý uzavírací ventil na výstupu proudění z filtru. Před obnovením provozu systému zkontrolujte těsnost spojů.



Obr. 3.

Upozornění:

Během životnosti výrobků je jejich funkce ovlivňována vnějšími faktory, jako např. tvrdost vody, atmosférické vlivy, kalové usazeniny oxidu železa způsobené korozí topného systému v rozvodu atd. Doporučujeme provádět pravidelnou údržbu, kontrolu a servisní prohlídky celého topného systému.

Varování:

Výrobek obsahuje velmi silný neodymový magnet (9000 Gauss) je tedy nutné dbát zvýšené bezpečnosti a zacházení při jeho vyjmutí. Vysoká magnetická síla může způsobit vymazání dat na magnetických záznamových mediích, bankovních kartách a mobilních zařízeních atd.

Zákaz:

V blízkosti magnetu - magnetického filtru se *výslovně zakazuje* přítomnost lidí se srdečním kardiostimulátorem. Hrozí nebezpečí poškození zdraví.

Uvedené údaje se vztahují na nové výrobky, které jsou řádně instalovány a používány v souladu s místními platnými předpisy, normami a technickými doporučeními.

Výrobce, dovozce v žádném případě nenese žádnou právní odpovědnost za škody způsobené neodbornou montáží, servisem a údržbou zařízení.

V případě inovace výrobků si výrobce vyhrazuje právo technických změn bez předchozího upozornění. Aktuální technické údaje jsou k dispozici na uvedených kontaktech.

Průhledný magnetický filtr pro topný systém**Importér do zemí EU:**

Immergas Hungária Kft.
2310 Szigetszentmiklós, Rádió u. 1/b.

Dodavatel do ČR:

VIPS gas s.r.o.
Na Bělidle 1135, 460 06 Liberec
Tel: +420 485 108 041
www.vipsgas.cz