

3.023656
3.023657
3.023658

pro ARES 150÷350 Tec ErP

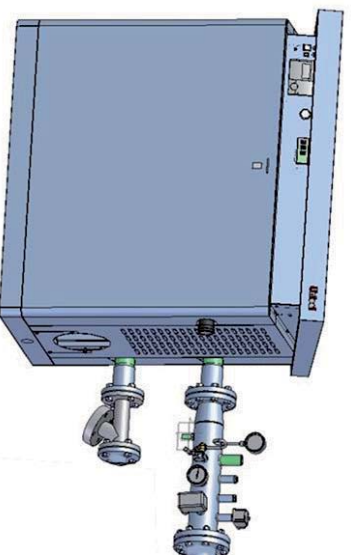
pro ARES 440÷770 Tec ErP

pro ARES 900 Tec ErP

Sada SAMOSTATNÁ - ARES Tec ErP



DIMMERCAS



04/2020

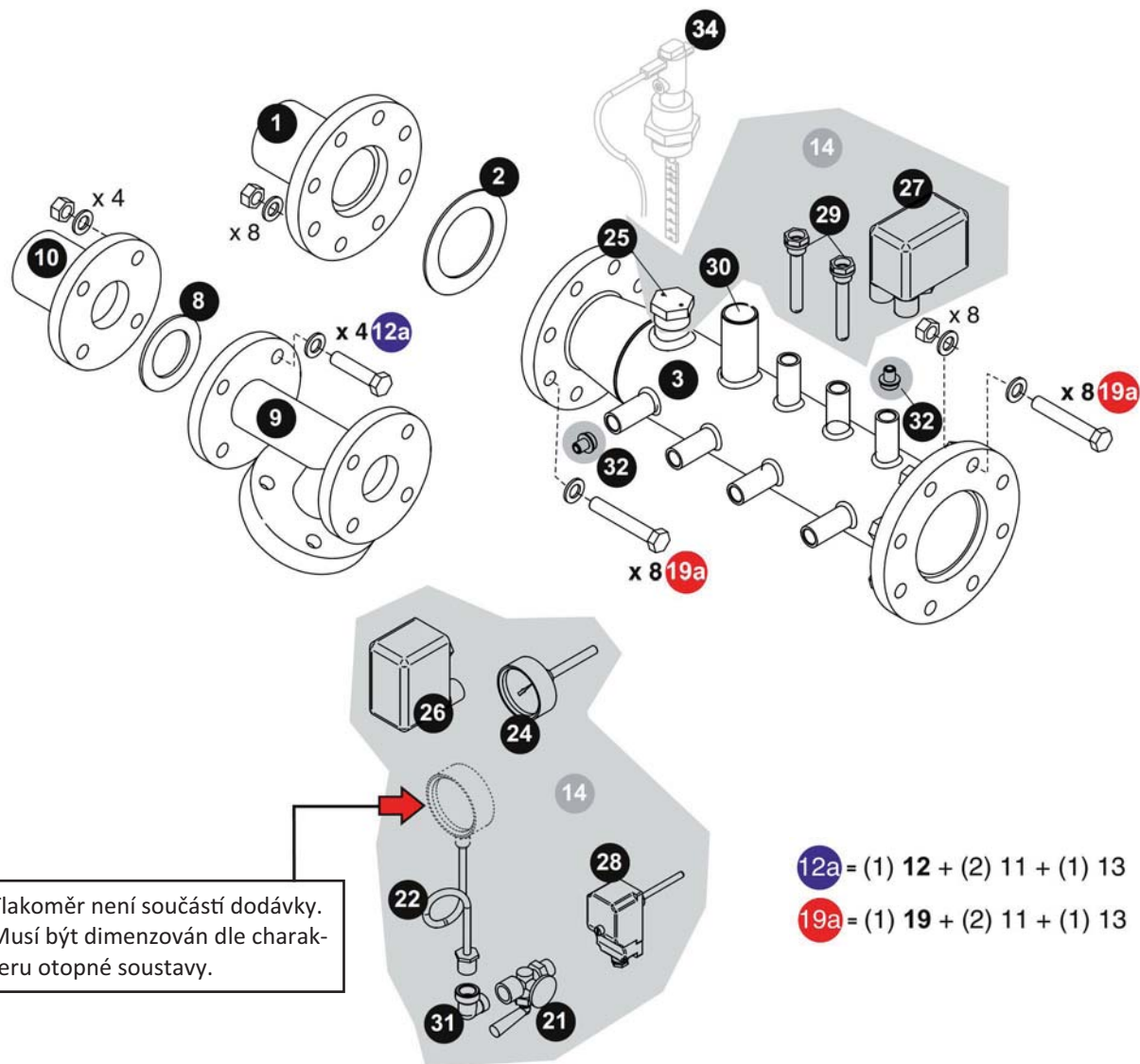
Popis sady:

Sada je dodávána jako volitelné příslušenství kotlů ARES Tec. Je složena z hydraulických komponent, osazených zabezpečovacími prvky a filtru. Tento návod po instalaci sady přiložte k dokumentaci kotle.

Sady pro kotle ARES Tec		BEZPEČNOSTNÍ SADA	Sada obsahuje:
		SAMOSTATNÁ S filtrem na zpátečce Bez anuloиду (HVDT) Bez čerpadla prim.okruhu	
ARES 150 Tec	Str. 4,7,9	3.023656	<ul style="list-style-type: none"> • Kompenzační smyčka a třicestný kohout pro nulování tlakoměru. Pozor - tlakoměr není součástí dodávky! • Připojovací nátrubky pro pojistné ventily Pozor - pojistné ventily nejsou součástí dodávky! • Teploměr (do 120 °C; 1/2") • Bezpečnostní spínač minimálního tlaku s manuálním resetem (0,5÷1,7 bar) • Bezpečnostní spínač maximálního tlaku (1÷5 bar) • Bezpečnostní termostat (< 100 °C) • Bezpečnostní nastavitelný spínač průtoku pro kontrolu cirkulace • Jímky pro termostaty • Filtr na zpátečce ("Y")
ARES 200 Tec			
ARES 250 Tec			
ARES 300 Tec			
ARES 350 Tec			
ARES 440 Tec	Str.5,8,9	3.023657	
ARES 550 Tec			
ARES 660 Tec			
ARES 770 Tec			
ARES 900 Tec	Str. 6,8,9	3.023658	

Sada SAMOSTATNÁ pro ARES 150÷350 Tec

Kód 3.023656



Legenda:

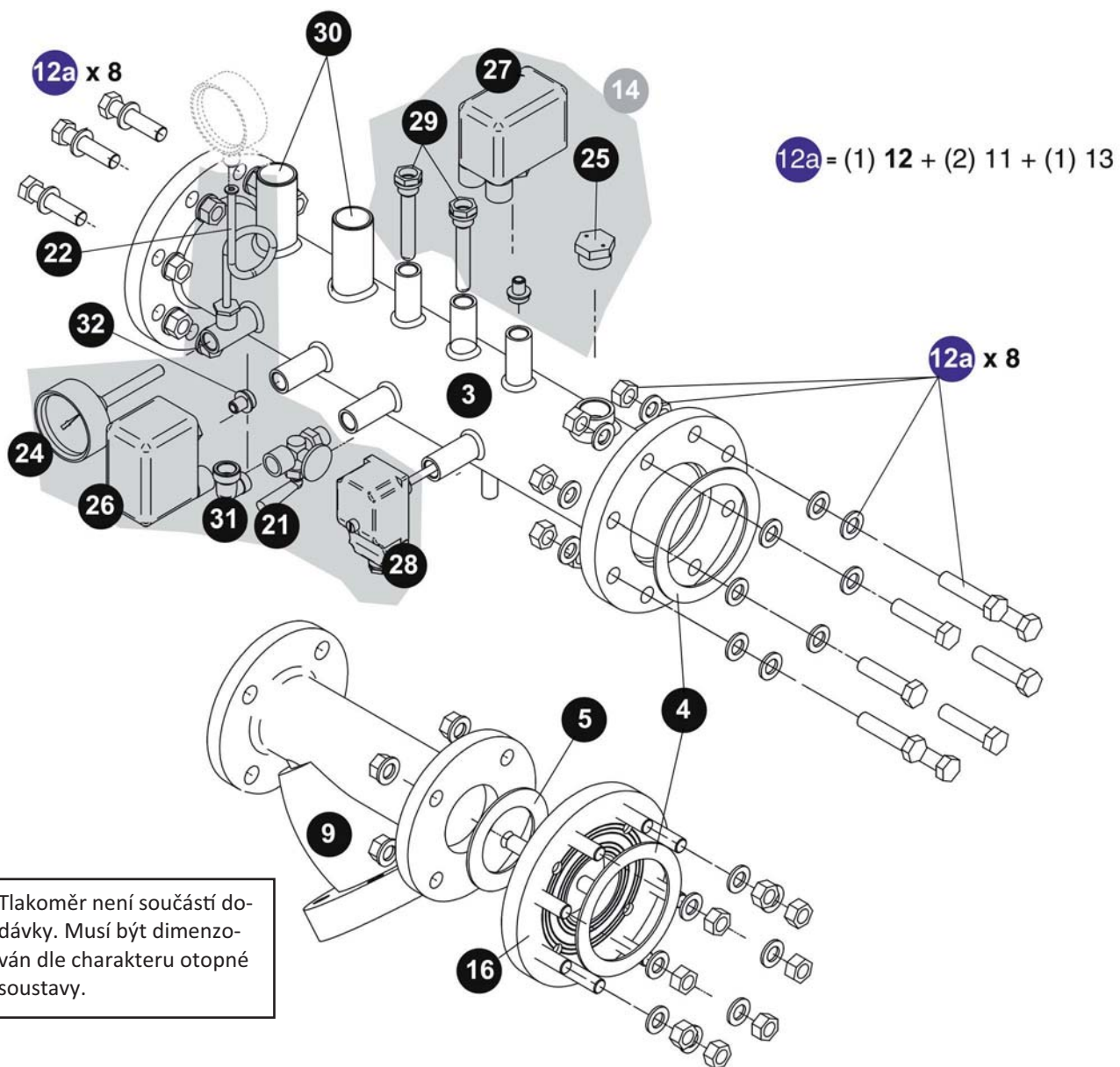
Pozice	Popis	Ks
1	Příruba DN 80 (G 2 1/2")	1
2	Těsnění pod příruby (DN 80 132x89x3)	1
3	Trubka zabezpečovacího úseku (výtlak)	1
8	Těsnění pod příruby DN 50 (95x60x4)	2
9	Filtr litinový Y (DN 50)	1
10	Příruba DN 50 (D.88.9)	1
11	Podložka (17 x 30)	40
12	Šroub (M 16 x 60)	16
13	Matice (M 16)	20
14	Zabezpečovací sada INAIL	1
19	Podložka (16 x 70)	4
21	Třícestný kohout (1/2")	1
22	Kompenzační smyčka pro tlakoměr	1
24	Teploměr (G 1/2")	1
25	Zátka připojovacího nátrubku pro průtokoměr (G 1")	1
26	Bezpečnostní spínač minimálního tlaku s manuálním resetem (0,5÷1,7 bar)	1
27	Bezpečnostní spínač maximálního tlaku (1÷5 bar) (G1")	1
28	Bezpečnostní termostat (< 100 °C)	1
29	Jímka pro termostat (G1/2" L=100)	2
30	Nátrubek pro pojistný ventil (1"1/4)	1
31	Montážní přechod pro připojení kompenzační smyčky (MF 1/2")	1
32	Redukce/nipl (M 1/2" → M 3/4")	1
34	Spínač průtoku primárního okruhu (nastavitelný)	1

$$12a = (1) 12 + (2) 11 + (1) 13$$

$$19a = (1) 19 + (2) 11 + (1) 13$$

Sada SAMOSTATNÁ pro ARES 440÷770 Tec

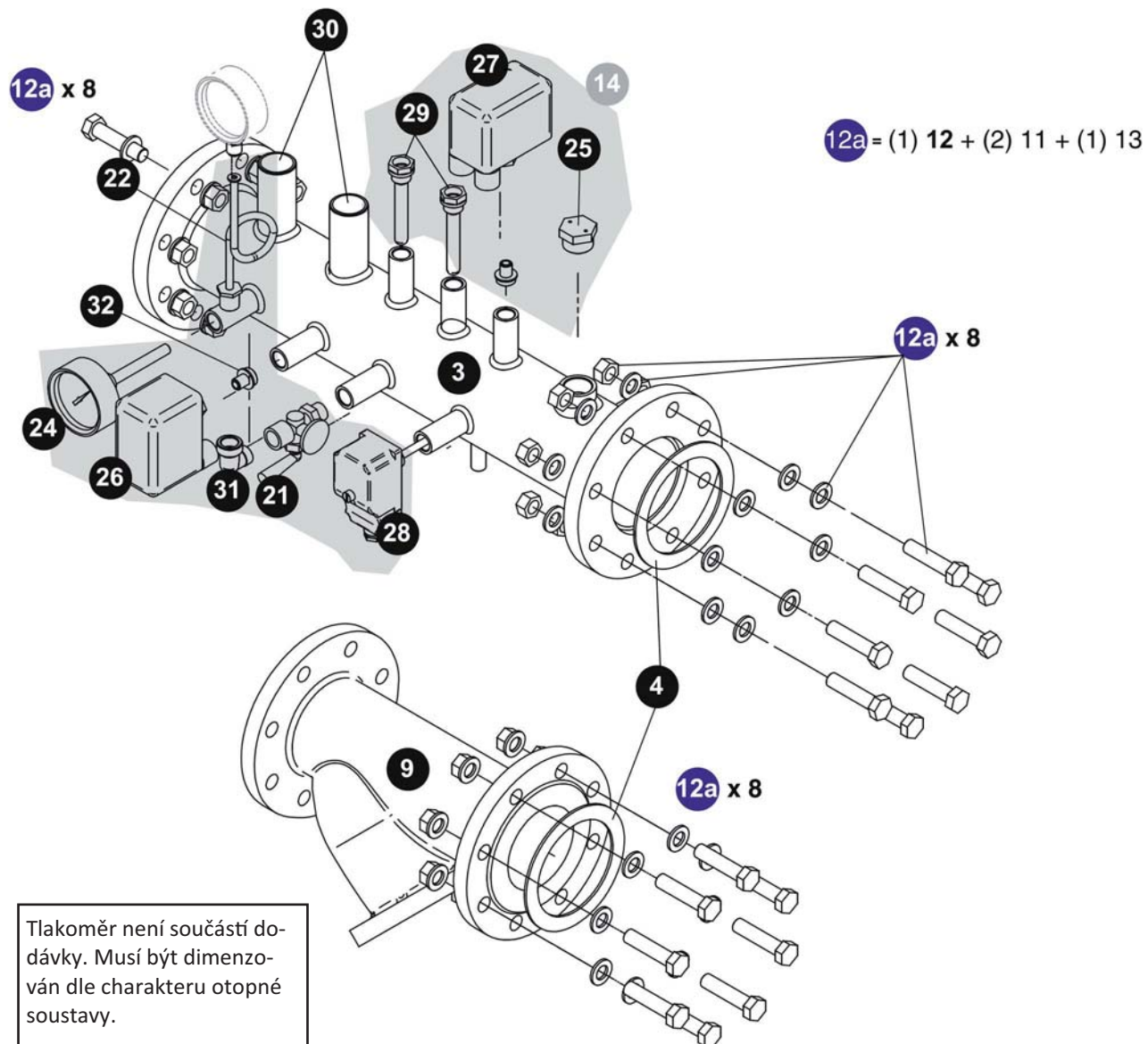
Kód 3.023657

**Legenda:**

Pozice	Popis	Ks
3	Trubka zabezpečovacího úseku (výtlak)	1
4	Těsnění pod příruby DN 100	3
9	Filtr litinový Y (DN 65)	1
11	Podložka (17 x 30)	40
12	Šroub (M 16 x 70)	16
13	Matice (M 16)	20
14	Zabezpečovací sada INAIL	1
16	Přírubový adaptér DN 100 - DN 65 + oboustranné šrouby	2
21	Třícestný kohout (1/2")	1
22	Kompenzační smyčka pro tlakoměr	1
24	Teploměr (G 1/2")	1
25	Zátka přípojovacího nátrubku pro průtokoměr (G 1")	1
26	Bezpečnostní spínač minimálního tlaku s manuálním resetem (0,5÷1,7 bar)	1
27	Bezpečnostní spínač maximálního tlaku (1÷5 bar) (G1")	1
28	Bezpečnostní termostat (< 100 °C)	1
29	Jímka pro termostat (G1/2" L=100)	2
30	Nátrubek pro pojistný ventil (1"1/4)	1
31	Montážní přechod pro připojení kompenzační smyčky (MF 1/2")	1
32	Redukce/nipl (M 1/2" → M 3/4")	1

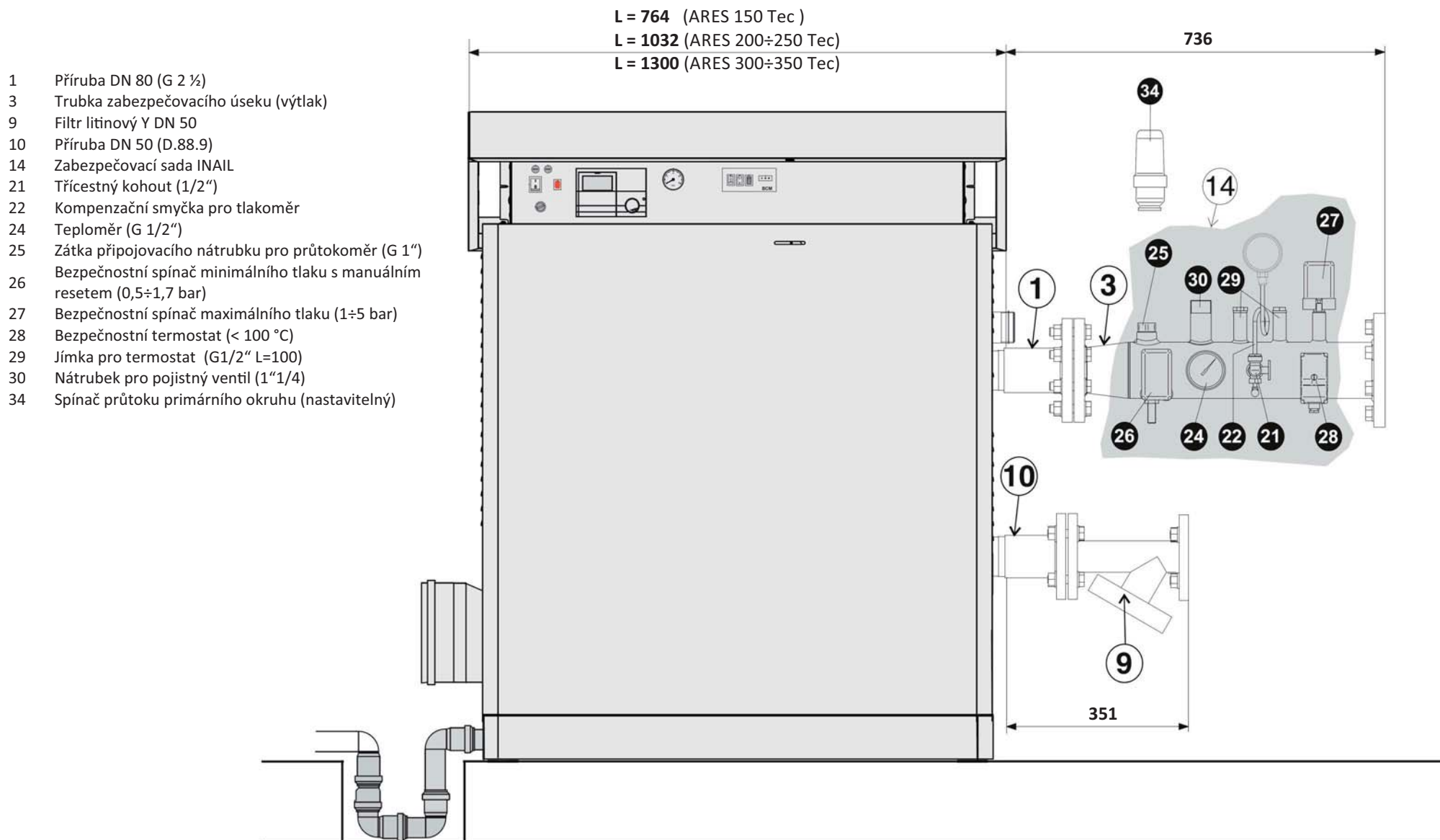
Sada SAMOSTATNÁ pro ARES 900 Tec

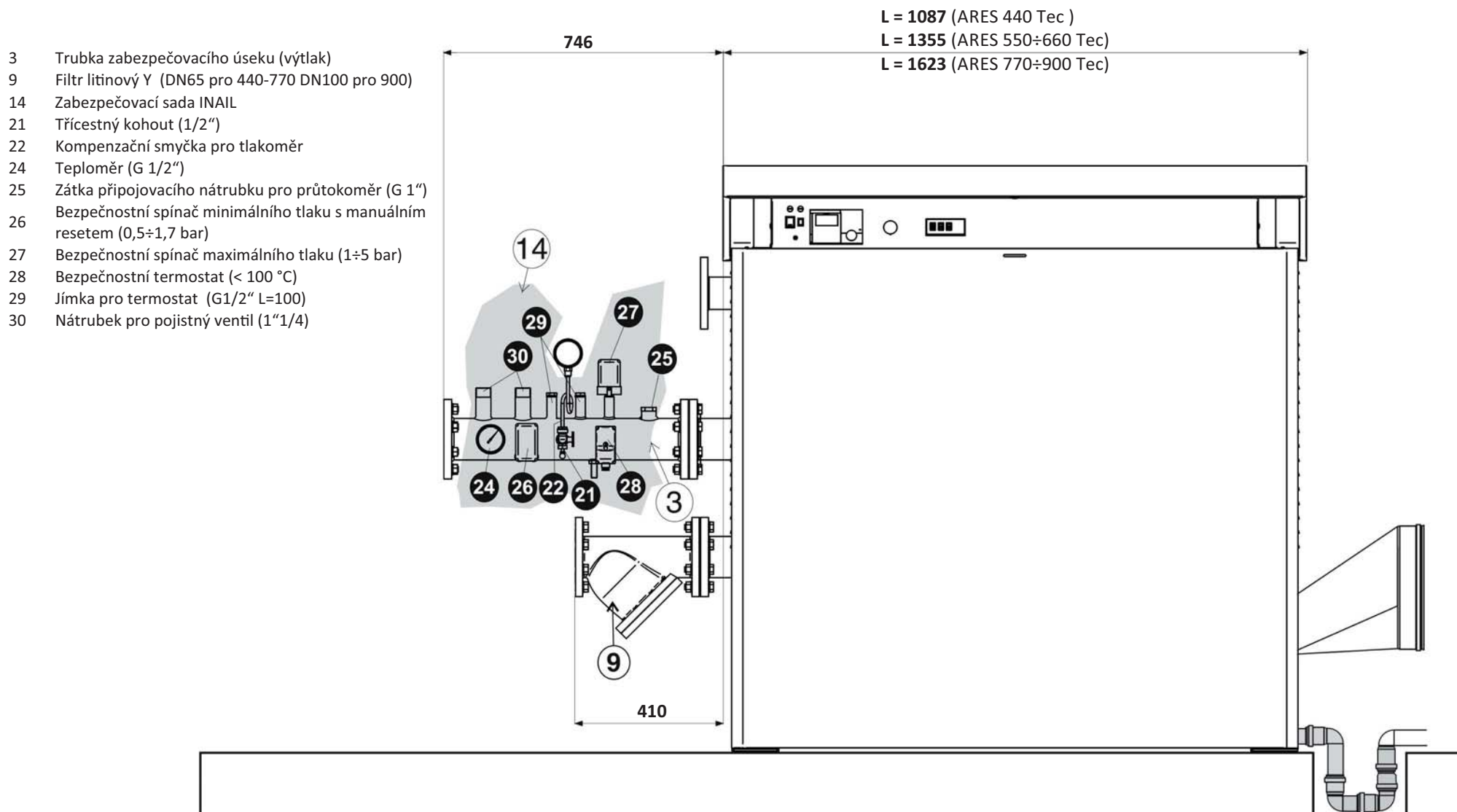
Kód 3.023658



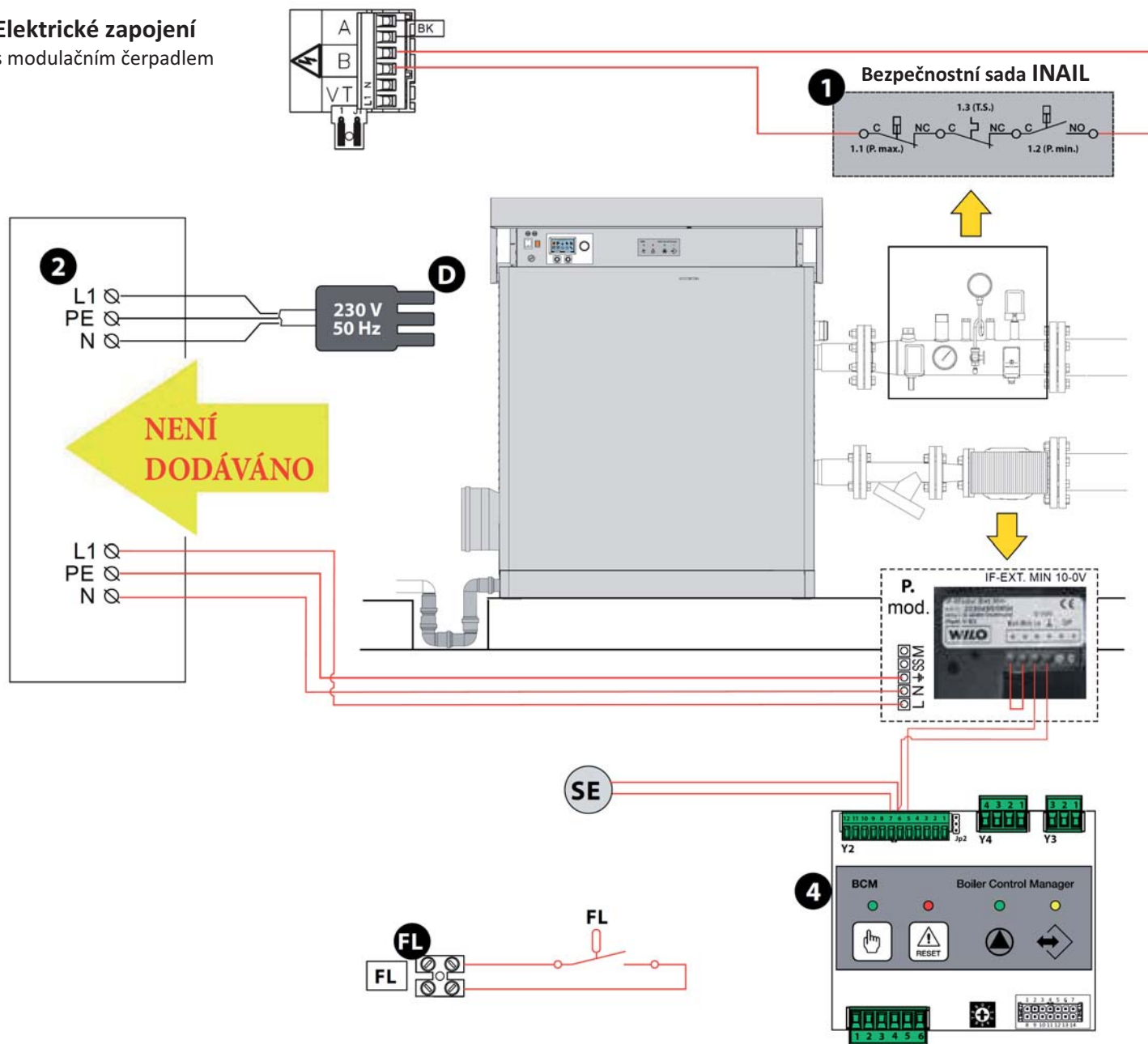
Legenda:

Pozice	Popis	Ks
3	Trubka zabezpečovacího úseku (výtlak)	1
4	Těsnění pod příruby DN 100	3
9	Filtr litinový Y (DN 100)	1
11	Podložka (17 x 30)	40
12	Šroub (M 16 x 70)	16
13	Matice (M 16)	20
14	Zabezpečovací sada INAIL	1
21	Třícestný kohout (1/2")	1
22	Kompenzační smyčka pro tlakoměr	1
24	Teploměr (G 1/2")	1
25	Zátka přípojovacího nátrubku pro průtokoměr (G 1")	1
26	Bezpečnostní spínač minimálního tlaku s manuálním resetem (0,5÷1,7 bar)	1
27	Bezpečnostní spínač maximálního tlaku (1÷5 bar) (G1")	1
28	Bezpečnostní termostat (< 100 °C)	1
29	Jímka pro termostat (G1/2" L=100)	2
30	Nátrubek pro pojistný ventil (1"1/4)	1
31	Montážní přechod pro připojení kompenzační smyčky (MF 1/2")	1
32	Redukce/nipl (M 1/2" → M 3/4")	1

Pozice komponent a kóty po instalaci sady: Sada SAMOSTATNÁ pro ARES 150÷350 Tec

Pozice komponent a kóty po instalaci sady: Sada SAMOSTATNÁ pro ARES 440÷900 Tec

Elektrické zapojení
s modulačním čerpadlem



- | Poz. | Popis |
|-------|--------------------------------------|
| 1 | Bezpečnostní sada INAIL |
| 1.1 | Presostat maximálního tlaku |
| 1.2 | Presostat minimálního tlaku |
| 1.3 | Havarijní termostat |
| 2 | Rozvaděč (není součástí dodávky) |
| 4 | Modul kotle BCM |
| D | Přívod 230 V |
| E | Deska přívodu 230 V do kotle |
| FL | Spínač průtoku |
| SE | Venkovní sonda |
| P mod | Modulační čerpadlo primárního okruhu |

Poznámky:

Poznámky:



IMMERGAS

vips gas

VIPS gas s.r.o
Na Bělidle 1135
460 06 Liberec 6

Tel:

485130713

Email:

obchod@vipsgas.cz

Web:

www.immergas.cz
www.vipsgas.cz



IMMERGAS
CERTIFIKOVANÁ
SPOL. PODST.
UNI EN ISO 9001:2008

TECHNICKÉ ODDĚLENÍ

technik@vipsgas.cz

737 230 676 Marek Štajnc
737 230 677 Jan Reháč
739 002 185 David Šimůnek
605 560 227 Jiří Svatý

NÁHRADNÍ DÍLY

nahradni.dily@vipsgas.cz

737 230 686 Pavlína Lálová
485 130 713 pevná linka (záznamník)

SERVISNÍ ODDĚLENÍ

servis@vipsgas.cz

605 560 227 Jiří Svatý
485 130 713 pevná linka (záznamník)