

3.028336
3.028337
3.023658

pro ARES PRO 150-230

pro ARES PRO 300-348-400-500

pro ARES PRO 600

Sada SAMOSTATNÁ - ARES PRO



DIMMERCAS

06/2020

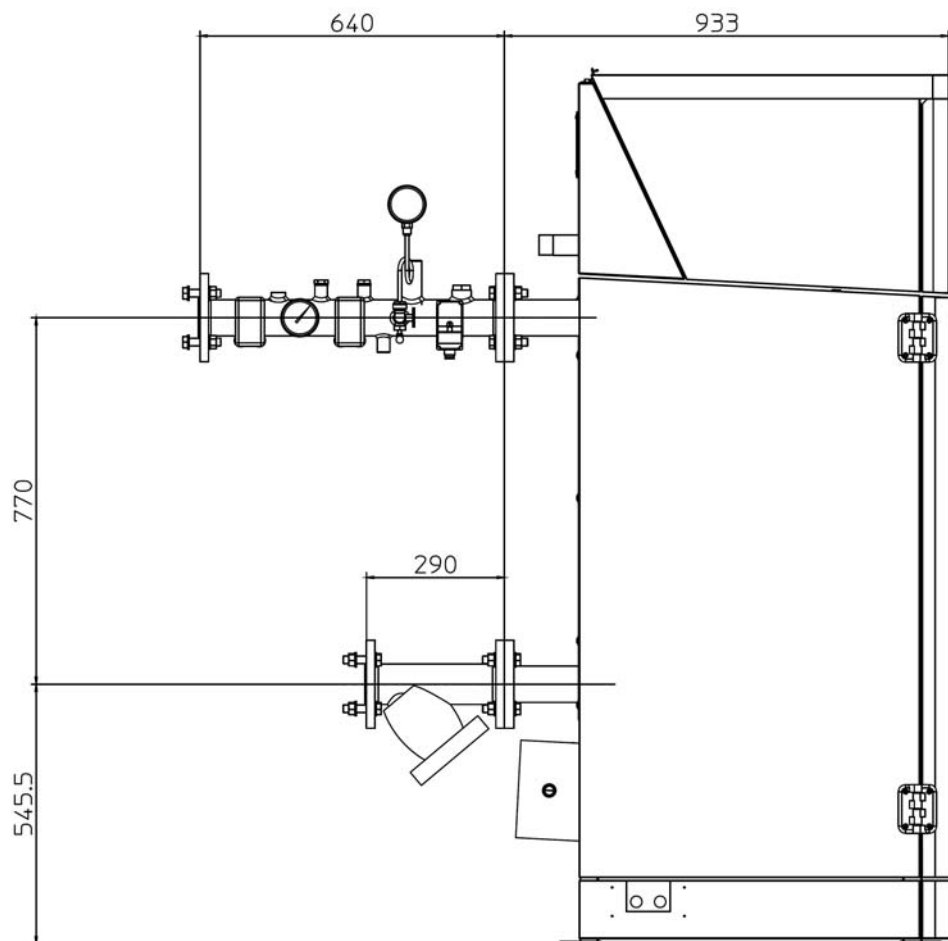
Popis sady:

Sada je dodávána jako volitelné příslušenství kotlů ARES PRO. Je složena z hydraulických komponent, osazených zabezpečovacími prvky a filtru. Tento návod po instalaci sady přiložte k dokumentaci kotle.

Sady pro kotle ARES PRO	BEZPEČNOSTNÍ SADA	Sada obsahuje:
	SAMOSTATNÁ S filtrem na zpátečce Bez anuloиду (HVDT) Bez čerpadla prim.okruhu	
ARES PRO 150	3.028336	<ul style="list-style-type: none"> • Kompenzační smyčku a třicestný kohout pro nulování tlakoměru. Pozor - tlakoměr není součástí dodávky! • Připojovací nátrubky pro pojistné ventily Pozor - pojistné ventily nejsou součástí dodávky! • Teploměr (do 120 °C; 1/2“) • Bezpečnostní spínač minimálního tlaku s manuálním resetem (0,5÷1,7 bar) • Bezpečnostní spínač maximálního tlaku (1÷5 bar) • Bezpečnostní termostat (< 100 °C) • Bezpečnostní nastavitelný spínač průtoku pro kontrolu cirkulace • Jímky pro termostaty • Filtr na zpátečce (“Y“) <p>Poznámka: Bezpečnostní sada SAMOSTATNÁ neobsahuje expanzní nádobu, vypouštěcí ventil, odvzdušňovací ventil, pojistný ventil a tlakoměr, protože tyto komponenty dimenzuje vždy autorizovaný projektant dle charakteru otopné soustavy.</p>
ARES PRO 230		
ARES PRO 300	3.028337	
ARES PRO 348		
ARES PRO 400		
ARES PRO 500		
ARES PRO 600	3.023658	

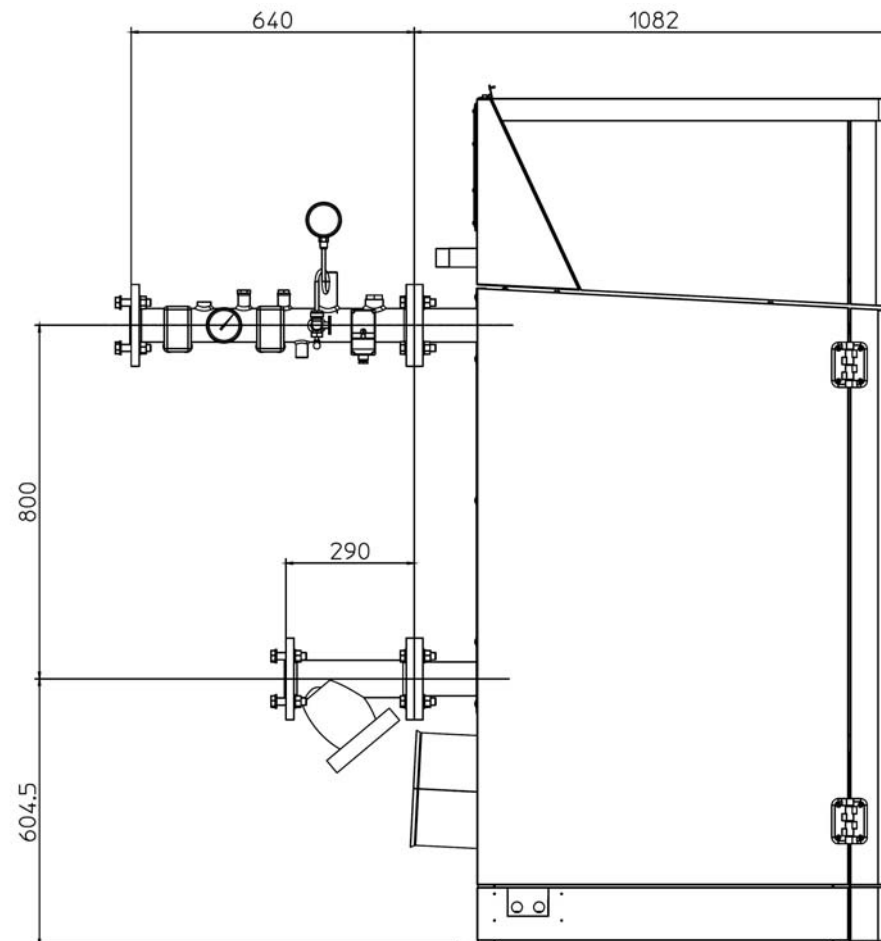
Sada SAMOSTATNÁ pro ARES PRO 150 - rozměry

Kód 3.028336



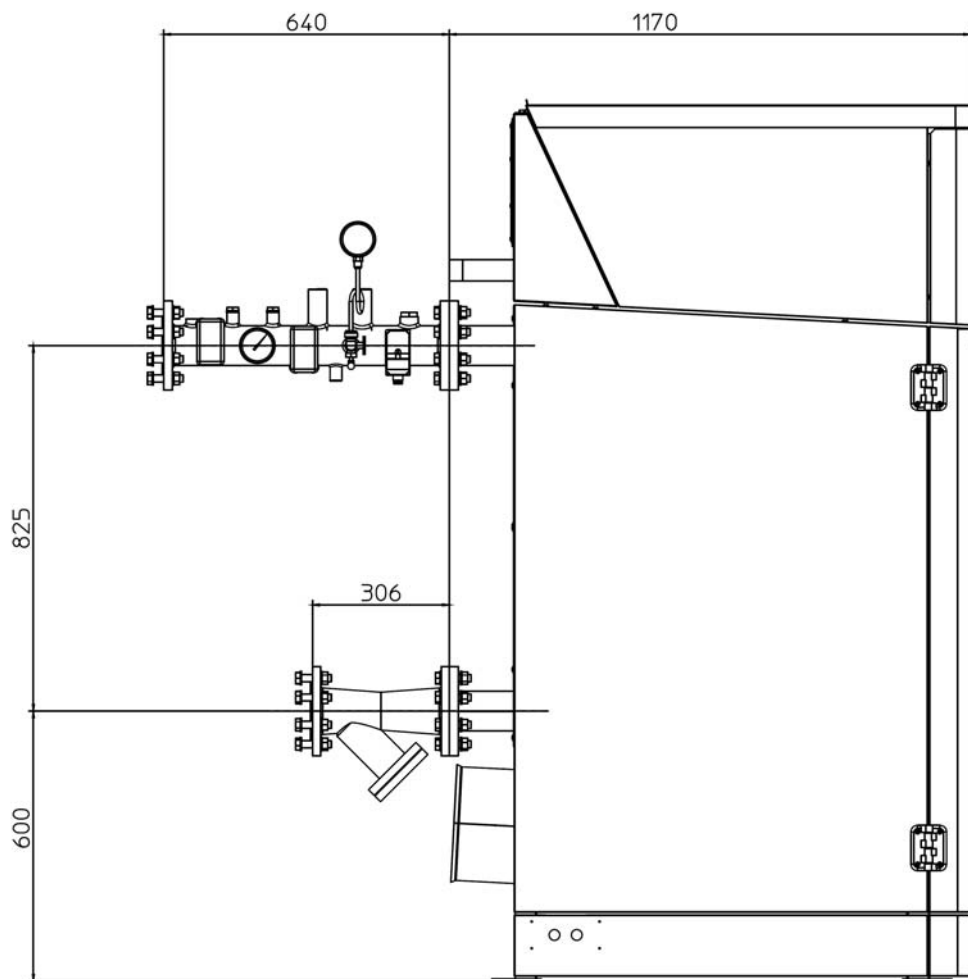
Sada SAMOSTATNÁ pro ARES PRO 230 - rozměry

Kód 3.028336



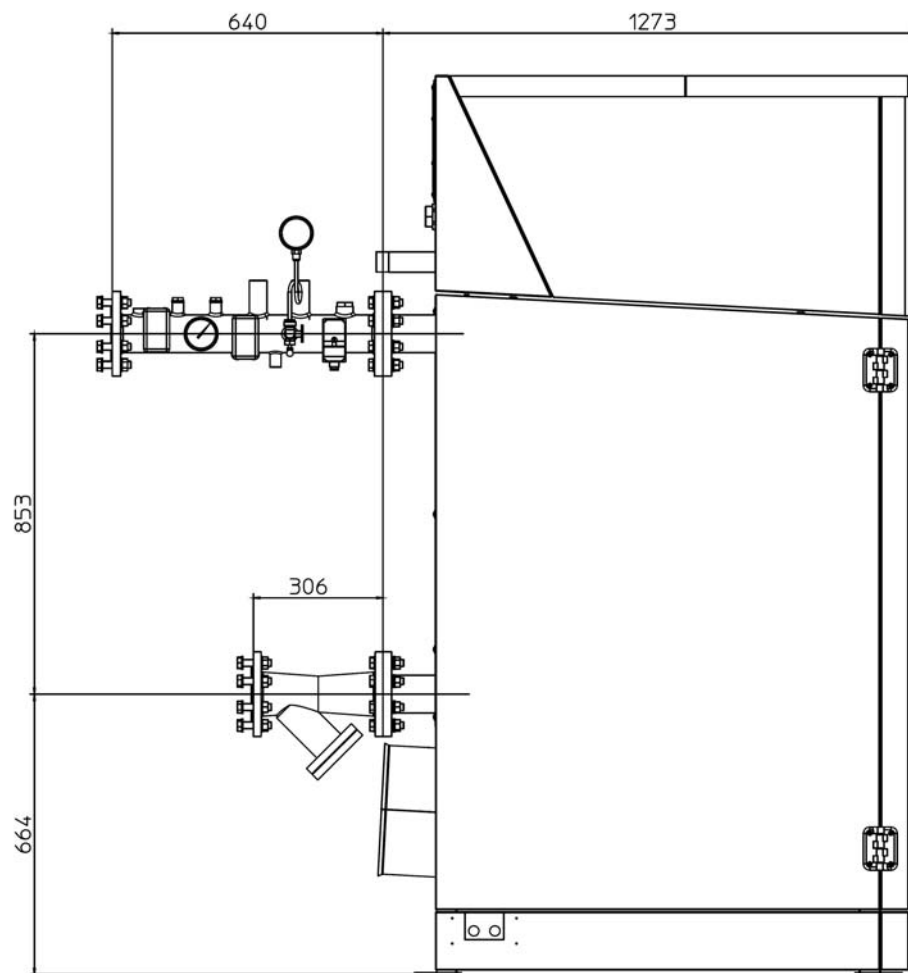
Sada SAMOSTATNÁ pro ARES PRO 300 - rozměry

Kód 3.028337



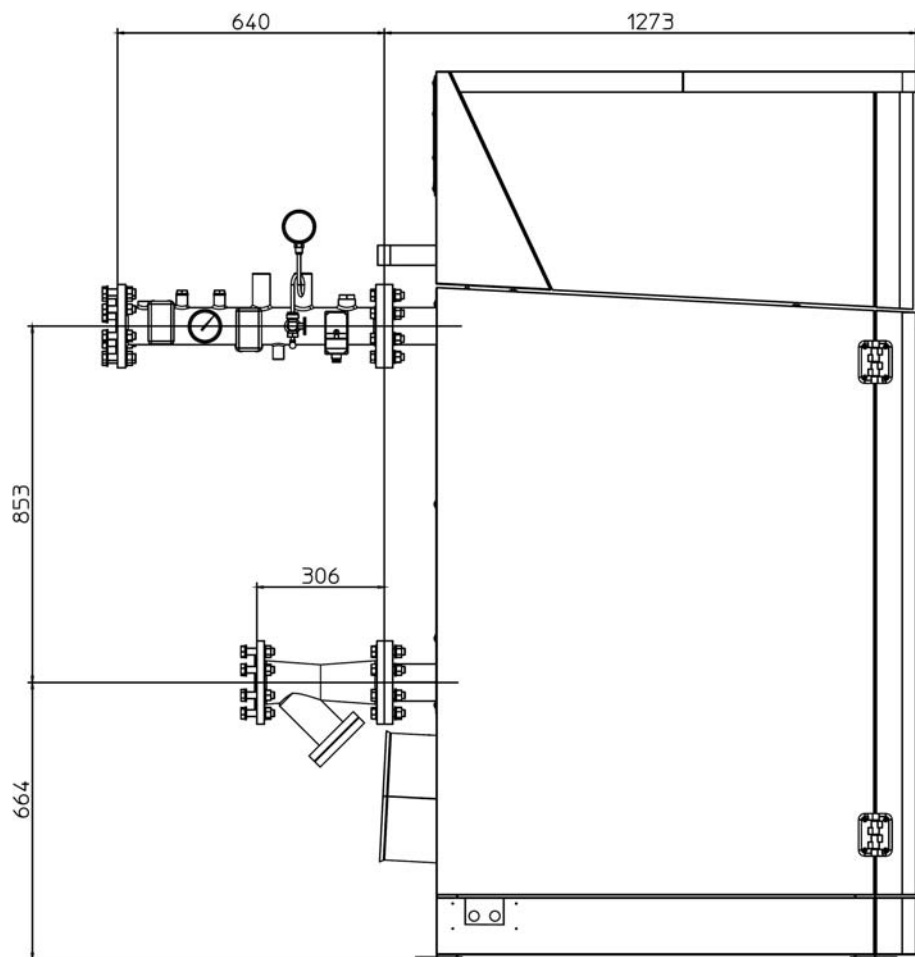
Sada SAMOSTATNÁ pro ARES PRO 348-400 - rozměry

Kód 3.028337



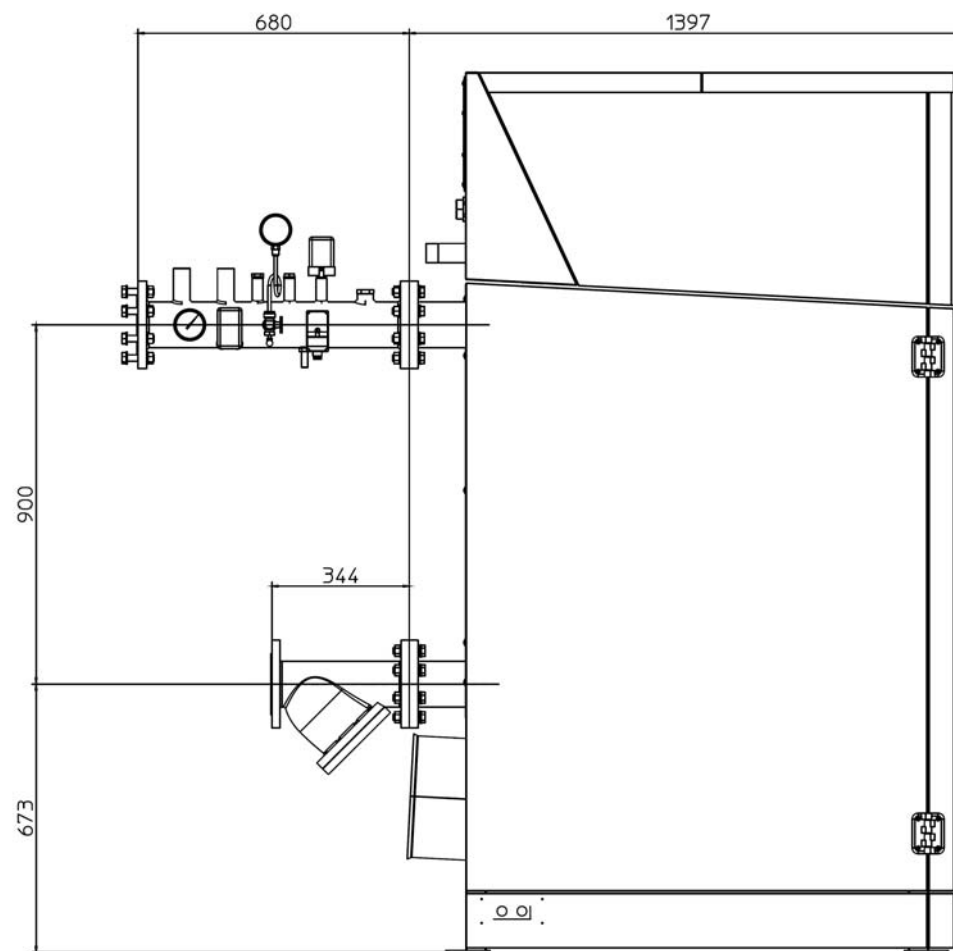
Sada SAMOSTATNÁ pro ARES PRO 500 - rozměry

Kód 3.028337



Sada SAMOSTATNÁ pro ARES PRO 600 - rozměry

Kód 3.023658

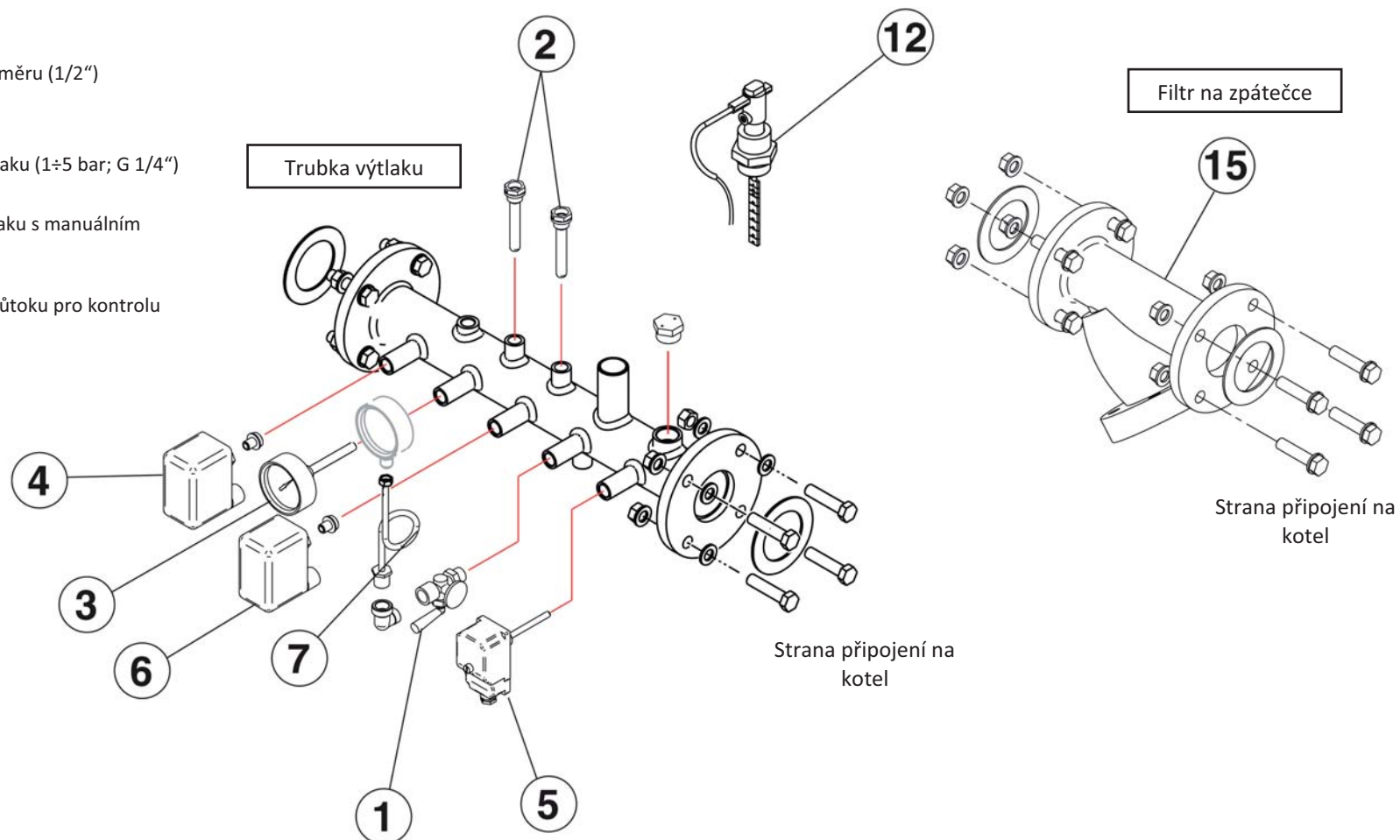


Instalace sady:**Sada SAMOSTATNÁ pro ARES PRO 150-230**

Kód 3.028336

Legenda:**Pozice Popis**

- 1 Třícestný kohout pro nulování tlakoměru (1/2")
- 2 Jímky pro termostaty (G 1/2")
- 3 Teploměr (do 120 °C; 1/2")
- 4 Bezpečnostní spínač maximálního tlaku (1÷5 bar; G 1/4")
- 5 Bezpečnostní termostat (< 100 °C)
- 6 Bezpečnostní spínač minimálního tlaku s manuálním resetem (0,5÷1,7 bar; G 1/4")
- 7 Kompenzační smyčka tlakoměru
- 12 Bezpečnostní nastavitelný spínač průtoku pro kontrolu cirkulace
- 15 Filtr ("Y"; DN65)



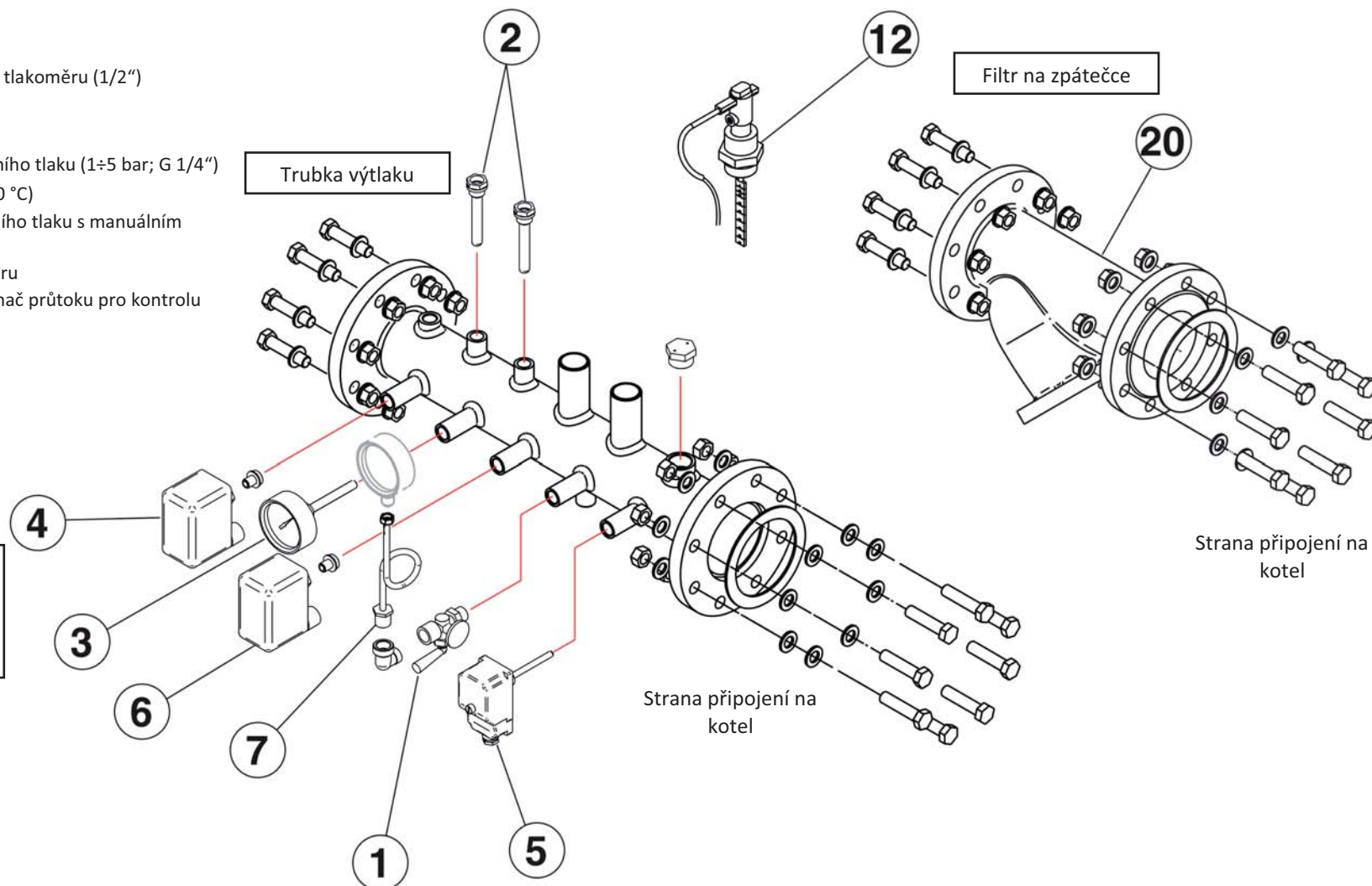
Instalace sady:**Sada SAMOSTATNÁ pro ARES PRO 300-348-400-500**

Kód 3.028337

Legenda:**Pozice Popis**

- 1 Třícestný kohout pro nulování tlakoměru (1/2")
- 2 Jímky pro termostaty (G 1/2")
- 3 Teploměr (do 120 °C; 1/2")
- 4 Bezpečnostní spínač maximálního tlaku (1÷5 bar; G 1/4")
- 5 Bezpečnostní termostat (< 100 °C)
- 6 Bezpečnostní spínač minimálního tlaku s manuálním resetem (0,5÷1,7 bar; G 1/4")
- 7 Kompenzační smyčka tlakoměru
- 12 Bezpečnostní nastavitelný spínač průtoku pro kontrolu cirkulace
- 20 Filtr ("Y"; DN80)

Tlakoměr není součástí dodávky. Musí být dimenzován dle charakteru otopné soustavy.

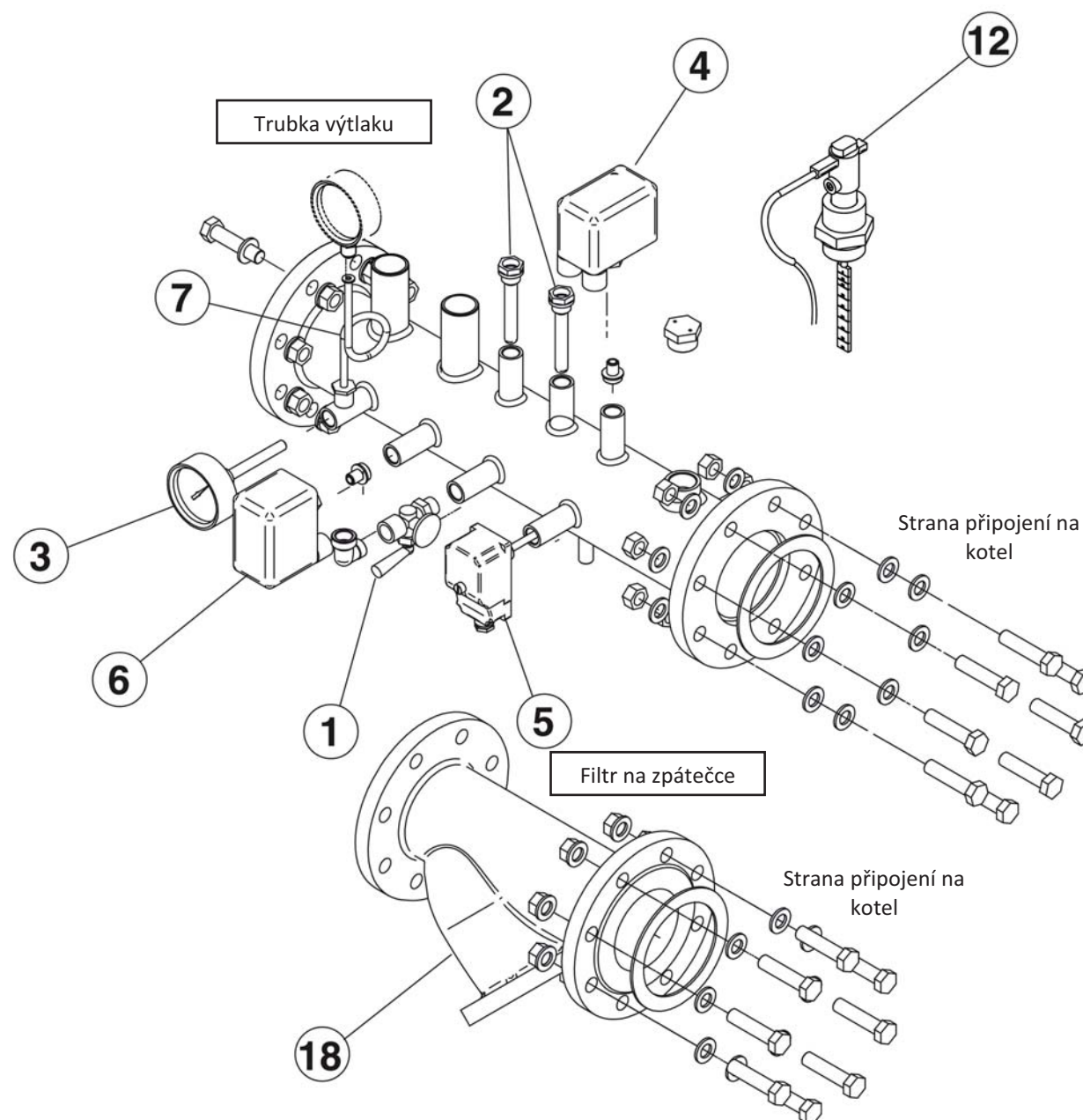


Instalace sady:**Sada SAMOSTATNÁ pro ARES PRO 600**

Kód 3.023658

Legenda:**Pozice Popis**

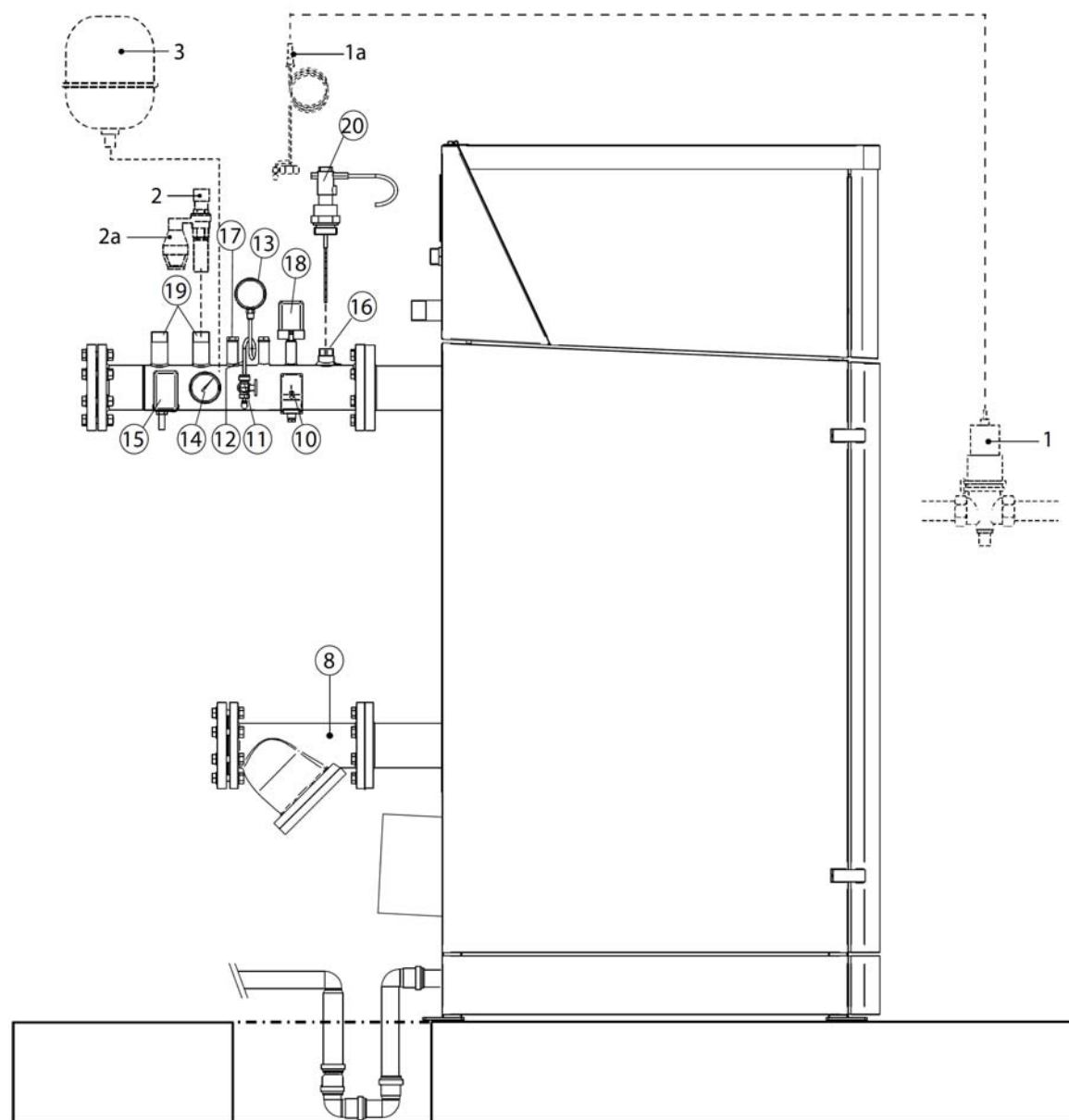
- 1 Třícestný kohout pro nulování tlakoměru (1/2")
- 2 Jímky pro termostaty (G 1/2")
- 3 Teploměr (do 120 °C; 1/2")
- 4 Bezpečnostní spínač maximálního tlaku (1÷5 bar; G 1/4")
- 5 Bezpečnostní termostat (< 100 °C)
- 6 Bezpečnostní spínač minimálního tlaku s manuálním resetem (0,5÷1,7 bar; G 1/4")
- 7 Kompenzační smyčka tlakoměru
- 12 Bezpečnostní nastavitelný spínač průtoku pro kontrolu cirkulace
- 18 Filtr ("Y"; DN100)



Tlakoměr není součástí dodávky. Musí být dimenzován dle charakteru otopné soustavy.

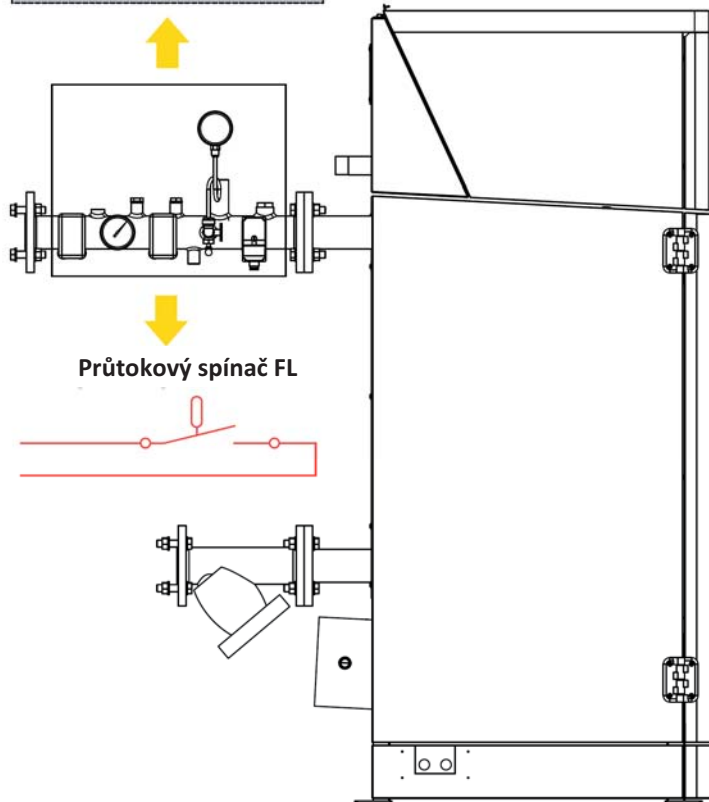
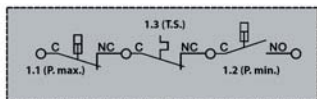
Pozice komponent: Sada SAMOSTATNÁ pro ARES PRO

Pozice	Popis	Součást bezpečnostní sady
1	Uzavírací ventil přívodu plynu	NE
2	Pojistný ventil	NE
2a	Oddělovací kalich pro odtok	NE
3	Expanzní nádoba	NE
8	Y litinový fitr	ANO
10	Bezpečnostní termostat 100 °C	ANO
11	Třícestný kohout tlakoměru	ANO
12	Kompenzační smyčka tlakoměru	ANO
13	Tlakoměr	NE
14	Teploměr do 120 °C	ANO
15	Bezpečnostní spínač min. tlaku 0,5-1,7 bar	ANO
16	Zátka G1"	ANO
17	Jímky pro čidla	ANO
18	Bezpečnostní spínač max. tlaku 1-5 bar	ANO
19	Připojovací nátrubky pro pojistné ventily	ANO
20	Bezpečnostní spínač průtoku pro kontrolu cirkulace topné vody	ANO



Elektrické zapojení

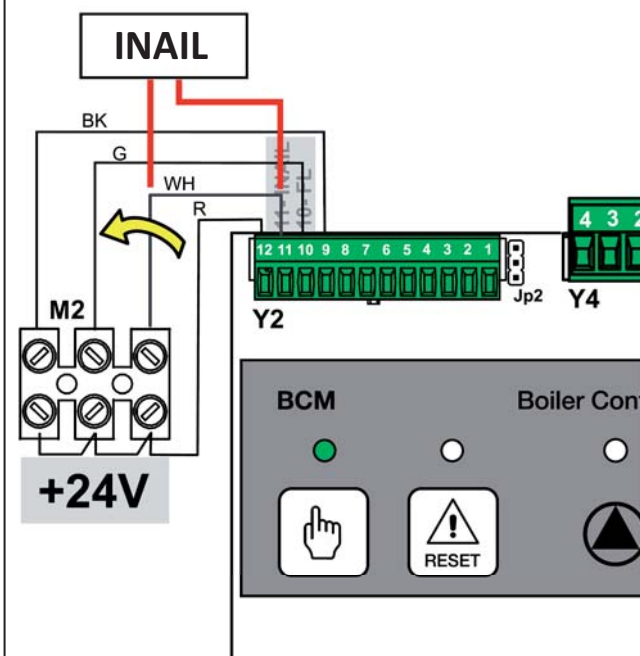
Bezpečnostní sada INAIL



Průtokový spínač FL

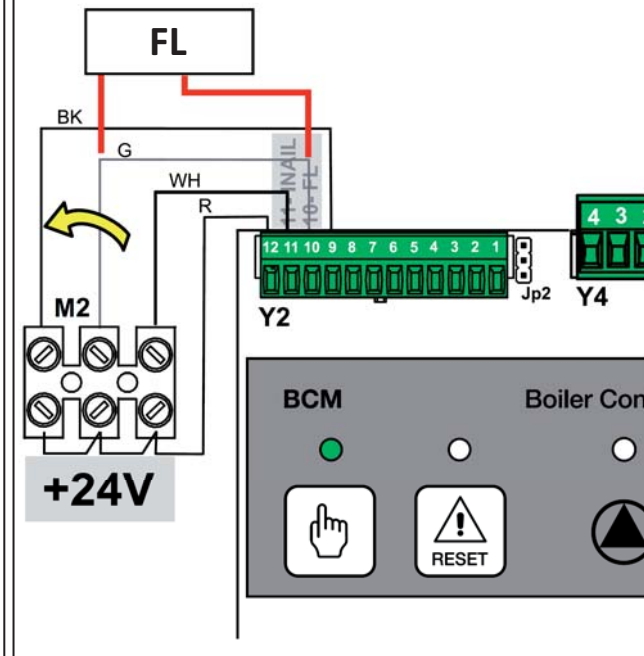
Zapojení bezpečnostní sady INAIL

Jednotlivé prvky zabezpečení (1.1, 1.2 a 1.3) zapojte do série, demontujte propoj (WH) mezi BCM a svorkovnicí M2 a připojte dle obrázku na svorkovnici BCM Y2 11 a svorkovnici M2



Zapojení průtokového spínače FL

Demontujte propoj (G) mezi BCM a svorkovnicí M2 a připojte dle obrázku na svorkovnici BCM Y2 10 a svorkovnici M2



Poz. Bezpečnostní sada INAIL

- 1.1 Presostat maximálního tlaku
- 1.2 Presostat minimálního tlaku
- 1.3 Havarijní termostat

Legenda barev:

- BK Černá
- WH Bílá
- G Šedá
- R Červená



IMMERGAS

vips gas

VIPS gas s.r.o
Na Bělidle 1135
460 06 Liberec 6

Tel:

485130713

Email:

obchod@vipsgas.cz

Web:

www.immergas.cz
www.vipsgas.cz



IMMERGAS
CERTIFIKOVANÁ
SPOL. PODST.
UNI EN ISO 9001:2008

TECHNICKÉ ODDĚLENÍ

technik@vipsgas.cz

737 230 676 Marek Štajnc
737 230 677 Jan Reháč
739 002 185 David Šimůnek
605 560 227 Jiří Svatý

NÁHRADNÍ DÍLY

nahradni.dily@vipsgas.cz

737 230 686 Pavlína Lálová
485 130 713 pevná linka (záznamník)

SERVISNÍ ODDĚLENÍ

servis@vipsgas.cz

605 560 227 Jiří Svatý
485 130 713 pevná linka (záznamník)