

# 3.015222

---

**Bezpečnostní sada ISPEL pro samostatný kotel**

Návod k montáži a použití s jedním kotlem

VICTRIX 50

VICTRIX 75

VICTRIX 90

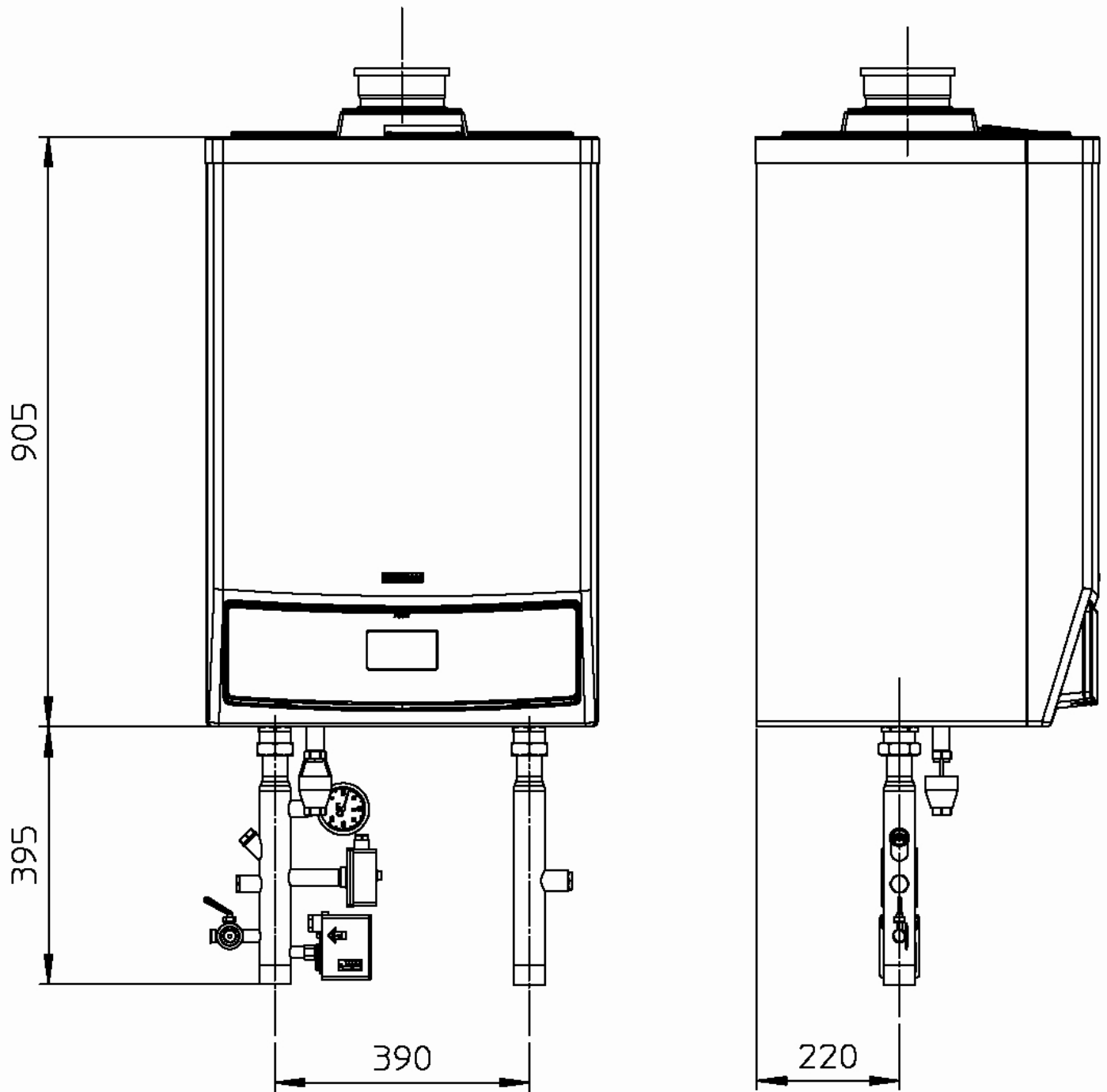
VICTRIX 115



 **IMMERGAS**

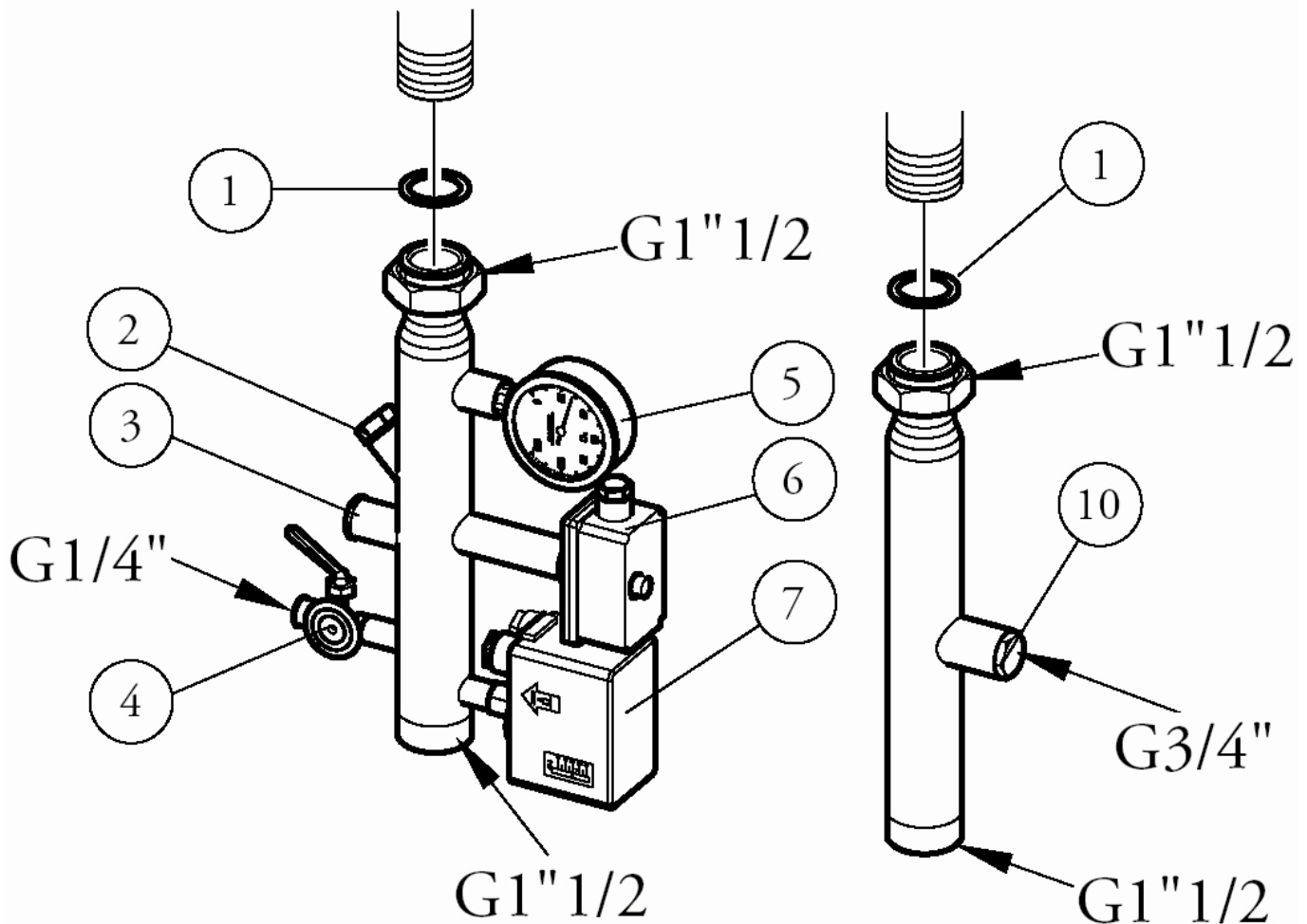
Bezpečnostní sada ISPEL pro samostatný kotel - 3.015222

Rozměry kotle včetně bezpečnostní sady ISPESEL

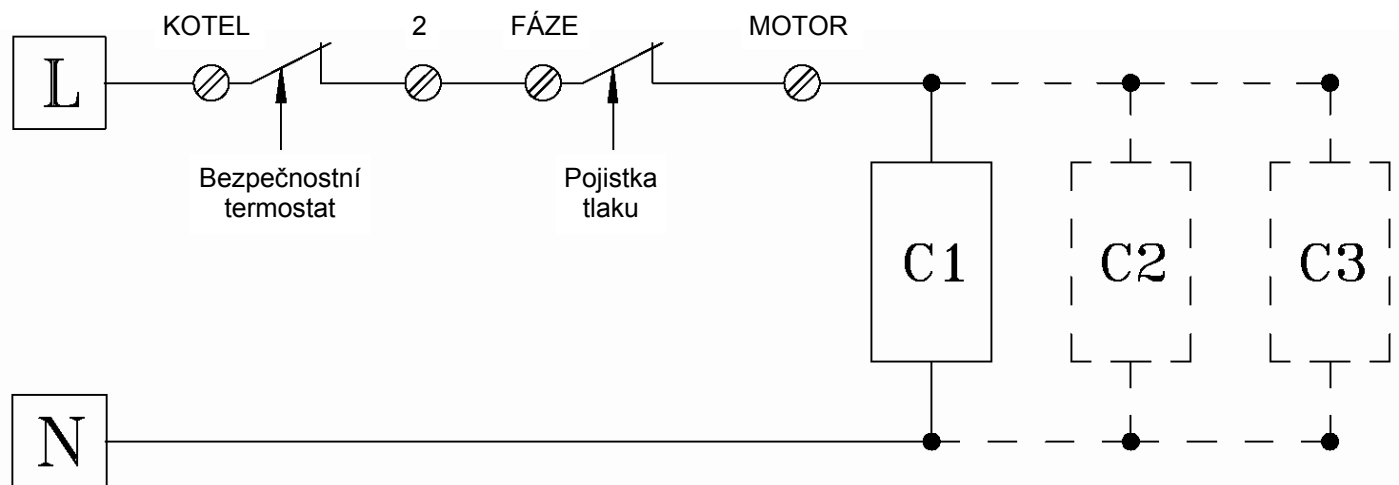


## Montáž

Při montáži bezpečnostní sady ISPEL postupujte dle obrázku.



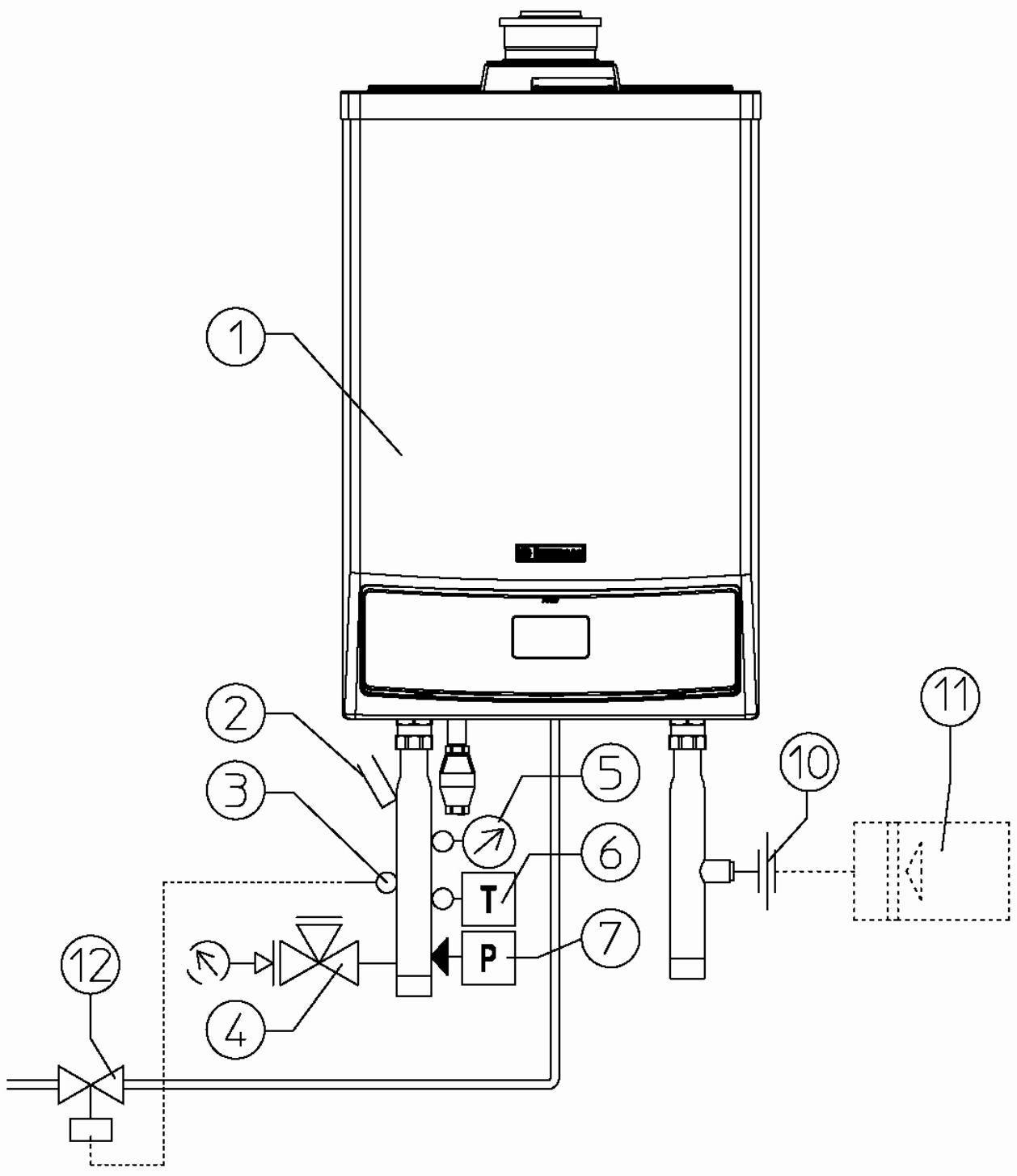
## Elektrické připojení



Provedte elektrické zapojení tlakové pojistky a bezpečnostního termostatu dle schématu. Kotel má stupeň elektrického krytí IPX5D.

Veškeré příslušenství a doplňkové sady pro tento kotel musí být chráněny na základě jejich stupně elektrického krytí. Zařízení musí být řádně uzemněno. Je zakázáno připojovat kotle na vícenásobné zásuvky nebo prodlužovací kabely.

## Příklad hydraulického rozvodu se sadou ISPEL pro samostatný kotel



- 1 Kotle VICTRIX 50/75/90/115
- 2 Jímka čidla teploty
- 3 Jímka čidla stop-ventilu plynu
- 4 Kohout manometru
- 5 Teploměr

- 6 Termostat s manuálním odblokováním
- 7 Pojistka tlaku s manuálním odblokováním
- 10 Místo pro připojení expanzní nádoby
- 11 Expanzní nádoba
- 12 Stop-ventil plynu



VIPS gas s.r.o., Na Bělidle 1135, Liberec 6, 460 06  
Tel: 485 108 041, 485 103 186  
Fax: 485 133 307, 485 102 004  
e-mail: [obchod@vipsgas.cz](mailto:obchod@vipsgas.cz)  
[www.vipsgas.cz](http://www.vipsgas.cz)



#### Technické oddělení

Mobil: 737 230 676 (Štajnc), 737 230 670 (Šimůnek), 605 560 227 (Svatý)  
e-mail: [technik@vipsgas.cz](mailto:technik@vipsgas.cz)