

# 3.015227

---

**Bezpečnostní sada ISPEL pro kotle v kaskádě**

Návod k montáži a použití s kotli

VICTRIX 50

VICTRIX 75

VICTRIX 90

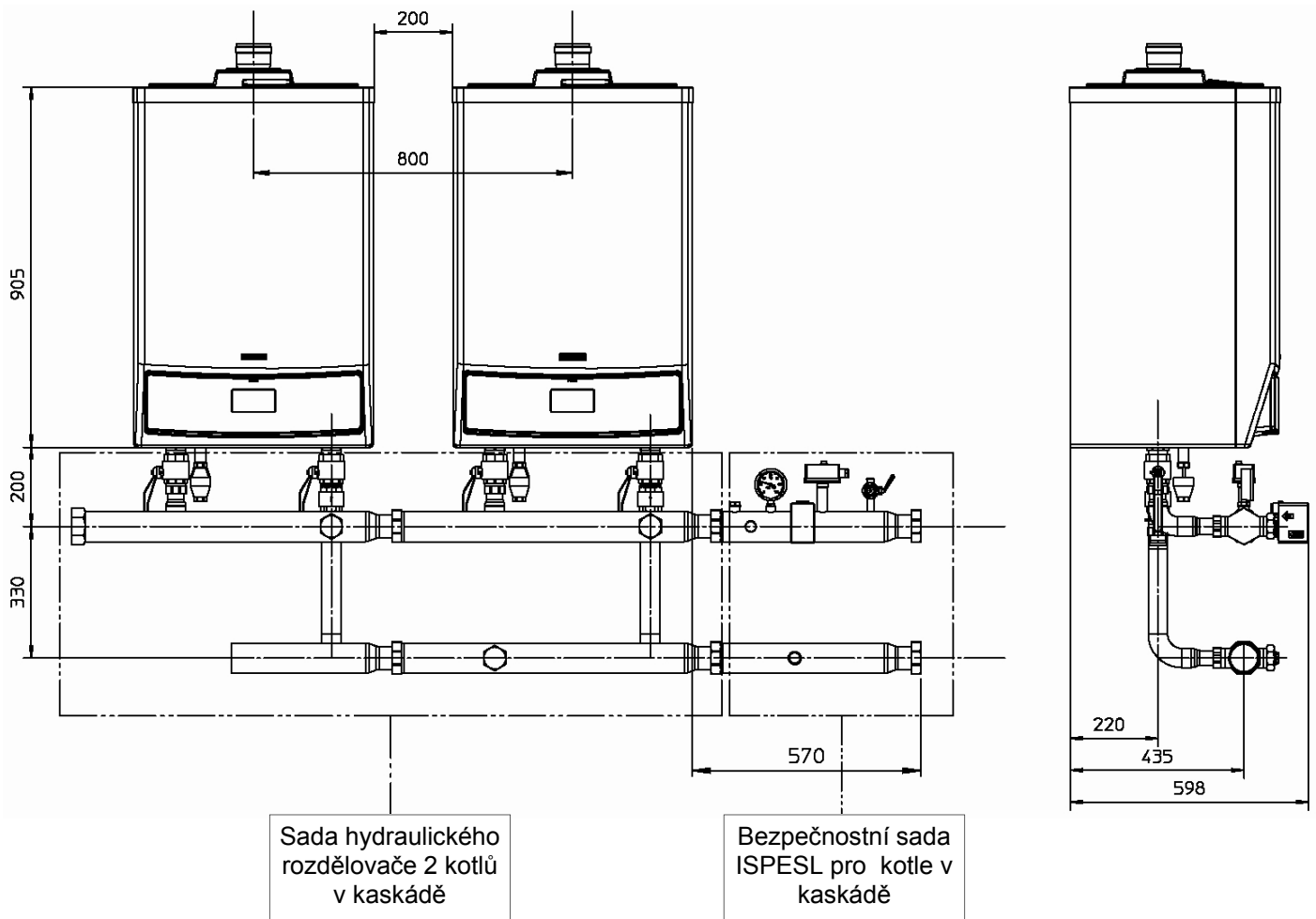
VICTRIX 115



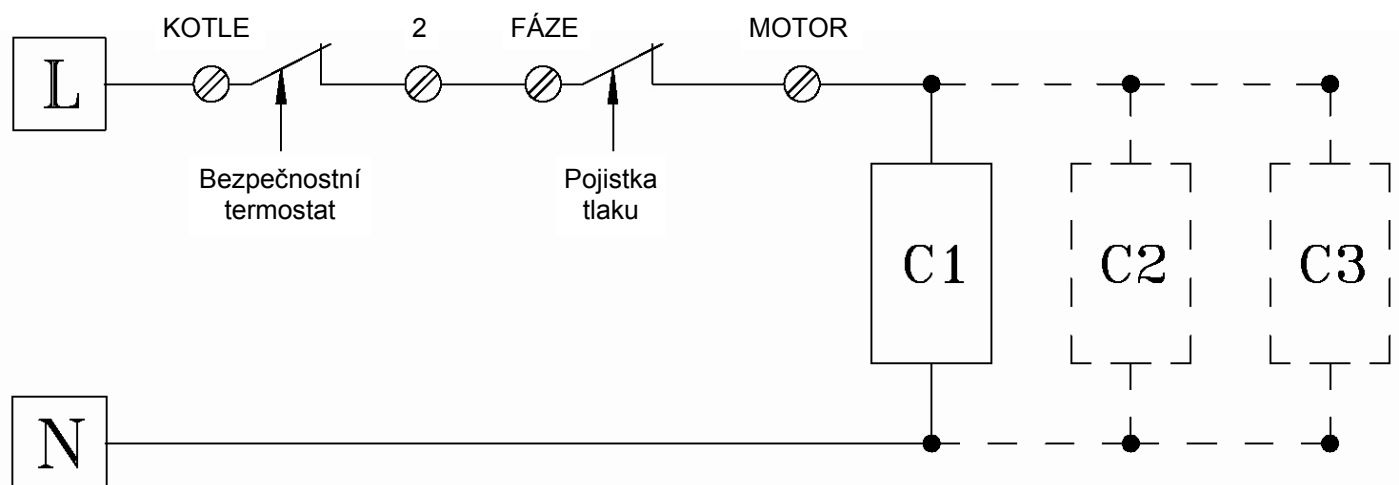
 **IMMERGAS**

Bezpečnostní sada ISPEL pro kaskádu kotlů - 3.015227

## Rozměry kotlů včetně bezpečnostní sady ISPEL



## Elektrické připojení



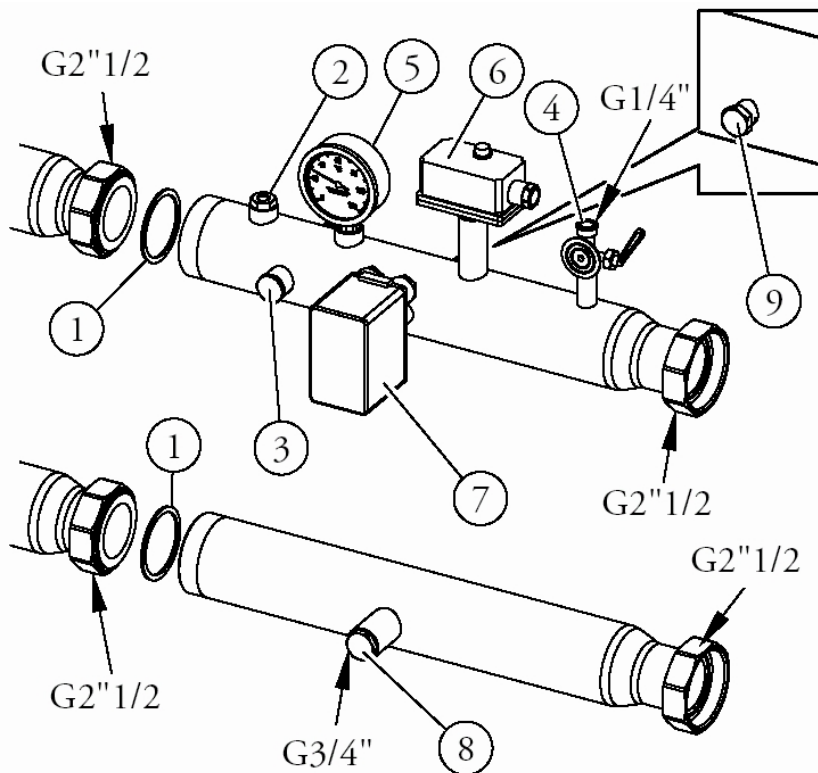
Proveďte elektrické zapojení tlakové pojistky a bezpečnostního termostatu dle schématu. Kotle mají stupeň elektrického krytí IPX5D.

Veškeré příslušenství a doplňkové sady pro tento kotle musí být chráněny na základě jejich stupně elektrického krytí. Zařízení musí být řádně uzemněno. Je zakázáno připojovat kotle na vícenásobné zásuvky nebo prodlužovací kabely.

## Montáž

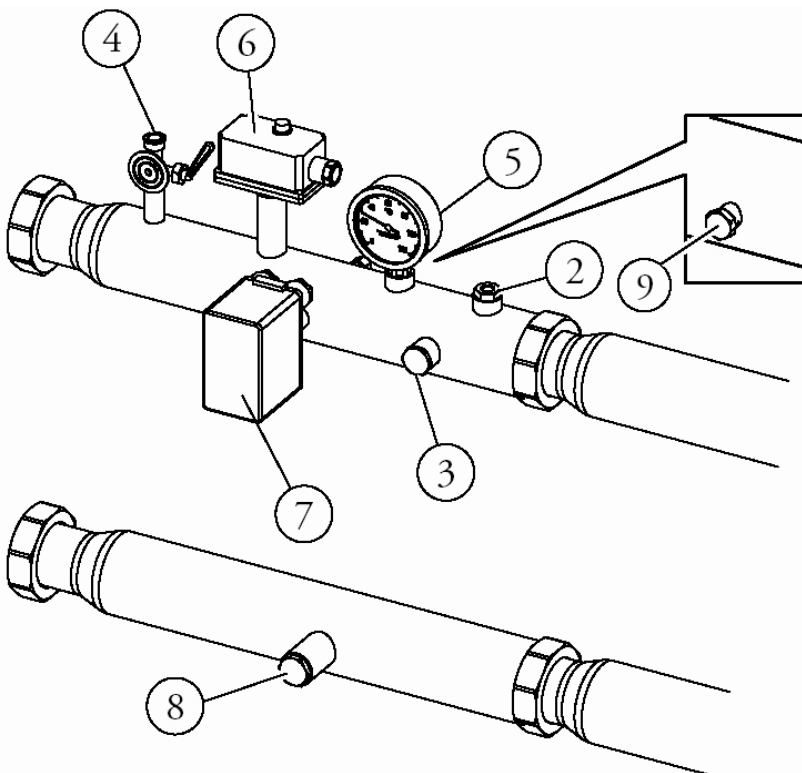
Při montáži bezpečnostní sady ISPESEL pro kotle VICTRIX 50/75/90/115 v kaskádě postupujte dle obrázku.

### VÝSTUP VPRAVO



- 1 - Těsnění
- 2 - Jímka čidla teploměru
- 3 - Jímka čidla stop-ventilu plynu
- 4 - Kohout manometru
- 5 - Teploměr
- 6 - Termostat s manuálním odblokováním
- 7 - Pojistka tlaku s manuálním odblokováním
- 8 - Místo pro připojení expanzní nádoby
- 9 - Záslepka G 1/4"

### VÝSTUP VLEVO

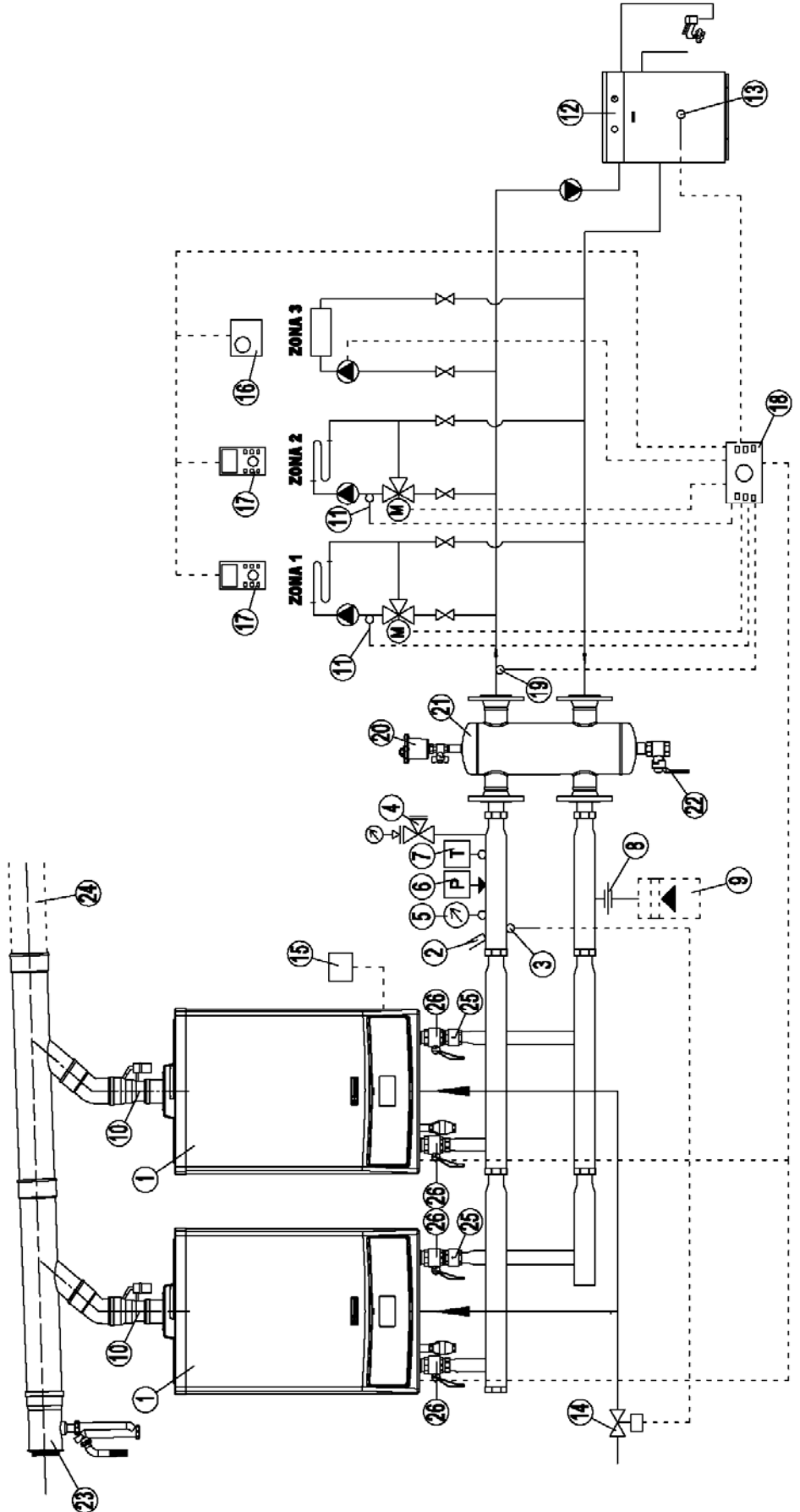


- 2 - Jímka čidla teploměru
- 3 - Jímka čidla stop-ventilu plynu
- 4 - Kohout manometru
- 5 - Teploměr
- 6 - Termostat s manuálním odblokováním
- 7 - Pojistka tlaku s manuálním odblokováním
- 8 - Místo pro připojení expanzní nádoby
- 9 - Záslepka G 1/4"

Dříve, než uzavřete uzávěry hydraulického okruhu pod kotli je nutné kotle vypnout. Při instalaci bezpečnostní sady ISPESEL na levou stranu dbejte na umístění tlakové pojistky. Před dopojením sady do topného okruhu ověřte, zda je osazena záslepka 9!

## Příklad instalace bezpečnostní sady ISPEL pro kotle VICTRIX 50/75/90/115 v kaskádě

- |   |   |   |
|---|---|---|
| 1 Kotle VICTRIX 50/75/90/115              | 10 Zpětné klapky nuceného odtahu spalin | 19 Sonda teploty výstupu do top. okruhu         |
| 2 Jímka čidla teploty                     | 11 Sonda teploty zón 1, 2               | 20 Automatický odvzdušňovací ventil             |
| 3 Jímka čidla stop-ventilu plynu          | 12 Stacionární nepřímotopný boiler      | 21 Anuloid                                      |
| 4 Kohout manometru                        | 13 Sonda teploty boileru                | 22 Vypouštěcí ventil                            |
| 5 Teploměr                                | 14 Stop-ventil plynu                    | 23 Sběrač kondenzátu se sifonem                 |
| 6 Pojistka tlaku s manuálním odblokováním | 15 Externí sonda                        | 24 Trubka prodloužení odvodu spalin (volitelné) |
| 7 Termostat s manuálním odblokováním      | 16 Modulační prostorový termostat       | 25 Zpětné klapky                                |
| 8 Místo pro připojení expanzní nádoby     | 17 Zónový ovladač                       | 26 Kulové uzávěry                               |
| 9 Expanzní nádoba                         | 18 Kaskádová regulace zón               |   |





VIPS gas s.r.o., Na Bělidle 1135, Liberec 6, 460 06  
Tel: 485 108 041, 485 103 186  
Fax: 485 133 307, 485 102 004  
e-mail: [obchod@vipsgas.cz](mailto:obchod@vipsgas.cz)  
[www.vipsgas.cz](http://www.vipsgas.cz)



#### Technické oddělení

Mobil: 737 230 676 (Štajnc), 737 230 670 (Šimůnek), 605 560 227 (Svatý)  
e-mail: [technik@vipsgas.cz](mailto:technik@vipsgas.cz)