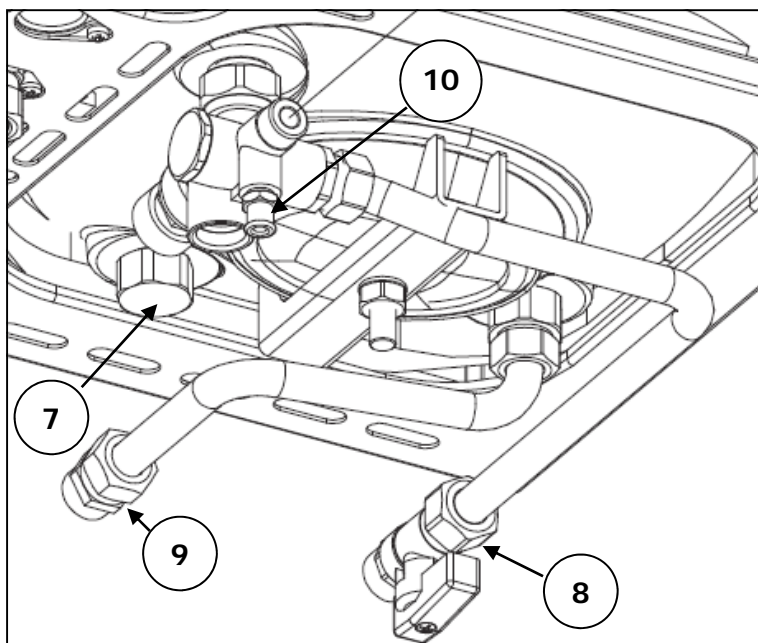


INSTALACE:

- Odpojte kotel od el.napětí.
- Odmontujte bílou plastovou mříž instalovanou na spodku kotle.
- Otevřete výstupní kohoutek TUV a nechte ochladit vnitřní objem zásobníku TUV.
- Po ochlazení objemu zásobníku uzavřete přívod studené (8) a výstup teplé vody TUV (9).
- Vyprázdněte zásobník TUV od vody pomocí vypustného ventilku (10) umístěného na spodku zásobníku TUV.
- Odmontujte anodovou tyč umístěnou na spodku zásobníku TUV - mosazná matka (7).
- Po vyjmutí anodové tyče ze zásobníku TUV sešroubujte anodovou tyč (1) z mosazné matky.
- Na sešroubovanou anodovou tyč instalujte podložku (2) a těsnění (3) a našroubujte vše na cirkulační sadu (4)
- Celou tak to sestavenou cirkulační sadu instalujte do zásobníku TUV na místo vyjmuté anodové tyče.
- Pozor dávejte na těsnění (3) doporučujeme lehce namazat vodní vazelínou.
- Cirkulační kyt dotáhněte a přesvědčte se o dokonalém zatěsnění spoje výstupu cirkulace a zásobníku TUV.
- Na vzniklý cirkulační výstup instalujte výstupní trubku (6) -1/2" a těsnění (5) tak aby došlo k bezpečnému spoji.
- Po instalaci cirkulačního potrubí nebo čerpadla, otevřete ventily na zásobníku a zásobník napustěte vodou.
- Dokonale zásobník odvzdušněte přes kohoutek TUV a zkontrolujte těsnost celé cirkulační sady.



7	Anodová tyč zásobníku TUV - cirkulační výstup TUV
8	Vstup studené vody do zásobníku TUV
9	Výstup TUV ze zásobníku
10	Vypouštění zásobníku TUV

