

HERCULES

Instrukce a upozornění **CZ**

 **IMMERGAS**

DESKA RELÉ KÓD. 3.015350

Určená pro zařízení
Immergas řady:

VICTRIX TT
VICTRIX ZEUS 25/32
HERCULES CONDENSING kW/ErP
VICTRIX SUPERIOR kW/ErP
MAGIS PRO/COMBO
MAGIS PRO/COMBO V2
VICTRIX EXA
VICTRIX ZEUS SUPERIOR (2021)
VICTRIX SUPERIOR (2022)



1 INSTRUKCE PRO TYPY KOTLŮ: VICTRIX TT VICTRIX ZEUS 25/32

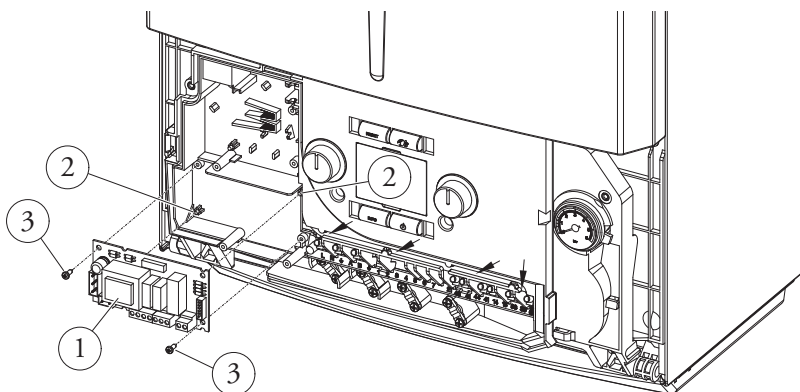
Instalace musí být vždy svěřena autorizovanému servisnímu technikovi IMMERGAS s příslušnou kvalifikací. Musí být zohledněny pokyny návodu k zařízení ke kterému se deska relé připojuje a respektovány všechny související technické normy a nařízení ČR. Vždy se přesvědčete, že deska relé 3.015350 je kompatibilní s Vaším typem zařízení a s připojovanými externími prvky (ve smyslu elektrického zatížení, krytí, apod.).

Instalace.

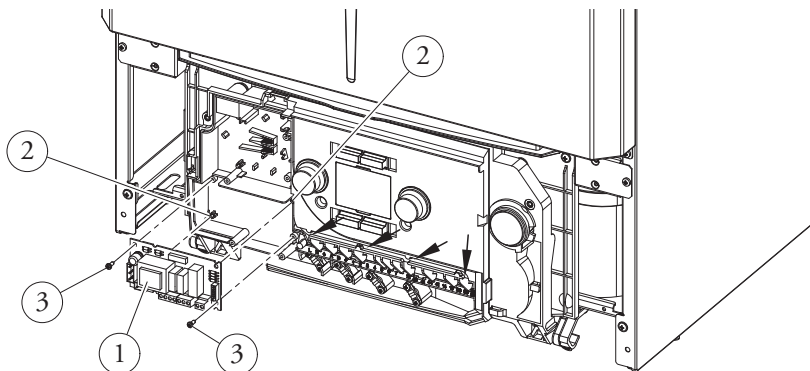
- Odpojte kotel od přívodu elektřiny.
- Demontujte opláštění kotle (dle návodu k použití kotle).
- Otevřete kryt ovládacího panelu kotle pro instalaci desky relé (1).
- Umístěte desku tak aby kolíky (2) zapadly do otvorů v desce relé (1) a poté desku přišroubujte křížovými šrouby (3) (viz Obr. 1-1).
- Proveďte elektrické propojení mezi deskou relé (1) a deskou kotle, umístěnou na zadní straně ovládacího panelu pomocí příslušné kabeláže která se skládá ze dvou kabelů (součást dodávky desky relé).

- Propojovací kabel mezi deskou relé a deskou kotle musí být veden dle šipek (Obr. 1-1)
- Napájení musí být připojeno do svorek A a B.
- Připojte požadované externí komponenty dle schémat zapojení na následujících stranách.
- Uzavřete ovládací panel, namontujte opláštění kotle a obnovte napájení kotle, aby se vrátil do normálních provozních podmínek.

Victrix TT



Victrix Zeus 25/32



Obr. 1-1

Elektrické připojení.

Deska relé obsahuje tři relé (relé 1 = K1; relé 2 = K2 a relé 3 = K3). Relé lze konfigurovat dle modelu kotle (v jeho servisním menu). Proto mohou být dostupné různé funkce v závislosti na zařízení ke kterému je deska připojena (viz návod k použití kotle).

Poznámka: při konfiguraci jednotlivých relé postupujte dle programování servisních parametrů v návodu na příslušný kotel.

Technické údaje desky relé.

Jmenovité napájecí napětí:.....	230VAC 50Hz
Svorky relé 1 (K1):.....	230VAC 1.00A cosφ 1
Svorky relé 2 (K2):.....	230VAC 0.75A cosφ 1
Svorky relé 3 (K3):.....	230VAC 0.75A cosφ 1
Ovládací svorky relé K2 (konektor X25):.....	SELV 24VDC 10mA (bezpečné malé napětí)

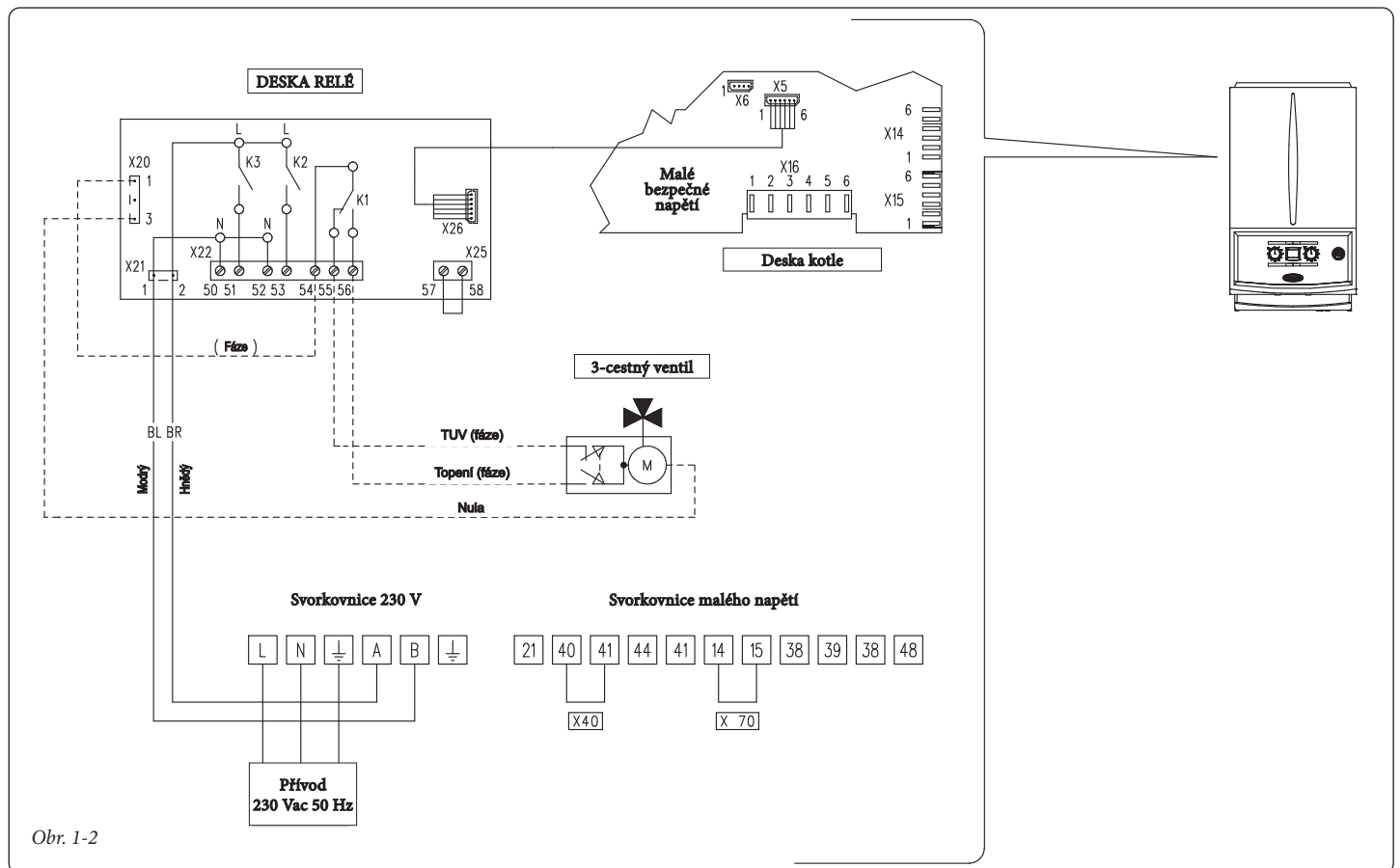
Upozornění: nepřekračujte maximální dovolené proudové zatížení omezené pojistkami řídicí desky kotle (přičítá se k zatížení kotle) (pojistka 3.15A).

Schéma zapojení - Externí 3-cest. ventil.

Nastavením relé K1 na "Externí třícestný ventil" je možné pomocí relé K1 replikovat ovládání stavu třícestného ventilu vestavěného v kotli. Relé K1 bude sepnuto (sepnuté kontakty 54-55) když bude aktivní požadavek na vytápění, zatímco

bude v klidu (sepnuté kontakty 54-55) pokud bude kotel v pohotovostním režimu, nebo pokud bude ohřívat TUV. Schéma ukazuje jako příklad možné připojení externího třícestného ventilu s napájením 230 V: pokud použijete externí třícestný ventil, tak musíte odpovídajícím způsobem

upravit hydraulické připojení a odpojit vestavěný třícestný ventil kotle. Pokud chcete získat signál odpovídající provozu kotle při ohřevu TUV je nutné nastavit jak "stav 3-cest ventilu" tak i signál "oběhové čerpadlo kotle aktivní".



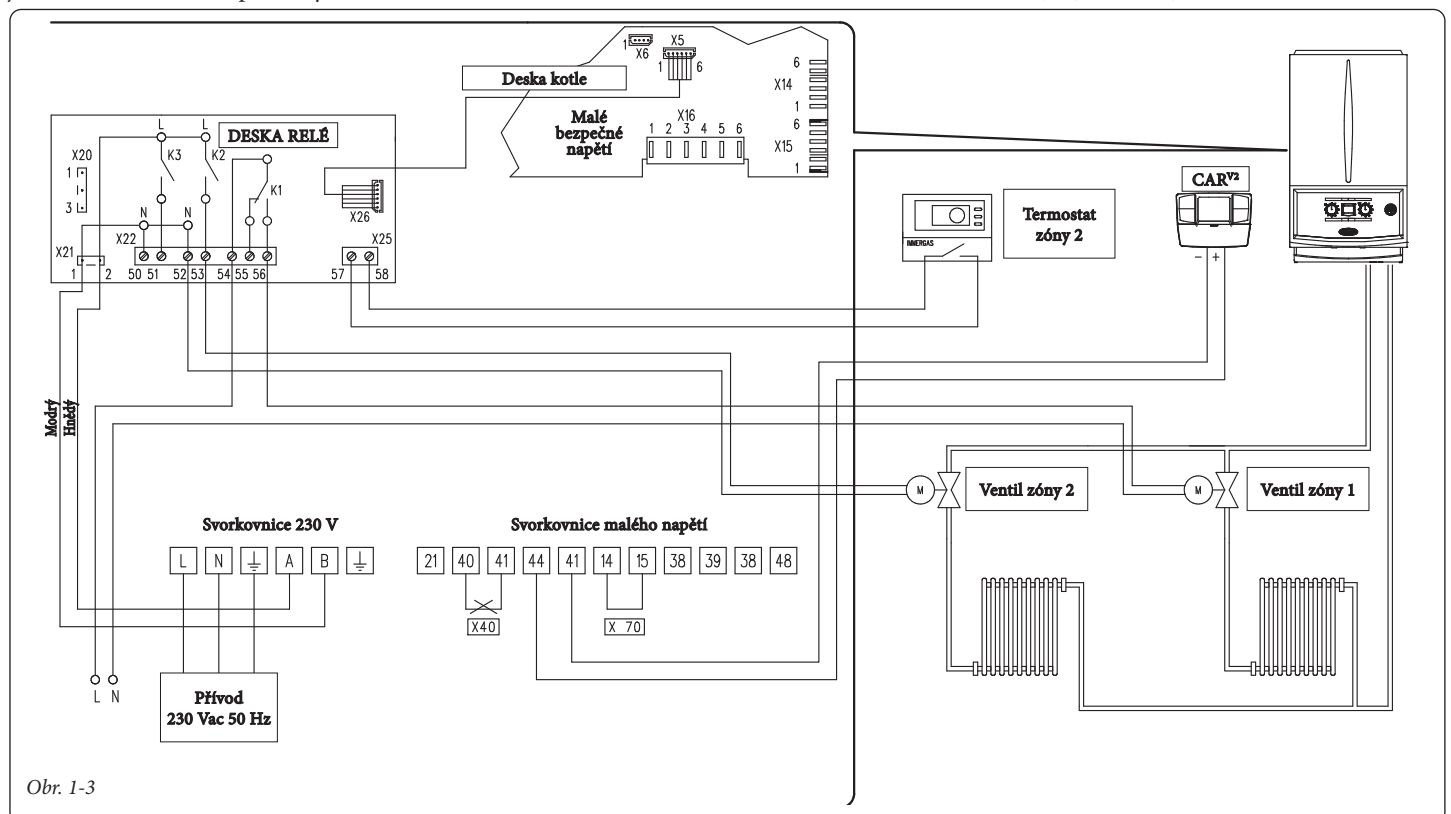
Obr. 1-2

Schéma zapojení - 2 topné zóny.

Je možné ovládat maximálně 2 zóny pomocí relé K1 a K2. Relé K1 musí být nastaveno jako "Ovládání hlavní zóny", a relé K2 musí být nastaveno jako "Ovládání druhé topné zóny".

Relé K3 může být využito pro jednu z funkcí uvedených v návodu na kotel.

Řídicí jednotka CAR^{V2} musí být připojena na svorky 41-44 a propojka X 40 musí být odstraněna. Kromě toho musí být nastavena na režim ON/OFF. CAR^{V2} ovládá zónu 1 a termostat ON/OFF připojený na svorky 57-58 ovládá druhou zónu.



Obr. 1-3

Schéma zapojení - více topných zón.

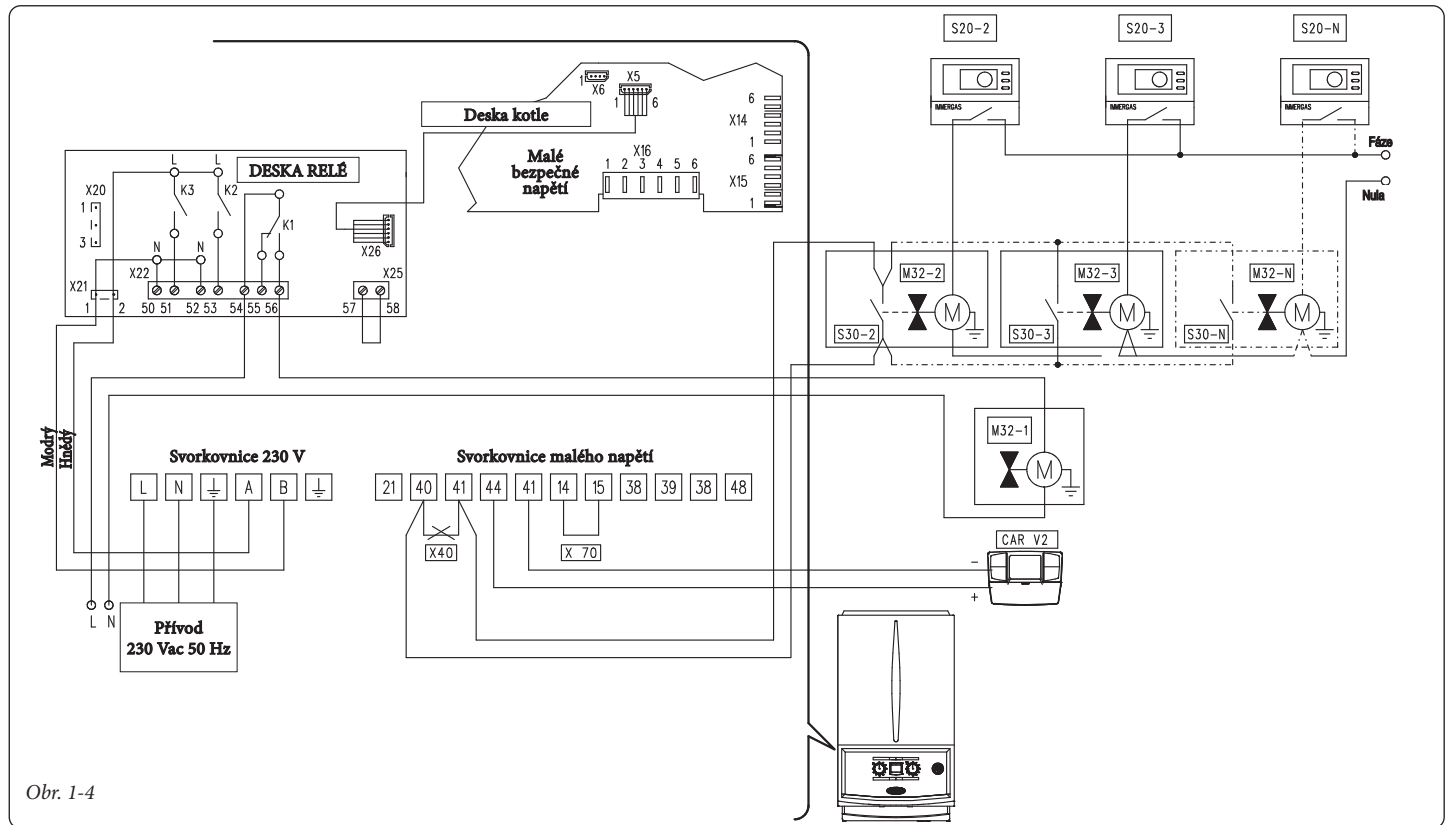
Pomocí relé K1 nastaveného na "Ovládání hlavní zóny" a kontaktů 40-41 na kotli pro další prostorové termostaty je možné ovládat více zón. Řídící jednotka CAR^{V2} vždy ovládá hlavní zónu (zóna 1) zatímco koncové spínače (S30) zónových ventilů

(M32) ovládaných termostaty ON/OFF (S20) spínají svorky 40-41 na kotli.

Relé K2 a K3 je možné využít pro jednu z dalších funkcí uvedených v návodu ke kotli.

Řídící jednotka CAR^{V2} musí být připojena na svorky 41-44 a propojka X 40 musí být odstraněna. Kromě toho musí být nastavena na režim ON/OFF.

Termostaty ON/OFF musí ovládat zónové ventily s koncovými spínači, které se sepnou až ve chvíli kdy je ventil hydraulicky otevřený.

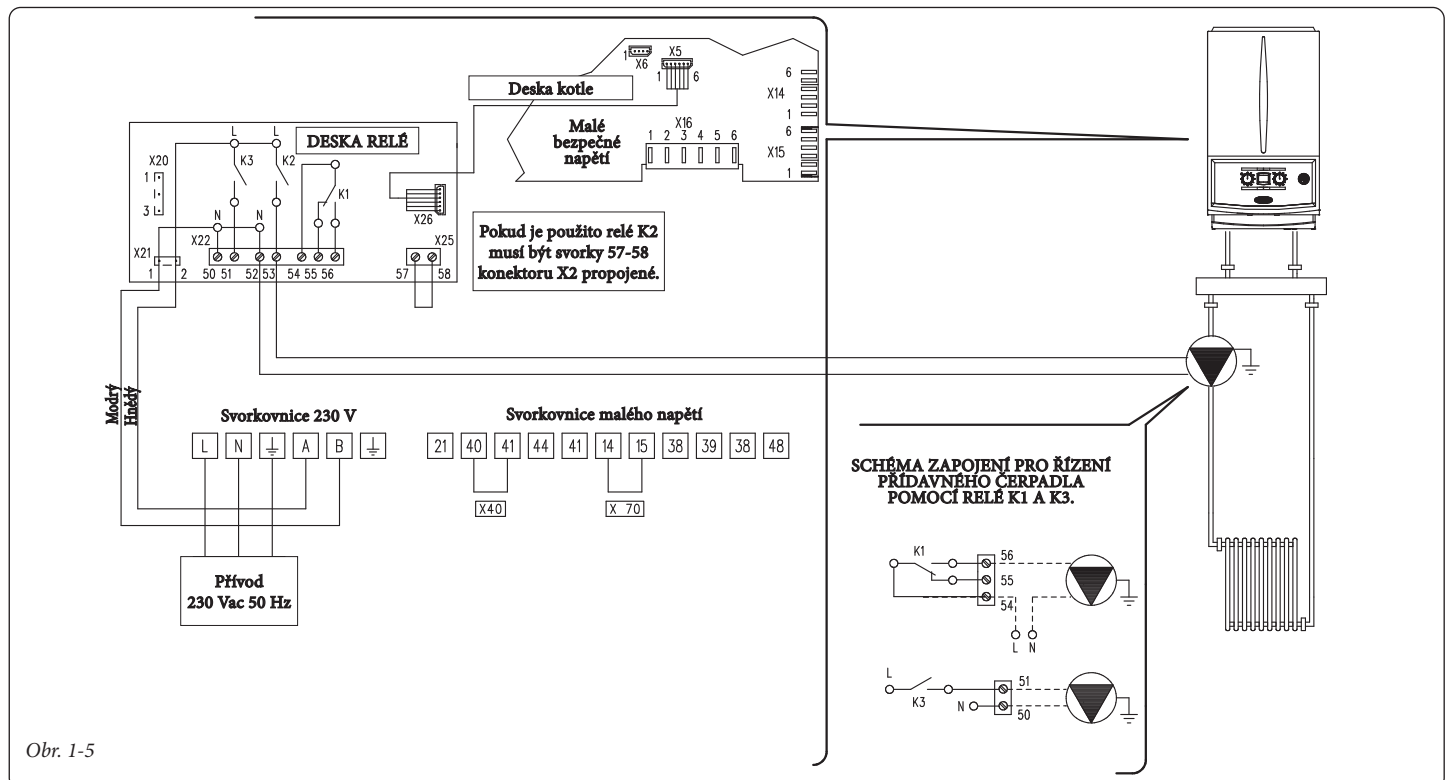


Obr. 1-4

Schéma zapojení - topení aktivní.

Kotel je připraven pro řízení libovolného externího čerpadla. Externí čerpadlo je napájeno vždy když má kotel aktivní pokyn na vytápění. Pro ovládání externího čerpadla může být nastaveno libovolné relé, které se nastaví na "topení aktivní".

Schéma znázorňuje zapojení s relé K2. V případě použití relé K2 musí být svorky 57-58 konektoru X25 propojeny.



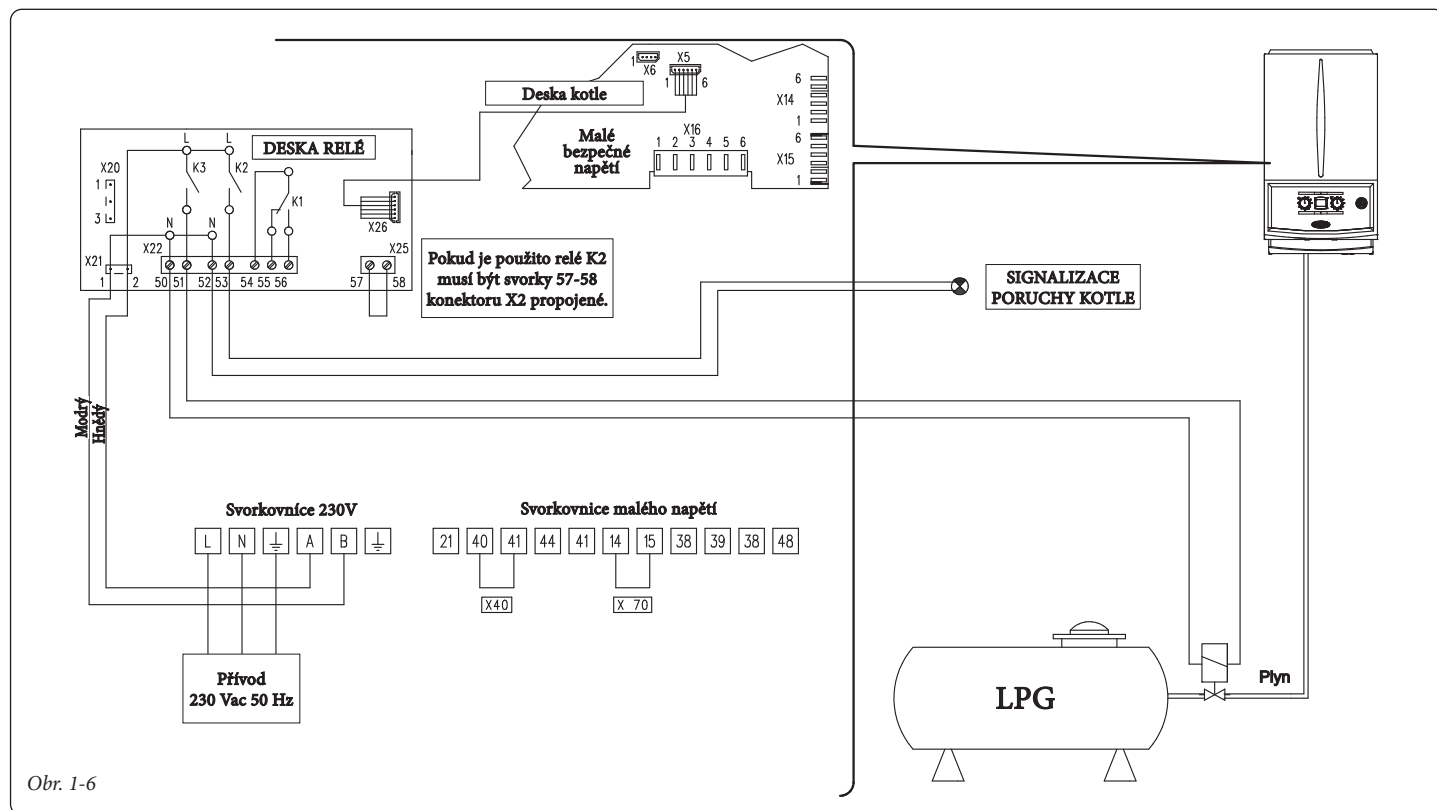
Obr. 1-5

Schéma zapojení - hlášení poruchy a externí plynový ventil.

Deska relé může být nastavena pro hlášení poruchy kotle. Také je možné připojit ovládání externího plynového ventilu, který se používá například u zařízení na propan. Všechna relé je možné nakonfigurovat jak na poruchové hlášení,

tak na ovládání externího plynového ventilu. Schéma zapojení ukazuje relé K2 nastavené jako "Výstup poruchy". V tomto případě je nutné propojit svorky 57-58 na konektoru X25. Relé K3 je nastavené jako "Napájení externího plynového ventilu".

Poruchové hlášení se aktivuje vždy když bude na kotli vyhlášena některá z jeho poruch (viz návod na kotel část Odstraňování poruch). Výstup pro ovládání externího plynového ventilu se aktivuje vždy zároveň s požadavkem na zapálení hořáku kotle.



Obr. 1-6

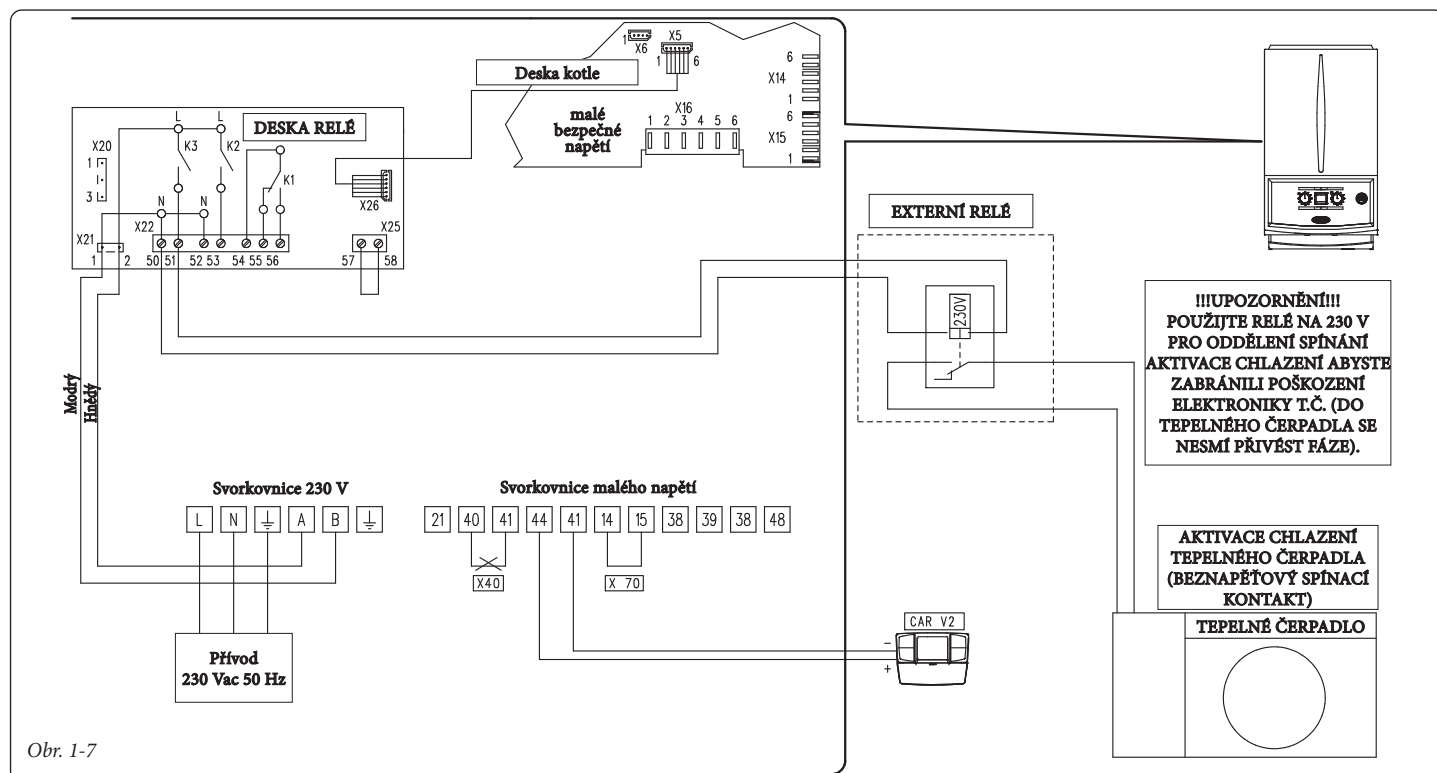
Schéma zapojení - tepelné čerpadlo (pouze chlazení).

Příslušné relé se nastaví na řízení tepelného čerpadla. Pro řízení tepelného čerpadla může být použito libovolné relé, které se nastaví na "Tepelné čerpadlo".

Výstup bude sepnut současně s požadavkem z CAR^{V2} na chlazení. Pro tuto konfiguraci musí být svorky 57-58 konektoru X25 propojené.

CAR^{V2} musí být připojen ke svorkám kotle 41-44 a propojka X40 musí být odstraněna.

Upozornění: Aby se zabránilo poškození elektroniky tepelného čerpadla, nesmí být připojen přímo ovládací signál 230 V, ale musí se použít relé, které bude ovládané signálem 230 V a jeho výstupní beznapěťový spínací kontakt se použije pro aktivaci tepelného čerpadla, tak jak je znázorněna na schématu.



Obr. 1-7

2 INSTRUKCE PRO TYPY KOTLŮ:

HERCULES CONDENSING KW/ERP (*)

VICTRIX SUPERIOR KW/ERP

(*) **Pozn.:** kromě Hercules Condensing 32 ABT.

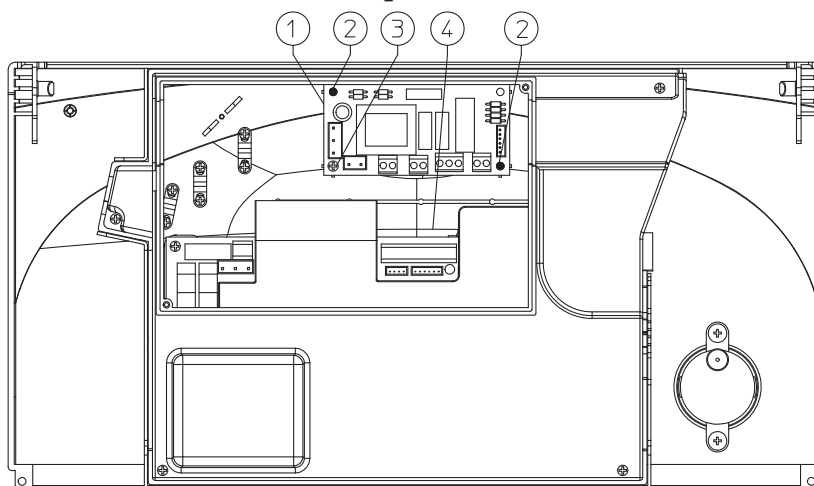
Instalace musí být vždy svěřena autorizovanému servisnímu technikovi IMMERGAS s příslušnou kvalifikací. Musí být zohledněny pokyny návodu k zařízení ke kterému se deska relé připojuje a respektovány všechny související technické normy a nařízení ČR. Vždy se přesvědčete, že deska relé 3.015350 je kompatibilní s Vaším typem zařízení a s připojovanými externími prvky (ve smyslu elektrického zatížení, krytí, apod.).

Instalace.

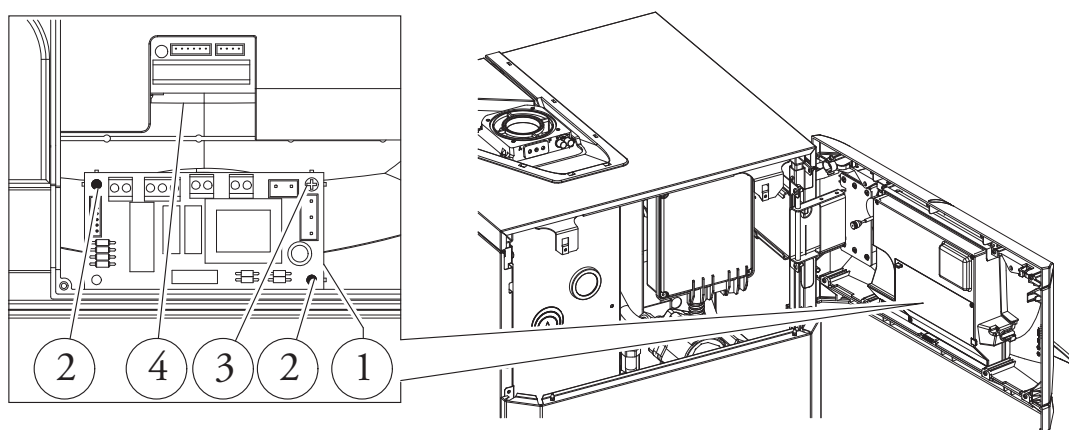
- Odpojte kotel od přívodu elektřiny.
- Demontujte opláštění kotle (dle návodu k použití kotle).
- Otevřete kryt ovládacího panelu kotle pro instalaci desky relé (1) - viz Obr. 2-1 - dle modelu Vašeho kotle.
- Umístěte desku tak aby kolíky (2) zapadly do otvorů v desce relé (1) a poté desku přišroubujte křížovými šrouby (3) (Viz Obr. 2-1).
- Proveďte elektrické propojení mezi deskou relé (1) a deskou kotle (4) pomocí příslušné kabeláže která se skládá ze dvou kabelů (součást dodávky desky relé).
- Připojte požadované externí komponenty dle schémat zapojení na následujících stranách.

- Uzavřete ovládací panel, namontujte opláštění kotle a obnovte napájení kotle, aby se vrátil do normálních provozních podmínek.

Victrix Superior kW/ErP



Hercules Condensing kW/ErP



Obr. 2-1

Elektrické připojení.

Deska relé obsahuje tři relé (relé 1 = K1; relé 2 = K2 a relé 3 = K3). Relé lze konfigurovat dle modelu kotle (v jeho servisním menu). Proto mohou být dostupné různé funkce v závislosti na zařízení ke kterému je deska připojena (viz návod k použití kotle).

Poznámka: při konfiguraci jednotlivých relé postupujte dle programování servisních parametrů v návodu na příslušný kotel.

Upozornění, pokud je konektor X11 desky kotle obsazen napájením čerpadla, postupujte následovně:

Odpojte z desky kotle napájení čerpadla z konektoru X11 a místo něj zapojte napájení desky relé, tak jak je popsáno níže ve schématech. Poté konektor napájení čerpadla zapojte na pozici X20 na desce relé.

Technické údaje desky relé.

Jmenovité napájecí napětí:.....	230VAC 50Hz
Svorky relé 1 (K1):.....	230VAC 1.00A cosφ 1
Svorky relé 2 (K2):.....	230VAC 0.75A cosφ 1
Svorky relé 3 (K3):.....	230VAC 0.75A cosφ 1
Ovládací svorky relé K2 (konektor X25):.....	SELV 24VDC 10mA (bezpečné malé napětí)

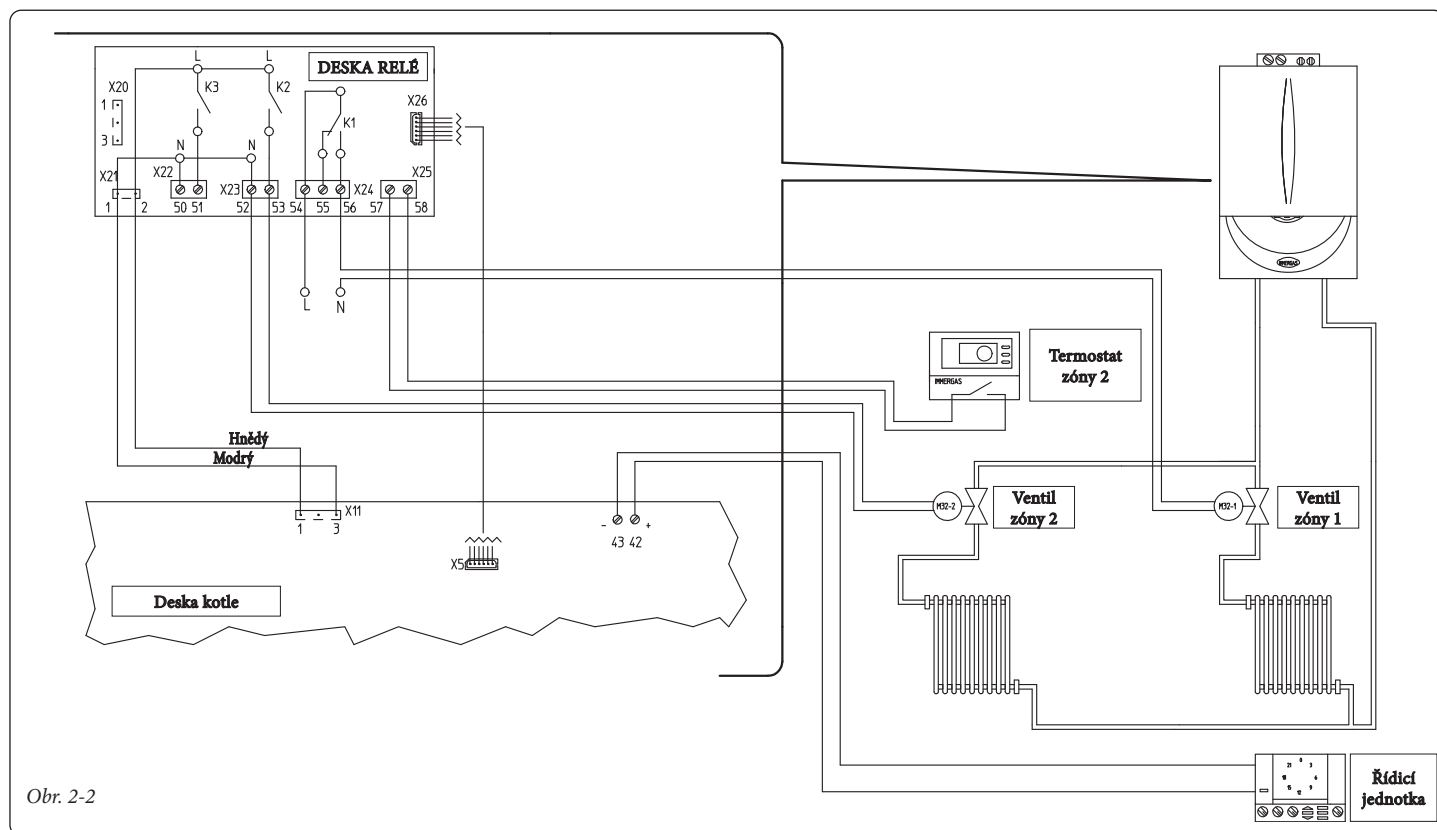
Upozornění: nepřekračujte maximální dovolené proudové zatížení omezené pojistkami řídicí desky kotle (přičítá se k zatížení kotle) (pojistka 3.15A).

Schéma zapojení - 2 topné zóny.

Je možné ovládat maximálně 2 zóny pomocí relé K1 a K2. Relé K1 musí být nastaveno jako "Ovládání hlavní zóny", a relé K2 musí být nastaveno jako "Ovládání druhé topné zóny".

Relé K3 může být využito pro jednu z funkcí uvedených v návodu na kotel.

Řídicí jednotka SUPER CAR musí být nastavena na režim ON/OFF a propojka X 40 musí být odstraněna. Řídicí jednotka SUPER CAR ovládá zónu 1 a termostat ON/OFF připojený na svorky 57-58 ovládá druhou zónu.



Obr. 2-2

Schéma zapojení - více topných zón.

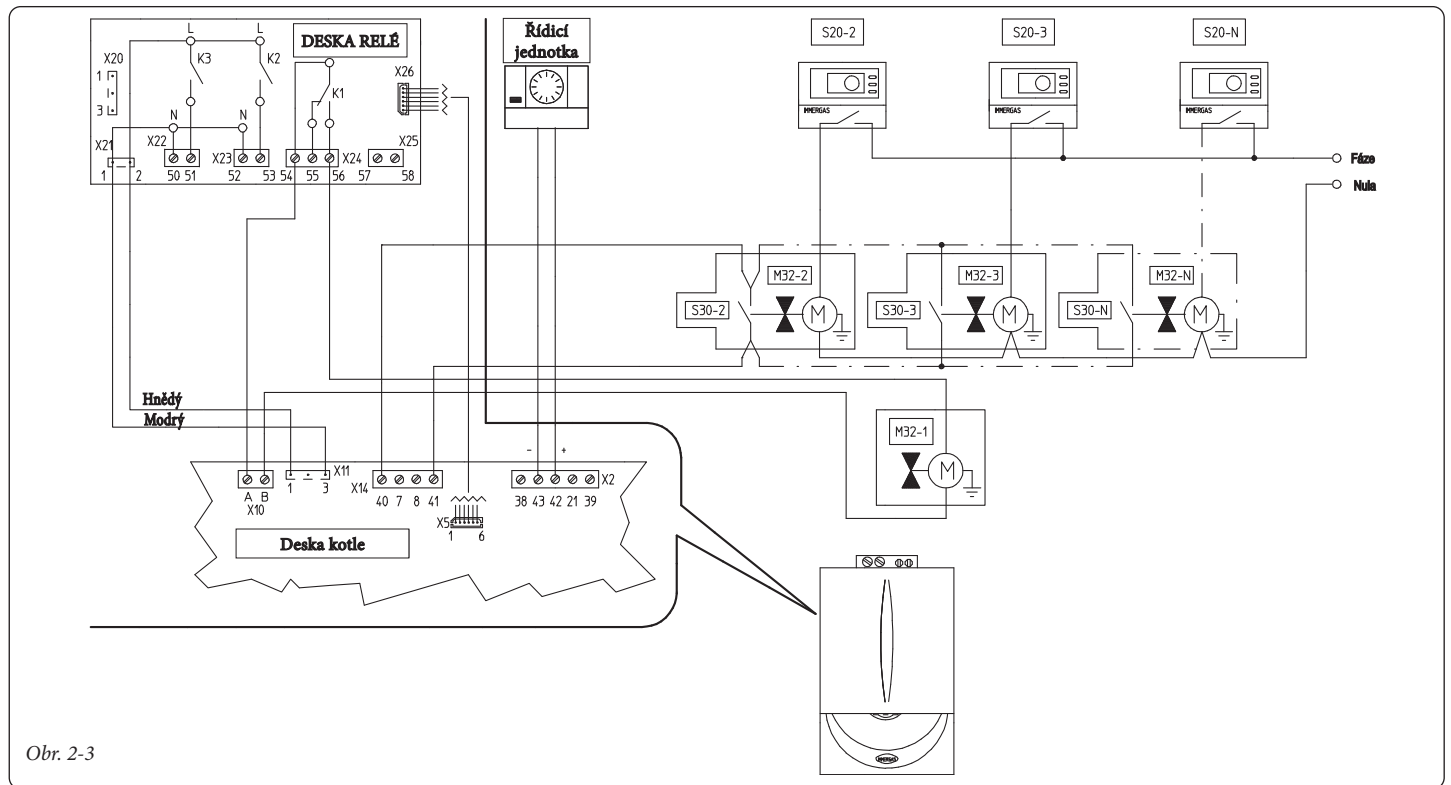
Pomocí relé K1 nastaveného na "Ovládání hlavní zóny" a kontaktů 40-41 na kotli pro další prostorové termostaty je možné ovládat více zón. Řídící jednotka SUPER CAR vždy ovládá hlavní zónu (zóna 1) zatímco koncové spínače (S30) zóno-

vých ventilů (M32) ovládaných termostaty ON/OFF (S20) spínají svorky 40-41 na kotli.

Relé K2 a K3 je možné využít pro jednu z dalších funkcí uvedených v návodu ke kotli.

Řídící jednotka SUPER CAR musí být nastavena na režim ON/OFF a propojka X 40 musí být odstraněna.

Termostaty ON/OFF musí ovládat zónové ventily s koncovými spínači, které se sepnou až ve chvíli kdy je ventil hydraulicky otevřený.

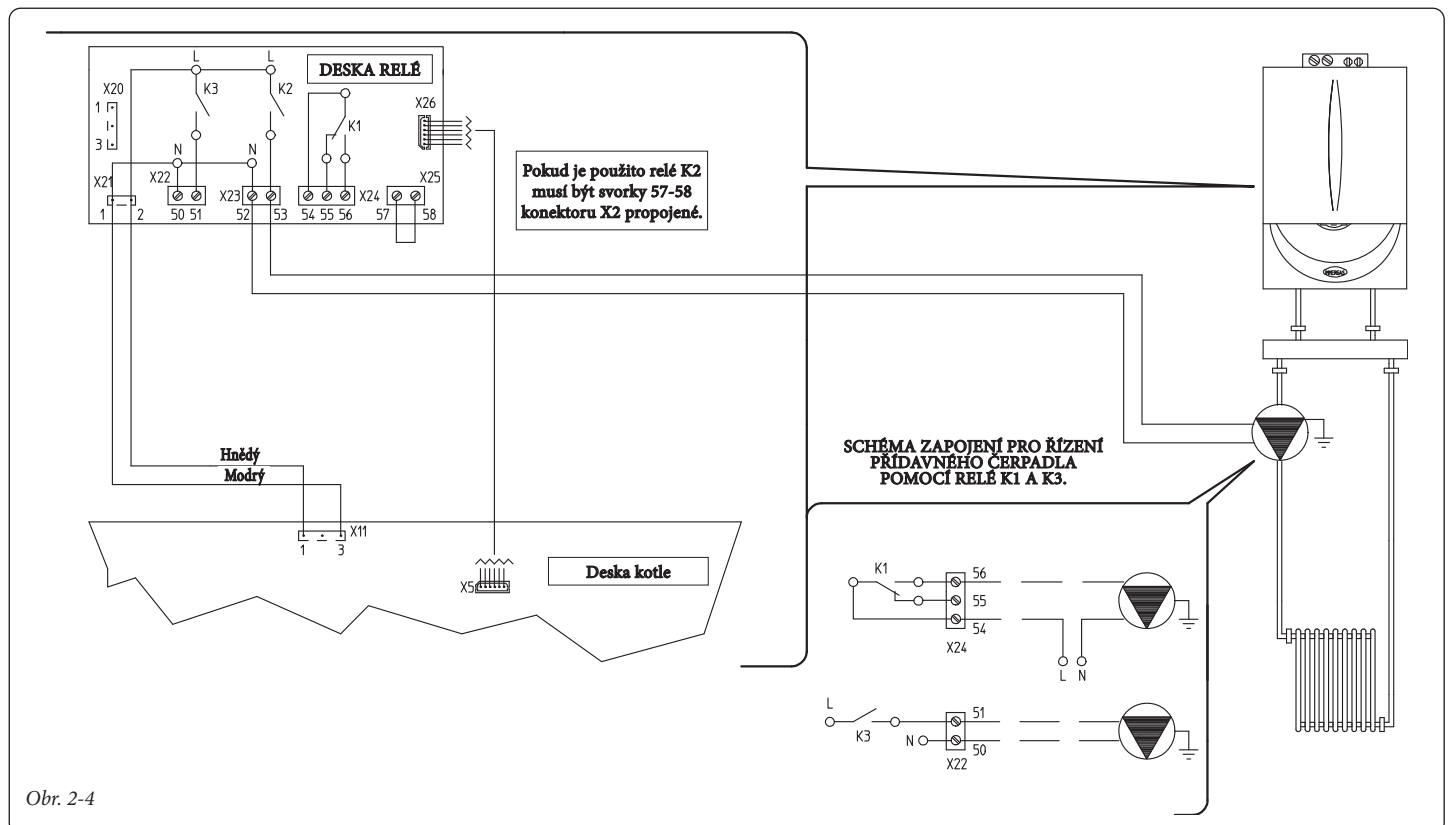


Obr. 2-3

Schéma zapojení - topení aktivní.

Kotel je připraven pro řízení libovolného externího čerpadla. Externí čerpadlo je napájeno vždy když má kotel aktivní pokyn na vytápění. Pro ovládání externího čerpadla může být nastaveno libovolné relé, které se nastaví na "topení aktivní".

Schéma znázorňuje zapojení s relé K2. V případě použití relé K2 musí být svorky 57-58 konektoru X25 propojené.



Obr. 2-4

Schéma zapojení - hlášení poruchy a externí plynový ventil.

Deska relé může být nastavena pro hlášení poruchy kotle. Také je možné připojit ovládání externího plynového ventilu, který se používá například u zařízení na propan. Všechna relé je možné nakonfigurovat jak na poruchové hlášení, tak na ovládání externího plynového ventilu.

Schéma zapojení ukazuje relé K2 nastavené jako "Výstup poruchy". V tomto případě je nutné propojit svorky 57-58 na konektoru X25. Relé K3 je nastavené jako "Napájení externího plynového ventilu". Poruchové hlášení se aktivuje vždy když bude na kotli vyhlášena některá z jeho poruch (viz návod na kotel část Odstraňování poruch).

Výstup pro ovládání externího plynového ventilu se aktivuje vždy zároveň s požadavkem na zapálení hořáku kotle.

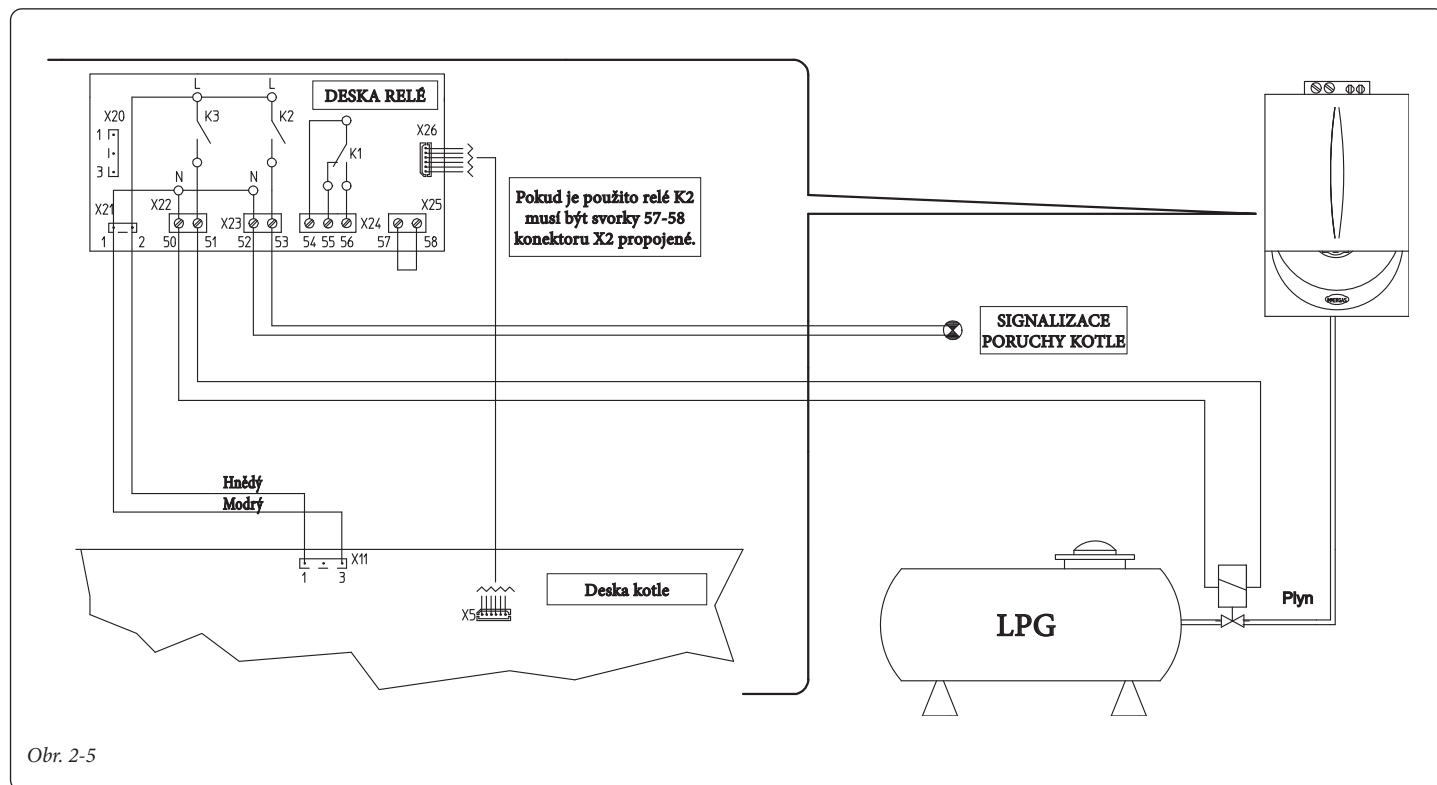
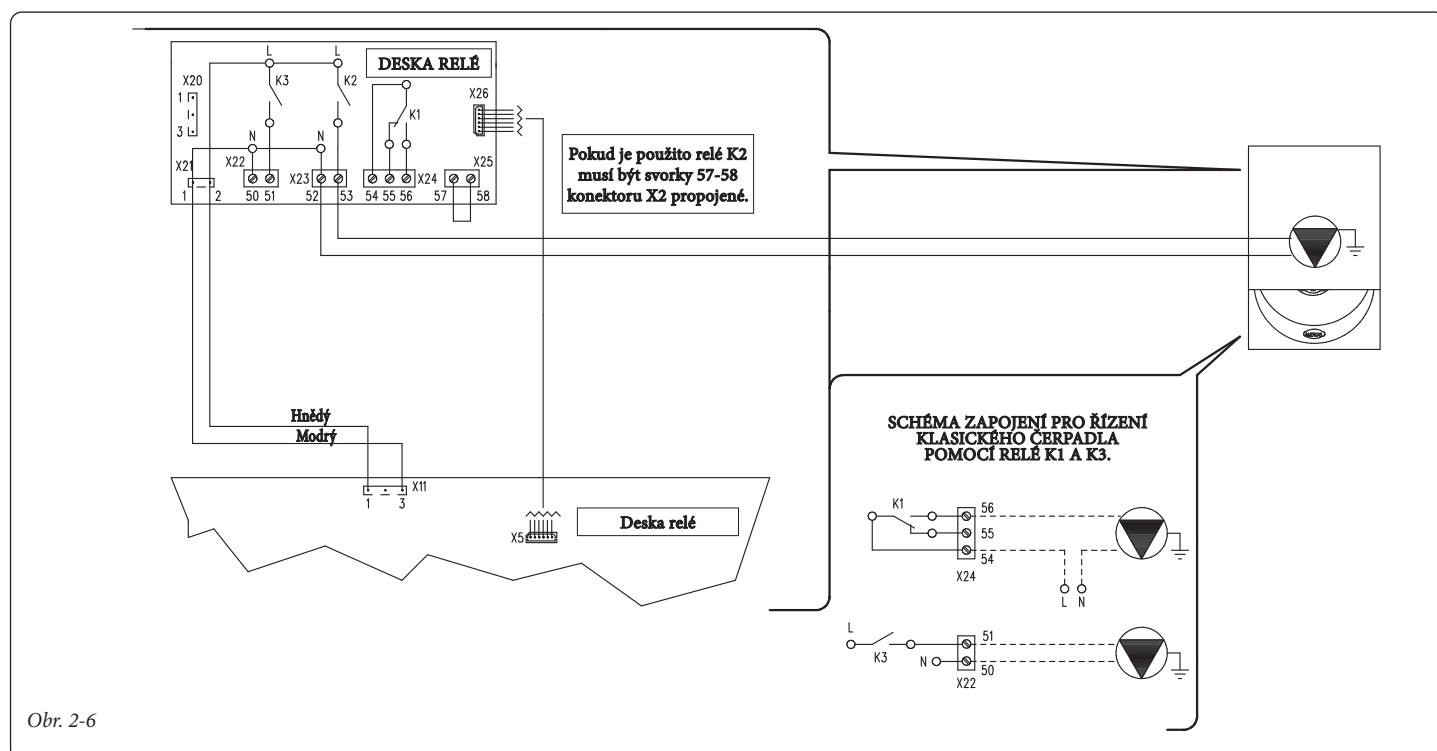


Schéma zapojení - použití klasického čerpadla s fixní rychlostí u kotle VICTRIX Superior.

Pokud je potřeba nahradit modulační čerpadlo

kotle klasickým čerpadlem s fixní rychlostí, použijte libovolné relé, které se nastaví na "Napájení standardního čerpadla".



4 INSTRUKCE PRO MODELY TEPELNÝCH ČERPADEL:

MAGIS PRO

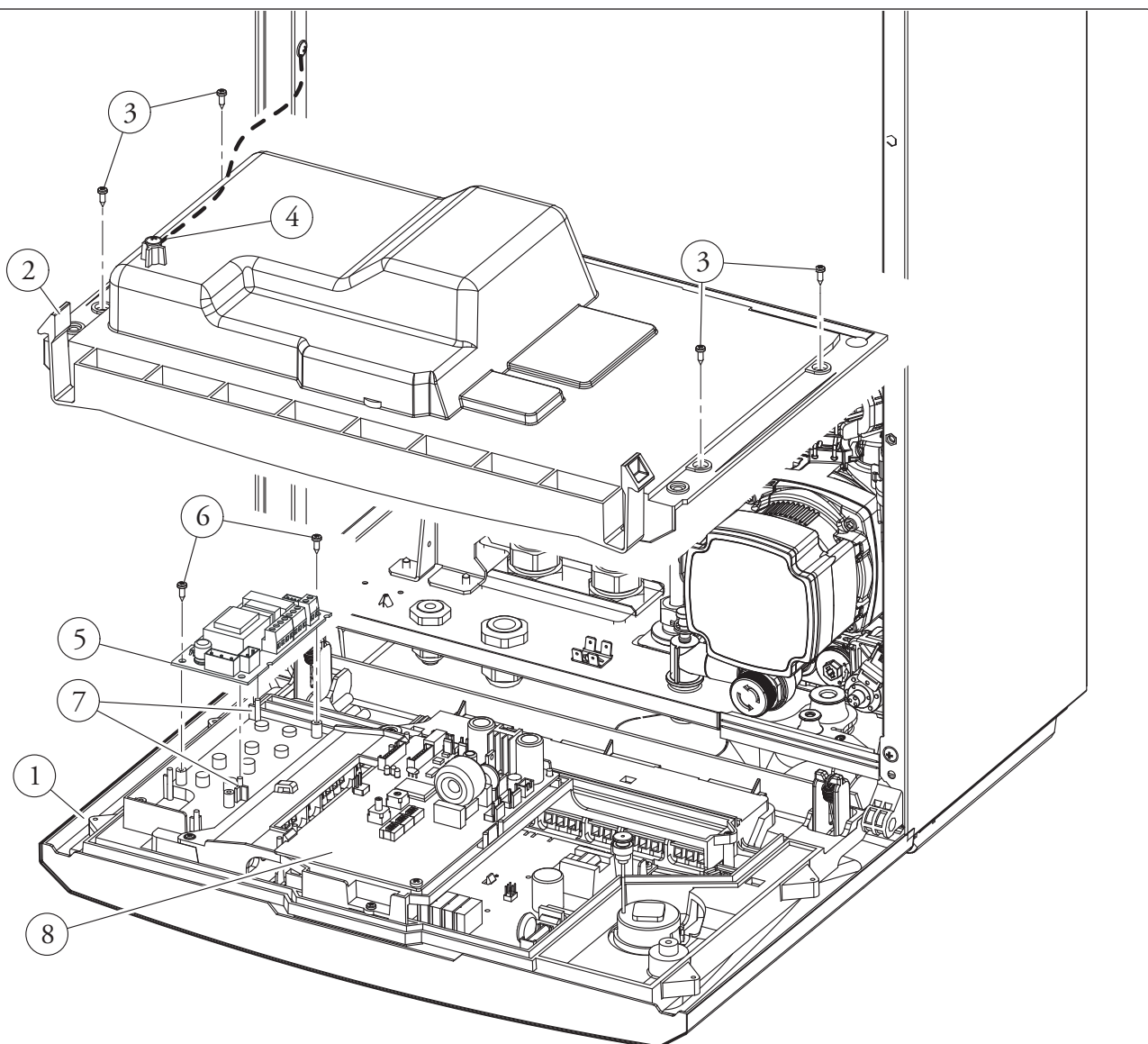
MAGIS COMBO

Instalace musí být vždy svěřena autorizovanému servisnímu technikovi IMMERGAS s příslušnou kvalifikací. Musí být zohledněny pokyny návodu k zařízení ke kterému se deska relé připojuje a respektovány všechny související technické normy a nařízení ČR. Vždy se přesvědčete, že deska relé 3.015350 je kompatibilní s Vaším typem zařízení a s připojovanými externími prvky (ve smyslu elektrického zatížení, krytí, apod.).

Instalace.

- Odpojte zařízení od přívodu elektřiny.
- Demontujte opláštění vnitřní jednotky a odklopte ovládací panel, tak jak je znázorněno v návodu k použití.
- Otevřete kryt ovládacího panelu (1) tak že odšroubujete šrouby (3), které drží kryt (2), přičemž dávejte pozor na lanko (4), které nese váhu ovládacího panelu (1). Po sejmutí krytu podepřete ovládací panel (1)
- Umístěte desku relé (5) tak aby kolíky (7) zapadly do otvorů v desce relé (5) a poté desku přišroubujte křížovými šrouby (6) (viz Obr. 4-1).
- Proveďte elektrické propojení mezi deskou relé (5) a deskou vnitřní jednotky (8) pomocí příslušné kabeláže která je součástí vnitřní jednotky tepelného čerpadla.

- Připojte požadované externí komponenty dle schémat zapojení na následujících stranách.
- Uzavřete ovládací panel (1), namontujte opláštění kotle a obnovte napájení vnitřní jednotky, aby se vrátila do normálních provozních podmínek.



Obr. 4-1

Elektrické připojení.

Deska relé obsahuje tři relé (relé 1 = K1; relé 2 = K2 a relé 3 = K3).

Poznámka: při konfiguraci jednotlivých relé postupujte dle programování servisních parametrů v návodu na příslušnou vnitřní jednotku t.č..

Technické údaje desky relé.

Jmenovité napájecí napětí:.....230VAC 50Hz
 Svorky relé 1 (K1):..... 230VAC 1.00A cosφ 1
 Svorky relé 2 (K2):..... 230VAC 0.75A cosφ 1
 Svorky relé 3 (K3):..... 230VAC 0.75A cosφ 1
 Ovládací svorky relé K2 (konektor X25):..... SELV 24VDC 10mA (bezpečné malé napětí)

Upozornění: nepřekračujte maximální dovolené proudové zatížení omezené pojistkami řídicí desky vnitřní jednotky (přičítá se k zatížení kotle) (pojistka 3.15A).

Schéma zapojení - řízení přídavného čerpadla a poruchové hlášení.

Vnitřní jednotka je připravena pro řízení libovolného přídavného čerpadla. Přídavné čerpadlo je napájeno vždy když má vnitřní jednotka aktivní pokyn pro vytápění / chlazení. Pro ovládání přídavného čerpadla může být nastaveno libovolné relé, které se nastaví na "topení aktivní".

Schéma znázorňuje zapojení s relé K2. V případě použití relé K2 musí být svorky 57-58 konektoru X25 propojené. Dále je ještě zobrazeno řízení pomocí relé K1.

Deska relé také umožňuje nastavit libovolné relé pro hlášení poruchy zařízení tím, že se nastaví na "poruchové hlášení". Poruchové hlášení se aktivuje vždy když bude na zařízení vyhlášena některá z jeho poruch (viz návod na vnitřní jednotku, část Odstraňování poruch). Schéma znázorňuje zapojení s relé K3.

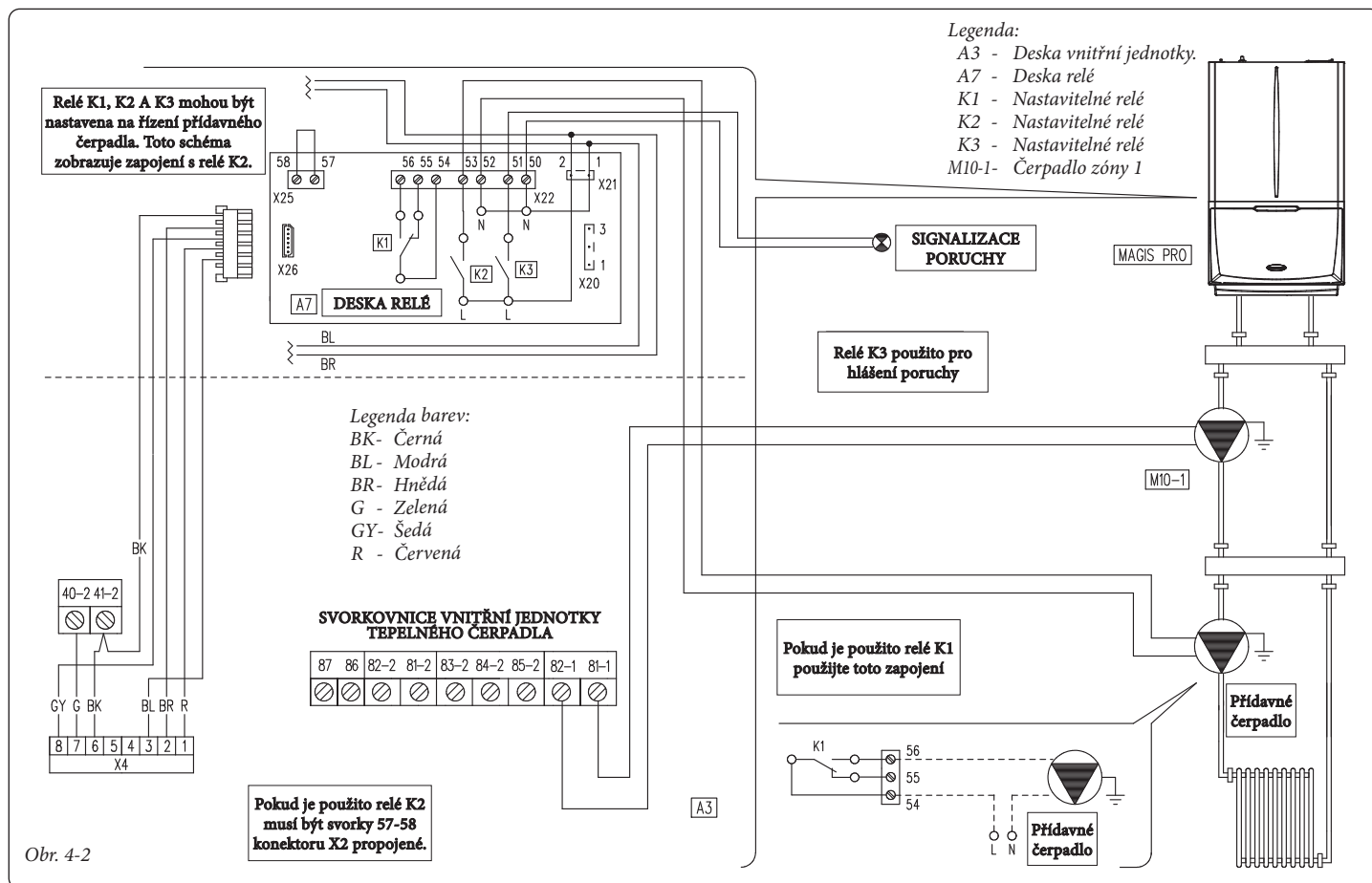


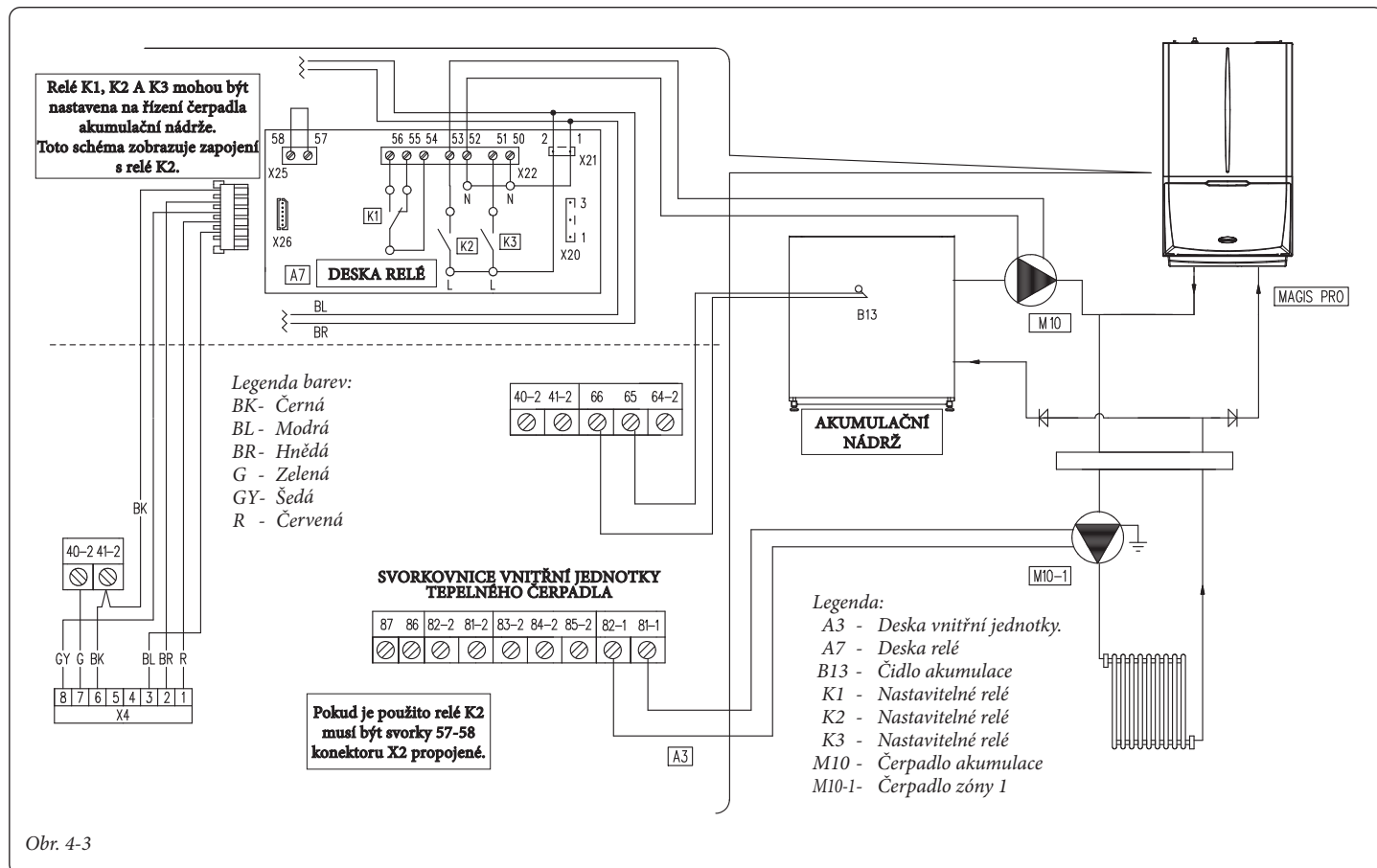
Schéma zapojení - akumulční nádrž.

Deska relé může být použita pro řízení čerpadla akumulční nádrže. Pokud ve fázi vytápění naměřená teplota akumulční nádrže zdrojem tepla překročí požadovanou teplotu dojde k aktivaci čerpadla M10 a vnitřní jednotka tepelného čerpadla se vypne a čerpadlo topného okruhu

zůstane v provozu. Pro tuto funkci může být použito libovolné relé.

Schéma znázorňuje zapojení s relé K2. V případě použití relé K2 musí být svorky 57-58 konektoru X25 propojené.

Aktivace funkce režimu akumulční nádrž neumožňuje aktivaci funkce třetí zóny.



5 INSTRUKCE PRO MODELY TEPELNÝCH ČERPADEL:

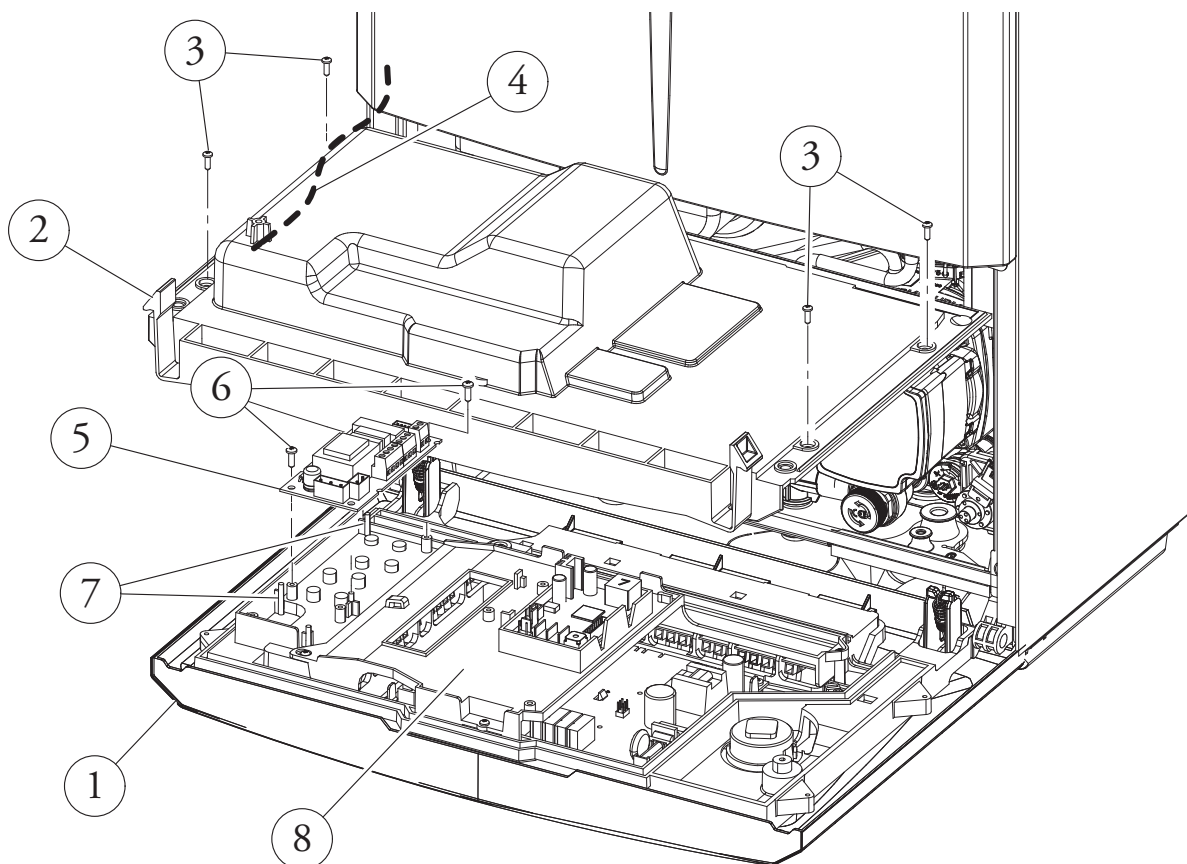
MAGIS PRO V2

MAGIS COMBO V2

Instalace musí být vždy svěřena autorizovanému servisnímu technikovi IMMERGAS s příslušnou kvalifikací. Musí být zohledněny pokyny návodu k zařízení ke kterému se deska relé připojuje a respektovány všechny související technické normy a nařízení ČR. Vždy se přesvědčete, že deska relé 3.015350 je kompatibilní s Vaším typem zařízení a s připojovanými externími prvky (ve smyslu elektrického zatížení, krytí, apod.).

Instalace.

- Odpojte zařízení od přívodu elektřiny.
- Demontujte opláštění vnitřní jednotky a odklopte ovládací panel, tak jak je znázorněno v návodu k použití.
- Otevřete kryt ovládacího panelu (1) tak že odšroubujete šrouby (3), které drží kryt (2), přičemž dávejte pozor na lanko (4), které nese váhu ovládacího panelu (1). Po sejmutí krytu podepřete ovládací panel (1)
- Umístěte desku relé (5) tak aby kolíky (7) zapadly do otvorů v desce relé (5) a poté desku přišroubujte křížovými šrouby (6) (viz Obr. 5-1).
- Proveďte elektrické propojení mezi deskou relé (5) a deskou vnitřní jednotky (8) pomocí příslušné kabeláže která je součástí vnitřní jednotky tepelného čerpadla.
- Připojte požadované externí komponenty dle schémat zapojení na následujících stranách.
- Uzavřete ovládací panel (1), namontujte opláštění kotle a obnovte napájení vnitřní jednotky, aby se vrátila do normálních provozních podmínek.



Obr. 5-1

Elektrické připojení.

Deska relé obsahuje tři relé (relé 1 = K1; relé 2 = K2 a relé 3 = K3).

Poznámka: při konfiguraci jednotlivých relé postupujte dle programování servisních parametrů v návodu na příslušnou vnitřní jednotku t.č..

Technické údaje desky relé.

Jmenovité napájecí napětí:.....230VAC 50Hz
 Svorky relé 1 (K1):..... 230VAC 1.00A cosφ 1
 Svorky relé 2 (K2):..... 230VAC 0.75A cosφ 1
 Svorky relé 3 (K3):..... 230VAC 0.75A cosφ 1
 Ovládací svorky relé K2 (konektor X25):..... SELV 24VDC 10mA (bezpečné malé napětí)

Upozornění: nepřekračujte maximální dovolené proudové zatížení omezené pojistkami řídicí desky vnitřní jednotky (přičítá se k zatížení kotle) (pojistka 3.15A).

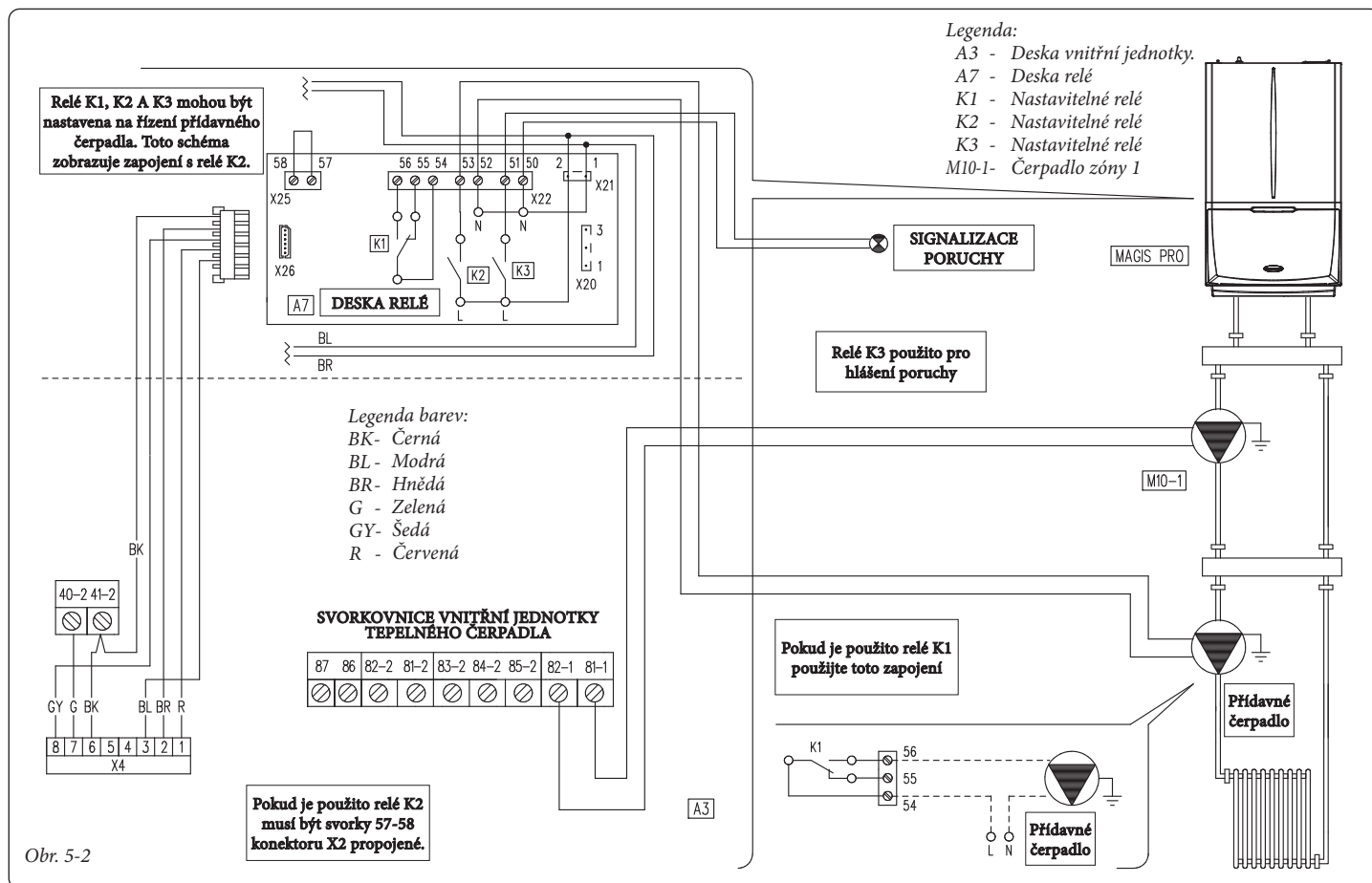
Schéma zapojení - řízení přídavného čerpadla a poruchové hlášení.

Vnitřní jednotka je připravena pro řízení libovolného přídavného čerpadla. Přídavné čerpadlo je napájeno vždy když má vnitřní jednotka aktivní pokyn pro vytápění / chlazení. Pro ovládání přídavného čerpadla může být nastaveno libovolné

relé, které se nastaví na "topení aktivní". Schéma znázorňuje zapojení s relé K2. V případě použití relé K2 musí být svorky 57-58 konektoru X25 propojené. Dále je ještě zobrazeno řízení pomocí relé K1.

Deska relé také umožňuje nastavit libovolné relé pro hlášení poruchy zařízení tím, že se nastaví

na "poruchové hlášení". Poruchové hlášení se aktivuje vždy když bude na zařízení vyhlášena některá z jeho poruch (viz návod na vnitřní jednotku, část Odstraňování poruch). Schéma znázorňuje zapojení s relé K3.



Obr. 5-2

Schéma zapojení - akumulční nádrž.

Deska relé může být použita pro řízení čerpadla akumulční nádrže. Pokud ve fázi vytápění naměřená teplota akumulční nádrže zdrojem tepla překročí požadovanou teplotu dojde k aktivaci čerpadla M10 a vnitřní jednotka tepelného čerpadla se vypne a čerpadlo topného okruhu

zůstane v provozu. Pro tuto funkci může být použito libovolné relé.

Schéma znázorňuje zapojení s relé K2. V případě použití relé K2 musí být svorky 57-58 konektoru X25 propojené.

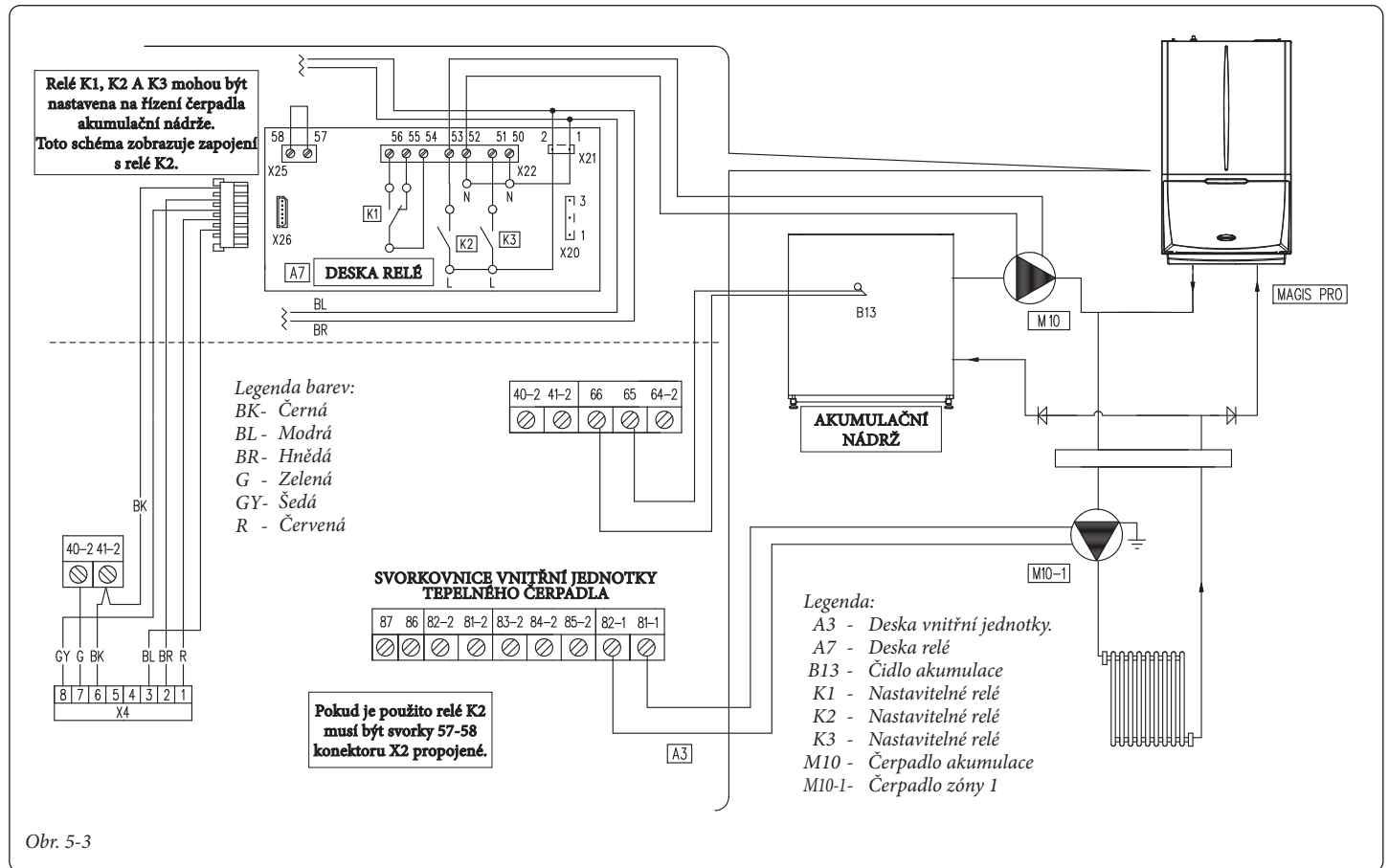


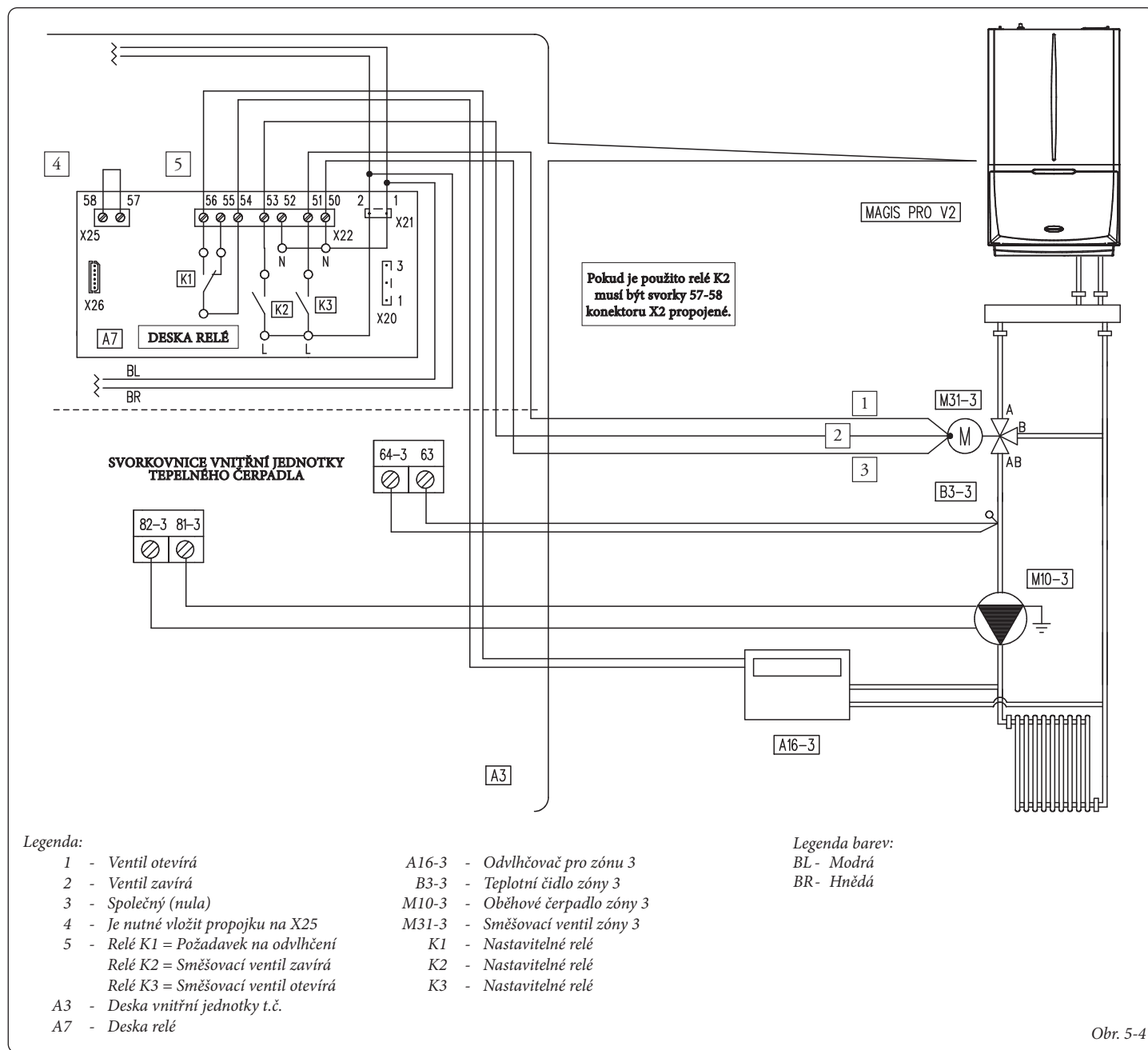
Schéma zapojení - tři zóny.

Desku relé je možné nakonfigurovat pro ovládání třetí směšované zóny.

Relé mohou být využita pro ovládání směšovacího ventilu třetí směšované zóny.

Relé K3 může být použito pro otevírání směšovacího ventilu zóny 3 a relé K2 pro jeho zavírání.

Dále lze také využít relé K1 pro případnou aktivaci pokynu pro odvlhčovač v zóně 3.



Obr. 5-4

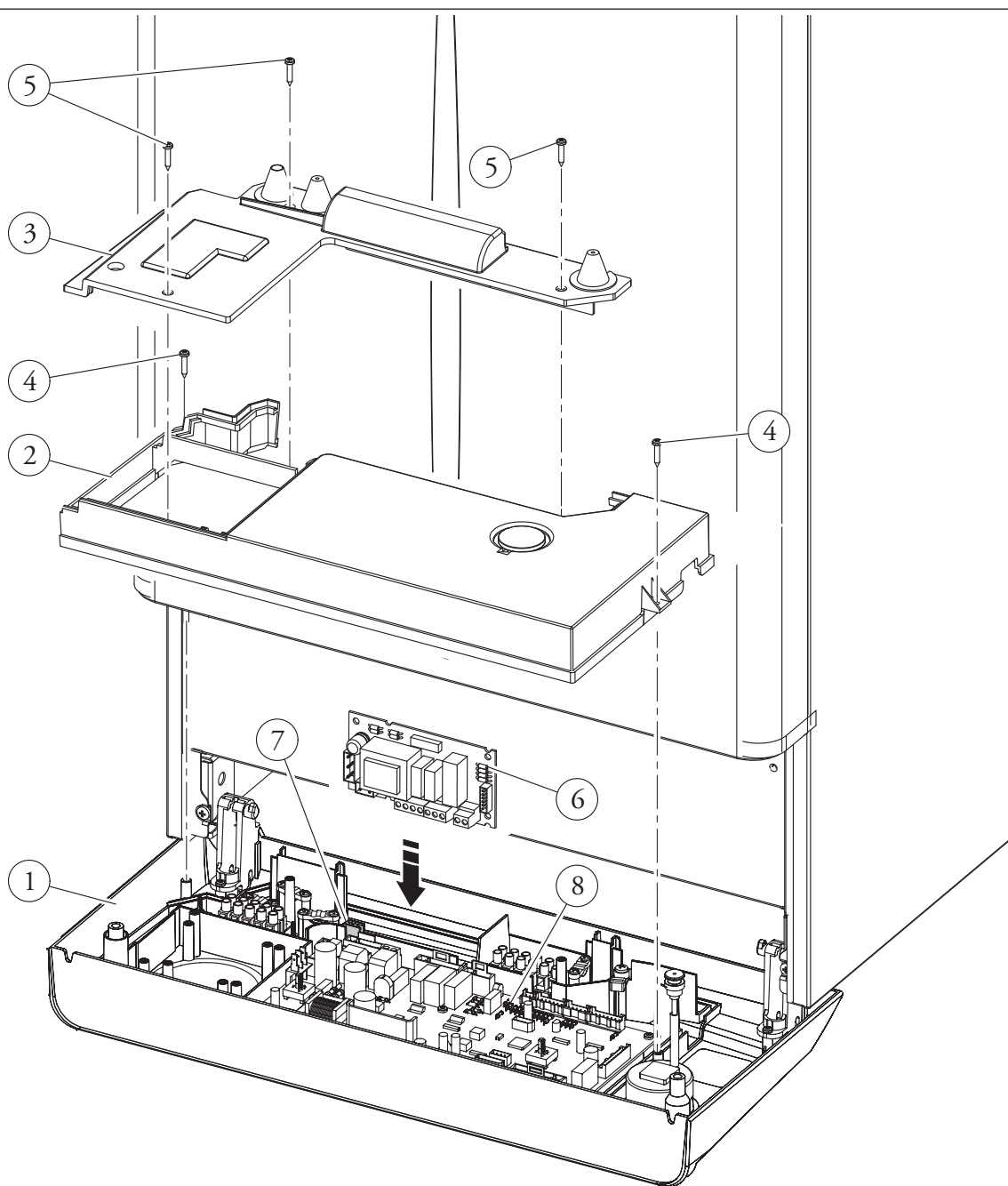
6 INSTRUKCE PRO TYPY KOTLŮ: VICTRIX EXA

Instalace musí být vždy svěřena autorizovanému servisnímu technikovi IMMERGAS s příslušnou kvalifikací. Musí být zohledněny pokyny návodu k zařízení ke kterému se deska relé připojuje a respektovány všechny související technické normy a nařízení ČR. Vždy se přesvědčete, že deska relé 3.015350 je kompatibilní s Vaším typem zařízení a s připojovanými externími prvky (ve smyslu elektrického zatížení, krytí, apod.).

Instalace.

- Odpojte kotel od přívodu elektřiny.
- Odklopte ovládací panel kotle (1) tak jak je popsáno v návodu k použití kotle
- Otevřete ovládací panel (1) (viz Obr. 6-1) odšroubujte šrouby (5) a (4).
- Proveďte elektrické propojení mezi deskou relé (6) a deskou kotle (8) pomocí příslušné kabeláže která se skládá ze dvou kabelů (součást dodávky desky relé).
- Umístěte desku relé (6) do určeného prostoru (7).
- Připojte požadované externí komponenty dle schémat zapojení na následujících stranách.

- Uzavřete ovládací panel (1), přičemž dávejte pozor abyste s ním neskřípli kabely které se nachází za ním. Obnovte napájení kotle, aby se vrátil do normálních provozních podmínek.



Obr. 6-1

Elektrické připojení.

Deska relé obsahuje tři relé (relé 1 = K1; relé 2 = K2 a relé 3 = K3). Relé lze konfigurovat dle modelu kotle (v jeho servisním menu).

Poznámka: při konfiguraci jednotlivých relé postupujte dle programování servisních parametrů v návodu na příslušný kotel.

Technické údaje desky relé.

Jmenovité napájecí napětí:..... 230VAC 50Hz
 Svorky relé 1 (K1):..... 230VAC 1.00A cosφ 1
 Svorky relé 2 (K2):..... 230VAC 0.75A cosφ 1
 Svorky relé 3 (K3):..... 230VAC 0.75A cosφ 1
 Ovládací svorky relé K2 (konektor X25):..... SELV 24VDC 10mA (bezpečné malé napětí)

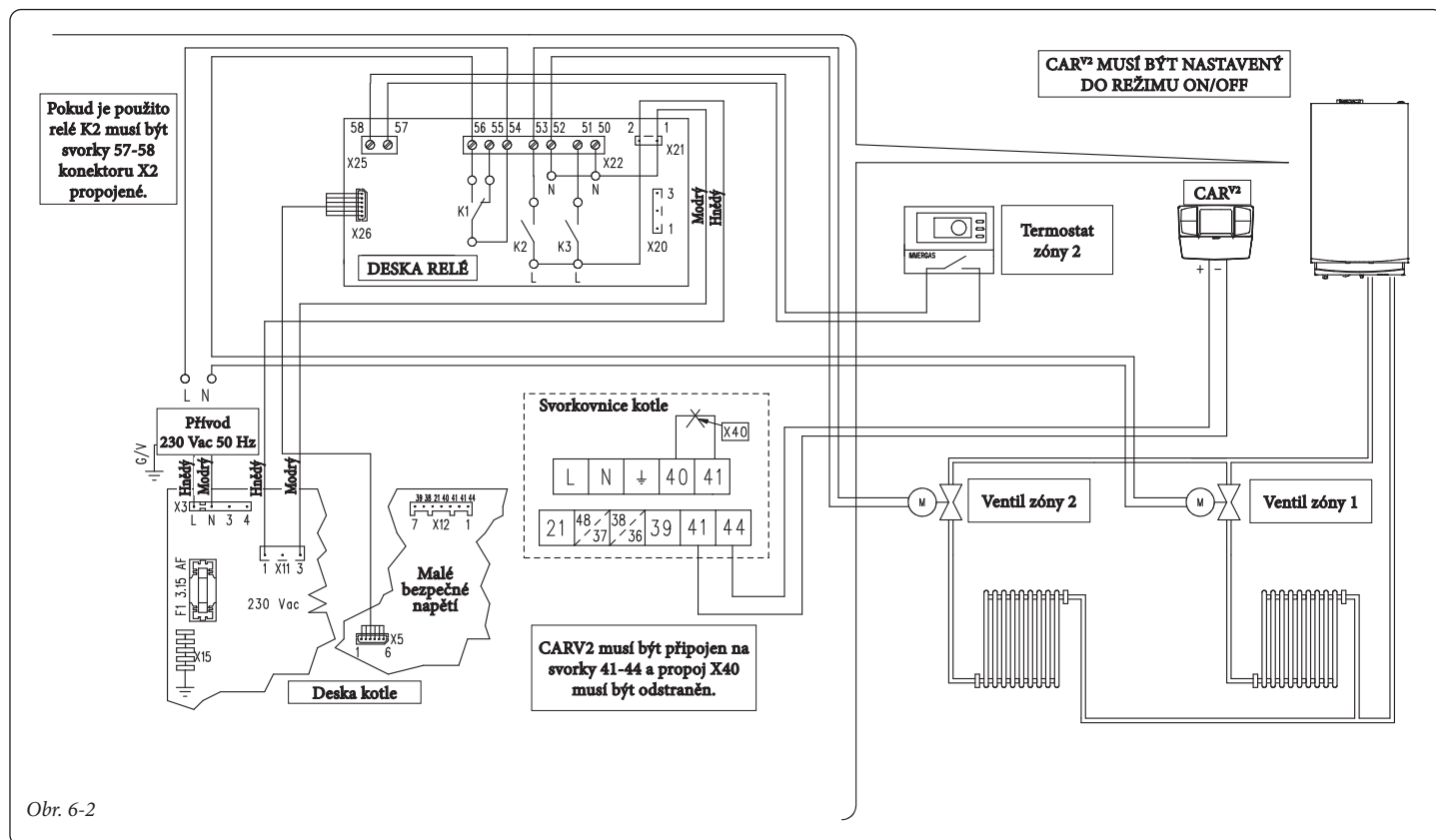
Upozornění: nepřekračujte maximální dovolené proudové zatížení omezené pojistkami řídicí desky kotle (přičítá se k zatížení kotle) (pojistka 3.15A).

Schéma zapojení - 2 topné zóny.

Je možné ovládat maximálně 2 zóny pomocí relé K1 a K2. Relé K1 musí být nastaveno jako "Ovládání hlavní zóny", a relé K2 musí být nastaveno jako "Ovládání druhé topné zóny".

Relé K3 může být využito pro jednu z funkcí uvedených v návodu na kotel.

Řídicí jednotka CAR^{V2} musí být připojena na svorky 41-44 a propojka X 40 musí být odstraněna. Kromě toho musí být nastavena na režim ON/OFF. CAR^{V2} ovládá zónu 1 a termostat ON/OFF připojený na svorky 57-58 ovládá druhou zónu.



Obr. 6-2

Schéma zapojení - více topných zón.

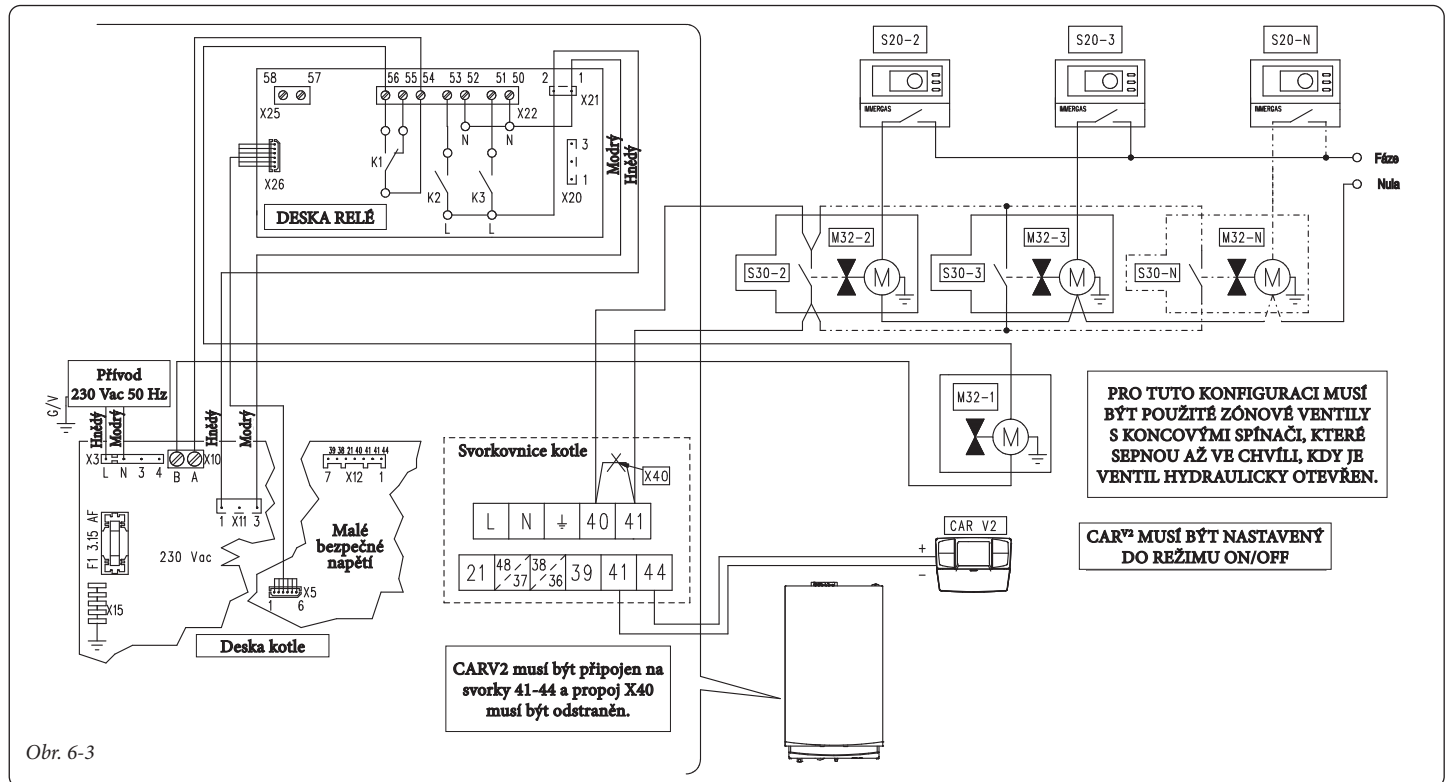
Pomocí relé K1 nastaveného na "Ovládání hlavní zóny" a kontaktů 40-41 na kotli pro další prostorové termostaty je možné ovládat více zón. Řídící jednotka CAR^{V2} vždy ovládá hlavní zónu (zóna 1)

zatímco koncové spínače (S30) zónových ventilů (M32) ovládaných termostaty ON/OFF (S20) spínají svorky 40-41 na kotli.

Relé K2 a K3 je možné využít pro jednu z dalších funkcí uvedených v návodu ke kotli.

Řídící jednotka CAR^{V2} musí být připojena na svorky 41-44 a propojka X 40 musí být odstraněna. Kromě toho musí být nastavena na režim ON/OFF.

Termostaty ON/OFF musí ovládat zónové ventily s koncovými spínači, které se sepnou až ve chvíli kdy je ventil hydraulicky otevřený.



Obr. 6-3

Schéma zapojení - topení aktivní.

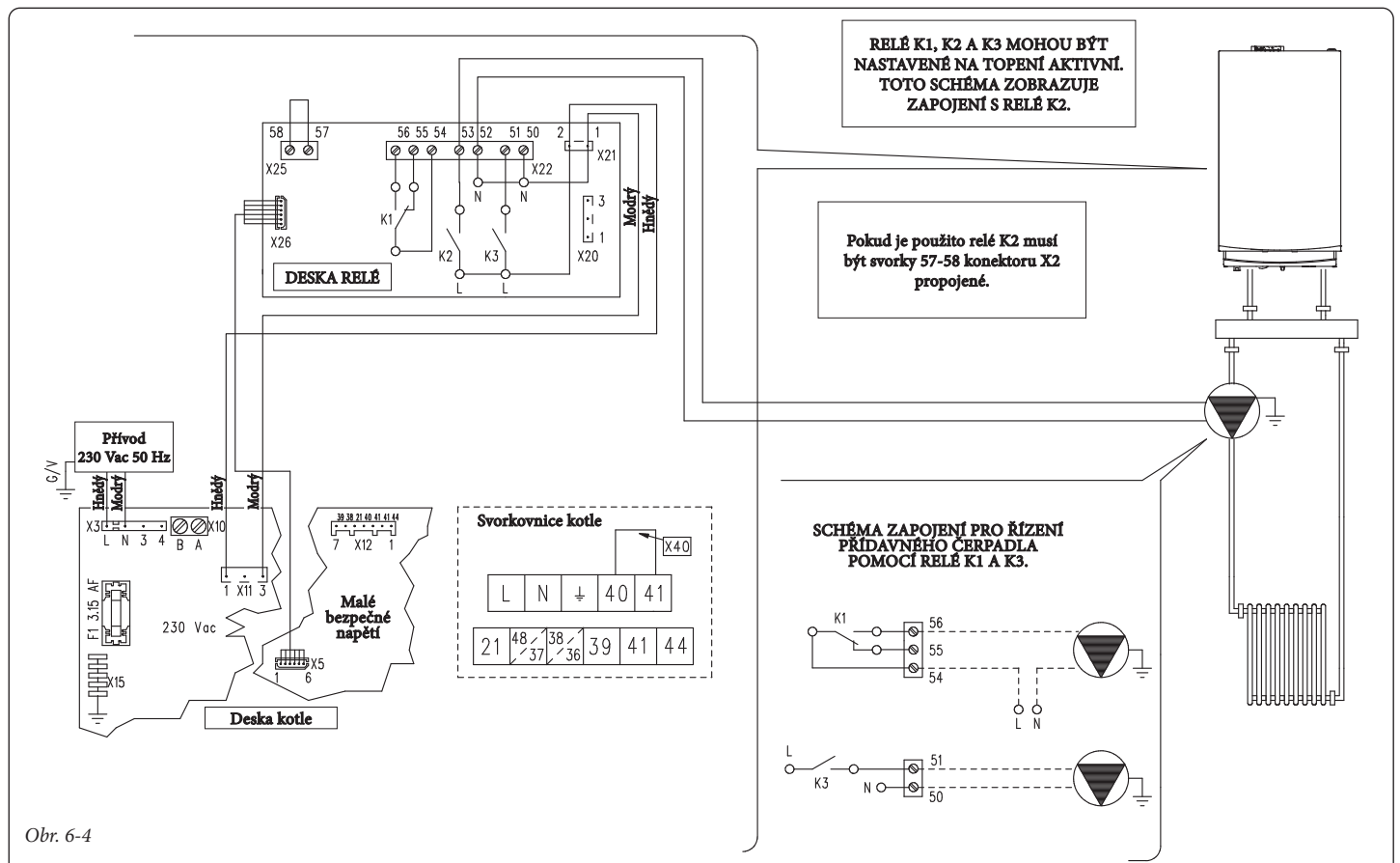
Kotel je připraven pro řízení libovolného externího čerpadla. Externí čerpadlo je napájeno vždy když má kotel aktivní pokyn na vytápění.

Pro ovládání externího čerpadla může být nastaveno libovolné relé, které se nastaví na "topení aktivní".

Schéma znázorňuje zapojení s relé K2. V případě

použití relé K2 musí být svorky 57-58 konektoru X25 propojené.

Také jsou uvedené příklady zapojení s relé K1 a K3.



Obr. 6-4

Schéma zapojení - hlášení poruchy a externí plynový ventil.

Deska relé může být nastavena pro hlášení poruchy kotle. Také je možné připojit ovládání externího plynového ventilu, který se používá například u zařízení na propan. Všechna relé je možné nakonfigurovat jak na poruchové hlášení,

tak na ovládání externího plynového ventilu. Schéma zapojení ukazuje relé K2 nastavené jako "Výstup poruchy". V tomto případě je nutné propojit svorky 57-58 na konektoru X25. Relé K3 je nastavené jako "Napájení externího plynového ventilu". Poruchové hlášení se aktivuje vždy když bude na

kotli vyhlášena některá z jeho poruch (viz návod na kotel část Odstraňování poruch). Výstup pro ovládání externího plynového ventilu se aktivuje vždy zároveň s požadavkem na zapálení hořáku kotle.

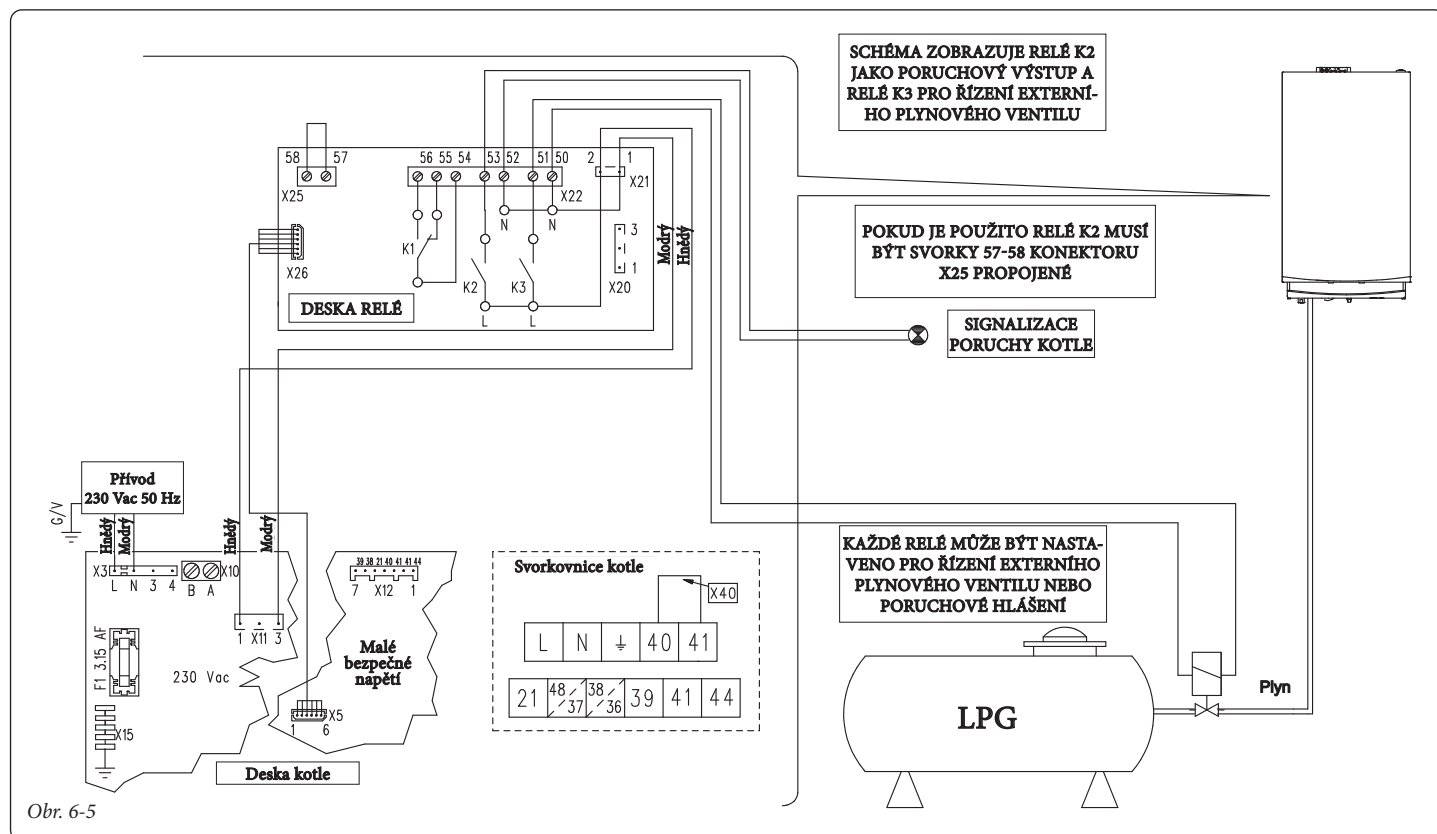
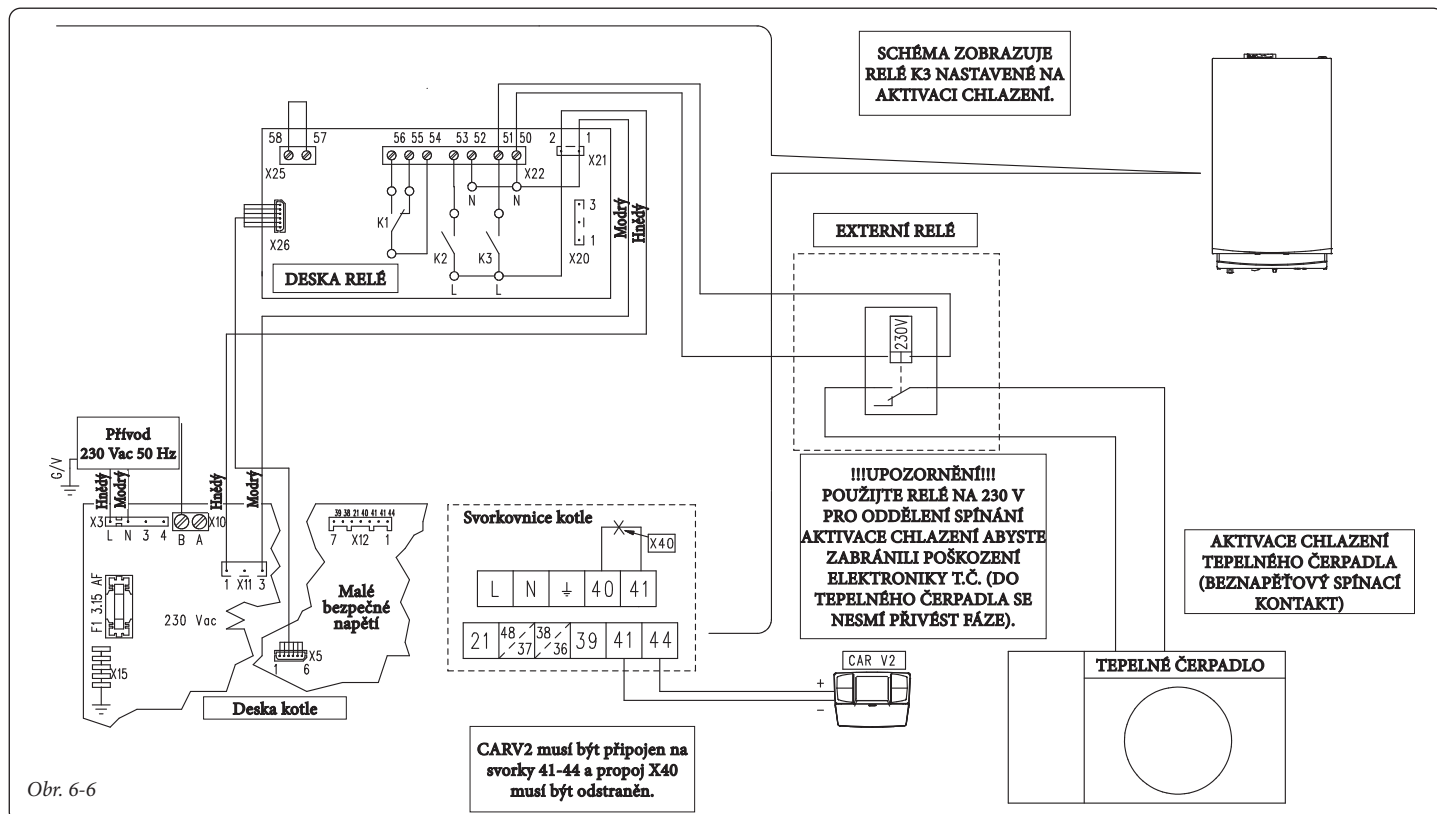


Schéma zapojení - tepelné čerpadlo (pouze chlazení).

Příslušné relé se nastaví na řízení tepelného čerpadla. Pro řízení tepelného čerpadla může být použito libovolné relé, které se nastaví na "Tepelné čerpadlo".

Výstup bude sepnut současně s požadavkem z CAR^{V2} na chlazení. Pro tuto konfiguraci musí být svorky 57-58 konektoru X25 propojené. CAR^{V2} musí být připojen ke svorkám kotle 41-44 a propojka X40 musí být odstraněna. Upozornění: Aby se zabránilo poškození elek-

troniky tepelného čerpadla, nesmí být připojen přímo ovládací signál 230 V, ale musí se použít relé, které bude ovládané signálem 230 V a jeho výstupní beznapěťový spínací kontakt se použije pro aktivaci tepelného čerpadla, tak jak je znázorněna na schématu.

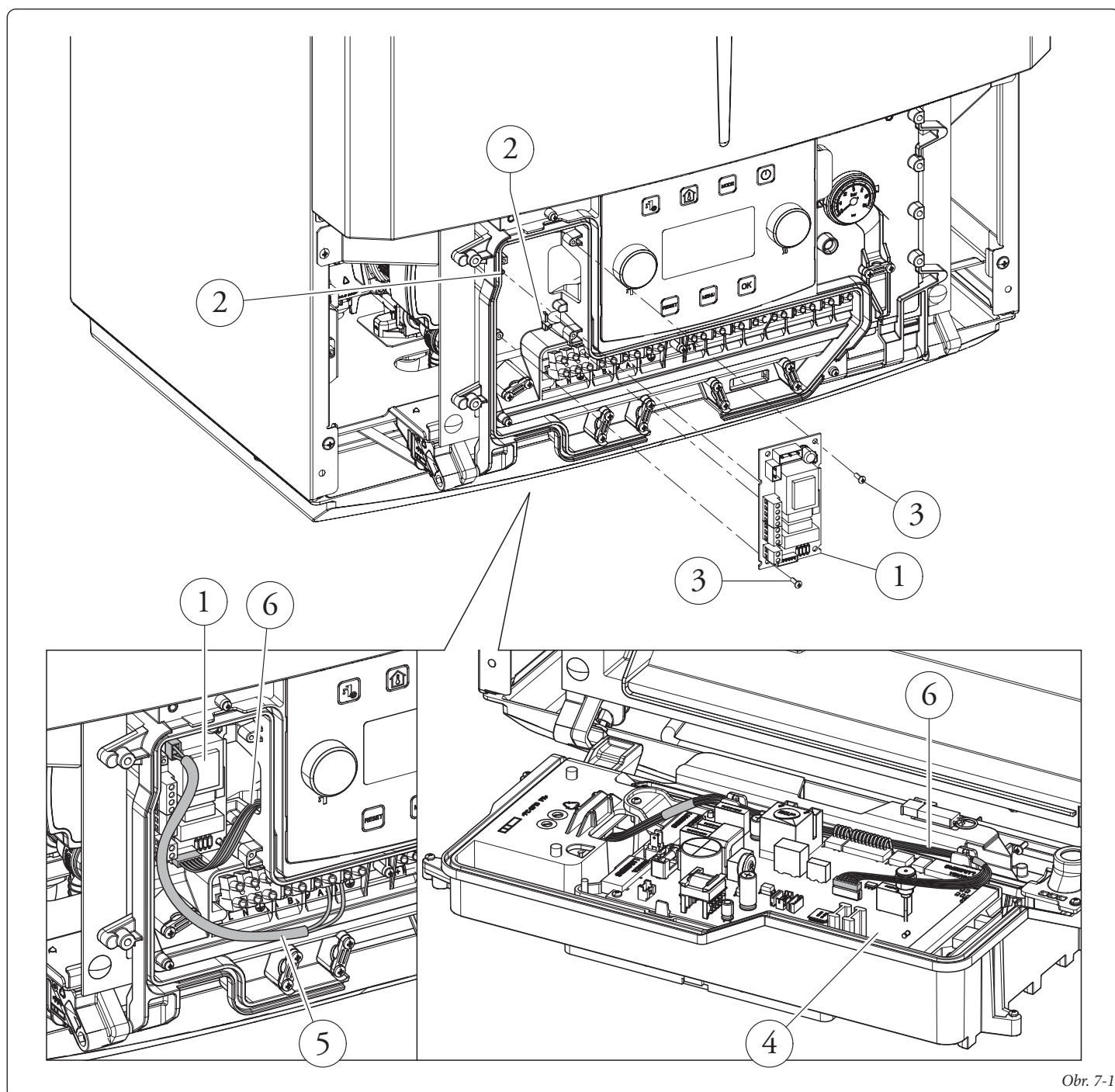


7 INSTRUKCE PRO TYPY KOTLŮ: VICTRIX ZEUS SUPERIOR 2021 VICTRIX SUPERIOR 2022

Instalace musí být vždy svěřena autorizovanému servisnímu technikovi IMMERGAS s příslušnou kvalifikací. Musí být zohledněny pokyny návodu k zařízení ke kterému se deska relé připojuje a respektovány všechny související technické normy a nařízení ČR. Vždy se přesvědčete, že deska relé 3.015350 je kompatibilní s Vaším typem zařízení a s připojovanými externími prvky (ve smyslu elektrického zatížení, krytí, apod.).

Instalace.

- Odpojte kotel od přívodu elektřiny.
- Demontujte opláštění kotle (dle návodu k použití kotle).
- Otevřete kryt ovládacího panelu kotle pro instalaci desky relé (1).
- Umístěte desku tak aby kolíky (2) zapadly do otvorů v desce relé (1) a poté desku přišroubujte křížovými šrouby (3) (Viz Obr. 7-1).
- Proveďte elektrické propojení mezi deskou relé (1) a svorkovnicí kotle (pro přívod 230 V) a mezi deskou relé a deskou kotle, umístěnou na zadní straně ovládacího panelu (pro řídicí signál) pomocí příslušné kabeláže která se skládá ze dvou kabelů (součást dodávky desky relé).
- Propojovací kabel (6) mezi deskou relé a deskou kotle (4) musí být veden určenou cestou (Obr. 7-1).
- Napájecí kabel (5) musí být připojen do svorek A a B (Obr. 7-1).
- Připojte požadované externí komponenty dle schémat zapojení na následujících stranách.
- Uzavřete ovládací panel, namontujte opláštění kotle a obnovte napájení kotle, aby se vrátil do normálních provozních podmínek.



Obr. 7-1

Elektrické připojení.

Deska relé obsahuje tři relé (relé 1 = K1; relé 2 = K2 a relé 3 = K3). Relé lze konfigurovat dle modelu kotle (v jeho servisním menu).

Poznámka: při konfiguraci jednotlivých relé postupujte dle programování servisních parametrů v návodu na příslušný kotel.

Technické údaje desky relé.

Jmenovité napájecí napětí:..... 230VAC 50Hz
 Svorky relé 1 (K1):..... 230VAC 1.00A cosφ 1
 Svorky relé 2 (K2):..... 230VAC 0.75A cosφ 1
 Svorky relé 3 (K3):..... 230VAC 0.75A cosφ 1
 Ovládací svorky relé K2 (konektor X25):..... SELV 24VDC 10mA (bezpečné malé napětí)

Upozornění: nepřekračujte maximální dovolené proudové zatížení omezené pojistkami řídicí desky kotle (přičítá se k zatížení kotle) (pojistka 3.15A).

Schéma zapojení - 2 zóny.

Deska relé připojená ke kotli může ovládat maximálně 2 zónové akční členy (ventily nebo čerpadla); akční členy lze po správném nastavení ovládat přímo z ovládacího panelu kotle (viz návod na kotel).

Poznámka:

- Parametry menu Zóny 2 budou dostupné až po nastavení relé K2 jako Zóna 2 (řízení dle časových programů v kotli, nebo pomocí externích termostatů ON/OFF)
- Řídicí jednotka CAR^{V2} může být kombinována pouze se zónou 1.

Kotle řady SUPERIOR 2021/2022 nabízí různé možnosti řízení prostorové teploty, jako jsou termostaty ON/OFF, řídicí jednotku CAR^{V2}, bezdrátovou zónovou centrálu a bezdrátové sondy; Některé příklady elektrického zapojení jsou uvedeny níže.

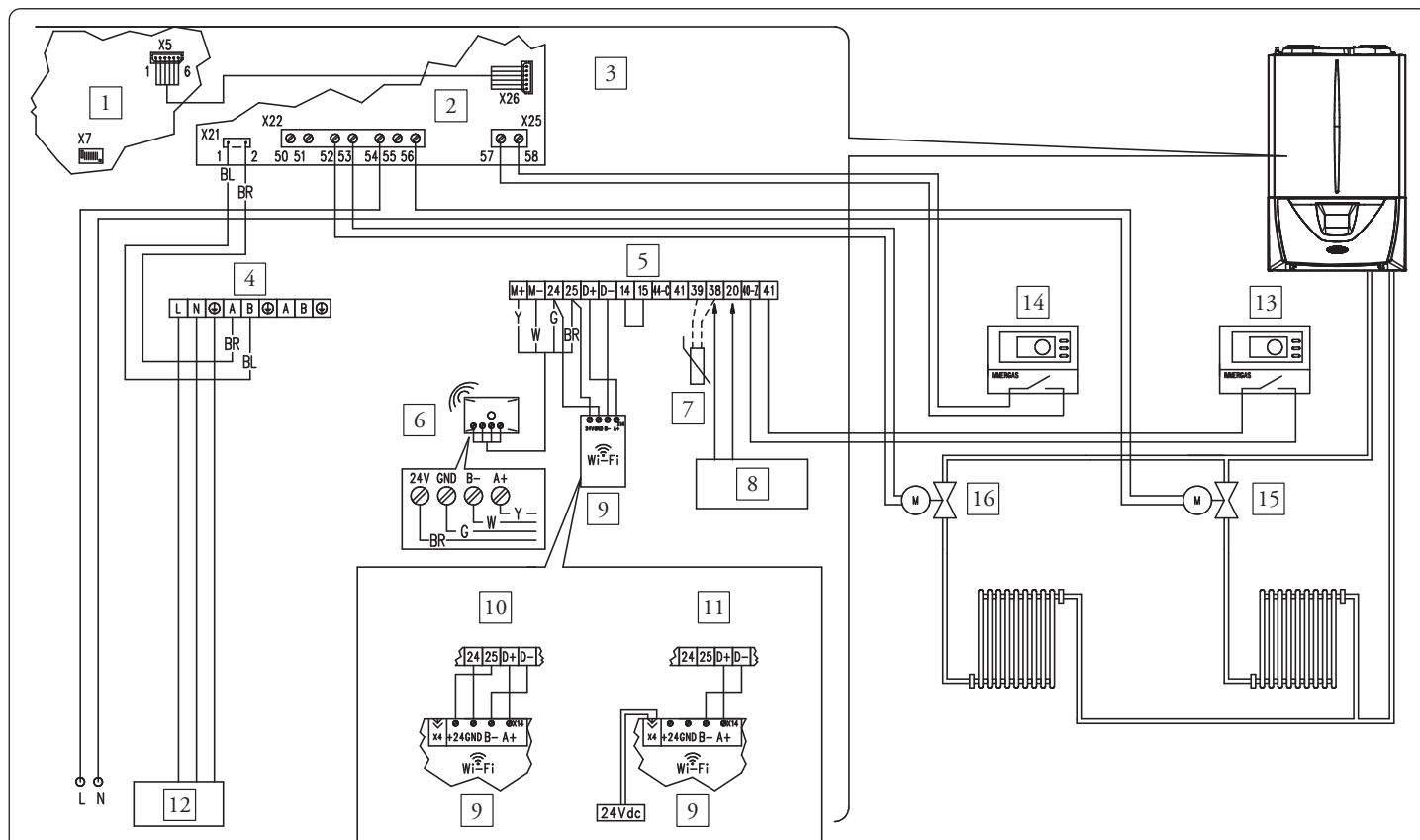
Schéma zapojení - řízení 2 zón pomocí prostorových termostatů ON/OFF

Prostorové termostaty ON/OFF budou připojeny ke kontaktům 40-41 (pro zónu 1) a 57-58 (pro zónu 2). Vezměte prosím na vědomí, že pokyn pro každou zónu je řízen jednak pomocí pří-

slušného kontaktu, ale zároveň také programem dané zóny.

Pokud chcete zónu ovládat pouze prostorovým termostatem, je třeba v menu dané zóny nastavit její režim na MAN (viz návod na kotel).

Také je možné kombinovat ovládání prostorovými termostaty s Wi-Fi modulem DOMINUS (volitelné příslušenství).



Legenda:

- 1 - Deska kotle
- 2 - Deska relé
- 3 - Nastavení relé:
Relé 1 = Zóna 1
Relé 2 = Zóna 2
- 4 - Připojovací svorkovnice kotle - 230 V
- 5 - Připojovací svorkovnice kotle - malé napětí
- 6 - Bezdrátová zónová centrála (volitelně)
- 7 - Venkovní sonda (volitelně)
- 8 - Sonda teploty HVDT (volitelně)
- 9 - Wi-Fi modul DOMINUS (volitelně)

- 10 - Možnost č. 1: DOMINUS napájený z kotle (kabel není součástí dodávky)
- 11 - Možností č. 2: DOMINUS s externím napájením
- 12 - Přívod 230 Vac - 50 Hz
- 13 - Termostat ON/OFF zóny 1
- 14 - Termostat ON/OFF zóny 2
- 15 - Ventil zóny 1
- 16 - Ventil zóny 2

Legenda barev:

- BK - Černá
- BL - Modrá
- BR - Hnědá
- G - Zelená
- GY - Šedá
- OR - Oranžová
- P - Fialová
- PK - Růžová
- R - Červená
- W - Bílá
- Y - Žlutá

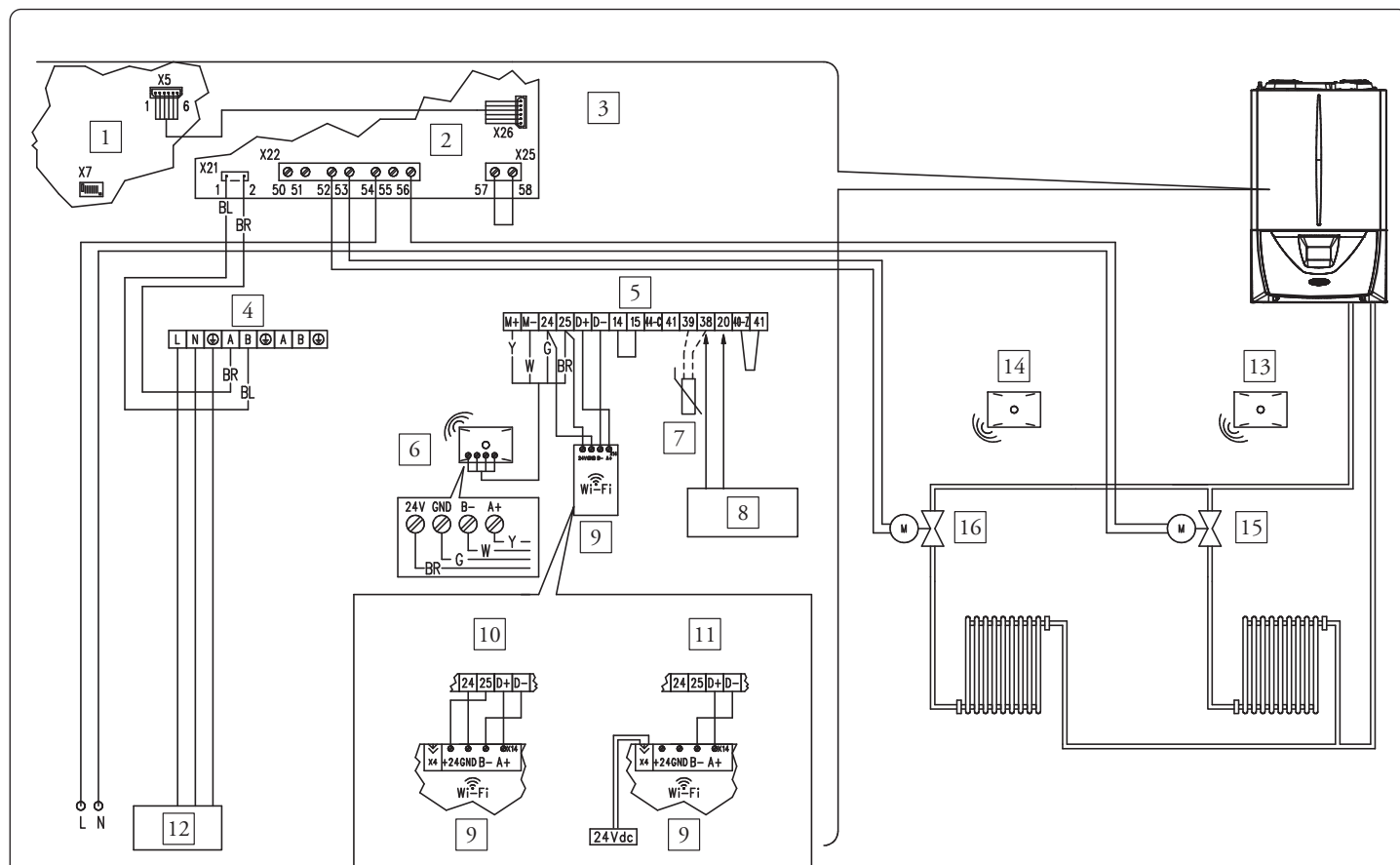
Obr. 7-2

Schéma zapojení - řízení 2 zón pomocí bezdrátových prostorových sond.

Při použití bezdrátových sond musí být zachovány propoje svorek 40-41 na svorkovnici kotle a 57-58 na desce relé.

Provozní režim zóny se pro každou zónu zvlášť nastaví v příslušném podmenu menu Zóny (viz návod na kotel).

Také je možné kombinovat ovládání bezdrátovými sondami s Wi-Fi modulem DOMINUS (volitelné příslušenství).



Legenda:

- | | |
|---|---|
| 1 - Deska kotle | 9 - Wi-Fi modul DOMINUS (volitelně) |
| 2 - Deska relé | 10 - Možnost č. 1: DOMINUS napájený z kotle (kabel není součástí dodávky) |
| 3 - Nastavení relé:
Relé 1 = Zóna 1
Relé 2 = Zóna 2 | 11 - Možnosti č. 2: DOMINUS s externím napájením |
| 4 - Připojovací svorkovnice kotle - 230 V | 12 - Přívod 230 Vac - 50 Hz |
| 5 - Připojovací svorkovnice kotle - malé napětí | 13 - Bezdrátová sonda zóny 1 |
| 6 - Bezdrátová zónová centrála (volitelně) | 14 - Bezdrátová sonda zóny 2 |
| 7 - Venkovní sonda (volitelně) | 15 - Ventil zóny 1 |
| 8 - Sonda teploty HVDT (volitelně) | 16 - Ventil zóny 2 |

Legenda barev:

- | |
|---------------|
| BK - Černá |
| BL - Modrá |
| BR - Hnědá |
| G - Zelená |
| GY - Šedá |
| OR - Oranžová |
| P - Fialová |
| PK - Růžová |
| R - Červená |
| W - Bílá |
| Y - Žlutá |

Obr. 7-3

Schéma zapojení - řízení 2 zón pomocí CAR^{V2} a bezdrátové prostorové sondy.

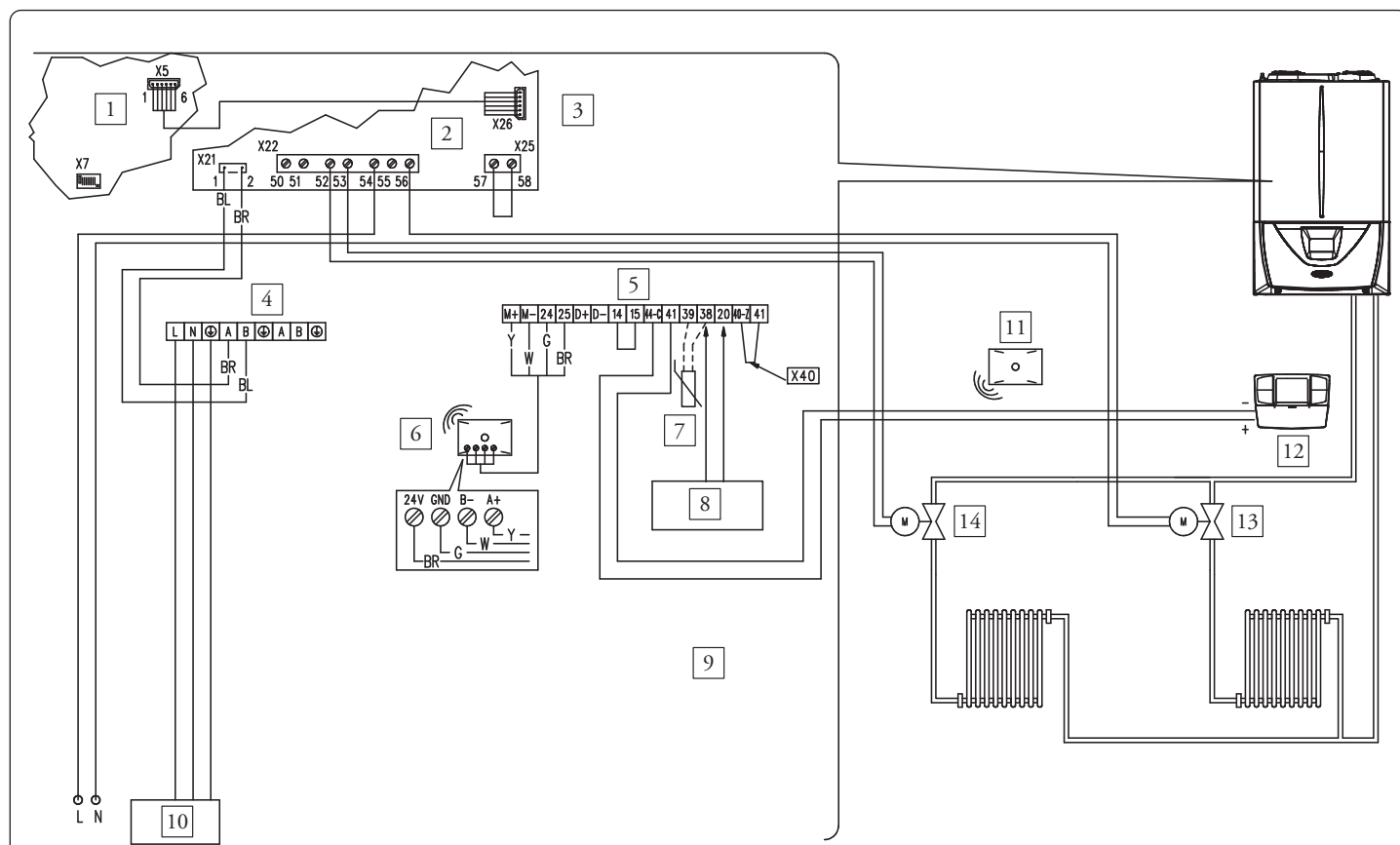
CAR^{V2} může ovládat pouze zónu 1.

CAR^{V2} i bezdrátová sonda může u kotlu SUPREIOR 2021 využít modulační režim, který pro každou zónu upravuje výstupní teplotu topné vody dle aktuální prostorové teploty.

Při použití bezdrátové sondy a CAR^{V2} musí být zachovány propoje svorek 40-41 na svorkovnici kotle a 57-58 na desce relé.

Provozní režim pro zónu musí být nastaven na řídicí jednotce CAR^{V2} a provozní režim pro zónu 2 se nastavuje v menu Zóny 2 na kotli (viz návod na kotel).

Řídicí jednotku CAR^{V2} není možné kombinovat s Wi-Fi modulem DOMINUS.



Legenda:

- 1 - Deska kotle
- 2 - Deska relé
- 3 - Nastavení relé:
Relé 1 = Zóna 1
Relé 2 = Zóna 2
- 4 - Připojovací svorkovnice kotle - 230 V
- 5 - Připojovací svorkovnice kotle - malé napětí
- 6 - Bezdrátová zónová centrála (volitelně)
- 7 - Venkovní sonda (volitelně)

- 8 - Sonda teploty HVDT (volitelně)
- 9 - Řídicí jednotka CAR^{V2} musí být zapojena na svorky 41-44 a propoj X40 musí být zachován
- 10 - Přívod 230 Vac - 50 Hz
- 11 - Bezdrátová sonda zóny 2
- 12 - Řídicí jednotka CAR^{V2} (volitelně)
- 13 - Ventil zóny 1
- 14 - Ventil zóny 2

Legenda barev:

- BK - Černá
- BL - Modrá
- BR - Hnědá
- G - Zelená
- GY - Šedá
- OR - Oranžová
- P - Fialová
- PK - Růžová
- R - Červená
- W - Bílá
- Y - Žlutá

Obr. 7-4

Schéma zapojení - více topných zón s CAR^{V2} a prostorovými termostaty.

CAR^{V2} může ovládat pouze zónu 1.

Řídicí jednotka CAR^{V2} vždy ovládá hlavní zónu (zóna 1) zatímco koncové spínače zónových ventilů ovládaných termostaty ON/OFF (S20) spínají svorky 57-58 desky relé.

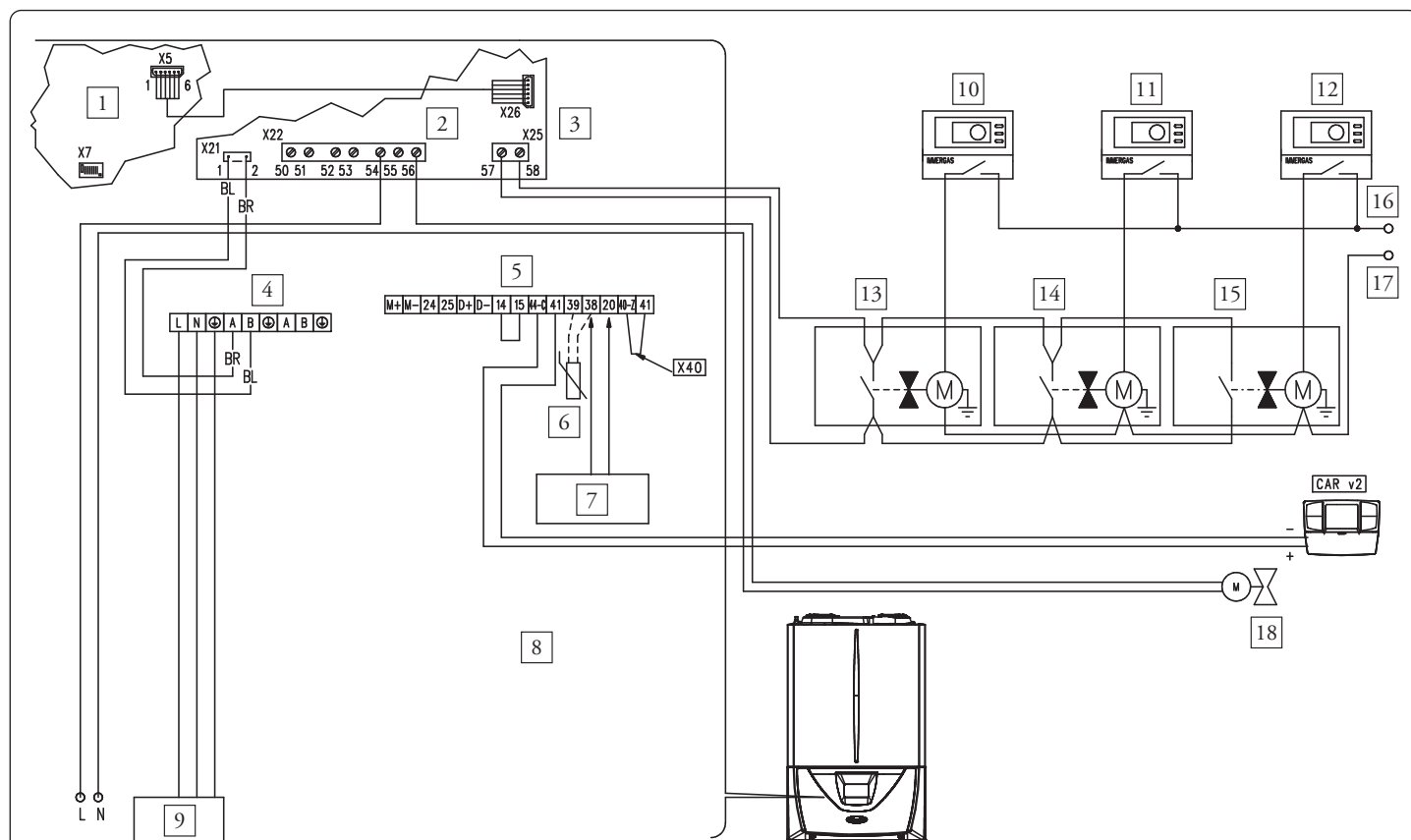
Relé K2 musí být nastaveno na "Zóna 2".

Vezměte prosím na vědomí, že pokyn pro zónu 2 je řízen jednak pomocí příslušného kontaktu (57-58), ale zároveň také programem dané zóny. Pokud chcete zónu 2 ovládat pouze prostorovým termostatem, je třeba v menu zóny 2 nastavit její režim na MAN (viz návod na kotel).

Propojka X40 na svorkách kotle 40-41 nesmí být odstraněna.

U tohoto typu zapojení bude mít modulační funkci pouze zóna 1 řízená CAR^{V2}.

Řídicí jednotku CAR^{V2} není možné kombinovat s Wi-Fi modulem DOMINUS.



Legenda:

- 1 - Deska kotle
- 2 - Deska relé
- 3 - Nastavení relé:
Relé 1 = Zóna 1
Relé 2 = Zóna 2
- 4 - Připojovací svorkovnice kotle - 230 V
- 5 - Připojovací svorkovnice kotle - malé napětí
- 6 - Venkovní sonda (volitelně)
- 7 - Sonda teploty HVDT (volitelně)
- 8 - Řídicí jednotka CAR^{V2} musí být zapojena na svorky 41-44 a propoj X40 musí být zachován

- 9 - Přívod 230 Vac - 50 Hz
- 10 - Prostorový termostat sekce A zóny 2
- 11 - Prostorový termostat sekce B zóny 2
- 12 - Prostorový termostat sekce N zóny 2
- 13 - Zónový ventil sekce A zóny 2
- 14 - Zónový ventil sekce B zóny 2
- 15 - Zónový ventil sekce N zóny 2
- 16 - Fáze
- 17 - Nula
- 18 - Ventil zóny 1

Legenda barev:

- BK - Černá
- BL - Modrá
- BR - Hnědá
- G - Zelená
- GY - Šedá
- OR - Oranžová
- P - Fialová
- PK - Růžová
- R - Červená
- W - Bílá
- Y - Žlutá

Obr. 7-5

Schéma zapojení - topení aktivní, poruchový výstup a externí plynový ventil.

Kotel je připraven pro řízení libovolného externího čerpadla. Externí čerpadlo je napájeno vždy když má kotel aktivní pokyn na vytápění. Pro ovládání externího čerpadla může být nastaveno libovolné relé, které se nastaví na "Topení aktivní" (viz návod na kotel). Pokud je použito relé K2 tak musí být svorky 57-58 konektoru X25 propojené.

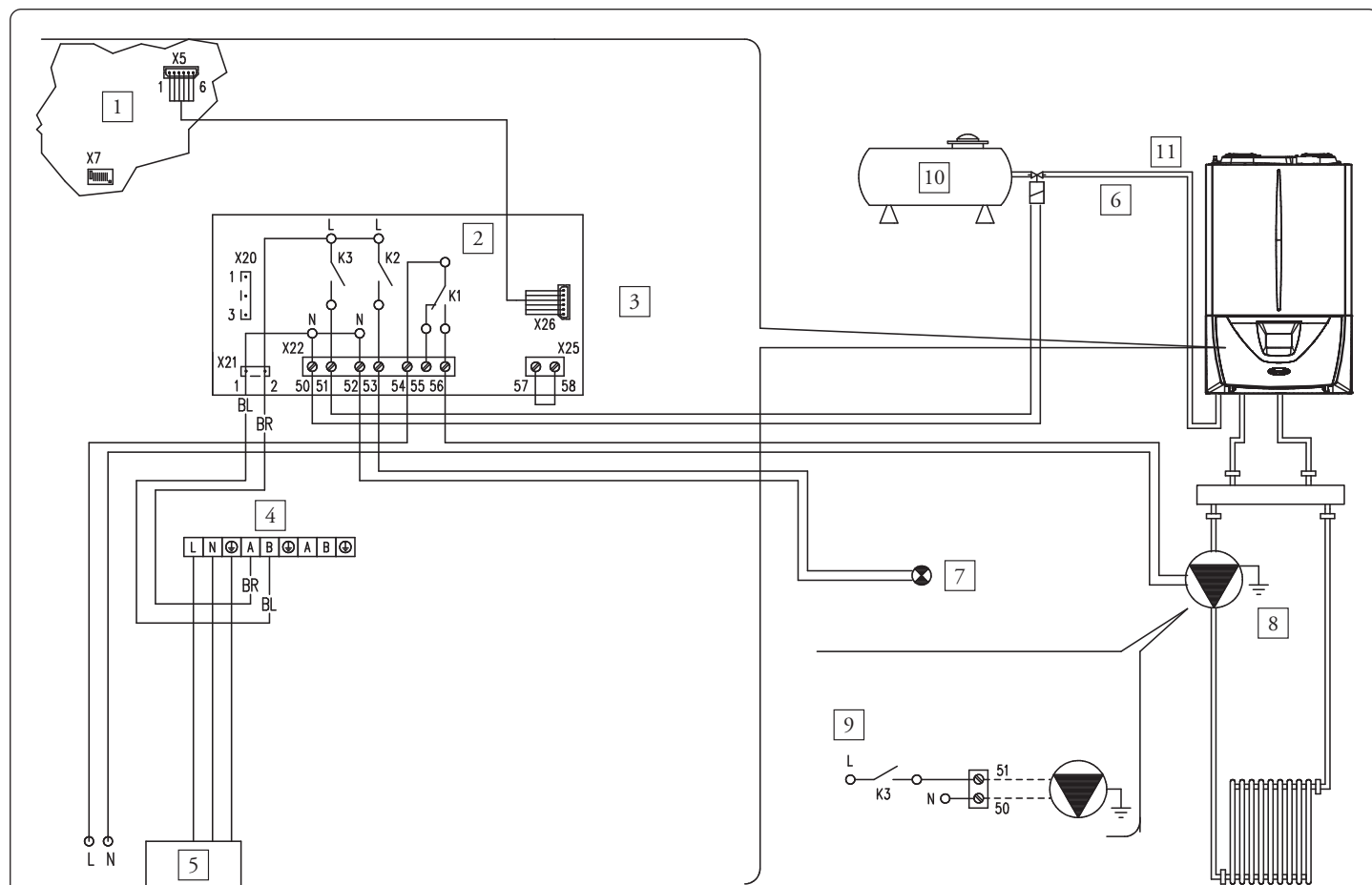
Deska relé může být také nastavena pro hlášení poruchy kotle. Také je možné připojit ovládání externího plynového ventilu, který se používá například u zařízení na propan. Všechna relé je možné nakonfigurovat jak na poruchové hlášení, tak na ovládání externího plynového ventilu (viz návod na kotel).

Schéma zapojení ukazuje relé K2 nastavené jako "Výstup poruchy". V tomto případě je nutné propojit svorky 57-58 na konektoru X25. Relé K3 je nastavené jako "Napájení externího plynového ventilu".

Funkce "topení aktivní" se aktivuje vždy když má kotel pokyn na vytápění.

Poruchové hlášení se aktivuje vždy když bude na kotli vyhlášena některá z jeho poruch (viz návod na kotel část Odstraňování poruch).

Výstup pro ovládání externího plynového ventilu se aktivuje vždy zároveň s požadavkem na zapálení hořáku kotle.



Legenda:

- 1 - Deska kotle
- 2 - Deska relé
- 3 - Nastavení relé:
Relé 1 = TOP zap
Relé 2 = Alarm
Relé 3 = Plyn. ventil
- 4 - Připojovací svorkovnice kotle - 230 V
- 5 - Přívod 230 Vac - 50 Hz

- 6 - Externí plynový ventil 230 V
- 7 - Poruchová signalizace 230 V
- 8 - Přídavné čerpadlo vytápění
- 9 - Elektrické zapojení přídavného čerpadla s relé K3
- 10 - LPG
- 11 - Plyn

Legenda barev:

- BK - Černá
- BL - Modrá
- BR - Hnědá
- G - Zelená
- GY - Šedá
- OR - Oranžová
- P - Fialová
- PK - Růžová
- R - Červená
- W - Bílá
- Y - Žlutá

Obr. 7-6

NASTAVENÍ DESKY RELÉ UŽIVATELE:

Deska relé je umístěna v zařízení:	
Immergas:	
Výrobní číslo:	

Nastavení jednotlivých relé a elektrická charakteristika připojených prvků:

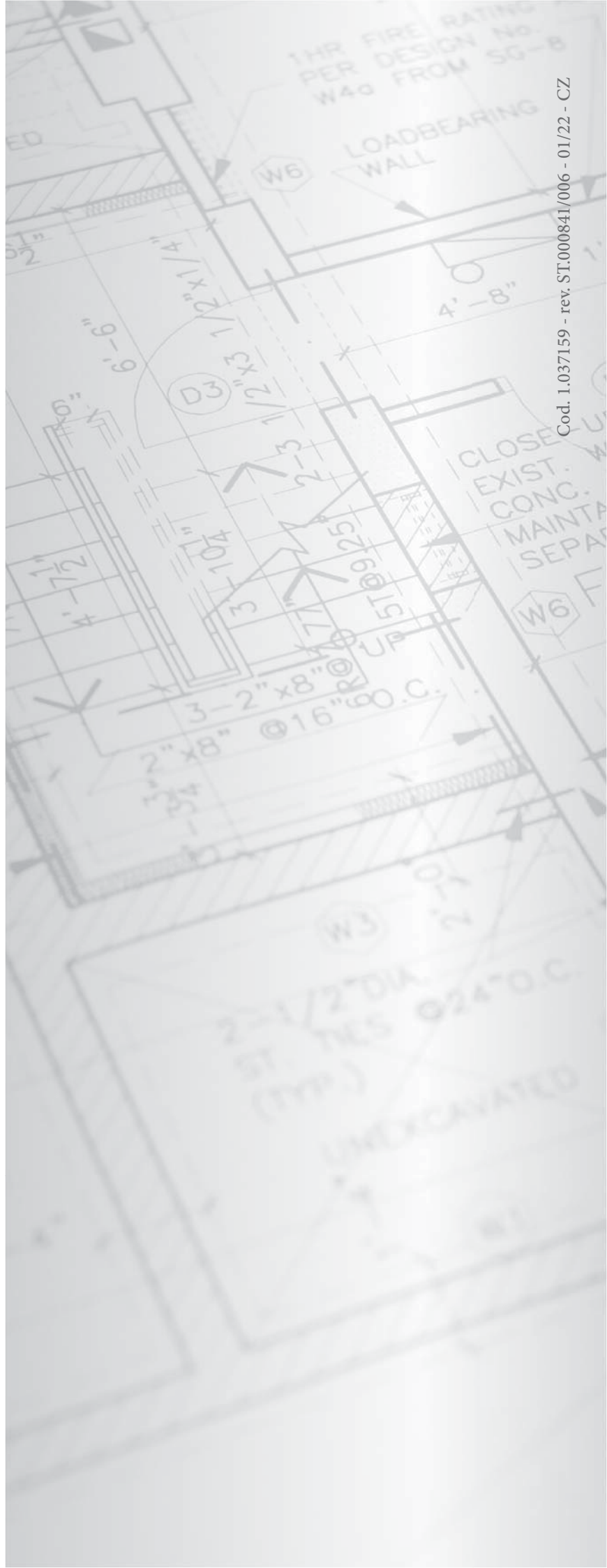
RELÉ 1	RELÉ 2	RELÉ 3
Nastavení:	Nastavení:	Nastavení:
Připojený prvek: (el. příkon, krytí, vodiče, apod.)	Připojený prvek: (el. příkon, krytí, vodiče, apod.)	Připojený prvek: (el. příkon, krytí, vodiče, apod.)



immergas.com

Pro získání dalších informací využijte e-mail: technik@vipsgas.cz

Immergas S.p.A.
42041 Brescello (RE) - Italy
Tel. 0522.689011
Fax 0522.680617



Cod. 1.037159 - rev. ST.000841/006 - 01/22 - CZ