

3.015278 - EOLO Eco 24 kW

3.015280 - EOLO Eco 28 kW

Závěsné kotle klasické konstrukce s průtokovým ohřevem teplé vody (TUV).

Návod k montáži a použití.



 **IMMERGAS**

Závěsné plynové kotle s průtokovým ohřevem TUV

OBSAH

Úvod	3
Charakteristika kotle	5
Technická data	6
Instalace	8
Rozměry	9
Hlavní části	10
Hydraulické schéma	11
Oběhové čerpadlo	12
Elektrické připojení	13
Instalace sad pro sání a odvod spalin	14
Ovládací panel	21
Zapnutí kotle	22
Signalizace poruch	23
Uvedení do provozu	26
Seřízení	27
Tabulky seřízení	28
Venkovní sonda	29
Programování elektronické desky	30
Demontáž pláště	33

VÁŽENÝ ZÁKAZNÍKU

Děkujeme za Vaše rozhodnutí a výběr zařízení od firmy IMMERGAS, jednoho z největších výrobců závěsných a stacionárních kotlů v Itálii. Mimořádné zaměření na kvalitu, zpracování, design, spolehlivost a bezpečnost dává základní předpoklady Vaší trvalé spokojenosti.

DŮLEŽITÁ UPOZORNĚNÍ

- Úvodem Vás žádáme o důkladné seznámení s návodem k obsluze a k dodržování pokynů v něm uvedených.
- Návod je nedílnou součástí výrobku a obsahuje důležité pokyny pro bezpečný a spolehlivý provoz kotle. Návod musí být k dispozici jak obsluze tak pracovníkům servisních organizací po celou dobu provozování zařízení.
- Kotel je možno použít výhradně pro ty účely, pro které je určen.
- Po sejmutí obalu zkontrolujte kompletnost zařízení. V případě pochybností zařízení neinstalujte a obraťte se na dodavatele.
- Neznečišťujte životní prostředí částmi obalu, jako jsou sáčky z PVC, polystyren apod. Obal nutno zlikvidovat v souladu s předpisy o likvidaci odpadů.
- Práce na vyhrazených plynových zařízeních, mezi něž jsou plynové kotle zařazeny, může provádět pouze osoba s oprávněním.
- Zkontrolujte zda typ kotle odpovídá požadovanému použití
- Připojení plynového spotřebiče musí být provedeno dle projektové dokumentace a v souladu s ČSN EN 1775, TPG 70401.
- Instalace a údržba musí být provedena v souladu s platnými normami, podle pokynů výrobce, odborně vyškolenými pracovníky. Výrobce ani prodejce neručí za škody způsobené osobám, zvířatům nebo věcem zapříčiněné neodborným zásahem do zařízení nebo neodbornou instalací.
- Při záměně plynu se musí postupovat dle pokynů výrobce. Tato záměna se musí označit na zařízení a do dokumentace.
- Pro opravy se smí použít pouze originální díly.
- V případě vad zaviněných neodbornou instalací, nedodržením předpisů, norem a návodu k obsluze při montáži a provozu, výrobce neodpovídá za tyto vady a nevztahuje se na ně záruka.

PŘEDPISY PRO PROJEKTOVÁNÍ, INSTALACI A PROVOZ

Kotel musí být instalován a provozován tak, aby byly plně dodrženy ustanovení norem a předpisů, zejména pak:

Topný systém:

ČSN 06 0310	Ústřední vytápění, projektování a montáž
ČSN 06 0320	Ohřívání užitkové vody.
ČSN 06 0830	Zabezpečovací zařízení pro ústřední vytápění a ohřev TUV
ČSN 07 7401	Voda a pára pro energetická zařízení s pracovním tlakem páry do 8 MPa

Plyn:

ČSN EN 1775	Zásobování plynem – Plynovody v budovách do 5kPa.
ČSN 38 6413	Plynovody a přípojky s nízkým a středním tlakem
ČSN 38 6405	Plynová zařízení. Zásady provozu.
ČSN 07 0703	Plynové kotelny.
ČSN 38 6420	Průmyslové plynovody.
ČSN 38 6460	Předpisy pro instalaci a rozvod P+B v obytných budovách.
TPG G:704 01	Odběrná plynová zařízení a spotřebiče na plynná paliva v budovách

Elektrická síť:

ČSN 33 2180	Připojování elektrických přístrojů a spotřebičů.
ČSN 33 2000-1:97	Prostředí pro elektrická zařízení.
ČSN 33 2000-3	Elektrotechnické předpisy. Část 3: Stanovení základních charakteristik.
ČSN 33 2000-4-41	Elektrotechnické předpisy. Část 4: Bezpečnost,
ČSN 33 2000-5-51	Stavba elektrických zařízení.
ČSN 33 2000-7-71	Elektrotechnické předpisy – elektrická zařízení.
ČSN EN 60 335-1	Bezpečnost elektrických spotřebičů pro domácnost a podobné účely.

Všeobecné požadavky.

Komíny:

ČSN 73 4201	Navrhování komínů a kouřovodů.
ČSN 73 4210	Provádění komínů a kouřovodů a připojování spotřebičů paliv.
ČSN 06 1610	Části kouřovodů domácích spotřebičů.

Požární bezpečnost:

ČSN 06 1008:97	Požární bezpečnost lokálních spotřebních a zdrojů teplo.
ČSN 06 1008:97	Údaje o bezpečnostních opatřeních, hlediska požární ochrany.
TPG-G800 01:96	Základní požadavky na vyústění odtahů spalin od spotřebičů s hořákem a s nuceným přívodem spalovacího vzduchu, nebo nuceným odtahem.

CHARAKTERISTIKA KOTLE

Použití

Závěsné ekologické plynové kotle řady EOLO Eco KW jsou určeny pro výrobu TUV a vytápění. Rozsah tepelného výkonu:

EOLO Eco 24 KW	9,3 - 24,0 kW
EOLO Eco 28 KW	10,5 - 28,0 kW

Popis – vlastnosti

Jedná se o závěsné kotle určené pro vytápění a výrobu TUV pomocí deskového sekundárního výměníku. Kotle jsou vybaveny elektronickým zapalováním a ionizační kontrolou plamene. Dále se kotle skládají z uzavřené spalovací komory (hořák, primární tepelný výměník, ventilátor odtahu spalin, manostat spalin), plynového ventilu, deskového výměníku, trojcestného ventilu, napouštěcího ventilu, pojišťovacího ventilu, pojistky tlaku topné vody), řídicí a zabezpečovací elektroniky, tlakové expanzní nádoby s automatickým odvzdušňovacím ventilem, čerpadla, ovládacích a zabezpečovacích prvků včetně signalizace. Panel kotle je osazen signalizačním a diagnostickým zařízením.

Elektronika kotle umožňuje připojit prostorový termostat typu ON / OFF, nebo řídicí jednotku A.R.C. včetně venkovní sondy. Dále je možné připojit jednotky D.I.M. či zónovou řídicí centrálu.

Elektro-instalace kotle má krytí IPX4D

Kotle EOLO Eco KW jsou kotle s uzavřenou spalovací komorou. Přívod spalovacího vzduchu a odvod spalin je vyveden mimo objekt.

Rozmístění a funkce zabezpečovacích prvků viz.: Návod

Výrobky odpovídají normám EU a jsou v souladu s harmonizovanými ČSN. Jsou dodávány s certifikátem ISO 9001 a prohlášením o shodě dle zákona č. 22/1997 Sb. Kotle jsou nositeli označení CE.

Kotel EOLO Eco KW se vyznačuje velice nízkými hodnotami znečišťujících emisí ve spalinách díky speciální patentované konstrukci vodou chlazeného hořáku.

EKOLOGICKY ŠETRNÝ VÝROBEK

Vážený uživateli, dovoluujeme si Vám oznámit, že MŽP ČR udělilo níže specifikovaným plynovým kotlům IMMERGAS licenci k používání ekoznačky „**Ekologicky šetrný výrobek**“ a zároveň můžeme používat program podpory, tedy logo "**Program Česká kvalita**".

Plynové kotle řady **ZEUS Eco a EOLO Eco** obdržely licenci k používání ekoznačky „**Ekologicky šetrný výrobek**“ a loga "**Program Česká kvalita**".



TECHNICKÁ DATA

Popis	Jednotky	Typ kotle EOLO Eco 24 KW
Maximální tepelný výkon	kW	24,0
Minimální tepelný výkon	kW	9,3
Tepelná účinnost při 100% Pn	%	92,9
Tepelná účinnost při 30% nominálního výkonu	%	92,4
Energetická účinnost (Evropská směrnice 92/42/CE)	hvězdy	***
Třída NO _x	-	5
Teplota spalin při nominálním výkonu (G20 / G31)	°C	101 / 106
Teplota spalin při minimálním výkonu (G20 / G31)	°C	71 / 73
Průměr trysky (G20 / G31)	mm	0,89 / 0,53
Připojovací tlak plynu (G20 / G31)	mbar	20 / 37
Hmotnostní tok spalin při nominálním výkonu (G20 / G31)	kg/h	60 / 31
Hmotnostní tok spalin při minimálním výkonu (G20 / G31)	kg/h	67 / 65
CO ₂ při nominálním výkonu (G20 / G31)	%	6,1 / 6,9
CO ₂ při minimálním výkonu (G20 / G31)	%	2,1 / 2,5
CO průměrné	mg/kWh	32
NO _x průměrné	mg/kWh	40
Využitelná výtlačná výška čerpadla (s průtokem 1000 l/h)	kPa (m H ₂ O)	23,81 (2,43)
Maximální provozní tlak okruhu topení	bar	3
Maximální provozní teplota	°C	90
Nastavitelná teplota topení	°C	35 - 85
Objem expanzní nádoby	l	7,4
Tlak v expanzní nádobě	bar	1
Maximální tlak v okruhu TUV	bar	8
Nastavitelná teplota okruhu TUV	°C	30 - 60
Ohřev TUV o $\Delta T=30$ °C	l/min	11,4
Minimální průtok TUV	l/min	2
Minimální tlak pro výrobu TUV	bar	1,5
Hmotnost prázdného kotle	kg	42,3
Hmotnost kotle naplněného vodou	kg	39,1
Obsah vody v kotli	l	2
Elektrické napájení	V - Hz	230 - 50
Stupeň elektrického krytí	-	IPX4D
Instalovaný elektrický výkon	W	145
Příkon čerpadla	W	86
Příkon ventilátoru	W	43
Rozměr V x Š x H	mm	830 x 440 x 350
Typ zařízení	C12 / C32 / C42 / C52 / C82 / B22 / B32	
Kategorie	II2H3+	

TECHNICKÁ DATA

Popis	Jednotky	Typ kotle EOLO Eco 28 KW
Maximální tepelný výkon	kW	28,0
Minimální tepelný výkon	kW	10,5
Tepelná účinnost při 100% Pn	%	93,0
Tepelná účinnost při 30% nominálního výkonu	%	92,0
Energetická účinnost (Evropská směrnice 92/42/CE)	hvězdy	***
Třída NO _x	-	5
Teplota spalin při nominálním výkonu (G20 / G31)	°C	103 / 102
Teplota spalin při minimálním výkonu (G20 / G31)	°C	70 / 68
Průměr trysky (G20 / G31)	mm	0,88 / 0,53
Připojovací tlak plynu (G20 / G31)	mbar	20 / 37
Hmotnostní tok spalin při nominálním výkonu (G20 / G31)	kg/h	70 / 71
Hmotnostní tok spalin při minimálním výkonu (G20 / G31)	kg/h	72 / 74
CO ₂ při nominálním výkonu (G20 / G31)	%	6,1 / 6,85
CO ₂ při minimálním výkonu (G20 / G31)	%	2,2 / 2,45
CO průměrné	mg/kWh	31
NO _x průměrné	mg/kWh	26
Využitelná výtlačná výška čerpadla (s průtokem 1000 l/h)	kPa (m H ₂ O)	23,81 (2,45)
Maximální provozní tlak okruhu topení	bar	3
Maximální provozní teplota	°C	90
Nastavitelná teplota topení	°C	35 - 85
Objem expanzní nádoby	l	7,4
Tlak v expanzní nádobě	bar	1
Maximální tlak v okruhu TUV	bar	8
Nastavitelná teplota okruhu TUV	°C	30 - 60
Ohřev TUV o ΔT=30 °C	l/min	13,3
Minimální průtok TUV	l/min	2,33
Minimální tlak pro výrobu TUV	bar	1,5
Hmotnost prázdného kotle	kg	42,1
Hmotnost kotle naplněného vodou	kg	39,6
Obsah vody v kotli	l	2,0
Elektrické napájení	V - Hz	230 - 50
Stupeň elektrického krytí	-	IPX4D
Instalovaný elektrický výkon	W	150
Příkon čerpadla	W	80
Příkon ventilátoru	W	45
Rozměr V x Š x H	mm	830 x 440 x 350
Typ zařízení	C12 / C32 / C42 / C52 / C82 / B22 / B32	
Kategorie	II2H3+	

INSTALACE KOTLE

Montážní práce

Instalaci kotle smí provádět pouze organizace s platným oprávněním od výrobce.

Uvedení do provozu firmou VIPS gas s.r.o. Liberec nebo pověřeným zástupcem je základní podmínkou uplatnění bezplatné opravy a výměny dílců v záruční době.

Obracejte se výhradně na pověřené zástupce, neboť tato střediska mají originální náhradní dílce a proškolený personál.

Umístění

Kotel nutno umístit dle schváleného projektu při dodržení všech platných předpisů.

Místnost, v níž je umístěn kotel, musí odpovídat podmínkám prostředí obyčejnému základnímu dle ČSN 33 0300.

Plynový spotřebič je nutné umístit tak, aby byl připevněn na nehořlavém podkladu, přesahujícím obrys nejméně 200 mm na všech stranách.

Umístění zařízení s elektrickým vybavením v koupelnách, prádelnách a obdobných prostorách se řídí samostatnými předpisy.

Odkouření a přívod vzduchu musí být sestaven s originálních dílů a proveden dle návodu. Pro umístění spotřebičů s uzavřenou spalovací komorou platí: ČSN EN 1775 a TPG 70401.

V případě použití propanových, butanových nebo propanbutanových lahví je nutno dodržet ustanovení ČSN 38 6460.

Připojení

Připojení plynového spotřebiče na plyn a elektrickou síť smí provádět jen odborný instalační závod.

Za správnou instalaci přívodu vzduchu a odvodu spalin ručí odborná instalační firma. Pro umístění odkouření na venkovní fasádě objektu platí: TPG-G800 01 :96 Základní požadavky na vyústění odtahů spalin od spotřebičů s hořákem a s nuceným přívodem spalovacího vzduchu, nebo nuceným odtahem.

Plynové spotřebiče se mohou připojovat pouze na domovní plynovody na kterých byla provedena výchozí nebo provozní revize a připojení bylo schválené organizací dodávající topný plyn.

Připojení kotle na elektrickou síť se provádí přes zásuvku, která svým provedením a umístěním odpovídá platným předpisům. Vzdálenost zásuvky od kotle max. 1 metr.

Všechny výrobky s přídatným, nebo volitelným příslušenstvím se mohou používat pouze v originálním provedení.

Připojení na topný systém

Po ukončení montážních prací na topném okruhu nejprve přistupte k propláchnutí celého systému. Samotné napouštění topného okruhu se provádí vždy pomalu. Zkontrolujte, zda je povolena čepička automatického odvzdušňovacího ventilu v kotli.

Kotel a topný systém musí být naplněn čistou nejlépe měkkou vodou. Tvrdost vody by neměla přesáhnout 25 °F.

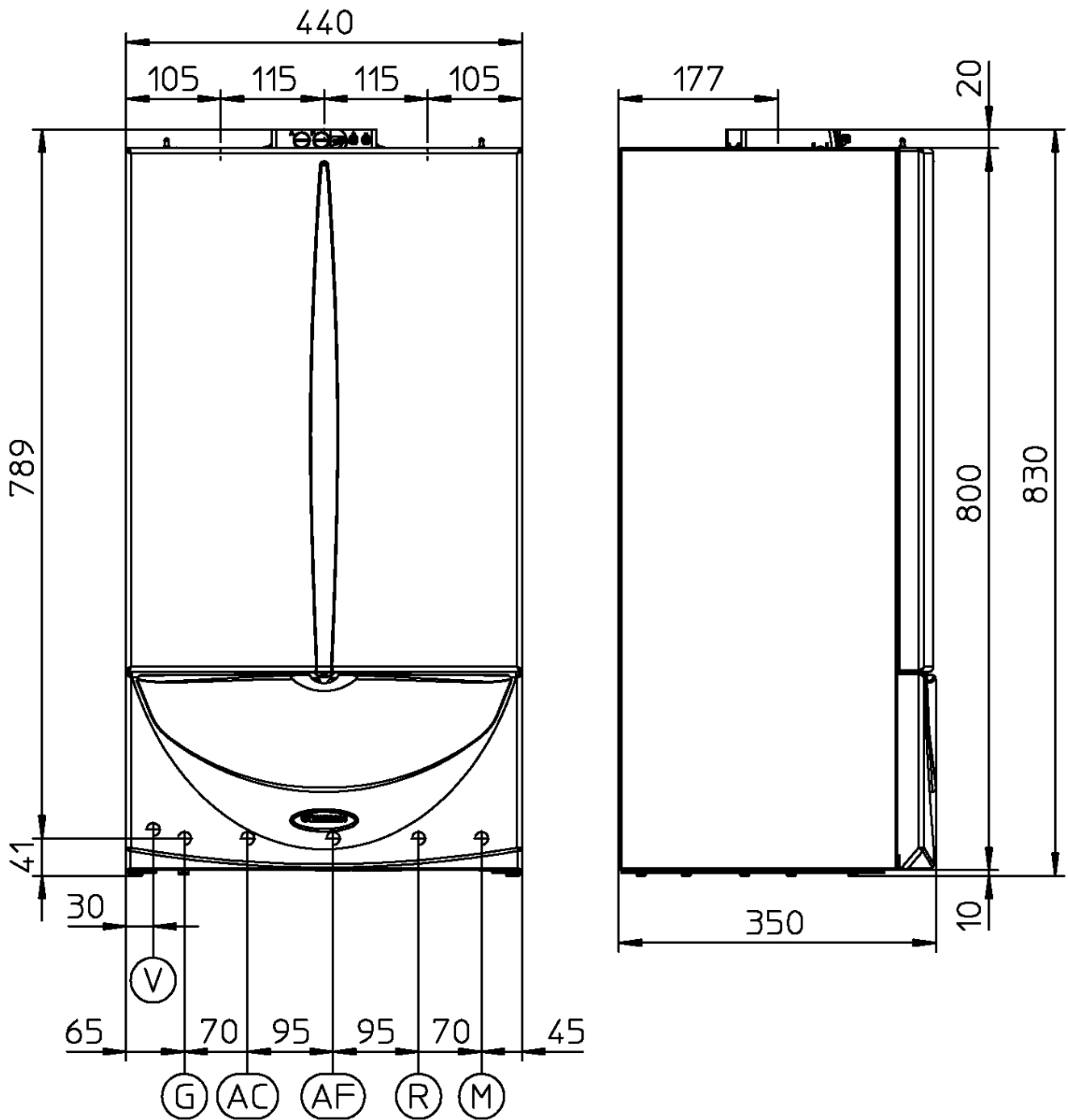
V následující tabulce jsou uvedeny vztahy mezi používanými jednotkami tvrdosti vody:

Meze tvrdosti vody

1 mmol / l = 5,6°dH	1°dH = 0,18 mmol / l	pitná voda	mmol / l	°dH	° F
1 mmol / l = 10° F	1° F = 0,1 mmol / l	velmi tvrdá	> 3,76	> 21,01	> 37,51
1° dH = 1,7°F	1°F = 0,56° dH	tvrdá	2,51 - 3,75	14,01 - 21	25,01 - 37,5
		středně tvrdá	1,26 - 2,5	7,01 - 14	12,51 - 25
		měkká	0,7 - 1,25	3,9 - 7	7 - 12,5
		velmi měkká	< 0,5	< 2,8	< 5

1°dH = německý stupeň 1° F = francouzský stupeň

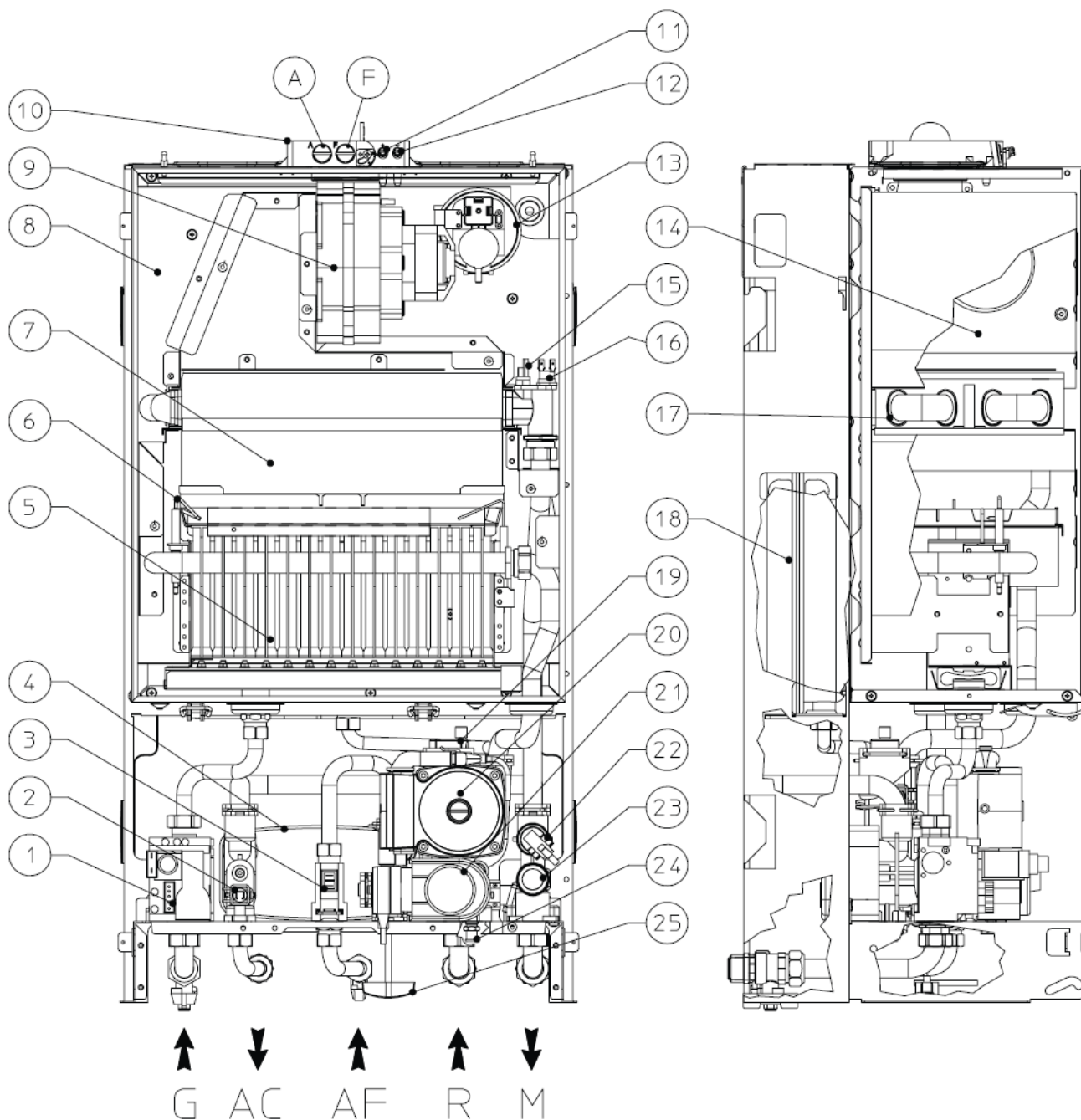
ROZMĚRY



V	Elektrické připojení	230 V / 50 Hz
G	Připojení plynu	1/2"
R	Zpátečka top. okruhu	3/4"
M	Výstup do top. okruhu	3/4"
AC	Výstup TUV	1/2"
AF	Vstup SV	1/2"

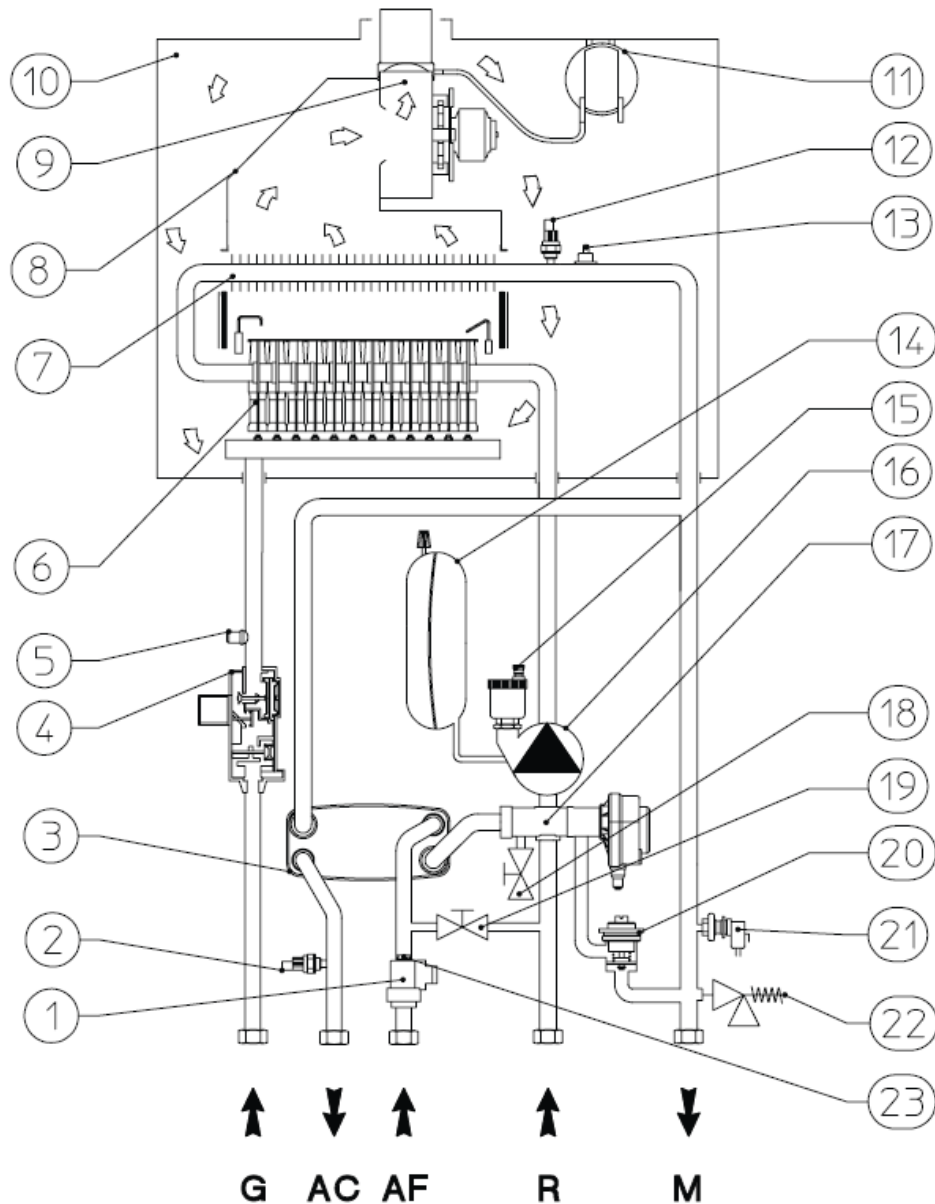
Výška	Šířka	Hloubka
mm	mm	mm
830	440	350

HLAVNÍ ČÁSTI



- | | |
|---|--------------------------------|
| 1 Plynový ventil | 14 Sběrač spalin |
| 2 NTC sonda okruhu TUV | 15 NTC sonda primárního okruhu |
| 3 Spínač TUV | 16 Havarijní termostat |
| 4 Sekundární deskový výměník TUV | 17 Primární výměník |
| 5 Chlazený hořák | 18 Expanzní nádoba |
| 6 Zapalovací elektrody | 19 Odvzdušňovací ventil |
| 7 Komora spalování | 20 Čerpadlo |
| 8 Uzavřená spalovací komora | 21 Motorický trojcestný ventil |
| 9 Ventilátor | 22 Pojistka tlaku |
| 10 Jímky pro analyzátor spalin A-vzduch F-spaliny | 23 Pojistný ventil 3 bar |
| 11 Místo pro měření přetlaku | 24 Vypouštěcí ventil |
| 12 Místo pro měření podtlaku | 25 Napouštěcí ventil |
| 13 Manostat spalin | |

HYDRAULICKÉ SCHÉMA

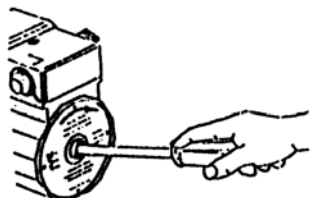


- | | |
|---|--------------------------------|
| 1 Spínač TUV | 17 Motorický trojcestný ventil |
| 2 NTC sonda okruhu TUV | 18 Vypouštěcí ventil |
| 3 Sekundární deskový výměník | 19 Napouštěcí ventil |
| 4 Plynový ventil | 20 Regulovatelný by-pass |
| 5 Bod pro měření tlaku plynu na hrazdě hořáku | 21 Pojistka tlaku |
| 6 Chlazený hořák | 22 Pojistný ventil 3 bar |
| 7 Primární výměník | 23 Omezovač průtoku TUV |
| 8 Sběrač spalin | |
| 9 Ventilátor | |
| 10 Uzavřená spalovací komora | |
| 11 Manostat spalin | |
| 12 NTC sonda primárního okruhu | |
| 13 Havarijní termostat | |
| 14 Expanzní nádoba | |
| 15 Odvzdušňovací ventil | |
| 16 Čerpadlo | |
-
- | | |
|----|-----------------------|
| G | Připojení plynu |
| AC | Výstup TUV |
| AF | Vstup SV |
| M | Výstup do top. okruhu |
| R | Zpátečka top. okruhu |

OBĚHOVÉ ČERPADLO

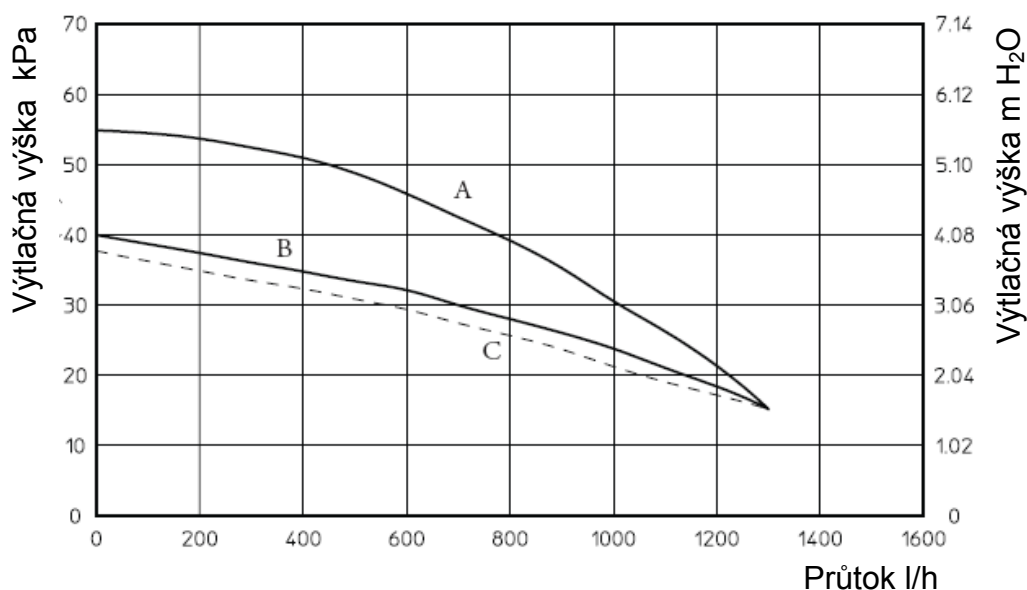
Kotle série EOLO Eco KW jsou dodávány se zabudovaným čerpadlem s elektrickou regulací rychlosti otáček. Tato regulace umožňuje volbu mezi třemi různými rychlostmi čerpadla. Čerpadlo je vybaveno rozběhovým kondenzátorem. Hřídel motoru a její uložení jsou vyrobeny z velmi tvrdé keramiky, která zaručuje jejich neměnnost a nehluknost. Pro optimální funkci kotle volte rychlosti 2 nebo 3. Rychlost 1 se používá ve speciálních případech, na klasické rozvody topného okruhu se nepoužívá.

Odblokování oběhového čerpadla

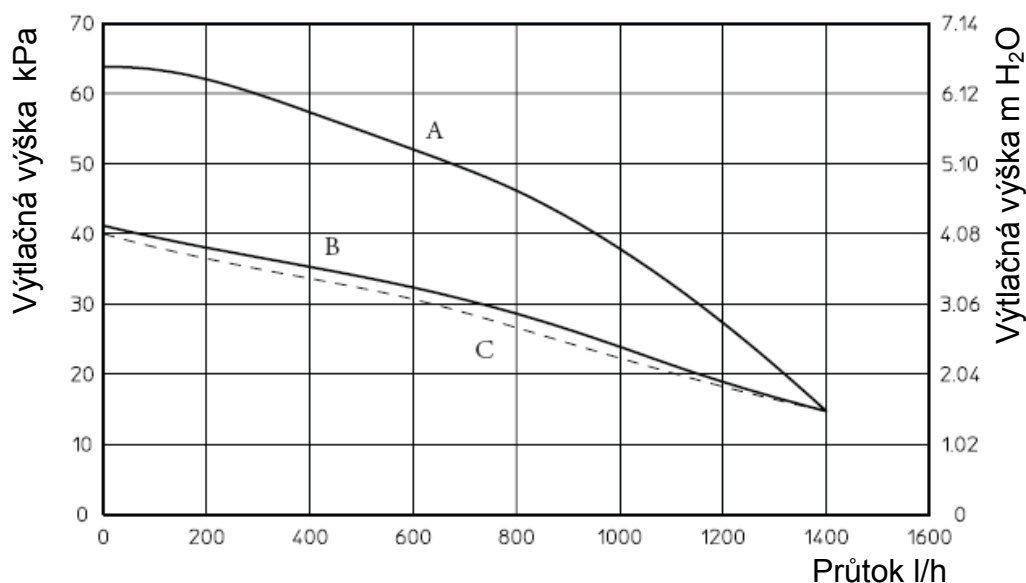


Při prvním uvedení do provozu, nebo po dlouhodobé odstávce bude čerpadlo zablokované, je třeba odšroubovat přední víčko a otočit pomocí šroubováku hřídel motoru čerpadla. Tuto operaci proveďte velmi opatrně, aby nedošlo k jeho poškození.

Využitelná výtlačná výška čerpadla kotle EOLO Eco 24 KW



Využitelná výtlačná výška čerpadla kotle EOLO Eco 28 KW



A = využitelná výtlačná výška při maximální rychlosti - by-pass uzavřen

B = využitelná výtlačná výška při maximální rychlosti - by-pass otevřen o 1,5 otáčky reg. šroubu

C = využitelná výtlačná výška při maximální rychlosti - by-pass otevřen

ELEKTRICKÉ PŘIHOJENÍ

Montáž připojení na elektrickou síť musí provést oprávněná organizace dle platných norem a předpisů

Kotel musí mít samostatný jistič

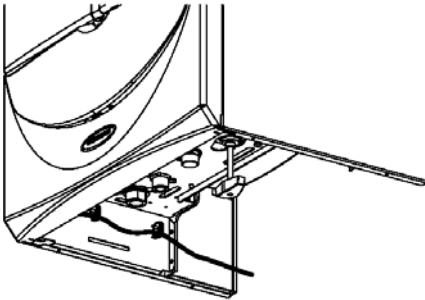
Kotel má stupeň elektrického krytí IPX4D

Veškeré příslušenství a doplňkové sady pro tento kotel musí být chráněny na základě jejich stupně elektrického krytí.

Zařízení musí být řádně uzemněno

Je zakázáno připojovat kotle na vícenásobné zásuvky nebo prodlužovací kabely

Nová konstrukce elektronické desky umožňuje připojit vstupní fázi vlevo či vpravo.



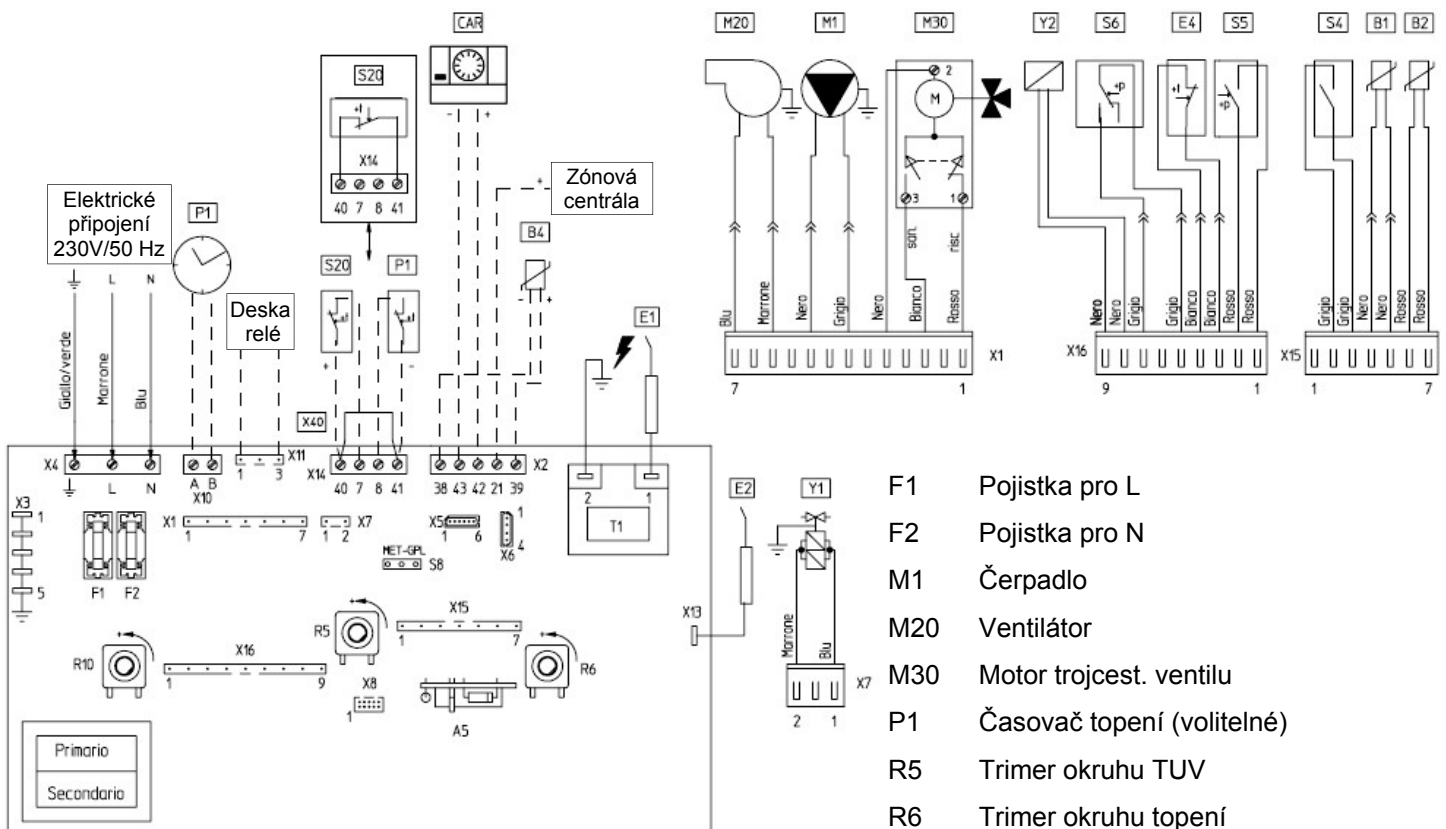
Kotel má na levé straně připraveny úchyty pro vedení přívodního kabelu (viz obr. vlevo)

Přívodní kabel musí být napojen do elektrické sítě 230 V 50 Hz.

Zařízení musí být řádně uzemněno. Při instalaci kotle je nutné osadit přívodní kabel příslušnou zástrčkou.

Pokud je hlavní vypínač v pozici STAN-BY

deska a veškeré el. části kotle neustále pod napětím !



A5 Rozhraní pro A.R.C.

B1 NTC sonda prim. okruhu

B2 NTC sonda okruhu TUV

B4 Venkovní sonda (volitelné)

CAR Řídící jednotka A.R.C. (volitelné)

E1 Zapalovací elektroda

E2 Ionizační elektroda

E4 Havarijní termostat

F1 Pojistka pro L

F2 Pojistka pro N

M1 Čerpadlo

M20 Ventilátor

M30 Motor trojcest. ventilu

P1 Časovač topení (volitelné)

R5 Trimer okruhu TUV

R6 Trimer okruhu topení

R10 Trimer voliče režimů kotle

S4 Spínač TUV

S5 Pojistka tlaku

S6 Manostat spalín

S8 Volič druhu plynu

S20 Prostorový termostat (volitelné)

T1 Zapalovací transformátor

X40 Klema prostorového termostatu

Y1 Plynový ventil

Y2 Modulační cívka plyn. ventilu

INSTALACE SAD PRO SÁNÍ A ODVOD SPALIN

Sady sání a odvodu spalin pro EOLO Eco KW jsou navrženy v provedení uzavřenou spalovací komorou s nuceným odtahem (typ C), za použití příslušných sad odkouření Ø 60/100, Ø 80/125, Ø 80/80, nebo s otevřenou spalovací komorou s nuceným odtahem (B₂₂, B₃₂) za použití příslušných sad odkouření Ø 80

Kotel musí být instalován výhradně s originální sadou IMMERGAS „Modrá série“ pro nasávání vzduchu a odtah spalin. Tento kouřovod lze rozpoznat podle příslušné identifikační značky.

Instalace kouřovodů, sání a odtahu spalin může provádět pouze osoba či montážní organizace s příslušnou autorizací za dodržení všech platných norem, předpisů, vyhlášek a TPG!

Koeficienty odporu a ekvivalentní délky

Každá součást sady sání a odvodu spalin má svůj *koeficient odporu* zjištěný zkouškami a uvedený v následující tabulce. Koeficient odporu každého jednotlivého komponentu nezávisí na typu kotle, místě instalace a rozměrové velikosti. Je ovlivněn teplotou spalin procházejících uvnitř vedení, proto se mění dle použití buď pro sání vzduchu, nebo pro odtah spalin. Každý jednotlivý komponent má odpor, který odpovídá určité délce trubky stejného průměru v metrech; takzvaná „*ekvivalentní délka*“, kterou lze zjistit z poměru mezi relativními koeficienty odporu např.: koleno 90° Ø 80; Koeficient odporu při odtahu spalin 6,5; Trubka Ø 80, 1m; Koeficient odporu při odvodu spalin 3, ekvivalentní délka koleno 90° Ø 80 = 6,5 : 3 = 2,2 m trubky o Ø 80 pro odtah spalin.

Analogicky, každý jednotlivý komponent má odpor, který odpovídá určité délce trubky jiného průměru, např. koncentrické koleno 90° Ø 80/125 Koeficient odporu 7,5; Trubka Ø 80, 1 m pro odtah, koeficient odporu = 3; Ekvivalentní délka koleno 90° Ø 80/125 = 7,5 : 3 = 2,5 m trubky Ø 80 pro odtah. *Všechny kotle mají maximální koeficient odporu, který je roven 100.* Maximální přípustný odpor odpovídá odporu s maximální přípustnou délkou trubek s každým typem sady odkouření.

Instalace s otevřenou spalovací komorou a nuceným odtahem spalin (typ B₂₂, B₃₂)

V této konfiguraci nasávání spalovacího vzduchu probíhá přímo z místa instalace, odvod spalin přes obvodovou zeď; bude proto nutné použít výhradně originálních sad „Modré série“ odtahu spalin Ø 80:

Sada horizontální Ø 80 : odvod spalin přes obvodovou zeď

Sada horizontální Ø 80 : odvod spalin do komína

Sada vertikální Ø 80 : odvod spalin přes střechu

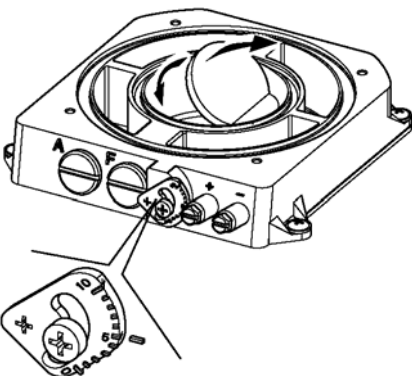
Instalace s uzavřenou spalovací komorou a nuceným odtahem spalin (typ C)

V této konfiguraci nasávání spalovacího vzduchu a odvod spalin probíhá vnějšího prostředí; bude proto nutné použít výhradně originálních koncentrických sad „Modré série“ sání a odtahu spalin Ø 60/100 nebo Ø 80/125 :

Sada horizontální koncentrická Ø 60/100

Sada vertikální koncentrická Ø 80/125

Nastavení klapky odtahu spalin



Pro správnou funkci kotle je nutné při uvedení do provozu nastavit klapku (clonu) odtahu spalin. Při krátkém odkouření se pozice klapky zmenšuje, při dlouhém odkouření se pozice klapky zvětšuje.

Jednotlivé pozice klapky jsou uvedeny v následující tabulce.

Nastavení klapky spalín
EOLO Eco 24 KW

Pozice klapky	Koncentrické odkouření Ø 60/100 vodorovné v metrech
4	od 0 do 0,5
5	od 0,5 do 2
10	od 2 do 3

Pozice klapky	Koncentrické odkouření Ø 60/100 svislé v metrech
4	od 0 do 2,2
5	od 2,2 do 3,7
10	od 3,7 do 4,7

Pozice klapky	Dělené odkouření Ø 80 vodorovné v metrech (včetně dvou kolen 90°)*
2	od 0 do 5
3	od 5 do 17
5	od 17 do 28
10	od 28 do 33

Pozice klapky	Dělené odkouření Ø 80 svislé v metrech (bez kolen)*
2	od 0 do 10
3	od 10 do 22
5	od 22 do 33
10	od 33 do 40

Pozice klapky	Koncentrické odkouření Ø 80/125 vodorovné v metrech
4	od 0 do 0,5
5	od 0,5 do 4,6
10	od 4,6 do 7,4

Pozice klapky	Koncentrické odkouření Ø 80/125 svislé v metrech
4	od 0 do 5,4
5	od 5,4 do 9,5
10	od 9,5 do 12,2

Nastavení klapky spalín
EOLO Eco 28 KW

Pozice klapky	Koncentrické odkouření Ø 60/100 vodorovné v metrech
4	od 0 do 0,5
5	od 0,5 do 2
10	od 2 do 3

Pozice klapky	Koncentrické odkouření Ø 60/100 svislé v metrech
4	od 0 do 2,2
5	od 2,2 do 3,7
10	od 3,7 do 4,7

Pozice klapky	Dělené odkouření Ø 80 vodorovné v metrech (včetně dvou kolen 90°)*
3	od 0 do 8
4	od 8 do 17
5	od 17 do 28
10	od 28 do 33

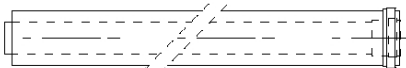
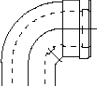
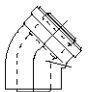
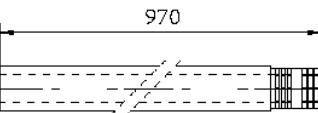
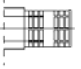
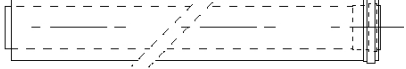
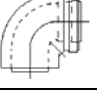
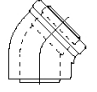
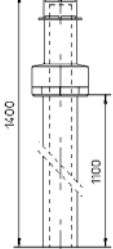

Pozice klapky	Dělené odkouření Ø 80 svislé v metrech (bez kolen)*
3	od 0 do 12
4	od 12 do 22
5	od 22 do 33
10	od 33 do 40

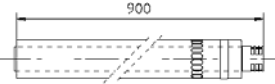
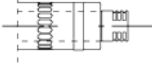
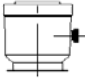
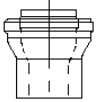
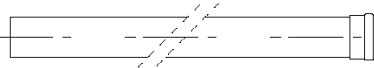
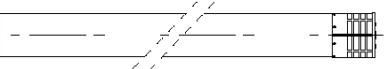

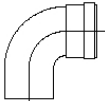
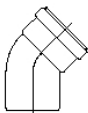
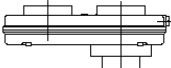

Pozice klapky	Koncentrické odkouření Ø 80/125 vodorovné v metrech
4	od 0 do 0,5
5	od 0,5 do 4,6
10	od 4,6 do 7,4

Pozice klapky	Koncentrické odkouření Ø 80/125 svislé v metrech
4	od 0 do 5,4
5	od 5,4 do 9,5
10	od 9,5 do 12,2

- Do těchto hodnot je započítán 1 m trubky na straně sání.
- * Jedná se o celkovou délku odkouření (součet sání + odtah spalín)

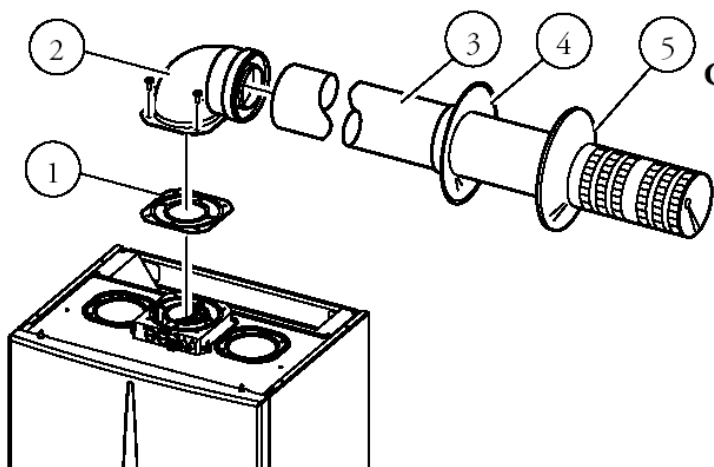
Sání a odvod spalin „MODRÁ SÉRIE“ pro kotle řady EOLO Eco KW

Typ - název	Koeficient odporu (R)	Ekvivalentní délka v m koncentrické trubky Ø 60 / 100	Ekvivalentní délka v m koncentrické trubky Ø 80 / 125	Ekvivalentní délka v m trubky Ø 80
Koncentrická trubka Ø 60 / 100 1m 	Sání a odtah 16,5	1,0	2,8	Sání 7,1 Odtah 5,5
Koncentrické koleno 90° Ø 60 / 100 	Sání a odtah 21	1,3	3,5	Sání 9,1 Odtah 7,0
Koncentrické koleno 45° Ø 60 / 100 	Sání a odtah 16,5	1,0	2,8	Sání 7,1 Odtah 5,5
Koncentrická trubka Ø 60 / 100 s hlavicí - horizontální 	Sání a odtah 46	2,8	7,6	Sání 20 Odtah 15
Koncentrická hlavice Ø 60 / 100 horizontální 	Sání a odtah 32	1,9	5,3	Sání 14 Odtah 10,6
Koncentrická trubka Ø 80 / 125 	Sání a odtah 6	0,4	1,0	Sání 2,6 Odtah 2,0
Koncentrické koleno 90° Ø 80 / 125 	Sání a odtah 7,5	0,5	1,3	Sání 3,3 Odtah 2,5
Koncentrické koleno 45° Ø 80 / 125 	Sání a odtah 6	0,4	1,0	Sání 2,6 Odtah 2,0
Koncentrická trubka Ø 80 / 125 s hlavicí - vertikální 	Sání a odtah 33	2,0	5,5	Sání 14,3 Odtah 11,0
Koncentrická hlavice Ø 80 / 125 vertikální 	Sání a odtah 26,5	1,6	4,4	Sání 11,5 Odtah 8,8

Typ - název	Koeficient odporu (R)	Ekvivalentní délka v m koncentrické trubky Ø 60 / 100	Ekvivalentní délka v m koncentrické trubky Ø 80 / 125	Ekvivalentní délka v m trubky Ø 80
Koncentrická trubka Ø 80 / 125 s hlaví - horizontální 	Sání a odtah 39	2,3	6,5	Sání 16,9 Odtah 13
Koncentrická hlavice Ø 80 / 125 horizontální 	Sání a odtah 34	2,0	5,6	Sání 14,8 Odtah 11,3
Redukce z Ø 60/100 na Ø 80/125 s odlučovačem kondenzátu 	Sání a odtah 13	0,8	2,2	Sání 5,6 Odtah 4,3
Redukce z Ø 60/100 na Ø 80/125 	Sání a odtah 2	0,1	0,3	Sání 0,8 Odtah 0,6
Trubka Ø 80 1m 	Sání 2,3 Odtah 3	0,1 0,2	0,4 0,5	Sání 1 Odtah 1
Trubka Ø 80 1m s hlaví 	Sání 5	0,3	0,8	Sání 2,2
Hlavice sání Ø 80 Hlavice výfuku Ø 80 	Sání 3 Odtah 2,5	0,2 0,1	0,5 0,4	Sání 1,3 Odtah 0,8
Koleno 90° Ø 80 	Sání 5 Odtah 6,5	0,3 0,4	0,8 1,1	Sání 2,2 Odtah 2,1
Koleno 45° Ø 80 	Sání 3 Odtah 2,5	0,2 0,2	0,5 0,6	Sání 1,3 Odtah 1,3
Separátor z Ø 60/100 na Ø 80/80 	Sání a odtah 8,8	0,5	1,5	Sání 3,8 Odtah 2,9
Koncentrická hlavice Ø 60/100 vertikální 	Sání a odtah 41,7	2,5	7	Sání 18 Odtah 14

Praktické aplikace sad odkouření „Modré série“ pro kotle řady EOLO Eco KW

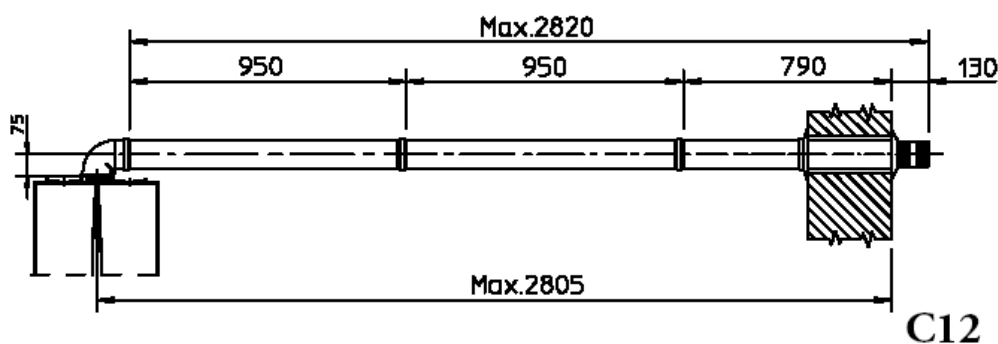
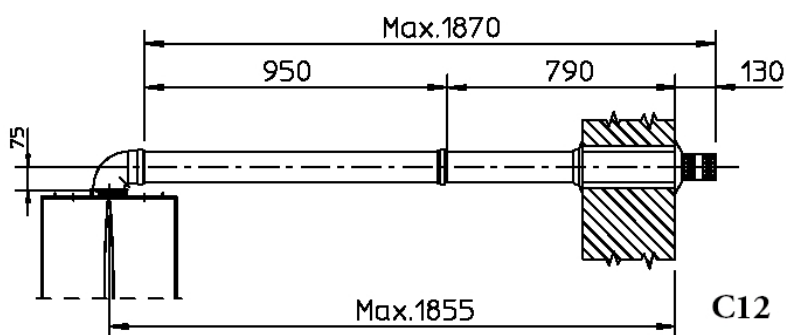
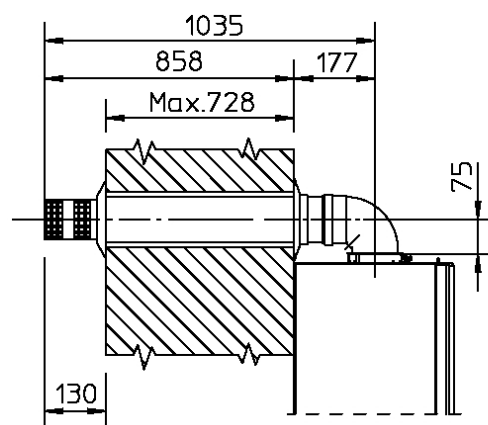
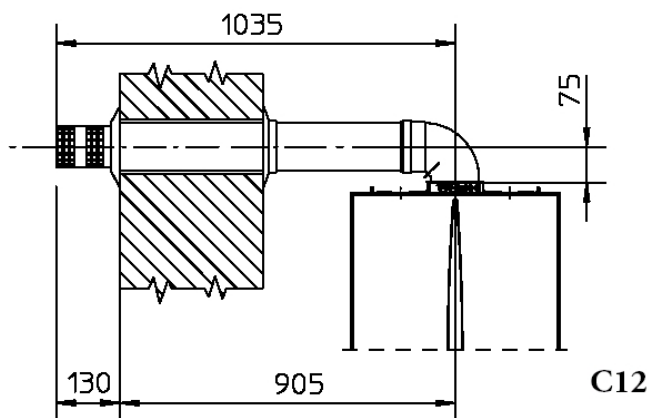
Sada horizontální koncentrická Ø 60/100



Sada obsahuje:

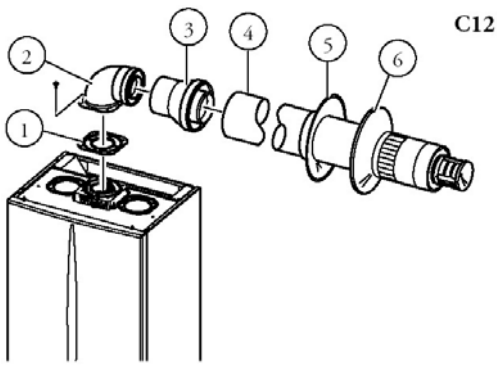
- C12
- 1 ks Těsnění (1)
 - 1 ks Koncentr. koleno Ø 60 / 100 na 87°(2)
 - 1 ks Koncentr. odkouření Ø 60 / 100 (3)
 - 1 ks Vnitřní manžeta (4)
 - 1 ks Vnější manžeta (5)

Kóty, prodloužení odkouření a maximální délka



Poznámka: během instalace vedení je nutné dodržet minimální sklon vedení odkouření 3% a instalovat na každých 3 metrech upínací (podpěrnou) stahovací pásku s hmoždinkou.

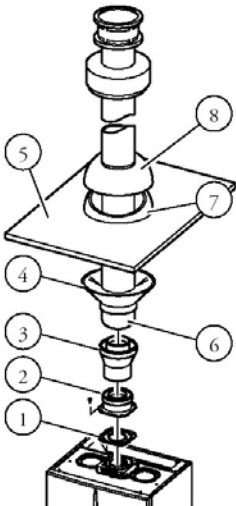
Sada horizontální koncentrická Ø 80/125



Sada obsahuje:

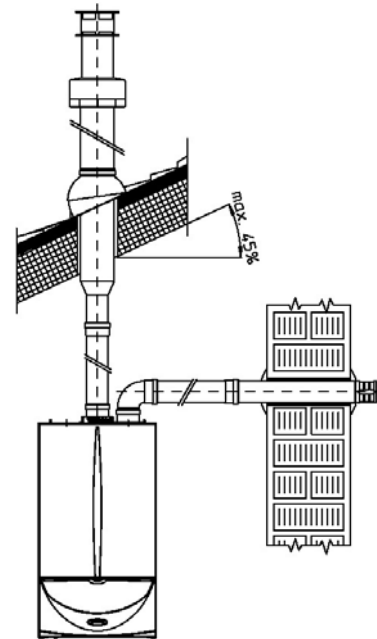
- 1 ks Těsnění (1)
- 1 ks Koncentr. koleno Ø 60 / 100 (2)
- 1 ks Koncentr. redukcí z Ø 60 / 100 na Ø 80 / 125 (3)
- 1 ks Koncentr. odkouření Ø 80 / 125 (4)
- 1 ks Vnitřní manžeta (5)
- 1 ks Vnější manžeta (6)

Sada vertikální koncentrická Ø 80/125

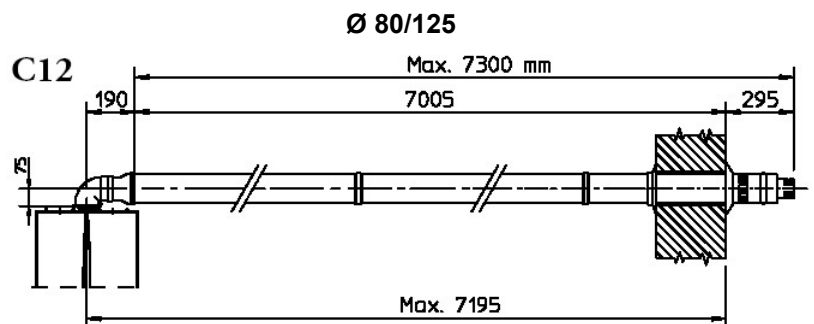
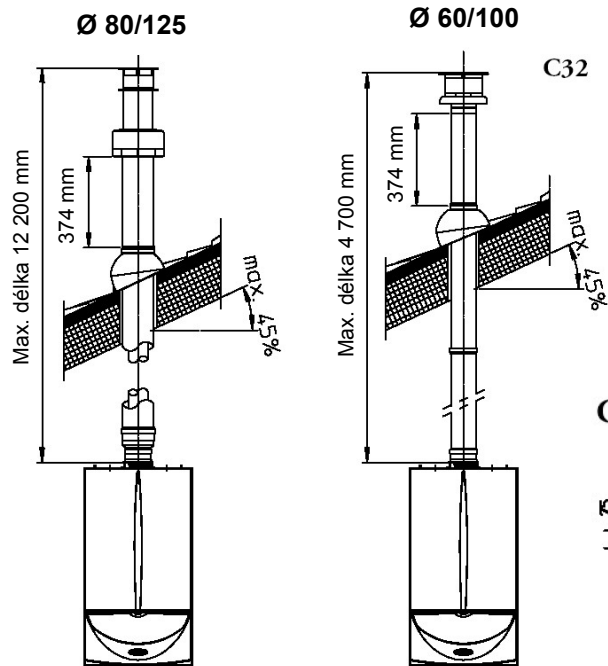


Sada obsahuje:

- 1 ks Těsnění (1)
- 1 ks Koncentr. koleno Ø 60 / 100 (2)
- 1 ks Koncentr. redukcí z Ø 60 / 100 na Ø 80 / 125 (3)
- 1 ks Koncentr. odkouření Ø 80 / 125 (4)
- 1 ks Vnitřní manžeta (5)
- 1 ks Vnější manžeta (6)

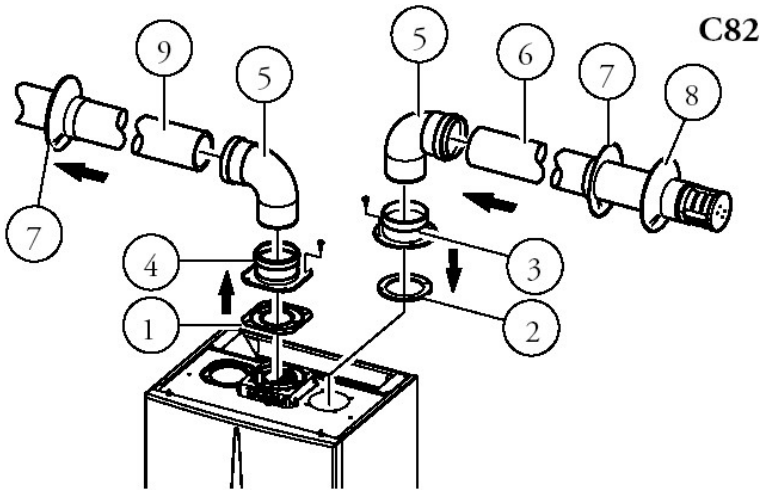


Kóty, prodloužení odkouření a maximální délka



Poznámka: během instalace vedení je nutné dodržet minimální sklon vedení odkouření 3% a instalovat na každých 3 metrech upínací (podpěrnou) stahovací pásku s hmoždinkou.

Sada děleného odkouření Ø 80

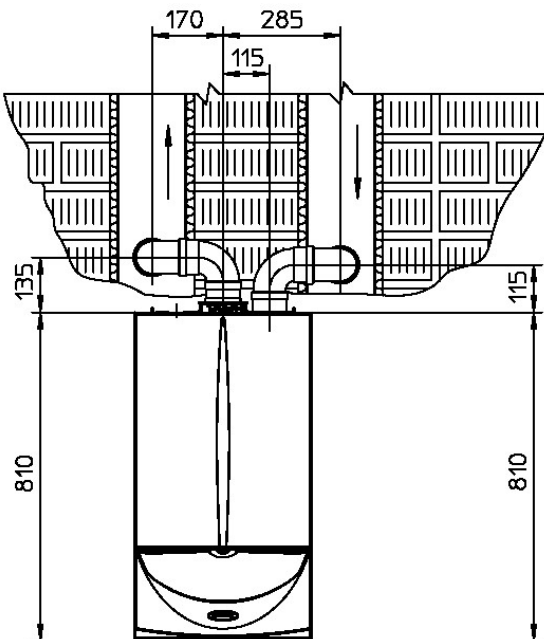


C82

Sada obsahuje:

- 1 ks Těsnění (1)
- 1 ks Těsnění (2)
- 1 ks Příruba sání Ø 80 (3)
- 1 ks Příruba výfuku spalin Ø 80 (4)
- 2 ks Koleno 90° Ø 80 (5)
- 1 ks Trubka sání Ø 80 (6)
- 2 ks Vnitřní manžeta (7)
- 1 ks Vnější manžeta (8)
- 1 ks Trubka výfuku spalin Ø 80 (9)

Kóty, prodloužení odkouření a maximální délka



C42

Maximální délka děleného odkouření Ø 80

(v délkách jsou již započítány koncové hlavice a 2 ks 90° kolen)

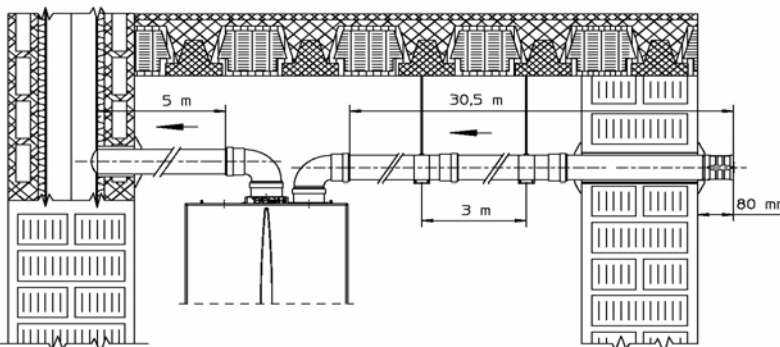
Trubky odkouření neizolované		Trubky odkouření izolované	
Odtah (m)	Sání (m)	Odtah (m)	Sání (m)
1	36,0*	6	29,5*
2	34,5*	7	28,0*
3	33,0*	8	26,5*
4	32,0*	9	25,5*
5	30,5*	10	24,0*
		11	22,5*
		12	21,0*

*Délka sání může být zvětšena:

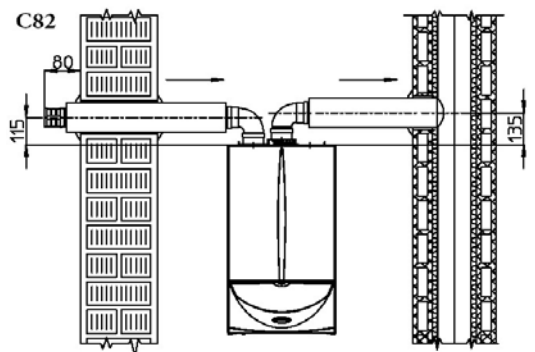
o 2,5 m jestliže odeberete 90° koleno odvodu spalin

o 2 m jestliže odeberete 90° koleno sání

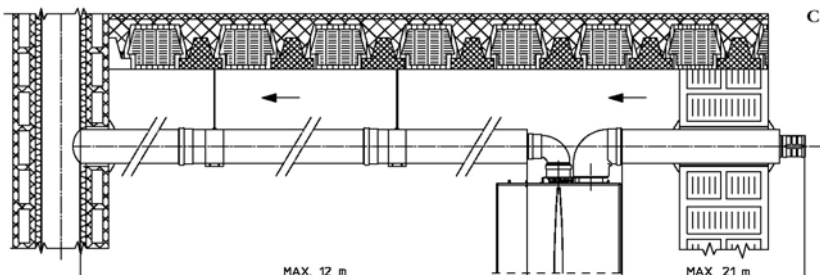
o 4,5 m jestliže odeberete obě 90° kolena



C82

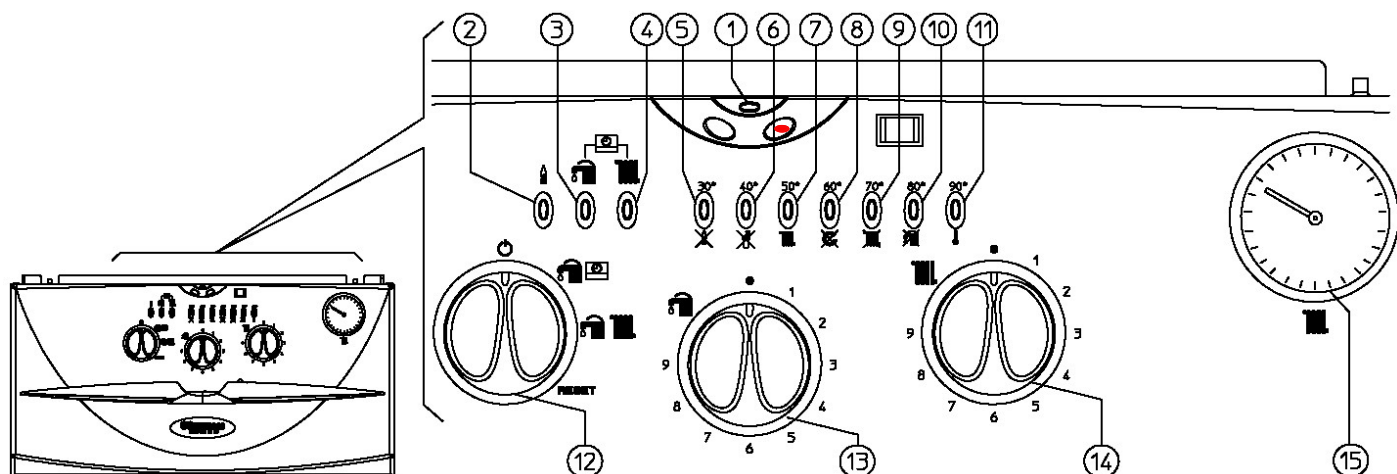


C82



Poznámka: během instalace vedení je nutné dodržet minimální sklon vedení odkouření 3% a instalovat na každých 3 metrech upínací (podpěrnou) stahovací pásku s hmoždinkou.

OVLÁDACÍ PANEL



- 1 Zelená kontrolka přítomnosti napětí v kotli
- 2 Signalizace funkce hořáku
- 3 Signalizace funkce výroby TUV
- 4 Signalizace funkce TOPENÍ
- 5 Kontrolka úrovně teploty nebo porucha zapalovacího cyklu
- 6 Kontrolka úrovně teploty nebo porucha manostatu spalin
- 7 Kontrolka úrovně teploty nebo nedostatečný tlak v topném systému
- 8 Kontrolka úrovně teploty nebo nedostatečný oběh v topném systému
- 9 Kontrolka úrovně teploty nebo porucha NTC sondy primárního okruhu
- 10 Kontrolka úrovně teploty nebo porucha NTC sondy okruhu TUV
- 11 Kontrolka úrovně teploty nebo přehřátí kotle
- 12 Hlavní vypínač a volič jednotlivých režimů kotle
- 13 Volič teploty okruhu TUV
- 14 Volič teploty okruhu TOPENÍ
- 15 Manometr kotle

POZOR

- Při demontáži ovládacího panelu je nejprve nutné povolit šroubek v místě označeném červeným terčem. Pro snadnější demontáž je součástí balení každého kotle speciální šroubovák určený pro tento úkon.



ZAPNUTÍ KOTLE

Před zapnutím kotle zkontrolujte, zda rozvod je napuštěn vodou a zda ručička manometru (15) udává hodnotu mezi 1 - 1,2 bary.

Otevřete plynový kohout na kotli.

Otočte hlavní vypínač (12) a nastavte ho na pozici TUV/ARC  nebo TUV a TOPENÍ 



POZNÁMKA: Po nastavení hlavního vypínače (12) na jednu z uvedených poloh bude zelená kontrolka (1), udávající přítomnost napětí v kotli, trvale svítit.

Během normálního provozního režimu kotle udávají kontrolky 5 až 11 teplotu vody primárního okruhu kotle

Pozor: blikání jedné z těchto kontrol (5 až 11) spojené s přerušovaným blikáním kontrolky 1 signalizuje poruchu kotle.


Funkce kotle v režimu TUV nebo v režimu TOPENÍ bude signalizována trvalým svícením kontrolky 3 nebo kontrolky 4.


Funkce s řídicí jednotkou ARC (volitelně)


S vypínačem (12) v pozici  a zapojenou řídicí jednotkou ARC, voliče režimů kotle (13) a (14) jsou vypnuty. Parametry regulace kotle lze nastavit pouze na řídicí jednotce ARC. Zapojení ARC je udáno současným trvalým svícením kontrol 3 a 4. 

V případě instalované jednotky ARC, jsou zachovány údaje o teplotě a případných poruchách.


Funkce bez řídicí jednotky ARC

S vypínačem (12) na pozici  volič regulace topení (14) je vyřazen z funkce, teplota okruhu TUV je regulována voličem (13).

S vypínačem v pozici  regulační volič topení (14) slouží pro nastavení teploty v radiátorech, zatímco pro TUV bude vždy použit volič (13). Otáčením voličů ve směru hodinových ručiček se bude teplota zvyšovat, proti směru hodinových ručiček se sníží.

Od této chvíle bude kotel pracovat automaticky. Pokud nebude požadavek k zapálení (topení nebo ohřev TUV) kotel se nastaví na funkci „STAND-BY“, bude svítit pouze zelená kontrolka 1. Pokaždé, když se hořák zapálí, bude zobrazen stav plamene pomocí zelené kontrolky 2,  která bude svítit.




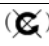
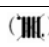
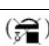


POZNÁMKA: Je možné, že se kotel uvede do provozu automaticky v případě, kdy se aktivuje funkce proti zamrznutí nebo předehřátí výměníku TUV, kotel je sériově dodáván s deaktivovanou touto funkcí.

S hlavním vypínačem kotle v pozici STAND-BY  neprodukuje kotel teplou vodu, ale jsou v každém případě zaručeny bezpečnostní funkce jako je:

- ochrana proti zablokování čerpadla
- ochrana proti zamrznutí
- ochrana proti zablokování třífázového ventilu

SIGNALIZACE PORUCH

Kotel Eolo Eco KW signalizuje případné poruchy pomocí blikání jedné z kontrolky 5 až 11, společně se střídavým blikáním zelené kontrolky 1. Blikání zelené kontrolky 1 umožňuje zobrazení poruchy i v případě uzavřeného krytu čelního panelu

Signalizovaná porucha	Blikající kontrolka	Zobrazení na řídicí jednotce ARC
Nezdařené zapalování	Kontrolka 5 	E01
Zásah manostatu spalin	Kontrolka 6 	E14
Nedostatečný tlak v top. okruhu	Kontrolka 7 	E10
Nedostatečný oběh v top. okruhu	Kontrolka 8 	E27
Porucha NTC sondy prim. okruhu	Kontrolka 9 	E05
Porucha NTC sondy okruhu TUV	Kontrolka 10 	E06
Přehřátí kotle	Kontrolka 11 	E02
Porucha ionizační elektrody		
Porucha řídicí jednotky ARC	Kontrolka 3 Kontrolka 4  Střídavě blikají	E31
Nesprávně zapojeno ARC		

Nezdařené zapálení

Při každém požadavku na vytápění nebo ohřev TUV, kotel automaticky zapálí. Pokud do 10 sekund nedojde k zapálení hořáku, kotel zůstane ve stavu STAND-BY po dobu 50 sekund, provede další pokus o zapálení a pokud se ani tento druhý pokus nezdaří, přejde do stavu „nezdařené zapálení“ (kontrolka 5 bliká). Pro zrušení poruchy je třeba otočit hlavní vypínač (12) do polohy RESET. RESET poruchy lze provést maximálně šestkrát po sobě, potom bude provoz zastaven na jednu hodinu a získáte jeden pokus na každou hodinu (maximálně 5 pokusů). Při prvním zapnutí nebo po delší nečinnosti kotle je možné, že bude třeba odstranit poruchu „nezdařené zapálení“. Pokud se tento jev bude opakovat často, zavolejte autorizovaný servis.

Zásah manostatu spalin

Tento druh poruchy se ve většině případů objevuje při nevhodné či chybné instalaci odtahu spalin nebo v případě zablokování ventilátoru nuceného odtahu spalin. Pokud se tento jev bude opakovat často, zavolejte autorizovaný servis.

Nedostatečný tlak v topném systému

Zkontrolujte tlak v topném systému. Za studena by se hodnota tlaku v topném systému měla pohybovat mezi 1-1,2 bary.

Nedostatečný oběh v topném systému

Zkontrolujte pozice uzávěrů topného systému pod kotlem a popřípadě dokonale odvzdušněte topný systém. Další příčinou může být zablokované čerpadlo. Čerpadlo odblokujte nebo v případě poruchy volejte autorizovaný servis.

Porucha NTC sondy primárního okruhu

Pokud řídicí elektronika zjistí poruchu na NTC sondě primárního okruhu, kotel se nezapne a začne signalizovat příslušnou poruchu (kontrolka 9). Je nutné zavolat autorizovaný servis.

Přehřátí kotle

K signalizaci této poruchy (bliká kontrolka 11) může dojít při poruše havarijního termostatu, nedostatečné cirkulaci v topném okruhu nebo při poruše ionizační elektrody. Pro zrušení poruchy je třeba otočit hlavní vypínač (12) do polohy RESET. Pokud se tento jev bude opakovat často, zavolejte autorizovaný servis.

Porucha NTC sondy okruhu TUV

Pokud řídicí elektronika zjistí poruchu na NTC sondě okruhu TUV, kotel začne signalizovat poruchu blikáním kontrolky 10. Kotel nadále produkuje TUV, ale s omezeným výkonem. Dále je automaticky vypnuta ochrana proti zamrznutí zařízení. Je nutné zavolat autorizovaný servis.

Porucha řídicí jednotky A.R.C.

V případě chybného zapojení řídicí jednotky A.R.C. nebo přerušení komunikace mezi jednotkou a kotlem začnou střídavě blikat kontrolky 3 a 4. Hlavní vypínač (12) otočte do polohy STAND-BY a zpět do první polohy (LÉTO). Kotel se pokusí znovu navázat komunikaci s jednotkou A.R.C. Pokud i při opětovném zapnutí kotle nebude zjištěna přítomnost jednotky, kotel přejde automaticky do místního režimu funkcí s použitím voličů na ovládacím panelu kotle. Je nutné zavolat autorizovaný servis.

Vypnutí kotle

Hlavní vypínač kotle otočte do polohy STAND-BY (zhasne zelená kontrolka 1). Uzavřete kohouty plynu a topného okruhu. Nenechávejte kotel zbytečně zapnutý, pokud není používán po dlouhou dobu.

Obnova tlaku v topném systému

Kontrolujte pravidelně tlak v topném systému. Ručička manometru kotle musí ukazovat hodnotu mezi 1 a 1,2 bary. Pokud je tlak nižší než 1 bar (při studeném zařízení), je třeba zajistit dopuštění vody do topného okruhu.

Vypuštění kotle

Z kotle je možné v případě opravy vypustit vodu pomocí vypouštěcího ventilu. (viz.kapitola „hlavní části“

Ochrana proti zamrznutí

Kotel série „EOLO Eco KW“ je vybaven funkcí ochrany proti zamrznutí, která automaticky zapálí hořák, když teplota klesne pod 4°C (sériově je ochrana až do teploty min. -5°C). Aby byla zajištěna bezpečnost zařízení v oblastech, kde teplota klesá pod bod mrazu, doporučujeme chránit topný rozvod pomocí nemrznoucích přísad a instalací sady proti zamrznutí Immergas (viz volitelná příslušenství). V případě dlouhodobých odstávek (v rekreačních objektech) mimo to doporučujeme:

- vypnout elektrické napájení;
- vyprázdnit zcela topný okruh a okruh TUV v kotli. Pokud bude rozvod často vypouštěn, je třeba, aby se napouštění provádělo vhodně upravenou vodou, což odstraní tvrdost vody, která by mohla mít za následek tvorbu vodního kamene.


Funkce pozvolného zvyšování topného výkonu


Tato funkce dovoluje nastavovat dobu za kterou kotel dovrší aktuální nastavený topný výkon.

Funkce „KOMINÍK“

Při režimu „KOMINÍK“ kotel najíždí na nastavený maximální výkon. V tomto režimu setrvá po dobu 15 minut. Pro aktivaci režimu „KOMINÍK“ otočte hlavním vypínačem do polohy RESET a přidržte 8 až 15 s. Aktivace režimu je signalizována současným blikáním kontrolky (3) a (4). Tato funkce umožňuje servisnímu technikovi měření parametrů spalování. Po dobu režimu „KOMINÍK“ jsou vyřazeny z provozu všechny funkce a zůstává aktivní pouze havarijní termostat. Po dokončení kontroly spalovacího procesu deaktivujte funkci vypnutí a opětovným zapnutím kotle.

Funkce proti zablokování čerpadla

Při LETNÍM provozu  je kotel vybaven funkcí, která zapíná čerpadlo jednou za 24 hodin na dobu 2,5 minuty, aby se zabránilo riziku zablokování čerpadla z důvodu dlouhodobé nečinnosti.

Při ZIMNÍM provozu  je kotel vybaven funkcí, která zapíná čerpadlo jednou za 3 hodiny na dobu 2,5 minuty.

Funkce proti zablokování 3-cest. ventilu

V obou provozních režimech LÉTO/ZIMA je kotel vybaven funkcí, která po 24 hodinách od poslední funkce motoru 3-cest. ventilu automaticky provede kompletní cyklus motorické jednotky ventilu, čímž sníží riziko zablokování celého 3-cest. ventilu z důvodu dlouhé nečinnosti.

Funkce proti zamrznutí radiátorů

Pokud teplota vratné vody topného okruhu je nižší než 4°C, kotel se automaticky uvede do provozu dokud teplota primárního okruhu nedosáhne 42°C.

Roční údržba

Pravidelně, alespoň jednou za rok musí být provedeny následující operace kontroly a údržby.

- Vyčistit primární výměník
- Vyčistit hořák.
- Zkontrolovat vizuálně v krytu kouřovodu, zda se zde nevyskytuje poškození nebo koroze.
- Zkontrolovat řádné zapalování a funkce ionizace.
- Zkontrolovat správné nastavení kotle
- Zkontrolovat řádnou funkci ovládání a regulace zařízení, obzvláště pak:
 - Zásah hlavního vypínače umístěného v kotli;
 - Zásah termostatu regulace TOPENÍ
 - Zásah termostatu regulace TUV
- Zkontrolovat těsnost úseku plynového okruhu
- Zkontrolujte vizuálně netěsnost na vodu a oxidaci od/na spojích.
- Zkontrolujte vizuálně, zda vypouštění bezpečnostních ventilů není ucpané.
- Zkontrolujte, zda natlakování expanzní nádoby po vypuštění tlaku z rozvodu jeho uvedení na nulu (lze přečíst na manometru kotle) je na hodnotě 1,0 bar.
- Zkontrolovat, zda statický tlak rozvodu (při studeném zařízení a po napuštění rozvodu pomocí napouštěcího kohoutu) je v rozmezí mezi 1 a 1,2 bary.
- Zkontrolovat vizuálně, že do bezpečnostních a kontrolních zařízení nebyl proveden zásah
- Zkontrolovat stav a celistvost elektrického zařízení

UVEDENÍ DO PROVOZU

Provozní předpis

Kotel smí obsluhovat pouze dospělá osoba seznámená s jeho funkcí a ovládáním. Seznámení s obsluhou je povinen prokazatelně provést mechanik při prvním uvedení kotle do provozu. Kotel lze provozovat za podmínek uvedených v tomto návodu.

První uvedení do provozu

Před uvedením do provozu je nutné zkontrolovat :

- 1/ Kompletnost, naplnění, natlakování a odvzdušnění topného systému a okruhu TUV
- 2/ Kompletnost připojení systému napouštěcí vody
- 3/ Vstupní tlak plynu
- 4/ Těsnost plyn cesty od uzávěru před spotřebičem až po hořák
- 5/ Odtah spalin
- 6/ Otevření uzavíracích armatur
- 7/ Nastavení termostatů a zabezpečovacích prvků
- 8/ Připojení k elektrické síti
- 9/ Stav čerpadla (ručně protočit)

Takto odzkoušený a zkontrolovaný kotel lze uvést do provozu dle postupu :

- 1/ Zapněte hlavní přepínač do polohy TOPENÍ a výroba TUV
- 2/ Zkontrolujte nastavení min. ; max. a topného výkonu kotle s požadavky v projektové dokumentaci a proveďte případnou úpravu nastavení dle údajů uvedených v kapitole "Seřizování - přestavba".

Takto připravený kotel pracuje automaticky.

Pokyny pro obsluhu

Zapnutí kotle

Přesvědčit se zda v top.systému je předepsaný tlak vody (100 – 120 kPa)

Přesvědčit se zda je kotel připojen k el. síti

Překontrolovat nastavení prostorového nebo řídicí jednotky A.R.C.

Zapnout hlavní vypínač do polohy TOPENÍ

Kotel se zapálí a pracuje automaticky

Vypnutí kotle – krátkodobé

Přepnutí hlavního vypínač do polohy „0“

V zimním období se doporučuje snížit teplotu na prostorovém termostatu na 5°C což zajistí kotel proti zamrznutí.

Vypnutí kotle – dlouhodobé

Odpojit kotel od el.sítě

Uzavřít uzávěr plynu před spotřebičem

Obsluha kotle sleduje především

Tlak vody v topném systému

Odvzdušnění systému

Čistotu filtru

Odblokuje případné poruchy vzniklé výpadkem dodávky plynu nebo přehřátím topného systému. (Tlačítko „RESET“)

Odblokuje případné poruchy vzniklé krátkodobým výpadkem odvodu spalin z důvodu klimatických podmínek apod. (Tlačítko „RESET“)

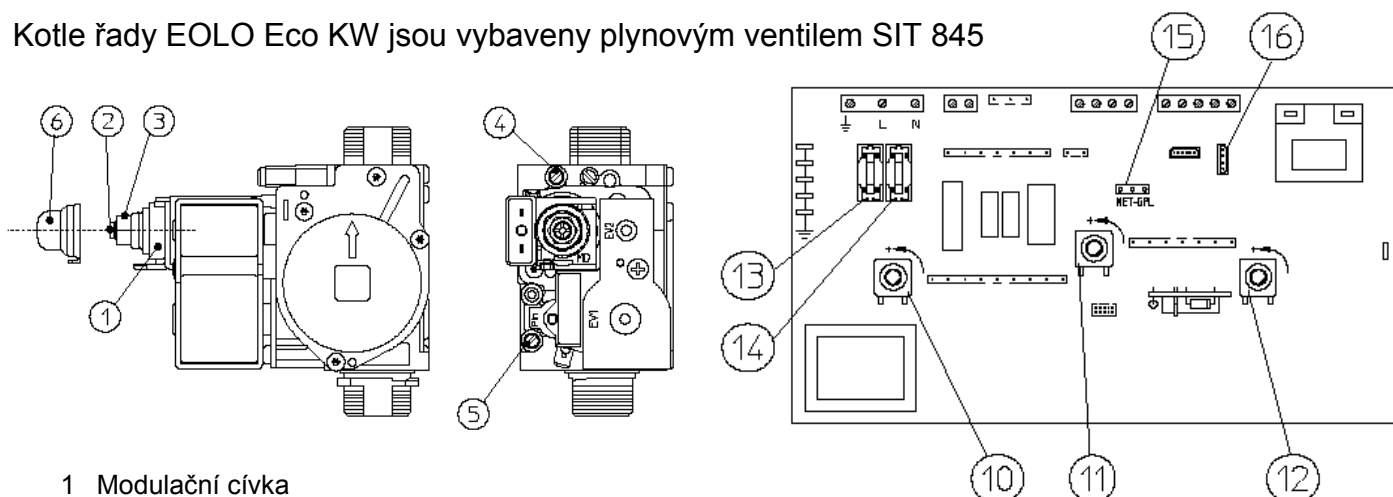
UPOZORNĚNÍ : Jednorázové odblokování pojistky není předmětem záruční opravy.

Při častém opakování těchto poruch nutno pozvat servisního pracovníka, který zjistí příčinu a odstraní ji.

Při delší odstavce kotle ručně protočí čerpadlo před zapnutím. viz.: obrazová část.

SEŘÍZENÍ

Kotle řady EOLO Eco KW jsou vybaveny plynovým ventilem SIT 845



1 Modulační cívka

2 Regulační šroub minimálního výkonu

3 Regulační matice maximálního výkonu

4 Tlakový vývod na výstupu plyn. ventilu

5 Tlakový vývod na vstupu plyn. ventilu

6 Ochranná krytka

10 Hlavní vypínač

11 Trimr teploty okruhu TUV

12 Trimr teploty okruhu TOPENÍ


13 El. pojistka 3,15 AF (pro L)

14 El. pojistka 3,15 AF (pro N)

15 Volič plynu (MET / GPL)

16 Rozhraní RS 232 pro PC

Nastavení maximálního výkonu

Otočte hlavní vypínač do polohy LÉTO 

Nastavte volič teploty TUV do maximální polohy

Otevřete kohout vodovodní baterie na maximum (aby nedošlo k modulaci kotle)

Regulační maticí (3) seřídte maximální výkon kotle dle tabulky seřízení

Po směru hodinových ručiček tlak plynu zvyšujete, proti směru hodinových ručiček tlak snižujete

Nastavení minimálního výkonu

Nastavení minimálního výkonu provádějte až po seřízení maximálního výkonu

Ponechte otevřenou baterii TUV na maximum

Ponechte volič teploty TUV v maximální poloze

Odpojte konektor od modulační cívky (1)

Regulačním šroubem (2) seřídte minimální výkon kotle dle tabulky seřízení

Po směru hodinových ručiček tlak plynu zvyšujete, proti směru hodinových ručiček tlak snižujete

Po dokončení seřízení minimálního výkonu obnovte napájení modulační cívky a zavřete TUV

Přestavba na jiný druh plynu

Pokud je třeba přetřeskovat kotel na jiný typ plynu, než je uveden na štítku, je třeba si vyžádat potřebnou sadu pro přestavbu. Operace úpravy na typ plynu musí být svěřena kvalifikovanému technikovi (např. technický servis IMMERGAS).

Pro přechod z jednoho typu plynu na druhý je třeba:

- vyměnit trysky hlavního hořáku;
- přemístit jumper (15 viz obr.) do správné polohy pro typ použitého plynu (METAN nebo G.P.L.), operace se provádí při vypnutém kotli
- nastavit maximální tepelný výkon kotle;
- nastavit minimální tepelný výkon kotle;
- nastavit výkon topení;
- zapečetit regulační prvky průtoku plynu (pokaždé, když bude změněna regulace);
- po provedení přestavby nalepit štítek pro aktuální typ plynu

TABULKY SEŘÍZENÍ

EOLO Eco 24 KW

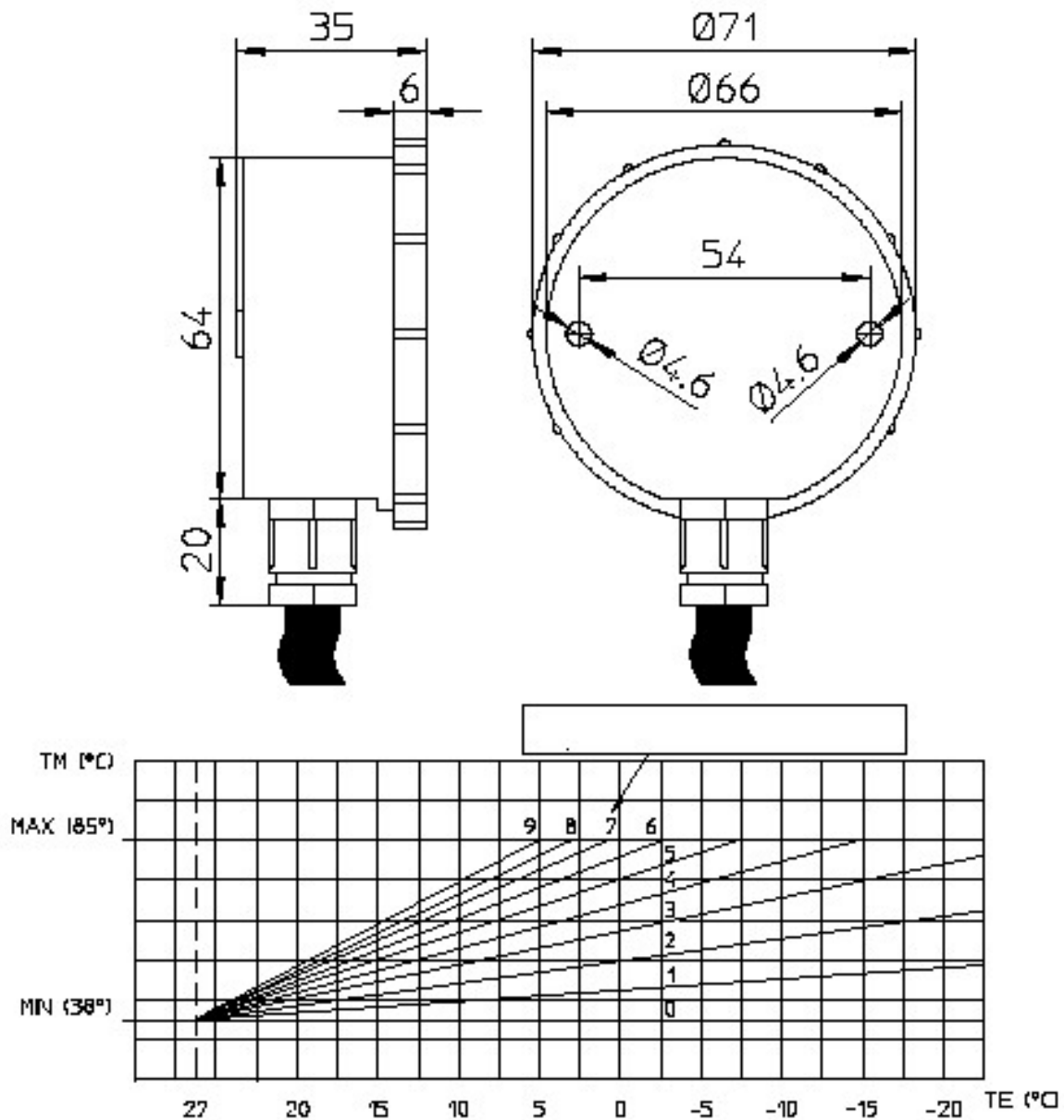
Výkon	ZEMNÍ PLYN (G20)		PROPAN (G31)	
	Spotřeba plynu	Tlak na trysce hořáku	Spotřeba plynu	Tlak na trysce hořáku
kW	m ³ /h	mbar	kg/h	mbar
24,0	2,73	13,1	2,01	35,61
23,3	2,65	12,3	1,94	33,46
22,1	2,52	11,1	1,85	30,26
20,9	2,38	9,9	1,75	27,26
19,8	2,25	8,8	1,65	24,43
18,6	2,13	7,8	1,56	21,77
17,4	2,00	6,8	1,47	19,27
16,3	1,87	5,9	1,37	16,93
15,1	1,74	5,1	1,28	14,74
14,0	1,62	4,3	1,19	12,69
12,8	1,49	3,6	1,09	10,78
12,2	1,43	3,2	1,05	9,88
11,6	1,36	2,9	1,00	9,01
11,0	1,30	2,6	0,95	8,18
10,5	1,23	2,3	0,91	7,38
9,3	1,10	1,7	0,81	5,88

EOLO Eco 28 KW

Výkon	ZEMNÍ PLYN (G20)		PROPAN (G31)	
	Spotřeba plynu	Tlak na trysce hořáku	Spotřeba plynu	Tlak na trysce hořáku
kW	m ³ /h	mbar	kg/h	mbar
28,0	3,19	12,81	2,34	36,62
27,9	3,18	12,72	2,33	36,33
26,7	3,05	11,69	2,24	32,81
25,6	2,93	10,71	2,15	29,52
24,4	2,80	9,76	2,05	26,43
23,3	2,67	8,86	1,96	23,56
22,1	2,55	8,00	1,87	20,90
20,9	2,42	7,18	1,78	18,44
19,8	2,30	6,39	1,69	16,18
18,6	2,17	5,64	1,60	14,11
17,4	2,05	4,93	1,50	12,24
16,3	1,93	4,26	1,41	10,56
15,1	1,80	3,62	1,32	9,08
14,0	1,67	3,01	1,23	7,80
12,8	1,55	2,44	1,13	6,70
10,5	1,29	1,41	0,95	5,12

VENKOVNÍ SONDA

Kotle řady EOLO Eco KW umožňují připojit řídicí jednotku A.R.C. spolu se sondou venkovní teploty. Takto sestavená regulace dokáže nastavit teplotu topné vody v závislosti na aktuálních klimatických podmínkách.






- Sonda vnější teploty je určena pro montáž do venkovního prostředí
- Stupeň elektrického krytí sondy IP 66
- Kryt je vyroben z plastu
- Montáž se provádí pomocí hmoždinek a šroubů
- Uvnitř sondy je dvoupólová svorkovnice pro připojení kabelu

Elektrické propojení mezi kotlem a vnější sondou se provádí pomocí dvojžilového vodiče. Maximální délka kabelu mezi kotlem a sondou nesmí přesáhnout vzdálenost 50 m. Dvoužilový vodič musí mít průřez 0,5 - 1 mm²

Sonda musí být instalována na severní nebo severozápadní straně objektu (pokud je to možné), ve výšce alespoň 3 m od země. Sondu instalujte tak, aby nebyla vystavena náhlým poryvům větru, účinkům přímého slunečního záření nebo případným zásahům nepovolaných osob. Dvě hmoždinky a šrouby jsou součástí dodávky sady.

PROGRAMOVÁNÍ ELEKTRONICKÉ DESKY

Nová elektronická deska kotlů řady EOLO Eco KW umožňuje případné programování některých provozních a funkčních parametrů. Pro vstup do programovacího režimu postupujte takto:

- Otočte hlavní vypínač do polohy RESET na dobu 15 - 20 s přidržte
- Při aktivaci režimu začne blikat kontrolka 1 a bude blikat po celou dobu programování desky
- Otočte hlavní vypínač do polohy TOPENÍ 
- V první úrovni zvolte parametr, který chcete upravit
- Volbu parametru provedte otáčením voliče TUV (13) (viz. tabulka „Seznam parametrů“)
- Vybraný parametr je označen blikáním příslušné kontrolky (2-11) a současným blikáním kont. 1
- Zvolený parametr potvrďte krátkým otočením hlavního vypínače do polohy RESET (kontrolka aktivního parametru zhasne)
- Nyní jste v druhé úrovni programování, kde aktivní parametr můžete měnit
- Nastavená hodnota parametru je označena pomalým blikáním příslušné kontrolky (2-11)
- Požadovanou hodnotu nastavte otáčením voliče TOPENÍ (14) 
- Nově nastavenou hodnotu potvrďte krátkým otočením hlavního vypínače do polohy RESET
- Z režimu programování vystoupíte otočením hlavního vypínače do polohy STAND-BY  nebo po dobu 30 vteřin neprovedete žádnou operaci

Seznam parametrů	Blikání kontrolky (rychlé)
Minimální výkon TOPENÍ	Led 2
Maximální výkon TOPENÍ	Led 3
Časování zapínání topení	Led 4
Pozvolné zvyšování výkonu TOPENÍ	Led 5
Zpoždění zapnutí topení od požadavku prostorového termostatu nebo z řídicí jednotky A.R.C.	Led 6
Termostat TUV	Led 7
Režim čerpadla	Led 8
Předeheřtí výměníku TUV	Led 9
Plyn funkce	Led 10
Funkce relé 1	Led 11 a 2
Funkce relé 2	Led 11,2 a 3
Funkce relé 3	Led 11,2,3 a 4

Seřízení topných výkonů

Kotel je z výroby nastaven na maximální topný výkon. Mimo to je vybaven elektronickou modulací, která přizpůsobí výkon kotle požadavkům otopného systému. Kotel tedy pracuje standardně ve variabilním poli tlaku plynu mezi minimálním a maximálním topným výkonem, dle tepelného zatížení zařízení.

Minimální výkon topení	Blikání kontrolky (pomalé)
0% I _{max} *	Led 2
7% I _{max}	Led 3
14% I _{max}	Led 4
21% I _{max}	Led 5
28% I _{max}	Led 6
35% I _{max}	Led 7
42% I _{max}	Led 8
49% I _{max}	Led 9
56% I _{max}	Led 10
63% I _{max}	Led 11

Maximální výkon topení	Blikání kontrolky (pomalé)
0% I _{max}	Led 2
11% I _{max}	Led 3
22% I _{max}	Led 4
33% I _{max}	Led 5
44% I _{max}	Led 6
55% I _{max}	Led 7
66% I _{max}	Led 8
77% I _{max}	Led 9
88% I _{max}	Led 10
100% I _{max} *	Led 11

Nastavení doplňkových parametrů

Časování zapínání topení	Blikání kontrolky (pomalé)
30 s	Led 2
55 s	Led 3
80 s	Led 4
105 s	Led 5
130 s	Led 6
155 s	Led 7
180 s *	Led 8
205 s	Led 9
230 s	Led 10
255 s	Led 11

Pozvolné zvyšování výkonu topení	Blikání kontrolky (pomalé)
65 s	Led 2
130 s	Led 3
195 s	Led 4
260 s	Led 5
325 s	Led 6
390 s	Led 7
455 s	Led 8
520 s	Led 9
585 s	Led 10
650 s *	Led 11

Kotel je vybaven elektronickým časovačem, který brání příliš častému zapínání hořáku ve fázi topení. Kotel je sériově dodáván s časovačem nastaveným na 180 vteřin.

Tímto parametrem nastavíte dobu za kterou kotle dovrší aktuálně nastavený maximální topný výkon.

* NASTAVENÍ Z VÝROBY

Zpoždění zapálení kotle od pokynu z prostorového termostatu	Blikání kontrolky (pomalé)
0 s *	Led 2
57 s	Led 3
113 s	Led 4
170 s	Led 5
226 s	Led 6
283 s	Led 7
340 s	Led 8
396 s	Led 9
453 s	Led 10
510 s	Led 11

Kotel je nastaven pro okamžité zapnutí po obdržení požadavku od prostorového termostatu. V případě zvláštních zařízení (např. se zónami s termostatickými motorickými ventily apod.) by mohlo být nutné zapnutí kotle zpozdít.

Nastavení termostatu TUV	Blikání kontrolky (pomalé)
Souvztažné *	Led 2
Pevné	Led 11

S nastavením termostatu „souvztažným“ proběhne vypnutí kotle na základě teploty, která je nastavena pomocí voliče TUV (13). Naopak, s „pevným“ nastavením voliče TUV je teplota vypnutí výroby TUV nastavena na 65°C

Předeřtí výměníku TUV	Blikání kontrolky (pomalé)
OFF*	Led 2
ON	Led 11

Při aktivaci této funkce udržuje deskový výměník TUV na konstantní teplotě 50°C.

Plyn G110 - Plyn Čína	Blikání kontrolky (pomalé)
Off *	Led 2
On	Led 11

Funkce relé 1 (volitelné)	Blikání kontrolky (pomalé)
Off *	Led 2
Ovládání hlavní zóny	Led 3
Všeobecný alarm	Led 6
Fáze topení aktivní	Led 7
Napájení vnějšího stop-ventilu plynu	Led 8

Funkce relé 2 (volitelné)	Blikání kontrolky (pomalé)
Off *	Led 2
Dálkové plnění	Led 4
Všeobecný alarm	Led 6
Fáze topení aktivní	Led 7
Napájení vnějšího stop-ventilu plynu	Led 8
Ovládání sekundární zóny (od S20 na kontakt karty relé)	Led 9

Funkce relé 3 (volitelné)	Blikání kontrolky (pomalé)
Off *	Led 2
Napájení AQUA CELERIS	Led 5
Všeobecný alarm	Led 6
Fáze topení aktivní	Led 7
Napájení vnějšího stop-ventilu plynu	Led 8

Viz. Instrukce karta relé

Funkce čerpadla	Blikání kontrolky (pomalé)
Přerušovaně *	Led 2
Trvale	Led 11

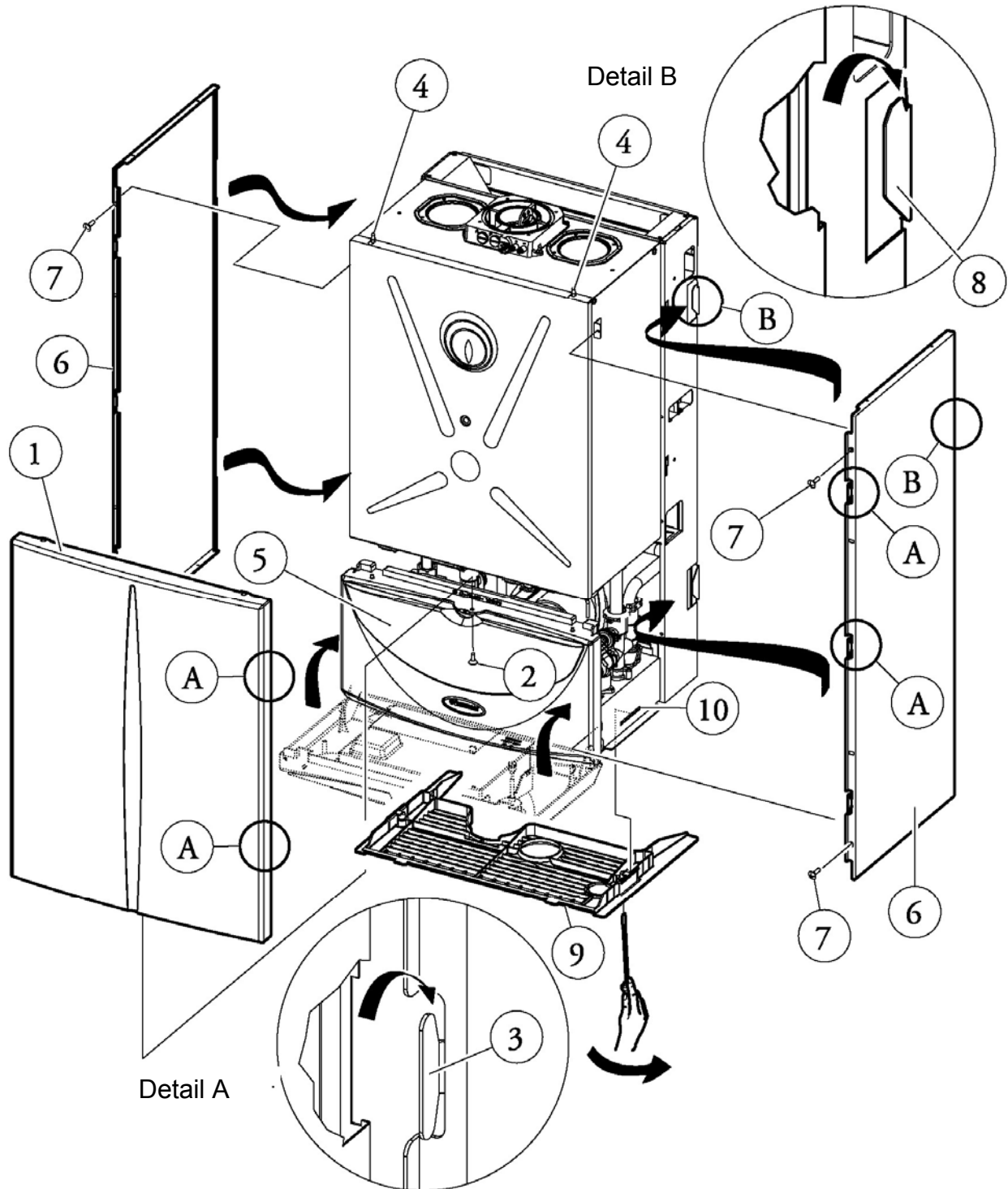
Lze zvolit 2 způsoby provozu oběhového čerpadla ve fázi TOPENÍ. „Přerušovaný“ provoz čerpadla je aktivován pomocí prostorového termostatu nebo řídicí jednotky A.R.C., při „trvalém režimu“ zůstane oběhové čerpadlo stále ve provozu, pokud je hlavní vypínač (12) nastaven na TOPENÍ.

*** NASTAVENÍ Z VÝROBY**

DEMONTÁŽ PLÁŠTĚ

Pro snadnou údržbu kotle lze zcela demontovat plášť dle těchto jednoduchých instrukcí:

- demontovat přední stěnu (1) kotle odšroubováním šroubu (2), zatlačit čelní stěnu nahoru a současně zatáhnout k sobě, aby se uvolnila z bočních (A) a z horních háků (4);
- odklopit ovládací panel (5) a zatáhnout ho k sobě (viz obr.);
- demontovat bočnice (6) odšroubováním šroubů (7), zatlačit lehce nahoru tak, aby se bočnice uvolnila (8) a zatáhnout k sobě (viz obr.).





VIPS gas s.r.o., Na Bělidle 1135, Liberec 6, 460 06
Tel: 485 108 041, 485 103 186
Fax: 485 133 307, 485 102 004
e-mail: obchod@vipsgas.cz
www.vipsgas.cz



Technické oddělení

Mobil: 737 230 676 (Štajnc), 737 230 670 (Šimůnek), 605 560 227 (Svatý)
e-mail: technik@vipsgas.cz