

**3.011066** - EOLO 21 Superior

**3.011067** - EOLO 24 Superior

**3.013315** - EOLO 27 Superior

---

**Závěsné kotle klasické konstrukce s průtokovým ohřevem teplé vody (TUV).**

Návod k montáži a použití.



 **IMMERGAS**

Závěsné plynové kotle s průtokovým ohřevem TUV

## **OBSAH**

- 1/ Úvod – Důležitá upozornění**
- 2/ Předpisy pro projektování, instalaci a provoz**
- 3/ Charakteristika kotle**
- 4/ Technická data kotle**
- 5/ Instalace kotle**
- 6/ Zásady pro připojení na topný systém**
- 7/ Provoz kotle**
- 8/ Pokyny pro obsluhu**
- 9/ Seřízení výkonu kotle**
- 10/ Tabulka pro seřízení výkonu**
- 11/ Přestavba kotle na jiný druh plynu**
- 12/ Obrazová část**
  - **Rozměry kotle - Připojení - Ovládací panel**
  - **Rozmístění hlavních prvků**
  - **Funkční schéma kotle**
  - **Čerpadlo**
  - **Elektrické zapojení kotle EOLO 21, 24, 27 Superior**

## VÁŽENÝ ZÁKAZNÍKU.

Děkujeme za Vaše rozhodnutí a výběr zařízení od firmy IMMERGAS, jednoho z největších výrobců závěsných a stacionárních kotlů v Itálii. Mimořádné zaměření na kvalitu, zpracování, design, spolehlivost a bezpečnost dává základní předpoklady Vaší trvalé spokojenosti.

## DŮLEŽITÁ UPOZORNĚNÍ.

- Úvodem Vás žádáme o důkladné seznámení s návodem k obsluze a k dodržování pokynů v něm uvedených.
- Návod je nedílnou součástí výrobku a obsahuje důležité pokyny pro bezpečný a spolehlivý provoz kotle. Návod musí být k dispozici jak obsluze tak pracovníkům servisních organizací po celou dobu provozování zařízení.
- Kotel je možno použít výhradně pro ty účely, pro které je určen.
- Po sejmutí obalu zkontrolujte kompletnost zařízení. V případě pochybností zařízení neinstalujte a obraťte se na dodavatele.
- Neznečišťujte životní prostředí částmi obalu, jako jsou sáčky z PVC, polystyren apod. Obal nutno zlikvidovat v souladu s předpisy o likvidaci odpadů.
- Práce na vyhrazených plynových zařízeních, mezi něž jsou plynové kotle zařazeny, může provádět pouze osoba s oprávněním.
- Zkontrolujte zda typ kotle odpovídá požadovanému použití
- Připojení plynového spotřebiče musí být provedeno dle projektové dokumentace a v souladu s ČSN EN 1775, TPG 70401.
- Instalace a údržba musí být provedena v souladu s platnými normami, podle pokynů výrobce, odborně vyškolenými pracovníky. Výrobce ani prodejce neručí za škody způsobené osobám, zvířatům nebo věcem zapříčiněné neodborným zásahem do zařízení nebo neodbornou instalací.
- Při záměně plynu se musí postupovat dle pokynů výrobce. Tato záměna se musí označit na zařízení a do dokumentace.
- Pro opravy se smí použít pouze originální díly.
- V případě vad zaviněných neodbornou instalací, nedodržením předpisů, norem a návodu k obsluze při montáži a provozu, výrobce neodpovídá za tyto vady a nevztahuje se na ně záruka.

## PŘEDPISY PRO PROJEKTOVÁNÍ, INSTALACI A PROVOZ

Kotel musí být instalován a provozován tak, aby byly plně dodrženy ustanovení norem a předpisů, zejména pak:

ČSN 06 0310:82	Ústřední vytápění. Projektování a montáž.
ČSN 06 0320:98	Ohřívání užitkové vody.
ČSN 06 0830:96	Zabezpečovací zařízení pro ústřední vytápění a ohřev užitkové k vody.
ČSN 06 1008:97	Požární bezpečnost lokálních spotřebních a zdrojů teplo.
ČSN 07 7401:92	Voda a pára pro tepelná a energetická zařízení.
ČSN 33 2180:79	Připojování elektrických přístrojů a spotřebičů.
ČSN 33 2000-1:97	Prostředí pro elektrická zařízení.
ČSN 33 2000-7-701:97	Prostory s vanou nebo sprchou a umývací prostory
ČSN EN 1775	Odběrné plynové zařízení na zemní plyn v budovách do 5kPa.
TPG 70401	Umístění plynových spotřebičů v domácnosti.
ČSN 38 6460:74/ z88	Předpisy pro instalaci a rozvod P+B v obytných budovách.
ČSN 73 4201:88	Navrhování komínů a kouřovodů.
ČSN 73 4210:88	Provádění komínů a kouřovodů a připojování spotřebičů paliv.
ČSN 06 1008:97	Údaje o bezpečnostních opatřeních, hlediska požární ochrany.
TPG-G800 01 :96	Základní požadavky na vyústění odtahů spalin od spotřebičů s hořákem a s nuceným přívodem spalovacího vzduchu, nebo nuceným odtahem.

Příklady stupně hořlavosti stavebních hmot:

<b>Stupeň hořlavosti</b>	<b>Stavební hmoty zařazené do stupně hořlavosti ( dle ČSN 73 0823 )</b>
<b>A</b> nehořlavé	žula, pískovec, betony těžké, lehké pórovité, cihly, keram.obkládačky, spec. omítkoviny ap.
<b>B</b> nesnadno hořlavé	akumin, heraklit, lignos, izomin, itaver atd.
<b>C1</b> těžce hořlavé	dřevo listnaté, překližka, siroklit, tvrzený papír, umakart, litá PES lamin. podlaha atd.
<b>C2</b> středně hořlavé	dřevotřískové desky, solodur, korkové desky, pryžové podlahoviny, dřevo jehličnaté atd.
<b>C3</b> lehce hořlavé	dřevovláknité desky, polystyrén, polyuretan, PVC, IPA, atd.

## CHARAKTERISTIKA KOTLE

### *Použití*

- Nástěnný plynový kotel EOLO 21, 24 a 27 Superior je určen pro vytápění a ohřev teplé užitkové vody ( dále TUV ) v bytech, rodinných domcích apod.,  
s tepelným výkonem : typ 21 = 9,3 – 24,4 kW, typ 24 = 10,5 – 27,9 kW  
typ 27 = 12,5 – 31,4 kW

### *Popis – vlastnosti*

- Jedná se o závěsný kotel určený pro vytápění a výrobu TUV pomocí deskového sekundárního výměníku. Kotle EOLO 21, 24, 27 Superior byly konstruovány s cílem integrovat do jediného spotřebiče kotel i výrobu TUV s použitím moderních zabezpečovacích a diagnostických prvků.
- Kotel při výrobě TUV používá zcela novou technologii Aqua Celeris. Jedná se o kontinuální přehřívání topné vody pro výrobu TUV v miniaturním zásobníku o objemu 5 l za pomoci elektrického tělíska. Tato technologie zkrátí dobu ohřevu primárního a sekundárního výměníku na provozní teplotu na minimum, a umožňuje tak okamžitý průtok TUV požadované teploty.
- Kotle jsou vybaveny elektronickým zapalováním a ionizační kontrolou plamene. Dále se kotle skládají s hořáku, plynového ventilu, primárního tepelného výměníku, deskového výměníku pro TUV, konstrukční jednotky obsahující ( ventilátor odtahu spalin, trojcestný ventil, napouštěcí ventil, pojišťovací ventil, pojistky průtoku a tlaku topné vody), řídicí a zabezpečovací elektroniky, tlakové expanzní nádoby s automatickým odvzdušňovacím ventilem, čerpadla, ovládacích a zabezpečovacích prvků včetně signalizace. Kotle jsou vybaveny signalizačním a diagnostickým displejem. Všechny prvky jsou upevněny na rámu pod opláštěním.
- Elektro-instalace kotle má krytí IP 44.
- Kotle EOLO 21, 24 a 27 Superior jsou s kotle s uzavřenou spalovací komorou. Přívod spalovacího vzduchu a odvod spalin je vyveden mimo objekt.
- Kotle s uzavřenou spalovací komorou jsou vybaveny manostatem spalin, který řídí režim ventilátoru spalin. Neodborný zásah do tohoto zařízení je životu nebezpečný. Opravy a výměnu může provádět pouze kvalifikovaný pracovník při použití originálních dílců a provedení provozní zkoušky. Při nesprávné funkci odvodu spalin dojde k uzavření přívodu plynu v plynovém ventilu. Znovu uvedení kotle do provozu se provede stisknutím tlačítka „RESET“ po čekací době cca 5 min. Po tomto úkonu se kotel automaticky uvede do provozu.
- Rozmístění a funkce zabezpečovacích prvků viz.: Obrazová příloha
- Výrobky odpovídají normám EU a jsou v souladu s harmonizovanými ČSN. Jsou dodávány s certifikátem ISO 9001 a prohlášením o shodě dle zákona č. 22/1997 Sb. Kotle jsou nositeli označení CE.

## TECHNICKÁ DATA KOTLE

Údaj	Jednotky	Typ kotle		
		EOLO 21 Superior	EOLO 24 Superior	EOLO 27 Superior
<b><i>Plynová část</i></b>				
Příkon kotle max.	[kW]	26,5	30,0	34,3
Výkon kotle max./min.	[kW]	24,4 / 9,3	27,9 / 10,5	31,4 / 10,7
Účinnost	[%]	92,5	92,7	91,5
Max. spotřeba zemní plyn min/max	[m <sup>3</sup> /hod]	1,14 / 2,80	1,29 / 3,18	1,29 / 3,18
Max. spotřeba P+B min/max	[kg/hod]	0,85 / 2,09	0,96 / 2,84	0,96 / 2,84
Hl.trysky - zemní plyn / propan-butan	[mm]	1,30 / 0,75	1,30 / 0,75	1,30 / 0,75
Tlak na hl. trysce zem.plyn min/max	[mm.v.s.]	21/110	18/99	17/120
Tlak na hl. trysce P + B min/max	[mm.v.s.]	67 / 359	65 / 357	66 / 350
<b><i>Elektroinstalace</i></b>				
Napětí / frekvence	[V/Hz]	230 / 50	230 / 50	230 / 50
Příkon	[kW]	0,180	0,180	0,190
Stupeň krytí	-	IP 44	IP 44	IP 44
<b><i>Topení</i></b>				
Max. tlak v topném systému	[kPa]	300	300	300
Min/Max. teplota v topném systému	[°C]	38/85	38/85	38/85
Objem uzavřené tl.expanzní nádoby	[litry]	10	10	10
<b><i>Příprava TUV</i></b>				
Max./Min. tlak v systému TUV	[kPa]	1000/30	1000/30	1000/30
Min/Max. teplota v systému TUV	[°C]	30/60	30/60	30/60
Množství TUV při $\Delta t = 35^{\circ}\text{C}$	[litry/min]	10,6	12	15
<b><i>Připojení</i></b>				
Odvod spalin	způsob	Mimo objekt	Mimo objekt	Mimo objekt
Ø odvodu spalin	[mm]	60	60	60
Ø přívodu spal. vzduchu	[mm]	100	100	100
Připojení topné vody	[G]	3/4"	3/4"	3/4"
Připojení TUV	[G]	1/2"	1/2"	1/2"
Připojení plyn	[G]	1/2"	1/2"	1/2"
<b><i>Rozměry, hmotnost, ostatní</i></b>				
Rozměr V × Š × H	[mm]	850×450×350	850×450×350	850×450×350
Hmotnost bez vody	[kg]	47	48	51
Hmotnost včetně vody	[kg]	54,5	55,5	59
Hlučnost	[dB]	44	43	43

# INSTALACE KOTLE

## **Montážní práce**

- Instalaci kotle smí provádět pouze organizace s platným oprávněním od výrobce.
- Uvedení do provozu firmou VIPS gas s.r.o. Liberec nebo pověřeným zástupcem je základní podmínkou uplatnění bezplatné opravy a výměny dílců v záruční době.
- Obracujte se výhradně na pověřené zástupce, neboť tato střediska mají originální náhradní dílce a proškolený personál.

## **Umístění**

- Kotel nutno umístit dle schváleného projektu při dodržení všech platných předpisů.
- Místnost, v níž je umístěn kotel, musí odpovídat podmínkám prostředí obyčejnému základnímu dle ČSN 33 0300.
- Plynový spotřebič je nutné umístit tak, aby byl připevněn na nehořlavém podkladu, přesahujícím obrys nejméně 200 mm na všech stranách.
- Umístění zařízení s elektrickým vybavením v koupelnách, prádelnách a obdobných prostorách se řídí samostatnými předpisy.
- Odkouření a přívod vzduchu musí být sestaven s originálních dílů a proveden dle návodu. Pro umístění spotřebičů s uzavřenou spalovací komorou platí: ČSN EN 1775 a TPG 70401.
- V případě použití propanových, butanových nebo propanbutanových lahví je nutno dodržet ustanovení ČSN 38 6460.

## **Připojení**

- Připojení plynového spotřebiče na plyn a elektrickou síť smí provádět jen odborný instalační závod.
- Za správnou instalaci přívodu vzduchu a odvodu spalin ručí odborná instalační firma. Pro umístění odkouření na venkovní fasádě objektu platí : TPG-G800 01 :96 Základní požadavky na vyústění odtahů spalin od spotřebičů s hořákem a s nuceným přívodem spalovacího vzduchu, nebo nuceným odtahem.
- Plynové spotřebiče se mohou připojovat pouze na domovní plynovody na kterých byla provedena výchozí nebo provozní revize a připojení bylo schválené organizací dodávající topný plyn.
- Připojení kotle na elektrickou síť se provádí přes zásuvku, která svým provedením a umístěním odpovídá platným předpisům. Vzdálenost zásuvky od kotle max. 1 metr.
- Všechny výrobky s přídatným, nebo volitelným příslušenstvím se mohou používat pouze v originálním provedení.

## ZÁSADY PRO PŘIHOJENÍ NA TOPNÝ SYSTÉM.

Pro bezporuchový provoz, snadnou obsluhu, údržbu a opravy nutno dodržet :

1. Na topný systém před kotel osadit uzavírací armatury ( výstup i vstup ).
2. Na zpětném potrubí před kotlem osadit vhodný filtr. Na vstupní straně filtru osadit uzavírací armaturu pro snadné čištění bez vypouštění systému.
3. Po ukončení montážních prací na topném systému se musí celý dokonale propláchnout. Zvýšenou pozornost věnovat starším systémům.
4. Kotel a topný systém musí být naplněn čistou nejlépe měkkou vodou. (tvrdost vody by neměla přesáhnout 25 °F \*

\* V následující tabulce jsou vztahy mezi používanými jednotkami pro označování Tvrdosti vody.

1 mmol/l = 5,6° dH	1° dH = 0,18 mmol/l
1 mmol/l = 10° F	1° F = 0,1 mmol/l
1° dH = 1,7° F	1° F = 0,56° dH

1° dH = německý stupeň  
1° F = francouzský stupeň

### Meze tvrdosti vody

Pitná voda	mmol/l	°dH	°F
velmi tvrdá	> 3,76	> 21,01	> 37,51
tvrdá	2,51 - 3,75	14,01 - 21	25,01 - 37,5
středně tvrdá	1,26 - 2,5	7,01 - 14	12,51 - 25
měkká	0,7 - 1,25	3,9 - 7	7 - 12,5
velmi měkká	< 0,5	< 2,8	< 5

5. Vstup TUV do kotle opatřit uzávěrem.
6. Vstup plynu do kotle opatřit uzávěrem.
7. Kotel musí být umístěn tak, aby bylo možno provádět kontrolu, údržbu a případné opravy. Minimální volný prostor po bocích kotle 200 mm, nad kotlem 500 mm a před kotlem 1000 mm.

**Dodržení těchto zásad a písemný doklad o provedení pročištění a zkoušek těsnosti topného systému je podmínkou pro poskytnutí záruky na kotel !**

### Bezpečnost

- Pokud hrozí nebezpečí přechodného výskytu hořlavých plynů nebo par v prostoru kde je umístěn kotel (např. lepení linolea, PVC a pod.) musí být plynový spotřebič včas před vznikem nebezpečí požáru nebo výbuchu vyřazen z provozu.
- Na plynový spotřebič a do jeho okolí nesmějí být kladeny předměty z hořlavých hmot ( min. vzdálenost spotřebiče od hořlavých hmot je 200 mm )
- Nejmenší přípustná vzdálenost vnějších obrysů kotle a kouřovodů od hmot stupně hořlavosti :

A	-	0 mm
B; C1; C2	-	200 mm
C3	-	400 mm



## PROVOZ KOTLE.

### *Provozní předpis*

- Kotel smí obsluhovat pouze dospělá osoba seznámená s jeho funkcí a ovládáním. Seznámení s obsluhou je povinen prokazatelně provést mechanik při prvním uvedení kotle do provozu.
- Kotel lze provozovat za podmínek uvedených v tomto návodu.

### *První uvedení do provozu*

- Před uvedením do provozu je nutné zkontrolovat :
  - 1/ Kompletnost, naplnění, natlakování a odvzdušnění topného systému
  - 2/ Kompletnost připojení systému TUV
  - 3/ Vstupní tlak plynu
  - 4/ Těsnost plyn cesty od uzávěru před spotřebičem až po hořák
  - 5/ Odtah spalin
  - 6/ Otevření uzavíracích armatur
  - 7/ Nastavení voličů teploty a zabezpečovacích prvků
  - 8/ Připojení k elektrické síti
  - 9/ Stav čerpadla ( ručně protočit )
- Takto odzkoušený a zkontrolovaný kotel lze uvést do provozu dle postupu :
  - 1/ Zapněte hlavní přepínač do polohy TUV nebo TUV + Topení
  - 2/ Zkontrolujte nastavení min. ; max. a topného výkonu kotle s požadavky v projektové dokumentaci a proveďte případnou úpravu nastavení dle údajů uvedených v kapitole "Seřizování - přestavba".
- **Takto připravený kotel pracuje automaticky.**

**Poznámka :** Ovládání kotle může být řízeno kotl.voličem teploty, prostorovým termostatem, termostatem AMICO vyvinutým pro kotle řady Superior nebo jiným zařízením dle potřeb uživatele, specifikovaným v projektové dokumentaci.

### **Upozornění.**

Výrobce doporučuje zajistit 1x ročně údržbu a 1x za dva roky přezkoušení spalování kotle. Smlouvy o této činnosti doporučujeme sepsat při uvádění kotle do provozu.

## **POKYNY PRO OBSLUHU**

### ***Zapnutí kotle***

- Přesvědčit se zda v top.systému je předepsaný tlak vody ( 80 – 120 kPa )
- Přesvědčit se zda je kotel připojen k el. síti
- Překontrolovat nastavení prostorového nebo jiného řídicího termostatu
- Zapnout hlavní vypínač do polohy TUV nebo TUV + Topení
- Kotel se zapálí a pracuje automaticky

### ***Vypnutí kotle – krátkodobé***

- Přepnutí hlavního vypínač do polohy „0“
- V zimním období se doporučuje snížit teplotu na prostorovém termostatu na 5°C což zajistí kotel a topný systém proti zamrznutí.

### ***Vypnutí kotle – dlouhodobé***

- Odpojit kotel od el.sítě
- Uzavřít uzávěr plynu před spotřebičem

### ***Obsluha kotle sleduje především***

- Tlak vody v topném systému
- Odvzdušnění systému
- Čistotu filtru
- Odblokuje případné poruchy vzniklé výpadkem dodávky plynu nebo přehřátím topného systému. (Tlačítko „Reset“)

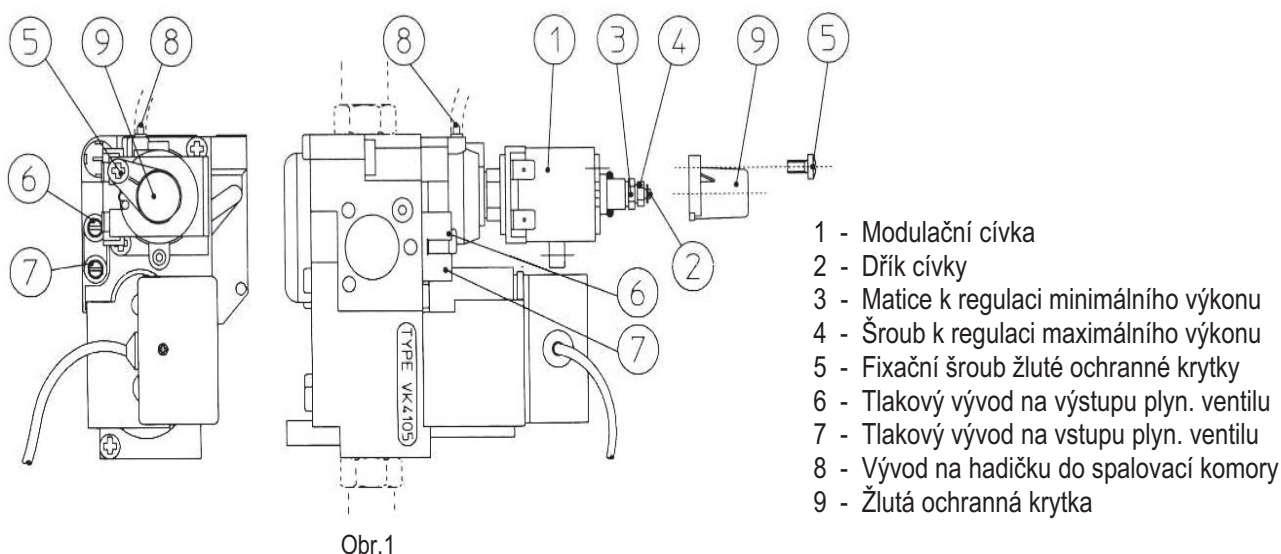
UPOZORNĚNÍ : Jednorázové odblokování pojistky není předmětem záruční opravy. Při častém opakování těchto poruch nutno pozvat servisního pracovníka, který zjistí příčinu a odstraní ji.

- Při delší odstávce kotle ručně protočí čerpadlo před zapnutím. Viz.: Obrazová část.

## **OSTATNÍ ÚKONY**

**– jako čištění, seřizování, opravy může provádět pouze oprávněná organizace.**

## SEŘÍZENÍ VÝKONU - PLYNOVÝ VENTIL VK 4105 M - žlutá krytka



### **Seřízení minimálního výkonu kotle. (obr.1)**

Regulace minimálního výkonu se provádí maticí (3) na plynovém ventilu při vypnutém přívodu k modulační cívce (stačí odpojit konektor „faston“).

Minimální výkon zvýšíte otáčením matice ve směru hodinových ručiček, snížíte otáčením proti směru hodinových ručiček.

Po seřízení připojte znovu přívod k modulační cívce.

Minimální tlak nesmí být nižší než je uvedeno v tabulce hodnot pro nastavení výkonu

### **Seřízení maximálního – jmenovitého výkonu kotle. (obr.1)**

Pozn: Provést až po nastavení minimálního tlaku.

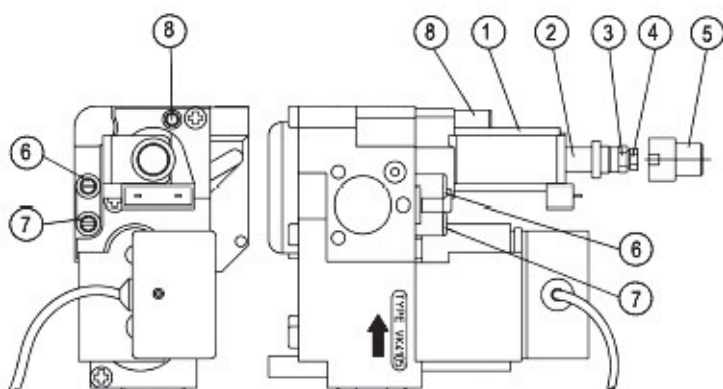
Knoflík voliče TUV nastavit do polohy maximálního výkonu.

Proveďte, že kotel pracuje v režimu TUV.

Pomocí plastového šroubu (4) seřídte jmenovitý výkon dle maximální hodnoty uvedené v tabulce hodnot pro nastavení výkonu kotle. Seřízení se provádí při maximálním otevření kohoutku TUV.

Otáčením šroubu ve směru hodinových ručiček tepelný výkon stoupá, otáčením proti směru klesá.

## SEŘÍZENÍ VÝKONU - PLYNOVÝ VENTIL VK 4105 M - průhledná krytka



- 1 - Modulační cívka
- 2 - Dřík cívky
- 3 - Matice k regulaci maximálního výkonu
- 4 - Šroub k regulaci minimálního výkonu
- 5 - Průhledná ochranná krytka
- 6 - Tlakový vývod na výstupu plyn. ventilu
- 7 - Tlakový vývod na vstupu plyn. ventilu
- 8 - Vývod na hadičku do spalovací komory

Obr.2

### **Seřízení minimálního výkonu kotle. (obr.2)**

Regulace minimálního výkonu se provádí šroubem (4) na plynovém ventilu při vypnutém přívodu k modulační cívce (stačí odpojit konektor „faston“).

Minimální výkon zvýšíte otáčením šroubu ve směru hodinových ručiček, snížíte otáčením proti směru hodinových ručiček.

Po seřízení připojte znovu přívod k modulační cívce.

Minimální tlak nesmí být nižší než je uvedeno v tabulce hodnot pro nastavení výkonu kotle.

### **Seřízení maximálního – jmenovitého výkonu kotle. (obr.2)**

Pozn: Provést až po nastavení minimálního tlaku.

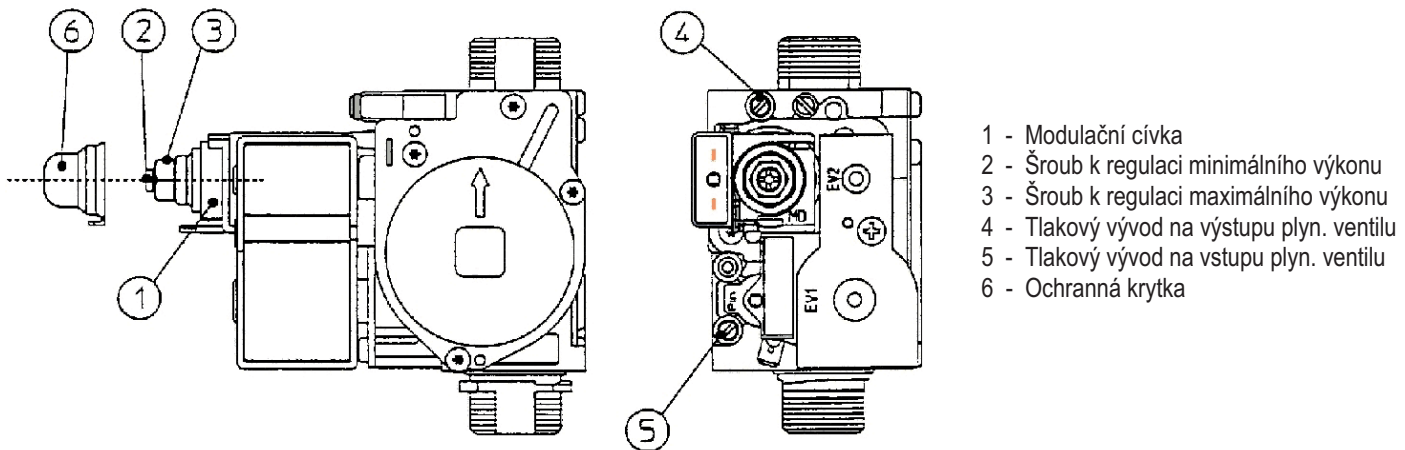
Knoflík voliče TUV nastavit do polohy maximálního výkonu.

Proveďte, že kotel pracuje v režimu TUV.

Pomocí mosazné matice (3) seřídte jmenovitý výkon dle maximální hodnoty uvedené v tabulce hodnot pro nastavení výkonu kotle. Seřízení se provádí při maximálním otevření kohoutku TUV.

Otáčením matice ve směru hodinových ručiček tepelný výkon stoupá, otáčením proti směru klesá.

## SEŘÍZENÍ VÝKONU - PLYNOVÝ VENTIL SIT 845



Obr.3

### **Seřízení minimálního výkonu kotle. (obr.3)**

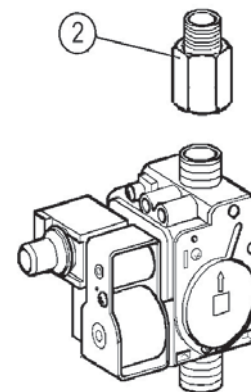
Regulace minimálního výkonu se provádí šroubem (2) na plynovém ventilu při vypnutém přívodu k modulační cívce (stačí odpojit konektor „faston“). Minimální výkon zvýšíte otáčením šroubu ve směru hodinových ručiček, snížíte otáčením proti směru hodinových ručiček. Po seřízení připojte znovu přívod k modulační cívce. Minimální tlak nesmí být nižší než je uvedeno v tabulce hodnot pro nastavení výkonu kotle.

### **Seřízení maximálního – jmenovitého výkonu kotle. (obr.3)**

Pozn.: Provést až po nastavení minimálního tlaku. Knoflík voliče TUV nastavit do polohy maximálního výkonu. Prověřte že kotel pracuje v režimu TUV. Pomocí šroubu (3) seřídíte jmenovitý výkon dle maximální hodnoty uvedené v tabulce hodnot pro nastavení výkonu kotle. Seřízení se provádí při maximálním otevření kohoutku TUV. Otáčením šroubu ve směru hodinových ručiček tepelný výkon stoupá, otáčením proti směru klesá.

### **Možnosti záměny plynových ventilů**

Plynové ventily VK 4105 M jsou dvojího typu. Pro názornost je označme jako plyn. ventil 4105 M se žlutou krytkou a plyn. ventil 4105 M s průhlednou krytkou. Jsou navzájem kompatibilní, liší pouze ve způsobu seřízení min. a max. výkonu kotle. Při záměně plyn. ventilu se žlutou krytkou za plyn. ventil s průhlednou krytkou je nutné vyměnit konektory kabelů k modulační cívce. Nové konektory na kabely k modulační cívce jsou součástí dodávky plyn. ventilu s průhlednou krytkou. Plynové ventily řady 4105 M nebo VK 4105 M-M (s integrovanými přírubami) lze zaměnit i s plyn. ventilem řady SIT 845 při použití redukce (2) obr.4 a výměny konektorů kabelů k modulační cívce.



Obr.4

### **Seřízení požadovaného – topného výkonu kotle**

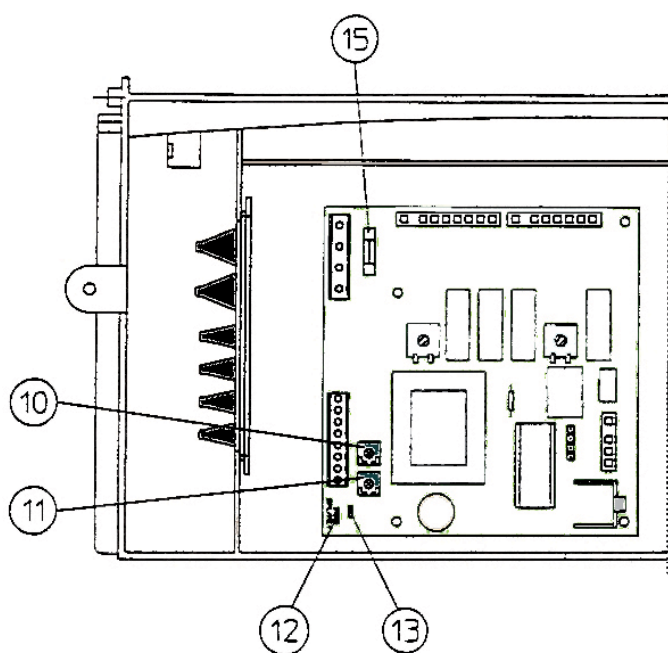
Seřízení topného výkonu (pro vytápění) se provádí pomocí **trimru 11** na elektronické řídicí desce následujícím způsobem:

- Uzavřít kohoutek TUV a nastavit hlavní vypínač do polohy TUV + Topení
- Připojit manometr na kontrolní vývod výstupu tlaku plynového ventilu
- Volič teploty Topení nastavit na maximum
- Provést vlastní seřízení pomocí trimru **11** na elektronické řídicí desce dle hodnot uvedených v tabulce hodnot pro nastavení výkonu kotle.

### **Nastavení stupně pomalého zapalování**

- Nastavení stupně pomalého zapalování se provede pomocí trimru **10** na elektronické řídicí desce

## **Elektronická řídicí deska kotle EOLO 21, 24, 27 Superior**



- 10 - Trimr regulace pomalého zapalování
- 11 - Trimr regulace topného výkonu
- 12 - Přepínání Metan-PropanButan
- 13 - Přepínání funkce čerpadla
- 15 - Pojistka 3,15 A

## **PŘESTAVBA KOTLE NA JINÝ DRUH PLYNU**

### **Postup při záměně druhu plynu :**

- Zaměnit trysky hlavního hořáku (viz.: Tabulka průměrů trysek)
- Zaměnit polohu přepínače na elektronické desce na příslušný plyn
- Provést seřízení minimálního – maximálního – topného výkonu dle postupu popsaneého v předchozí kapitole. Nastavit stupeň pomalého zapalování.

## TABULKA PRO SEŘÍZENÍ KOTLE „EOLO 21 Superior“

Výkon kW	Zemní plyn		Propan – Butan (G 30)		Propan (G 31)	
	Tlak mm H <sub>2</sub> O	Spotřeba m <sup>3</sup> / hod	Tlak mm H <sub>2</sub> O	Spotřeba kg/ hod	Tlak mm H <sub>2</sub> O	Spotřeba kg/ hod
9,3	21	1,14	54	0,85	67	0,84
10,5	25	1,28	62	0,95	77	0,94
11,6	29	1,41	72	1,05	89	1,03
12,8	34	1,54	83	1,14	103	1,13
14,0	40	1,66	95	1,24	119	1,22
15,1	46	1,79	109	1,33	138	1,31
16,3	52	1,92	125	1,43	158	1,41
17,4	59	2,04	142	1,52	180	1,50
18,6	66	2,17	160	1,62	205	1,59
19,8	74	2,30	180	1,71	231	1,68
20,9	82	2,42	201	1,80	260	1,78
22,1	91	2,55	224	1,90	291	1,87
23,3	100	2,67	248	1,99	323	1,96
24,4	110	2,80	274	2,09	359	2,06

### *Tabulka průměru trysek pro typ plynu*

Typ plynu	Výkon kW	Tlak na tryskách hořáku v kPa		Trysky hořáku průměr mm
		min	max	
Zemní plyn G 20	24,4	0,21	1,10	1,30
Propan Butan G 30	24,4	0,54	2,74	0,75
Propan G 31	24,4	0,67	3,59	0,75

### *Propojení na elektrické ovládací desce*

**Met** - zemní plyn

**GPL** - Propan - Butan



## TABULKA PRO SEŘÍZENÍ KOTLE „EOLO 24 Superior“

Výkon	Zemní plyn		Propan – Butan (G 30)		Propan (G 31)	
	Tlak	Spotřeba	Tlak	Spotřeba	Tlak	Spotřeba
kW	mm H <sub>2</sub> O	m <sup>3</sup> / hod	mm H <sub>2</sub> O	kg / hod	mm H <sub>2</sub> O	kg / hod
10,5	18	1,29	50	0,96	65	0,95
11,6	20	1,42	61	1,06	76	1,04
12,8	23	1,55	72	1,15	88	1,13
14,0	26	1,67	84	1,25	101	1,23
15,1	30	1,80	97	1,34	116	1,32
16,3	34	1,92	110	1,43	131	1,41
17,4	38	2,05	124	1,52	148	1,50
18,6	43	2,17	139	1,62	162	1,59
19,8	48	2,29	154	1,70	185	1,68
20,9	54	2,42	170	1,80	205	1,77
22,1	60	2,54	186	1,89	227	1,87
23,3	67	2,67	204	1,99	250	1,96
24,4	74	2,79	222	2,08	275	2,05
25,6	82	2,92	241	2,18	300	2,14
26,7	90	3,05	261	2,27	328	2,24
27,9	99	3,18	282	2,37	357	2,33

### *Tabulka průměru trysek pro typ plynu*

Typ plynu	Výkon	Tlak na tryskách hořáku v kPa		Trysky hořáku průměr
		min	max	
	kW			mm
Zemní plyn G 20	27,9	0,18	0,99	1,30
Propan Butan G 30	27,9	0,50	2,82	0,75
Propan G 31	27,9	0,65	3,57	0,75

### *Propojení na elektrické ovládací desce*

**Met** - zemní plyn

**GPL** - Propan - Butan



## TABULKA PRO SEŘÍZENÍ KOTLE „EOLO 27 Superior“

Výkon	Zemní plyn		Propan – Butan (G 30)		Propan (G 31)	
	Tlak	Spotřeba	Tlak	Spotřeba	Tlak	Spotřeba
kW	mm H <sub>2</sub> O	m <sup>3</sup> / hod	mm H <sub>2</sub> O	kg / hod	mm H <sub>2</sub> O	kg / hod
10,3	17	1,29	49	1,16	66	1,04
12,5	21	1,42	51	1,18	68	1,14
12,8	22	1,55	60	1,28	70	1,17
14,0	27	1,67	70	1,38	82	1,26
15,1	31	1,80	80	1,47	95	1,36
16,3	36	1,92	91	1,57	108	1,45
17,4	41	2,05	103	1,66	123	1,54
18,6	46	2,17	115	1,76	138	1,64
19,8	51	2,29	128	1,85	153	1,73
20,9	57	2,42	141	1,94	170	1,82
22,1	63	2,54	155	2,04	187	1,92
23,3	69	2,67	170	2,13	205	2,01
24,4	76	2,79	186	2,23	224	2,10
25,6	83	2,92	202	2,32	244	2,19
26,7	90	3,05	219	2,42	265	2,29
27,9	98	3,18	237	2,51	286	2,38
29,1	106	3,37	256	2,55	309	2,47
30,2	114	3,50	265	2,61	333	2,57
31,4	122	3,63	276	2,71	357	2,67

### *Tabulka průměru trysek pro typ plynu*

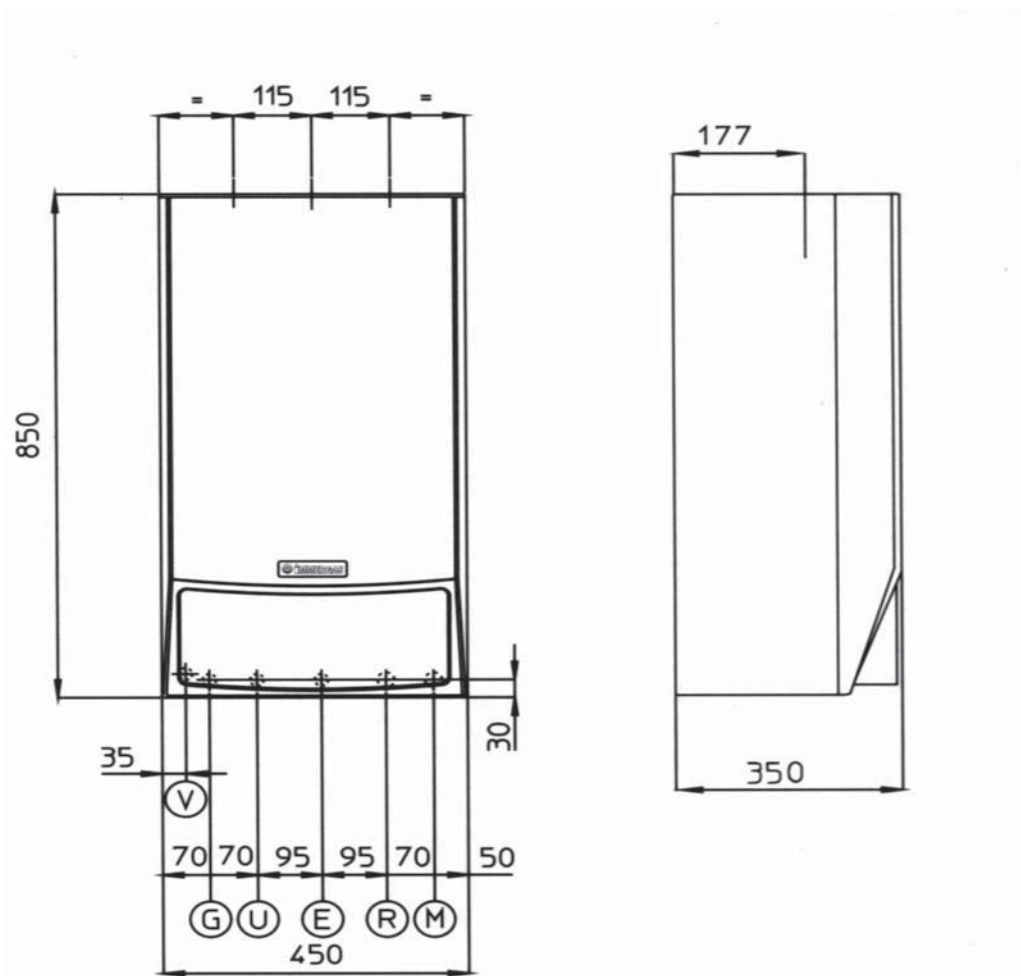
Typ plynu	Výkon	Tlak na tryskách hořáku v kPa		Trysky hořáku průměr
		min	max	
	kW			mm
Zemní plyn G 20	31,4	0,17	1,22	1,30
Propan Butan G 30	31,4	0,48	2,76	0,75
Propan G 31	31,4	0,66	3,57	0,75

### *Propojení na elektrické ovládací desce*

**Met** - zemní plyn

**GPL** - Propan - Butan

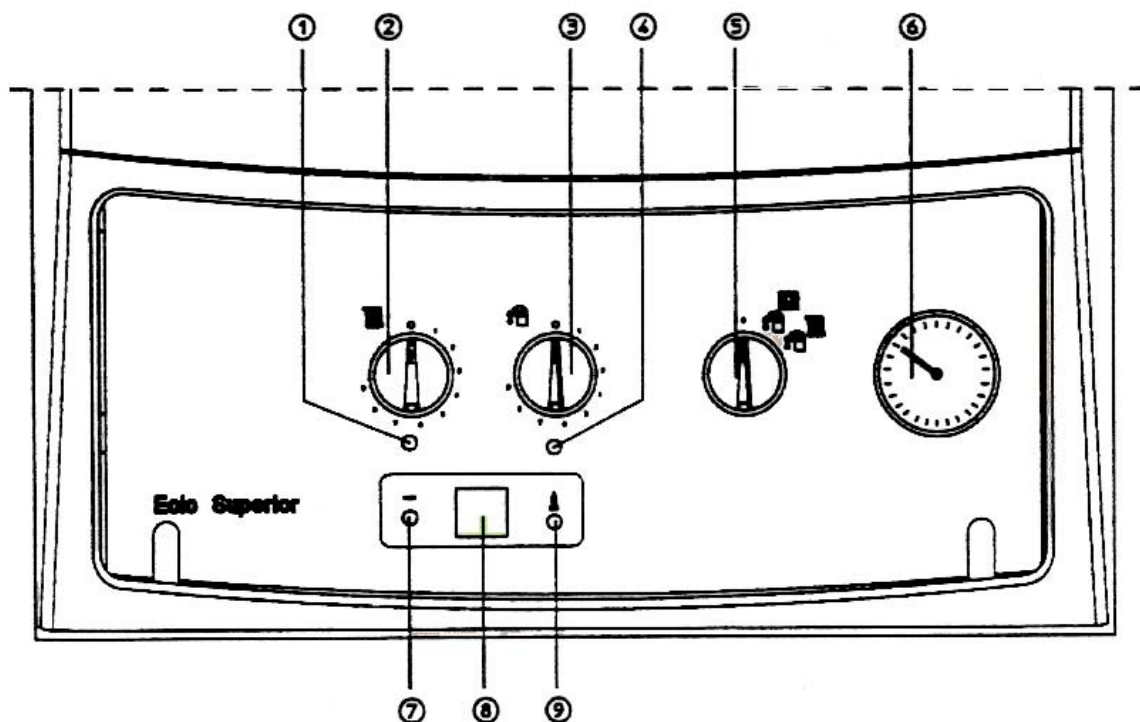
## ROZMĚRY KOTLE EOLO 21, 24, 27 Superior



### Legenda :

- |   |                               |   |                             |
|---|-------------------------------|---|-----------------------------|
| G | plyn 1/2"                     | E | studená voda – plnění kotle |
| R | Zpátečka topného okruhu 3/4"  | U | Výstup TUV                  |
| M | Výstup do topného okruhu 3/4" | V | Přívod el. proudu           |

## OVLÁDACÍ PANEL



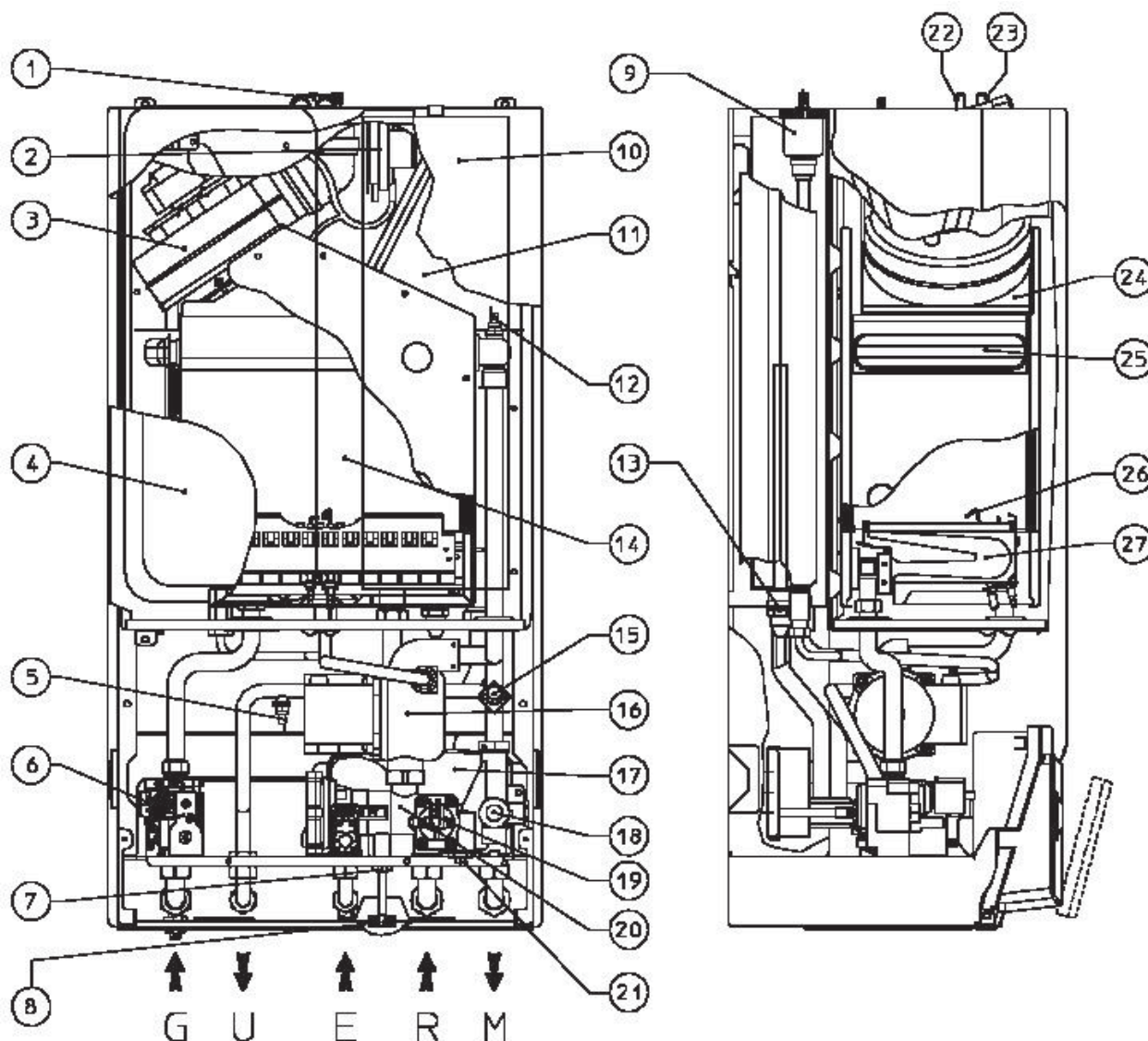
### Legenda :

- |  |  |
|--|--|
| 1 - signalizace funkce TOPENÍ  | 6 - tlakoměr kotle                                 |
| 2 - volič teploty TOPENÍ   | 7 - tlačítko reset                                 |
| 3 - volič teploty TUV  | 8 - display ukazatele teploty a diagnostiky poruch |
| 4 - signalizace funkce TUV   | 9 - signalizace funkce hořáku                      |
| 5 - hlavní vypínač a přepínač režimů<br>TUV (případně programátor top.) – TOPENÍ+TUV |  |

### Tabulka signalizace stavu kotle a základních poruch

Signalizace	Žlutá dioda (9)	Display (8)
Kotel v pohotovostní poloze	zhasnuto	-
Hořák v provozu	svítí	aktuální teplota prim. okruhu v °C
Zablokované zapalování	zhasnuto	bliká porucha č.1
Porucha – přehřátí kotle	zhasnuto	bliká porucha č.2
Porucha – ventilátor spalin	zhasnuto	bliká porucha č.3
Porucha NTC sondy prim. okruhu	zhasnuto	bliká porucha č.5
Porucha NTC sondy okruhu TUV	zhasnuto	bliká porucha č.6
Porucha – nedostatečný oběh v top. systému	zhasnuto	bliká porucha č.10
Porucha elektroniky	zhasnuto	bliká porucha č.14
Zablokování – chybné zapojení jednotky AMICO	zhasnuto	bliká porucha č.31

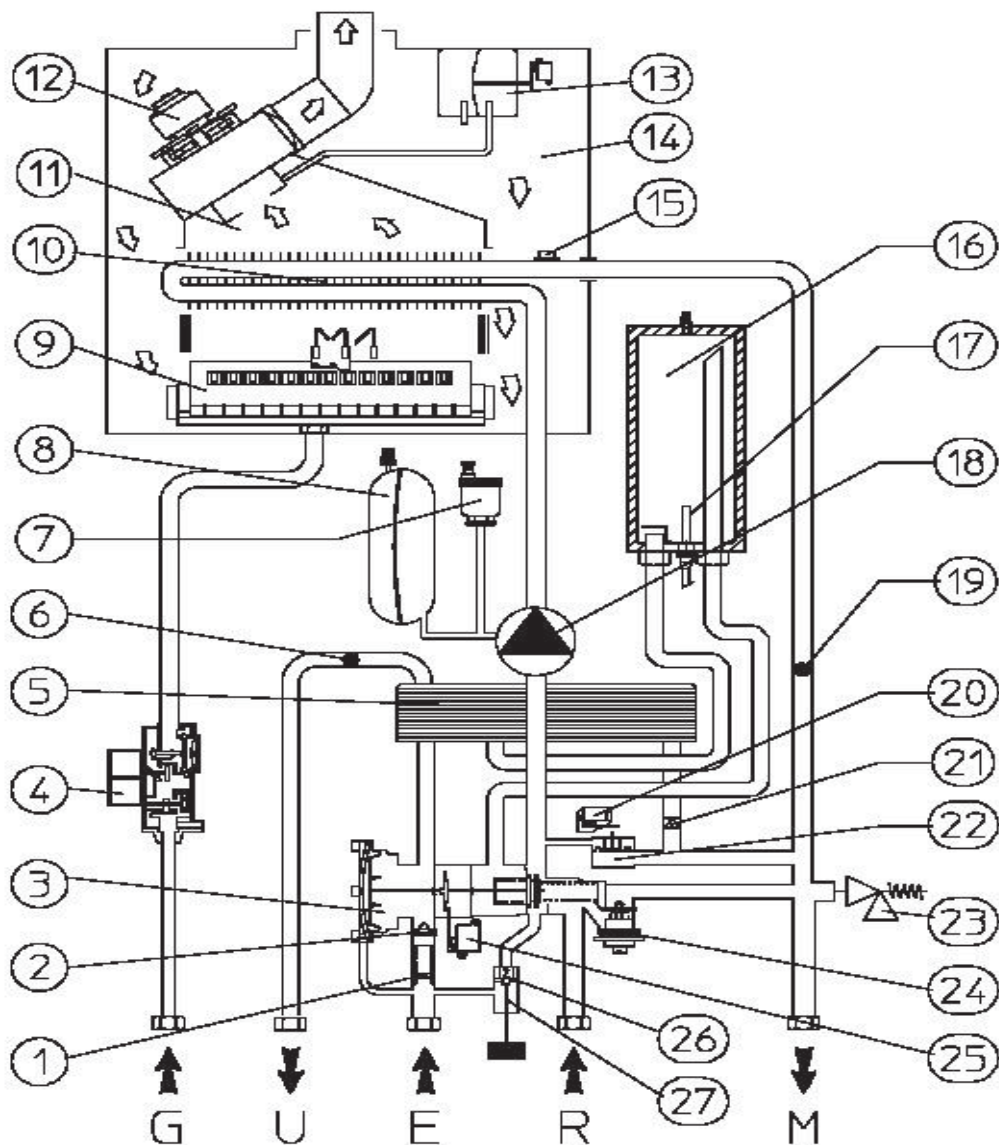
## ROZMÍSTĚNÍ HLAVNÍCH PRVKŮ KOTLE EOLO 21, 24, 27 Superior



### Legenda :

1	Vyústění odtahu spalin a sání	14	Tepelná izolace spalovací komory
2	Manostat spalin	15	Havarijní termostat
3	Ventilátor spalin	16	Oběhové čerpadlo
4	Expansní nádoba	17	Deskový sekundární výměník
5	Sonda NTC okruhu TUV	18	Pojišťovací ventil top. systému (3 bar)
6	Plynový ventil	19	Průtoková pojistka topného systému
7	Vypouštěcí ventil topného okruhu kotle	20	Hydraulický třicestný ventil
8	Dopouštěcí ventil topného okruhu	21	Automatický By-pass
9	Automatický odvzdušňovací ventil	22	Kontrolní a měřící vývod přetlaku
10	Aqua Celeris	23	Kontrolní a měřící vývod podtlaku
11	Spalovací komora	24	Držák ventilátoru – sběrač spalin
12	Sonda NTC – teplota topného okruhu	25	Primární výměník
13	Topné tělísko Aqua Celeris (PTC)	26	Zapalovací a kontrolní elektrody
		27	Hořák

## FUNKČNÍ SCHÉMA KOTLE EOLO 21, 24 A 27 Superior



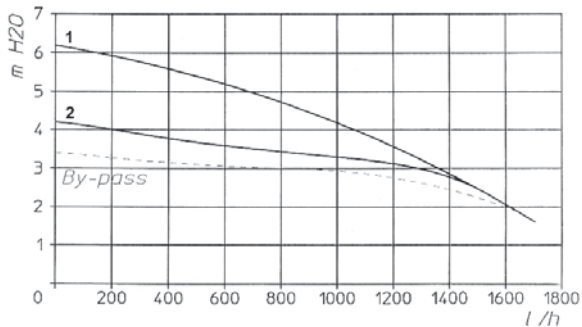
### Legenda :

- |    |                                |    |                                  |
|----|--------------------------------|----|----------------------------------|
| 1  | zpětný ventil TUV              | 14 | uzavřená spalovací komora        |
| 2  | omezovač průtoku               | 15 | sonda NTC teploty topného okruhu |
| 3  | třícestný hydraulický ventil   | 16 | Aqua Celeris                     |
| 4  | plynový ventil                 | 17 | topné tělísko Aqua Celeris       |
| 5  | deskový sekundární výměník     | 18 | oběhové čerpadlo                 |
| 6  | sonda NTC teploty TUV          | 19 | havarijní termostat              |
| 7  | automatický odvěšňovací ventil | 20 | mikrospínač pojistky průtoku     |
| 8  | expanzní nádoba                | 21 | zpětná klapka                    |
| 9  | hořák                          | 22 | pojistka průtoku                 |
| 10 | primární výměník               | 23 | pojistný ventil 3 Bar            |
| 11 | digestoř                       | 24 | By - pass                        |
| 12 | ventilátor spalin              | 25 | mikrospínač průtoku TUV          |
| 13 | manostat spalin                | 26 | zpětná klapka                    |
|    |                                | 27 | dopouštěcí ventil                |

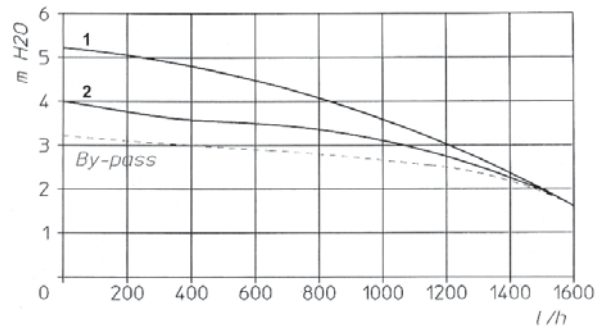
# OBĚHOVÉ ČERPADLO

## Charakteristika čerpadla

NIKE - EOLO 24 SUPERIOR



NIKE - EOLO 21 SUPERIOR



- A Křivka využitelného výtlaku čerpadla při 3 rychlosti
- B Křivka využitelného výtlaku čerpadla při 2 rychlosti
- C Křivka využitelného výtlaku čerpadla při 3 rychlosti + By – Pass
- D Křivka využitelného výtlaku čerpadla při 2 rychlosti + By – Pass

**Kotle EOLO 21, 24 a 27 Superior** jsou vybaveny zabudovaným čerpadlem s elektrickým regulátorem rychlosti s třemi polohami.

S čerpadlem nastaveným na první rychlostní stupeň kotel nepracuje.

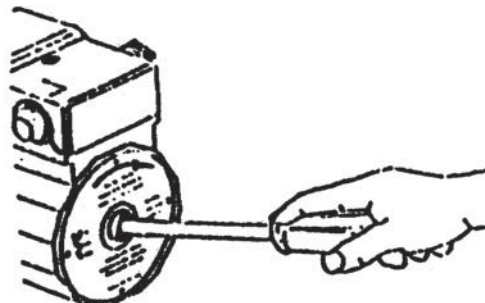
Rychlost čerpadla určí projektant na základě výpočtu.

Čerpadlo je vybaveno rozběhovým kondenzátorem. Hřídel motoru a její uložení jsou vyrobeny z velmi tvrdé keramiky, která zaručuje jejich neměnnost a nehlukost.

V případě delší odstávky kotle,

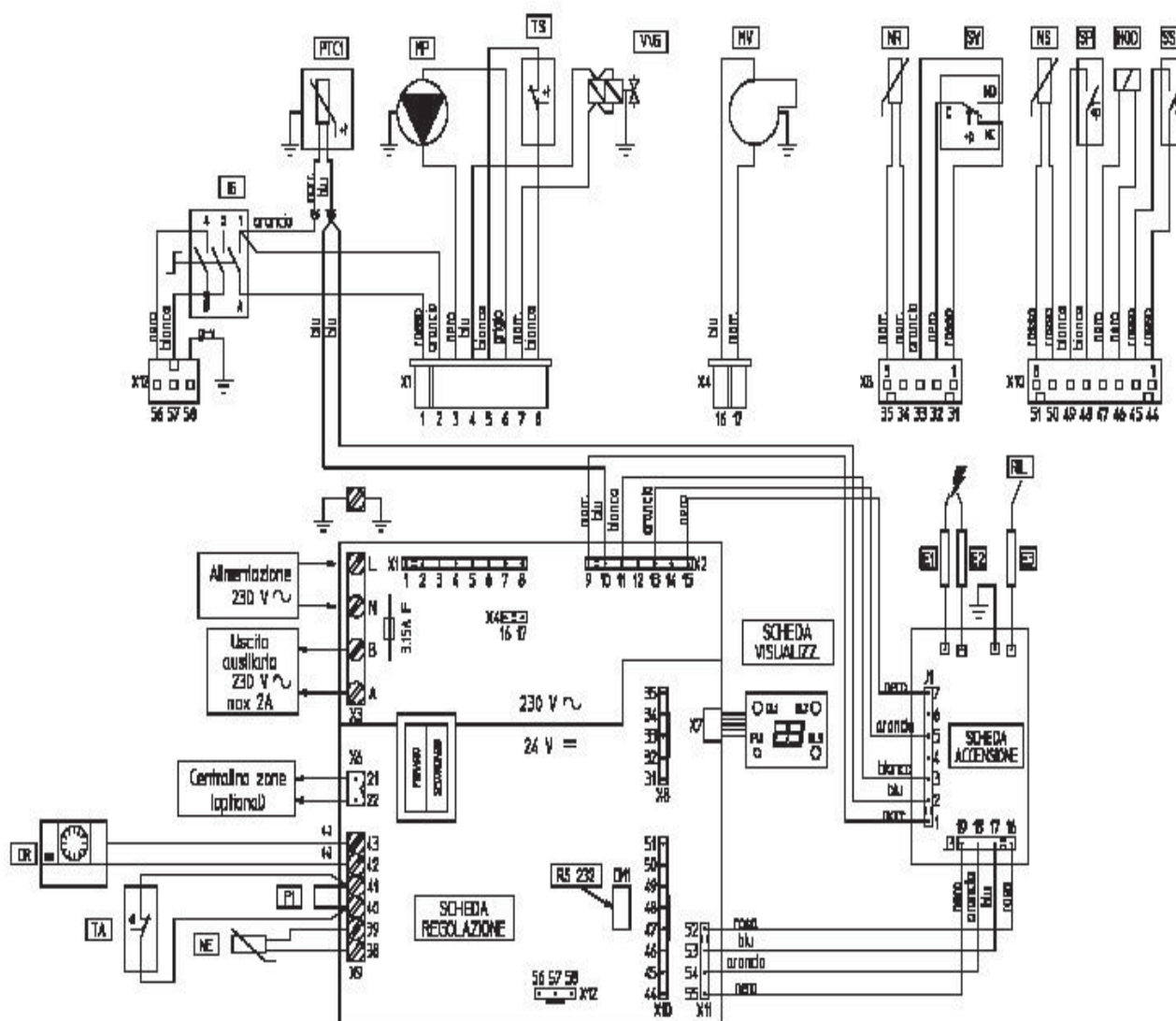
### **Ruční protáčení čerpadla**

nebo před prvním spuštěním.





## ELEKTRICKÉ ZAPOJENÍ EOLO 21, 24, 27 Superior



### Legenda :

E1-E2	zapalovací elektrody	NR	sonda NTC topení
E3	kontrolní (ionizační) elektroda	NS	sonda NTC TUV
IG	hlavní vypínač (přepínač)	P1	klema prostorového termostatu
DL1	kontrolka režimu topení	SP	mikrospínač pojistky průtoku
DL2	kontrolka režimu TUV	SV	mikrospínač manostatu spalin
DL3	kontrolka provozu hořáku	TA	prostorový termostat ON / OFF
MOD	modulační cívka	TS	havarijní termostat
MP	oběhové čerpadlo	PU1	tlačítko reset
MV	ventilátor spalin	V/G	plynový ventil
NE	externí čidlo (volitelné)	CR	dálkové ovládání AMICO
SS	mikrospínač průtoku TUV	PTC1	topné tělísko Aqua Celeris ( PTC )



VIPS gas s.r.o., Na Bělidle 1135, Liberec 6, 460 06  
Tel: 485 108 041, 485 103 186  
Fax: 485 133 307, 485 102 004  
e-mail: [obchod@vipsgas.cz](mailto:obchod@vipsgas.cz)  
[www.vipsgas.cz](http://www.vipsgas.cz)



**Technické oddělení**

Mobil: 737 230 676 (Štajnc), 737 230 670 (Šimůnek), 605 560 227 (Svatý)  
e-mail: [technik@vipsgas.cz](mailto:technik@vipsgas.cz)