



Návod k použití a
upozornění (CZ)

HERCULES Condensing 26 2 E - 32 2 I

1.032972CZ



Vážený zákazník,

Blahopřejeme Vám k zakoupení vysoce kvalitního výrobku firmy Immergas, který Vám na dlouhou dobu zajistí spokojenost a bezpečí. Jako zákazník firmy Immergas se můžete za všech okolností spolehnout na odborný servis firmy, který je vždy dokonale připraven zaručit Vám stálý výkon Vašeho kotle. Přečtěte si pozorně následující stránky: můžete v nich najít užitečné rady ke správnému používání přístroje, jejichž dodržování Vám zajistí ještě větší spokojenost s výrobkem Immergasu. Navštivte včas náš oblastní servis a žádejte úvodní přezkoušení chodu kotle. Náš technik ověří správné podmínky provozu, provede nezbytné nastavení a regulaci a vysvětlí Vám správné používání kotle. V případě nutných oprav a běžné údržby se vždy obračete na schválené odborné servisy firmy Immergas, protože pouze tyto servisy mají k dispozici speciálně vyškolené techniky a originální náhradní díly.

Všeobecná upozornění

Všechny výrobky Immergas jsou chráněny vhodným přepravním obalem. Materiál musí být uskladňován v suchu a chráněn před povětrnostními vlivy. Návod k obsluze je nedílnou a nezbytnou součástí výrobku a musí být předán novému uživateli i v případě převodu vlastnictví nebo převzetí.

Návod je třeba pozorně přečíst a pečlivě uschovat, protože všechna upozornění obsahují důležité informace pro Vaši bezpečnost při instalaci, provozu a údržbě. Tento návod obsahuje technické informace vztahující se k instalaci kotlů Immergas. Pokud jde o jiné otázky související s instalací samotných kotlů (například: bezpečnost na pracovišti, ochrana životního prostředí, prevence zranění), je nezbytné dodržovat platné právní předpisy a zásady správné techniky. Zařízení musí být projektováno kvalifikovanými odborníky v souladu s platnými předpisy a v rozměrových limitech stanovených Zákonem. Instalace a údržba musí být provedena v souladu s platnými předpisy, podle pokynů výrobce, a to kvalifikovaným personálem s odbornou kvalifikací, což znamená, že musí jít o osoby se zvláštními odbornými znalostmi v oblasti zařízení, jak je stanoveno Zákonem. Nesprávná instalace nebo montáž zařízení a/nebo součástí, příslušenství, souprav a zařízení Immergas může vést k nepředvídatelným problémům, pokud jde o osoby, zvířata, věci. Pečlivě si přečtěte pokyny provádějící výrobek pro jeho správnou instalaci. Údržbu musí vždy provádět kvalifikovaný technický personál. Zárukou kvalifikace a odbornosti je v tomto případě autorizované servisní středisko firmy Immergas. Přístroj musí být používán pouze k účelu, k němuž byl výslovně určen. Jakékoli jiné použití je považováno za nevhodné a potenciálně nebezpečné. Na chyby v instalaci, provozu nebo údržbě v důsledku nedodržení platných technických zákonů, norem a předpisů, uvedených v tomto návodu (nebo poskytnutých výrobcem), se v žádném případě nevztahuje smluvní ani mimosmluvní odpovědnost výrobce za případné škody, a příslušná záruka na přístroj zaniká.

Další informace o právních předpisech, týkajících se instalace tepelných a plynových kotlů, konzultujte na webových stránkách Immergasu na adrese: www.immergas.com

PROHLÁŠENÍ O SHODĚ EU

Ve smyslu Směrnice pro „Plynová zařízení“ 2009/142/ES, Směrnice o Elektromagnetické kompatibilitě 2004/108 ES, Směrnice o účinnosti 92/42/ES a Směrnice o Nízkém napětí 2006/95/ES.

Výrobce: Immergas S.p.A. v. Cisa Ligure n° 95 42041 Brescello (RE)

Immergas model: **Hercules Condensing 26 2 E - 32 2 I**

jsou v souladu se Směrnicemi Společenství

Mauro Guareschi

Ředitel Výzkumu & Vývoje

Podpis:



INDICE

INSTALATÉR	pag.	UŽIVATEL	pag.	TECHNICKÉ ÚDRŽBY	pag.
1 Instalace kotle.....	3	2 Návod k obsluze a údržbě.....	19	3 Uvedení kotle do provozu (předběžná kontrola).....	25
1.1 Pokyny k instalaci.....	3	2.1 Čištění a údržba.....	19	3.1 Hydraulické schéma.....	25
1.2 Hlavní rozměry.....	3	2.2 Všeobecná upozornění.....	19	3.2 Elektrické schéma.....	26
1.3 Přípojky.....	4	2.3 Ovládací panel.....	19	3.3 Případné poruchy a jejich příčiny.....	26
1.4 Dálková ovládání a pokojové časové termostaty (volitelně).....	5	2.4 Popis provozních stavů.....	20	3.4 Přestavba kotle v případě změny plynu.....	27
1.5 Venkovní teplotní sonda (volitelně).....	5	2.5 Použití kotle.....	20	3.5 Kalibrace otáček ventilátoru.....	27
1.6 Systémy kouřovodů immergas.....	6	2.6 Signály závad a anomálií.....	21	3.6 Regulace poměru vzduchu a plynu.....	27
1.7 Tabulka odporových faktorů a ekvivalentních délek.....	6	2.7 Vypnutí (zhasnutí) kotle.....	23	3.7 Kontrola, kterou je třeba provést po přestavbě na jiný typ plynu.....	27
1.8 Instalace kotle typu b ₃ s otevřenou komorou a nuceným tahem (volitelně).....	8	2.8 Obnovení tlaku v topném systému.....	23	3.8 Programování elektronické karty.....	28
1.9 Instalace koncentrických horizontálních souprav.....	9	2.9 Vypouštění zařízení.....	23	3.9 Funkce „komínků“.....	32
1.10 Instalace koncentrických vertikálních souprav.....	10	2.10 Vypouštění ohřivače.....	23	3.10 Funkce chránící před zablokováním čerpadla.....	32
1.12 Instalace rozdělovací soupravy.....	11	2.11 Ochrana proti zamrznutí.....	23	3.11 Funkce trojcestného antibloku.....	32
1.12 Instalace soupravy adaptéru c9.....	12	2.12 Čištění skříňe kotle.....	23	3.12 Funkce zabraňující zamrznutí topných těles.....	32
1.13 Zavádění potrubí (intubace) do komínů anebo technických otvorů.....	13	2.13 Definitivní deaktivace.....	23	3.13 Pravidelná autokontrola elektronické karty.....	32
1.14 Konfigurace typu b ₃ s otevřenou komorou a nuceným tahem pro vnitřní prostředí.....	13	2.14 Menu s parametry a informacemi.....	24	3.14 Funkce automatického odvzdušnění.....	32
1.15 Vypouštění spalín ve výfukové rouře/komíně.....	13			3.15 Funkce připojení k solárním panelům.....	32
1.16 Komínové roury, komíny a malé komíny.....	14			3.16 Roční kontrola a údržba přístroje.....	32
1.17 Plnění zařízení.....	14			3.17 Demontáž pláště.....	32
1.18 Plnění sifonu na sběr kondenzátu.....	14			3.18 Variabilní tepelný výkon.....	34
1.19 Uvedení plynového zařízení do provozu.....	14			3.19 Parametry spalování.....	35
1.20 Uvedení kotle do provozu (zapnutí).....	14			3.20 Technické údaje.....	36
1.21 Ohřivač teplé užitkové vody.....	15				
1.22 Soupravy na objednávku.....	15				
1.23 Oběhové čerpadlo Verze '1'.....	16				
1.24 Oběhové čerpadlo Verze '2'.....	16				
1.25 Komponenty kotle.....	18				

Firma Immergas S.p.A nese jakoukoliv odpovědnost za tiskové chyby nebo chyby v prepisu a vyhrazuje si právo na provádění změn ve své technické a obchodní dokumentaci bez předchozího upozornění.

1 INSTALACE KOTLE.

1.1 POKYNY K INSTALACI.

Kotel Hercules Condensing byl navržen výhradně k instalaci na podlahu, k vytápění obytných a podobných místností. V případě, že je přístroj instalován na vlhkých místech, je nezbytné zajistit pod něj systém izolace od podkladového povrchu.

Místo instalace přístroje a jeho příslušenství Immergas musí mít vhodné vlastnosti (technické a konstrukční), které umožňují (vždycky za podmínek bezpečnosti, účinnosti a přístupnosti):

- instalaci (podle technických právních předpisů a technických norem);
- údržbářské zásahy (včetně plánované, pravidelné, běžné, mimořádné údržby);
- odstranění (až do venkovního prostředí na místo, určené pro nakládku a přepravu přístrojů a komponentů), jakož i jejich případné nahrazení odpovídajícími přístroji a/nebo komponenty.

Podle typu instalace se mění také klasifikace kotle, a to následovně:

- **Kotel typu B₂₃**, v případě, že je instalován pomocí příslušné koncovky k nasávání vzduchu přímo z místa, ve kterém je instalován.

- **Kotel typu C** v případě instalace pomocí soušých trubek nebo jiného potrubí navrženého pro kotle s vyzduchotěnou komorou pro nasávání vzduchu a vypouštění spalin.

Instalaci plynových kotlů Immergas může provádět pouze odborně kvalifikovaný a autorizovaný servisní technik plynových zařízení.

Instalaci je třeba provést podle požadavků norem, platné legislativy a v souladu s místními technickými směrnicemi podle zásad dobré praxe.

Před instalací zařízení je vhodné zkontrolovat, zda bylo dodáno úplně a neporušené. Pokud byste o tom nebyli přesvědčeni, obraťte se okamžitě na dodavatele. Prvky balení (skoby, hřebíky, umělohmotné sáčky, pěnový polystyren apod.) nenechávejte dětem, protože pro ně mohou být zdrojem nebezpečí. V případě, že je přístroj uzavřen v nábytku nebo mezi nábytkovými prvky, musí být zachován dostatečný prostor pro běžnou údržbu; doporučuje se tedy ponechat na pravé straně prostor alespoň 30 cm na otevření postranních dveří a 3 cm prostor mezi ostatními stranami kotle a stěnami nábytku. Nad kotlem musí být ponechán prostor pro zásahy do kouřovodu. V blízkosti zařízení se nesmí nacházet žádný hořlavý předmět (papír, látka, plast, polystyren atd.).

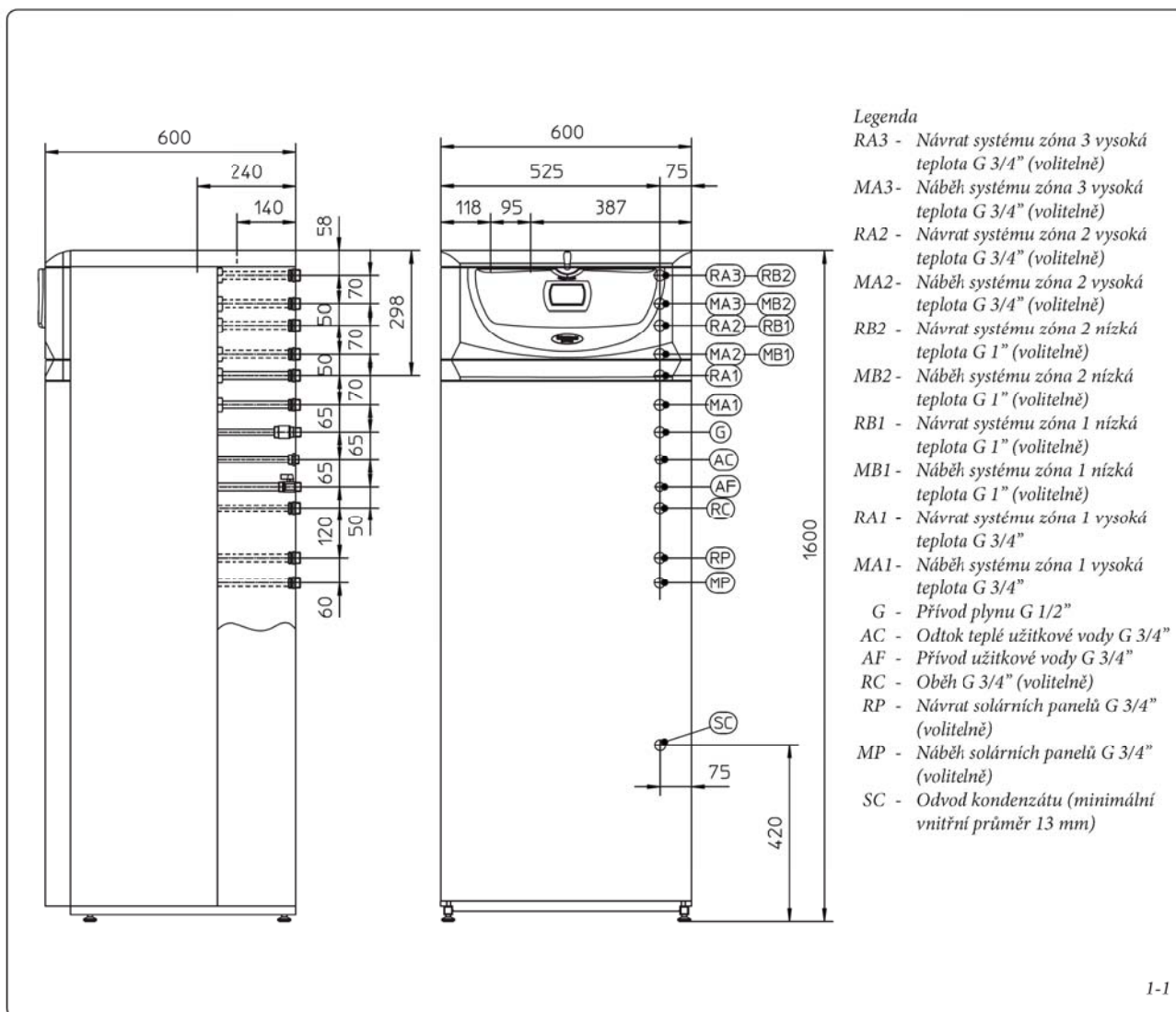
V případě poruchy, vady nebo nesprávné funkce je třeba zařízení deaktivovat a přivolat povolaného technika (například z oddělení technické pomoci společnosti Immergas, která disponuje zvláštní technickou přípravou a originálními náhradními díly). Zabraňte tedy jakému záahu do zařízení nebo pokusu o jeho opravu. Nerespektování výše uvedeného povede k osobní zodpovědnosti a ztrátě záruky.

• Instalační normy:

- Je zakázána instalace v místnostech s nebezpečím vzniku požáru (například: autodilny, box pro auta), v místnostech, kde se již vyskytují plynové přístroje s příslušnými kouřovody, potrubími na odvádění spalin a potrubími na odsávání spalovaného vzduchu.
- Kromě toho je zakázána instalace v místnostech/prostorech, které jsou součástí společných obytných prostorů budovy; jako ku příkladu schody, sklepy, vstupní haly, půdy, podkrovní, ústupové cesty, atd, pokud nejsou přímo připojeny s příslušnou technickou místností patřící každé jednotlivé obytné jednotce a jsou přístupné pouze samotnému uživateli.

Upozornění: Tyto kotle slouží k ohřevu vody na teplotu nižší, než je bod varu při atmosférickém tlaku.

1.2 HLAVNÍ ROZMĚRY.



Musí být připojeny k topnému systému a rozvodné síti užitkové vody, které odpovídají jejich výkonu a možnostem. Kromě toho musí být instalovány v prostředí, kde teplota nemůže klesnout pod 0°C.

Nesmí být vystaveny povětrnostním vlivům.

Teplná úprava proti legionelóze zásobníkového ohřivače Immergas (aktivuje se pomocí příslušné funkce, nacházející se systémech s tepelnou regulací): během této fáze je teplota vody uvnitř zásobníku vyšší než 60 °C s relativním rizikem popálení. Mějte pod kontrolou tuto úpravu užitkové vody (a informuje uživatele), aby nedošlo k vzniku nepředvídatelných škod na osobách, zvířatech, věcech. Je možné popřípadě namontovat termostatický ventil na výstupu horké užitkové vody, aby se zabránilo opaření.

1.3 PŘÍPOJKY.

Plynová přípojka (Přístroj kategorie II_{2H3B/P}).

Naše kotle jsou zkonstruovány tak, že mohou fungovat na metan (G20) a tekutý propan. Přívodní potrubí musí být stejné nebo větší než přípojka kotle 3/4" G. Před připojením plynového potrubí je třeba provést řádné vyčištění vnitřku celého potrubí přivádějícího palivo, aby se odstranily případné nánosy, které by mohly ohrozit správné fungování kotle. Dále je třeba ověřit, zda přiváděný plyn odpovídá plynu, pro který byl kotel zkonstruován (viz typový štítek v kotli). V případě odlišnosti je třeba provést úpravu kotle na přívod jiného druhu plynu (viz přestavba přístrojů v případě změny plynu). Ověřit je třeba i dynamický tlak plynu v síti (metanu nebo tekutého propanu), který se bude používat k napájení kotle, protože v případě nedostatečného tlaku by mohlo dojít ke snížení výkonu generátoru, a kotel by správně nefungoval. Přesvědčte se, zda je připojení plynového kohoutu správně provedeno. Přívodní plynová trubka musí mít odpovídající rozměry podle platných norem, aby mohl být plyn k hořáku přiváděn v potřebném množství i při maximálním výkonu generátoru a byl tak zaručen výkon přístroje (technické údaje). Systém připojení musí odpovídat platným normám.

Kvalita hořlavého plynu. Zařízení bylo navrženo k provozu na hořlavý plyn bez nečistot; v opačném případě je nutné použít vhodné filtry před zařízením, jejichž úkolem je zajistit čistotu paliva.

Skladovací nádrže (v případě přivádění tekutého propanu ze skladovacího zásobníku).

- Může se stát, že nové skladovací nádrže kapalného ropného plynu mohou obsahovat zbytky inertního plynu (dusíku), které ochuzují směs přiváděnou do zařízení a způsobují poruchy jeho funkce.
- Vzhledem ke složení směsi kapalného propanu se může v průběhu skladování projevit rozvrstvení jednotlivých složek směsi. To může způsobit proměnlivost: výhřevnosti směsi přiváděné do zařízení s následnými změnami jeho výkonu.

Vodovodní přípojka.

Upozornění: před připojením kotle a za účelem zachování platnosti záruky na kondenzační modul je třeba řádně vymýt celé tepelné zařízení přístroje (potrubí, topná tělesa apod.) pomocí čisticích prostředků a prostředků na odstraňování usazenin a odstranit tak případné nánosy, které by mohly bránit správnému fungování kotle.

Na základě platných norem je povinností chemicky upravit vodu v topném zařízení, aby se předešlo usazeninám vápníku v hydraulickém okruhu i v samotném přístroji.

Vodovodní připojení musí být provedeno úsporně s využitím přípojek na podložce kotle. Vývody pojistného ventilu kotle musí být připojen k odvodnému hrdlu. Jinak by se při reakci pojistky zaplavila místnost, za což by výrobce nenesl žádnou odpovědnost.

Upozornění: pro prodloužení životnosti a zachování výkonnostních charakteristik přístroje se doporučuje nainstalovat soupravu „dávkovače polyfosfátů“ tam, kde vlastnosti vody můžou vést k vytváření usazenin vápníku. Na základě platných norem je povinností upravovat vodu, pokud má víc než 25° francouzských stupňů pro topný okruh a více než 15° francouzských stupňů pro sanitární okruh; a to prostřednictvím chemické úpravy pro kotle s výkonem < 100 kW anebo změkčováním pro kotle s výkonem > 100 kW.

Vypouštění kondenzátu. Pro odvod kondenzátu vytvořeného v kotli je nutné se připojit na kanalizační síť pomocí vhodného potrubí odolného kyselému kondenzátu s nejmenším možným vnitřním průměrem 13 mm. Systém pro připojení zařízení na kanalizační síť musí být vytvořen tak, aby zabránil zamrznutí kapaliny, která je v něm obsažena. Před uvedením přístroje do chodu zkontrolujte, zda může být kondenzát správně odváděn. Kromě toho je nutné se řídit platnou směrnici a národními a místními platnými předpisy pro odvod odpadních vod.

Elektrické zapojení. Kotel "Hercules Condensing" je jako celek chráněn ochranným stupněm IPX5D. Přístroj je elektricky jištěn pouze tehdy, je-li dokonale připojen k účinnému uzemnění provedenému podle platných bezpečnostních předpisů.

Upozornění: Firma Immergas S.p.A. odmítá nést jakoukoli odpovědnost za škody způsobené osobám, zvířatům nebo na věcech, které byly zaviněny nevhodným uzemněním kotle a nedodržením příslušných norem.

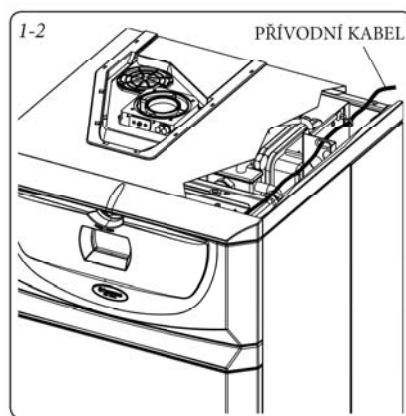
Ověřte si také, zda elektrické zařízení odpovídá maximálnímu příkonu přístroje uvedenému na typovém štítku s údaji, který je umístěn v kotli.

Kotle jsou vybavené speciálním přívodním kabelem typu „X“ bez zástrčky.

Přívodní kabel musí být připojen k síti 230V ±10% / 50Hz s ohledem na polaritu fáze-nula a na uzemnění (⊕), v této síti musí být instalován vícepólový vypínač s kategorií přepětí třetí třídy. Chcete-li vyměnit přívodní kabel, obraťte se na kvalifikovaného technika (např. ze servisního střediska Immergas).

Přívodní kabel musí být veden předepsaným směrem.

V případě, že je třeba vyměnit síťovou pojistku na připojovací regulační kartu, použijte rychlopojistku typu 3,15A. Pro hlavní přívod z elektrické sítě do přístroje není dovoleno použití adaptérů, sdružených zásuvek nebo prodlužovacích kabelů.



1.4 DÁLKOVÁ OVLÁDÁNÍ A POKOJOVÉ ČASOVÉ TERMOSTATY (VOLITELNĚ).

Kotel je určen k použití v kombinaci s pokojovými termostaty a dálkovým ovládním, které jsou k dispozici jako volitelné soupravy.

Všechny časové termostaty Immergas je možné připojit pouze dvěma vodiči. Pečlivě si přečtěte pokyny k montáži a obsluze, které jsou součástí přídatné soupravy.

- Digitální časový termostat Zap/Vyp (Obr. 1-3). Časový termostat umožňuje:
 - nastavit dvě hodnoty pokojové teploty: jednu denní (komfortní teplotu) a jednu noční (sníženou teplotu);
 - nastavit až čtyři různé týdenní programy pro zapínání a vypínání;
 - zvolit požadovaný provozní režim z několika možných variant:
 - stálý provoz při komfortní teplotě.
 - stálý provoz při snížené teplotě.
 - stálý provoz při nastavitelné teplotě proti zamrznutí.

Časový termostat je napájen 2 alkalickými bateriemi 1,5V typu LR6;

- K dispozici jsou dva typy dálkových ovladačů: Comando Amico Remoto^{V2} (CAR^{V2}) (Obr. 1-3) a Super Comando Amico Remoto (Super CAR) (Obr. 1-4). Oba mají funkci klimatických časových termostátů. Panely časových termostátů umožňují uživateli kromě výše uvedených funkcí mít pod kontrolou a především po ruce všechny důležité informace týkající se funkce přístroje a tepelného zařízení, díky čemuž je možné pohodlně zasahovat do dříve nastavených parametrů bez nutnosti přemísťovat se na místo, kde je přístroj instalován. Panel je opatřen autodiagnostickou funkcí, která zobrazuje na displeji případné poruchy funkce kotle. Klimatický časový termostat zabudovaný v dálkovém panelu umožňuje přizpůsobit výstupní teplotu zařízení skutečné potřebě prostředí, které je třeba vytápat. Tak bude možné dosáhnout požadované teploty prostředí s maximální přesností a tedy s výraznou úsporou na provozních nákladech.

Časový termostat je napájen přímo z kotle dvěma vodiči, které slouží zároveň k přenosu dat mezi kotlem a časovým termostatem.

Důležité: V případě, že je zařízení rozdělené do zón pomocí příslušné soupravy, musí se na CAR^{V2} a Super CAR vyřadit funkce klimatické termoregulace, nebo ho nastavit do režimu Zap/Vyp.

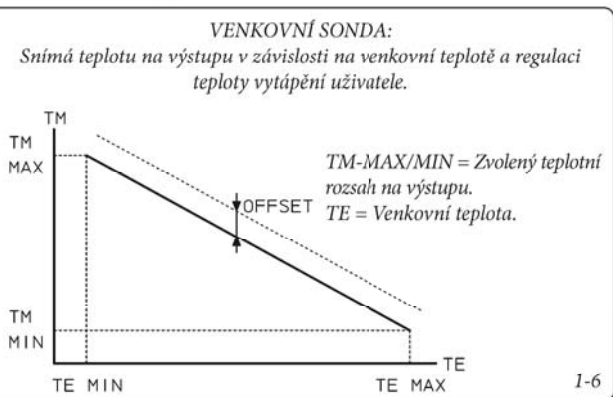
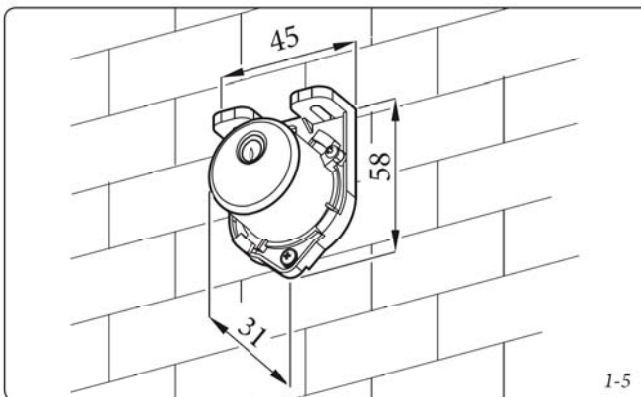
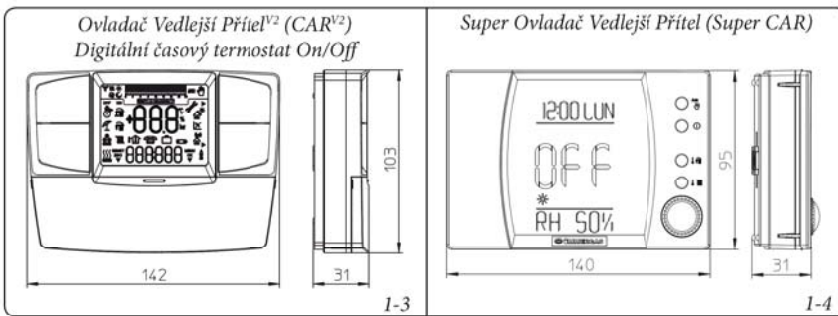
Elektrické připojení dálkových ovladačů CAR^{V2}, Super CAR nebo časového termostatu Zap/Vyp (volitelně). *Níže uvedené operace se provádějí po odpojení zařízení od elektrické sítě.* Případný pokojový časový termostat Zap/Vyp se případně připojí ke svorkám 40 a 41 po odstranění přemostění X40 (Obr. 3-2). Ujistěte se, že kontakt termostatu Zap/Vyp je „čistého typu“, tedy nezávislý na síťovém napětí. V opačném případě by se poškodila elektronická regulační karta. CAR^{V2} nebo Super CAR je případně nutné připojit pomocí svorek IN+ a IN- ke svorkám 42 a 43 po odstranění přemostění X40 na elektronické desce (v kotli), přičemž je třeba respektovat polaritu (Obr. 3-2). Ačkoliv připojení s nesprávnou polaritou ovladač CAR^{V2} nepoškodí, ale ten nebude fungovat. Ke kotli je možné připojit pouze jeden dálkový ovladač.

Důležité: v případě použití dálkového ovládní Comando Amico Remoto^{V2} je uživatel povinen zajistit dvě oddělená vedení podle platných norem vztahujících se na elektrická zařízení. Veškerá potrubí nesmí být nikdy použita jako uzemnění elektrického nebo telefonického zařízení. Ujistěte se, aby k tomu nedošlo před elektrickým zapojením kotle.

Instalace v případě zařízení pracujícího při nízké přímé teplotě. Kotel může zásobovat přímo nízkoteplotní systém po zásahu do parametru "P66" (Odst. 3.8) a nastavení regulačního teplotního rozsahu na náběhu "P66/A" a "P66/B". V takovém případě je vhodné zařadit ke kotli sériově pojistku tvořenou termostatem s limitní teplotou 60°C. Termostat musí být umístěn na výstupním potrubí zařízení ve vzdálenosti alespoň 2 metry od kotle.

1.5 VENKOVNÍ TEPLOTNÍ SONDA (VOLITELNĚ).

Kotel je určen k použití v kombinaci s venkovní sondou (Obr. 1-5), která je k dispozici jako volitelné soupravy. Sonda je přímo připojitelná k elektrickému zařízení kotle a umožňuje automaticky snížit maximální teplotu předávanou do systému při zvýšení venkovní teploty. Tím se dodávané teplo přizpůsobí výkyvům venkovní teploty. Venkovní sonda, pokud je připojena, funguje stále, nezávisle na přítomnosti nebo typu použitého pokojového časového termostatu a může pracovat v kombinaci s časovým termostatem Immergas. Souvislost mezi teplotou dodávanou do systému a venkovní teplotou je určena parametry nastavenými v menu "M5" v položce "P66" podle křivek uvedených v grafu (Obr. 1-6). Venkovní sonda se připojuje ke svorkám 38 a 39 na elektronické desce kotle (Obr. 3-2).



1.6 SYSTÉMY KOUŘOVODŮ IMMERGAS.

Společnost Immergas dodává nezávisle na kotlích různá řešení pro instalaci koncových dílů sání vzduchu a výfuku spalin, bez kterých kotel nemůže fungovat.

Pozor: kotel musí být instalován výhradně k zařízení na sání vzduchu a výfuk spalin z originálního plastového materiálu společnosti Immergas ze „Zelené série“, jak vyžaduje platná směrnice.

Potrubi z plastového materiálu se nesmí instalovat ve vnějším prostředí, pokud překračují délku více jak 40 cm a nejsou vhodně chráněny před UV zářením a jinými atmosférickými vlivy.

Takový kouřovod je možné rozeznat podle identifikačního štítku s následujícím upozorněním: „pouze pro kondenzační kotle“.

- Odporové faktory a ekvivalentní délky. Každý prvek kouřového systému má *odporový faktor* odvozený z experimentálních zkoušek a uvedený v následující tabulce. Odporový faktor jednotlivého prvku je nezávislý na typu kotle, na který bude instalován a jedná se o bezrozměrnou velikost. Je nicméně podmíněn teplotou kapalin, které trubkami procházejí a liší se tedy při použití pro sání vzduchu anebo výfuk spalin. Každý jednotlivý prvek má odpor odpovídající určité délce v metrech trubek stejného průměru, tzv. *ekvivalentní délce*, získané z poměrů relativních Odporových faktorů. *Všechny kotle mají maximální experimentálně dosažitelný odporový faktor o hodnotě 100.* Maximální přípustný odporový faktor odpovídá odporu zjištěnému u maximální povolené délky potrubí s každým typem koncové soupravy. Souhrn těchto informací umožňuje provést výpočty pro ověření možnosti vytvoření nejrozumnějších konfigurací kouřového systému.

- **Umístění těsnění (černé barvy) pro kouřový systém „zelené série“.** Dejte pozor na správné umístění těsnění (pro ohyby nebo prodloužení) (Obr. 1-7):

- těsnění (A) se zářezy pro použití ohybů.
- těsnění (B) bez zářezů pro prodloužení.

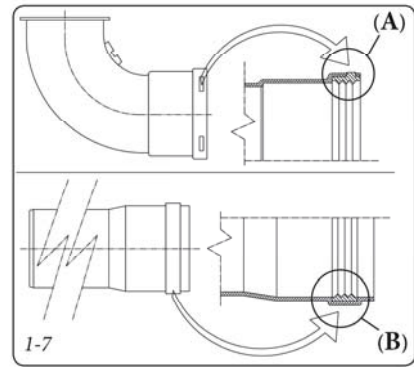
POZN.: v případě, že by namazání jednotlivých dílů (provedené výrobcem) nebylo dostatečné, odstraňte hadříkem zbylé mazivo a pak pro usnadnění zasouvání posypte díly běžným nebo průmyslovým zásypen.

- Připojení prodlužovacího potrubí a kolen pomocí spojek. Při instalaci případného prodloužení pomocí spojek k dalším prvkům kouřového systému je třeba postupovat následovně: Koncentrickou trubku nebo koleno zasuňte až na doraz perem (hladká strana) do drážky (s obrubovým těsněním) dříve instalovaného prvku. Tímto způsobem dosáhnete dokonale těsného spojení jednotlivých prvků.

Pozor: když je nutné zkrátit koncový výfukový díl a/nebo prodlužovací koncentrickou trubku, musí vnitřní potrubí vyčnívat vždy o 5 mm vzhledem k venkovnímu potrubí.




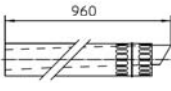

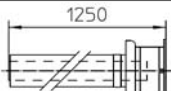
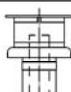








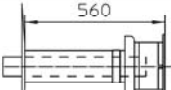
- **POZN.:** z bezpečnostních důvodů se doporučuje nezakrývat, a to ani dočasně, koncový díl sání/výfuku kotle.

- **POZN.:** při instalaci horizontálních trubek je nutné zachovat minimální sklon potrubí 3% a každé tři metry instalovat tahový pás s hmoždinkou.



1.7 TABULKA ODPOROVÝCH FAKTORŮ A EKVIVALENTNÍCH DĚLEK.

TYP POTRUBÍ	Odporový Faktor (R)	Ekvivalentní délka v metrech koncentrické trubky Ø80/125
Koncentrická trubka Ø80/125 m 1	2,1	1
Koncentrické koleno 90° o průměru Ø80/125	3,0	1,4
Koncentrické koleno 45° o průměru Ø80/125	2,1	1
Kompletní koncový horizontální koncentrický díl sání a výfuku o průměru 80/125	2,8	1,3
Kompletní koncový vertikální koncentrický díl sání a výfuku o průměru 80/125	3,6	1,7
Koncentrické koleno 90° o průměru Ø80/125 s inspekčním otvorem	3,4	1,6
Inspekční zásuvka Ø80/125	3,4	1,6

TYP POTRUBÍ		Odporový Faktor (R)	Ekvivalentní délka v metrech koncentrické trubky Ø60/100	Ekvivalentní délka v metrech trubky Ø80	Ekvivalentní délka v metrech trubky Ø60	Ekvivalentní délka v metrech koncentrické trubky Ø80/125
Koncentrická trubka Ø60/100 m 1		Sání vzduchu a Výfuk 6,4	m 1	Sání m 7,3	Výfuk m 1,9	m 3,0
				Výfuk m 5,3		
Koncentrické koleno 90° o průměru Ø60/100		Sání vzduchu a Výfuk 8,2	m 1,3	Sání m 9,4	Výfuk m 2,5	m 3,9
				Výfuk m 6,8		
Koncentrické koleno 45° o průměru Ø60/100		Sání vzduchu a Výfuk 6,4	m 1	Sání m 7,3	Výfuk m 1,9	m 3,0
				Výfuk m 5,3		
Kompletní koncový horizontální koncentrický díl sání a výfuku o průměru 60/100		Sání vzduchu a Výfuk 15	m 2,3	Sání m 17,2	Výfuk m 4,5	m 7,1
				Výfuk m 12,5		
Koncový horizontální koncentrický díl sání a výfuku o průměru 60/100		Sání vzduchu a Výfuk 10	4,0 m	Sání m 11,5	Výfuk m 3,0	m 4,7
				Výfuk m 8,3		
Kompletní koncový vertikální koncentrický díl sání a výfuku o průměru 60/100		Sání vzduchu a Výfuk 16,3	4,0 m	Sání m 18,7	Výfuk m 4,9	m 7,7
				Výfuk m 13,6		
Koncový vertikální koncentrický díl sání a výfuku o průměru 60/100		Sání vzduchu a Výfuk 9	4,0 m	Sání m 10,3	Výfuk m 2,7	m 4,3
				Výfuk m 7,5		
Trubka 1m o průměru Ø80		Sání vzduchu 0,87 Výfuk 1,2	4,0 m m 0,2	Sání m 1,0	Výfuk m 0,4	4,0 m
				Výfuk m 1,0		4,0 m
Kompletní výfukový koncový díl 1 m o průměru Ø80		Sání vzduchu 3	4,0 m	Sání m 3,4	Výfuk m 0,9	4,0 m
Sací koncový díl o průměru Ø 80 Výfukový koncový díl o průměru Ø 80		Sání vzduchu 2,2	4,0 m	Sání m 2,5	Výfuk m 0,6	m 1
		Výfuk 1,9	4,0 m	Výfuk m 1,6		m 0,9
Koleno 90° o průměru Ø80		Sání vzduchu 1,9	4,0 m	Sání m 2,2	Výfuk m 0,8	m 0,9
		Výfuk 2,6	4,0 m	Výfuk m 2,1		m 1,2
Koleno 45° o průměru Ø80		Sání vzduchu 1,2	m 0,2	Sání m 1,4	Výfuk m 0,5	4,0 m
		Výfuk 1,6	m 0,25	Výfuk m 1,3		0,7
Trubka o průměru Ø60 m 1 pro intubaci		Výfuk 3,3	4,0 m	Sání vzduchu 3,8	Výfuk m 1,0	4,0 m
				Výfuk 2,7		
Koleno 90° o průměru Ø60 pro intubaci		Výfuk 3,5	4,0 m	Sání vzduchu 4,0	Výfuk m 1,1	m 1,6
				Výfuk 2,9		
Redukce o průměru Ø80/60		Sání vzduchu a Výfuk 2,6	4,0 m	Sání m 3,0	Výfuk m 0,8	m 1,2
				Výfuk m 2,1		
Kompletní výfukový koncový díl vertikální o průměru Ø60 pro intubaci		Výfuk 12,2	m 1,9	Sání m 14	Výfuk m 3,7	m 5,8
				Výfuk m 10,1		

1.8 INSTALACE KOTLE TYPU B₂₃ S OTEVŘENOU KOMOROU A NUCENÝM TAHEM (VOLITELNĚ).

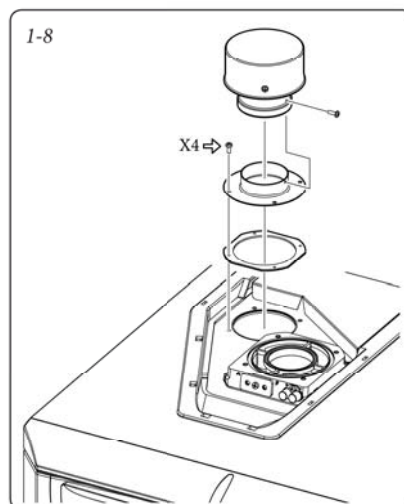
V případě této konfigurace je nutné použít příslušný koncový kus „1“ (který se nachází v nasávací soupravě pro předmětnou instalaci), který se přiloží na nasávací otvor nad vzduchotěsnou komorou (Obr. 1-8). Vzduch je nasáván přímo z prostředí a kouř je odváděn do jednoduchého komína nebo do venkovního prostředí. Kotel je v této konfiguraci podle pokynů pro montáž uvedených v příslušném letáčku s pokyny je klasifikován jako kotel typu B₂₃.

U této konfigurace:

- je vzduch nasáván přímo z prostředí, kde je kotel instalován; Proto je nutné ho instalovat pouze do neustále větraných místností;
- kouř je třeba odvádět vlastním jednoduchým komínem nebo přímo do venkovní atmosféry.
- Kotle s otevřenou komorou typu B nesmí být instalovány v místnostech, kde je vyvíjena průmyslová činnost, umělecká nebo komerční činnost, při které vznikají výpary nebo těkavé látky (výpary kyselin, lepidel, barev, ředidel, hořlavín apod.), nebo prach (např. prach pocházející ze zpracování dřeva, uhelný prach, cementový prach apod.), které mohou škodit prvkům zařízení a narušit jeho činnost.

Je tedy nutné respektovat platné technické normy.

Maximální prodloužení odvodu spalin. Odvod spalin (jak vertikální tak horizontální) může být prodloužen do přímé délky max. di 30 m.



1.9 INSTALACE KONCENTRICKÝCH HORIZONTÁLNÍCH SOUPRAV.

Konfigurace typu C se vzduchotěsnou komorou a nuceným tahem.

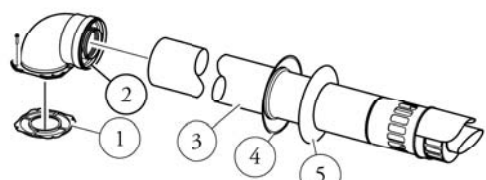
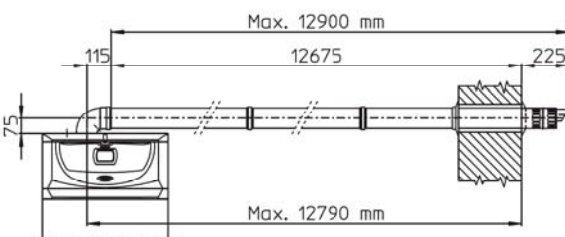
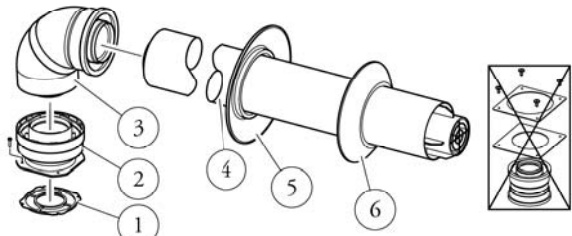
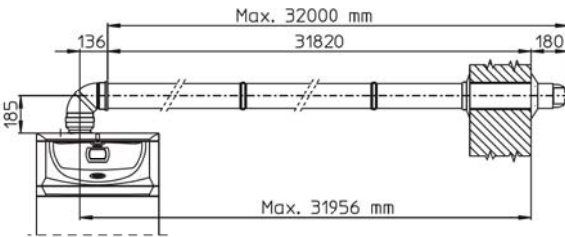
Souprava horizontálního sání/výfuku o průměru Ø60/100. Montáž soupravy (Obr. 1-9): nainstalujte koleno s těsnícím kroužkem (2) do centrálního otvoru kotle vložením těsnění (1) (které nevyžaduje lubrikaci) s kruhovou obrubou směrem dolů a v kontaktu s kotlem a utáhněte pomocí šroubů, které jsou ve vybavení soupravy. Koncentrický koncový díl Ø60/100 (3) zasuňte až na doraz perem (hladká strana) do drážky (s těsněním s obrubou) kolena. Nezapomeňte předtím navléknout odpovídající vnitřní (6) a vnější (7) růžici. Tímto způsobem dosáhnete dokonale těsného spojení jednotlivých částí soupravy.

- Prodlužovací části pro horizontální soupravu Ø60/100 (Obr. 1-10). Soupravu v této konfiguraci je možné prodloužit až na maximální délku 12,9 m horizontálně, včetně mřížkového koncového dílu a bez koncentrického kolena na výstupu z kotle. V případě přídavných komponentů je nezbytné odečíst délku odpovídající maximální povolené hodnotě. V těchto případech je nezbytné požádat o příslušné prodlužovací kusy.

Souprava horizontálního sání/výfuku o průměru Ø80/125. Montáž soupravy (Obr. 1-11): pro instalaci soupravy Ø80/125 je nezbytné použít soupravu s přírubovým adaptérem, abyste mohli nainstalovat kouřový systém o průměru Ø80/125. Nainstalujte přírubový adaptér (2) do centrálního otvoru kotle vložením těsnění (1) (které nevyžaduje lubrikaci) s kruhovou obrubou směrem dolů a v kontaktu s kotlem a

utáhněte pomocí šroubů, které jsou ve vybavení soupravy. Zasuňte koleno (3) perem (hladká strana) až na doraz na adaptér (1). Koncentrický koncový díl o průměru 80/125 (5) zasuňte až na doraz perem (hladká strana) do drážky (s těsněním s obrubou) kolena. Nezapomeňte předtím navléknout odpovídající vnitřní (6) a vnější (7) růžici. Tímto způsobem dosáhnete dokonale těsného spojení jednotlivých částí soupravy.

- Prodlužovací části pro horizontální soupravu Ø80/125 (Obr. 1-12). Soupravu v této konfiguraci je možné prodloužit až na maximální délku 32 m horizontálně, včetně mřížkového koncového dílu a bez koncentrického kolena na výstupu z kotle. V případě přídavných komponentů je nezbytné odečíst délku odpovídající maximální povolené hodnotě. V těchto případech je nezbytné požádat o příslušné prodlužovací kusy.
- Venkovní rošt. **POZN.:** pro správné fungování systému je potřebné, aby byl koncový rošt nainstalován správně, ujistěte se, že indikace "nahoru" uvedena na koncovém díle je respektována během instalace.

 <p>C13</p> <p>Souprava obsahuje: 1 kus- Těsnění (1) 1 kus- Koncentrické koleno Ø60/100 (2) 1 kus- Koncentrická koncovka sání a výfuk o průměru 60/100 (3) 1 kus- Vnitřní růžice (4) 1 kus- Vnější růžice (5)</p> <p>1-9</p>	 <p>C13</p> <p>Max. 12900 mm 115 12675 225 75 Max. 12790 mm</p> <p>1-10</p>
 <p>C13</p> <p>Souprava adaptéru obsahuje: 1 kus- Těsnění (1) 1 kus- Adaptér Ø80/125 (2)</p> <p>Souprava Ø80/125 obsahuje: 1 kus- Koncentrické koleno 87° o průměru 80/125 (3) 1 kus- Koncentrická koncovka sání a výfuk o průměru 80/125 (4) 1 kus- Vnitřní růžice (5) 1 kus- Vnější růžice (6) Ostatní komponenty soupravy se nepoužívají.</p> <p>1-11</p>	 <p>C13</p> <p>Max. 32000 mm 136 31820 180 185 Max. 31956 mm</p> <p>1-12</p>

1.10 INSTALACE KONCENTRICKÝCH VERTIKÁLNÍCH SOUPRAV.

Konfigurace typu C se vzduchotěsnou komorou a nuceným tahem.

Vertikální koncentrická souprava sání a výfuku. Tato koncová souprava umožňuje sání vzduchu a výfuk spalin vertikálním směrem přímo do vnějšího prostředí.

POZN.: vertikální souprava s hliníkovou taškou umožňuje instalaci na terasách a střeších s maximálním sklonem 45% (asi 25°), přičemž výšku mezi koncovým poklopem a půlkulovým dílem (374 mm pro Ø60/100 a 260 mm pro Ø80/125) je třeba vždy dodržet.

Vertikální souprava s hliníkovou taškou Ø60/100.

Montáž soupravy (Obr. 1-13): Nainstalujte koncentrickou přírubu (2) do centrálního otvoru kotle vložením těsnění (1) (které nevyžaduje lubrikaci) s kruhovou obrubou směrem dolů a v kontaktu s kotlem a utáhněte pomocí šroubů, které jsou ve vybavení soupravy. Instalace falešné hliníkové tašky: nahraďte tašky hliníkovou deskou (4), a vytvarujte ji tak, aby

odváděla dešťovou vodu. Na hliníkovou tašku umístěte půlkulový díl (6) a zasuňte koncový díl pro sání a výfuk (5). Koncentrický koncový díl o průměru Ø60/100 zasuňte až na doraz perem (5) (hladká strana) do drážky redukce (2). Nezapomeňte předtím nasunout odpovídající růžici (3). Tímto způsobem dosáhnete dokonale těsného spojení jednotlivých částí soupravy.

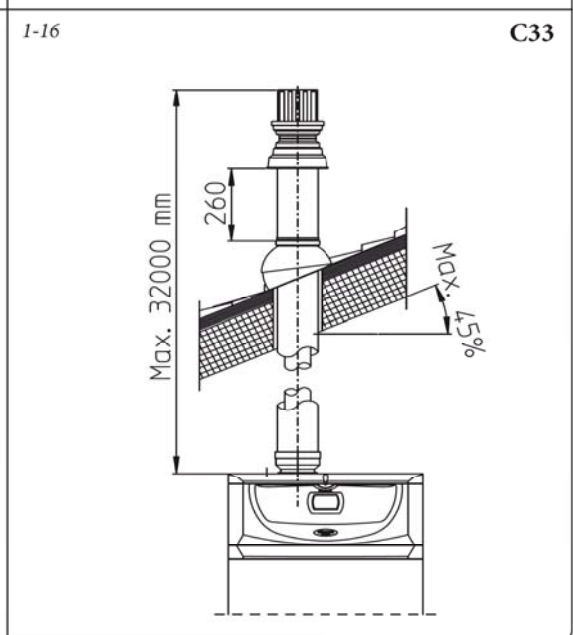
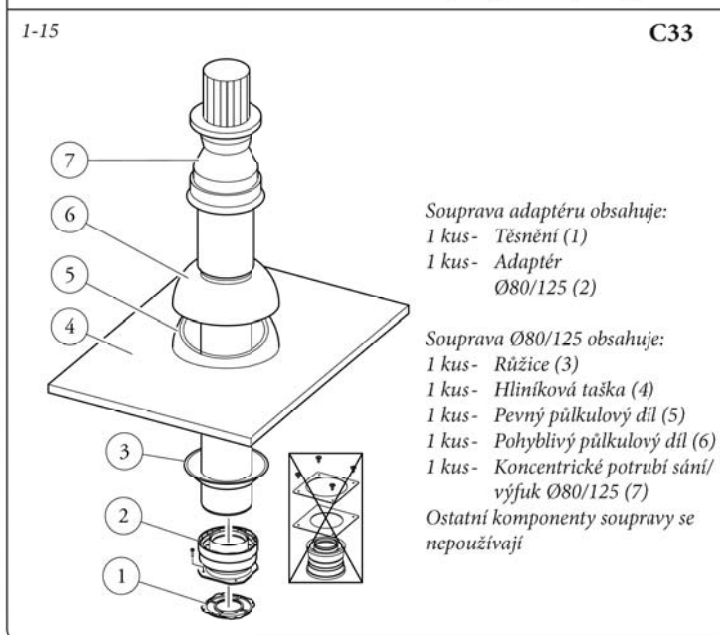
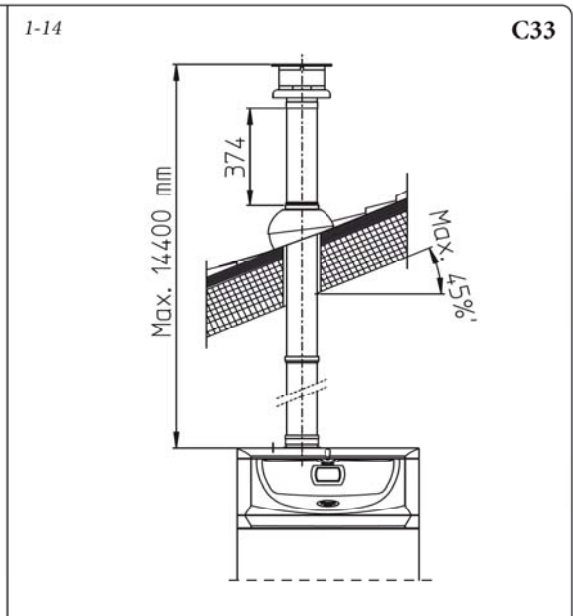
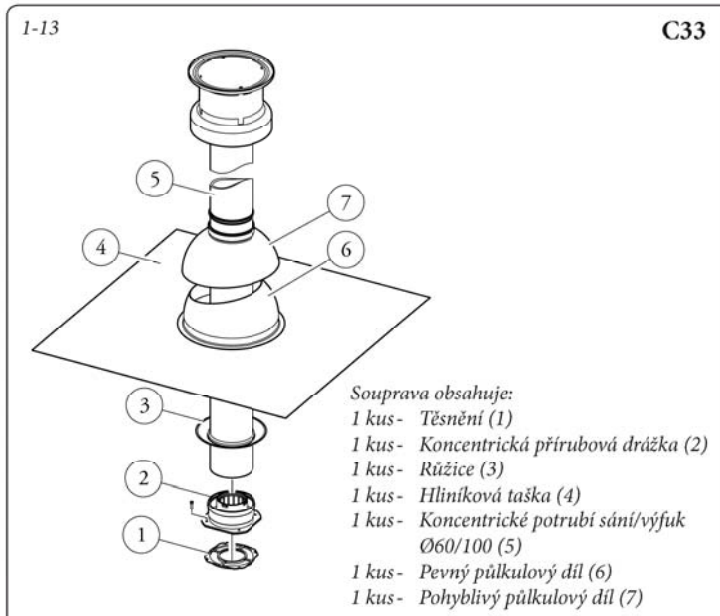
- Prodlužovací části pro vertikální soupravu Ø60/100 (Obr. 1-14). Vertikální soupravu v této konfiguraci je možné prodloužit až na *maximálně 14,4 m* lineárně vertikálně včetně koncového dílu. Tato konfigurace odpovídá odporovému faktoru rovnající se hodnotě 100. V tomto případě je nutné si objednat příslušné prodlužovací spojkové kusy.

Vertikální souprava s hliníkovou taškou Ø80/125.

Montáž soupravy (Obr. 1-15): pro instalaci soupravy Ø80/125 je nezbytné použít soupravu s přírubovým adaptérem, abyste mohli nainstalovat kouřový systém o průměru Ø80/125. Nainstalujte přírubový adaptér (2) do centrálního otvoru kotle vložením těsnění (1) (které

nevyžaduje lubrikaci) s kruhovou obrubou směrem dolů a v kontaktu s kotlem a utáhněte pomocí šroubů, které jsou ve vybavení soupravy. Instalace falešné hliníkové tašky: nahraďte tašky hliníkovou deskou (4), a vytvarujte ji tak, aby odváděla dešťovou vodu. Na hliníkovou tašku umístěte půlkulový díl (5) a zasuňte koncový díl pro sání a výfuk (7). Koncentrický koncový díl o průměru 80/125 zasuňte až na doraz perem (hladká strana) do drážky redukce (1). Nezapomeňte předtím navléknout odpovídající růžici (3). Tímto způsobem dosáhnete dokonale těsného spojení jednotlivých částí soupravy.

- Prodlužovací části pro vertikální soupravu Ø80/125 (Obr. 1-16). Vertikální soupravu v této konfiguraci je možné prodloužit až na *maximálně 32 m* lineárně vertikálně včetně koncového dílu. V případě přidatných komponentů je nezbytné odečíst délku odpovídající maximální povolené hodnotě. V těchto případech je nezbytné požádat o příslušné prodlužovací kusy.



1.12 INSTALACE ROZDĚLOVACÍ SOUPRAVY.

Konfigurace typu C se vzduchotěsnou komorou a nuceným tahem.

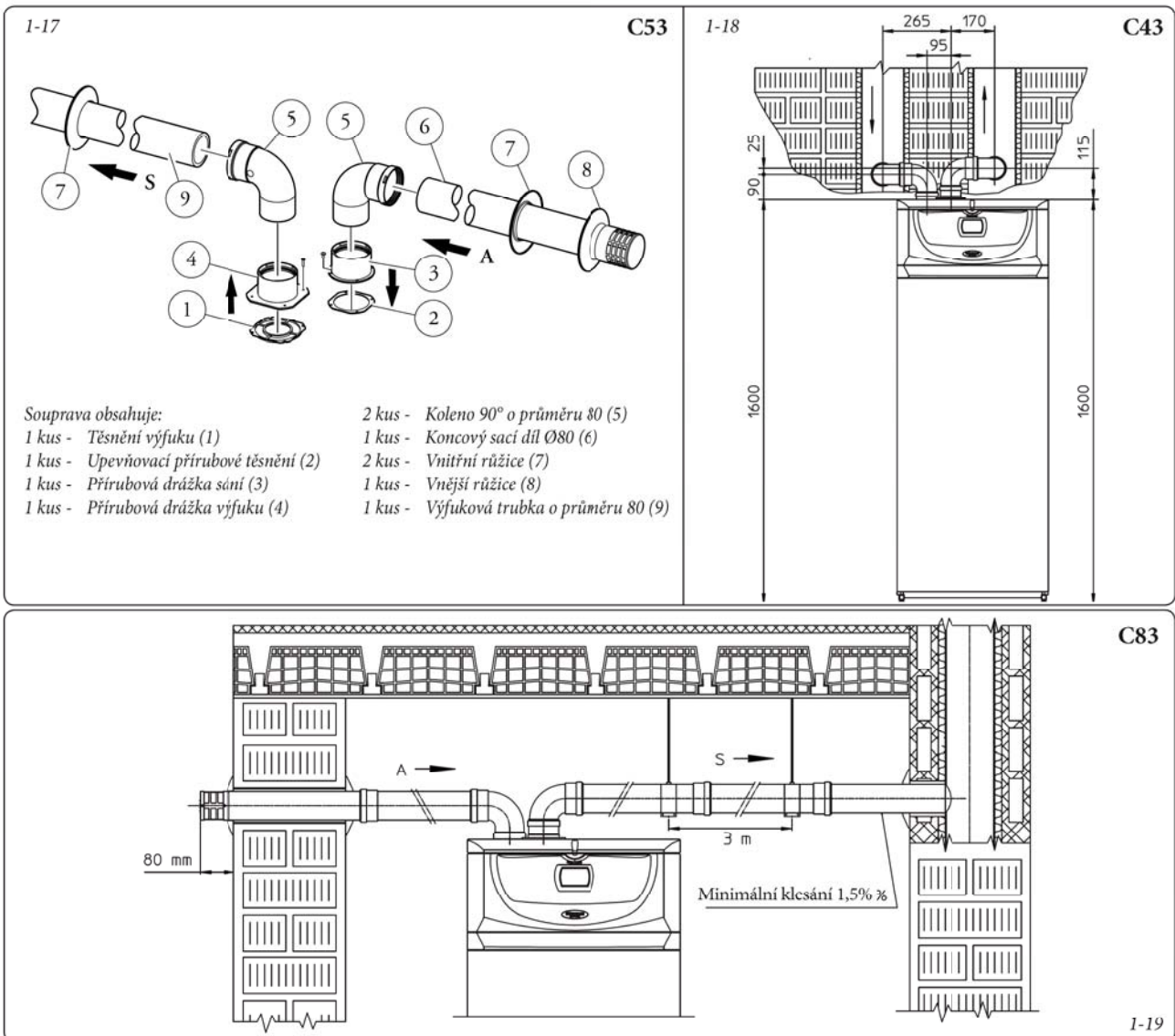
Rozdělovací souprava o průměru Ø80/80. Tato souprava umožňuje sání vzduchu z vnějšího okolí obydli a výfuk kouře do komína nebo kouřovodu oddělením výfukových trubek a sacích trubek. Z potrubí (S) (výhradně z plastového materiálu, který je odolný vůči kyslým kondenzacím), se odvádějí prvky spalování. Z potrubí (A) (taky z plastového materiálu), se nasává vzduch potřebný pro spalování. Potrubí sání (A) může být nainstalováno vlevo nebo vpravo od centrálního výfukového potrubí (S). Obě potrubí můžou být orientovány v libovolném směru.

- Montáž soupravy (Obr. 1-17): Nainstalujte přírubu (4) do centrálního otvoru kotle vložením těsnění (1) (které nevyžaduje lubrikaci) s kruhovou obrubou směrem dolů (A) v kontaktu s přírubou kotle a utáhněte pomocí šroubů se šestihrannou hlavou a plochou špičkou, které jsou ve vybavení soupravy. Sejměte plochou přírubu, která je umístěná v bočním otvoru vzhledem k otvoru střednímu (podle potřeb) a nahraďte ji přírubou (3), umístěte ji na těsnění (2), které je již namontováno v kotli a utáhněte pomocí zašpičatělých závitových šroubů, které jsou ve vybavení soupravy. Zasuňte ohyby

(5) perem (hladká strana) do drážky těsnění (3 e 4). Zasuňte koncový díl sání vzduchu (6) perem (hladká strana) do drážky ohybu (5) až na doraz, přesvědčte se, jestli jste předtím zasunuli odpovídající vnitřní a vnější růžice. Výfukovou trubku (9) zasuňte až na doraz perem (hladká strana) do drážky (5) až na doraz. Nezapomeňte předtím vložit příslušnou vnitřní růžici (3). Tímto způsobem dosáhnete dokonale těsného spojení jednotlivých částí soupravy.

- Celkové rozměry instalace (Obr. 1-18). Jsou uvedeny celkové minimální rozměry pro instalaci rozdělovací soupravy o průměru Ø80/80 v některých limitovaných podmínkách.
- Prodlužovací díly pro rozdělovací soupravu o průměru Ø80/80. Maximální přímá vertikální délka (bez zatáček) trubek sání a výfuku o průměru Ø80 je 41 metrů bez ohledu na to, jestli jsou trubky použity pro sání anebo pro výfuk. Maximální přímá horizontální délka (se zatáčkami v sání a ve výfuku) trubek sání a výfuku o průměru Ø80 je 36 metrů bez ohledu na to, jestli jsou trubky použity pro sání nebo pro výfuk.

POZN.: pro odstranění případného kondenzátu, který se tvoří ve výfukovém potrubí, je nutné naklonit potrubí ve směru kotle s minimálním sklonem 1,5% (Obr. 1-19).



1.12 INSTALACE SOUPRAVY ADAPTÉRU C9.

Tato souprava umožňuje instalovat kotel Immergas v konfiguraci "C93", sáním vzduchu přímo ze šachty, do které vede i výfuk spalin, zajišťován pomocí intubace (systému vložení trubek).

Složení systému.

Aby byl systém funkční a kompletný, musí být vybaven následujícími komponenty, které se dodávají odděleně:

- souprava C93 verze Ø100 nebo Ø125
- souprava pro intubaci Ø60 nebo Ø80
- souprava pro výfuk spalin Ø60/100 nebo Ø80/125, konfigurovaná na základě instalace a typu kotle.

Montáž Soupravy.

- Namontujte komponenty soupravy "C9" na dvířka (A) intubačního systému (Obr. 1-21).
- (Pouze verze Ø125) namontujte přírubový adaptér (11) jeho zasunutím mezi koncentrické těsnění (10) na kotli, upevněte jej šrouby (12).
- Vykonejte proceduru zavádění trubek (intubaci) podle přiloženého ilustračního návodu.
- Vypočítejte vzdálenosti mezi výfukem kotle a ohybem intubačního systému.
- Připravte kouřovody kotle majíc na paměti fakt, že vnitřní trubka koncentrické soupravy musí být zasunuta až na doraz do ohybu intubačního systému (kóta "X" obr. 1-22), zatímco externí trubka musí být zasunuta až na doraz na adaptéru (1).

POZN.: pro usnadnění eliminace případného kondenzátu, který se tvoří ve výfukovém potrubí, je nutné naklonit potrubí ve směru kotle s minimálním sklonem 1,5%.

- Namontujte víko (A) spolu s adaptérem (1) a uzávěry (6) na stěnu a zapojte kouřovod k intubačnímu systému.

POZN.: (pouze verze Ø125) před montáží zkontrolujte správné umístění těsnění. V případě, že by namazání jednotlivých dílů (provedené výrobcem) nebylo dostatečné, odstraňte hadříkem zbylé mazivo a pak pro usnadnění zasunování posypte díly běžným nebo průmyslovým zásypem.

Po správném složení všech komponentů budou spaliny odváděny intubačním systémem; vzduch pro spalování bude nasáván přímo ze šachty (Obr.1-22).

Technické údaje.

- Rozměry šachty musí zajišťovat minimální prostor mezi externí stěnou kouřovodu a interní stěnou šachty: 30 mm pro šachty s kruhovou sekci a 20 mm pro šachty se čtvercovou sekci (Obr. 1-20).
- Na vertikálním úseku kouřovodu jsou povoleny maximálně 2 změny směru s maximální úhlovou odchylkou 30° vzhledem k vertikální části.
- Maximální prodloužení ve vertikálním směru při použití intubačního systému o průměru Ø60 je 13 m, maximální prodloužení zahrnuje 1 ohyb Ø60/10 o 90°, 1 m trubky 60/100 horizontálně, 1 ohyb 90° Ø60 pro intubaci a střešní koncový díl intubačního systému.

Pro stanovení kouřového systému C93 v odlišné konfiguraci, jak byla popsána (Obr. 1-22) je nezbytné brát v úvahu, že 1 metro intubovaných trubek podle výše uvedených popsaných pokynů, má odporový faktor rovnající se 4,9.

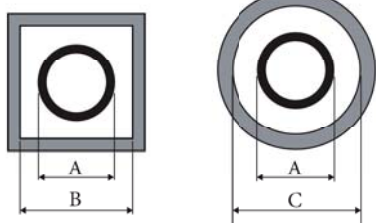
- Maximální prodloužení ve vertikálním směru při použití intubačního systému o průměru Ø80 je 28 m, maximální prodloužení zahrnuje 1 adaptér o 60/100 a 80/125, 1 ohyb Ø80/125 o 87°, 1 m trubky 80/125 horizontálně, 1 ohyb 90° Ø80 pro intubaci a střešní koncový díl intubačního systému.

Pro stanovení kouřového systému C93 v odlišné konfiguraci, jak byla popsána (Obr. 1-22) je nezbytné brát v úvahu následující ztráty:

- 1 m koncentrické trubky Ø80/125 = 1 m intubované trubky;
- 1 ohyb o 87° = 1,4 m intubované trubky.

Následně je zapotřebí odečíst délku rovnající se délce komponentu, který byl přidán k 28 povoleným metrům.

1-20



Pevná intubace Ø60 (A) mm	ŠACHTA (B) mm	ŠACHTA (C) mm
66	106	126

Pevná intubace Ø80 (A) mm	ŠACHTA (B) mm	ŠACHTA (C) mm
86	126	146

Flexibilní intubace Ø80 (A) mm	ŠACHTA (B) mm	ŠACHTA (C) mm
90	130	150

Složení soupravy:

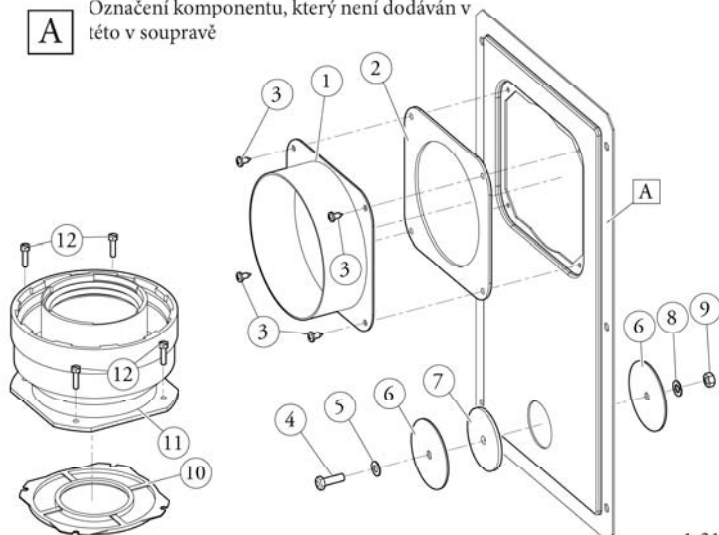
Ref.	Množ.	Popis
1	1	Adaptér dvířek Ø100 nebo Ø125
2	1	Neoprenové těsnění dvířek
3	4	Šrouby 4.2 x 9 AF
4	1	Šrouby TE M6 x 20
5	1	Plochá nylonová podložka M6
6	2	Plechový uzávěr otvoru dvířek
7	1	Neoprenové těsnění uzávěru
8	1	Zoubkovaná růžice M6
9	1	Matic M6
10	1 (souprava 80/125)	Koncentrické těsnění Ø60-100
11	1 (souprava 80/125)	Přírubový adaptér Ø80-125
12	4 (souprava 80/125)	Šrouby TE M4 x 16 se zářezem pro šroubovák
-	1 (souprava 80/125)	Sáček se zásypem na mazání

Dodáváno odděleně:

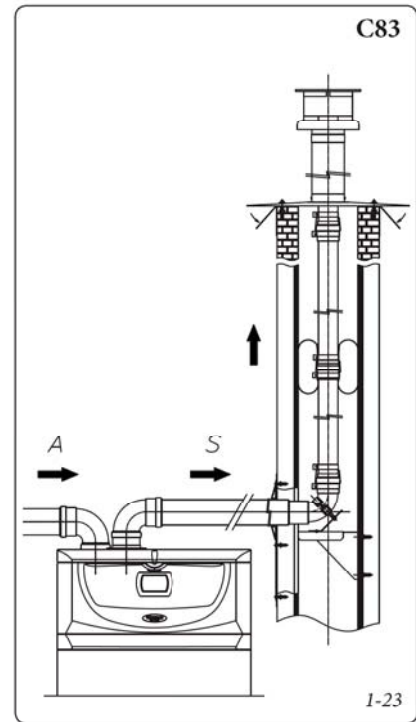
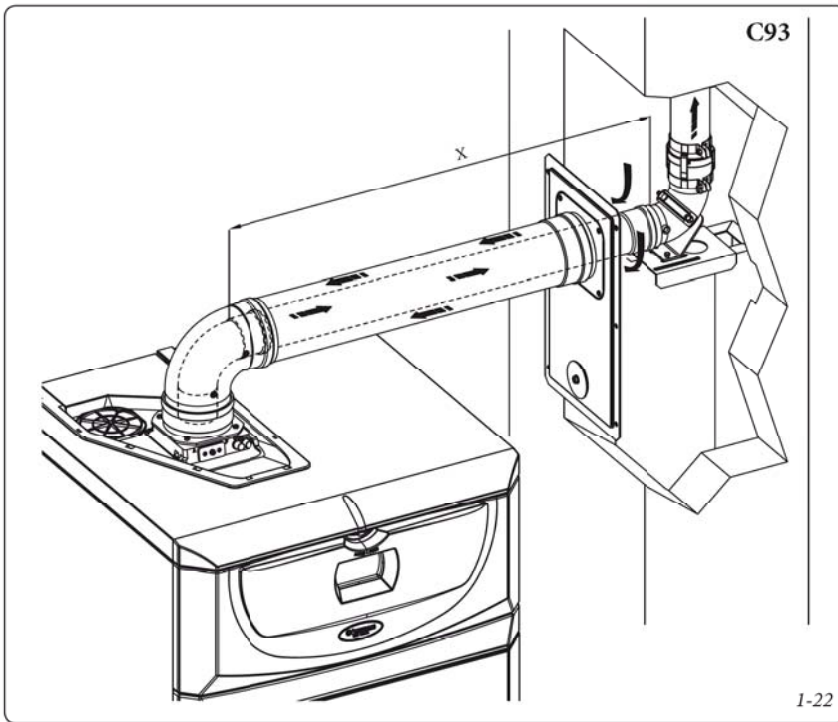
Ref.	Množ.	Popis
A	1	Dvířka soupravy pro intubaci

Legenda k obrázkům instalace:

- ① Jednotné označení komponentu, který se nachází v soupravě
- A Označení komponentu, který není dodáván v této v soupravě



1-21



1.13 ZAVADĚNÍ POTRUBÍ (INTUBACE) DO KOMÍNŮ ANEBU TECHNICKÝCH OTVORŮ.

Zavedení potrubí (intubace) je operace, prostřednictvím které se zavedením jednoho nebo více potrubí vytváří systém pro odvod produktů spalování z plynového přístroje; skládá se z potrubí, zavedeného do komínu, dymové roury anebo technického otvoru již existujících anebo nové konstrukce (u novopostavených budov) (Obr. 1-23). Pro zavedení potrubí je nutné použít potrubí, které výrobce uznává za vhodné pro tento účel podle způsobu instalace a použití, které uvádí, a platných předpisů a norem.

Systém pro zavedení potrubí Immergas. Systémy intubace o průměru Ø60 pevný, o průměru Ø80 flexibilní a o průměru Ø80 pevný "Zelená Série" musí být použity jenom pro domácí použití a pro kotle s kondenzací Immergas.

V každém případě je při operacích spojených se zavedením potrubí nutné respektovat předpisy dané platnými směrnici a technickou legislativou. Především je nezbytné po dokončení prací a v souladu s uvedením systému do provozu vyplnit prohlášení o shodě. Kromě toho je zapotřebí řídit se údaji v projektu a technickými údaji v případech, kdy to vyžaduje směrnice a platná technická dokumentace. Systém a jeho součásti mají technickou životnost odpovídající platným směrnici, stále za předpokladu, že:

- je používán v běžných atmosférických podmínkách a v běžném prostředí, jak je stanoveno platnou směrnicí (absence kouře, prachu nebo plynu, které by měnily běžné termofyzikální nebo chemické podmínky; provoz při běžných denních výkyvech teplot apod.)
- je instalace a údržba prováděna podle pokynů dodavatele a výrobce a podle předpisů platné směrnice.
- Maximální délka zavedeného pevného svislého tahu o průměru Ø60 je 22 m. Těto délky je dosaženo včetně kompletního nasávacího

koncového dílu, 1 metru výfukového potrubí o průměru Ø80, dvou ohybů 90° o průměru Ø80 na výstupu z kotle.

- Maximální délka intubovaného pružného svislého tahu o průměru Ø80 je 30 m. Těto délky je dosaženo včetně kompletního výfukového koncového dílu, 1 metru výfukového potrubí o průměru Ø80, dvou ohybů 90° o průměru Ø80 na výstupu z kotle pro připojení k intubačnímu systému a dvou změn směru pružného potrubí uvnitř komína/technického průduchu.
- Maximální délka zavedeného pevného svislého tahu o průměru Ø80 je 30 m. Těto délky je dosaženo včetně kompletního nasávacího koncového dílu, 1 metru výfukového potrubí o průměru Ø80, dvou ohybů 90° o průměru Ø80 na výstupu z kotle.

1.14 KONFIGURACE TYPU B₂₃S OTEVŘENOU KOMOROU A NUCENÝM TAHEM PRO VNITŘNÍ PROSTŘEDÍ.

Přístroj může být nainstalován uvnitř budov jako typ B₂₃; v takovém případě se doporučuje dodržovat všechny národní a místní technické normy, technická pravidla a platné předpisy.

- Kotle s otevřenou komorou typu B nesmí být instalovány v místnostech, kde je vyvíjena průmyslová činnost, umělecká nebo komerční činnost, při které vznikají výpary nebo těkavé látky (výpary kyselin, lepidel, barev, ředidel, hořavin apod.), nebo prach (např. prach pocházející ze zpracování dřeva, uhlíkový prach, cementový prach apod.), které mohou škodit prvkům zařízení a narušit jeho činnost.
- V konfiguraci B₂₃ se kotle nesmějí instalovat v ložnicích, koupelnách a garsonkách.
- Instalace přístrojů v konfiguraci B₂₃ se doporučuje pouze venku (na místě částečně chráněném) anebo v neobydlených místnostech se stálou ventilací.

Pro instalaci je nezbytné použít krycí soupravu, pro pokyny k instalaci konzultujte odstavec 1.9.

1.15 VYPOUŠTĚNÍ SPALIN VE VÝFUKOVÉ ROUŘE/KOMÍNĚ.

Vypouštění spalin nesmí být zapojeno na skupinovou tradiční rozvětvenou kouřovou rouru. Odvod spalin pouze pro kotle v konfiguraci C může být připojen ke kolektivní dymové rouře speciálního typu LAS. Pro konfigurace B₂₃ je povolen pouze odvod do samostatného komínu anebo přímo do vnějšího prostředí pomocí odpovídajícího koncového dílu. Skupinové kouřové roury a kombinované kouřové roury musí být kromě jiného napojeny jenom na přístroje typu C a stejného modelu (kondenzace), mající takové termické charakteristiky, které nepřesahují více jak 30% maximální přípustnosti a jsou napájeny stejným palivem. Tepelné, kapalné a dynamické vlastnosti (celkové množství spalin, % kyslíku, % uhlíkatého, % vlhkosti, atd...) přístrojů, připojených na stejné skupinové kouřové roury nebo na kombinované kouřové roury nesmí převyšovat více než 10% v porovnání s běžným připojeným kotlem. Skupinové kouřové roury nebo kombinované kouřové roury musí být zřetelně projektovány profesionálními technickými odborníky s ohledem na metodologický výpočet a v souladu s platnými technickými normami. Části komínů nebo kouřových rour, na které je připojeno výfukové potrubí, musí odpovídat platným technickým normám.

1.16 KOMÍNOVÉ ROURY, KOMÍNY A MALÉ KOMÍNY.

Kouřové roury, komíny a malé komíny, sloužící na odvod spalin, musejí odpovídat požadavkům platných norem. Malé komíny a výfukové koncové díly musejí respektovat kóty odvodů a vzdálenosti podle platné technické normy.

Umístění koncových výfukových dílů na stěnu. Koncové díly tahů musejí:

- být situovány podél vnějších stěn budovy;
- být umístěny tak, aby vzdálenosti respektovaly minimální hodnoty, které určuje platná technická norma.

Odvod spalovacích produktů přístrojů s přirozeným nebo nuceným tahem mimo uzavřených prostor pod otevřeným nebem. V uzavřených prostorech, nacházejících se pod otevřeným nebem (ventilační studně, sklepy, dvorky a podobné), které jsou uzavřené na všech stranách, chiusi su tutti i lati, je povolen přímý odvod spalin plynových přístrojů s přírodním nebo nuceným tahem a s termickou výkonností víc jako 4 a po 35 kW za okolností, že jsou respektovány podmínky platné technické normy.

1.17 PLNĚNÍ ZAŘÍZENÍ.

Po zapojení kotle pokračujte s naplněním zařízení prostřednictvím plnicího kohoutu (Obr. 1-27 a 2-8). Plnění je třeba provádět pomalu, aby se uvolnily vzduchové bubliny obsažené ve vodě a vzduch se vypustil z průduchů kotle a vytápěcího systému.

V kotli je zabudován automatický odvzdušňovací ventil umístěný na oběhovém čerpadle. Zkontrolujte, zda je klobouček uvolněný. Otevřete odvzdušňovací ventily radiátorů.

Odvzdušňovací ventily radiátorů se uzavřou, když začne vytékat pouze voda.

Plnicí ventil se zavře, když manometr kotle ukazuje hodnotu přibližně 1,2 barů.

POZN.: při těchto operacích spouštějte oběhové čerpadlo v intervalech pomocí hlavního vypínače umístěného na přístrojové desce. *Oběhové čerpadlo odvzdušněte vyšroubováním předního uzávěru, udržujíc motor v činnosti.* Po dokončení operace uzávěr zašroubujte zpět.

1.18 PLNĚNÍ SIFONU NA SBĚR KONDENZÁTU.

Při prvním zapnutí kotle se může stát, že z vývodu kondenzátu budou vycházet spaliny. Zkontrolujte, zda po několikaminutovém provozu z vývodu kondenzátu již kouřové spaliny nevycházejí. To znamená, že sifon je naplněn kondenzátem do správné výšky, což neumožňuje průchod kouře.

1.19 UVEDENÍ PLYNOVÉHO ZAŘÍZENÍ DO PROVOZU.

Pro uvedení zařízení do provozu je nutné dodržovat příslušnou platnou normu. Tato rozděluje jednotlivá zařízení a následně s tím spojené operace, do tří skupin: nová zařízení, modifikována zařízení, opětovně aktivována zařízení.

Obzvláště u nových zařízení je zapotřebí:

- otevřít okna a dveře;
- zabránit vzniku jisker a otevřeného plamene;
- přistoupit k vytlačení vzduchu nacházejícího se v potrubí;
- zkontrolovat těsnost vnitřního zařízení podle pokynů stanovených normou.

1.20 UVEDENÍ KOTLE DO PROVOZU (ZAPNUTÍ).

Aby bylo možné dosáhnout vydání prohlášení o shodě požadovaného zákonem, je potřeba při uvádění kotle do provozu provést následující:

- zkontrolovat těsnost vnitřního zařízení podle pokynů stanovených normou.
- zkontrolovat, zda použitý plyn odpovídá tomu, pro který je kotel určen;
- zapnout kotel a zkontrolovat správnost zapálení;
- zkontrolovat, zda jsou výkon plynu a odpovídající tlaky v souladu s těmi uvedenými v manuálu (Odst. 3.18);
- zkontrolovat, zda bezpečnostní zařízení pro případ absence plynu pracuje správně a prověřit relativní dobu, za kterou zasáhne;
- zkontrolovat zásah hlavního spínače umístěného před kotlem a v kotli;
- zkontrolovat, zda nasávací a výfukový koncentrický koncový kus (v případě, že je jím kotel vybaven) není ucpaný.

Pokud jen jedna z těchto kontrol bude mít negativní výsledek, kotel nesmí být uveden do provozu.

Poznámka: úvodní kontrolu kotle musí provést kvalifikovaný technik. Záruka na kotel počíná plynout od data této kontroly.

Osvědčení o kontrole a záruce bude vydáno uživateli.

1.21 OHŘÍVAČ TEPLÉ UŽITKOVÉ VODY.

Ohříváč "Hercules Condensing" je akumulačního typu s kapacitou 120 litrů. Uvnitř ohříváče je umístěno prostorově rozměrné hadovitě vinuté potrubí z nerez oceli sloužící k tepelné výměně, které umožňuje výrazně zkrátit dobu ohřevu vody. Tyto ohříváče s pláštěm a dnem z nerez oceli jsou zárukou dlouhé životnosti. Postupy při montáži a svařování technologií T.I.G. je věnována pozornost nejmenším detailům, aby byla zaručena maximální spolehlivost.

Horní průhledová příruba umožňuje praktickou kontrolu ohříváče a výměňkové hadovitěho potrubí a zároveň pohodlné vnitřní čištění.

Na krytu příruba jsou umístěny přípojky na užitkovou vodu (vstupní na studenou a výstupní na teplou vodu) a uzávěr vstupu magnéziové anody včetně anody samotné, která je dodávána sériově za účelem vnitřní ochrany hořáku před korozi.

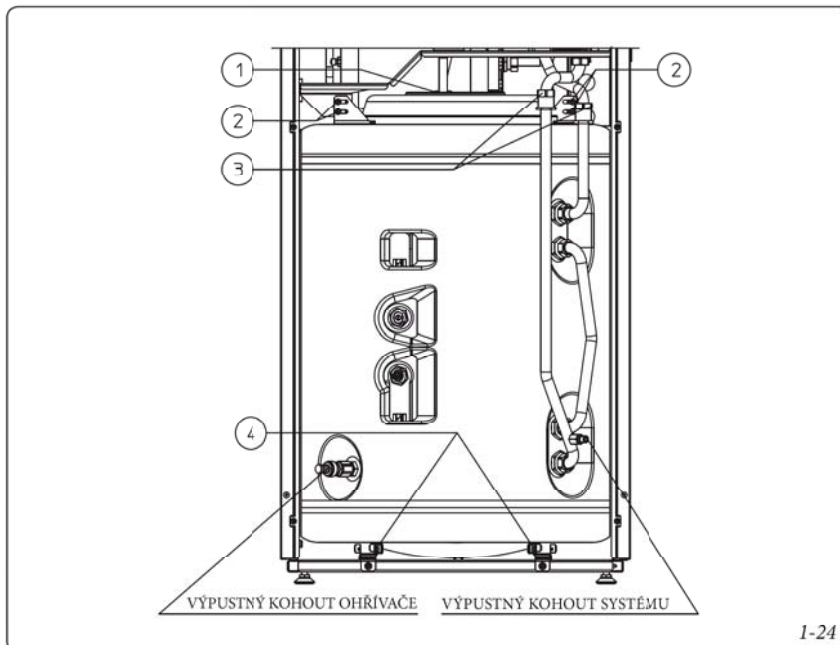
Demontáž ohříváče. Při demontáži ohříváče vyprázdněte systém kotle pomocí příslušné výpustné přípojky. Před tím, než přistoupíte k této operaci, ujistěte se, že je plnicí kohout uzavřen. Zavřete kohout přívodu studené vody a otevřete jakýkoliv kohout teplé užitkové vody. Odšroubujte matice na náběhovém a vratném potrubí zařízení (3) a matice studeného vstupu a teplého výstupu na ohříváči (1). Odšroubujte upínací šrouby (2) konzol. Sejměte šrouby (4) s příslušnými zarážkovými příložníky a posuňte ohříváč směrem ven na příslušných vodičkách. Při montáži ohříváče postupujte v opačném pořadí.

Poznámka: Jednou ročně nechte kvalifikovaným technikem (např. z autorizované asistenční služby společnosti Immergas) zkontrolovat účinnost magnéziové anody hořáku. Ohříváč je určen pro zasunutí přípojky oběhu užitkové vody.

1.22 SOUPRAVY NA OBJEDNÁVKU.

- Oběhová souprava (na požádání). Kotel je určen k použití v kombinaci s oběhovou soupravou. Společnost Immergas dodává sadu přípojek a spojek, které umožňují spojení mezi ohříváčem systémem chřevu užitkové vody. Do ohříváče je již vložena přípojka oběhové sondy a na instalačním šabloně je označeno místo přípojky oběhové soupravy.
- Souprava uzavíracích kohoutů zařízení (na žádost). Kotel je uzpůsoben k instalaci uzavíracích kohoutů zařízení, které se instalují na náběhové potrubí a vratné potrubí přípojovací jednotky. Tato souprava je velmi užitečná při údržbě, protože umožňuje vypustit pouze kotel bez nutnosti vypuštění celého systému.
- Souprava pro dávkování polyfosfátů (na žádost). Dávkovač polyfosfátů redukuje tvorbu vápenatých usazenin a zachovávají tak v čase původní podmínky tepelné výměny a výrobu teplé užitkové vody. Kotel je uzpůsoben k použití soupravy dávkovače polyfosfátů.
- Souprava pro zónová oběhová čerpadla (na žádost). V případě, že chcete vytápěcí systém rozdělit do více zón (**maximálně tři**), aby bylo možné je řídit odděleně a nastavovat nezávisle a zajistit dostatečný průtok vody u každé zóny, dodává společnost Immergas na objednávku soupravy pro zónová oběhová čerpadla.
- Nízkoteplotní souprava (na žádost). V případě, že chcete vytápěcí systém rozdělit zóny s vysokou teplotou (topná tělesa) a zóny s nízkou teplotou (podlahové systémy) tak, abyste je řídili odděleně a nezávisle a zajistili tak dostatečný průtok vody u každé zóny, dodává společnost Immergas na objednávku soupravy pro nízkou teplotu.
- Souprava pro solární panely (na žádost). V případě, že chcete používat solární panely k výrobě teplé užitkové vody, dodává Immergas na žádost soupravy pro solární panely.
- Souprava bezpečnostního termostatu na nízkou teplotu. V případě kotle pracujícího na přímou nízkou teplotu (bez kontroly za kotlem) je pro zabránění poruch v nízkoteplotním systému potřeba zapojit do hadice na náběhu bezpečnostní termostat.

Výše uvedené soupravy se dodávají v kompletu spolu s instruktážním listem pro montáž a použití.



1-24

1.23 OBĚHOVÉ ČERPADLO.

VERZE '1' (OBR. 1-25)

Kotle série "Hercules Condensing" jsou dodávány se dvěma typy oběhových čerpadel, oba vybaveny variabilním regulátorem rychlosti.

Tyto nastavení jsou vhodné pro většinu řešení na zařízeních.

- **Oběhové čerpadlo kotle.** Je vybaveno elektrickým regulátorem o třech rychlostech a třech polohách. S oběhovým čerpadlem nastaveným na první rychlost nepracuje kotel správně. Pro optimální fungování kotle používejte oběhové čerpadlo nastaveno na maximální rychlost (max. výkon). Oběhové čerpadlo je vybaveno kondenzátorem.

Případné odblokování čerpadla. Jestli je oběhové čerpadlo po dlouhém nečinném období zablokováno, je zapotřebí provést jeho odblokování. Odstraňte přední uzávěr a ujistěte se, že tekutina, která vytéká, nemůže poškodit osoby nebo předměty a pomocí šroubováku otočte opatrně hřídel tak, aby jste ji nepoškodili. Akonáhle jednou odblokuje oběhové čerpadlo, uzavřete odvzdušňovací uzávěr.

- **Oběhové čerpadlo zóna 1.** Oběhové čerpadlo uspokojuje ideálním způsobem veškeré požadavky každého zařízení, sloužícího na vytápění domácího a obytného prostředí. Oběhové čerpadlo je vybaveno elektronickým ovládním, které povoluje nastavit různé funkce.

Program P (ΔP-V) - Proporcionální křivka (Zelený led). Povoluje proporcionálně snížit tlak (výtlak) úměrně se snížením žádosti o vytápění ze strany zařízení (omezení průtoku). Díky této funkci je spotřeba elektrické energie oběhového čerpadla ještě nižší: používaná energie (výkon) čerpadla se snižuje společně s hladinou tlaku a průtoku. Oběhové čerpadlo s tímto nastavením zabezpečuje optimální výkonnost u většiny vytápěcích zařízení; je obzvláště vhodné pro instalace s jedním anebo se dvěma potrubí. Snížením výtlaku se eliminuje možnost výskytu rušivého hluku průtoku vody v trubkách, ventilech a radiátorech. Optimální podmínky tepelného a akustického stavu.

Programy C3 a C4 (ΔP-C) - Stálá křivka (Bílý nebo oranžový led). Oběhové čerpadlo povoluje udržovat konstantní tlak (výtlak) úměrně se snížením žádosti o vytápění ze strany zařízení (omezení průtoku). S tímto nastavením je oběhové čerpadlo ideální pro veškerá podlahová zařízení, ve kterých musí být všechny okruhy rovnoměrně nastaveny pro stejný pokles výtlaku.

Program MIN-MAX (Modrý led). Oběhové čerpadlo je charakterizováno funkčními křivkami, které je možné regulovat umístěním přepínače do jakéhokoliv bodu mezi Min a MAX; tímto způsobem je možné uspokojit každou potřebu instalace (od jednoduchého jednopotrubního zařízení až po nejmodernější a nejsložitější zařízení) a zabezpečit vždy optimální výkonnost. Postupným regulováním rychlosti je možné zvolit přesný provozní bod v celém prostoru, určeném pro použití.

Regulace. Pro regulaci oběhového čerpadla otočte přepínačem do polohy na zvolené křivce.

Diagnostika v reálním čase: světelný led s odlišnými barvami poskytuje informace o provozním stavu oběhového čerpadla.

Program	Led
P (ΔP-V)	zelený
C3 (ΔP-C) - H=3 m	bílý
C4 (ΔP-C) - H=4 m	oranžový
Min - Max	modrý
POZOR! Oběhové čerpadlo je zablokováno, ale je stále pod napětím.	červený

Případné odblokování oběhového čerpadla.

Zablokování oběhového čerpadla je signalizováno rozsvícením diody led se stálým červeným světlem. Otočte přepínačem až po dosažení polohy MAX, odpojte a opětovně zapojte napájení pro spuštění automatického odblokování. Nyní oběhové čerpadlo aktivuje proceduru, která trvá maximálně 15 minut; při každém pokusu o spuštění led bliká, následně změní barvu na modrou na několik vteřin, nebo se opětovně změní na červený, jestliže se pokus o obnovení chodu nepovedl. Po ukončení procedury umístěte přepínač do polohy na požadovanou křivku; v případě, že jste problém nevyřešili, pokračujte v manuálním odblokování podle níže uvedeného postupu.

- Odpojte napájení kotle (led se vypne).
- Zavřete náběh a zpátečku zařízení, nechte vychladnout oběhové čerpadlo.
- Vyprázdněte okruh zařízení pomocí příslušného vypouštěcího ventilu.
- Odmontujte motor a vyčistěte oběžné kolo.
- Po odblokování opětovně motor namontujte.
- Naplňte primární okruh, obnovte napájení kotle a nastavte požadovanou křivku.

Pozor: vysoké teploty a tlaky kapaliny představují nebezpečí popálenin. **Nebezpečí popálení při kontaktu.**

1.24 OBĚHOVÉ ČERPADLO.

VERZE '2' (OBR. 1-26)

Kotle řady "Hercules Condensing kW" se dodávají se dvěma typy oběhových čerpadel vybavených variabilním měničem rychlosti.

Tato nastavení jsou vhodná pro větší část systémových řešení.

- **Oběhové čerpadlo kotle.** Je vybaveno třípolohovým elektrickým regulátorem rychlosti. S oběhovým čerpadlem nastaveným na první rychlost pracuje kotel správně. Pro optimalizaci provozu kotle se doporučuje oběhové čerpadlo používat na maximální rychlost (maximální výtlak). Oběhové čerpadlo je vybaveno kondenzátorem.

Případné odblokování čerpadla. Pokud by po dlouhé době nečinnosti bylo čerpadlo zablokováno, je nutné se postarat o její odblokování. Odšroubujte přední uzávěr a ujistěte se, že kapalina, která z něho vytéká, nemůže něčemu uškodit nebo někomu ublížit a otáčejte šroubovákem hřídelí motoru, přičemž postupujte s maximální opatrností, abyste ho nepoškodili. Po odblokování oběhového čerpadla zavřete odvzdušňovací uzávěr.

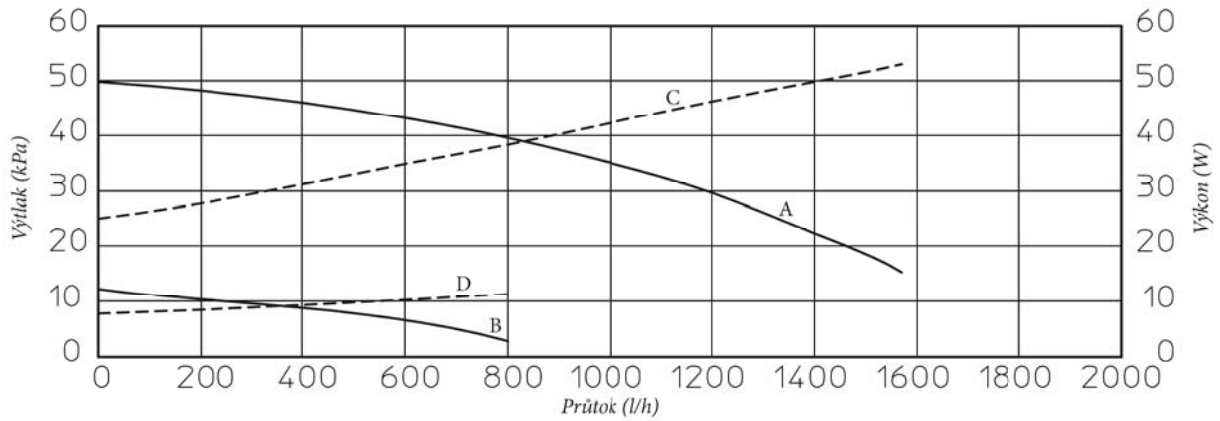
- **Oběhové čerpadlo zóny 1.** Volič rychlosti je z továrny nastavený v poloze označené kuličkou. Pokud by byl výkon nedostatečný, zvyšujte postupně nastavenou hodnotu. V případě, že by byl výkon nadměrný nebo by se objevil hluk způsobený rychlostí proudění oběhového média, postupně rychlost snižujte. Výkon čerpadla (výtlak) upravujte otáčením potenciometru oběhového čerpadla pomocí šroubováku s plochou hlavou.

Diagnostika. Oběhové čerpadlo je vybaveno led ukazatelem, který dodává informace o jeho provozním stavu.

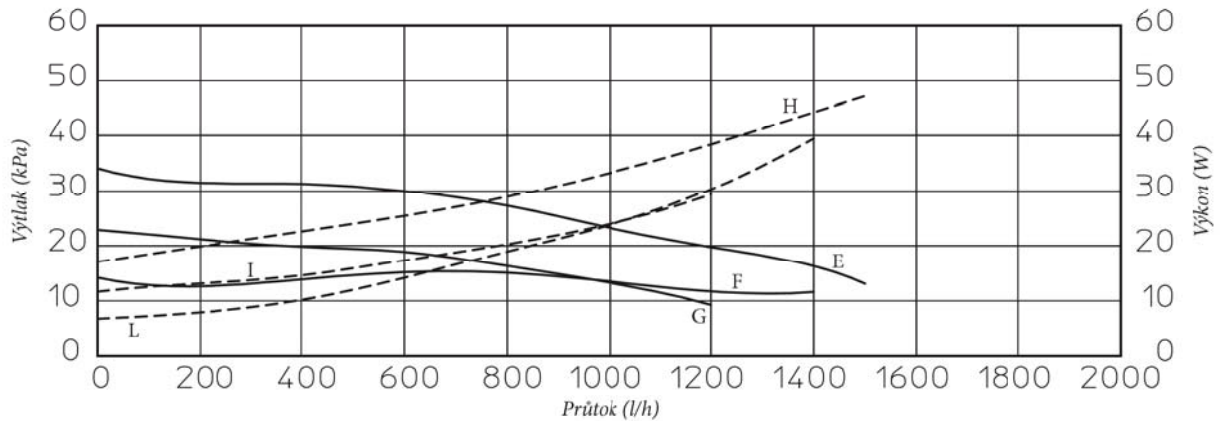
- Zelené světlo: udává správnou funkci.
- Blikající zelené světlo: kontrolka led udává, že oběhové čerpadlo moduluje svůj výkon při změně nastavení.
- Červené světlo: oběhové čerpadlo je ve stavu zablokování.

Případné odblokování čerpadla. Pokud by po dlouhé době nečinnosti bylo čerpadlo zablokováno (Červená dioda svídí), je nutné se postarat o její odblokování. Otočením voličem rychlosti umístěným na oběhovém čerpadle podle libosti spustíte proces automatického odblokování (zelená kontrolka bliká), zopakujte operaci několikrát. Pokud problém přetrvává, odpojte kotel od napájení, nechte oběhové čerpadlo vychladnout, odšroubujte přední uzávěr a ujistěte se, že kapalina, která z něho vytéká, nemůže něčemu uškodit nebo někomu ublížit a otáčejte šroubovákem hřídelí motoru, přičemž postupujte s maximální opatrností, abyste ho nepoškodili. Po odblokování oběhového čerpadla zavřete odvzdušňovací uzávěr a přestavte volič do správné polohy.

Dostupný výtlač zařízení.
Verze '1'



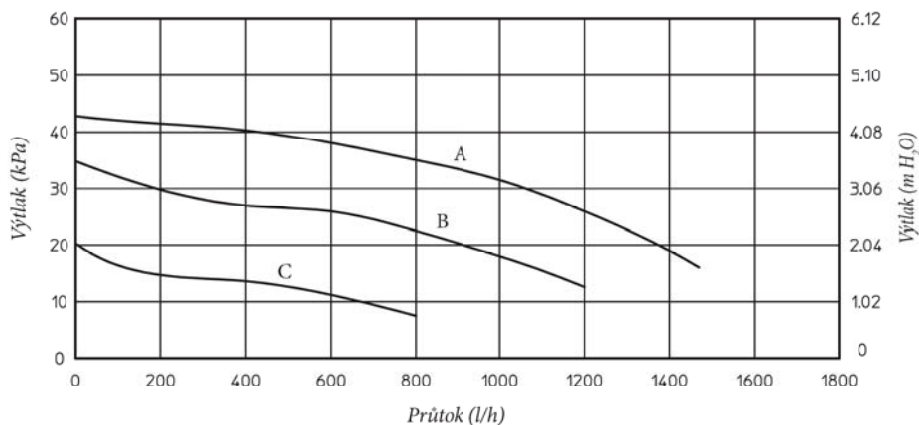
- A = Dostupný výtlač zařízení se zónovým oběhovým čerpadlem při maximální rychlosti
- B = Dostupný výtlač zařízení se zónovým oběhovým čerpadlem při minimální rychlosti
- C = Výkon oběhového čerpadla při maximální rychlosti
- D = Výkon oběhového čerpadla při minimální rychlosti



- E = Dostupný výtlač zařízení s přepínačem oběhového čerpadla v poloze C4 (nastavení z výroby)
- F = Dostupný výtlač zařízení s přepínačem oběhového čerpadla v poloze P
- G = Dostupný výtlač zařízení s přepínačem oběhového čerpadla v poloze C3
- H = Výkon oběhového čerpadla s přepínačem v poloze C4 (nastavení z výroby)
- I = Výkon oběhového čerpadla s přepínačem v poloze P
- L = Výkon oběhového čerpadla s přepínačem v poloze C3

1-25

Dostupný výtlač zařízení.
Verze '2'



- A = Využitelná výtlačná výška při nastavené maximální rychlosti zónového čerpadla
- B = Využitelná výtlačná výška při nastavené 4 nebo 5 rychlosti zónového čerpadla
- C = Využitelná výtlačná výška při nastavené 3 rychlosti zónového čerpadla

1-26

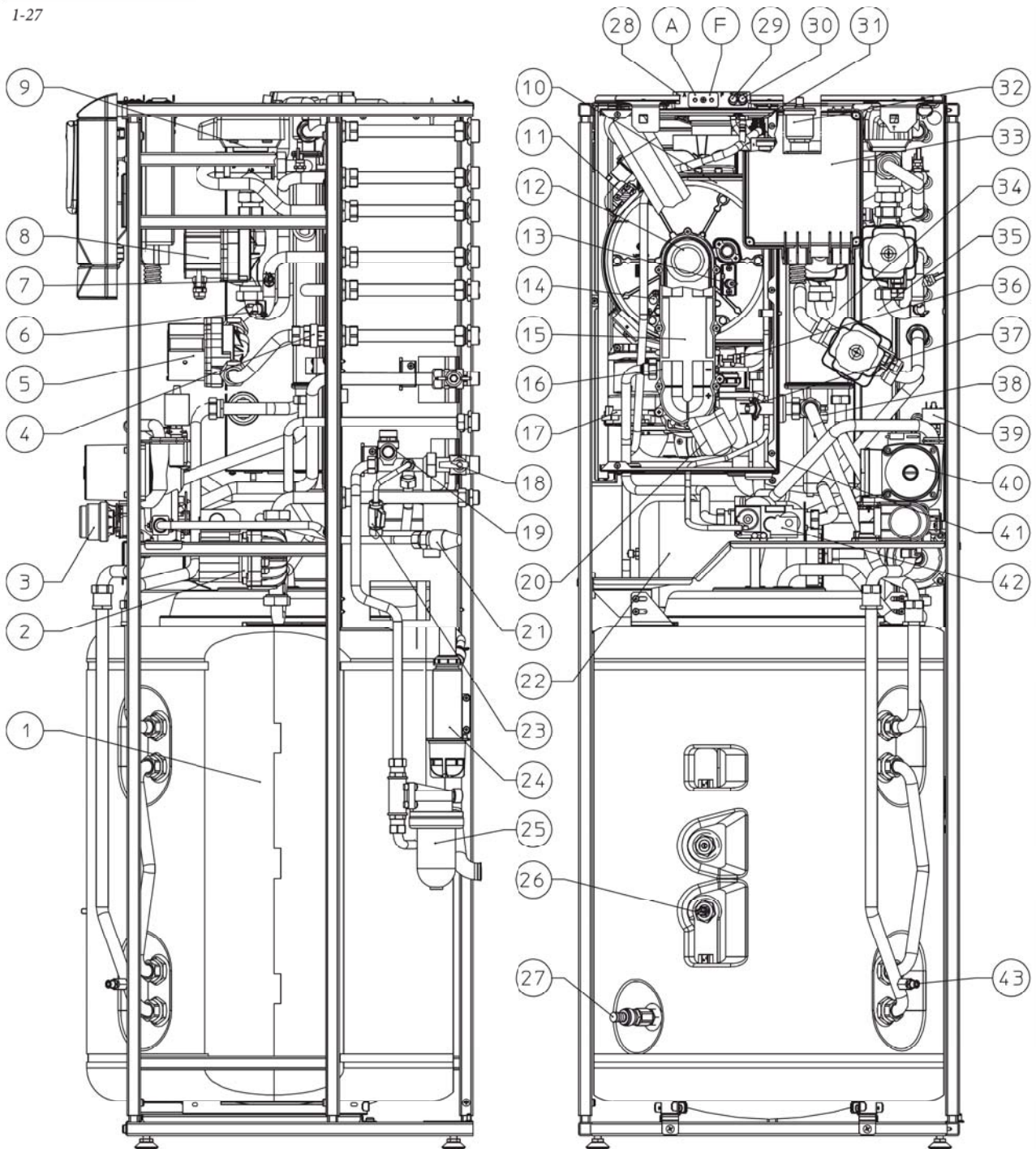
1.25 KOMPONENTY KOTLE.

1-27

INSTALATÉR

UŽIVATEL

TECHNICKÉ ÚDRŽBY



Legenda

- | | | |
|---|--|--|
| 1 - Bojler inox (nerezavějící ocel) | 14 - Detekční svíčka | 30 - Tlaková zásuvka negativní signál |
| 2 - Čerpadlo recyklace užitkové vody (optional) | 15 - Venturi | 31 - Manuální odvzdušňovací ventil |
| 3 - Trojcestný ventil (motorizovaný) | 16 - Plynová tryska | 32 - Odvzdušňovací ventil |
| 4 - Jednosměrný ventil zóna 1 | 17 - Ventilátor | 33 - Krabice elektrického zapojení pro řízení zón (optional) |
| 5 - Oběhové čerpadlo zóna 1 | 18 - Vstupní kohout studené vody | 34 - Vodovodní kolektor |
| 6 - Bezpečnostní termostat (Nizká teplota) (optional) | 19 - Bezpečnostní ventil 8 bar | 35 - Expanzní nádoba zařízení |
| 7 - Náběhová sonda (Nizká teplota) (optional) | 20 - Sací vzduchové potrubí | 36 - Náběhová sonda |
| 8 - Oběhové čerpadlo zóna 2 (optional) | 21 - Bezpečnostní ventil 3 bar | 37 - Bezpečnostní termostat |
| 9 - Míchací ventil (optional) | 22 - Expanzní nádoba užitkové vody | 38 - Vypouštěcí kohout kolektoru |
| 10 - Kondenzační modul | 23 - Plnicí kohout zařízení | 39 - Presostat zařízení (absolutní) |
| 11 - Termostat spalín | 24 - Sifon pro vypouštění kondenzátu | 40 - Oběhové čerpadlo kotle |
| 12 - Hořák | 25 - Dávkovač polyjofátů (optional) | 41 - Uzavřená komora |
| 13 - Zapalovací svíčka | 26 - Sonda užitkové vody | 42 - Plynový ventil |
| | 27 - Vypouštěcí kohout bojleru | 43 - Vypouštěcí kohout zařízení |
| | 28 - Odběrové sáčky (vzduch A) - (spaliny F) | |
| | 29 - Tlaková zásuvka pozitivní signál | |

2 NÁVOD K OBSLUZE A ÚDRŽBĚ.

2.1 ČIŠTĚNÍ A ÚDRŽBA.

Upozornění: Tepelná zařízení musí být podrobována pravidelné údržbě (k tomuto tématu se dozvíte více v oddílu této příručky věnovanému technikovi, respektive bodu týkajícího se roční kontroly a údržby zařízení) a ve stanovených intervalech prováděné kontrole energetického výkonu v souladu s platnými národními, regionálními a místními předpisy.

To umožňuje zachovat bezpečnostní, výkonnostní a funkční vlastnosti, kterými je tento kotel charakteristický, neměnné v čase.

Doporučujeme vám, abyste uzavřeli roční smlouvu o čištění a údržbě s vaším místním technikem.

2.2 VŠEOBECNÁ UPOZORNĚNÍ.

Zabraňte použití kotle dětem a nepovolaným osobám.

Z důvodu bezpečnosti zkontrolujte, zda koncentrický koncový kus pro nasávání vzduchu a odvod spalin (v případě, že jejím kotel vybaven) není zakrytý, a to ani dočasně.

V případě, že se rozhodnete k dočasné deaktivaci kotle, je potřeba:

- přistoupit k vypuštění vodovodního systému, pokud nejsou nutná opatření proti zamrznutí;
- přistoupit k odpojení elektrického napájení a přívodu vody a plynu.

V případě prací nebo údržby stavebních prvků v blízkosti potrubí nebo zařízení na odvod kouře a jejich příslušenství kotel vypněte a po dokončení prací nechte zařízení a potrubí zkontrolovat odborně kvalifikovanými pracovníky. Zařízení a jeho části nečistěte snadno hořlavými přípravky.

V místnosti, kde je zařízení instalováno, neponechávejte hořlavé kontejnery nebo látky.

• **Upozornění:** při použití jakéhokoliv zařízení, které využívá elektrické energie, je potřeba dodržovat některá základní pravidla, jako:

- nedotýkejte se zařízení vlhkými nebo mokřkými částmi těla; nedotýkejte se ho bosí.
- netahejte za elektrické kabely, nevystavujte zařízení atmosférickým vlivům (dešť, slunci apod.);

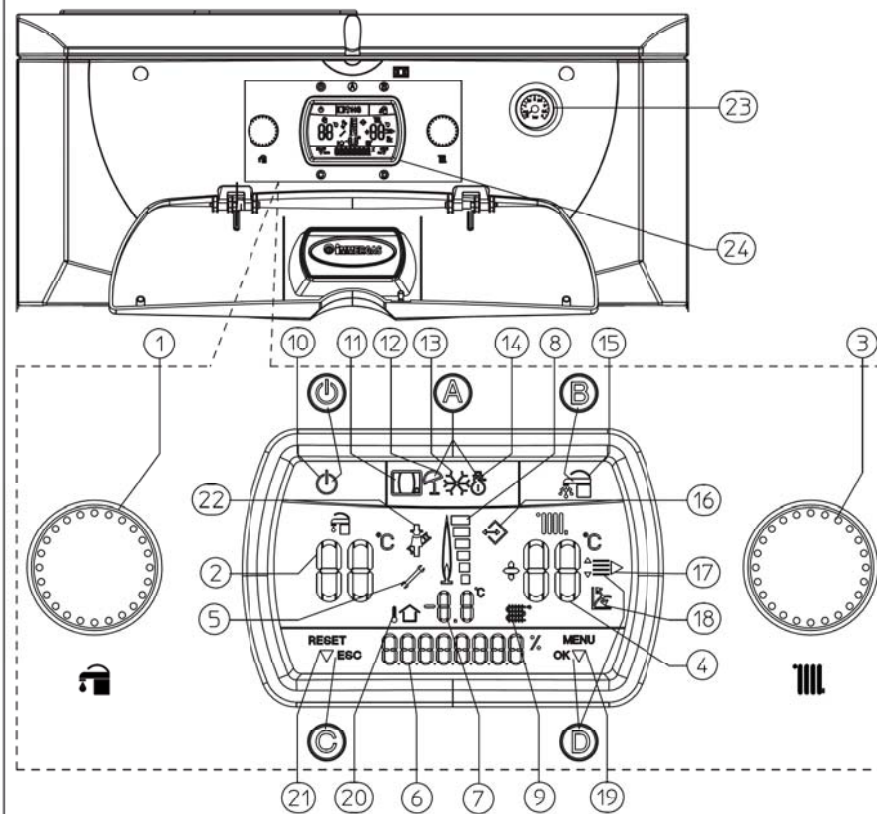
- napájecí kabel kotle nesmí vyměňovat uživatel;
- v případě poškození kabelu zařízení vypněte a obraťte se výhradně na odborně kvalifikovaný personál, který se postará o jeho výměnu;
- pokud byste se rozhodli nepoužívat zařízení na určitou dobu, je vhodné odpojit elektrický spínač napájení.

Poznámka: teploty uváděné na displeji se mohou lišit o +/- 3°C v důsledku okolních podmínek, což nelze považovat za chybu kotle.

2.3 OVLÁDACÍ PANEL.

Legenda:

- ⏻ - Tlačítko Stand-by - On
- A - Tlačítko volby provozního režimu léto (☀️) a zima (❄️)
- B - Tlačítko upřednostnění ohřevu užitkové vody (🚿)
- C - Tlačítko Reset (RESET) / opustit menu (ESC)
- D - Tlačítko vstupu do menu (MENU) / potvrdit údaje (OK)
- 1 - Volič teploty teplé užitkové vody
- 2 - Nastavená teplota teplé užitkové vody
- 3 - Volič teploty vytápění



- 4 - Nastavená teplota vytápění
- 5 - Přítomnost poruchy
- 6 - Zobrazení provozního stavu kotle
- 8 - Symbol přítomnosti plamene a příslušná výkonná škála
- 9 e 7 - Teplota vody na výstupu z primárního výměníku
- 10 - Kotel v pohotovostním režimu
- 11 - Kotel připojen k dálkovému ovládní (Volitelně)
- 12 - Provoz v letním režimu
- 13 - Protimrazová funkce je aktivní
- 14 - Provoz v zimním režimu
- 15 - Funkce upřednostnění ohřevu užitkové vody je aktivní
- 16 - Přítomnost venkovních připojených zařízení
- 17 - Zobrazení položek menu
- 18 - Provoz s aktivní sondou venkovní teploty
- 19 - Zobrazení potvrzení údaje nebo přístup do menu
- 20 e 7 - Zobrazení venkovní teploty s přítomnou venkovní sondou (volitelně)
- 21 - Zobrazení požadavku na reset nebo výstup z menu
- 22 - Funkce komínika je aktivní
- 23 - Manometr kotle
- 24 - Multifunkční displej

2-1

2.4 POPIS PROVOZNÍCH STAVŮ.

Níže jsou uvedeny různé provozní stavy kotle, které se objevují na multifunkčním displeji

(24) prostřednictvím ukazatele (6) s krátkým popisem, jehož kompletní vysvětlení najdete v uživatelské příručce.

Displej (6)	Popis stavu fungování
SUMMER	Způsob fungování v létě bez probíhajících požadavků. Kotel je v očekávání požadavku o teplou sanitární vodu.
WINTER	Způsob fungování v zimě bez probíhajících požadavků. Kotel je v očekávání požadavku o teplou sanitární vodu nebo o vytápění prostředí.
DHW ON	Sanitární modalita probíhá. Kotel je ve funkci, probíhá ohřívání sanitární vody.
CH ON	Modalita vytápění probíhá. Kotel je ve funkci, probíhá vytápění prostředí.
F3	Modalita proti zamrznutí probíhá. Kotel je ve funkci na nastavení minimální bezpečnostní teploty proti zamrznutí kotle.
CAR OFF	Vedlejší Ovládání (Optional) vypnuté.
DHW OFF	V případě použití se Super CAR současně s fungováním v modalitě zredukováný sanitární Timer se objeví na displeji nápis SAN OFF a indikátory 15 a 2 se vypnou (viz manuál instrukcí Super CAR).
F4	Dodatečná ventilace probíhá. Ventilátor je ve funkci po požádání o teplou sanitární vodu nebo o vytápění prostředí na odvod kouřových zbytků.
F5	Dodatečný oběh probíhá. Oběhové čerpadlo je ve funkci po požádání o teplou sanitární vodu nebo o vytápění prostředí pro ochlazení primárního okruhu.
P33	Se zablokovaným Vedlejším Ovládáním (Optional) nebo termostatem prostředí (TA) (Optional) kotel ve funkci vytápění funguje stejně. (Aktivace pomocí menu "Personalizované nastavení" povoluje aktivovat vytápění, i když jsou Vedlejší Ovládání nebo TA mimo provoz).
STOP	Pokusy o Reset ukončeny. Je zapotřebí počkat 1 hodinu, aby byl k dispozici další pokus. (Viz zablokování v důsledku nezapálení).
ERR xx	Anomálie přítomna s odpovídajícím kódem chyby. Kotel nefunguje. (viz odstavec signalizování závad a anomálií).
SET	Během otáčení voliče teploty teplé sanitární vody (1 Obr. 2-1) zobrazuje probíhající stav regulace sanitární teploty.
SET	Během otáčení voliče teploty vytápění (3 Obr. 2-1) zobrazuje stav regulace náběhové teploty kotle pro vytápění prostředí.
SET	V přítomnosti externí sondy (optional) nahrazuje heslo "SET VYTÁP". Hodnota, která se objeví, je korekcí náběhové teploty v závislosti od funkční křivky, nastavené externí sondou. Viz OFFSET na grafu externí sondy (Obr. 1-6).
F8	Odvzdušnění zařízení probíhá. Během této fáze, která trvá 18 hodin, je uvedeno do funkce čerpadlo kotle v nastavených intervalech, což umožňuje odvětrání vytápěcího zařízení.
F9	Jenom s použitím Super CAR je umožněno aktivovat funkci, která uvede teplotu vody v ohřívači na hodnotu 65°C po trvání 15 minut. (viz manuál instrukcí Super CAR).

2.5 POUŽITÍ KOTLE.

Před zapnutím zkontrolujte, zda je systém naplněn vodou, podle ručičky manometru (23), která má ukazovat tlak 1÷1,2 bar.

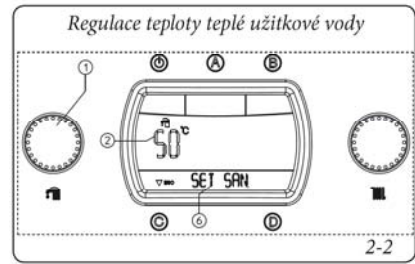
Otevřete plynový kohout před kotlem.

U vypnutého kotle se na displeji objeví pouze symbol pohotovostního režimu Stand-by (10). Stiskem tlačítka (C) se kotel zapne.

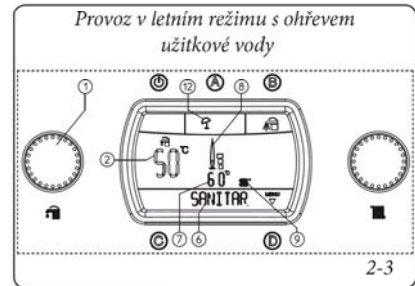
Po zapnutí kotle je možné opakovaným stiskem tlačítka „A“ změnit provozní režim. Střídavě

se přechází z provozu letního (☀) na provoz zimní (❄).

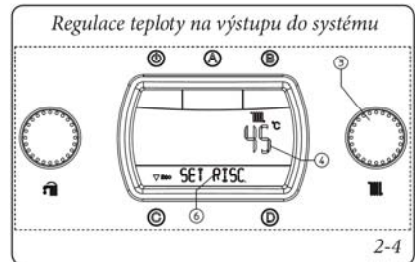
• **Léto** (☀): v tomto režimu kotel pracuje pouze pro ohřev teplé užitkové vody, teplota se nastaví pomocí voliče (1) a příslušná teplota se zobrazí na displeji (24) prostřednictvím indikátoru (2) a objeví se údaj „SET“ (Obr. 2-2). Otáčením voliče (1) ve směru hodinových ručiček se teplota zvyšuje a při jeho otáčení proti směru hodinových ručiček se teplota snižuje.



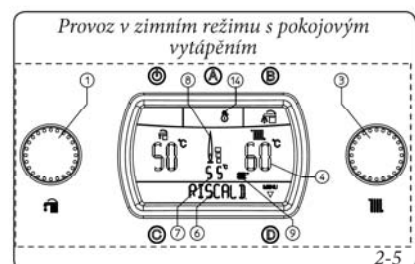
Při ohřevu teplé užitkové vody se na displeji (24) objeví nápis "DHW ON" na stavovém ukazateli (6) a současně se zapálením hořáku se rozsvítí indikátor (8) přítomnosti plamene s příslušnou škálou výkonu a indikátor (9 a 7) s okamžitou teplotou na výstupu z primárního výměníku.



• **Zima** (❄): V tomto režimu kotel zároveň ohřívá užitkovou vodu i vytápí. Teplota teplé užitkové vody se stále reguluje pomocí voliče (1), teplota vytápění se reguluje pomocí voliče (3) a příslušná teplota se zobrazí na displeji (24) prostřednictvím indikátoru (4) a objeví se údaj „SET“ (Obr. 2-4). Otáčením voliče (3) ve směru hodinových ručiček se teplota zvyšuje a při jeho otáčení proti směru hodinových ručiček se teplota snižuje.



Při požadavku na pokojové vytápění se na displeji (24) objeví nápis "CH ON" na stavovém ukazateli (6) a současně se zapálením hořáku se rozsvítí indikátor (8) přítomnosti plamene s příslušnou škálou výkonu a indikátor (9 a 7) s okamžitou teplotou na výstupu z primárního výměníku. V případě, že je ve fázi vytápění teplota vody v systému dostatečná k ohřevu topných těles, může dojít pouze k aktivaci oběhového čerpadla.



• **Provoz na dálkové ovládní Comando Amico Remoto^{V2} (CAR^{V2}) (Volitelně).** V případě připojení ke CAR^{V2} kotel detekuje zařízení automaticky a na displeji se objeví symbol (). Od této chvíle jsou všechny příkazy přijímány z CAR^{V2}, na kotli zůstane funkční tlačítko pohotovostního režimu Stand-by (), tlačítko Reset „C“, tlačítko pro vstup do menu „D“ a tlačítko upřednostnění ohřevu užitkové vody „B“.

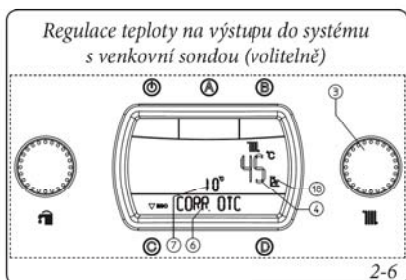
Upozornění: pokud se kotel uvede do pohotovostního režimu stand-by (10), na CAR^{V2} se objeví chyba spojení „CON“. CAR^{V2} bude stále napájen a programy uložené do paměti se neztratí.

• **Provoz na dálkové ovládní Super Comando Amico Remoto^{V2} (Super CAR) (Volitelně).** V případě připojení ke Super CAR kotel detekuje zařízení automaticky a na displeji se objeví symbol (). Od této chvíle je možné kotel ovládat jak z dálkového ovládní Super CAR nebo přímo z kotle. Výjimkou je teplota pokojového vytápění, která se zobrazí na displeji, ale je řízena z dálkového ovládní Super CAR.

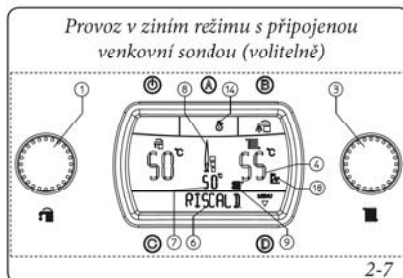
Upozornění: pokud se kotel uvede do pohotovostního režimu stand-by (10), na ovladači Super CAR se objeví chyba připojení „ERR>CM“. Super CAR bude ale stále napájen a programy uložené do paměti se neztratí.

• **Funkce upřednostnění ohřevu užitkové vody.** Stiskem tlačítka „B“ se deaktivuje funkce upřednostnění ohřevu užitkové vody, což je signalizováno zhasnutím symbolu (15) na displeji (24). Deaktivaci funkce se voda v ohřivači udrží na hodnotě 20°C po dobu 1 hodiny a tím se upřednostní pokojové vytápění.

• **Provoz s venkovní teplotní sondou (Obr. 2-6) volitelně.** U kotle s volitelnou venkovní sondou se teplota na výstupu z kotle k pokojovému vytápění je regulována venkovní sondou podle naměřené venkovní teploty (Odstavec 1.5 a Odstavec 3.8 v položce “P66”). Teplotu vody na výstupu do systému je možné nastavit od -15°C do +15°C vzhledem k regulační křivce (Obr. 1-6 hodnota Offset). Tato korekce, proveditelná voličem (3), bude aktivní při jakémkoliv naměřené venkovní teplotě, změnu teploty offset zobrazuje indikátor (7), na indikátoru (4) se zobrazí aktuální teplota na výstupu a po několika sekundách od změny je aktualizována novou korekcí, na displeji se objeví „SET“ (Obr. 2-6). Otáčením voliče (3) ve směru hodinových ručiček se teplota zvyšuje a při jeho otáčení proti směru hodinových ručiček se teplota snižuje.



Při požadavku na pokojové vytápění se na displeji (24) objeví nápis “CH ON” na stavovém ukazateli (6) a současně se zapálením hořáku se rozsvítí indikátor (8) přítomnosti plamene s příslušnou škálou výkonu a indikátor (9 a 7) s okamžitou teplotou na výstupu z primárního výměníku. V případě, že je ve fázi vytápění teplota vody v systému dostatečná k ohřevu topných těles, může dojít pouze k aktivaci oběhového čerpadla.



Od této chvíle kotel pracuje automaticky. V případě absence potřeby tepla (vytápění nebo ohřev teplé užitkové vody) se kotel uvede do pohotovostní funkce, která odpovídá kotli napájeném bez přítomnosti plamene.

Poznámka: Je možné, že se kotel uvede spustí automaticky v případě aktivace funkce proti zamrznutí (13). Kromě toho může kotel zůstat v provozu na krátkou dobu po odběru teplé užitkové vody, aby obnovil teplotu v užitkovém okruhu.

Upozornění: U kotle v pohotovostním režimu stand-by () není možné ohřívát vodu a nejsou garantovány bezpečnostní funkce: funkce bránící zablokování čerpadla, funkce bránící zamrznutí a funkce proti zablokování třicestního ventilu.

2.6 SIGNÁLY ZÁVAD A ANOMÁLIÍ.

Kotel Hercules Condensing signalizuje eventuální anomálie prostřednictvím symbolu (5) který je souvisí s indikací “ERRxx” na indikátoru (6), kde “xx” odpovídá chybnému kódu popsanému v následující tabulce. Na eventuálním vedlejším ovládní bude kód chyby zobrazen prostřednictvím stejného číselného kódu jak uvádí následovný příklad (např. CAR = Exx, Super CAR = ERR>xx).

Signalizovaná anomálie	Kód chyby
Zablokování v důsledku nezapálení	01
Zablokování bezpečnostního termostatu (nadměrná teplota), anomálie kontroly plamene	02
Zablokování kouřového termostatu	03
Zablokování kontaktů odporu	04
Anomálie náběhové sondy	05
Nedostatečný tlak v zařízení	10
Anomálie sondy bojlera	12
Chyba v konfiguraci	15
Anomálie ventilátoru	16

Zablokování nežádoucího plamene	20
Všeobecný alarm	22
Anomálie zpátečkové sondy	23
Anomálie tlačítkového panelu	24
Nepostačující oběh	27
Ztráta komunikace Záložní Ovládní	31
Anomálie sondy zóna 2 nízká teplota	32
Anomálie sondy zóna 3 nízká teplota	33
Zásah bezpečnostního termostatu zóny 2 nízká teplota	34
Zásah bezpečnostního termostatu zóny 3 nízká teplota	35
Přerušeni komunikace IMG Bus	36
Nízké napětí napájení	37
Ztráta signálu plamene	38

Pozor: kódy chyb od 31 do 38 nejsou zobrazeny na displeji CAR^{V2} a Super CAR.

Zablokování v důsledku nezapálení. Při každé žádosti o vytápění prostředí nebo o produkci teplé sanitární vody se kotel automaticky zapne. Jestli se tak neuskuteční do 10 vteřin od zapnutí hořáku, kotel zůstane ve funkci čekání po dobu 30 vteřin, pak zkouší znovu a jestli neuspěje ani na druhý pokus, dostane se do “zablokování v důsledku nezapálení” (ERR01). Na odstranění “zablokování v důsledku nezapálení” je nutno stisknout tlačítko Reset “C”. Je možné resetovat anomálii 5 krát za sebou, pak je funkce deaktivována nejméně na jednu hodinu a pak je možné zkoušet jednou za hodinu po maximální počet pokusů 5. Vypnutím a zapnutím kotle se ziska 5 pokusů. Při prvním zapnutí nebo po dlouhé nečinnosti přístroje může být potřebný zásah na odstranění “zablokování v důsledku nezapálení”. Opakuje-li se tento jev častokrát, zavolejte oprávněného technika (ku příkladu ze Střediska Technické Asistence Immergas).

Zablokování bezpečnostního termostatu (nadměrná teplota). Jestli se během normálního režimu fungování objeví anomálie nedměrného vnitřního zahřívání nebo anomálie na volbe kontroly plamene, kotel se zablokuje pro nadměrnou teplotu (ERR02). Na odstranění “zablokování v důsledku nadměrné teploty” je nutno stisknout tlačítko Reset “C”. Opakuje-li se tento jev častokrát, zavolejte oprávněného technika (ku příkladu ze Střediska Technické Asistence Immergas).

Zablokování kouřového termostatu. Dochází k němu na kondenzačním mechanismu v případech částečného vnitřního ucpaní (z důvodu přítomnosti kamene nebo bláta) nebo vnějšího (zbytky spalin). Na odstranění “Zablokování kouřového termostatu” je potřebné stisknout tlačítko Reset “C”; je zapotřebí povolat odpovědného technika, aby odstranil upcháni (ku příkladu ze Střediska Technické Asistence Immergas).

Zablokování kontaktů odporu. Objevuje se v případech závady na bezpečnostním termostatu (nadměrná teplota) nebo anomálie kontroly plamene. Jestli se kotel nespustí, je zapotřebí

povolat odpovědného technika (ku příkladu ze Střediska Technické Asistence Immergas).

Závada náběhové sondy. Jestli karta určí anomálii na náběhové sondě NTC zařízení, kotel se nespustí; je zapotřebí povolání odpovědného technika (ku příkladu ze Střediska Technické Asistence Immergas).

Nedostatečný tlak v zařízení. Není zjištěn postačující tlak vody uvnitř ohřívacího okruhu, potřebný na správné fungování kotle. Zkontrolujte na manometru kotle (1) jestli je tlak zařízení mezi 1÷1,2 bary a eventuálně nastavte správný tlak.

Anomálie sondy bojleru. Jestli karta určí anomálii sondy bojleru, kotel nemůže produkovat teplou užitkovou vodu. Je zapotřebí povolání odpovědného technika (ku příkladu ze Střediska Technické Asistence Immergas).

Chyba v konfiguraci. Jestli karta určí anomálii nebo nezhodnost na elektrických kabelech, kotel se nespustí. V případě opětovného nastavení normálních podmínek se kotel spustí bez toho, že by musel být resetován. Jestli tato anomálie přetrvává, je zapotřebí povolání odpovědného technika (ku příkladu ze Střediska Technické Asistence Immergas).

Anomálie ventilátoru. Objevuje se v případě, když má ventilátor mechanickou nebo elektronickou závadu. Na odstranění "anomálie ventilátoru" je nutno stisknout tlačítko Reset "C". Jestli tato anomálie přetrvává, je zapotřebí povolání odpovědného technika (ku příkladu ze Střediska Technické Asistence Immergas).

Zablokování nežádoucího plamene. Objevuje se v případě rozptýlení v detekčním okruhu nebo při anomálii kontroly plamene. Je možné resetovat kotel tak, aby se umožnilo novému pokusu o zapnutí. Jestli se kotel nespustí, je zapotřebí povolání odpovědného technika (ku příkladu ze Střediska Technické Asistence Immergas).

Všeobecný alarm Tento typ chyby se zobrazuje na CAR^{v2} nebo Super CAR v případě závad nebo anomálií na elektronické kartě nebo na součástích, které nesouvisí přímo s řízením kotle: anomálie na kartě zón, vedlejších stanic nebo na slunečním okruhu. Pro tuto anomálii je zapotřebí povolání odpovědného technika (ku příkladu ze Střediska Technické Asistence Immergas).

Anomálie zpátečkové sondy. Za této okolnosti kotel správně nekontroluje čerpadlo, pokud je nastaven jako "Auto". Kotel pokračuje ve fungování, ale pro odstranění anomálie je zapotřebí povolání odpovědného technika (ku příkladu ze Střediska Technické Asistence Immergas).

Anomálie tlačítkového panelu. Objevuje se v případě, ve kterém elektronická karta stanoví anomálii na tlačítkovém panelu. V případě opětovného nastavení normálních podmínek se kotel spustí bez toho, že by musel být resetován. Jestli tato anomálie přetrvává, je zapotřebí povolání odpovědného technika (ku příkladu ze Střediska Technické Asistence Immergas).

Nepostačující oběh. Objevuje se v případě, kdy dochází k přehřátí kotle v důsledku slabého oběhu vody v primárním okruhu; příčiny mohou být:

- slabý oběh zařízení; zkontrolovat, jestli na ohřívacím okruhu není nějaká zábrana a jestli je zařízení úplně uvolněné od vzduchu (odvzdušněné);

- oběhové čerpadlo zablokováno; je třeba provést odblokování oběhového čerpadla.

Opakuje-li se tento jev častokrát, zavolejte oprávněného technika (ku příkladu ze Střediska Technické Asistence Immergas).

Ztráta komunikace Vedlejší Ovládaní Objevuje se v případě nezhodného zapojení na vedlejší kontrolu, nebo v případě ztráty komunikace mezi kotlem a CAR^{v2} nebo Super CAR. Zopakujte proces zapojení vypnutím a opětovným zapnutím kotle. Jestli po zapnutí nedojde ke stanovení Vedlejšího Ovládaní, kotel přechází do modality lokálního fungování, to jest používajíc ovládaní, které jsou přítomny na kotli. V tomto případě kotel nemůže aktivovat funkci "Ohřívání". Pro fungování kotle v modalitě "Vytápění" aktivujte funkci "Nouzový stav" nacházející se uvnitř menu "Personalizovaná nastavení". Opakuje-li se tento jev častokrát, zavolejte oprávněného technika (ku příkladu ze Střediska Technické Asistence Immergas).

Anomálie sondy zóna 2 nízká teplota. Pokud karta zjistí anomálii sondy zóna 2 nízká teplota, kotel nemůže pracovat pro příslušnou zónu. Je zapotřebí povolání odpovědného technika (ku příkladu ze Střediska Technické Asistence Immergas).

Anomálie sondy zóna 3 nízká teplota. Pokud karta zjistí anomálii sondy zóna 3 nízká teplota, kotel nemůže pracovat pro příslušnou zónu. Je zapotřebí povolání odpovědného technika (ku příkladu ze Střediska Technické Asistence Immergas).

Zásah bezpečnostního termostatu zóna 2 nízká teplota. Pokud během normálního provozu dojde ke vzniku anomálie v důsledku nadměrného vnitřního zahřívání zóny 2 nízká teplota, kotel nemůže uspokojit žádosti pro příslušnou zónu. V případě opětovného nastavení normálních podmínek se kotel spustí bez toho, že by musel být resetován. Je zapotřebí povolání odpovědného technika (ku příkladu ze Střediska Technické Asistence Immergas).

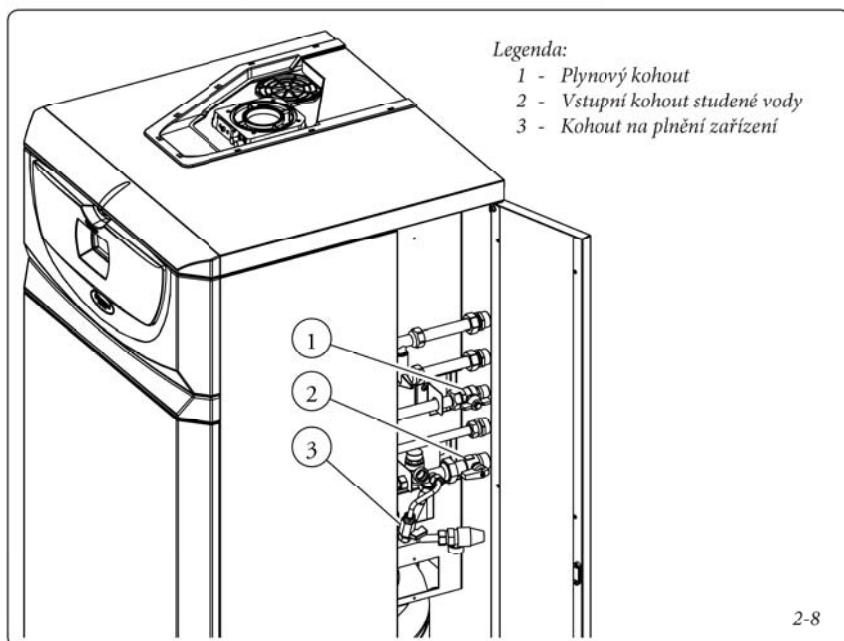
Zásah bezpečnostního termostatu zóna 3 nízká teplota. Pokud během normálního provozu dojde ke vzniku anomálie v důsledku nadměrného vnitřního zahřívání zóny 3 nízká teplota, kotel nemůže uspokojit žádosti pro příslušnou zónu. V případě opětovného nastavení normálních podmínek se kotel spustí bez toho, že by musel být resetován. Je zapotřebí povolání odpovědného technika (ku příkladu ze Střediska Technické Asistence Immergas).

Přerušeni komunikace IMG Bus. Pokud v důsledku anomálie na stanici kotle, na zónové kartě anebo na IMG BUS dojde k přerušeni komunikace mezi jednotlivými podružnými stanicemi, kotel neuspokojuje žádosti o vytápění prostředí. Je zapotřebí povolání odpovědného technika (ku příkladu ze Střediska Technické Asistence Immergas).

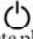
Nízké napájecí napětí. Objevuje se v případě, když je napájecí napětí nižší než jsou limity, povoleny pro správný provoz kotle. V případě opětovného nastavení normálních podmínek se kotel spustí bez toho, že by musel být resetován. Opakuje-li se tento jev častokrát, zavolejte oprávněného technika (ku příkladu ze Střediska Technické Asistence Immergas).

Ztráta signálu plamene. Objevuje se v případě, když je kotel správně zapnutý a dojde k neočekávanému vypnutí plamene hořáku; dojde k novému pokusu o zapnutí a v případě opětovného nastavení normálních podmínek se kotel spustí bez toho, že by musel být resetován (je možné verifikovat tuto anomálii v seznamu chyb nacházejícím se v menu "Informace"). Opakuje-li se tento jev častokrát, zavolejte oprávněného technika (ku příkladu ze Střediska Technické Asistence Immergas).

Signalizování a diagnostikování - Zobrazení Vedlejších Ovládaní na Displeji (Optional). Během normálního fungování kotle se na displeji vedlejšího ovládaní (CAR^{v2} nebo Super CAR) zobrazí hodnota teploty prostředí; v případě špatného fungování nebo anomálie je hodnota teploty nahrazena odpovídajícím kódem chyby, který je uveden v příslušné tabulce (odstav. 2.6).



2.7 VYPNUTÍ (ZHASNUTÍ) KOTLE.

Vypněte kotel stiskem tlačítka “”, vypněte vícepólový spínač vně kotle a zavřete plynový kohout na zařízení. Nenechávejte kotel zbytečně zapojený, pokud ho nebudete delší dobu používat.

2.8 OBNOVENÍ TLAKU V TOPNÉM SYSTÉMU.

Pravidelně kontrolujte tlak vody v systému. Ručička manometru kotle musí ukazovat hodnotu mezi 1 a 1,2 bary.

Je-li tlak nižší než 1 bar (za studena), je nutné provést obno-vení tlaku pomocí příslušného kohoutu umístěného na pravé straně kotle přístupného z postranních dvířek (Obr. 2-8).

Poznámka: Po provedení zásahu kohout uzavřete.

Bliží-li se tlak k hodnotám blízkým 3 barům, může zareagovat bezpečnostní ventil.

V takovém případě požádejte o pomoc odborně vyškoleného pracovníka.

Jsou-li poklesy tlaku časté, požádejte o prohlídku systému odborně vyškoleného pracovníka, abyste zabránili jeho případnému nenapravitelnému poškození.

2.9 VYPOUŠTĚNÍ ZAŘÍZENÍ.

Pro vypuštění kotle použijte jeho výpustný kohout (Obr. 1-24).

Před provedením této operace se ujistěte, že je plnicí kohout zařízení zavřený

2.10 VYPOUŠTĚNÍ OHŘÍVAČE.


Pro vypuštění ohřivače použijte výpustný kohout ohřivače (Obr. 1-24).

Poznámka: Před provedením této operace zavřete kohout napouštění studené vody a otevřete kterýkoliv kohout teplé vody užitkového zařízení, kterým umožníte vstup vzduchu do ohřivače.

2.11 OCHRANA PROTI ZAMRZNUTÍ.

Kotel je sériově dodáván s funkcí proti zamrznutí, která uvede do činnosti čerpadlo a hořák, když teplota vody v kotli klesne pod 4°C.

Funkce proti zamrznutí je ale zaručena pouze pokud:

- je kotel správně připojen k plynovému potrubí a elektrické síti;
- je kotel neustále napájen;
- je kotel zapnutý a ne v pohotovostním režimu ();
- není kotel zablokovaný v důsledku nezapálení;
- základní komponenty stroje nemají poruchu.

V případě delší nečinnosti (v závislosti na typu domu) kromě toho doporučujeme:

- odpojit elektrické napájení;
- vypustit vytápěcí okruh a okruh ohřevu užitkové vody kotle a sifon na zachytávání kondenzátu. U systémů, které je třeba vypouštět často, je nutné, aby se plnily náležitě upravenou vodou, protože vysoká tvrdost může být původcem usazování kotelního kamene.

2.12 ČIŠTĚNÍ SKŘÍŇNÉ KOTLE.

Plášť kotle vyčistíte pomocí navlhčených hadrů a neutrálního čisticího prostředku na bázi mýdla. Nepoužívejte práškové a drsné čisticí prostředky.

2.13 DEFINITIVNÍ DEAKTIVACE.

V případě, že se rozhodnete pro definitivní deaktivaci kotle, svěřte příslušné s tím spojené operace kvalifikovaným odborníkům a ujistěte se mimo jiné, že bylo před tím odpojeno elektrické napětí a přívod vody a paliva.

2.14 MENU S PARAMETRY A INFORMACEMI.

Stiskem tlačítka „D“ je možné vstoupit do menu rozděleného do tří základních částí:
- Informace „M1“

- Uživatelská nastavení “M3”
- konfigurace “M5” menu určená technikovi, který pro vstup do něj potřebuje přístupový kód (Viz kapitola “Technik”).

Otáčením voliče teploty vytápění (3) se listuje položkami menu, stiskem tlačítka „D“ se vstupuje do různých úrovní menu a potvrzují se výběry parametrů. Stiskem tlačítka „C“ je možné se vrátit zpět o jednu úroveň.

Menu Informace. V tomto menu jsou obsaženy různé informace související s provozem kotle:

1° úroveň	Tlačítko	2° úroveň	Tlačítko	3° úroveň	Tlačítko	Popis	
M1	D ⇨ ⇨ C	P11	D ⇨ ⇨ C			Zobrazuje verzi řídicího softwaru elektronické karty instalované v kotli xx = verze softwaru displeje yy = verze softwaru kontroly zapnutí (burner control) zz = verze softwaru řídicí desky	
		P12				Zobrazuje celkový počet provozních hodin kotle	
		P13				Zobrazuje počet zapálení hořáku	
		P14 (S přítomnou venkovní volitelnou sondou)	D ⇨ ⇨ C	P14/A			Zobrazuje aktuální venkovní teplotu (pokud je přítomna venkovní volitelná sonda)
				P14/B			Zobrazuje nejnižší zaznamenanou venkovní teplotu (pokud je přítomna venkovní volitelná sonda)
				P14/C			Zobrazuje nejvyšší zaznamenanou venkovní teplotu (pokud je přítomna venkovní volitelná sonda)
		---			RESET	D x zvolit ⇨ C	Stiskem tlačítka „D“ se vynulují naměřené minimální a maximální teploty
		P15					Na tomto modelu kotle žádná vizualizace
		P17					Zobrazuje okamžitou rychlost otáčení ventilátoru v otáčkách
		P18		D ⇨ ⇨ C			Zobrazená hodnota na tento model nemá vliv
		P19					Zobrazuje posledních 5 událostí, které způsobily vypnutí kotle. Indikátor (6) udává pořadové číslo od 1 do 5 a indikátor (7) příslušný chybový kód. Opakovaným stiskem tlačítka „D“ je možné zobrazit provozní čas a počet zapálení, při kterých došlo k poruše.

Menu uživatelských nastavení. V tomto menu jsou obsaženy všechny uživatelsky nastavitelné provozní volby. (První položka různých voleb, která se objeví uvnitř parametru, je položka implicitní).

Upozornění: v případě, že chcete přistoupit k obnovení nastavení mezinárodního jazyka (A1), postupujte následovně:
- stiskem tlačítka “D” vstupte do menu konfigurace.
- otočte voličem “3” do polohy “PERSONAL”.
- stiskněte tlačítko “D” pro potvrzení.
- otočte voličem “3” do polohy “DATA”.

- stiskněte tlačítko “D” pro potvrzení.
 - otočte voličem “3” do polohy “LINGUA”.
 - stiskněte tlačítko “D” pro potvrzení.
 - otočte voličem “3” do polohy “A1”.
 - stiskněte tlačítko “D” pro potvrzení.
- Nyní se na displeji budou objevovat mezinárodní položky uvedené v tabulkách jednotlivých menu.

1° úroveň	Tlačítko	2° úroveň	Tlačítko	3° úroveň	Tlačítko	4° úroveň	Tlačítko	Popis		
M3	D ⇨ ⇨ C	P31	D ⇨ ⇨ C	AUTO (Default)	D x zvolit			Displej se rozsvítí, když je hořák zapálený a když se přistoupí k ovládacím prvkům; bude svítit na 5 vteřin po poslední provedené operaci		
				ON				Displej svítí stále		
				OFF				Displej se rozsvítí pouze, když se přistoupí k ovládacím prvkům; bude svítit na 5 vteřin po poslední provedené operaci		
						P32/B	D ⇨ ⇨ C	ITALIANO	D x zvolit	Všechny popisy jsou uvedeny v italském jazyce
								A1 (Implicitní)	⇨ C	Všechny popisy jsou uvedeny v alfanumerickém formátu
		P33	D ⇨ ⇨ C	OFF	D x zvolit				V zimním režimu je touto funkcí možné aktivovat pokojové vytápění i když je případně dálkové ovládání nebo TA mimo provoz.	
						ON	⇨ C			
		RESET	D x zvolit ⇨ C						Stiskem tlačítka „D“ se uživatelská nastavení vynulují, přičemž jsou nahrazeny továrními hodnotami “P31”, “P32/A” e “P32/B”	

3 UVEDENÍ KOTLE DO PROVOZU (PŘEDBĚŽNÁ KONTROLA).

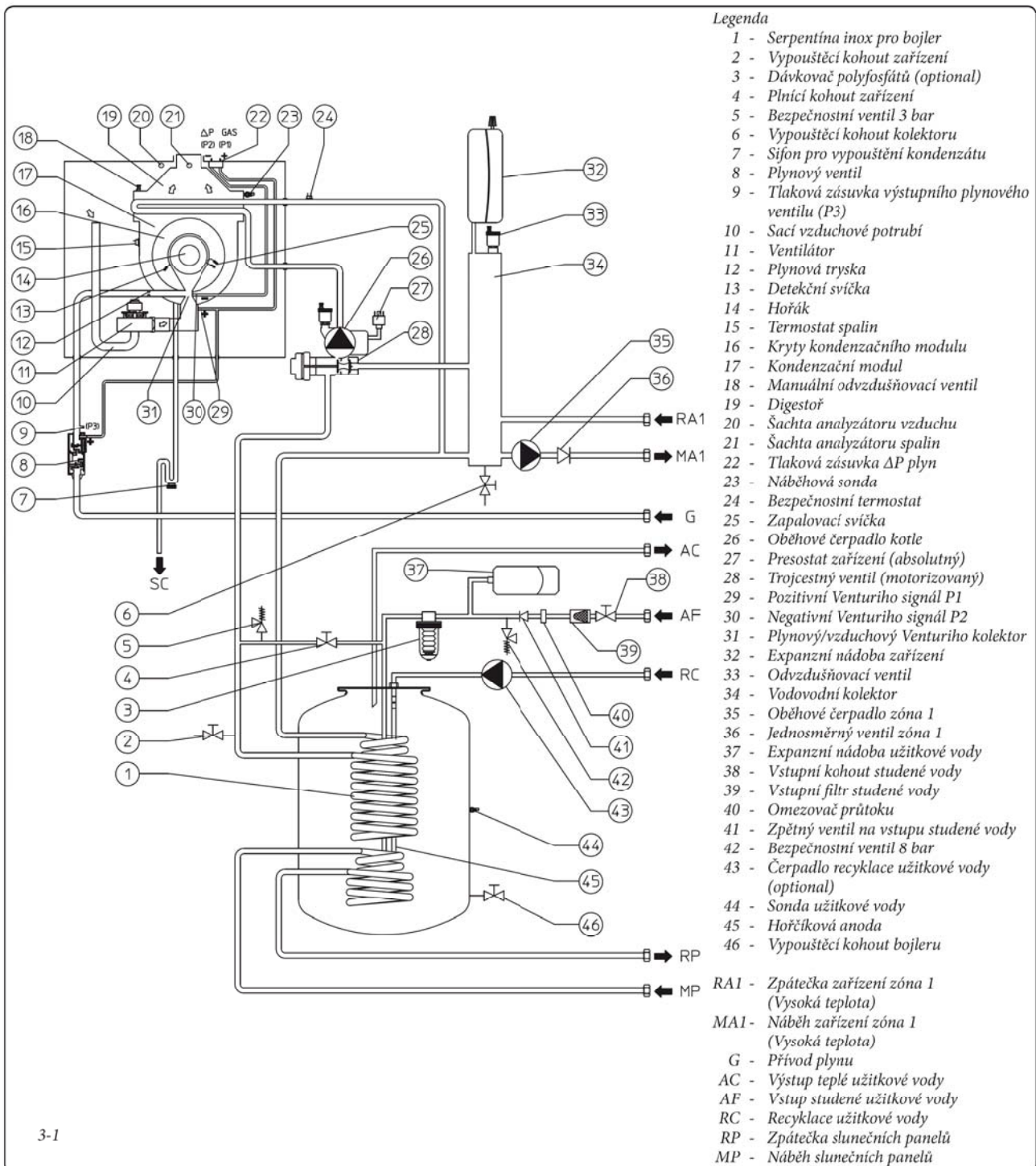
Při uvádění kotle do provozu je nutné:

- zkontrolovat existenci prohlášení o shodě dané instalace;
- zkontrolovat, zda použitý plyn odpovídá tomu, pro který je kotel určena;
- zkontrolovat připojení k síti 230V-50Hz, správnost polarit L-N a uzemnění;
- zkontrolovat, zda je vytápěcí systém naplněn vodou, podle ručičky manometru, která má ukazovat tlak $1 \pm 1,2$ bar;

- zkontrolovat, zda jsou čepičky odvzdušňovacích ventilů otevřeny, a zda je zařízení dobře odvzdušněno;
- zapnout kotel a zkontrolovat správnost zapálení;
- zkontrolovat hodnoty Δp plynu v režimu ohřevu užitkové vody a vytápění;
- zkontrolovat CO_2 ve spalínách při maximálním a minimálním výkonu;
- zkontrolovat, zda bezpečnostní zařízení pro případ absence plynu pracuje správně a dobu, za kterou zasáhne;
- zkontrolovat zásah hlavního spínače umístěného před kotlem a v kotli;

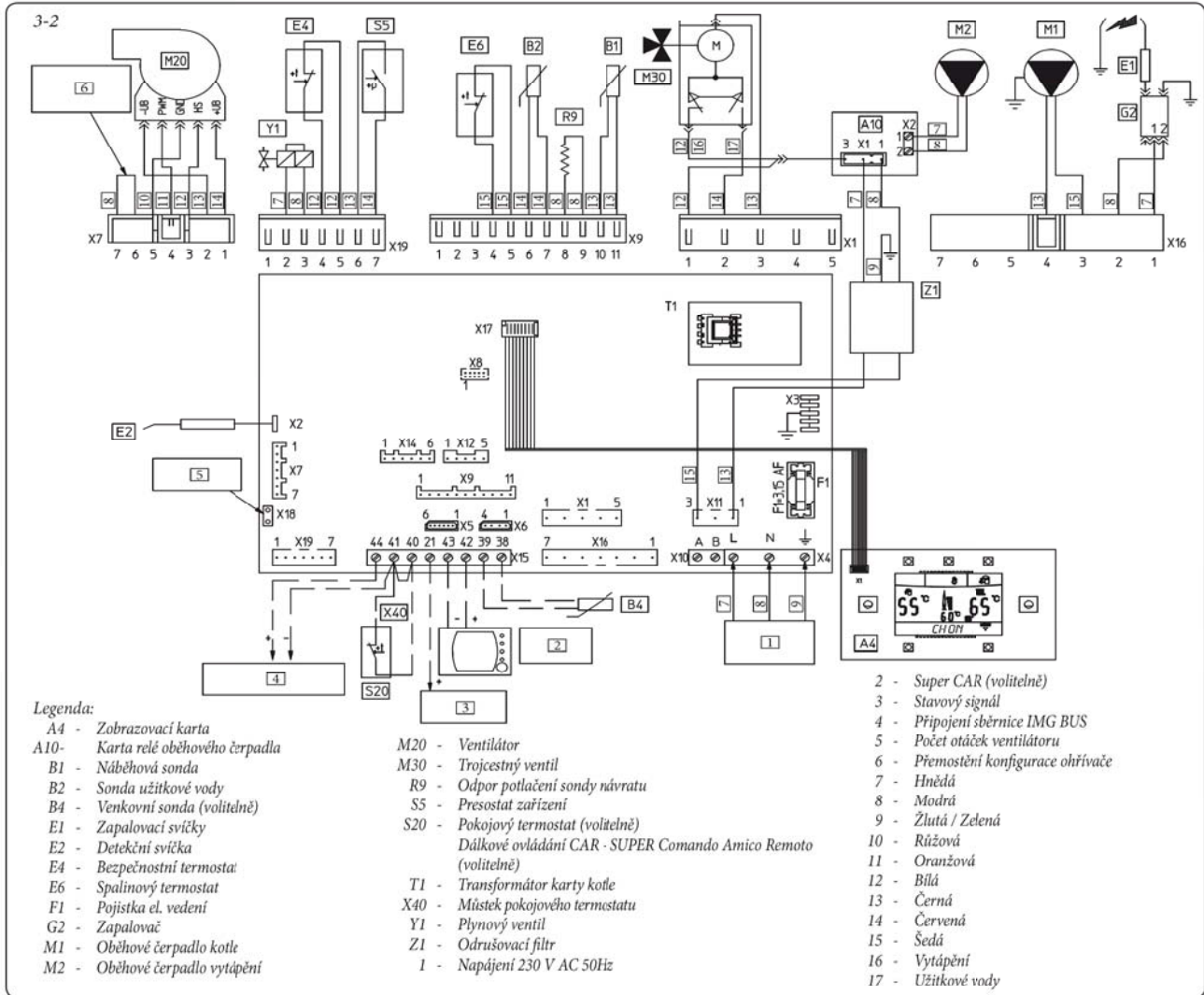
- zkontrolovat, zda nasávací a výfukové koncové kusy nejsou ucpané;
 - zkontrolovat zásah regulačních prvků;
 - zaplombovat regulační zařízení průtoku plynu (pokud by se měla nastavení změnit);
 - zkontrolovat ohřev užitkové teplé vody;
 - zkontrolovat těsnost vodovodních okruhů;
 - zkontrolovat ventilaci a/nebo větrání v místnosti, kde je kotel instalován tam, kde je to třeba.
- Pokud by výsledek byl jen jedné kontroly související s bezpečností měl být záporný, nesmí být zařízení uvedeno do provozu.

3.1 HYDRAULICKÉ SCHÉMA.



3-1

3.2 ELEKTRICKÉ SCHÉMA.



Dálková ovládnání: kotel je určen k použití v kombinaci s dálkovým ovládnáním Comando Amico Remoto^{v2} (CAR^{v2}) nebo alternativně s dálkovým ovládnáním Super Comando Remoto (Super CAR), které je třeba připojit ke svorkám 42 a 43 konektoru X15 na elektronické kartě s ohledem na polaritu, přičemž je nutné odstranit přemostění X40.

Poznámka: pro optimální provoz kotle je nutné, aby verze Firmware dálkového ovládnání Super CAR byla minimálně 1.03 nebo novější.

Pokojový termostat: Kotel je určen k použití v kombinaci s pokojovým termostatem (S20). Připojte ho ke svorkám 40 a 41 a odstraňte přemostění X40.

Konektor X5 se používá pro připojení ke kartě relé.

Konektor X6 se používá pro připojení k osobnímu počítači.

Konektor X8 se používá pro operace spojené se softwarovou aktualizací.

3.3 PŘÍPADNÉ PORUCHY A JEJICH PŘÍČINY.

Poznámka: zásahy spojené s údržbou musí být provedeny pověřeným technikem (např. ze servisního oddělení Immergas).

- Zápach plynu. Je způsoben uniky z potrubí plynového okruhu. Je třeba zkontrolovat těsnost prvodního plynového okruhu.

- Opakované zablokování zapálení. Absence plynu, zkontrolujte tlak v síti a zda je prvodní plynový ventil otevřen. Nastavení plynového ventilu není správné, zkontrolujte nastavení plynového ventilu.

- Nerovnoměrné spalování nebo hlučnost. Může být způsobeno: znečištěným hořákem, nesprávnými parametry spalování, nesprávně instalovaným koncovým kusem nasávání - výfuku. Vyčistěte výše uvedené součásti, zkontrolujte správnost instalace koncovky, zkontrolujte správnost kalibrace plynového ventilu (kalibrace Off-Setu) a správnost procentuálního obsahu CO₂ ve spalinách.

- Časté zásahy bezpečnostního termostatu při nadměrné teplotě. Mohou být způsobeny absencí vody v kotli, nedostatečnou cirkulací vody v systému nebo zablokováním oběhovým čerpadlem. Zkontrolujte na manometru, zda je tlak v systému mezi stanovenými limitními hodnotami. Zkontrolujte, zda všechny ventily radiátorů nejsou uzavřeny a funkčnost oběhového čerpadla.

- Ucpání sifonu. Může být způsobeno uvnitř usazenými nečistotami nebo spalinami. Zkontrolovat pomocí uzávěru na vypouštění kondenzátu, že v něm nejsou zbytky materiálu, který by zabraňoval průchodu kondenzátu.

- Ucpání výměníku. Může být důsledkem ucpání sifonu. Zkontrolovat pomocí uzávěru na vypouštění kondenzátu, že v něm nejsou zb-

ytky materiálu, který by zabraňoval průchodu kondenzátu.

- Hlučnost způsobená přítomností vzduchu v systému. Zkontrolujte, zda je otevřena čepička příslušného ručního odvzdušňovacího ventilu (Část 32 Obr. 1-27). Zkontrolujte, zda tlak v systému a náplň expanzní nádoby jsou ve stanovených limitech. Hodnota tlaku náplně v expanzní nádobě musí být 1,0 bar, hodnota tlaku zařízení musí být v rozmezí 1 až 1,2 bar. Zkontrolujte, zda napuštění a odvzdušnění systému bylo provedeno podle předepsaného postupu.

- Hlučnost způsobená přítomností vzduchu v kondenzačním modulu. použijte ruční odvzdušňovací ventil (Část 31 Fig. 1-27), kterým odstraníte případný vzduch v kondenzačním modulu. Po dokončení operace ruční odvzdušňovací ventil znovu zavřete.

- Závada sondy užitkové vody. V případě výměny sondy užitkové vody není nutné vyprázdnit ohřívač, protože sonda není v přímém kontaktu s teplou užitkovou vodou v ohřívači.

3.4 PŘESTAVBA KOTLE V PŘÍPADĚ ZMĚNY PLYNU.

V případě, že by bylo potřeba upravit zařízení ke spalování jiného plynu, než je ten, který je uveden na štítku, je nutné si vyžádat soupravu se vším, co je potřeba k této přestavbě. Tu je možné provést velice rychle.

Zásahy spojené s přízpůsobením kotle typu plynu je třeba svěřit do rukou pověřenému technikovi (např. ze servisního oddělení Immergas).

Pro přechod na jiný plyn je nutné:

odpojit zařízení od napětí;

- vyměnit trysku umístěnou mezi plynovou hadicí a směšovací objímkou vzduchu a plynu (Část 16 Obr. 1-27), s tím, že nesmíte zapomenout zařízení při této operaci odpojit od napětí;

- připojit zařízení znovu k napětí;

- provést kalibraci otáček ventilátoru (odst. 3.5);

- nastavit správný poměr vzduchu a plynu (odst. 3.6);

- zaplombovat regulační zařízení průtoku plynu (pokud by se měla nastavení změnit);

- po dokončení přestavby nalepte nálepku z přestavbové soupravy do blízkosti štítku s údaji. Na tomto štítku je nutné pomoci nesmazatelného fixu přeškrtnout údaje týkající se původního typu plynu.

Tato nastavení se musí vztahovat k typu použitého plynu podle pokynů uvedených v tabulce (Odst.

3.5 KALIBRACE OTÁČEK VENTILÁTORU.

Upozornění: Kontrola je nezbytná v případě úpravy kotle na jiný typ plynu, ve fázi mimořádné údržby vyžadující náhradu elektronické karty, komponent vzduchových nebo plynových okruhů nebo v případě instalace kouřovodu o délce přesahující 1 m koncentrického horizontálního potrubí.

Tepelný výkon kotle je v souladu s délkou potrubí pro nasávání vzduchu a odvod spalin. Snižuje se s prodloužením délky potrubí. Kotel výrobní závod opouští nastavený na minimální délku potrubí (1m). Je proto nutné, zejména v případě maximální délky potrubí zkontrolovat hodnoty Δp plynu nejméně po 5 minutách provozu hořáku na jmenovitém výkonu, kdy se teplota nasávaného vzduchu a vypouštěného plynu stabilizují. Nastavte jmenovitý a minimální výkon ve fázi ohřevu užitkové vody a vytápění podle hodnot v tabulce (Odst. 3.18) Použijte rozdílové manometry připojené k tlakovým zásuvkám Δp plynu (29 a 30, Obr 1-27).

Vstupte do menu konfigurace a v položce "SERVICE" nastavte následující parametry (Odst. 3.8):

- maximální tepelný výkon kotle "P62";

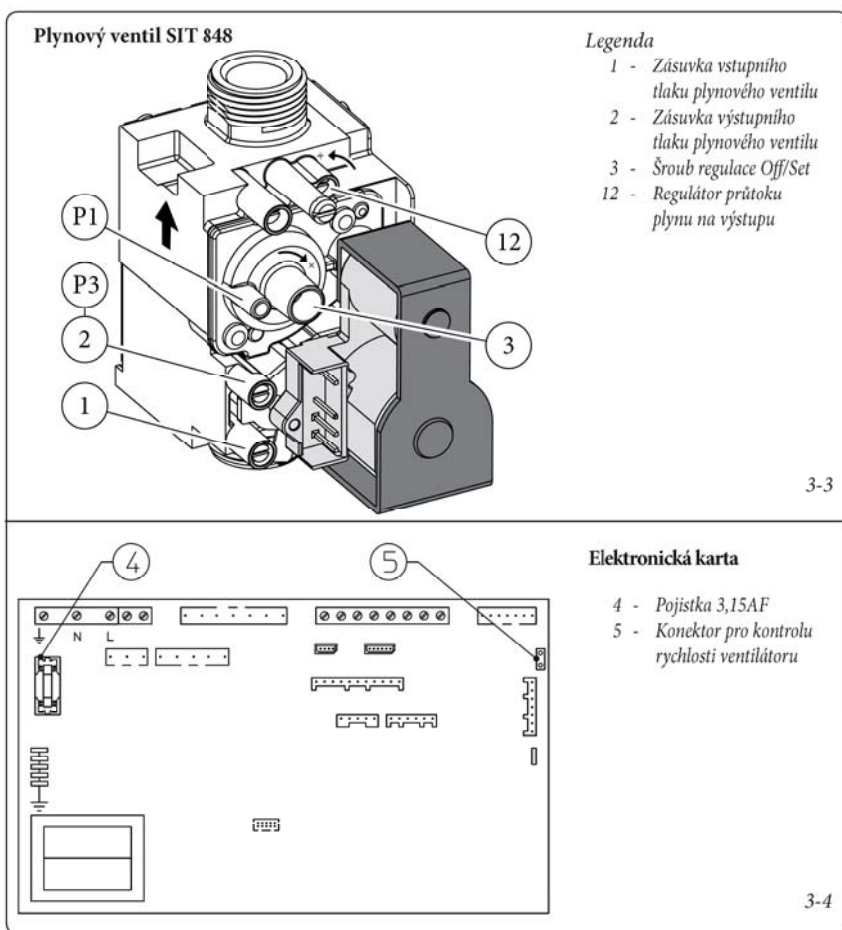
- minimální tepelný výkon kotle "P63";

- maximální výkon vytápění "P64";

- minimální výkon vytápění "P65";

Níže jsou uvedena implicitní nastavení kotle:

Hercules Condensing 26 2 E		
P62	G20: 5060 (rpm)	GPL: 4400 (rpm)
P63	G20: 1240 (rpm)	GPL: 1140 (rpm)
P64	G20: 4700 (rpm)	GPL: 4100 (rpm)
P65	G20: 1240 (rpm)	GPL: 1140 (rpm)



Hercules Condensing 32 2 I		
P62	G20: 4700 (rpm)	GPL: 4200 (rpm)
P63	G20: 1260 (rpm)	GPL: 1160 (rpm)
P64	G20: 4700 (rpm)	GPL: 4200 (rpm)
P65	G20: 1260 (rpm)	GPL: 1160 (rpm)

3.6 REGULACE POMĚRU VZDUCHU A PLYNU.

Kalibrace minimálního množství CO_2 (minimální výkon vytápění).

Vstupte do fáze kominika bez odběru užitkové vody u nastavte přepínač na minimum (otočte jej jím doleva, dokud se na displeji neobjeví „0“). Abyste získali přesnou hodnotu CO_2 ve spalinách, je nutné, aby technik zasunul sondu až na dno šachty, pak zkontrolujte, zda hodnota CO_2 odpovídá hodnotě uvedené v tabulce v následující tabulce, v opačném případě upravte nastavení šroubu (3 Obr. 3-3) (regulátor Off-Set). Pro zvýšení hodnoty CO_2 je nutné otočit regulačním šroubem (3) ve směru hodinových ručiček, a pokud je třeba hodnotu snížit, pak směrem opačným.

Kalibrace minimálního množství CO_2 (jmenovitý výkon vytápění).

Po seřízení minimálního CO_2 při udržování funkce kominika aktivní nastavte volič vytápění na maximum (otočte ho úplně doprava, dokud se na displeji neobjeví „99“). Abyste získali přesnou hodnotu CO_2 ve spalinách, je nutné, aby technik zasunul sondu až na dno šachty, pak zkontrolujte, zda hodnota CO_2 odpovídá hodnotě uvedené v tabulce v následující tabulce, v opačném případě upravte nastavení šroubu (12 Obr. 3-3)

(regulátor průtoku plynu).
Pro zvýšení hodnoty CO_2 je nutné otočit regulačním šroubem (12) proti směru hodinových ručiček a pokud je třeba hodnotu snížit, pak směrem opačným.
Při každé změně polohy šroubu 12 je nutné počkat, dokud se kotel neustálí na nastavené hodnotě (zhruba 30 sekund).

Hercules Condensing 26 2 E		
	CO_2 při jmenovitém výkonu (vytápění)	CO_2 při minimálním výkonu (vytápění)
G 20	9,40% ± 0,2	8,90% ± 0,2
G 30	12,00% ± 0,2	11,80% ± 0,2
G 31	10,60% ± 0,2	10,20% ± 0,2

Hercules Condensing 32 2 I		
	CO_2 při jmenovitém výkonu (vytápění)	CO_2 při minimálním výkonu (vytápění)
G 20	9,40% ± 0,2	8,90% ± 0,2
G 30	12,30% ± 0,2	11,90% ± 0,2
G 31	10,50% ± 0,2	10,30% ± 0,2

3.7 KONTROLA, KTEROU JE TŘEBA PROVĚST PO PŘESTAVBĚ NA JINÝ TYP PLYNU.

Poté, co se ujistíte, že byla přestavba provedena pomocí trysky o průměru předepsaném pro použitý typ plynu, a že byla provedena kalibrace na stanovený tlak, je třeba zkontrolovat;

Poznámka: veškeré operace spojené se seřizováním kotlů musí být provedeny pověřeným technikem (např. ze servisního oddělení Immergas).

3.8 PROGRAMOVÁNÍ ELEKTRONICKÉ KARTY.

Pozor: zkontrolujte verzi softwaru desky displeje (verze 02 / verze 04) v mení informací "M1" parametr "P11" (Odst.2.14) pro stanovení vhodného menu.

Kotel Hercules Condensing je uzpůsoben k případnému programování některých provozních parametrů. Úpravou těchto parametrů podle níže uvedených pokynů bude možné přizpůsobit kotel vlastním potřebám.

Upozornění: v případě, že chcete přistoupit k obnově nastavení mezinárodního jazyka

(A1), viz pokyny popsané v odstavci 2.15 (menu uživatelských nastavení).

Stiskem tlačítka „D“ je možné vstoupit do menu rozděleného do tří základních částí:

- Informace "M1" (Viz kapitola "Uživatel")
- Uživatelská nastavení "M3" (Viz kapitola "Uživatel")
- konfigurace "M5" menu určené technikovi, který pro vstup do něj potřebuje přístupový kód.

Pro vstup do programování stiskněte tlačítko „D“, otáčením voliče teploty vytápění (3) listujte

položkami menu až k položce "M5", stiskněte tlačítko „D“, zadejte přístupový kód a nastavte parametry podle vlastních potřeb.

Níže jsou uvedeny položky menu "M5" s implicitními parametry a všemi možnými volbami.

Otáčením voliče teploty vytápění (3) se listuje položkami menu, stiskem tlačítka „D“ se vstupuje do různých úrovní menu a potvrzují se výběry parametrů. Stiskem tlačítka „C“ je možné se vrátit zpět o jednu úroveň.

(První položka různých voleb, která se objeví uvnitř parametru, je položka implicitní).

Verze softwaru displeje = 02

Menu KONFIGURACE (M5) (je nutné zadat přístupový kód)					
1° úroveň	2° úroveň	Možnosti	Popis	Implicitní hodnota	Hodnota nastavená technikem
P53		24 KW	Udává výkon kotle, na který je nastavena elektronická karta	Shodná s výkonem kotle	Shodná s výkonem kotle
		28 KW			
		32 KW			
P54		P54.1	Zobrazuje teplotu naměřencu sondou na ohřivači	-	-
		P54.2	Nevyužito	-	-
		P54.3	Zobrazuje teplotu naměřencu sondou vratného okruhu	-	-
P55			Zobrazuje teplotu na výtlačku pro vytápění, na které kotel pracuje, vypočítanou z aktivních kontrolních prvků v termoregulačním systému	-	-
SERVICE	P57	1	Tato funkce je irelevantní pro správnou funkci tohoto modelu kotle.	AUTO	15 K
		2			
		3			
		AUTO			
	P62	4000 ÷ 5500	Nastaví maximální výkon při ohřevu užitkové vody pomocí rychlosti ventilátoru (v otáčkách za minutu (RPM))	(Viz odst. 3.5)	
	P63	1000 ÷ 1500	Nastaví minimální výkon při ohřevu užitkové vody pomocí rychlosti ventilátoru (v otáčkách za minutu (RPM))	(Viz odst. 3.5)	
	P64	≤ P62	Nastaví maximální výkon při pokojovém vytápění. Hodnota musí být nižší nebo rovna P62	(Viz odst. 3.5)	
	P65	≥ P63	Nastaví minimální výkon při pokojovém vytápění. Hodnota musí být vyšší nebo rovna P63	(Viz odst. 3.5)	
	P66	P66/A	Bez venkovní sondy (volitelně) určuje minimální teplotu na výstupu. V případě, že je kotel vybaven venkovní sondou, určuje minimální teplotu na výstupu, která odpovídá provozu při maximální venkovní teplotě (viz graf na obr. 1-6) (nastavitelná v rozmezí 25°C až 50°C). Poznámka: aby bylo možné pokračovat, je nutné parametr potvrdit (stisknout "D" nebo opustit regulaci "P66" stiskem "C")	25°C	
		P66/B	Bez venkovní sondy (volitelně) určuje maximální teplotu na výstupu. V případě, že je kotel vybaven venkovní sondou, určuje maximální teplotu na výstupu, která odpovídá provozu při maximální venkovní teplotě (viz graf na obr. 1-6) (nastavitelná v rozmezí 50°C až 85°C). Poznámka: aby bylo možné pokračovat, je nutné parametr potvrdit (stisknout "D" nebo opustit regulaci "P66" stiskem "C")	85°C	
		P66/C	V případě, že je kotel vybaven venkovní sondou, určuje, na jaké minimální venkovní teplotě má kotel pracovat při maximální teplotě výtlačku (viz obrázek 1-6) (nastavitelná od -20°C do 0°C). Poznámka: aby bylo možné pokračovat, je nutné parametr potvrdit (stisknout "D" nebo opustit regulaci "P66" stiskem "C")	-5°C	
		P66/D	V případě, že je kotel vybaven venkovní sondou, určuje, na jaké maximální venkovní teplotě má kotel pracovat při minimální teplotě výtlačku (viz obrázek 1-6) (nastavitelná od 5°C do +25°C). Poznámka: aby bylo možné pokračovat, je nutné parametr potvrdit (stisknout "D" nebo opustit regulaci "P66" stiskem "C")	25°C	

Menu KONFIGURACE (M5) (je nutné zadat přístupový kód)					
1° úroveň	2° úroveň	Možnosti	Popis	Implicitní hodnota	Hodnota nastavená technikem
SERVICE	P67	P67.1	V zimním režimu je oběhové čerpadlo kotle a čerpadlo hlavní zóny stále napájeno a tedy stále v provozu	P67.2	
		P67.2	V zimním režimu jsou oběhová čerpadla řízena pokojovým termostatem nebo dálkovým ovladačem		
		P67.3	V zimním režimu je oběhové čerpadlo kotle řízeno pokojovým termostatem nebo dálkovým ovladačem a výtlačovou sondou kotle		
	P68	0s : 500s	Kotel je nastaven tak, aby se zapálil ihned po vyslání požadavku na vytápění místnosti. V případě zvláštních zařízení (např. zónových zařízení s motorizovanými ventily apod.) může být potřeba zapálení zpozdít	0 sekund	
	P69	0s ÷ 255s	Kotel je vybaven elektronickým časovačem, který zabraňuje častému zapalování hořáku ve fázi vytápění.	180 sekund	
	P70	0s ÷ 840s	Kotel opíše topnou křivku, kdy se z minimálního výkonu dostane na jmenovitý topný výkon (minimální hodnota 120 s)	840 sekund (14 minut)	
	P71	P71.1 (-3°C)	K zapnutí kotle za účelem ohřevu užitkové vody dojde, když teplota vody v ohřivači klesne o 3°C vzhledem k nastavené teplotě. Sluneční funkce deaktivována	P71.1	
		P71.2 (-10°C)	K zapnutí kotle za účelem ohřevu užitkové vody dojde, když teplota vody v ohřivači klesne o 10°C vzhledem k nastavené teplotě. V případě aktivní solární funkce, pokud je teplota užitkové vody na vstupu dostatečná, kotel se nezapne		
	P72	AUTO OFF 08L/M 10L/M 12L/M	Tato funkce je irelevantní pro správnou funkci tohoto modelu kotle.	AUTO	
	RELE 1 (volitelně)	RELE1.OFF	Relé 1 není využito	RELE1.1	
		RELE1.1	U systému rozděleného do zón relé 1 řídí hlavní zónu		
		RELE1.2	Relé signalizuje zásah bloku v kotli (použitelné s externím signalizátorem, který není součástí dodávky)		
		RELE1.3	Relé signalizuje, že je kotel zapnutý (použitelné s externím signalizátorem, který není součástí dodávky)		
		RELE1.4	Řídí otvírání venkovního plynového ventilu v souladu s požadavkem na zapálení hořáku v kotli		
	RELE 2 (volitelně)	RELE2.OFF	Relé 2 není využito	RELE2.OFF	
		RELE2.6	Relé 2 aktivuje elektroventil vzdáleného plnění (volitelně) Příkaz je vyslán z dálkového ovládání		
		RELE2.2	Relé signalizuje zásah bloku v kotli (použitelné s externím signalizátorem, který není součástí dodávky)		
		RELE2.3	Relé signalizuje, že je kotel zapnutý (použitelné s externím signalizátorem, který není součástí dodávky)		
		RELE2.4	Řídí otvírání venkovního plynového ventilu v souladu s požadavkem na zapálení hořáku v kotli		
		RELE2.5	U systému rozděleného do zón relé 2 řídí druhotnou zónu		
	RELE 3 (volitelně)	RELE3.OFF	Relé 3 není využito	RELE3.OFF	
		RELE3.7	Řídí oběhové čerpadlo ohřivače		
		RELE3.2	Relé signalizuje zásah bloku v kotli (použitelné s externím signalizátorem, který není součástí dodávky)		
RELE3.3		Relé signalizuje, že je kotel zapnutý (použitelné s externím signalizátorem, který není součástí dodávky)			
RELE3.4		Řídí otvírání venkovního plynového ventilu v souladu s požadavkem na zapálení hořáku v kotli			
P76	-10°C ÷ +10°C	V případě, snímání venkovní sondy není správně, je možné ho upravit, aby se kompenzovaly případné faktory okolního prostředí	0°C		

INSTALATÉR

UŽIVATEL

TECHNICKÉ ÚDRŽBY

Verze softwaru displeje = 04

Menu M5 (je zapotřebí uvést vstupní kód)					
1° Stupeň	2° Stupeň	Volitelné možnosti	Popis	Hodnota default	Hodnota nastavena technikem
SERVICE	P67	P67.1	V režimu Zima je oběhové čerpadlo stále napájené a tedy stále v provozu.	P67.2	
		P67.2	V režimu Zima je oběhové čerpadlo řízené termostatem prostředí anebo záložním ovladačem.		
		P67.3	V režimu Zima je oběhové čerpadlo kotle řízené termostatem prostředí anebo záložním ovladačem a náběhovou sondou kotle.		
	P68	0s ÷ 500s	Kotel je nastaven na zapnutí hořáku hned po žádosti o vytápění prostředí. V případě speciálních systémů (např. zařízení se zónami s motorizovanými ventily, atd.) může být nutné zpoždění zapnutí.	0 vteřin	
	P69	0s ÷ 255s	Kotel je vybaven elektronickým časovým spínačem, který zabraňuje častému zapínání hořáku ve vytápěcí fázi.	180 vteřin	
	P70	0s ÷ 840s	Kotel provádí sérii zapnutí, aby přešel z minimálního výkonu na nominální výkon vytápění.	840 vteřin (14 minuty)	
	P71	P71.1	OFF užitkové "přirazení" - vypnutí kotle se uskuteční na základě teploty, nastavené pomocí přepínače pro regulaci teplé užitkové vody. Sluneční funkce je aktivní, jestli má užitková voda na vstupu postačující teplotu a kotel se nezapne.	P71.2	
		P71.2	OFF užitkový "stálý" k vypnutí kotle dojde vždy při 65°C. Sluneční funkce deaktivována.		
	P72	AUTO OFF 09 L/M 12 L/M 15 L/M	Tato funkce je irelevantní pro správnou funkci tohoto modelu kotle.	AUTO	
	RELE1 (optional)	RELE1-0	Relè 1 nepoužívané.	RELE1-1	
		RELE1-1	V zařízení, které je rozdělené na zóny, relè 1 řídí hlavní zónu.		
		RELE1-2	Relè signalizuje zásah zablokování v kotli (Spojitelné s externím signalizátorem, který není ve vybavení).		
		RELE1-3	Relè ukazuje, že kotel je zapnutý ve fázi vytápění. (Spojitelné s externím oběhovým čerpadlem, které není ve vybavení).		
		RELE1-4	Řídí otevření jednoho externího plynového ventilu současně se žádostí o zapnutí hořáku v kotli.		
	RELE2 (optional)	RELE2-0	Relè 2 nepoužívané.	RELE2-0	
		RELE2-1	Relè 2 aktivuje elektroventil vzdáleného plnění (volitelně) Příkaz je vyslán z dálkového ovládání		
		RELE2-2	Relè signalizuje zásah zablokování v kotli (Spojitelné s externím signalizátorem, který není ve vybavení).		
		RELE2-3	Relè ukazuje, že kotel je zapnutý ve fázi vytápění. (Spojitelné s externím oběhovým čerpadlem, které není ve vybavení).		
		RELE2-4	Řídí otevření jednoho externího plynového ventilu současně se žádostí o zapnutí hořáku v kotli.		
		RELE2-5	V zařízení, které je rozdělené na zóny, relè 2 řídí vedlejší zónu.		

Menu M5 (je zapotřebí uvést vstupní kód)					
1° Stupeň	2° Stupeň	Volitelné možnosti	Popis	Hodnota default	Hodnota nastavena technikem
SERVICE	RELE3 (optional)	RELE3-0	Relè 3 nepoužívané.	RELE3-0	
		RELE3-1	Kontroluje oběhové čerpadlo ohřívače.		
		RELE3-2	Relè signalizuje zásah zablokování v kotli (Spojitelné s externím signalizátorem, který není ve vybavení).		
		RELE3-3	Relè ukazuje, že kotel je zapnutý ve fázi vytápění. (Spojitelné s externím oběhovým čerpadlem, které není ve vybavení).		
		RELE3-4	Řídí otevření jednoho externího plynového ventilu současně se žádostí o zapnutí hořáku v kotli.		
	P76	-10°C : +10°C	V případě, snímání venkovní sondy není správně, je možné ho upravit, aby se kompenzovaly případné faktory okolního prostředí	0°C	

INSTALATÉR

UŽIVATEL

TECHNICKÉ ÚDRŽBY

3.9 FUNKCE „KOMINÍK“

Tato funkce v případě aktivace nastaví provoz kotle na regulovatelný výkon voliče vytápění. V tomto stavu jsou vyřazena veškerá nastavení a aktivní zůstává pouze bezpečnostní termostat a limitní termostat. Pro aktivaci funkce kominíka je nutné stisknout tlačítko Reset „C“ dobu mezi 8 a 15 vteřinami bez požadavku na ohřev užitkové vody nebo vytápění, aktivace této funkce je signalizována příslušným symbolem (22 Obr. 2-1). Tato funkce umožňuje technikovi zkontrolovat parametry spalování. Po dokončení kontroly funkci deaktivujte vypnutím a opětným zapnutím kotle pomocí tlačítka Stand-by.

3.10 FUNKCE CHRÁNÍCÍ PŘED ZABLOKOVÁNÍM ČERPADLA.

Kotel je vybaven funkcí, která spustí čerpadlo alespoň jednou za 24 hodin na 30 sekund, aby se snížilo riziko zablokování v důsledku dlouhé nečinnosti.

3.11 FUNKCE TROJCESTNÉHO ANTIBLOKU.

Kotel je vybaven funkcí, která jak ve fázi ohřevu užitkové vody, tak ve fázi ohřevu a vytápění po 24 hodinách od posledního spuštění motorizované trojcestné jednotky vykoná její kompletní pracovní cyklus tak, aby se snížilo riziko zablokování trojcestné jednotky z důvodu delší nečinnosti.

3.12 FUNKCE ZABRAŇUJÍCÍ ZAMRZnutí TOPNÝCH TĚLES.

Pokud má vratná voda zařízení teplotu nižší než 4°C, uvede se kotel do provozu na dobu nezbytně nutnou pro dosažení 42°C.

3.13 PRAVIDELNÁ AUTOKONTROLA ELEKTRONICKÉ KARTY.

Při provozu v režimu vytápění nebo v případě, že je kotel v pohotovostním režimu se tato funkce aktivuje každých 18 hodin od poslední kontroly / napájení kotle. V případě provozu v režimu ohřevu užitkové vody se automatická kontrola spustí 10 minut po ukončení probíhajícího odběru na dobu zhruba 10 sekund.

Poznámka: při automatické kontrole je kotel neaktivní.

3.14 FUNKCE AUTOMATICKÉHO ODVZDUŠNĚNÍ.

V případě nových topných systémů a především u podlahových systémů je velmi důležité, aby odvzdušnění bylo provedeno správně. Pro aktivaci funkce "F8" stisknete současně tlačítka "A a B" (Obr. 2-1) na 5 sekund u kotle v pohotovostním režimu stand-by. Funkce spočívá v cyklické aktivaci oběhového čerpadla (100 s ON, 20 s OFF) a trojcestného ventilu (120 s režim ohřevu užitkové vody, 120 s vytápění). Funkce bude ukončena po 18 hodinách nebo zapnutím kotle pomocí tlačítka zapnutí "ON".

3.15 FUNKCE PŘIPOJENÍ K SOLÁRNÍM PANELŮM.

Upozornění: pro správnou instalaci soupravy (solárních panelů) je nutné sondu užitkové vody (26 Obr. 1-27) přemístit do horního usazení ohříváče.

Kotel je uzpůsoben k přívodu přehřáté vody ze systému se solárními panely až do maximální teploty 65°C. V každém případě je vždy nutné instalovat směšovací ventil do vodovodního okruhu před kotel. Nastavte funkci "P71" na "P71.2" (Odst. 3.8).

Když je teplota vody na vstupu stejná nebo vyšší než je hodnota teploty nastavené voličem teplé užitkové vody "SET", kotel se nezapne.

3.16 ROČNÍ KONTROLA A ÚDRŽBA PŘÍSTROJE.

Nejméně jednou ročně je třeba provést následující kontrolní a údržbové kroky.

- Vyčistit boční výměník spalín.
- Vyčistit hlavní hořák.
- Zkontrolovat pravidelnost zapalování a chodu.
- Ověřit správnost kalibrace hořáku v užitkové a topné fázi.
- Ověřit správný chod řídicích a seřizovacích prvků přístroje, především:
 - funkci hlavního elektrického spínače umístěného v kotli;
 - fungování regulačního termostatu systému;
 - fungování regulačního termostatu užitkového okruhu.
- Zkontrolovat těsnost plynového okruhu přístroje a vnitřního zařízení.
- Zkontrolovat zásah zařízení proti absenci plynu a kontroly ionizačního plamene:
 - zkontrolovat, zda příslušná doba zásahu nepřekračuje 10 sekund.
- Zrakem ověřit, zda nedochází ke ztrátě vody a oxidaci spojky a vzniku stop po nánosích kondenzátu uvnitř vzduchotěsné komory.
- Zkontrolovat pomocí uzávěru na vypouštění kondenzátu, že v něm nejsou zbytky materiálu, který by zabraňoval průchodu kondenzátu.
- Zkontrolovat obsah sifonu na vypouštění kondenzátu.
- Zrakem ověřit, že výstup bezpečnostních vodovodních ventilů není zanesený.
- Ověřit, zda tlak v expanzní nádobě je po odlehčení tlaku systému snížením na nulu (viditelném na manometru kotle) 1,0 bar.
- Ověřit, že tlak náplně v užitkové expanzní nádobě je v rozmezí mezi 3 a 3,5 bar.
- Ověřit, že statický tlak v systému (za studena a po opětném napuštění systému plnicím kohoutkem) je mezi 1 a 1,2 baru.
- Zrakem zkontrolovat, zda bezpečnostní a kontrolní zařízení nejsou poškozena a/nebo zkratována, především:

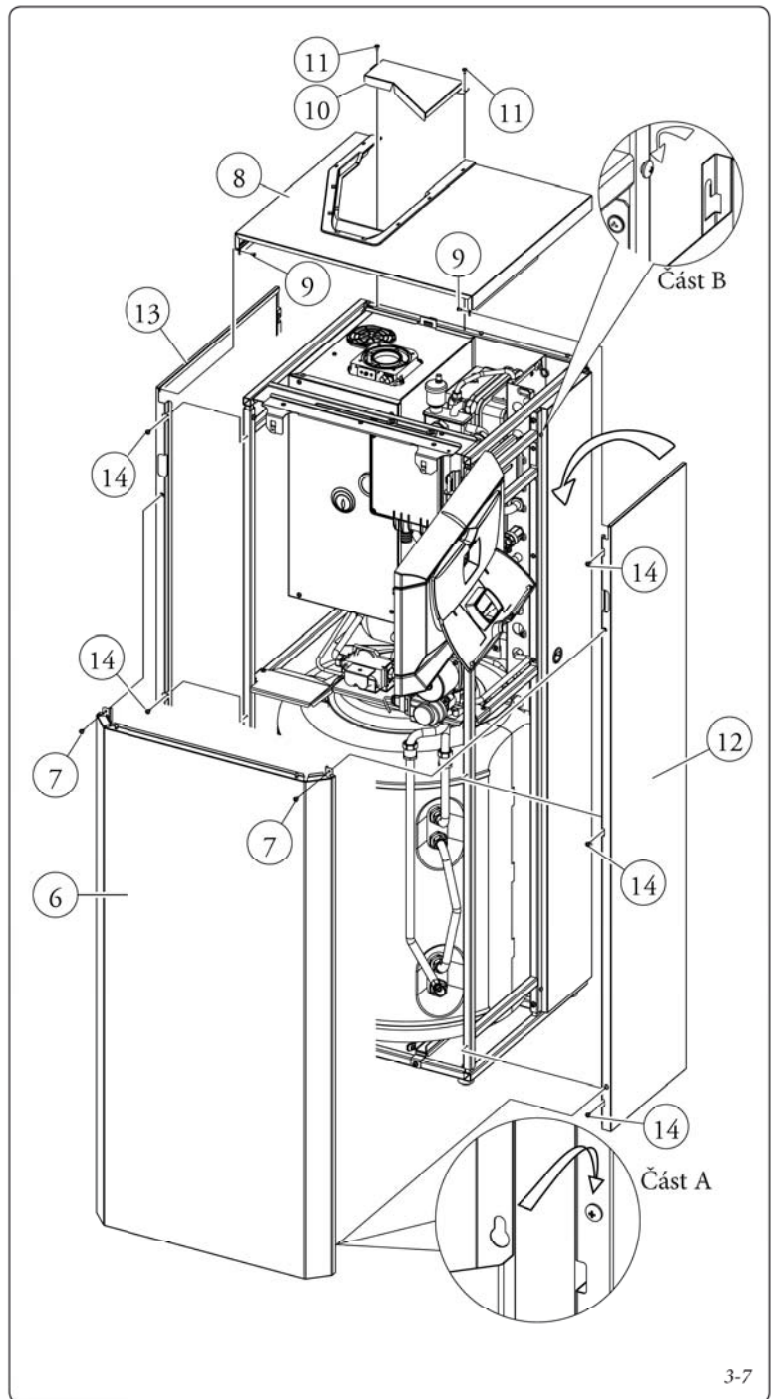
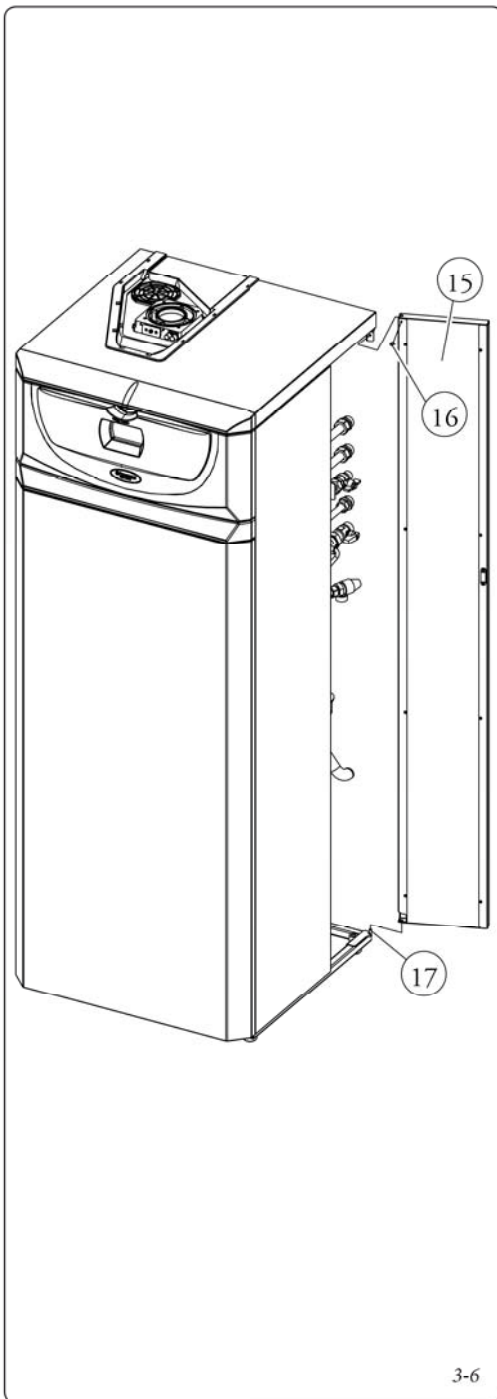
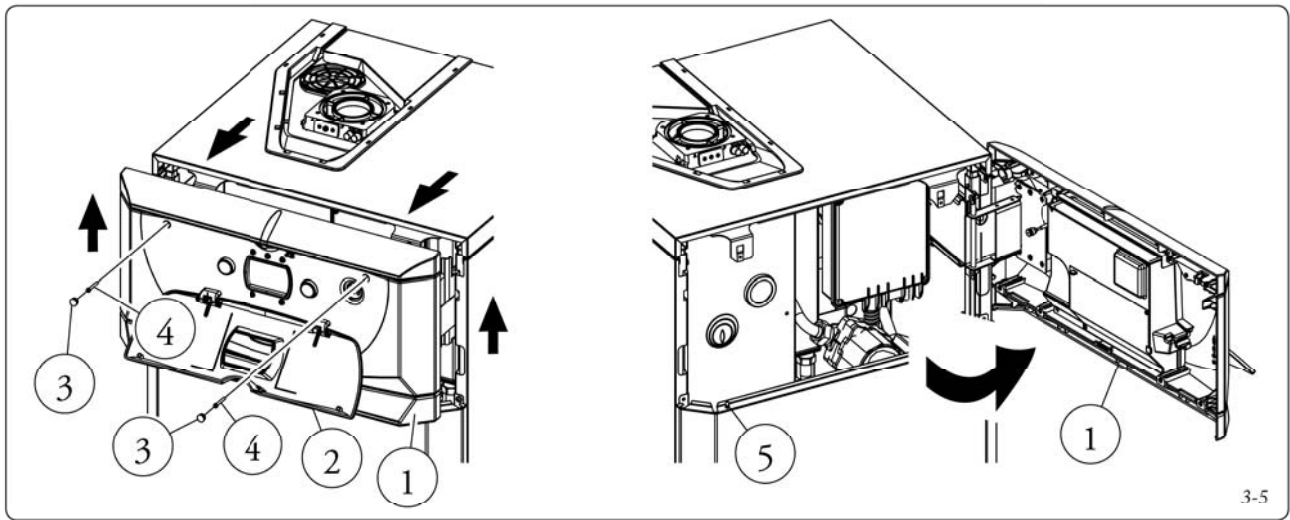
- bezpečnostní termostat proti přehřátí;
- presostat zařízení;
- Zkontrolovat neporušenost megreziové anody ohříváče.
- Zkontrolovat stav a úplnost elektrického systému, především:
 - kabely elektrického napájení musí být uloženy v průchodkách;
 - nesmí na nich být stopy po spálení nebo začouzení.

Poznámka: při pravidelné údržbě přístroje je vhodné provést i kontrolu a údržbu topného systému v souladu s požadavky platné směrnice.

3.17 DEMONTÁŽ PLÁŠTĚ.

Pro usnadnění údržby kotle je možné zcela demontovat jeho plášť podle následujících pokynů.

- Otevření přístrojové desky (1) (Obr. 3-5).
 - Otevřete dvířka (2) zatlačením v jejich střední části. Dvířka se vykloupí.
 - Sejměte ochranné gumové zátky (3) a odšroubujte dva šrouby (4).
 - Zvedněte přístrojovou desku jejím uchopením za boční strany, čímž ji uvolníte z upínacích čepů (5).
 - Potom potáhněte směrem k sobě přístrojovou desku a otočte ji tak, jak je uvedeno na obrázku.
- Demontáž postranních dvířek (Obr. 3-6).
 - Dvířka (15) otevřete jejich otočením o alespoň 90° směrem ven.
 - Vytáhněte šroub (16) v horní hraně dvířek (15).
 - Uvolněte dvířka (15) z příložníku uvolněného šroubem (16) jejich nakloněním směrem ven a vysunutím ze spodního čepu (17).
- Demontáž pláště (Obr. 3-7).
 - odšroubujte čelní šrouby (7), potlačte lehce čelo směrem nahoru (6) tak, abyste ho uvolnili ze spodních upínacích ok a potáhněte ho směrem k sobě (část A);
 - demontujte přední polokruhový kryt (8) odšroubováním vnitřních šroubů (9), potáhněte kryt směrem k sobě tak, abyste ho vyvšili ze šroubů s dorazem umístěných na zadní straně a pak kryt zvedněte.
 - demontujte zadní polokruhový kryt (10) (není nezbytné) odšroubováním příslušných dvou šroubů (11).
 - demontujte bočnice pláště (12 a 13) odšroubováním šroubů (14) (3 na každé straně) a následně je potlačte směrem nahoru tak, abyste stranu uvolnili z usazení a potáhněte směrem ven (část B).



INSTALATÉR

UŽIVATEL

TECHNICKÉ ÚDRŽBY

3.18 VARIABILNÍ TEPELNÝ VÝKON.

Poznámka: hodnoty tlaku uvedené v tabulce představují rozdíly v tlaku na koncích Venturiho trubice směšovače a změřitelné z tlakových zásuvek v horní části vzduchotěsné komory (viz

tlaková zkouška 29 a 30, Obr. 1-27). Regulace se provádí pomocí rozdílového digitálního manometru se stupnicí v desetínách milimetru nebo Pascalů. Údaje o výkonu v tabulce byly získány se sacím a výfukovým potrubím o délce 0,5 m.

Průtoky plynu jsou vztaženy na teplotní výkon (výhřevnost) při teplotě nižší než 15°C a tlaku 1013 mbar. Hodnoty tlaku u hořáku jsou uvedeny ve vztahu k použití plynu při teplotě 15°C.

Hercules Condensing 26 2 E.

TEPELNÝ VÝKON (kW)	TEPELNÝ VÝKON (kcal/h)	UŽIT.	METAN (G20)			BUTAN (G30)			PROPAN (G31)		
			PRŮTOK PLYNU HOŘÁKU (m ³ /h)	TLAK V TRYSKÁCH HOŘÁKU (mbar)	TLAK V TRYSKÁCH HOŘÁKU (mm H ₂ O)	PRŮTOK PLYNU HOŘÁKU (kg/h)	TLAK V TRYSKÁCH HOŘÁKU (mbar)	TLAK V TRYSKÁCH HOŘÁKU (mm H ₂ O)	PRŮTOK PLYNU HOŘÁKU (kg/h)	TLAK V TRYSKÁCH HOŘÁKU (mbar)	TLAK V TRYSKÁCH HOŘÁKU (mm H ₂ O)
25,8	22188	VYT. + UŽIT.	2,85	5,40	55,1	2,12	5,50	56,1	2,09	6,50	66,3
25,0	21500		2,76	5,12	52,2	2,06	5,17	52,7	2,02	6,14	62,6
24,0	20640		2,65	4,78	48,7	1,98	4,76	48,6	1,94	5,70	58,1
23,9	20554		2,64	4,75	48,4	1,97	4,72	48,2	1,93	5,66	57,7
22,0	18920		2,43	4,14	42,2	1,81	4,02	41,0	1,78	4,88	49,8
21,0	18060		2,32	3,83	39,1	1,73	3,67	37,4	1,70	4,50	45,9
20,0	17200		2,21	3,54	36,1	1,65	3,34	34,0	1,62	4,13	42,1
19,3	16590		2,13	3,34	34,0	1,59	3,11	31,8	1,56	3,88	39,5
18,0	15480		1,99	2,99	30,5	1,48	2,73	27,8	1,46	3,44	35,1
17,0	14620		1,88	2,73	27,8	1,40	2,45	25,0	1,38	3,12	31,8
16,0	13760		1,77	2,48	25,3	1,32	2,18	22,3	1,30	2,82	28,7
15,0	12900		1,66	2,24	22,8	1,24	1,94	19,7	1,22	2,53	25,8
14,0	12040		1,55	2,01	20,5	1,16	1,70	17,4	1,14	2,25	22,9
13,0	11180		1,44	1,79	18,3	1,08	1,49	15,2	1,06	1,99	20,3
12,0	10320		1,33	1,58	16,1	1,00	1,29	13,1	0,98	1,75	17,8
11,0	9460		1,23	1,38	14,1	0,91	1,10	11,2	0,90	1,51	15,4
10,0	8600		1,12	1,19	12,2	0,83	0,93	9,5	0,82	1,30	13,2
9,0	7740		1,01	1,02	10,4	0,75	0,78	8,0	0,74	1,10	11,2
8,0	6880		0,90	0,85	8,6	0,67	0,64	6,5	0,66	0,91	9,3
7,0	6020		0,79	0,69	7,0	0,59	0,52	5,3	0,58	0,74	7,5
6,0	5160	0,68	0,54	5,5	0,50	0,41	4,2	0,50	0,58	5,9	
5,0	4300	0,57	0,40	4,1	0,42	0,32	3,3	0,42	0,44	4,5	
4,7	4042	0,53	0,36	3,7	0,40	0,30	3,1	0,39	0,40	4,1	

Hercules Condensing 32 2 I.

TEPELNÝ VÝKON (kW)	TEPELNÝ VÝKON (kcal/h)	METAN (G20)			BUTAN (G30)			PROPANO (G31)		
		PRŮTOK PLYNU HOŘÁKU (m ³ /h)	TLAK V TRYSKÁCH HOŘÁKU (mbar)	TLAK V TRYSKÁCH HOŘÁKU (mm H ₂ O)	PRŮTOK PLYNU HOŘÁKU (kg/h)	TLAK V TRYSKÁCH HOŘÁKU (mbar)	TLAK V TRYSKÁCH HOŘÁKU (mm H ₂ O)	PRŮTOK PLYNU HOŘÁKU (kg/h)	TLAK V TRYSKÁCH HOŘÁKU (mbar)	TLAK V TRYSKÁCH HOŘÁKU (mm H ₂ O)
32,0	27520	3,49	1,53	15,6	2,61	1,88	19,2	2,56	2,38	24,3
31,0	26660	3,38	1,44	14,7	2,52	1,76	17,9	2,48	2,20	22,4
30,0	25800	3,27	1,35	13,8	2,44	1,64	16,7	2,40	2,03	20,7
29,0	24940	3,16	1,27	12,9	2,36	1,53	15,6	2,32	1,87	19,1
28,0	24053	3,05	1,18	12,0	2,28	1,42	14,5	2,24	1,71	17,5
27,0	23220	2,94	1,10	11,2	2,20	1,32	13,4	2,16	1,57	16,0
26,0	22360	2,83	1,03	10,5	2,12	1,22	12,4	2,08	1,43	14,6
25,0	21500	2,73	0,95	9,7	2,03	1,13	11,5	2,00	1,30	13,3
24,0	20640	2,62	0,88	9,0	1,95	1,04	10,6	1,92	1,18	12,0
23,0	19780	2,51	0,81	8,3	1,87	0,95	9,7	1,84	1,07	10,9
22,0	18920	2,40	0,75	7,6	1,79	0,87	8,9	1,76	0,96	9,8
21,0	18060	2,29	0,69	7,0	1,71	0,79	8,1	1,68	0,86	8,8
20,0	17200	2,19	0,63	6,4	1,63	0,72	7,4	1,61	0,76	7,8
19,0	16340	2,08	0,57	5,8	1,55	0,65	6,7	1,53	0,68	6,9
18,0	15480	1,97	0,52	5,3	1,47	0,59	6,0	1,45	0,60	6,1
17,0	14620	1,87	0,47	4,8	1,39	0,53	5,4	1,37	0,53	5,4
16,0	13760	1,76	0,42	4,3	1,31	0,47	4,8	1,29	0,46	4,7
15,0	12900	1,65	0,37	3,8	1,23	0,42	4,3	1,21	0,40	4,1
14,0	12040	1,54	0,33	3,4	1,15	0,37	3,8	1,13	0,35	3,6
13,0	11180	1,44	0,29	2,9	1,07	0,33	3,4	1,05	0,31	3,1
12,0	10320	1,33	0,25	2,6	0,99	0,29	3,0	0,97	0,27	2,8
11,0	9460	1,22	0,22	2,2	0,91	0,25	2,6	0,90	0,24	2,4
10,0	8600	1,11	0,18	1,9	0,83	0,22	2,3	0,82	0,22	2,2
9,0	7740	1,00	0,15	1,6	0,75	0,19	2,0	0,74	0,20	2,0
8,0	6880	0,89	0,13	1,3	0,67	0,17	1,7	0,66	0,19	2,0
7,0	6020	0,78	0,10	1,0	0,58	0,15	1,5	0,58	0,19	1,9
6,9	5934	0,77	0,10	1,0	0,58	0,15	1,5	0,57	0,19	1,9

3.19 PARAMETRY SPALOVÁNÍ.

		G20	G30	G31
Vstupní tlak	mbar (mm H ₂ O)	20 (204)	29 (296)	37 (377)
Hercules Condensing 26 2 E				
Průměr plynové trysky	mm	5,70	4,10	4,10
Celkové množství spalín při jmenovitém výkonu	kg/h	43	39	43
Celkové množství spalín při nejnižším výkonu	kg/h	8	7	8
CO ₂ při jmen./min. zatížení	%	9,40 / 8,90	12,00 / 11,80	10,60 / 10,20
CO při 0% O ₂ při jmen./min. zatížení	ppm	200 / 7	670 / 11	270 / 7
NO _x při 0% O ₂ při jmen./min. zatížení	mg/kWh	57 / 25	182 / 86	69 / 41
Teplota spalín při jmenovitém výkonu	°C	78	86	79
Teplota spalín při nejnižším výkonu	°C	73	82	75
Hercules Condensing 32 2 I				
Průměr plynové trysky	mm	BEZ	6,00	6,00
Celkové množství spalín při jmenovitém výkonu	kg/h	52	47	53
Celkové množství spalín při nejnižším výkonu	kg/h	12	11	12
CO ₂ při jmen./min. zatížení	%	9,40 / 8,90	12,30 / 11,90	10,50 / 10,30
CO při 0% O ₂ při jmen./min. zatížení	ppm	206 / 9	640 / 8	190 / 8
NO _x při 0% O ₂ při jmen./min. zatížení	mg/kWh	83 / 43	276 / 89	99 / 54
Teplota spalín při jmenovitém výkonu	°C	73	82	74
Teplota spalín při nejnižším výkonu	°C	64	72	66

INSTALATÉR

UŽIVATEL

TECHNICKÉ ÚDRŽBY

3.20 TECHNICKÉ ÚDAJE.

INSTALATÉR


UŽIVATEL

TECHNICKÉ ÚDRŽBY

		Hercules Condensing 26 2 E	Hercules Condensing 32 2 I
Jmenovitá tepelná kapacita v režimu ohřevu užitkové vody	kW (kcal/h)	26,9 (23137)	33,0 (28392)
Jmenovitá tepelná kapacita v režimu vytápění	kW (kcal/h)	24,9 (21415)	33,0 (28392)
Minimální tepelná kapacita	kW (kcal/h)	5,0 (4323)	7,3 (6279)
Jmenovitý tepelný výkon v režimu ohřevu užitkové vody (užitný)	kW (kcal/h)	25,8 (22188)	32,0 (27520)
Jmenovitý tepelný výkon v režimu vytápění (užitný)	kW (kcal/h)	23,9 (20554)	32,0 (27520)
Minimální tepelný výkon (užitný)	kW (kcal/h)	4,7 (4042)	6,9 (5934)
Užitný tepelný výkon 80/60 Jmen./Min.	%	96,0 / 93,5	96,9 / 94,5
Užitný tepelný výkon 50/30 Jmen./Min.	%	104,1 / 106,0	104,7 / 105,8
Užitný tepelný výkon 40/30 Jmen./Min.	%	106,5 / 106,5	107,3 / 107,3
Tepelné ztráty na plášti s hořákem Zap/Vyp (80-60°C)	%	0,89 / 1,00	0,75 / 0,20
Tepelné ztráty v komíně s hořákem Zap/Vyp (80-60°C)	%	0,04 / 3,10	0,03 / 2,90
Max. provozní tlak ve vytápěcím okruhu	bar	3	3
Max. provozní teplota ve vytápěcím okruhu	°C	90	90
Max. nastavitelná teplota vytápění	°C	25 - 85	25 - 85
Min. nastavitelná teplota vytápění	°C	25 - 50	25 - 50
Celkový objem expanzní nádoby	l	10,8	10,8
Tlak v expanzní nádobě	bar	1	1
Celkový objem expanzní nádoby na užitkovou vodu	l	4,1	4,1
Tlak v expanzní nádobě na užitkovou vodu	bar	3,5	3,5
Objem vody v kotli	l	6,0	6,7
Využitelný výtlač při průtoku 1000 l/h zóna s radiátory	kPa (mm H ₂ O)	24,0 (2,45)	24,0 (2,45)
Využitelný výtlač při průtoku 1000 l/h zóna s podlahovým vytápěním	kPa (mm H ₂ O)	29,76 (3,01)	29,76 (3,01)
Užitný tepelný výkon při ohřevu vody	kW (kcal/h)	25,8 (22188)	32,0 (27520)
Nastavitelná teplota užitkové vody	°C	20 - 60	20 - 60
Omezovač sanitárního průtoku o 2 barech	l/min	29,2	29,2
Min. tlak (dynamický) užitkového okruhu	bar	0,3	0,3
Maximální provozní tlak v užitkovém okruhu	bar	8	8
* Měrný průtok "D" podle EN 625	l/min	19,9	24,3
Výkon při stálém odběru (ΔT 30°C)	l/min	13,3	16,0
Klasifikace užitkového výkonu podle EN 13203-1		★★★	
Hmotnost plného kotle	kg	252,0	254,0
Hmotnost prázdného kotle	kg	126,6	127,9
Elektrická přípojka	V/Hz	230/50	230/50
Jmenovitý příkon	Δ	0,78	0,81
Instalovaný elektrický výkon	W	160	165
Příkon oběhového čerpadla	W	35	35
Příkon ventilátoru	W	25,2	26,4
Ochrana elektrického zařízení přístroje	-	IPX5D	IPX5D
Maximální teplota odváděného plynu	°C	75	75
Třída NO _x	-	5	5
Vážené NO _x	mg/kWh	48	52
Vážené CO	mg/kWh	20	17
Typ přístroje		C13 / C13x / C33 / C33x / C43 / C43x / C53 / C63 / C83 / C93 / C93x / B23p / B33 / B53p	
Kategorie		II2H3P	

- Hodnoty teploty spalin odpovídají vstupní teplotě vzduchu 15°C a nábehové teplotě 50°.
- Hodnoty týkající se výkonu teplé užitkové vody se vztahují k dynamickému vstupnímu tlaku 2 bary a vstupní teplotě 15 °C; hodnoty jsou zjišťovány ihned po výstupu z kotle, přičemž k dosažení uvedených hodnot je nutné smíchání se studenou vodou.
- Maximální hluk vydávaný při chodu kotle je < 55 dBA. Měření hladiny hluku probíhá v poloakusticky mrtvé komoře u kotle zapnutého na maximální tepelný výkon, s kouřovým systémem prodlouženým v souladu s normami výrobku.

- * Měrný průtok "D": průtok teplé užitkové vody odpovídající průměrnému zvýšení teploty o 30 K, který kotel může vyvinout ve dvou po sobě následujících odběrech.



Immergas S.p.A.
42041 Brescello (RE) - Italy
T. +39.0522.689011
F. +39.0522.680617

immergas.com



This instruction booklet is made of ecological paper.
Cod. I.032972CZ rev. 15.036110/001 - 05/2012