

3.013546 - dvě zóny

3.013279 - tři zóny

Soupravy pro přímé (radiátorové) zóny

Návod k montáži a použití s kotli Immergas

HERCULES Condensing 20

HERCULES Condensing 27



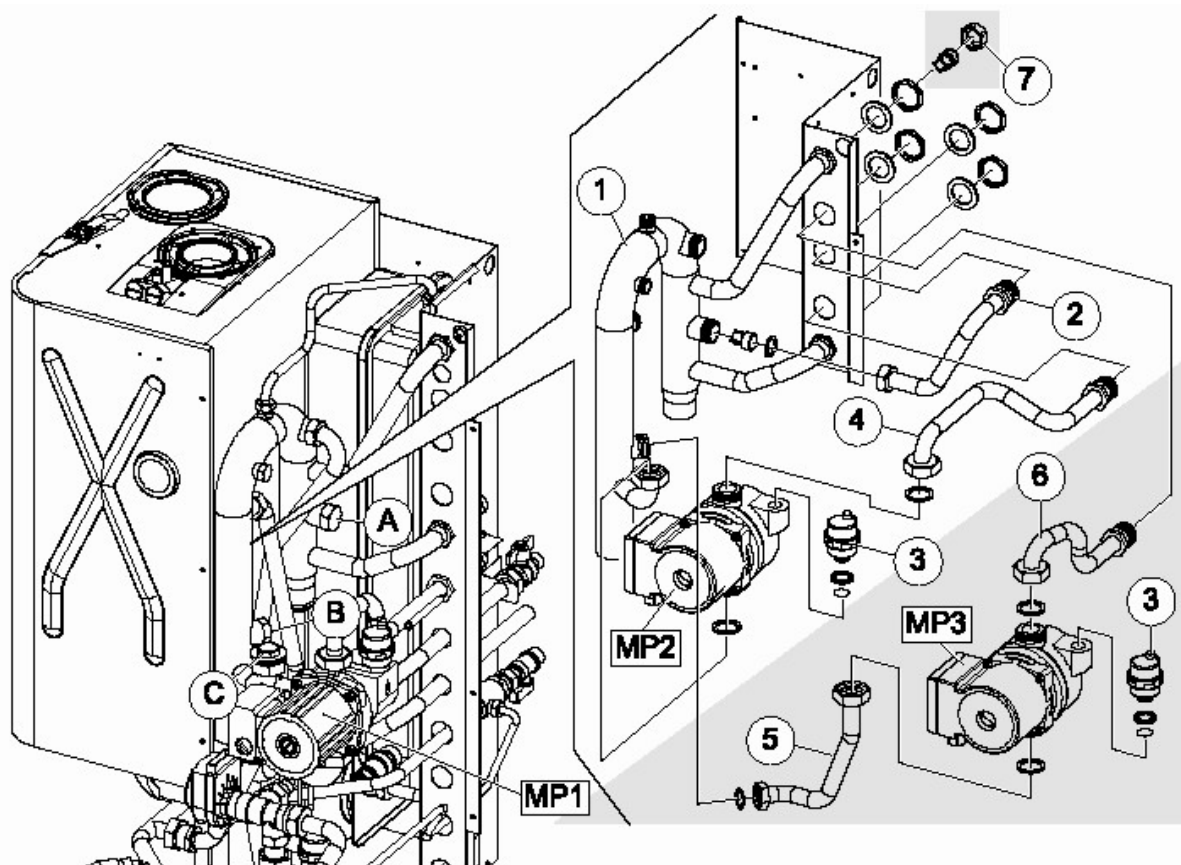
 **IMMERGAS**

Soupravy pro přímé zóny - 3.013546 - 3.013279

IMMERGAS

3.013546 ZAPOJENÍ NA DVĚ ZÓNY

3.013279 ZAPOJENÍ NA TŘI ZÓNY



Obr. 1

- | | | | |
|-----|----------------------------------|---|----------------------------------|
| A | Mosazná zátka pro trubku (2) | 1 | Anuloid kotle |
| B | Mosazná zátka pro trubku (5) | 2 | Trubka zpátečky druhé zóny |
| C | Mosazná zátka pro čerpadlo (MP2) | 3 | Automatický odvzdušňovací ventil |
| MP1 | Čerpadlo zóny 1 | 4 | Trubka výstupu do druhé zóny |
| MP2 | Čerpadlo zóny 2 | 5 | Propojovací trubka |
| MP3 | Čerpadlo zóny 3 | 6 | Trubka výstupu do třetí zóny |
| | | 7 | Trubka zpátečky třetí zóny |

Tato sada je určena pro zapojení kotle Hercules Condensing na rozvod, který je rozdělen do zón (maximálně tři zóny). Na tomto listu je návod pro instalaci sady pro dvě nebo tři zóny.

Hydraulická instalace sady pro dvě zóny kód 3.013546.

Odmontovat plášť kotle a vypustit z kotle tlak pomocí vypouštěcího kohoutu rozvodu. Vyšroubovat víčko mosazné zátky (A), vložit na její místo zpětnou klapku „OV 20“, těsnění, které zaručí dokonalou těsnost a připevněte trubku zpátečky (2) dle obr. 1

Zkontrolovat, zda byla správně vložena zpětná klapka "OV 20"

Vyšroubovat víčko mosazné zátky (C), která je na anuloidu (1). Přišroubovat automatický odvzdušňovací ventil (3) na čerpadlo druhé zóny (MP2).

Namontovat čerpadlo (MP2) a trubku výstupu do druhé zóny (4) tak, aby byla umístěna na plechové šabloně, která drží trubky dle obr.1

Proveďte zapojení od šablony ke stěně za použití vsuvek, vložte by-pass (10) dle obr. 2 a příslušná těsnění, která jsou součástí sady. Instalujte zónovou centrálu (8), kterou upevníte do rámu (9) dle obr.2.

Hydraulická instalace sady pro tři zóny kód 3.013279.

Odmontovat plášť kotle a vypustit z kotle tlak pomocí vypouštěcího kohoutu rozvodu.

Postup pro montáž druhé zóny je stejný jako u sady 3.013546

Vyšroubovat víčko mosazné zátky (B), vložit na její místo propojovací trubku (5) dle obr. 1

Přišroubovat automatický odvzdušňovací ventil (3) na čerpadlo třetí zóny (MP3).

Namontovat čerpadlo (MP3) na propojovací trubku (5), na čerpadlo (MP3) namontovat trubku výstupu do třetí zóny (6) tak, aby byla umístěna na plechové šabloně, která drží trubky dle obr.1

Vyšroubojte víčko mosazné zátky (7) trubky zpátečky třetí zóny a vložte zpětnou klapku „OV 20“ dle obr. 1

Proveďte zapojení od šablony ke stěně za použití vsuvek, vložte by-pass (10) dle obr. 2 a příslušná těsnění, která jsou součástí sady. Instalujte zónovou centrálu (8), kterou upevníte do rámu (9) dle obr.2.

Předpisy pro elektrické zapojení

Tyto operace musí být provedeny kvalifikovaným technickým personálem.

Zapojovací kabely pokojových termostatů (24 V) nesmí být nikdy zapojeny na kabely vedení 230 V.

Pokojové termostaty musí mít napájení nezávislé na desce zónové centrály.

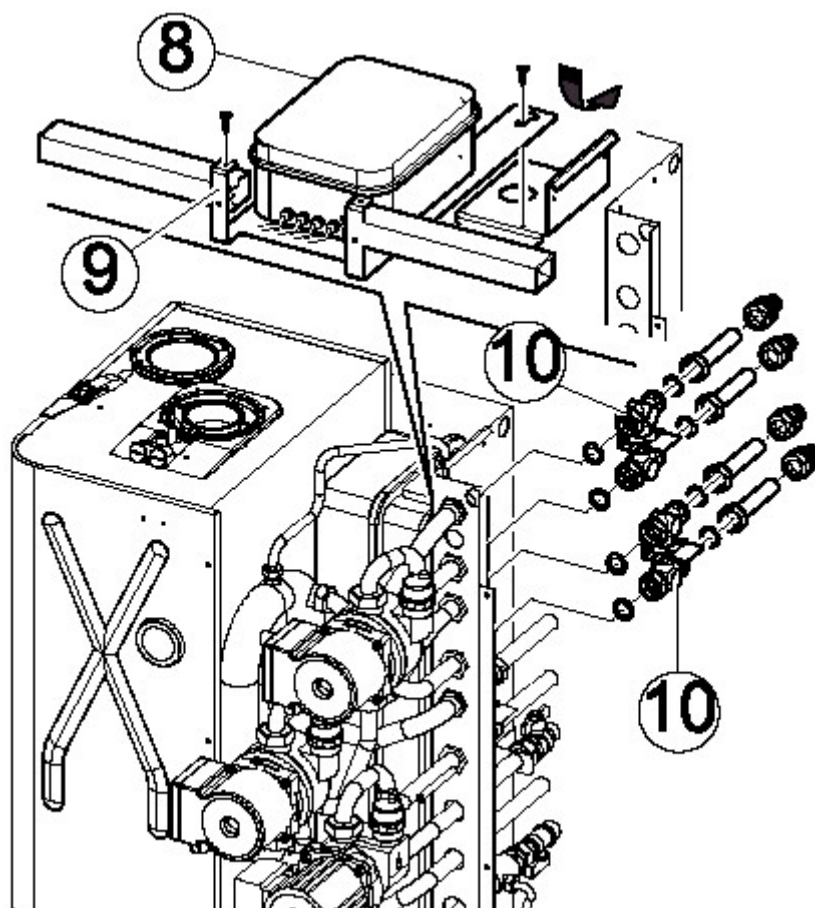
Maximální vzdálenost zapojení mezi zónovou centrálou a pokojovými termostaty nesmí být větší než 50 m.

Minimální průřez vodičů zapojení pro 24 V je 0.5 mm².

Před provedením jakékoliv operace odpojte napájení ke kotli pomocí vypínače, který je umístěna na ovládacím panelu kotle.

Zónová centrála již obsahuje propojovací kabely k vnitřním součástem kotle (čerpadla, panel kotle).

Uvnitř krabice se nachází svorkovnice pro zapojení pokojových termostatů pro ovládání zón.



Obr. 2

Elektrické zapojení zónových čerpadel.

- **Čerpadlo zóny 1:** za použití sady čerpadla topení, které je již instalováno v kotli, docílíme cirkulace v zóně 1. Odpojit konektor zapojení čerpadla topení (MP1) k panelu kotle (konektor se nachází přímo nad čerpadlem). Zapojit konektor "samec" na kabelu zónové centrály, který je označen štítkem "Z1" ke konektoru "samice", zapojenému k čerpadlu "MP1" (viz obr. 1).

POZN.: Konektor, který zůstal volný po předcházející operaci musí být ve vertikální pozici (kontakty směrem dolů)

- **Čerpadlo zóny 2:** Zapojit k čerpadlu (MP2) "Zóna 2" (viz obr. 1) kabel vycházející ze zónové centrály, který je označen štítkem "Z2".
 - a) Kabel žluto-zelený uzemnění čerpadla
 - b) Kabel hnědý ⇔ svorka fáze čerpadla L
 - c) Kabel modrý ⇔ svorka nulového vodiče čerpadla N

- **Čerpadlo zóny 3 (pouze pro sadu 3.013279):** s použitím sady pro zapojení tří topných zón. Ze zónové centrály vychází kabel pro zapojení na zónové čerpadlo (MP3). Zapojit k čerpadlu (MP3) "Zóna 3" (viz obr. 1) kabel vycházející ze zónové centrály, označený štítkem "Z3".
 - a) Kabel žluto-zelený ⇔ uzemnění čerpadla
 - b) Kabel hnědý ⇔ svorka fáze čerpadla L
 - c) Kabel modrý ⇔ svorka nulového vodiče čerpadla N

Zapojení pokojových termostatů On - Off.

Pokojové termostaty, které budeme připojovat na sadu musí obsahovat jeden "čistý" kontakt. Kontakty pokojových termostatů typu On-Off musí být zapojeny na svorkovnici "M3" sady v následujícím pořadí:

- a) svorky 13,14 ⇔ zapojení T.A. (pokojového termostatu) zóna 1
- b) svorky 11, 12 ⇔ zapojení T.A. (pokojového termostatu) zóna 2
- c) svorky 9,10 ⇔ zapojení T.A. (pokojového termostatu) zóna 3 (pouze pro sadu pro 3 zóny 3.013279)

Kabely musí procházet otvorem na zadní straně plechové šablony, kam dříve instalujeme kabelovou průchodku, která je součástí sady.

Elektrické zapojení k panelu kotle

Zapojovací kabely k panelu kotle musí procházet příslušnou kabelovou průchodkou, kterou předem upravíme na správnou délku a musí být upevněny pomocí příslušných kabelových svorek, které jsou uvnitř panelu.

Zapojení elektrického napájení sady.

Pro zapojení sady na napájení 230V je třeba použít kabel, který je označen štítkem "230V" (tří pólový kabel uvnitř v barvách černé, šedé a žluto-zelené).

- a) Černý kabel ⇔ svorka A kotle
- b) Šedý kabel ⇔ svorka B kotle
- c) Žluto-zelený kabel svorka uzemnění panelu kotle

Zapojení nízkého napětí na elektronickou desku kotle.

Toto zapojení umožňuje komunikaci mezi kotlem a zónovou centrálou. Kabel, který je určen pro toto zapojení je označen štítkem „24V“ (tří pólový kabel uvnitř červený, černý, oranžový).

Pro správnou funkci sady je třeba dodržet polaritu následujících zapojení:

Odstranit přemostění (klemu) mezi svorkami 40 a 41 na modulační desce kotle.

- a) Červený kabel ⇔ svorka 40 kotle
- b) Černý kabel ⇔ svorka 41 kotle
- c) Oranžový kabel ⇔ svorka 21 kotle (když jsme již předem namontovali konektor, který je součástí dodávky, na svorkovnici X6 kotle).

Zapojení řídicí jednotky AMICO REMOTE CONTROL (A.R.C.)

Řídicí jednotka A.R.C. musí být nakonfigurována pro funkci On-Off (viz návod k použití A.R.C.), čímž je vyřazena modulovaná regulace, která by neumožnila dosažení klimatického komfortu ostatních zón, ovládaných pomocí pokojových termostatů On-Off. Řídicí jednotka A.R.C. může být použita pro ovládání zóny 1 namísto pokojového termostatu On-Off.

V tomto případě svorky 13 a 14 svorkovnice "M3" sady zůstávají volné, zatímco elektrické zapojení A.R.C. musí být provedeno na svorkovnici kotle při dodržení polarity + a -.

Svorky 42(+), 43 (-) KOTLE \Leftrightarrow zapojení A.R.C. IN (+), IN (-).

Za těchto podmínek každý požadavek na funkci topení od A.R.C. způsobí aktivování čerpadla zóny 1 (hlavní zóna).

Po dokončení operací elektrického zapojení uzavřete panel kotle a víko zónové centrály.

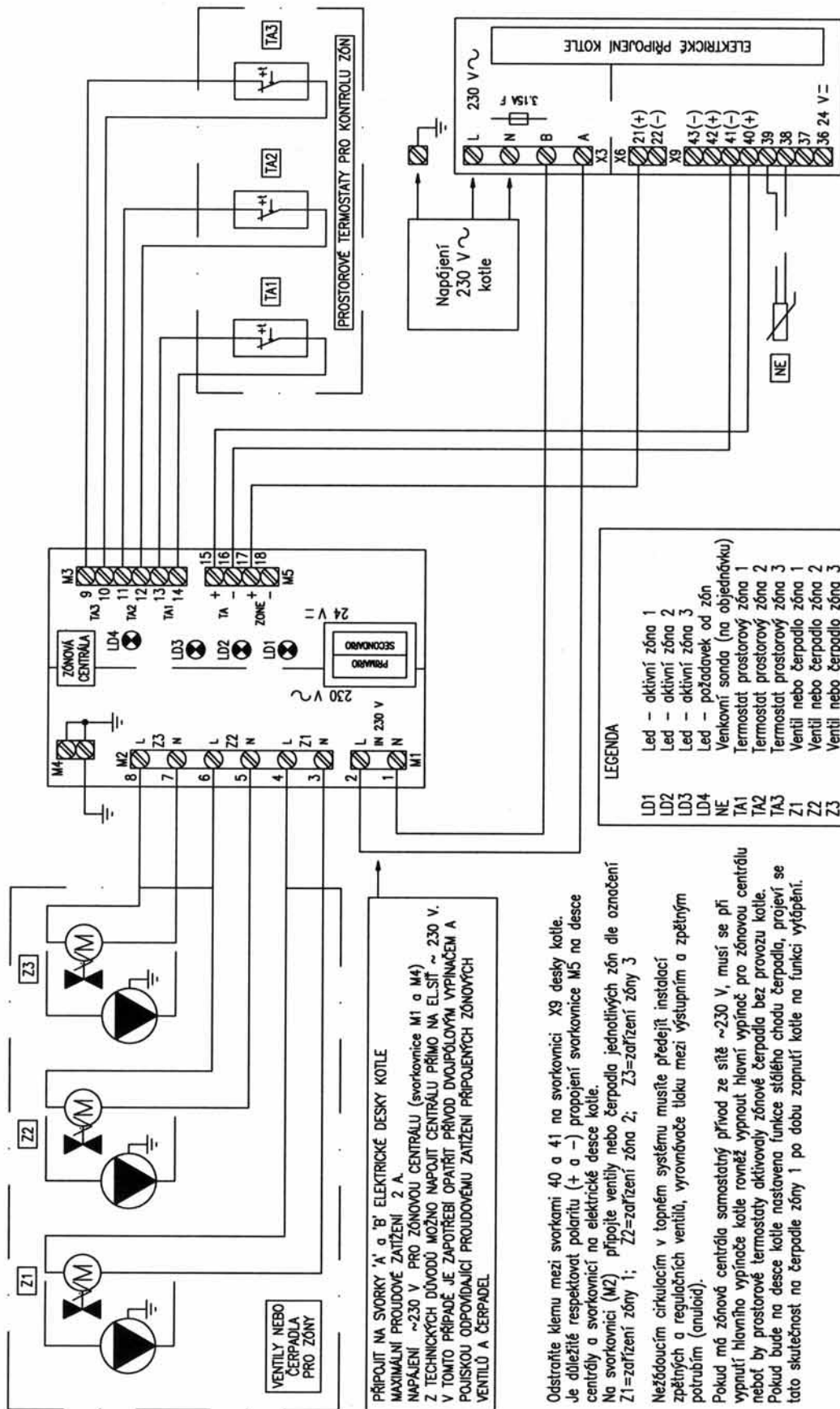
Natlakujte kotel opět na správnou hodnotu pomocí napouštěcího kohoutu kotle. Zkontrolujte těsnost všech závitových spojů hydraulického rozvodu kotle!

Namontujte plášť kotle.

Zapněte proud do kotle, aby se zařízení dostalo do normálních provozních podmínek. Zkontrolujte, zda každý termostat T.A. aktivuje příslušné čerpadlo.

POZN.: zkontrolujte v návodu k použití kotle graf průtoku/ výtlačné výšky pro zhodnocení maximálního průtoku kotle.

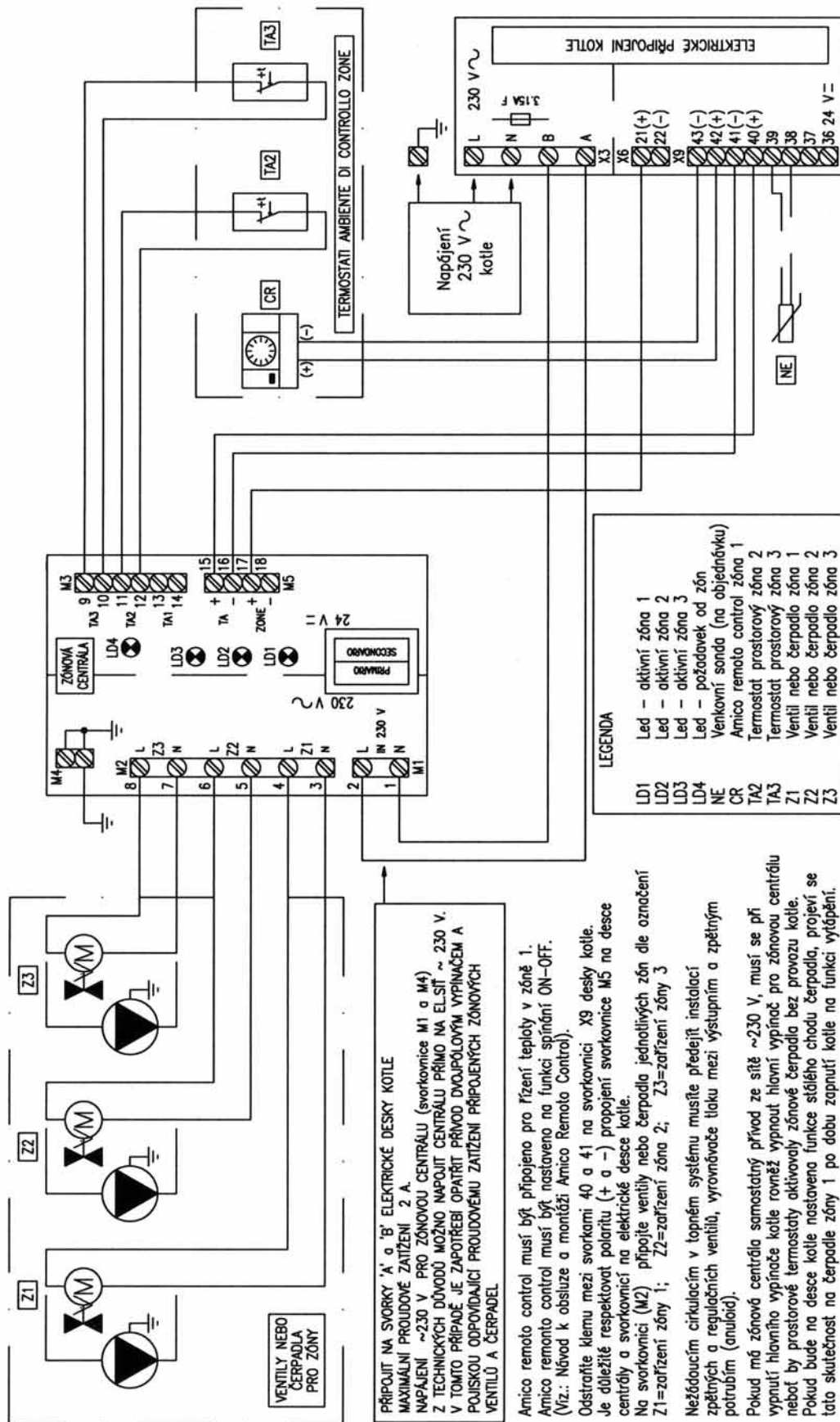
Elektrické schéma zapojení zónové centrály bez dálkového ovládání Amico Remoto



Odstaňte klemu mezi svorkami 40 a 41 na svorkovnici X9 desky kotle. Je důležité respektovat polaritu (+ a -) propojení svorkovnice M5 na desce centrály a svorkovnici na elektrické desce kotle. Na svorkovnici (M2) připojte ventily nebo čerpadla jednotlivých zón dle označení Z1=zařízení zóna 1; Z2=zařízení zóna 2; Z3=zařízení zóna 3

Nežádoucím cirkulacím v topném systému musíte předejít instalací zpětných a regulačních ventilů, vyrovnávče tlaku mezi výstupním a zpětným potrubím (anuloid). Pokud má zónová centrála samostatný přívod ze sítě ~230 V, musí se při vypnutí hlavního vypínače kotle rovněž vypnout hlavní vypínač pro zónovou centrálu neboť by prostorové termostaty aktivovaly zónové čerpadla bez provozu kotle. Pokud bude na desce kotle nastavena funkce stálého chodu čerpadla, projeví se tato skutečnost na čerpadle zóny 1 po dobu zapnutí kotle na funkci vytápění.

Elektrické schéma zapojení zónové centrály s dálkovým ovládáním Amico Remoto





VIPS gas s.r.o., Na Bělidle 1135, Liberec 6, 460 06

Tel: 485 108 041, 485 103 186

Fax: 485 133 307, 485 102 004

e-mail: obchod@vipsgas.cz

www.vipsgas.cz



Technické oddělení

Mobil: 737 230 676 (Štajnc), 737 230 670 (Šimůnek), 605 560 227 (Svatý)

e-mail: technik@vipsgas.cz