

**3.011672** - dvě zóny

**3.011673** - tři zóny

---

**Soupravy pro přímé (radiátorové) zóny**

Návod k montáži a použití s kotli Immergas

HERCULES 24

HERCULES 27



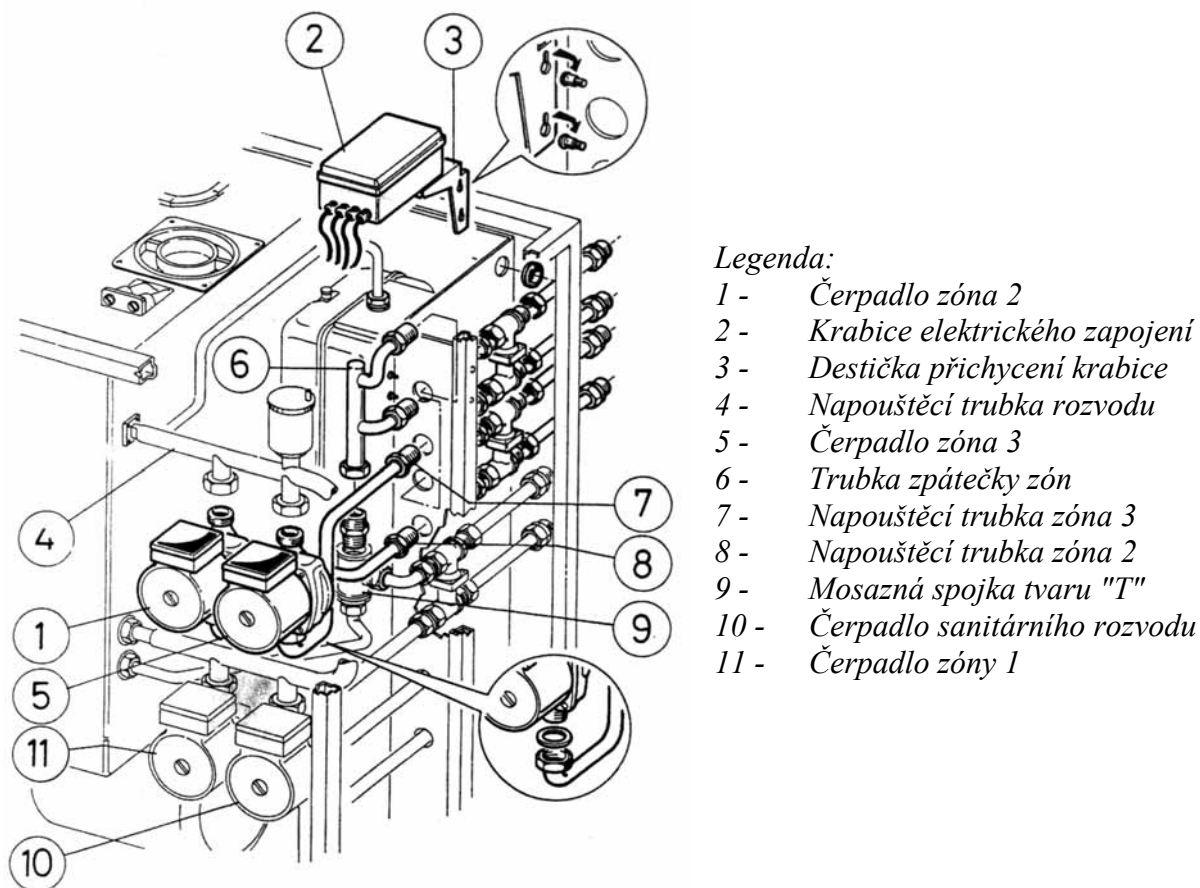
 **IMMERGAS**

Soupravy pro přímé zóny - 3.011672 - 3.011673

# IMMERGAS

## 3.011672 ZAPOJENÍ NA DVĚ ZÓNY

## 3.011673 ZAPOJENÍ NA TŘI ZÓNY



Obr. 1

Tato sada je určena pro zapojení kotle Hercules na rozvod, který je rozdělen do zón (maximálně tři zóny). Na tomto listu je návod pro instalaci sady pro dvě nebo tři zóny.

### **Hydraulická instalace sady pro dvě zóny kód 3.011672.**

Odmontovat plášť kotle a vypustit z kotle tlak pomocí vypouštěcího kohoutu rozvodu. Vyšroubovat víčko mosazné spojky "T" (9), vložit na jeho místo vsuvku 1"G, zablokovat teflonem nebo lepidlem, které zaručí jeho dokonalou těsnost.

Nasunout trubku zpátečky (6), zkontrolovat, zda byl správně vložen jednocestný ventil "OV 20" a uzavírací zátka na nepoužitý výstup zpáteční trubky.

Vyjmout zátka (více vlevo), která je na napouštěcí trubce (4).

Namontovat čerpadlo (1) se zapojovací krabicí obrácenou směrem nahoru a příslušnou napouštěcí trubku (8) tak, aby byla umístěna na plechové šabloně, která drží trubky.

Proveďte zapojení od šablony ke stěně za použití vsuvek, vložte by-pass a příslušná těsnění, která jsou součástí sady. Instalujte zapojovací krabici (2), která je již upevněna na destičce (3), destičku upevněte na šrouby s osazením, které jsou na plechové šabloně.

### ***Hydraulická instalace sady pro tři zóny kód 3.011673.***

Odmontovat plášť kotle a vypustit z kotle tlak pomocí vypouštěcího kohoutu rozvodu. Vyšroubovat víčko mosazné spojky "T" (9), vložit na jeho místo vsuvku 1"G, zablokovat teflonem nebo lepidlem, které zaručí jeho dokonalou těsnost.

Nasunout trubku zpátečky (6), zkontrolovat, zda byly správně vloženy jednocestné ventily "OV 20" .

Vyjmout dvě zátky na napouštěcí trubce (4).

Namontovat čerpadla (1) a (5) se zapojovacími krabicemi obrácenými směrem nahoru a příslušné trubky (7) a (8) tak, aby byly umístěny na plechové šabloně, která drží trubky.

Proveďte zapojení od šablony ke stěně za použití vsuvek, vložte by-pass a příslušná těsnění, která jsou součástí sady. Instalujte zapojovací krabici (2), která je již upevněna na destičce (3), destičku upevněte na šrouby s osazením, které jsou na plechové šabloně.

### ***Předpisy pro elektrické zapojení***

Tyto operace musí být provedeny kvalifikovaným technickým personálem.

Zapojovací kabely pokojových termostatů (24 V) nesmí být nikdy zapojeny na kabely vedení 230 V.

Pokojové termostaty musí mít napájení nezávislé na kartě.

Maximální vzdálenost zapojení mezi zónovými sadami a pokojovými termostaty nesmí být větší než 50 m.

Minimální průřez vodičů zapojení pro 24 V je 0.5 mm<sup>2</sup>.

Před provedením jakékoliv operace odpojte napájení ke kotli pomocí vypínače, který je umístěna na přístroji.

Zapojovací krabice již obsahuje zapojovací kabely (kabeláž) k vnitřním součástem kotle (čerpadla, panel kotle).

Uvnitř krabice se nachází svorkovnice pro zapojení pokojových termostatů pro kontrolu zón.

### ***Elektrické zapojení zónových čerpadel.***

- **Čerpadlo zóny 1:** za použití sady čerpadla topení, které je již instalováno v kotli, docílíme cirkulace v zóně 1. Odpojit konektor zapojení čerpadla topení (11) k panelu kotle (konektor se nachází přímo nad čerpadlem). Zapojit konektor "samec" na kabelu zapojovací krabice, který je označen štítkem "Z1" ke konektoru "samice", zapojenému k čerpadlu "11" (viz obr. 1).

POZN.: Konektor, který zůstal volný po předcházející operaci musí udržovat vertikální pozici s kontakty obrácenými směrem dolů.

- **Čerpadlo zóny 2:** Zapojit k čerpadlu (1) "Zóna 2" (viz obr. 1) kabel vycházející ze zapojovací krabice, který je označen štítkem "Z2".

a) Kabel žluto-zelený uzemnění čerpadla

b) Kabel hnědý ⇔ svorka fáze čerpadla

c) Kabel modrý ⇔ svorka nulového vodiče čerpadla

- **Čerpadlo zóny 3 (pouze pro sadu 3.011673):** s použitím sady pro zapojení tří vnějších zón. Ze zapojovací krabice vychází kabel pro zapojení na zónové čerpadlo 3. Zapojit k čerpadlu (5) "Zóna 3" (viz obr. 1) kabel vycházející z krabice zapojení, označený štítkem "Z3".

- a) Kabel žluto-zelený ⇔ uzemnění čerpadla
- b) Kabel hnědý ⇔ svorka fáze čerpadla
- c) Kabel modrý ⇔ svorka nulového vodiče čerpadla

Zapojení pokojových termostatů On - Off.

Pokojové termostaty, které budeme připojovat na sadu musí obsahovat jeden "čistý" kontakt. Kontakty pokojových termostatů typu On-Off musí být zapojeny na svorkovnici "M3" sady v následujícím pořadí:

- a) svorky 13,14 ⇔ zapojení T.A. (pokojového termostatu) zóna 1
- b) svorky 11, 12 ⇔ zapojení T.A. (pokojového termostatu) zóna 2
- c) svorky 9,10 ⇔ zapojení T.A. (pokojového termostatu) zóna 3 (pouze pro sadu pro 3 zóny 3.011673)

Kabely musí procházet otvorem na zadní straně plechové šablony, kam dříve instalujeme kabelovou průchodku, která je součástí sady.

### ***Elektrické zapojení k panelu kotle***

Zapojovací kabely k panelu kotle musí procházet příslušnou kabelovou průchodkou, kterou předem upravíme na správnou délku a musí být upevněny pomocí příslušných kabelových držáků, které jsou uvnitř panelu.

### ***Zapojení elektrického napájení sady.***

Pro zapojení sady na napájení 230V je třeba použít kabel, který je označen štítkem "230V" (tři pólový kabel uvnitř v barvách černé, šedé a žluto-zelené).

- a) Černý kabel ⇔ svorka A kotle
- b) Šedý kabel ⇔ svorka B kotle
- c) Žluto-zelený kabel svorka uzemnění panelu kotle

### ***Zapojení nízkého napětí na elektronickou kartu kotle.***

Toto zapojení umožňuje dialog mezi kotlem a zónovou sadou. Kabel, který je určen pro toto zapojení je označen štítkem „24V“ (tři pólový kabel uvnitř červený, černý, oranžový).

Pro správnou funkci sady je třeba dodržet polaritu následujících zapojení:

Odstranit přemostění mezi svorkami 40 a 41 kotle.

- a) Červený kabel ⇔ svorka 40 kotle
- b) Černý kabel ⇔ svorka 41 kotle
- c) Oranžový kabel ⇔ svorka 21 kotle (když jsme již předem namontovali konektor, který je součástí dodávky, na svorkovnici X6 kotle).

### ***Zapojení ovládání amico remoto (C.A.R.)***

Ovládání amico remoto musí být vybaveno pro funkci On-Off (viz návod k použití C.A.R.), čímž je vyřazena klimatická regulace, která by neumožnila dosažení klimatického komfortu ostatních zón, ovládaných pomocí pokojových termostatů On-Off. C.A.R. může být použito pro kontrolu zóny 1 namísto pokojového termostatu On-Off.

V tomto případě svorky 13 a 14 svorkovnice "M3" sady zůstávají volné, zatímco elektrické zapojení C.A.R. musí být provedeno na svorkovnici kotle při dodržení polarity + a -.

Svorky 42(+), 43 (-) KOTLE ⇔ zapojení C.A.R. IN (+), IN (-).

Za těchto podmínek každý požadavek na funkci topení od C.A.R. způsobí aktivování čerpadla zóny 1 (hlavní zóna).

Po dokončení operací elektrického zapojení uzavřete panel kotle a víko sady.

Natlakujte kotel opět na správnou hodnotu pomocí napouštěcího kohoutu rozvodu.

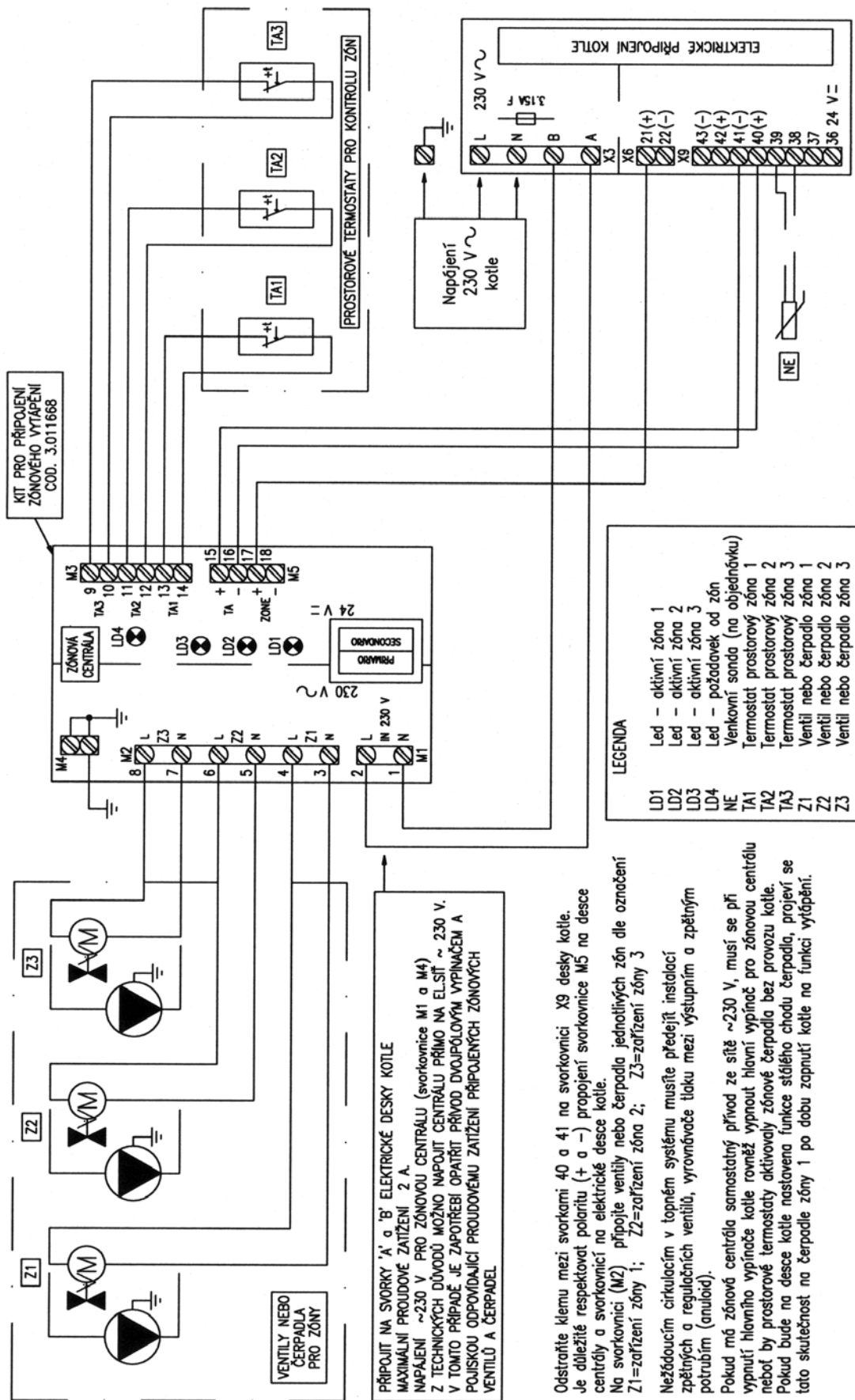
Namontujte plášť kotle.

Zapněte proud ke kotli, aby se zařízení dostalo do normálních provozních podmínek.

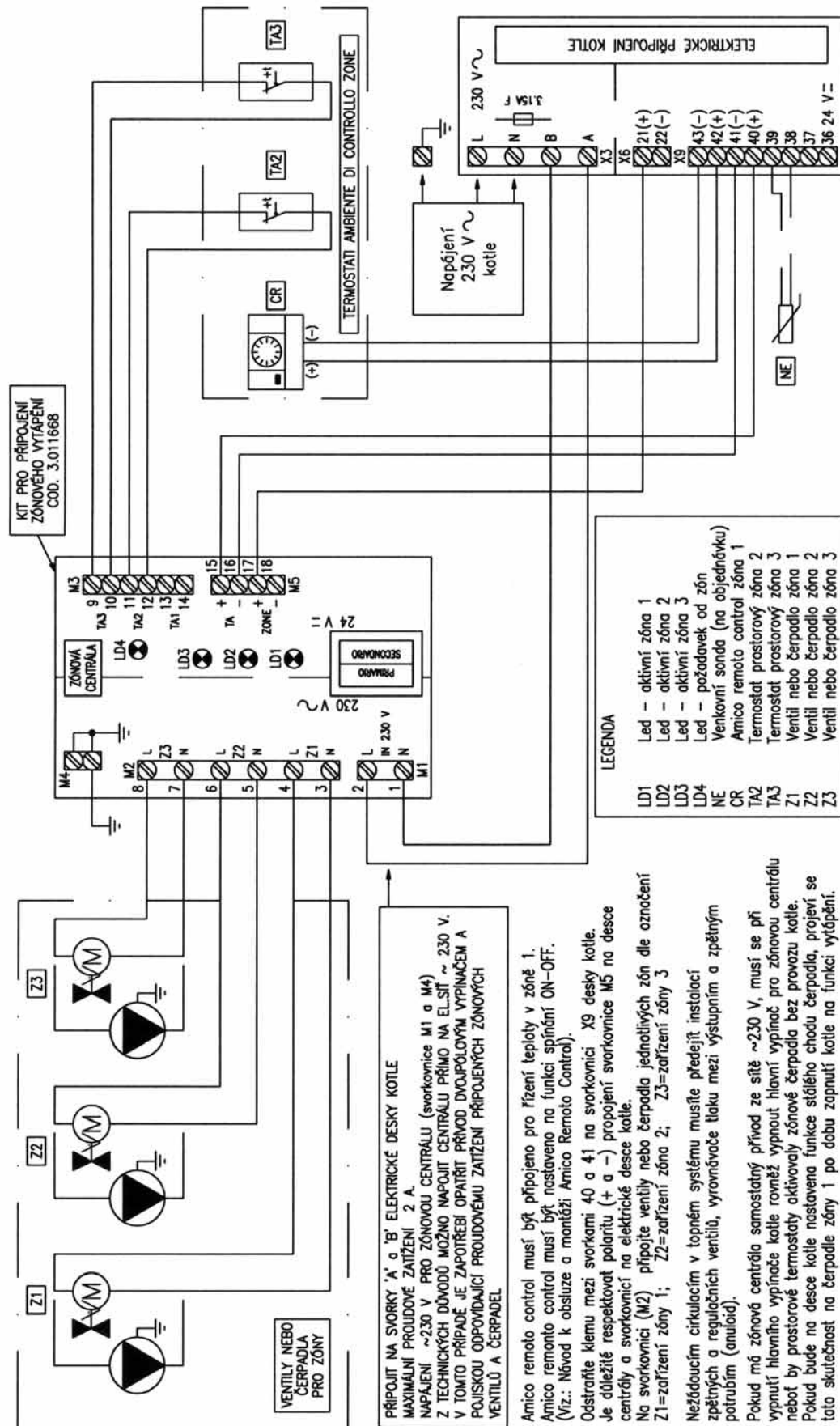
Zkontrolujte, zda každý termostat T.A. aktivuje příslušné čerpadlo.

POZN.: zkontrolujte v návodu k použití kotle graf průtoku/ výtlačné výšky pro zhodnocení maximálního průtoku kotle.

# Elektrické schéma zapojení zónové centrály bez dálkového ovládání Amico Remoto



# Elektrické schéma zapojení zónové centrály s dálkovým ovládáním Amico Remoto





VIPS gas s.r.o., Na Bělidle 1135, Liberec 6, 460 06  
Tel: 485 108 041, 485 103 186  
Fax: 485 133 307, 485 102 004  
e-mail: [obchod@vipsgas.cz](mailto:obchod@vipsgas.cz)  
[www.vipsgas.cz](http://www.vipsgas.cz)



#### Technické oddělení

Mobil: 737 230 676 (Štajnc), 737 230 670 (Šimůnek), 605 560 227 (Svatý)  
e-mail: [technik@vipsgas.cz](mailto:technik@vipsgas.cz)