

USER'S MANUAL

Návod k montáži a **CZ**
použití
Instalační technik
Uživatel
Technik

1.040372CZE



MAGIS COMBO

Vnitřní kondenzační jednotka

Topný podsystem



Vážený zákazníku,

Blahopřejeme Vám k zakoupení vysoce kvalitního výrobku firmy Immergas, který Vám na dlouhou dobu zajistí spokojenost a bezpečí. Jako zákazník firmy Immergas se můžete za všech okolností spolehnout na odborný servis firmy, který je vždy dokonale připraven Vám zaručit stálý výkon Vašeho výrobku. Pečlivě si přečtěte následující stránky: můžete v nich najít užitečné rady ke správnému používání výrobku, jejichž dodržování Vám zajistí ještě větší spokojenost s výrobkem Immergas.

Navštivte včas náš oblastní servis a žádejte úvodní uvedení do provozu zařízení. Náš technik ověří správné podmínky provozu, provede nezbytné nastavení a regulaci a vysvětlí Vám správné používání zařízení.

Pro jakoukoli potřebu zásahu a údržbu kontaktujte oprávněná střediska společnosti: mají originální náhradní díly a mají specifickou přípravu zajišťovanou přímo výrobcem.

Všeobecná upozornění

Všechny výrobky Immergas jsou chráněny vhodným přepravním obalem.

Materiál musí být uskladňován v suchu a chráněn před povětrnostními vlivy.

Návod k použití je nedílnou a důležitou součástí výrobku a musí být předán uživateli i v případě jeho dalšího prodeje.

Návod je třeba pozorně pročíst a pečlivě uschovat, protože všechna upozornění obsahují důležité informace pro Vaši bezpečnost ve fázi instalace i používání a údržby zařízení.

Zařízení musí být projektována kvalifikovanými odborníky v souladu s platnými předpisy a v rozměrových limitech stanovených Zákonem. Instalaci a údržbu smí provádět v souladu s platnými normami a podle pokynů výrobce pouze autorizovaná firma, kterou se v tomto případě rozumí firma s odbornou technickou kvalifikací v oboru těchto systémů, jak je stanoveno zákonem.

Nesprávná instalace nebo montáž zařízení a/nebo součástí, příslušenství, sad a zařízení Immergas může vést k nepředvídatelným problémům, pokud jde o osoby, zvířata, věci. Pečlivě si přečtěte pokyny provádějící výrobek pro jeho správnou instalaci.

Údržbu musí vždy provádět odborně kvalifikovaná firma. Zárukou kvalifikace a odbornosti je v tomto případě autorizované Středisko Technické Asistence.

Zařízení se smí používat pouze k účelu, ke kterému bylo výslovně určeno. Jakékoli jiné použití je považováno za nevhodné a potenciálně nebezpečné.

Na chyby v instalaci, provozu nebo údržbě, které jsou způsobeny nedodržením platných technických zákonů, norem a předpisů uvedených v tomto návodu (nebo poskytnutých výrobcem), se v žádném případě nevztahuje smluvní ani mimosmluvní odpovědnost výrobce za případné škody, a příslušná záruka na kotel zaniká.

Pro získání dalších informací o předpisech týkajících se instalace tepelných zařízení navštivte webovou stránku společnosti Immergas na adrese: www.immergas.com, respektive www.immergas.cz

Společnost IMMERGAS S.p.A., se sídlem via Cisa Ligure 95 42041 Brescello (RE), prohlašuje, že její procesy projektování, výroby a poprodejšího servisu jsou v souladu s požadavky normy UNI EN ISO 9001:2008.

Pro podrobnější informace o značce CE na výrobku zašlete výrobcí žádost o zaslání kopie Prohlášení o shodě a uveďte v ní model zařízení a jazyk země.

Výrobce nenese jakoukoliv odpovědnost za tiskové chyby nebo chyby v přepisu a vyhrazuje si právo na provádění změn ve své technické a obchodní dokumentaci bez předchozího upozornění.

OBSAH

INSTALAČNÍ TECHNIK	strana	UŽIVATEL	strana	TECHNIK	strana
1 Instalace vnitřní jednotky.....	4	2 Návod k použití a údržbě.....	23	3 Uvedení do provozu Magis Combo.....	31
1.1 Upozornění k instalaci.....	4	2.1 Čištění a údržba.....	23	3.1 Hydraulické schéma.....	31
1.2 Základní rozměry.....	5	2.2 Všeobecná upozornění.....	23	3.2 Elektrické schéma.....	32
1.3 Ochrana proti zamrznutí.....	5	2.3 Ovládací panel.....	23	3.3 Filtr vnitřní jednotky.....	35
1.4 Připojovací skupina.....	6	2.4 Použití zařízení.....	24	3.4 Případné poruchy a jejich příčiny.....	35
1.5 Hydraulické připojení.....	6	2.5 Signalizace poruch a anomálií.....	26	3.5 Plynový ventil.....	36
1.6 Připojení okruhu chladiva.....	7	2.6 Parametry a menu informace.....	29	3.6 Přestavba okruhu kotle v případě změny typu plynu.....	36
1.7 Elektrické připojení.....	7	2.7 Vypnutí vnitřní jednotky.....	30	3.7 Nastavení počtu otáček ventilátoru.....	36
1.8 Řídící jednotky a prostorové termostaty (volitelné příslušenství).....	9	2.8 Obnovení tlaku v otopném systému.....	30	3.8 Regulace poměru vzduch-plyn.....	36
1.9 Venkovní sonda.....	9	2.9 Vypouštění zařízení.....	30	3.9 Kontroly, které je zapotřebí provést po přestavbě na jiný typ plynu.....	36
1.10 Nastavení regulace teploty.....	10	2.10 Ochrana proti zamrznutí.....	30	3.10 Programování elektronické řídicí desky.....	37
1.11 Systémy odtahu spalin Immergas.....	11	2.11 Čištění pláště.....	30	3.11 Funkce "kominika".....	41
1.12 Tabulka odporových faktorů a ekvivalentních délek.....	11	2.12 definitivní deaktivace.....	30	3.12 Funkce proti zablokování oběhového čerpadla.....	41
1.13 Venkovní instalace na částečně chráněném místě.....	13			3.13 Funkce proti zablokování trojcestného ventilu.....	41
1.14 Instalace horizontálních koncentrických sad.....	14			3.14 Funkce zabraňující zamrznutí radiátorů.....	41
1.15 Instalace vertikálních koncentrických sad.....	15			3.15 Fotovoltaická funkce.....	41
1.16 Instalace sady děleného odkouření.....	16			3.16 Funkce vypnutí venkovní jednotky.....	41
1.17 Instalace sady adaptéru C9.....	17			3.17 Funkce přehřátí.....	41
1.18 Zavedení potrubí do komínů anebo technických otvorů.....	18			3.18 Řízení přepínacího ventilu (Léto / zima).....	42
1.19 Konfigurace typu b s otevřenou spalovací komorou a nuceným odtahem spalin.....	18			3.19 Funkce automatického odvzdušnění.....	42
1.20 Odkouření do kouřovodu/komínu.....	18			3.20 Funkce vysoušení podlahy.....	42
1.21 Odtahové trubky, komíny a komínové hlavice.....	19			3.21 Funkce spojení solárních panelů.....	42
1.22 Plnění zařízení.....	19			3.22 Funkce odvlhčení.....	42
1.23 Naplnění sifonu na sběr kondenzátu.....	19			3.23 Funkce Testmode Audax Pro.....	42
1.24 Uvedení plynového zařízení do provozu.....	19			3.24 Použití zařízení.....	43
1.25 Pracovní rozsah.....	19			3.25 Roční kontrola a údržba zařízení.....	43
1.26 Uvedení vnitřní jednotky do provozu (zapálení je možné pouze po připojení venkovní jednotky).....	20			3.26 Demontáž pláště.....	44
1.27 Oběhové čerpadlo.....	21			3.27 Demontáž sifonu pro odvod kondenzátu.....	45
1.28 Komponenty vnitřní jednotky.....	22			3.28 Variabilní tepelný výkon.....	46
1.29 Volitelné sady na objednávku.....	22			3.29 Parametry spalování.....	46
				3.30 Technické údaje.....	47
				3.31 Vysvětlivky výrobního štítku.....	48
				3.32 Technické parametry pro kombinované kotle (v souladu s nařízením 813/2013).....	49

1 INSTALACE VNITŘNÍ JEDNOTKY

1.1 UPOZORNĚNÍ K INSTALACI.

Vnitřní jednotka Magis Combo je navržena pouze pro instalaci na stěnu a je určena pro vytápění, chlazení a ohřev TUV pro domácí účely a jim podobné.

Pro správnou funkci musí být propojena s venkovní jednotkou Audax Pro. Musí být dodržovány veškeré předpisy týkající se bezpečného provozování venkovní i vnitřní jednotky.

Místo instalace těchto dvou jednotek a případného příslušenství Immergas musí mít vhodné stavebně-technické vlastnosti, které umožní (vždy za podmínek bezpečnosti, účinnosti a přístupnosti):

- instalaci (podle technických právních předpisů a technických norem v platném znění);
- servisní zásahy (včetně plánované, pravidelné, běžné a mimořádné údržby);
- odstranění (až do venkovního prostředí na místo, určené pro nakládku a přepravu přístrojů a komponentů), jakož i jejich případné nahrazení odpovídajícími přístroji a/nebo komponenty.

Zeď musí být hladká, tedy bez výstupků nebo výklenků, které by k němu umožnily přístup zezadu. Kotel není projektován pro instalaci na podstavce nebo podlahu (Obr. 1).

S typem instalace se mění klasifikace zařízení, a to přesněji:

- **Zařízení typu B₂₃ nebo B₃₃** se instaluje s použitím k tomu určeného koncového dílu sání vzduchu a potrubí pro odvod spalin, odolného vůči působení kondenzátu a určeného pro přetlakový provoz (sání vzduchu z prostoru instalace, nucený odvod spalin; možné jen v prostorech, které splňují požadavky na objem a přísávání vzduchu dle TPG 704 01).
- **Zařízení typu C** se instaluje s použitím koncentrických, nebo jiných typů potrubí, určených pro přetlakový provoz a odolných proti působení kondenzátu (sání i výfuk vyvedeny do vnějšího prostředí; doporučený typ instalace).

Instalaci zařízení Immergas může provádět pouze odborně kvalifikovaná a autorizovaná firma.

Instalace musí být provedena v souladu s vyhláškami a zákony. Vždy musí být dodrženy místní technické předpisy, obecně je doporučeno využívat osvědčené technické postupy (viz ČSN, EN, ISO).

Upozornění:

Před instalací vnitřní jednotky je vhodné zkontrolovat, zda byla dodána úplná a neporušená. Pokud byste o tom nebyli přesvědčeni, obraťte

se okamžitě na dodavatele. Prvky balení (skoby, hřebíky, umělohmotné sáčky, pěnový polystyrén a pod.) nenechávejte dětem, protože pro ně mohou být možným zdrojem nebezpečí.

Pokud bude přístroj montován uvnitř nábytku nebo mezi dvěma kusy nábytku, musí být ponechaný dostatečný prostor pro normální údržbu, doporučuje se proto nechat alespoň 30 cm mezi pravou stranou zařízení a vertikálními plochami nábytku a alespoň 3 cm mezi levou stranou zařízení a vertikálními plochami nábytku. Nad a pod zařízením musí být ponechán prostor pro zásahy na hydraulických spojeních a na systému odkouření.

V blízkosti zařízení se nesmí nacházet žádný hořlavý předmět (papír, látka, plast, polystyrén atd.).

Doporučuje se neumísťovat elektrické spotřebiče pod vnitřní jednotku, protože by mohlo dojít k jejich poškození v případě zásahu na bezpečnostním ventilu, ucpání sifonu, nebo v případě ztrát z hydraulického okruhu; v opačném případě výrobce nezodpovídá za případné škody vzniklé na elektrických spotřebičích.

Z výše uvedených důvodů se rovněž doporučuje neumísťovat pod kotel nábytek, bytové doplňky atd.

V případě poruchy, vady nebo nesprávné funkce je třeba zařízení vypnout a je nutné zavolat odbornou firmu autorizovanou společností (viz např. Jako autorizovaného technickou asistenční službou). Zabraňte tedy jakémukoli zásahu do zařízení nebo pokusu o jeho opravu nekvalifikovaným personálem.

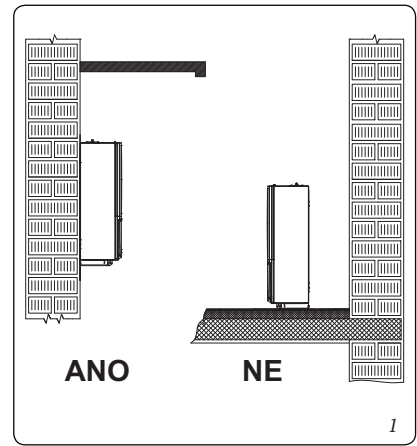
Nerespektování výše uvedeného povede k vyvození osobní zodpovědnosti a ztrátě záruky.

• Instalační pokyny:

- tato vnitřní jednotka může být nainstalována na vnější zdi na částečně chráněném místě. Pod částečně chráněným místem se rozumí takové místo, které není vystavené přímým klimatickým zásahům (déšť, sníh, krupobití atd.).
Pozn.: tento druh instalace je možný pouze pokud je v souladu s platnými místními předpisy v zemi instalace.
- instalace plynového zařízení a jeho odkouření je možná jen v souladu s TPG 704 01 a ostatními souvisejícími předpisy. Vždy je potřeba posoudit charakter prostoru instalace ze všech dotčených hledisek (ochrana proti požáru, elektrická instalace, plyn a jeho rozvod apod.). Vnitřní jednotka je vyhrazeným technickým zařízením a pro její instalaci musí být vždy vypracován projekt v souladu s platnými předpisy.
- je zakázána vertikální instalace nad varnými plochami.
- kromě toho je zakázána instalace v místnostech/prostorech, které jsou součástí společných obytných prostorů budovy; jako například schody, sklepy, vstupní haly, půdy, podkroví, ústupové cesty, atd, pokud nejsou přímo propojeny s příslušnou technickou místností patřící každé jednotlivé obytné jednotce a jsou přístupné pouze samotnému uživateli (charakteristiky takovýchto prostor a podmínky instalace plynového kotle se musí posoudit dle příslušných předpisů).

Upozornění: místo instalace na zdi musí zařízení poskytnout stabilní a pevnou oporu.

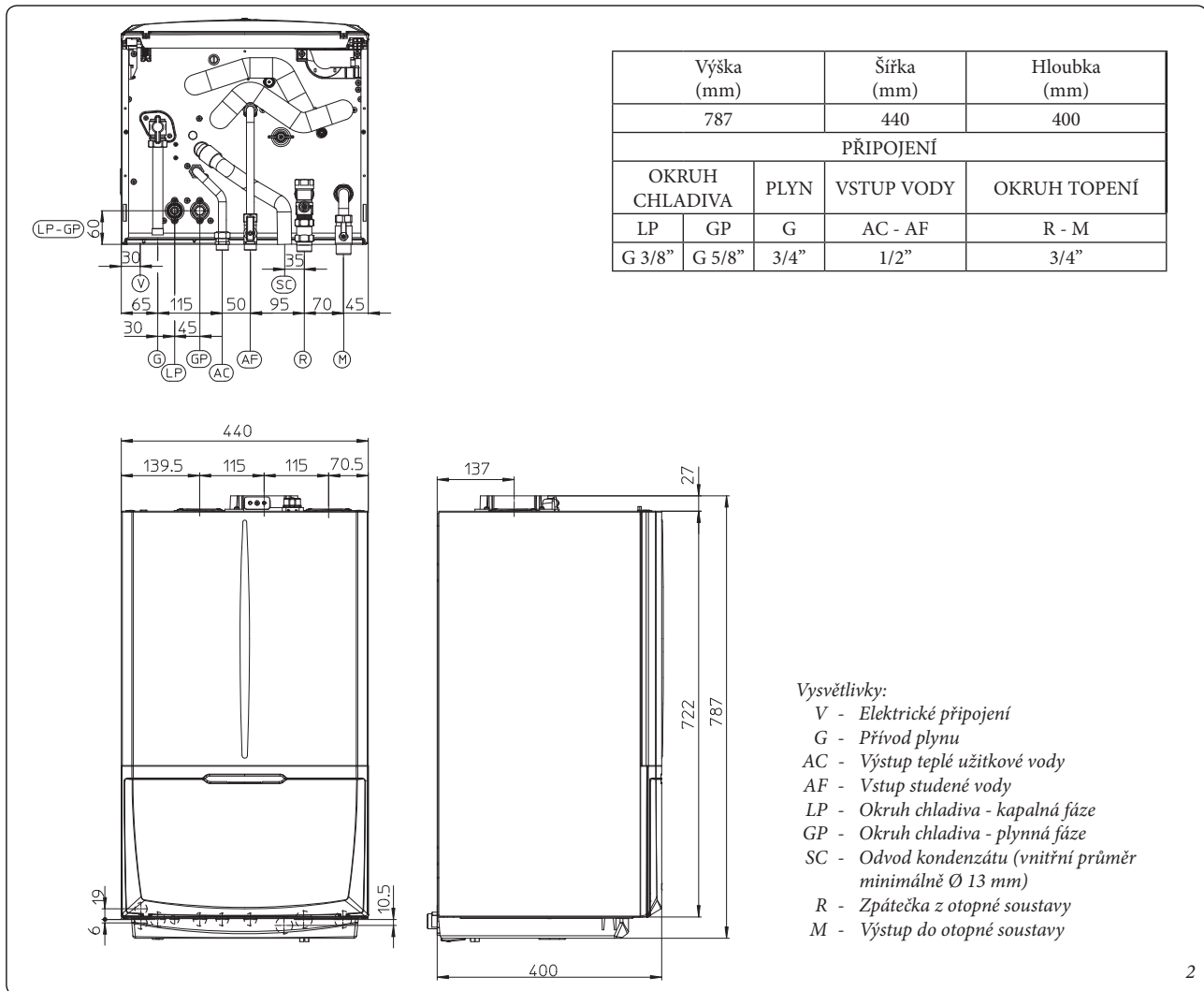
Hmoždinky (dodávané s kotlem) jsou určeny



výhradně k instalaci kotle na stěnu. Adekvátní oporu mohou zaručit pouze pokud jsou správně instalovány (podle technických zvyklostí) do stěn z plného nebo poloplného zdiva. V případě stěn z děrovaných cihel nebo bloků, příček s omezenou statikou nebo zdiva jiného, než je výše uvedeno, je nutné nejdříve přistoupit k předběžnému ověření statiky opěrného systému.

Toto zařízení slouží k ohřívání vody na teplotu nižší, než je bod varu při atmosférickém tlaku. Musí být připojeno na otopnou soustavu a na distribuční síť užitkové vody odpovídající jeho charakteristikám a jeho výkonu.

1.2 ZÁKLADNÍ ROZMĚRY.



1.3 OCHRANA PROTI ZAMRZNUTÍ.

Minimální teplota -5 °C. Vnitřní jednotka je z výroby vybavena funkcí proti zamrznutí. Pokud klesne ve vnitřní jednotce teplota vody pod 4 °C, aktivuje se tato funkce (dojde k sepnutí a provozu venkovní jednotky).

Za těchto podmínek je jednotka chráněná před zamrznutím až do teploty prostředí -5 °C.

Minimální teplota -15 °C. V případě, že jednotka bude nainstalována v místech, kde teploty klesají pod -5 °C, může dojít k jejímu zamrznutí. Abyste zabránili riziku zamrznutí, řiďte se následujícími pokyny:

- chraňte vytápěcí okruh před zamrznutím použitím vhodné nemrznoucí kapaliny, speciálně určené pro použití v topných systémech a se zárukou od výrobce, že nezpůsobuje poškození výměníku tepla a ostatních komponent jednotky a celé topné soustavy. Nemrznoucí směs nesmí být zdraví škodlivá. Je nezbytné dodržovat pokyny samotného výrobce nemrznoucí kapaliny, pokud jde o procentuální poměr potřebný pro ochranu zařízení před danou nízkou teplotou.

Je třeba namíchat vodní roztok třídy možného znečištění vody 2 (EN 1717:2002 nebo místními platnými předpisy).

Pozor: nadměrné užívání glykolu může ohrozit správný provoz zařízení.

Materiály, ze kterých je vyroben topný okruh jednotky Immergas, jsou odolné vůči nemrznoucím kapalinám na bázi etylenglykolů a propylenglykolů (v případě, kdy jsou správně naředěny).

V otázce trvanlivosti a likvidace se řiďte pokyny dodavatele.

- Chraňte před mrazem užitkový okruh pomocí doplňkové sady, kterou lze objednat jako volitelné příslušenství (sada proti zamrznutí), a která je tvořena elektrickým odporovým kabelem, příslušnou kabeláží a řídicím termostatem (přečtěte si pozorně pokyny pro montáž obsažené v balení doplňkové sady).

Za těchto podmínek je jednotka chráněna před zamrznutím až do teploty prostředí -15 °C.

Ochrana před zamrznutím jednotky (jak při -5 °C tak i při -15 °C) je tímto způsobem zaručena pouze pokud:

- obě dvě jednotky (vnitřní / vnější) jsou správně elektricky připojeny a jsou mezi sebou odpovídajícím způsobem propojeny;
- jednotky jsou trvale napájeny el. proudem;
- jednotky nejsou v režimu "OFF".
- jednotky nejsou v poruše (Odst. 2.5);
- hlavní součásti jednotek a / nebo sady proti zamrznutí nejsou poškozeny.

Ze záruky jsou vyňata poškození vzniklá v důsledku přerušení dodávky elektrické energie a nerespektování obsahu předchozí stránky.

Poznámka: V případě instalace vnitřní jednotky v místech, kde teploty klesají pod 0 °C, se vyžaduje izolace trubek, a to jak vedení TUV, tak topného vedení.

1.4 PŘIPOJOVACÍ SKUPINA.

- Hydraulická připojovací sada je součástí základní dodávky vnitřní jednotky Magis Combo. Při dopojení postupujte dle obrázku níže. Zejména dbejte na správném umístění izolací trubek topného systému (R-M).
- Sada pro připojení okruhu chladiva (LP-GP) je dodávána zvlášť jako volitelné připojení. Postup připojení okruhu chladiva je popsán v návodu na montáž venkovní jednotky.

1.5 HYDRAULICKÉ PŘIPOJENÍ.

Upozornění: aby nedošlo ke ztrátě záruky, je třeba před zapojením jednotky důkladně vyčistit a vypláchnout topný systém (potrubí, tepelná tělesa, atd.) za použití adekvátního proplachovacího čerpadla a chemických přípravků, které zajistí úplné vypláchnutí, odkalení a vyčištění systému (nového i starého). Před spuštěním vnitřní jednotky musí být odstraněny všechny nečistoty, jež by mohly nepříznivě ovlivnit její správné fungování.

Nařizuje se chemické ošetření vody topného okruhu v souladu s platnými technickými předpisy. Toto opatření ochrání zařízení před usazeninami (např. vodní kámen), tvorbou kalů a jinými škodlivými usazeninami.

Hydraulické připojení musí být provedeno úsporně s využitím připojovacích segmentů a za použití šablony hydraulického připojení vnitřní jednotky. Odvod pojistného ventilu vnitřní jednotky musí být připojen k odvodní výlevce (zjevné a volné s využitím oddělovacího kalichu/trychtýře). Jinak by se při zásahu pojistného ventilu zaplavila místnost, za což by výrobce vnitřní jednotky nenesl žádnou odpovědnost.

Upozornění: výrobce nezodpovídá za případné škody, způsobené vložením automatických plnicích jednotek.

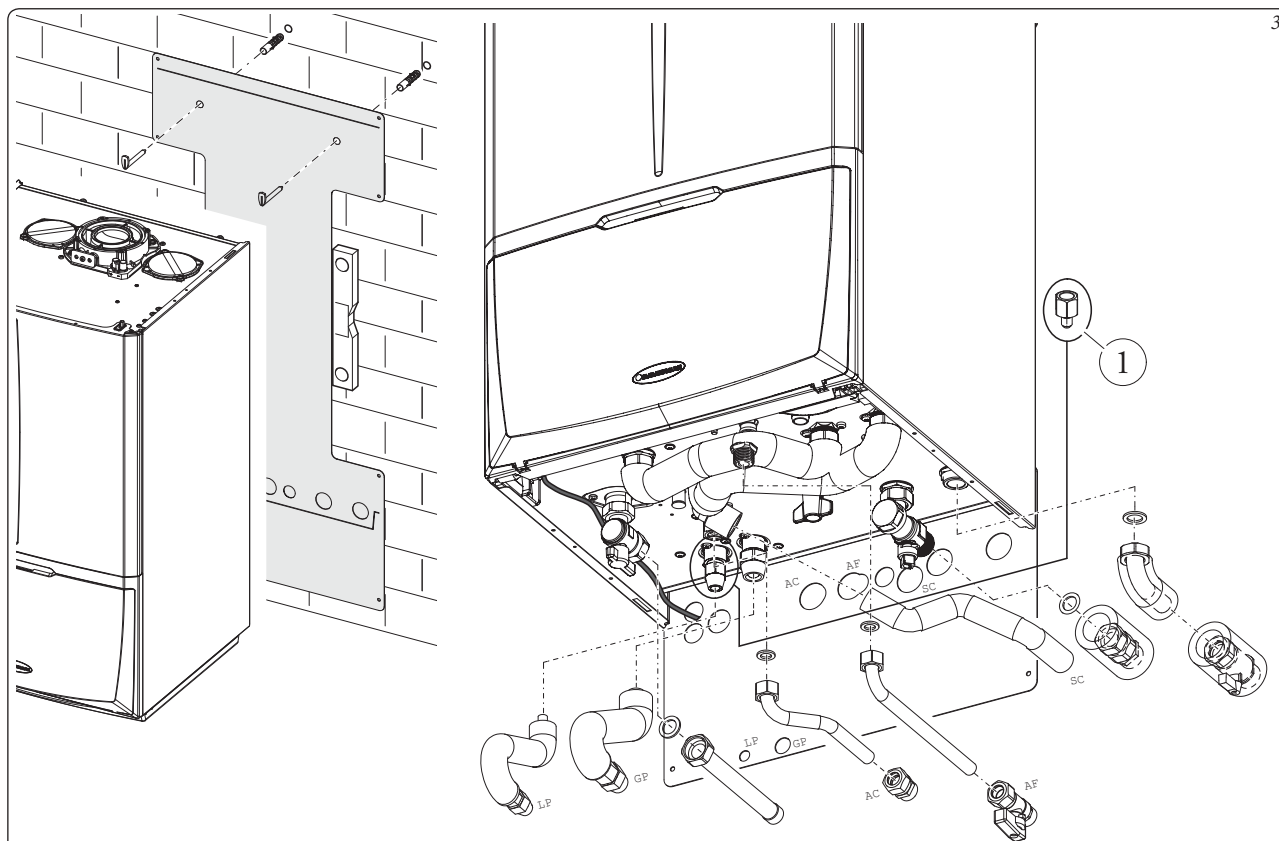
Za účelem splnění požadavků stanovených příslušnou technickou normou, vztahující se ke znečištění pitné vody, se doporučuje použití sady Immergas se zpětnou klapkou, určenou k instalaci před připojením na přívod studené vody do jednotky. Doporučuje se také, aby teplotonosná kapalina (např. voda + glykol) přiváděná do primárního okruhu jednotky (topný okruh) byla v souladu s místními předpisy.

Upozornění: pro prodloužení životnosti a zachování výkonných charakteristik zařízení se doporučuje nainstalovat vhodnou sadu pro změkčení vody všude tam, kde vlastnosti vody mohou vést k vytváření usazenin vápničku (nebo usazenin jiných prvků)

Odvod kondenzátu. Pro odvod kondenzátu vytvořeného v okruhu plynového kotle je nutné se připojit na kanalizační síť pomocí vhodného potrubí odolného kyselému kondenzátu s nejmenším možným vnitřním průměrem 13 mm. Systém pro připojení zařízení na kanalizační síť musí být vytvořen tak, aby zabránil zamrznutí kapaliny, která je v něm obsažena a aby bylo zabráněno zaplavení v případě vzduťi kanalizace (volné připojení, oddělovací kalich). Před uvedením zařízení do provozu zkontrolujte, zda může být kondenzát správně odváděn; poté, po prvním zapnutí zkontrolujte, zda se sifon naplnil kondenzátem (Odst. 1.23).

Kromě toho je nutné se řídit platnou směrnici, národními a místními platnými předpisy pro odvod odpadních vod.

Upozornění: pokud je použito jedno nebo více přidavných čerpadel, pak je nezbytné pod jednotku instalovat hydraulický oddělovač (není dodáván firmou Immergas).



Hydraulická připojovací sada obsahuje:

- N° 2 - Hmoždinky
- N° 2 - Háčky pro zavěšení vnitřní jednotky
- N° 1 - Trubku přívodu plynu Ø 18 (G)
- N° 1 - Přívodní potrubí studené vody 1/2" (SV)
- N° 1 - Výstupní potrubí teplé vody 1/2" (TV)
- N° 1 - Kulový ventil 1/2" (SV)
- N° 1 - Trubku zpátečky z top. okruhu 3/4" (R)
- N° 1 - Trubku výstupu do top. okruhu 3/4" (M)
- N° 1 - Kulový ventil 3/4" (M)
- N° 3 - Izolace připojovacích trubek topení (R - M)
- N° 1 - Svěrné šroubení 1/2" (AC)
- N° 1 - Svěrné šroubení 3/4" (R)

Těsnění, šrouby a O-kroužky

Sada pro dopojení chladiva "do zdi" (volitelně) obsahuje:

- N° 1 - Připojovací trubku chladiva pro kapalnou fázi G 3/8" (LP)
- N° 1 - Připojovací trubku chladiva pro plynou fázi G 5/8" (GP)

Z výroby je na jednotce instalováno:

- N° 1 - Uzávěr plynu
- N° 1 - Uzavírací ventil s filtrem 3/4" (R)

Vysvětlivky:

- V - Elektrické připojení
- G - Přívod plynu
- AC - Výstup teplé užitkové vody
- AF - Vstup studené vody

- SC - Odvod kondenzátu (vnitřní průměr minimálně Ø 13 mm)
- R - Zpátečka z topného okruhu
- M - Výstup do topného okruhu
- LP - Okruh chladiva - kapalná fáze
- GP - Okruh chladiva - plyná fáze

1 - Redukce G 3/8" F - 1/4" SAE M (dodávána s Audax Pro 5kW; použije se pouze při propojení s tímto modelem)

1.6 PŘIPOJENÍ OKRUHU CHLADIVA.

Při připojování potrubí s chladivem je nutné dodržovat všechny pokyny uvedené v návodu k obsluze venkovní jednotky Audax Pro.

Okruh chladiva můžete připojit přímo na hydraulickou (vnitřní) jednotku nebo použít volitelnou sadu, která umožňuje zadní připojení okruhu chladiva (volitelné příslušenství). Připojení okruhu chladiva musí být provedeno dle všech platných norem a nařízení, autorizovanou osobou s platným osvědčením a oprávněním.

1.7 ELEKTRICKÉ PŘIPOJENÍ.

Operace spojené s elektrickým připojením zařízení se mohou provádět až po odpojení zařízení od elektrického přívodu.

Zařízení je jako celek chráněno ochranným stupněm IPX4D a je elektricky jištěno pouze tehdy, je-li dokonale připojeno k účinnému uzemnění provedenému podle platných bezpečnostních a technických předpisů.

Upozornění: výrobce odmítá jakoukoli zodpovědnost za škody na zdraví či věcech způsobené chybějícím zapojením uzemnění kotle a nedodržením odpovídajících norem.

- Připojovací kabely vedte přes průchodky, které naleznete ve spodní části jednotky. Pro jejich upevnění ve spodní svorkovnici můžete použít 3 ks zdrhovacích pásek (nejsou součástí dodávky), které je možné přichytit na místa (c). Do spodní svorkovnice lze připojit kabely o max. průřezu 1,5 mm². Svorkovnice vlevo nahoře umožňuje dopojit kabely s max. průřezem 3 x 1 mm². Pro řádné ukotvení kabelů v této svorkovnici použijte aretační můstky (d).

Na obrázku 4 je znázorněn příklad ukotvení kabeláže v obou svorkovnicích pomocí aretačních bodů (c) a (d).

• Otevření panelu připojovacích svorkovnic (Obr. 4).

Chcete-li provést elektrické připojení zpřístupněte obě svorkovnice jednotky podle následujících pokynů.

- Demontujte přední panel (Obr. 49).
- Odstraňte kryt svorkovnic (Poz. b Obr. 4).
 - 1) Vyšroubujte šrouby (a).
 - 2) Odstraňte kryt svorkovnic (b) z předního panelu (c).

- Nyní máte přístup k oběma svorkovnicím.

Vždy si ověřte, zda elektrické připojení odpovídá maximálnímu příkonu, který je uveden na výrobním štítku jednotky. Vnitřní jednotky jsou vybavené přívodním kabelem typu „Y“ bez zástrčky. Přívodní kabel musí být připojen k síti 230V ±10% / 50Hz s ohledem na polaritu fáze-nula a na uzemnění (⊕): v této síti musí být instalován vícepólový vypínač s kategorií přepětí třídy III. Současně s jističem musí být vždy instalován i proudový chránič typu A. Chcete-li vyměnit přívodní kabel, obraťte se na kvalifikovanou firmu (viz např. Jako autorizovaného technickou asistenční službou). Přívodní kabel musí být veden předepsaným směrem (Obr. 3), aby se zabránilo styku s bokem rámu.

V případě, že je třeba vyměnit síťové pojistky na připojovací svorkovnici, použijte:

- el. řídicí deska: pojistka T 3,5 A
- el. deska komunikace tepelného čerpadla: pojistka T 5,0 A

Pro hlavní přívod z elektrické sítě do zařízení není dovoleno použití adaptérů, sružených zásuvek nebo prodlužovacích kabelů.

• Elektrická zapojení proveďte dle konkrétních požadavků instalace (Obr. 5).

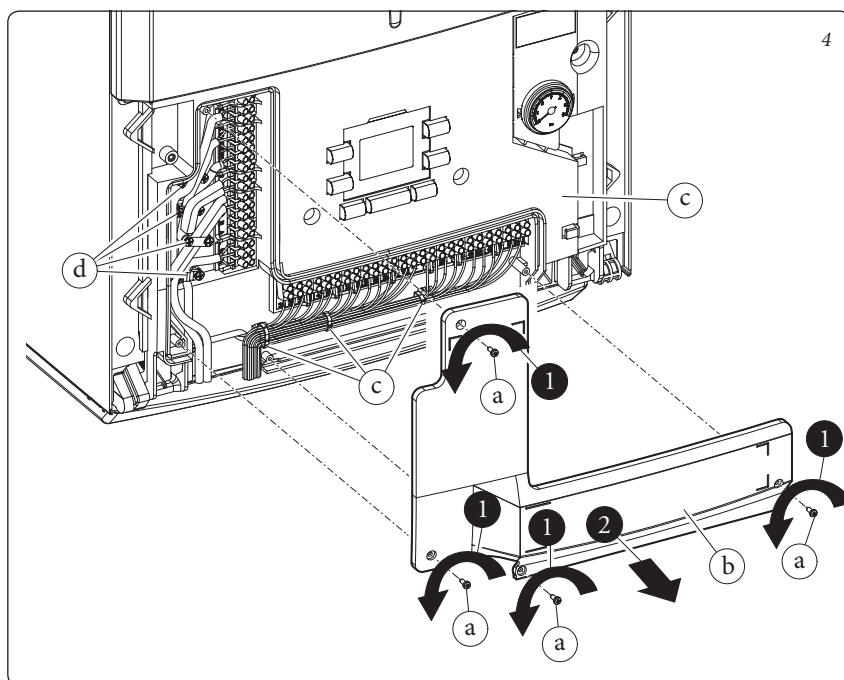
- Elektrické připojení venkovní jednotky.

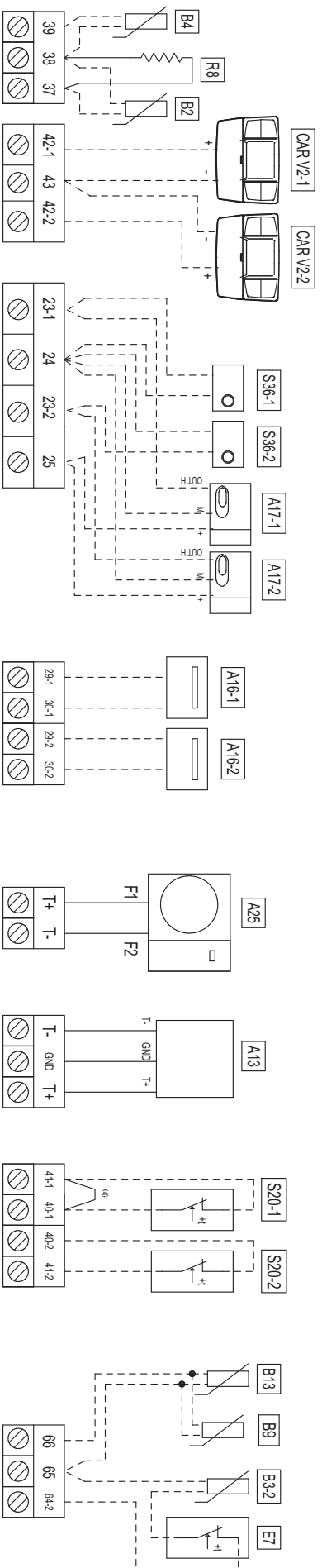
Vnitřní jednotka musí být propojena s venkovní jednotkou tepelného čerpadla Immergas, jejíž komunikační linka se připojí na svorky T- a T+ tak jak je znázorněno v elektrickém schématu. Venkovní jednotka Audax Pro je napájena 230 V, nezávisle na vnitřní jednotce.

Parametry vnitřní jednotky nastavte podle odstavce "Programování elektronické desky" (Odst. 3.10).

- **Instalace fotovoltaického systému.** Připojení zařízení k fotovoltaickému systému zlepšuje využití venkovní jednotky, když jsou fotovoltaické panely v provozu. Připojte na svorky 88 a L.

Důležité: je nutné, aby kabely nízkého napětí a kabely 230 V byly vedené odděleně. Žádné potrubí nesmí být nikdy použito jako uzemnění elektrického nebo komunikačního zařízení. Ujistěte se, že před obnovením napájení vnitřní jednotky nehrozí úraz el. proudem.

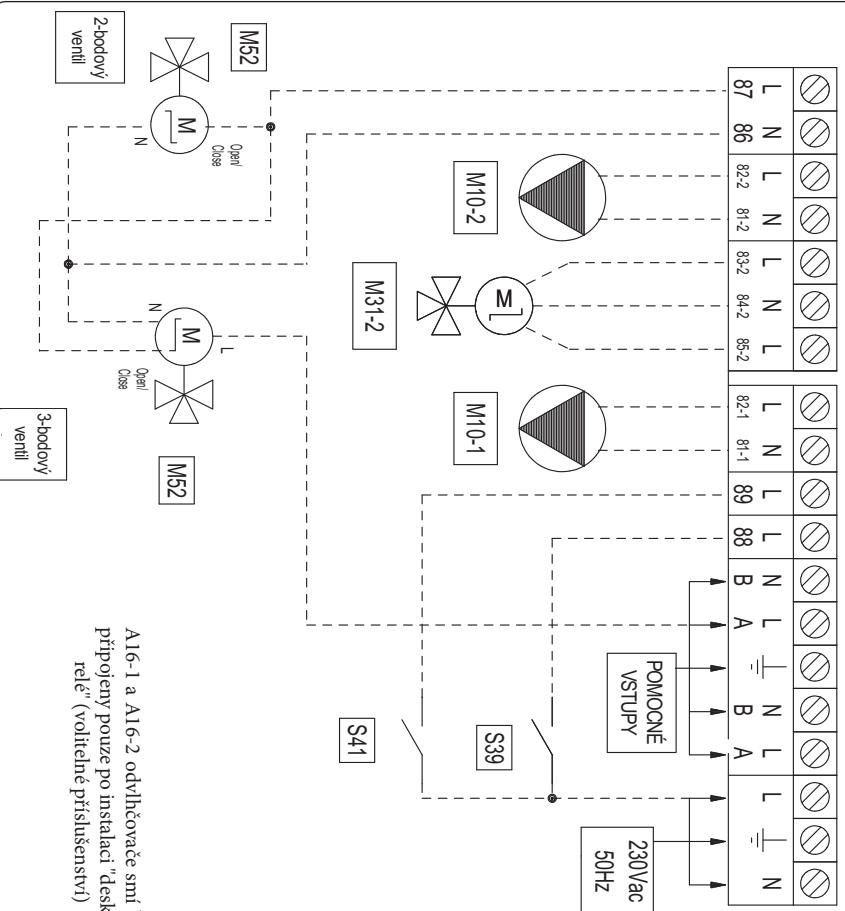




Legenda:

- A13 - Systémový regulátor (volitelné příslušenství)
- A16-1 - Odvlhčovač zóny 1 (volitelné příslušenství - pouze s "deskou 2 relé")
- A16-2 - Odvlhčovač zóny 2 (volitelné příslušenství - pouze s "deskou 2 relé")
- A17-1 - Sonda snímání teploty a vlhkosti zóny 1 (volitelné příslušenství)
- A17-2 - Sonda snímání teploty a vlhkosti zóny 2 (volitelné příslušenství)
- A25 - Audax Pro
- B2 - Sonda teploty zásobníku TUV (volitelné příslušenství - verze Plus)
- B3-2 - Sonda na výstupu zóny 2 (volitelné příslušenství)
- B4 - Venkovní sonda (volitelné příslušenství)
- B9 - Sonda teploty vstupu studené vody (volitelné příslušenství)
- B13 - Sonda topení puffer (volitelný)
- CAR V2-1 - Řídicí jednotka CAR^{v2} zóny 1 (volitelné příslušenství)
- CAR V2-2 - Řídicí jednotka CAR^{v2} zóny 2 (volitelné příslušenství)
- E7 - Bezpečnostní termostat nízké teploty (volitelné příslušenství)
- M10-1 - Čerpadlo zóny 1 (volitelné příslušenství)
- M10-2 - Čerpadlo zóny 2 (volitelné příslušenství)
- M31-2 - Směšovací ventil zóny 2 (volitelné příslušenství)
- M52 - Přepínací ventil vytápění/chlazení (volitelné příslušenství)
- R8 - Odpor nahrazující sondu zásobníku TUV (verze Plus)
- S20-1 - Prostorový termostat zóny 1 (volitelné příslušenství)
- S20-2 - Prostorový termostat zóny 2 (volitelné příslušenství)
- S36-1 - Hygrostat zóny 1 (volitelné příslušenství)
- S36-2 - Hygrostat zóny 2 (volitelné příslušenství)
- S39 - Vstup fotovoltaického systému
- S41 - Blokační kontakt pro Audax Pro
- X40-1 - Klenna prostorového termostatu zóny 1

A16-1 a A16-2 odvlhčovače smí být připojeny pouze po instalaci "desky 2 relé" (volitelné příslušenství)



1.8 ŘÍDICÍ JEDNOTKY A PROSTOROVÉ TERMOSTATY (VOLITELNÉ PŘÍSLUŠENSTVÍ).

Vnitřní jednotka umožňuje připojit buď prostorové termostaty nebo řídicí jednotky Immergas (Obr. 6). Do jedné vnitřní jednotky lze připojit maximálně 2 termostaty nebo 2 řídicí jednotky. Všechny programovatelné termostaty Immergas lze připojit prostřednictvím dvou vodičů. Při připojování termostatů nebo řídicích jednotek postupujte podle návodu k montáži a obsluze konkrétního výrobku a tohoto návodu.

- Digitální programovatelný termostat typu On/Off. Programovatelný termostat umožňuje:
 - nastavit dvě prostorové teploty (komfort/útlum);
 - nastavit týdenní program se čtyřmi intervaly;
 - výběr vhodného provozního režimu;
 - manuální režim s regulovatelnou teplotou.
 - automatický režim dle nastaveného programu.
 - automatický režim s dočasně změněnou prostorovou teplotou.
- Prostorový termostat je napájen 2 alkalickými bateriemi 1,5 V typu LR6;
- Řídicí jednotka CAR^{V2}. Jedná se o prostorový modulační termostat, který umožňuje časové a teplotní řízení vytápěného prostoru s tím, že do výpočtu teploty otopné vody zahrnuje vývoj teploty prostoru a venkovní teploty (pokud je připojena venkovní sonda). To umožňuje, aby otopná soustava pracovala s takovou teplotou otopné vody, jaká je dostačující pro krytí teplotních ztrát (netopí s teplotou otopné vody vyšší, než je aktuálně potřeba; úspora paliva). Jednotka vždy slouží také jako vzdálený ovládací panel vnitřní jednotky, lze na ní tedy nastavit (zobrazit) požadované (aktuální) teploty, sledovat aktuální provozní stavy a případné poruchy.

Důležité: Vnitřní jednotka je připravena tak, aby mohla fungovat se dvěma CARV2 používanými pro ovládání dvou hydraulicky oddělených zón. V tomto případě je řízení zařízení svěřeno CAR^{V2} zóny 2.

Elektrické připojení prostorových termostatů a řídicích jednotek CAR^{V2} (volitelné příslušenství). *Připojení termostatu On/Off nebo řídicí jednotky CAR^{V2} se provádí vždy při odpojeném el. napájení zařízení.*

- Prostorový termostat On/Off: musí být připojen na svorky 40-1 / 41-1 (odstraňte klemu X40-1) a bude řídit zónu 1 a 40-2 / 41-2 pro řízení zóny 2. Před připojením termostatů On/Off se ujistěte, že termostaty mají bezpotenciálové spínače, které nepřivedou na elektroniku zařízení žádné vnější napětí (došlo by ke zničení elektroniky bez nároku na záruku).
- Řídicí jednotka CAR^{V2} musí být připojena na svorky 42-1 / 43 (zachovejte klemu X40-1) a bude řídit zónu 1 a druhá řídicí jednotka CAR^{V2} se připojí na svorky 42-2 / 43 (zapojte klemu na svorky 40-2 a 41-2) a bude řídit zónu 2. Při zapojení jednotek CAR^{V2} musí být vždy respektována polarita připojení.

Schéma zapojení příslušenství a regulace do svorkovnic v předním panelu vnitřní jednotky je uvedeno v Obr. 5.

1.9 VENKOVNÍ SONDA.

V motorovém kondenzátoru je přítomna sériová venkovní sonda. Tu lze použít jako venkovní sondu vnitřní jednotky.

V případě, že venkovní jednotka bude instalována na místě, které nebude vhodné pro správné snímání venkovní teploty, je možné k zařízení připojit další venkovní sondu jako volitelné příslušenství (Obr. 7).

Při instalaci sondy postupujte dle přiloženého návodu.

Pro správné fungování volitelné sondy je třeba ji připojit dle potřeby (Obr. 5) a následně ji aktivovat (viz odst. 3.10).

Sonda umožňuje automatické nastavení teploty na přívodu zařízení v závislosti na venkovní teplotě, aby se upravilo ohřívání nebo chlazení zařízení. Sonda může fungovat v kombinaci jak s chronotermostaty, tak s CAR^{V2}.

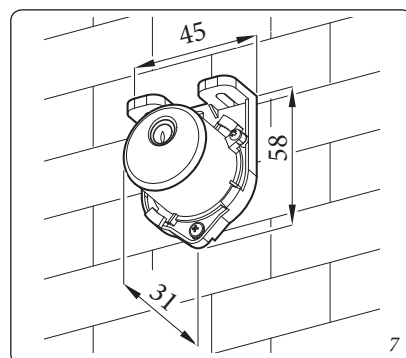
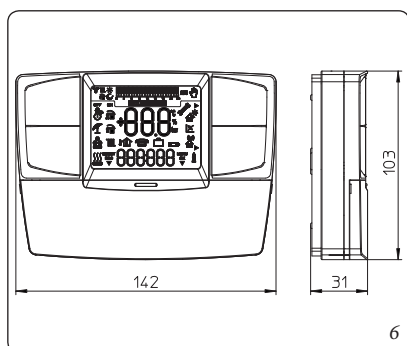
Vztah mezi výstupní teplotou do topení a venkovní teplotou závisí na tom, jestli je ekvitermní regulace nastavována přímo na vnitřní jednotce, nebo jestli je připojena řídicí jednotka CAR^{V2}.

- Vnitřní jednotka: teplota na výstupu do topného okruhu bude vypočtena dle nastavení menu "Regulace teploty" a dle menu "Uživatel", ve kterém lze nastavit Offset jednotlivých křivek (Obr. 8).

- Řídicí jednotka CAR^{V2}: teplota na výstupu do topného okruhu bude vypočtena dle polohy otočného voliče vytápění na ovládacím panelu řídicí jednotky (volba strmosti ekv. křivky 0-9) a dle nastavení hodnoty Offset v menu "Regul" v řídicí jednotce CAR^{V2}.

POZN.: v případě, že je topný systém rozdělen do dvou zón, výstupní teplota topné vody bude vypočtena dle vyššího požadavku na teplotu topné vody jedné ze zón v režimu vytápění. Pokud bude zařízení v režimu chlazení, zohlední regulace požadavek na nižší teplotu topné vody do systému.

Venkovní sonda se připojuje přímo do vnitřní jednotky na svorky 38 a 39 (Obr. 5).

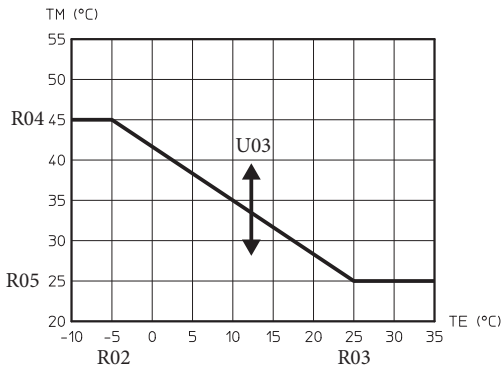


1.10 NASTAVENÍ REGULACE TEPLoty.
Pomocí parametrů v menu "Regulace teploty" je možné přesně definovat rozsah výstupní teploty topné vody.
Křivky (Obr. 8) ukazují výchozí nastavení pro různé provozní rozsahy, které jsou k dispozici s venkovní sondou, nebo bez ní.

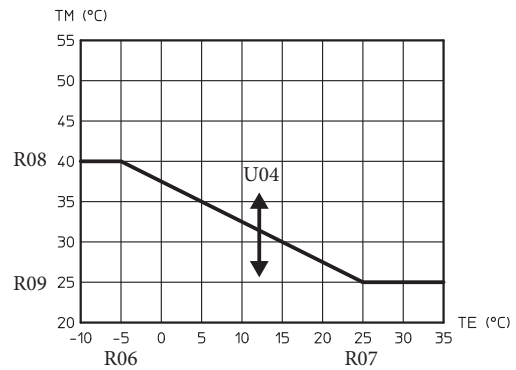
Upozornění: v případě použití řídicí jednotky CAR^{V2} jsou ekvitermní křivky definovány přímo nastavením voliče topení na ovládacím panelu této jednotky.

Pozor: parametry R04, R05, R08, R09, R12, R13, R16, R17 slouží i pro definování intervalů teploty topení a chlazení bez přítomnosti regulace tepla.

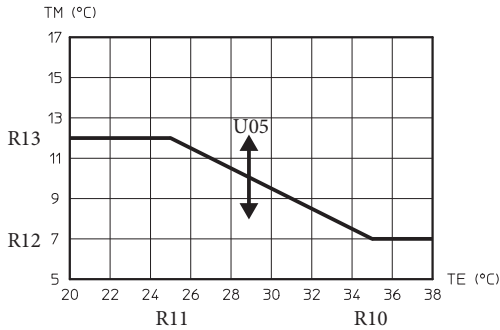
Teplota topné vody zóny 1 s připojenou venkovní sondou v režimu vytápění



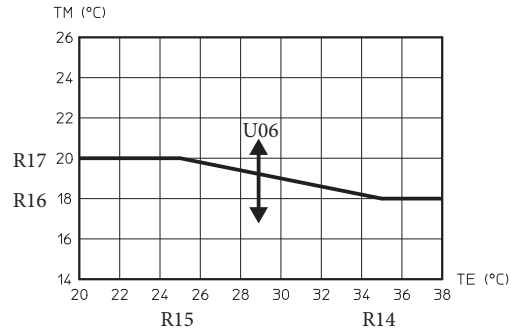
Teplota topné vody směšované zóny 2 s připojenou venkovní sondou v režimu vytápění



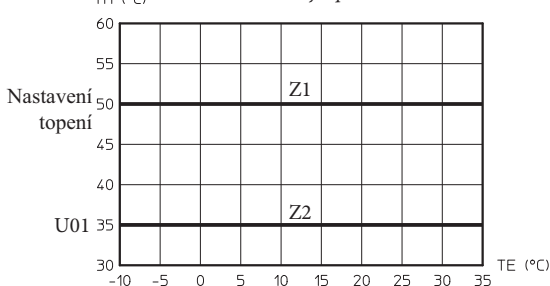
Teplota topné vody zóny 1 s připojenou venkovní sondou v režimu chlazení



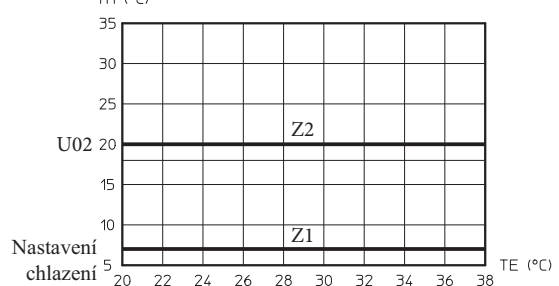
Teplota topné vody směšované zóny 2 s připojenou venkovní sondou v režimu chlazení



Teplota výstupní topné vody bez venkovní sondy v režimu vytápění



Teplota výstupní topné vody bez venkovní sondy v režimu chlazení



Legenda:

- Rxx - Parametry menu "Regulace teploty"
- TE - Venkovní teplota
- TM - Výstupní teplota topné vody
- U01 - Výstupní teplota topné vody zóny 2 v režimu vytápění v menu "Uživatel"

- U02 - Výstupní teplota topné vody zóny 2 v režimu chlazení v menu "Uživatel"
- U03÷06 - Hodnoty nastavení Offsetu vůči vypočtené teplotě
- Zx - Pracovní rozsah

1.11 SYSTÉMY ODTAHU SPALIN IMMERGAS.

Společnost Immergas dodává nezávisle na kotlích různá řešení pro instalaci koncových dílů pro sání vzduchu a výfuk spalin, bez kterých kotel nemůže fungovat.

Upozornění: kotel musí být instalován výhradně k systému na sání vzduchu a výfuk spalin z originálního plastového materiálu společnosti Immergas ze „Zelené série“, s výjimkou konfigurace C6, jak je vyžadováno platnou normou.

Potrubí z plastového materiálu se nesmí instalovat ve venkovním prostředí, pokud překračují délku o více jak 40 cm a nejsou vhodně chráněny před UV zářením a jinými atmosférickými vlivy.

Takový kouřovod je možné rozeznat podle identifikačního štítku s následujícím upozorněním: „pouze pro kondenzační kotle“.

- Odporové faktory a ekvivalentní délky. Každý prvek kouřového systému má odporový faktor odvozený z experimentálních zkoušek a uvedený v následující tabulce. Odporový faktor jednotlivého prvku je nezávislý na typu kotle, na který bude instalován a jedná se o bezrozměrnou velikost. Je nicméně podmíněn teplotou tekutin, které potrubím procházejí, a liší se tedy při použití pro sání vzduchu anebo při výfuku spalin. Každý jednotlivý prvek má odpor odpovídající určité délce v lineárních metrech trubek stejného průměru, tzv. ekvivalentní délce, získané z poměrů relativních odporových faktorů. Všechny kotle mají maximální experimentálně dosažitelný odporový faktor o hodnotě 100. Maximální přípustný odporový faktor odpovídá odporu zjištěnému u maximální povolené délky potrubí s každým typem koncové sady. Souhrn těchto informací umožňuje provést výpočty pro ověření možnosti vytvoření nejrůznějších konfigurací systému odtahu spalin.

- Umístění těsnění (černé barvy) pro odkouření „zelené série“. Dejte pozor, aby bylo vloženo správné těsnění (pro kolena nebo prodloužení) (Obr. 9):

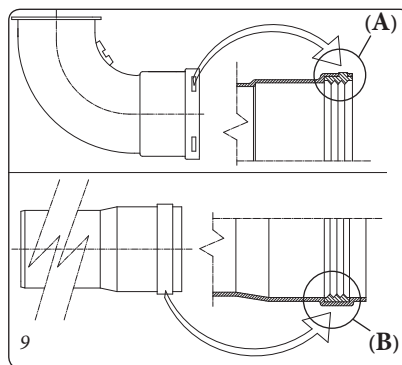
- těsnění (A) se zářezy pro použití s koleny;
- těsnění (B) bez zářezů pro použití s prodlouženími.

POZN.: v případě, kdy není lubrikace komponentů (z výroby) dostatečná, odstraňte suchým hadrem zbytky lubrikantu a pro usnadnění spojení posypejte drobné součásti klouzkem, jenž je součástí sady.

- Připojení prodlužovacího potrubí a kolen pomocí spojek. Při instalaci případného prodloužení pomocí spojek k dalším prvkům odkouření je třeba postupovat následovně: Koncentrickou trubku nebo kolo zasunete až na doraz perem (hladká strana) do drážky (s obrubovým těsněním) dřívě instalovaného prvku. Tímto způsobem dosáhnete dokonale těsného spojení jednotlivých prvků.




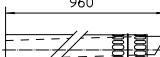
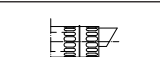
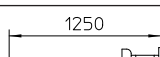
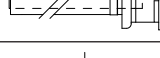
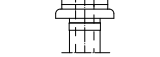
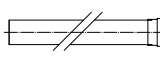
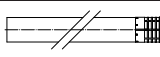
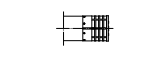





Upozornění: když je nutné zkrátit koncový výfukový díl a/nebo prodlužovací koncentrickou trubku, musí vnitřní potrubí vyčnívat vždy o 5 mm vzhledem k venkovnímu potrubí.

- **POZN.:** z bezpečnostních důvodů se doporučuje nezakrývat, a to ani dočasně, koncový díl sání/výfuku kotle.
- **POZN.:** během instalace horizontálního potrubí je nutné udržovat minimální sklon potrubí 3% směrem ke kotli a nejméně každé 3 metry instalovat kotvící prvek. Kotvící prvky použijte obecně tak, aby díly osově navazovaly a aby na horizontálních úsecích nedocházelo ke zlomům ve spojích (ke vzniku úseků s protispádem, kde by se mohl držet kondenzát, který by negativně ovlivnil účinný průřez odtahu spalin).



1.12 TABULKA ODPOROVÝCH FAKTORŮ A EKVIVALENTNÍCH DĚLEK.

TYP POTRUBÍ		Odporový faktor (R)	Ekvivalentní délka v metrech koncentrické roury Ø 80/125
Koncentrická trubka Ø 80/125 délka 1m		2.1	1
Koncentrické kolo 90° Ø 80/125		3.0	1.4
Koncentrické kolo 45° Ø 80/125		2.1	1
Kompletní koncový horizontální koncentrický díl sání a výfuku Ø 80/125		2.8	1.3
Kompletní koncový vertikální koncentrický díl sání a výfuku Ø 80/125		3.6	1.7
Koncentrické kolo 90° Ø 80/125 s revizním otvorem		3.4	1.6
Revizní kus Ø 80/125		3.4	1.6

TYP POTRUBÍ		Odporový faktor (R)	Ekvivalentní délka v metrech koncentrické roury Ø 60/100	Ekvivalentní délka v metrech roury Ø 80	Ekvivalentní délka v metrech roury Ø 60	Ekvivalentní délka v metrech koncentrické roury Ø 80/125
Koncentrická trubka Ø 60/100 délka 1m		Sání a výfuk 6,4	1 m	Sání 7,3 m	Výfuk 1,9 m	3,0 m
				Výfuk 5,3 m		
Koncentrické koleno 90° Ø 60/100		Sání a výfuk 8,2	1,3 m	Sání 9,4 m	Výfuk 2,5 m	3,9 m
				Výfuk 6,8 m		
Koncentrické koleno 45° Ø 60/100		Sání a výfuk 6,4	1 m	Sání 7,3 m	Výfuk 1,9 m	3,0 m
				Výfuk 5,3 m		
Kompletní koncový horizontální díl sání a výfuku Ø 60/100		Sání a výfuk 15	2,3 m	Sání 17,2 m	Výfuk 4,5 m	7,1 m
				Výfuk 12,5 m		
Koncový horizontální koncentrický díl sání a výfuku Ø 60/100		Sání a výfuk 10	1,5 m	Sání 11,5 m	Výfuk 3,0 m	4,7 m
				Výfuk 8,3 m		
Kompletní koncový vertikální koncentrický díl sání a výfuku Ø 60/100		Sání a výfuk 16,3	2,5 m	Sání 18,7 m	Výfuk 4,9 m	7,7 m
				Výfuk 13,6 m		
Koncový vertikální koncentrický díl sání a výfuku Ø 60/100		Sání a výfuk 9	1,4 m	Sání 10,3 m	Výfuk 2,7 m	4,3 m
				Výfuk 7,5 m		
Trubka Ø 80 délka 1 m		Sání 0,87	0,1 m	Sání 1,0 m	Výfuk 0,4 m	0,4 m
		Výfuk 1,2	0,2 m	Výfuk 1,0 m		0,5 m
Kompletní výfukový koncový díl Ø 80 délka 1 m		Sání 3	0,5 m	Sání 3,4 m	Výfuk 0,9 m	1,4 m
Nasávací koncový kus Ø 80 Koncový díl odvodu spalin Ø 80		Sání 2,2	0,35 m	Sání 2,5 m	Výfuk 0,6 m	1 m
		Výfuk 1,9	0,3 m	Výfuk 1,6 m		0,9 m
Koleno 90° Ø 80		Sání 1,9	0,3 m	Sání 2,2 m	Výfuk 0,8 m	0,9 m
		Výfuk 2,6	0,4 m	Výfuk 2,1 m		1,2 m
Koleno 45° Ø 80		Sání 1,2	0,2 m	Sání 1,4 m	Výfuk 0,5 m	0,5 m
		Výfuk 1,6	0,25 m	Výfuk 1,3 m		0,7 m
Trubka Ø 60 délka 1m pro intubaci		Výfuk 3,3	0,5 m	Sání 3,8 m	Výfuk 1,0 m	1,5 m
				Výfuk 2,7 m		
Koleno 90° Ø 60 pro intubaci		Výfuk 3,5	0,55 m	Sání 4,0 m	Výfuk 1,1 m	1,6 m
				Výfuk 2,9 m		
Redukce Ø 80/60		Sání a výfuk 2,6	0,4 m	Sání 3,0 m	Výfuk 0,8 m	1,2 m
				Výfuk 2,1 m		
Kompletní výfukový koncový díl vertikální Ø 60 pro intubaci		Výfuk 12,2	1,9 m	Sání 14 m	Výfuk 3,7 m	5,8 m
				Výfuk 10,1 m		

1.13 VENKOVNÍ INSTALACE NA ČÁSTEČNĚ CHRÁNĚNÉM MÍSTĚ.

POZN.: místem částečně chráněným se rozumí takové, na kterém přístroj není přímo vystaven atmosférickým vlivům (dešť, sníh, krupobití, atd.).

Tento druh instalace je možný pouze pokud je v souladu s platnými místními předpisy v zemi instalace.

• **Konfigurace typu B s otevřenou komorou a nuceným odtahem.**

Použitím příslušné krycí sady lze provést přímé sání vzduchu (Obr. 10) a odvod spalin do samostatného komínu nebo přímo do venkovního prostředí. V této konfiguraci je možné nainstalovat kotel na částečně chráněném místě. Kotel v této konfiguraci je klasifikován jako typ B₂₃. U této konfigurace:

- je vzduch nasáván přímo z prostředí, kde je kotel nainstalován (ve venkovním prostředí);
- odvod spalin musí být připojen k samostatnému jednoduchému komínu (B₂₃) nebo usměrňován přímo do vnějšího prostředí přes koncový vertikální díl pro přímý výfuk (B₃₃) nebo systémem trubek Immergas (B₃₃).

Musí být dodržovány platné technické normy

- **Montáž krycí sady (Obr. 11).** Odmontujte krycí víčka ze sacích otvorů. Namontujte přírubu výfuku spalin Ø 80 na střední otvor kotle, s použitím těsnění, které je ve vybavení sady a utáhněte šrouby, které jsou také součástí sady. Namontujte vrchní kryt a upevněte jej pomocí 4 šroubů v sadě s použitím odpovídajících těsnění. Zasuňte koleno 90° Ø 80 na pero (hladkou stranou) do drážky (těsnění s obrubou) příruby o průměru Ø 80 až na doraz, vsuňte těsnění tak, aby sklouzlo podél ohybu, upevněte jej pomocí plechové plotýnky a utáhněte pomocí pásky, který je ve vybavení sady, dávejte přitom pozor na zablokování 4 jazýčků těsnění. Výfukovou

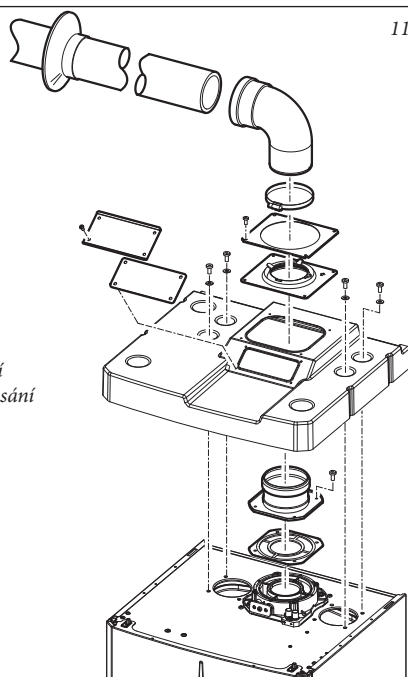
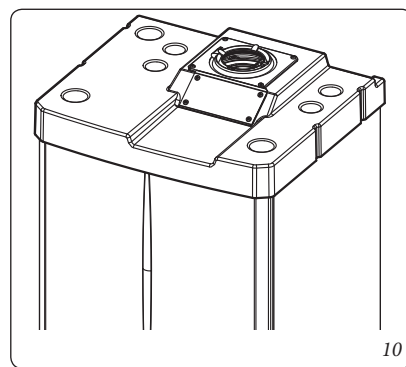
trubku zasuňte až na doraz stranou pera (hladkou) do drážky ohybu 90° Ø 80. Nezapomeňte předtím vložit odpovídající vnitřní manžetu. Tímto způsobem dosáhnete dokonale těsného spojení a utěsnění jednotlivých částí sady.

Maximální prodloužení odvodu spalin. Odvod spalin (jak vertikální tak horizontální) může být prodloužen do přímé délky max. 30 m.

- Spojení prodlužovacího potrubí. Při instalaci případného prodloužení pomocí spojek k dalším prvkům kouřového systému je třeba postupovat následovně: Výfukovou rouru nebo koleno zasuňte až na doraz vnitřní stranou (hladkou) do vnější strany (s obrubovým těsněním) dříve instalovaného prvku. Tímto způsobem dosáhnete dokonale těsného spojení jednotlivých prvků.

• **Konfigurace bez krycí sady na místě částečně chráněném (kotel typu C).**

Pokud zůstanou boční víka namontována, je možné nainstalovat zařízení na místě částečně chráněném i bez krycí sady. Instalace se provádí s použitím horizontálního koncentrické sady sání / výfuk o průměru Ø60/100, Ø 80/125 a rozdělovače Ø80/80, pro které je třeba konzultovat příslušný odstavec vztahující se na instalaci ve vnitřních prostorech. V této konfiguraci je sada vrchního krytu, která zabezpečuje dodatečnou ochranu kotle, doporučována, ale není povinná.

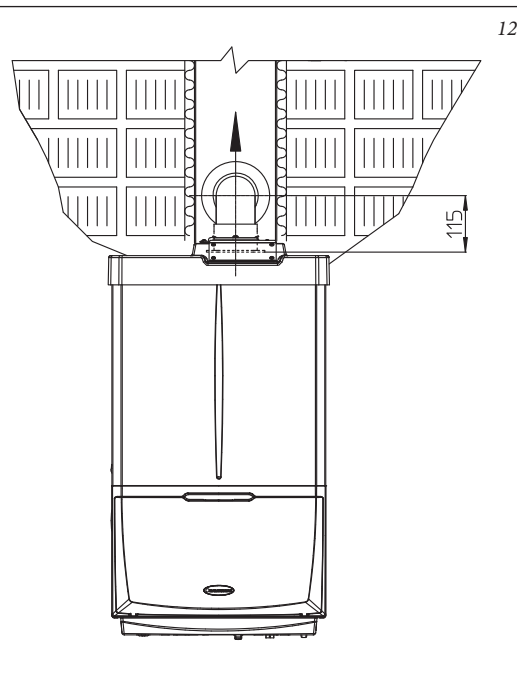


Sada krytu obsahuje:

- 1 ks Kryt
- 1 ks Krycí víčko
- 1 ks Těsnění
- 1 ks Pásek pro utažení těsnění
- 1 ks Víčko pro zakrytí otvoru sání

Sada odtahu spalin obsahuje:

- 1 ks Těsnění
- 1 ks Výfuková příruba Ø 80
- 1 ks Koleno 90° Ø 80
- 1 ks Výfukové potrubí Ø 80
- 1 ks Manžeta



1.14 INSTALACE HORIZONTÁLNÍCH KONCENTRICKÝCH SAD.

Konfigurace typu C s uzavřenou spalovací komorou a nuceným odtahem spalin.

Tato koncová sada umožňuje sání vzduchu a výfuk spalin přímo do venkovního prostředí. Horizontální sadu lze instalovat s vývodem vzadu, na pravé nebo na levé straně. Pro instalaci s předním výstupem je nutné použít redukci s koncentrickým kolenem pro zajištění prostoru k provádění zkoušek vyžadovaných podle zákona v době prvního uvedení do provozu.

- Vnější mřížka. Je-li koncový kus sání/výfuk jak o průměru Ø 60/100, tak o průměru Ø 80/125, správně nainstalován, nemá rušivý vliv na venkovní estetický vzhled budovy. Ujistěte se, že silikonová manžeta vnějšího opláštění je řádně připevněna k vnější zdi.

POZN.: pro správný provoz systému je třeba, aby byla koncová hlavice nainstalována správně, ujistěte se, že indikace "nahoru" uvedena na koncovém díle je respektována během instalace.

Horizontální sada sání-výfuk Ø 60/100.

Montáž sady (Obr. 13): instalujte přírubové koleno (2) společně s koncentrickým těsněním (1) na koncentrický výstup kotle a připevněte jej pomocí šroubů, které jsou k dispozici v sadě. Koncentrický koncový díl Ø 60/100 (3) zasuňte až na doraz perem (hladká strana) do drážky (s těsněním s obrubou) kolena. Nezapomeňte předtím navléknout odpovídající vnitřní (4) a vnější (5) manžetu. Tímto způsobem dosáhnete dokonale těsného spojení jednotlivých částí sady.

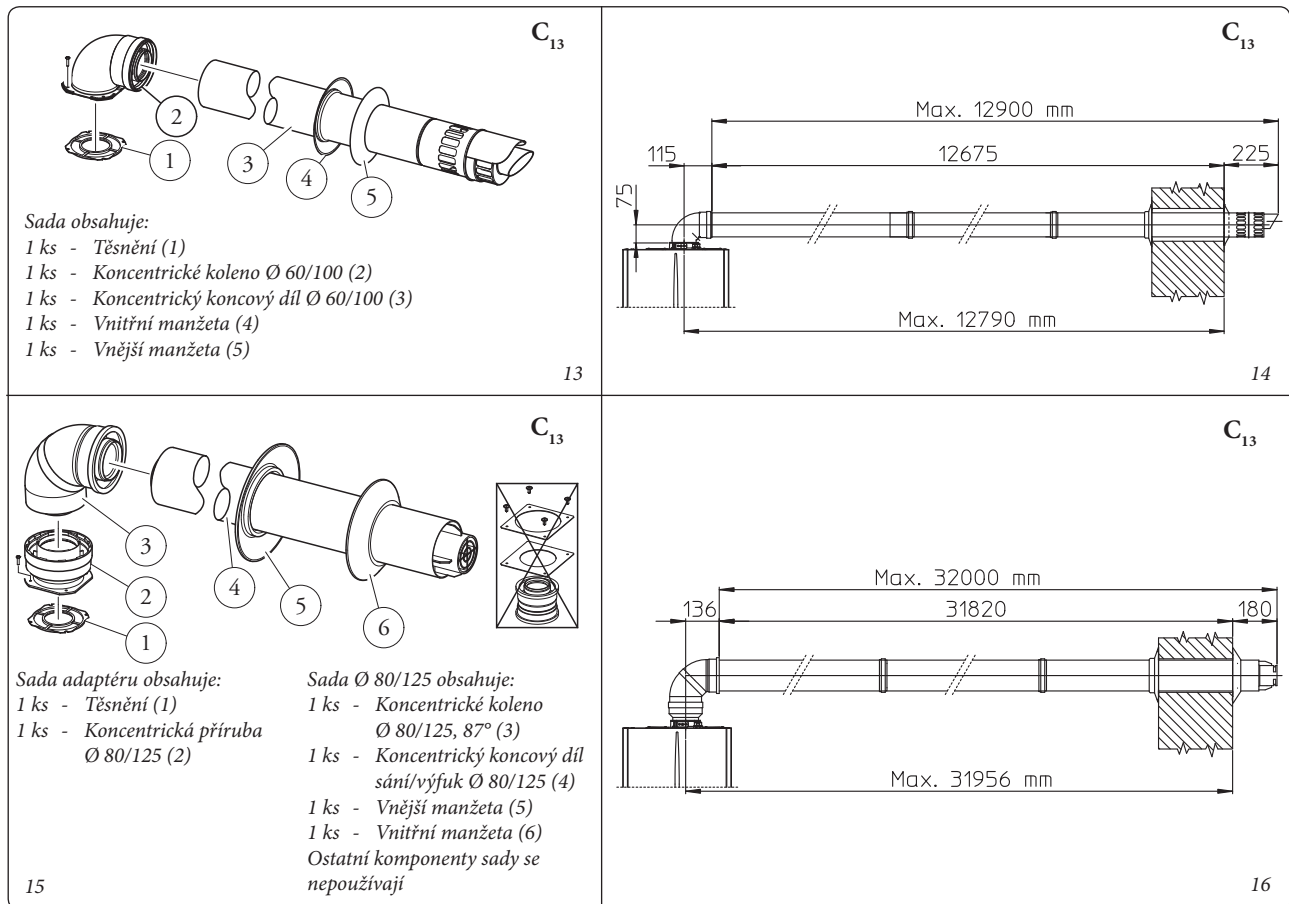
- Prodlužovací části pro horizontální sadu Ø 60/100 (Obr. 14). Sadu v této konfiguraci je možné prodloužit až na maximální délku 12,9 m horizontálně, včetně koncového dílu s mřížkou a bez koncentrického kolena na výstupu z kotle. Tato celková délka odpovídá odporovému faktoru rovnajícímu se 100. V těchto případech je nezbytné zakoupit příslušné prodlužovací kusy.

Immergas rovněž poskytuje zjednodušenou koncovou sadu Ø 60/100, která ve spojení s jeho doplňkovou sadou umožní dosáhnout maximálního prodloužení 11,9 metru.

Horizontální sada sání-výfuk Ø 80/125.

Montáž sady (Obr. 15): pro instalaci sady Ø 80/125 je nutné použít sadu přírubové redukce, aby bylo možné namontovat kouřovod Ø 80/125. Instalujte přírubový adaptér (2) společně s koncentrickým těsněním (1) na koncentrický výstup kotle a připevněte jej pomocí šroubů, které jsou k dispozici v sadě. Zasuňte koleno (3) vnitřní stranou (hladkou) až na doraz na adaptér (2). Koncentrický koncový kus o průměru 80/125 (4) zasuňte až na doraz vnitřní stranou (hladkou) do vnější strany (s těsněním s obrubou) kolena. Nezapomeňte předtím navléknout odpovídající vnitřní (5) a vnější (6) manžetu. Tímto způsobem dosáhnete dokonale těsného spojení jednotlivých částí sady.

- Prodlužovací části pro horizontální sadu Ø 80/125 (Obr. 16). Sadu v této konfiguraci je možné prodloužit až na maximální délku 32 m horizontálně, včetně koncového dílu s mřížkou a bez koncentrického kolena na výstupu z kotle. V případě přidání komponentů je nezbytné odečíst délku odpovídající maximální povolené hodnotě. V těchto případech je nezbytné si vyžádat příslušné prodlužovací kusy.



1.15 INSTALACE VERTIKÁLNÍCH KONCENTRICKÝCH SAD.

Konfigurace typu C s uzavřenou spalovací komorou a nuceným odtahem spalin.

Vertikální koncentrická sada sání a výfuku. Tato koncová sada umožňuje sání vzduchu a výfuk spalin vertikálním směrem přímo do venkovního prostředí.

POZN.: vertikální sada s hliníkovou taškou umožňuje instalaci na terasách a střechách s maximálním sklonem 45% (asi 25°), přičemž výška mezi koncovou hlavicí a půlkulovým dílem (374 mm pro Ø 60/100 a 260 mm pro Ø80/125) je třeba vždy dodržet.

Vertikální sada s hliníkovou taškou Ø 60/100. Montáž sady (Obr. 17): Instalujte koncentrickou přírubu (2) společně s koncentrickým těsněním (1) na koncentrický výstup kotle a připevňte ji pomocí šroubů, které jsou k dispozici v sadě. Instalujte falešnou hliníkovou tašku: nahraďte tašky hliníkovou deskou (4), a vytvarujte ji tak, aby odváděla dešťovou vodu. Na hliníkovou tašku umístěte půlkulový díl (6) a zasuňte koncový díl pro sání a výfuk (5). Koncentrický koncový díl o průměru Ø 60/100 zasuňte až na doraz perem (5)

(hladká strana) do drážky redukce (2). Nezapomeňte předtím nasunout odpovídající manžetu (3). Tímto způsobem dosáhnete dokonale těsného spojení jednotlivých částí sady.

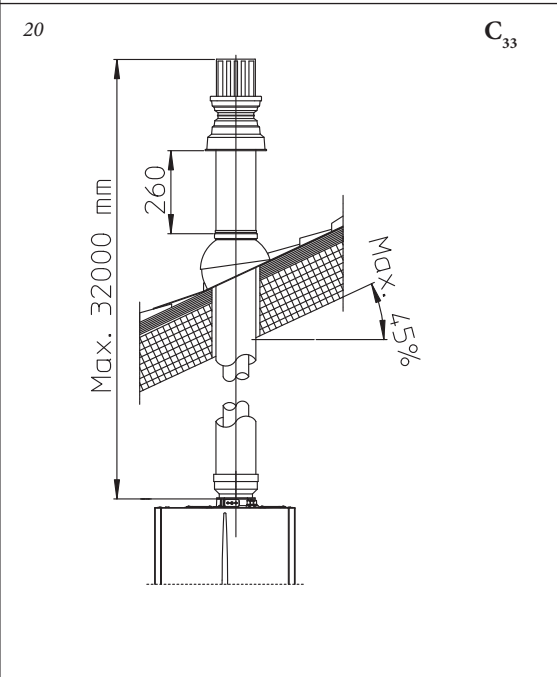
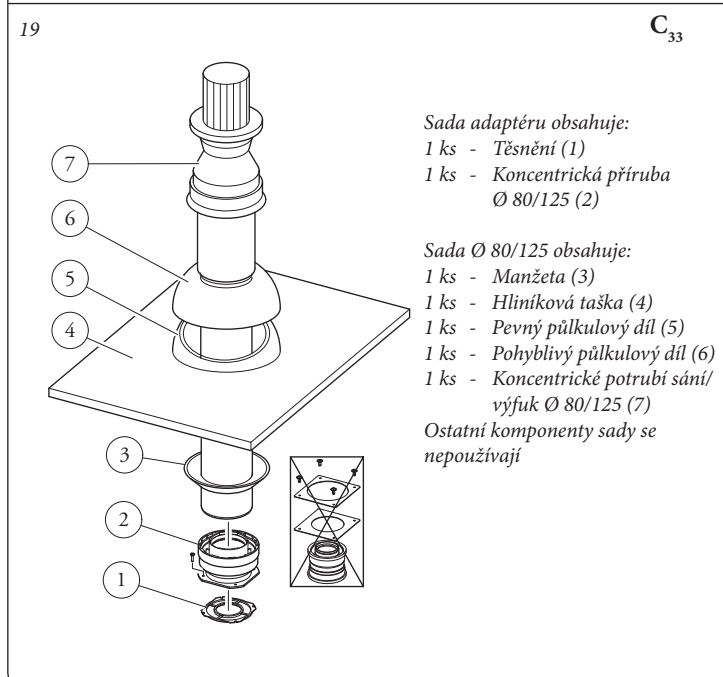
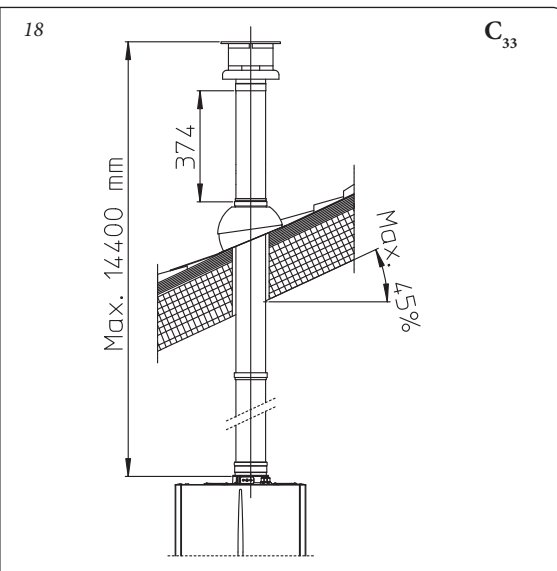
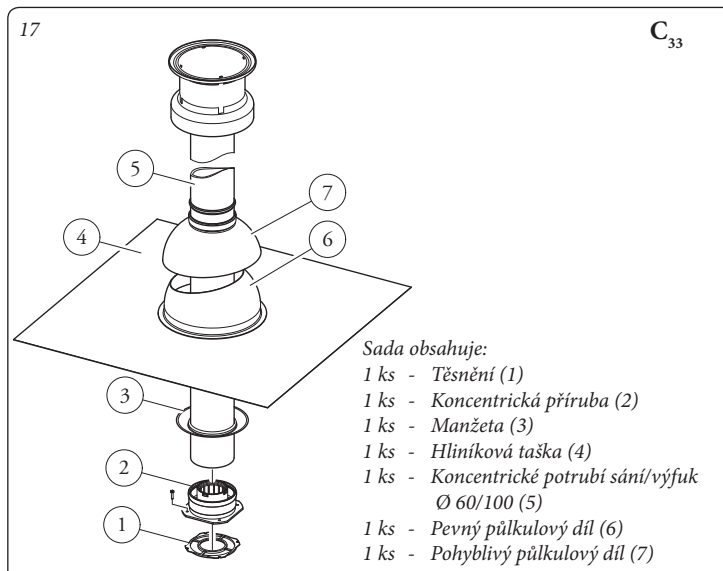
POZN.: pokud je kotel montován v oblastech, kde mohou být velmi nízké teploty, je k dispozici speciální vybavení proti zamrznutí, které může být namontováno jako doplňková sada v alternativě

- Prodloužení pro vertikální sadu Ø 60/100 (Obr. 18). Vertikální sadu v této konfiguraci je možné prodloužit až na maximálně 14,4 m vertikálně včetně koncového dílu. Tato celková délka odpovídá faktoru odporu rovnajícímu se 100. V těchto případech je nezbytné si vyžádat příslušné prodlužovací kusy.

Vertikální sada s hliníkovou taškou Ø 80/125. Montáž sady (Obr. 19): Pro instalaci sady Ø 80/125 je nutné použít sadu přírubové redukce, aby bylo možné namontovat kouřovod Ø 80/125. Instalujte přírubový adaptér (2) do středního otvoru kotle vložením těsnění (1) s kruhovou obrubou směrem dolů a v kontaktu s kotlem a přitáhněte pomocí šroubů, které jsou k dispozici v sadě. Instalujte falešnou hliníkovou tašku: nahraďte tašky hliníkovou deskou (4), a vytvarujte ji tak, aby odváděla dešťovou vodu. Na hliníkovou

tašku umístěte půlkulový díl (5) a zasuňte koncový díl pro sání a výfuk (7). Koncentrický koncový kus o průměru 80/125 zasuňte až na doraz vnitřní stranou (hladkou) do vnější strany redukce (1) (s těsněním s obrubou). Nezapomeňte předtím navléknout odpovídající manžetu (3). Tímto způsobem dosáhnete dokonale těsného spojení jednotlivých částí sady.

- Prodloužení pro rozdělovací sadu Ø 80/125. (Obr. 20). Vertikální sadu v této konfiguraci je možné prodloužit až na maximálně 32 m vertikálně včetně koncového dílu. V případě přidání komponentů je nezbytné odečíst délku odpovídající maximální povolené hodnotě. V těchto případech je nezbytné si vyžádat příslušné prodlužovací kusy.



1.16 INSTALACE SADY DĚLENÉHO ODKOUŘENÍ.

Konfigurace typu C s uzavřenou spalovací komorou a nuceným odtahem spalin.

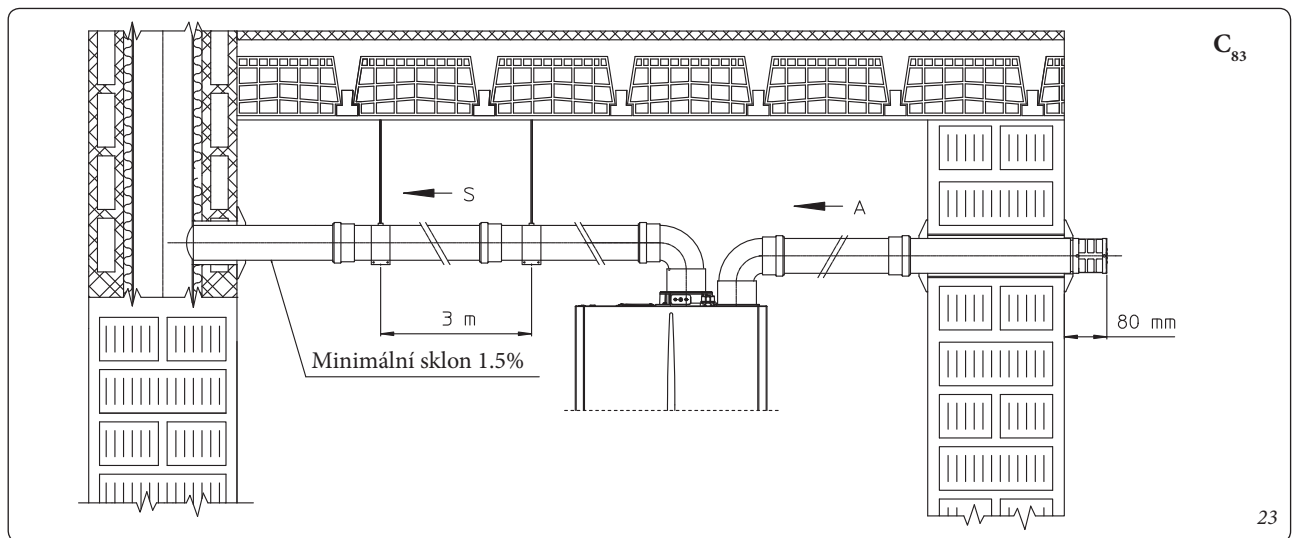
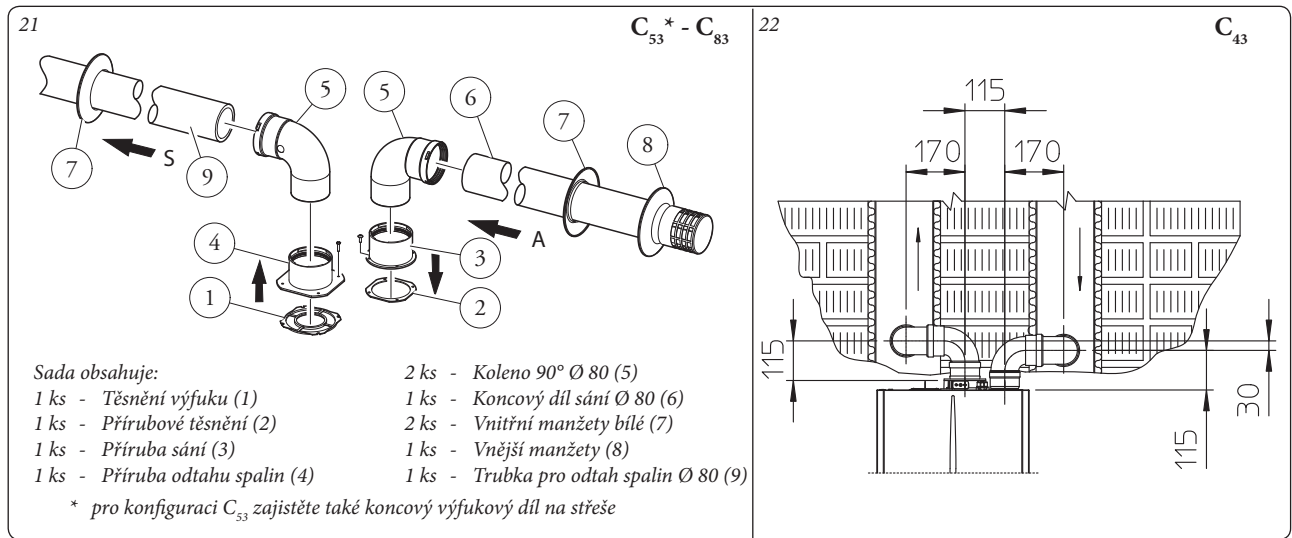
Sada děleného odkouření Ø 80/80. Tato sada umožňuje sání vzduchu z venkovního prostředí a odtah spalin do komína nebo kouřovodu rozdělením výfukových trubek a sacích trubek. Potrubím (S) (výhradně z plastového materiálu, který je odolný vůči kyselému kondenzátu), se odvádějí prvky spalování. Potrubím (A) (také z plastového materiálu), se nasává vzduch potřebný pro spalování. Potrubí sání (A) může být nainstalováno vlevo nebo vpravo od výfukového potrubí (S). Obě potrubí mohou být orientována v libovolném směru.

- Montáž sady (Obr. 21): instalujte přírubu (4) společně s koncentrickým těsněním (1) na koncentrický výstup kotle a připevňte ji pomocí šroubů se šestihrannou hlavou, které jsou k dispozici v sadě. Sejměte ploché víčko, které kryje otvor sání a nahradte jej přírubou (3), umístěte ji na těsnění (2), které je již namontováno v kotli a utáhněte pomocí samořezných šroubů, které jsou součástí sady. Zasuňte kolena (5) perem (hladká strana) do drážky těsnění přírub (3 a 4). Zasuňte koncový díl sání vzduchu (6) perem (hladká strana) do drážky kolena (5) až na doraz, přesvědčte se, jestli jste předtím osadili odpovídající vnitřní a vnější manžetu. Výfukovou trubku (9) zasuňte až na doraz perem (hladká strana) do hrdla

kolene (5) až na doraz. Nezapomeňte předtím osadit příslušnou vnitřní manžetu (7). Tímto způsobem dosáhnete dokonale těsného spojení jednotlivých částí sady.

- Celkové rozměry instalace (Obr. 22). Jsou uvedeny celkové minimální rozměry pro instalaci sady děleného odkouření o průměru Ø 80/80 v některých limitovaných podmínkách.
- Prodloužení pro rozdělovací sadu Ø 80/80. Maximální přímá vertikální délka (bez kolen) trubek sání a výfuku o průměru Ø 80 je 41 metrů bez ohledu na to, jestli jsou trubky použity pro sání nebo pro výfuk. Maximální přímá horizontální délka (se koleny v sání a ve výfuku) trubek sání a výfuku o průměru Ø 80 je 36 metrů bez ohledu na to, jestli jsou trubky použity pro sání nebo pro výfuk.

POZN.: pro odstranění případného kondenzátu, který se tvoří ve výfukovém potrubí je nutné, aby mělo potrubí sklon ve směru ke kotli s minimálně 1,5%. Díly odkouření zafixujte tak, aby osově navazovaly a nemohlo dojít ke zlomům ve spojích (ke vzniku úseků s protispádem, kde by se mohl držet kondenzát, který by negativně ovlivnil účinný průřez odtahu spalin) (Obr. 23).



1.17 INSTALACE SADY ADAPTÉRU C9.

Tato sada umožňuje instalovat vnitřní jednotku Immergas v konfiguraci „C₉₃“, se sáním vzduchu pro spalování přímo z komínové šachty (výfuk proveden intubací šachty, sání z mezikruží či prostoru šachty).

Složení systému.

Aby byl systém funkční a kompletní, musí být vybaven následujícími komponenty, které se dodávají odděleně:

- sada C₉₃ verze Ø 100 nebo Ø125;
- sada pro intubaci Ø 60 a Ø 80 pevná, nebo Ø 50 a Ø 80 flexibilní;
- sada pro výfuk spalin Ø60/100 nebo Ø 80/125, konfigurovaná na základě instalace a typu vnitřní jednotky.

Montáž sady.

- Namontujte komponenty sady „C9“ na dvířka (A) intubačního systému (Obr. 25).
- (Pouze verze Ø125) namontujte přírubový adaptér s těsněním (10 a 11) na výstupní přírubu kotle, upevněte jej šrouby (12).
- Vykonejte proceduru zavádění trubek (intubaci) podle příloženého ilustračního návodu.
- Vypočítejte vzdálenosti mezi výfukem kotle a ohybem intubačního systému.
- Připravte odkouření vnitřní jednotky majíc na paměti fakt, že vnitřní trubka koncentrické sady musí být zasunuta až na doraz do ohybu intubačního systému (kóta „X“ Obr. 26), zatímco vnější trubka musí být zasunuta až na doraz do adaptéru(1).

POZN.: abyste napomohli eliminaci případného kondenzátu, který se tvoří ve výfukovém potrubí je nutné naklonit potrubí ve směru kotle s minimálním sklonem 1,5%.

- Namontujte víko (A) spolu s adaptérem (1) a uzávěry (6) na stěnu a zapojte kouřovod k intubačnímu systému.

POZN.: (pouze verze Ø125) před montáží zkontrolujte správné umístění těsnění. V případě, že by namazání jednotlivých dílů (provedené výrobcem) nebylo dostatečné, odstraňte hadříkem zbylé mazivo a pak pro usnadnění zasunování posypte díly běžným nebo průmyslovým klouzkem.

Po správném složení všech komponentů budou spaliny odváděny intubačním systémem; vzduch pro spalování bude nasáván přímo z jímky (Obr. 26).

Technické údaje.

- Rozměry jímky musí zajišťovat minimální prostor mezi vnější stěnou kouřovodu a vnitřní stěnou jímky: 30 mm pro jímky s kruhovým průřezem a 20 mm pro jímky se čtvercovým průřezem (Obr. 24).
- Na vertikálním úseku kouřovodu jsou povoleny maximálně 2 změny směru s maximální úhlovou odchylkou 30° vzhledem k vertikální části.

- Maximální prodloužení ve vertikálním směru při použití intubačního systému o průměru Ø 60 je 13 m, maximální prodloužení zahrnuje 1 kleno Ø 60/10 o 90°, 1 m trubky 60/100 horizontálně, 1 kleno 90° Ø 60 pro intubaci a střešní koncový díl intubačního systému.

Pro sestavení odkouření typu C₉₃ v konfiguraci odlišné od výše popsané (Obr. 26) je třeba vzít v úvahu, že 1 metr zavedeného potrubí dle popsaných indikací má odporový faktor rovnající se 4,9.

- Maximální prodloužení ve vertikálním směru při použití intubačního systému o průměru Ø 80 je 28 m, maximální prodloužení zahrnuje 1 adaptér pro redukci průměru 60/100 na průměr 80/125, 1 kleno Ø 80/125 o 87°, 1 m trubky 80/125 horizontálně, 1 kleno 90° Ø 80 pro intubaci a střešní koncový díl intubačního systému.

Pro sestavení odkouření typu C₉₃ v konfiguraci odlišné od výše popsané (Obr. 26) je třeba vzít v úvahu následující ztráty:

- 1 m koncentrické trubky Ø 80/125 = 1 m intubované trubky;
 - 1 kleno o 87° = 1,4 m intubované trubky;
- Následně je třeba odečíst délku rovnající se délce komponentu, který byl přidán k 28 povoleným metrům.

		Intubace Ø 60 pevná a Ø 50 flexibilní (A) mm	ŠACHTA (B) mm	ŠACHTA (C) mm
		66	106	126
		Pevná intubace Ø 80 (A) mm	ŠACHTA (B) mm	ŠACHTA (C) mm
		86	126	146
		Flexibilní intubace Ø 80 (A) mm	ŠACHTA (B) mm	ŠACHTA (C) mm
		90	130	150

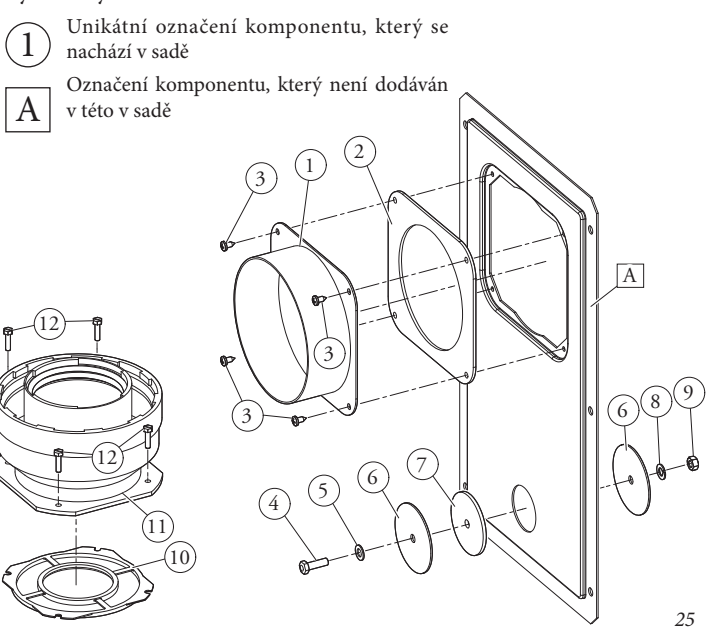
Složení sady:

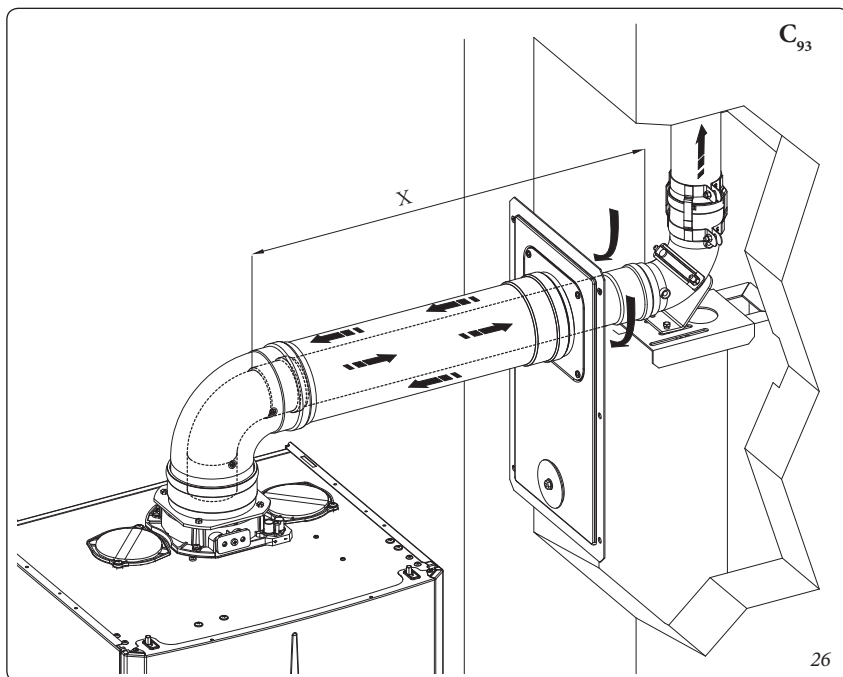
Poz.	Množství	Popis
1	1	Příruba dvířek Ø 100 o Ø 125
2	1	Neoprenové těsnění dvířek
3	4	Šrouby 4.2 x 9 AF
4	1	Šrouby TE M6 x 20
5	1	Plochá nylonová podložka M6
6	2	Plechový mezikus otvoru dvířek
7	1	Neoprenové těsnění uzávěru
8	1	Vějířová podložka růžice M6
9	1	Matice M6
10	1 (sada 80/125)	Koncentrické těsnění Ø 60-100
11	1 (sada 80/125)	Přírubová redukce Ø 80-125
12	4 (sada 80/125)	Šrouby TE M4 x 16
-	1 (sada 80/125)	Sáček s klouzkem

Dodáváno odděleně:

Poz.	Množství	Popis
A	1	Dvířka sady pro intubaci

Vysvětlivky k obrázkům instalace:





1.18 ZAVEDENÍ POTRUBÍ DO KOMÍNŮ ANEBU TECHNICKÝCH OTVORŮ.

Zavedení potrubí (intubace) je operace, prostřednictvím které se zaváděním jednoho nebo více potrubí vytváří systém pro odvod produktů spalování z plynového kotle; skládá se z potrubí, zavedeného do komína anebo technického otvoru již existujícího anebo nové konstrukce (u novostaveb) (Obr. 27). K intubaci je nutné použít potrubí, které výrobce uznává za vhodné pro tento účel podle způsobu instalace a použití, které uvádí, a platných místních předpisů a norem.

Systém pro zavedení potrubí Immergas. Systémy intubace o průměru Ø 60 pevný, o průměru Ø 80 flexibilní a o průměru Ø 80 pevný "Zelená Série" musí být použity jenom pro domácí použití a pro kondenzační kotle Immergas.

V každém případě je při operacích spojených se zavedením potrubí nutné respektovat předpisy dané platnými směrnici a technickou legislativou. Především je nezbytné po dokončení prací a v souladu s uvedením systému do provozu vyplnit prohlášení o shodě. Kromě toho je nutné řídit se údaji v projektu a technickými údaji v případech, kdy to vyžaduje směrnice a platná technická dokumentace. Systém a jeho součásti mají technickou životnost odpovídající platným směrnici, stále za předpokladu, že:

- je používán v běžných atmosférických podmínkách a v běžném prostředí, jak je stanoveno platnou směrnici (absence kouře, prachu nebo plynu, které by měnily běžné termofyzikální nebo chemické podmínky; provoz při běžných denních výkyvech teplot apod.)
- Instalace a údržba jsou prováděny podle pokynů dodavatele a výrobce a podle předpisů platné směrnice.
- Je dodržována maximální délka stanovená výrobcem pro tento účel:
 - maximální délka zavedeného flexibilního svislého odtahu Ø 60 je 22 m. Těto délky je dosaženo včetně kompletního nasávacího koncového dílu, 1 metru výfukového potrubí o Ø 80, dvou kolen 90° o průměru Ø 80 na výstupu z kotle.
 - Maximální délka intubovaného flexibilního svislého odtahu o Ø 80 je 30 m. Těto délky

je dosaženo včetně kompletního výfukového koncového dílu, 1 metru výfukového potrubí o Ø 80, dvou kolen 90° o Ø 80 na výstupu z kotle pro připojení k intubačnímu systému a dvou změn směru pružného potrubí uvnitř komína/ technického průduchu.

- Maximální délka zavedeného pevného svislého odtahu o Ø 80 je 30 m. Těto délky je dosaženo včetně kompletního nasávacího koncového dílu, 1 metru výfukového potrubí o Ø 80, dvou kolen 90° o Ø 80 na výstupu z kotle.

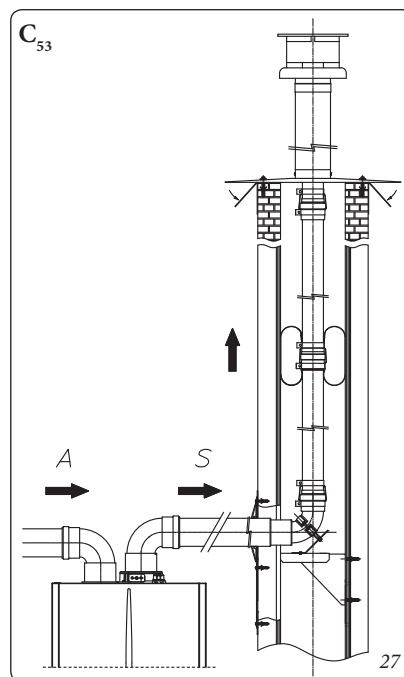
Je také možné instalovat flexibilní odvod spalin Ø 50 dle instrukcí přiložených k této sadě.

1.19 KONFIGURACE TYPU B S OTEVŘENOU SPALOVACÍ KOMOROU A NUCENÝM ODTAHEM SPALIN.

Kotel může být nainstalován uvnitř budov jako typ B₂₃ nebo B₅₃; v takovém případě se doporučuje dodržovat všechny národní a místní technické normy, technická pravidla a platné předpisy.

- kotle s otevřenou spalovací komorou typu B nesmí být instalovány v místnostech, kde je vyvíjena průmyslová činnost, umělecká nebo komerční činnost, při které vznikají výpary nebo těkavé látky (výpary kyselin, lepidel, barev, ředidel, hořlavín apod.), nebo prach (např. prach pocházející ze zpracování dřeva, uhelný prach, cementový prach apod.), které mohou škodit prvkům zařízení a narušit jeho činnost.
- kotle v konfiguraci B₂₃ a B₅₃ nesmí být instalovány v ložnicích, v koupelnách, na toaletách nebo garsonkách, pokud místní normy nestanoví jinak. Dále se nesmí instalovat v místnostech, kde se nacházejí zdroje tepla na pevná paliva a v místnostech, které jsou s nimi propojeny.
- instalace zařízení v konfiguraci B₂₃ a B₅₃ se doporučuje v neobydlených místnostech se stálou ventilací.

Pro instalaci je nutné použít odpovídající sadu, více se dozvíte v oddíle 1.13.



1.20 ODKOUŘENÍ DO KOUŘOVODU/ KOMÍNU.

Vypouštění spalin nesmí být zapojeno na tradiční atmosférický komín. Odvod spalin pouze pro kotle v konfiguraci C může být připojen ke společnému přetlakovému systému speciálního typu LAS. Pro konfigurace B je povolen pouze odvod do samostatného komína nebo přímo do venkovního prostředí pomocí odpovídajícího koncového dílu, pokud místní normy nestanoví jinak. Skupinové odtahové trubky a kombinované odtahové trubky musí být kromě jiného napojeny jenom na přístroje typu C stejného modelu kotle (kondenzace), mající takové termické charakteristiky, které nepřesahují o více jak 30% maximální přípustnosti a jsou napájeny stejným palivem. Tepelné, kapalné a dynamické vlastnosti (celkové množství spalin, % kyslíčnicku uhličitého, % vlhkosti, atd...) přístrojů, připojených na stejné skupinové odtahové trubky nebo na kombinované kouřové trubky nesmí převyšovat o více než 10% v porovnání s běžným připojeným kotlem. Skupinové trubky nebo kombinované odtahové trubky musí být projektovány profesionálními technickými odborníky s ohledem na výpočet a v souladu s platnými technickými normami. Části komínů nebo odtahových trubek, na které je připojeno výfukové potrubí, musí odpovídat platným technickým normám.

1.21 ODTAHOVÉ TRUBKY, KOMÍNY A KOMÍNOVÉ HLAVICE.

Odtahové trubky, komíny a komínové hlavice, sloužící pro odvod spalin, musejí odpovídat požadavkům platných technických norem. Komínové hlavice a výfukové koncové díly musejí respektovat kvóty odvodů a vzdálenosti podle platné technické normy.

Umístění koncových výfukových dílů na stěnu. Koncové výfukové díly musí:

- být situovány podél vnějších obvodových stěn budovy;
- být umístěny tak, aby vzdálenosti respektovaly minimální hodnoty, které určuje platná technická norma.

Odvod spalovacích produktů přístrojů s přirozeným nebo nuceným tahem mimo uzavřených prostor pod otevřeným nebem. V uzavřených prostorech, nacházejících se pod otevřeným nebem (ventilační studně, sklepy, dvorky a podobné), které jsou uzavřené na všech stranách, je povolen přímý odvod spalin plynových přístrojů s přírodním nebo nuceným tahem a s termickou výkonností víc jako 4 a po 35 kW za okolností, že jsou respektovány podmínky platné technické normy.

1.22 PLNĚNÍ ZAŘÍZENÍ.

Po zapojení kotle pokračujte s naplněním zařízení prostřednictvím napouštěcího ventilu (Obr. 30). Plnění je třeba provádět pomalu, aby se uvolnily vzduchové bubliny obsažené ve vodě a vzduch se vypustil z průduchů kotle a topného systému. V kotli je zabudován automatický odvzdušňovací ventil umístěný na oběhovém čerpadle. Zkontrolujte, zda je jeho uzávěr povolenný. Otevřete odvzdušňovací ventily radiátorů. Odvzdušňovací ventily uzavřete, až když začne vytékat pouze voda. Dopouštěcí ventil uzavřete až po natlakování soustavy na cca 1,2 bar.

POZN.: během těchto operací se doporučuje aktivovat funkci automatického odvzdušňování kotle (Odst. 3.10).

Minimální obsah topné vody.

Je bezpodmínečně nutné dodržet minimální obsah topné vody v systému. Tato skutečnost má **zásadní vliv na režim odtávání venkovní jednotky** (defrost).

V tomto smyslu je stanovena minimální hodnota objemu topné vody na **7 litrů / 1 kW** výkonu jednotky pro každý topný systém.

Poznámka: pokud jsou v objektu instalovány odvlhčovače, je důležité ověřit minimální objem (3 litry / 1 kW) v jejich hydraulických okruzích.

1.23 NAPLNĚNÍ SIFONU NA SBĚR KONDENZÁTU.

Při prvním zapnutí kotle se může stát, že z vývodu kondenzátu budou vycházet spaliny. Zkontrolujte, zda po několikaminutovém provozu z vývodu kondenzátu již spaliny nevycházejí. To znamená, že sifon je naplněn kondenzátem do správné výšky, což neumožňuje průchod spalin.

1.24 UVEDENÍ PLYNOVÉHO ZAŘÍZENÍ DO PROVOZU.

Při uvedení zařízení do provozu je nutné dodržovat příslušnou platnou technickou normu a legislativní nařízení.

Obzvláště u nových zařízení je nezbytné:

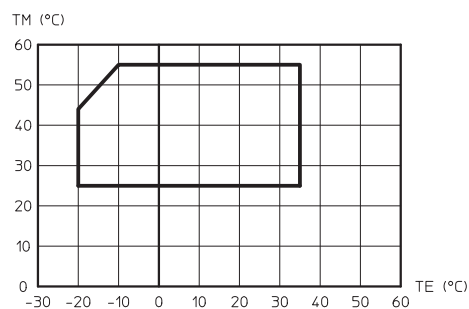
- otevřít okna a dveře;
- zabránit vzniku jisker a otevřeného plamene;
- odvzdušnit plynovod dle platné normy;
- zkontrolovat těsnost vnitřního zařízení podle pokynů stanovených platnými technickými normami.

1.25 PRACOVNÍ ROZSAH

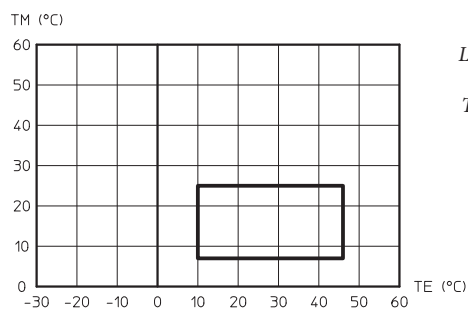
Z principu tepelného čerpadla vzduch / voda vyplývá, že teplota výstupní topné vody vždy závisí na teplotě vzduchu proudícího přes výparník. Z grafu (Obr. 28) je dobře vidět, že při klesající venkovní teplotě se snižuje teplota výstupní topné vody do soustavy a samozřejmě klesá i reálný výkon čerpadla.

Tyto limity platí pro fungování při topení nebo chlazení. Okruh TUV je vždy uspokojen za všech podmínek venkovní teploty.

Pracovní rozsah tepelného čerpadla v režimu vytápění.



Pracovní rozsah tepelného čerpadla v režimu chlazení



Legenda:
TE = Venkovní teplota
TM = Teplota topné vody

1.26 UVEDENÍ VNITŘNÍ JEDNOTKY DO PROVOZU (ZAPÁLENÍ JE MOŽNÉ POUZE PO PŘIPOJENÍ VENKOVNÍ JEDNOTKY).

Při uvedení vnitřní jednotky do provozu je nutné dodržet následující postup (tyto úkony smí být prováděny pouze technikem, který má příslušnou odbornou kvalifikaci, tedy je držitelem příslušných Oprávnění/Osvědčení pro montáže a servis těchto zařízení a je kvalifikovaným pracovníkem elektro):

- zkontrolovat těsnost jednotky a celého systému, správné zapojení trubek všech připojených okruhů podle pokynů stanovených platnými technickými normami;
- ověřit shodu použitého plynu s plynem, pro který je vnitřní jednotka určena;
- zkontrolovat, zda neexistují externí faktory, které mohou způsobit nahromadění paliva;
- zkontrolovat, zda je tlak a průtok plynu v souladu s hodnotami uvedenými v návodu;
- zapnout vnitřní jednotku a zkontrolovat správnost zapálení;
- zkontrolovat, zda bezpečnostní zařízení pro případ absence plynu pracuje správně a prověřit relativní dobu, za kterou zasáhne;
- zkontrolovat připojení k síti 230V-50Hz, respektování polarity L-N a uzemnění;
- zkontrolovat funkci vypínače umístěného před vnitřní i vnější jednotkou;
- zkontrolovat řádnou funkci sání vzduchu a odvodu spalin (zda není trubní systém ucpaný);

Pokud jen jedna z těchto kontrol bude mít negativní výsledek, kotel nesmí být uveden do provozu.

1.27 OBĚHOVÉ ČERPADLO.

Vnitřní jednotka má ve výbavě dvě oběhová čerpadla. Jedno pro okruh plynového kotle a druhé pro okruh tepelného čerpadla.

- Oběhová čerpadla pracují při proměnlivé rychlosti a fungují následovně:

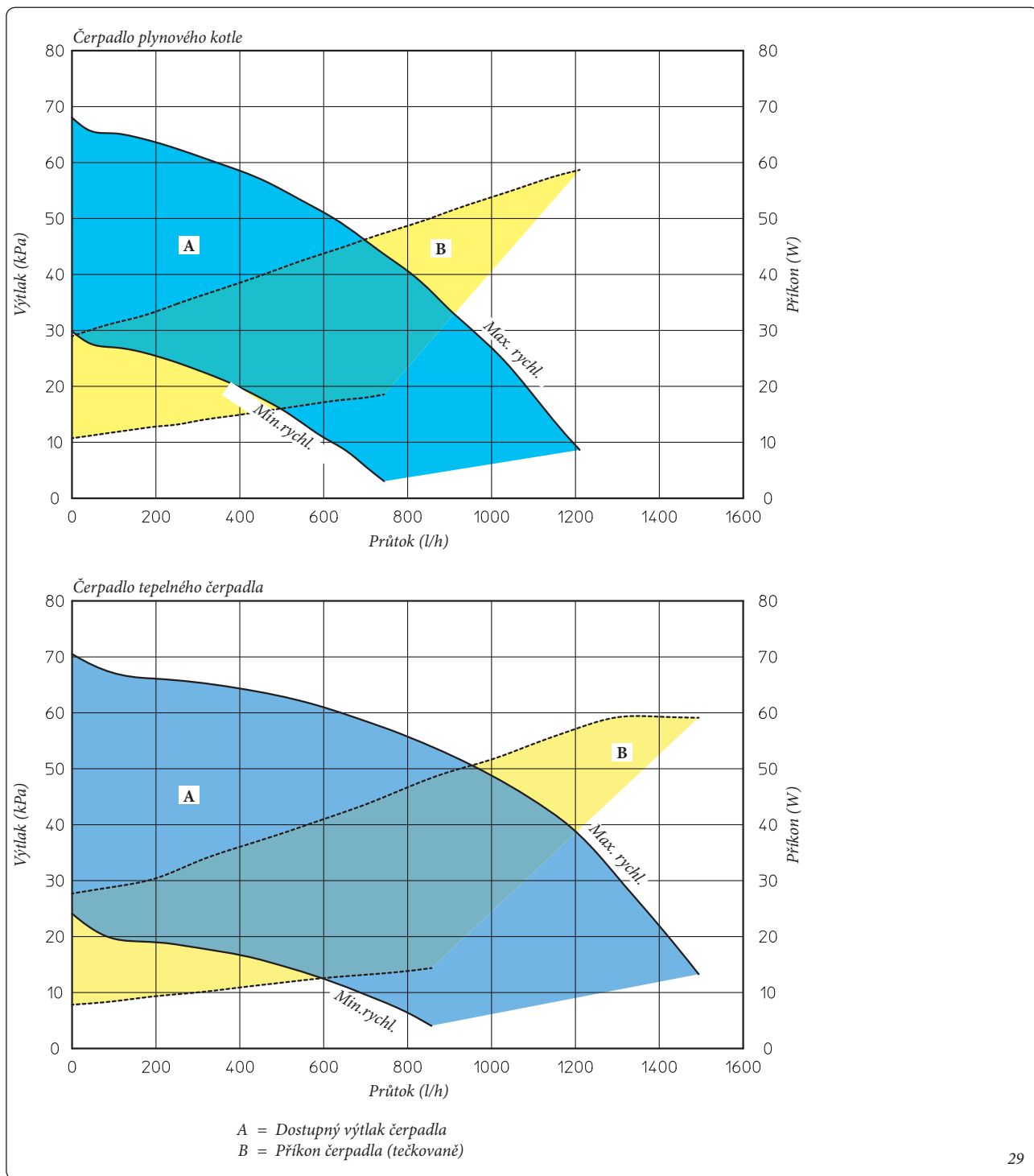
- **Pevná („A 05“ = 0):** rychlost oběhu tepelného čerpadla je pevná a odpovídá parametru „A 04“. Rychlost oběhového čerpadla tepelného generátoru je pevná a odpovídá parametru „A 19“.

- **Konstantní ΔT („A 05“ = 5 K):** rychlost oběhu tepelného čerpadla se mění pro zachování konstantní $\Delta T = 5$ K pro přírodní i zpětné okruhy zařízení. Dále lze regulovat interval fungování oběhového čerpadla nastavením maximální rychlosti „A 04“ a minimální rychlosti „A 03“. Rychlost oběhového čerpadla tepelného generátoru se mění pro zachování konstantní $\Delta T =$ „A 05“ mezi přírodním a zpětným okruhem zařízení. Dále lze regulovat interval fungování oběhového čerpadla nastavením maximální rychlosti „A 19“ a minimální rychlosti „A 18“.

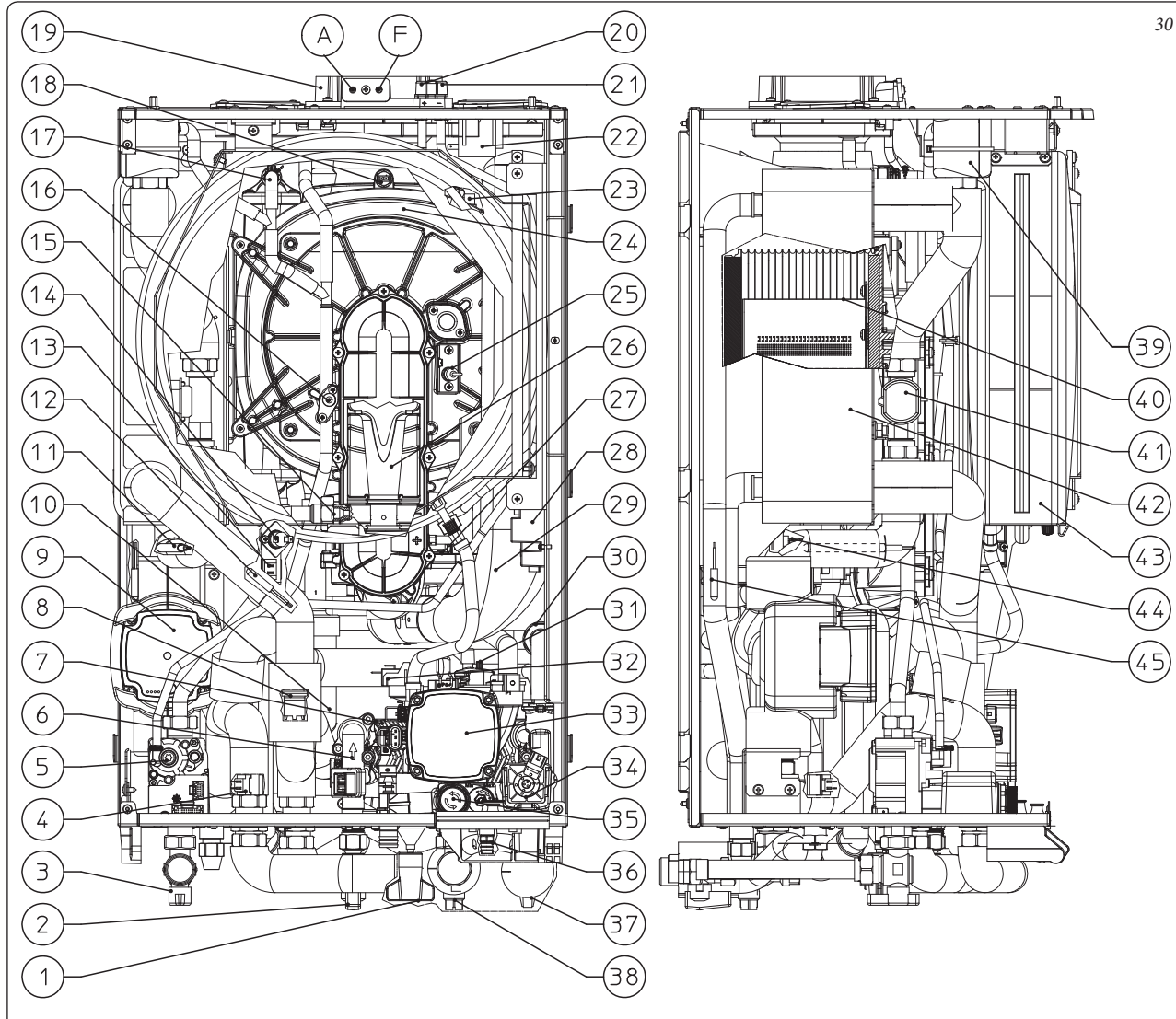
Důležité: pro správné fungování systému zajistěte, aby minimální průtok v provozních podmínkách nikdy neklesl 500 l/h.

Případné odblokování čerpadla. Pokud by se oběhové čerpadlo po delší době nečinnosti zablokovalo, ručně odblokujte motorovou hřídel čerpadla otáčením šroubu ve středu hlavy, zatlačte pomocí šroubováku v axiálním směru a opatrně otočte motorovou hřídel. Tuto operaci proveďte s maximální opatrností, abyste čerpadlo nepoškodili.

Dostupný výtlač čerpadla na výstupu z kotle.



1.28 KOMPONENTY VNITŘNÍ JEDNOTKY.



Legenda:

- | | | |
|--|---|--|
| 1 - Uzávěr vstupu studené vody | 16 - Ionizační elektroda | 31 - Automatický odvodušovací ventil |
| 2 - Napouštěcí ventil | 17 - Manuální odvodušovací ventil | 32 - Spínač tlaku |
| 3 - Uzávěr plynu | 18 - Pojistka teploty spalín | 33 - Oběhové čerpadlo okruhu pl. kotle |
| 4 - NTC čidlo užítkového okruhu | 19 - Odběrná místa (vzduch A) - (spaliny F) | 34 - Trojcestný ventil okruhu pl. kotle |
| 5 - Plynový ventil | 20 - Odběrné místo - přetlak (+) | 35 - 3 bar pojistný ventil |
| 6 - Spínač průtoku TUV | 21 - Odběrné místo - podtlak (-) | 36 - Vypouštěcí ventil |
| 7 - Deskový výměník (TUV) | 22 - Transformátor komunikační desky | 37 - Kulový kohout |
| 8 - Zpětná klapka | 23 - Bezpečnostní pojistka kond. modulu | 38 - Kulový kohout |
| 9 - Oběhové čerpadlo okruhu tep. čerp. | 24 - Kondenzační modul | 39 - Odvodušovací ventil |
| 10 - Sifon odvodu kondenzátu | 25 - Zapalovací elektroda | 40 - Hořák |
| 11 - NTC čidlo zpátečky okruhu t.č. | 26 - Venturiho trubice | 41 - Průtokoměr |
| 12 - NTC čidlo výstupu z okruhu tep. čerp. | 27 - Ventilátor | 42 - Deskový výměník - voda/chladivo |
| 13 - NTC čidlo okruhu plynového kotle | 28 - Zapalovací trafo | 43 - Expanzní nádoba |
| 14 - Havarijní termostat | 29 - Nasávací vzduchové potrubí | 44 - NTC čidlo zpátečky okruhu pl. kotle |
| 15 - Plynová tryska | 30 - Zpětná klapka | 45 - Čidlo teploty kapalné fáze chladiva |

1.29 VOLITELNÉ SADY NA OBJEDNÁVKU.

- Sada pro 2 topné zóny (1 přímá / 1 směšovaná). Sada umožňuje nezávisle řídit dvě topné zóny a různých teplotách (např. radiátorová / podlahová zóna).
- Programovatelná deska relé. Deska relé rozšiřuje provozní možnosti vnitřní jednotky.

- Deska 2 relé pro odvlhčovače. Po instalaci této desky relé bude možné řídit přímo z vnitřní jednotky max. 2 odvlhčovače.
- Sada pro připojení okruhu chladiva R410A. Pokud instalace okruhu chladiva bude vyžadovat připojit venkovní jednotku "přes zeď", je k dispozici tato volitelná sada.

Sady se dodávají v kompletu spolu s návodem pro montáž a použití.

2 NÁVOD K POUŽITÍ A ÚDRŽBĚ.

2.1 ČISTĚNÍ A ÚDRŽBA.

Upozornění: pro zachování funkčnosti zařízení, zajištění jeho bezpečného provozu, jeho výkonu a spolehlivosti je nutno provádět roční údržbu v souladu s ustanoveními článku o „roční kontrole a údržbě zařízení“, a to v souladu s národními, regionálními či místními platnými předpisy.

2.2 VŠEOBECNÁ UPOZORNĚNÍ.

Nevystavujte vnitřní jednotku přímým výparům z kuchyňské plotny.

Zabraňte, aby kotel používaly děti a nepovolané osoby.

Z důvodu bezpečnosti zkontrolujte, zda koncový díl pro sání vzduchu a odvod spalin není ucpaný, a to ani krátkodobě.

Pokud se rozhodnete k dočasnému vypnutí vnitřní jednotky, je zapotřebí:

- pristoupit k vypuštění otopného systému (pokud není naplněn nemrznoucí směsí);
- pristoupit k odpojení elektrického napájení a uzavření přívodu vody a plynu.

V případě provádění údržby nebo stavebních úprav v blízkosti zařízení (odkouření, plynovod, topný systém) vždy vypněte vnitřní jednotku a před opětovným spuštěním nechte instalaci zkontrolovat kvalifikovaným odborníkem.

Zařízení a jeho části nečistěte snadno hořlavými přípravky.

V místnosti, kde je zařízení instalováno, neponechávejte hořlavé látky ani jejich obaly.

• **Upozornění:** při použití jakéhokoliv zařízení, které využívá elektrické energie, je nezbytné dodržovat některá základní pravidla, jako:

- nedotýkejte se zařízení vlhkými nebo mokrymi částmi těla; nedotýkejte se ho bosí.
- netahejte za elektrické kabely, nenechte přístroj vystaven klimatickým vlivům (déšť, slunce, atd.);
- napájecí kabel kotle nesmí být vyměňován uživatelem;
- v případě poškození kabelu zařízení vypněte a obraťte se výhradně na autorizovanou firmu, která se postará o jeho výměnu;
- pokud byste se rozhodli nepoužívat zařízení po určitou dobu, je vhodné odpojit elektrické napájení.

POZN.: teploty uvedené na displeji mají toleranci +/- 3°C, podle podmínek okolního prostředí, nikoliv zařízení.

S výrobkem na konci životnosti se nesmí zacházet jako s běžným domovním odpadem, nebo jej vyhazovat do životního prostředí, ale musí být zlikvidován autorizovanou odbornou firmou.

2.3 OVLÁDACÍ PANEL.

31

Legenda:

1 - Tlačítko volby provozních režimů (Zima - Chlazení - Léto - Stand-by - Off) a potvrzení parametru	8 - Venkovní jednotka v provozu	16 - Provoz v režimu chlazení
2 - Tlačítko pro vstup do menu	9 - Přítomnost plamene	17 - Provoz v režimu zima
3 - Tlačítko RESET a opuštění menu	10 - Stupeň aktuálního výkonu	18 - Provoz v režimu léto
4 - Tlačítka nastavení teploty TUV	11 - Připojena venkovní sonda (volitelně)	19 - Jednotka v režimu Stand-by
5 - Tlačítka nastavení teploty vytápění	12 - Připojení dalších el. prvků příslušenství Immergas	20 - Solární funkce aktivní
6 - Tlakoměr	13 - Režim topení aktivní	21 - Zařízení v poruše, je vyžadováno stisknutí tlačítka "RESET"
7 - Připojena řídicí jednotka (volitelně)	14 - Zobrazení aktuální teploty, hodnot z menu INFO, chybových hlášení	22 - Provoz v režimu odvlhčování
	15 - Režim chlazení aktivní	23 - Režim ohřevu TUV aktivní

2.4 POUŽITÍ ZAŘÍZENÍ.

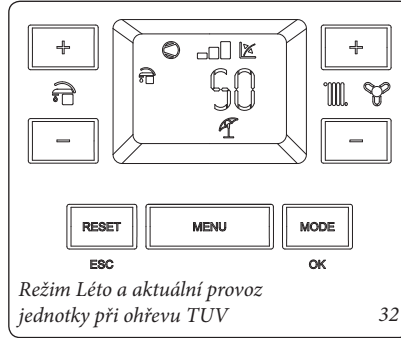
Před zapnutím vnitřní jednotky proveďte, je-li zařízení naplněno vodou a zkontrolujte, ukazují-li ručička manometru (6) hodnotu mezi 1÷1,2 bary. Dále ověřte, zda je okruh chladiva napuštěný, těsný a připraven k provozu dle návodu na venkovní jednotku.

- Otevřete uzávěr plynu před vnitřní jednotkou.
- Stiskněte tlačítko (1) dokud se nerozsvítí displej, v tomto okamžiku se jednotka nastaví do režimu, v kterém se nacházela před vypnutím. (Při zapnutí jednotky se nejprve zobrazí všechny symboly displeje, poté hodnoty parametrů A11 a A13).
- Pokud je jednotka v pohotovostním režimu, opětovně stiskněte tlačítko (1) pro její aktivaci, v opačném případě přejděte k dalšímu kroku.
- Opakovaným stisknutím tlačítka (1) nastavte žádaný provozní režim zařízení Léto (☀️), Zima (❄️) nebo chlazení (🌊).

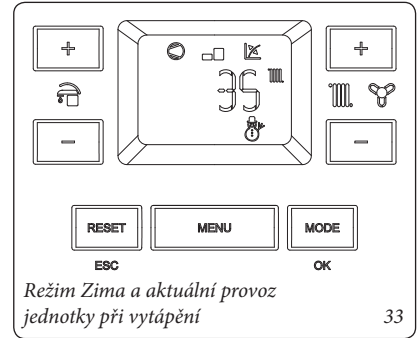
Vnitřní jednotka na základě Vašeho nastavení sama zvolí, který zdroj tepla použije. Vybere nejúčinnější z dostupných zdrojů tepla, tak aby splnila požadavky systému (Obr. 35). Například požadavek na ohřev TUV může být splněn buď s použitím venkovní jednotky jejíž provoz je detekován symbolem (🔌), nebo plynovým kotlem se symbolem (🔥).

Výběr zdroje tepla probíhá dle tabulky níže.

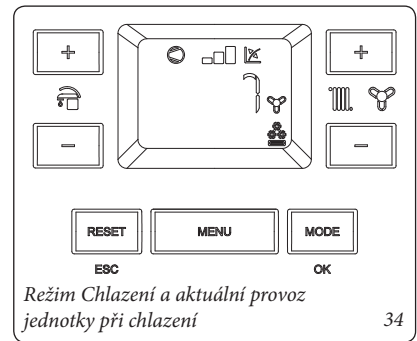
- **Léto** (☀️): v tomto režimu bude jednotka v provozu pouze při ohřevu TUV, teplota TUV se nastavuje pomocí tlačítek (4) a aktuální teplota je zobrazena na displeji prostřednictvím indikátoru (14).



- **Zima** (❄️): v tomto režimu bude jednotka v provozu jak při ohřevu TUV, tak při vytápění. Teplota TUV se nastavuje pomocí tlačítek (4), teplota topné vody se nastavuje tlačítky (5) a aktuální teplota je zobrazena na displeji prostřednictvím indikátoru (14).




- **Chlazení** (🌊): v tomto režimu bude jednotka v provozu jak při ohřevu TUV, tak při chlazení. Teplota TUV se nastavuje pomocí tlačítek (4), teplota topné vody pro režim chlazení se nastavuje tlačítky (5) a aktuální teplota je zobrazena na displeji prostřednictvím indikátoru (14).




Od tohoto okamžiku zařízení pracuje automaticky. Nejsou-li požadavky na teplo (ohřev TUV, vytápění, chlazení), jednotka se dostává do stavu "čekání". Pokaždé, když se jednotka zapne, zobrazí se na displeji odpovídající symbol provozu (8) a aktuální míra výkonu (10).


		Tepelné čerpadlo	Plynový kotel
Léto	Ohřev TUV	VYP	ZAP
Zima	Ohřev TUV	VYP	ZAP
	Vytápění	VYP	ZAP
		nebo	
		ZAP	VYP
	Ohřev TUV a vytápění		VYP
nebo			
		ZAP (topení)	ZAP (TUV)
Chlazení	Ohřev TUVr	VYP	ZAP
	Chlazení	ZAP	VYP
		ZAP (Chlazení)	ZAP (Okruh TUV)

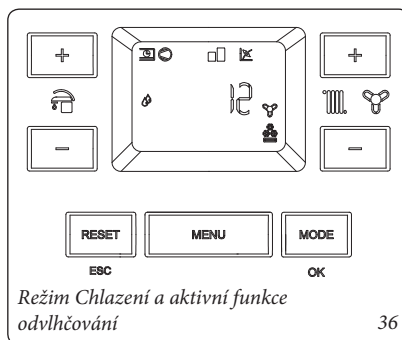
- **Provoz s řídicí jednotkou CAR^{V2} (volitelné příslušenství).** V případě dopojení řídicí jednotky CAR^{V2} se na displeji jednotky objeví symbol () provozní teploty a některé parametry lze nastavit prostřednictvím ovládacího panelu řídicí jednotky CAR^{V2}, na ovládacím panelu vnitřní jednotky zůstane aktivní tlačítko RESET (3), tlačítko MODE (1) (pouze pro "vypnutí jednotky") a displej, který bude zobrazovat aktuální provozní stav.

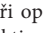
Elektronika vnitřní jednotky umožňuje připojit maximálně 2 řídicí jednotky CAR^{V2}. Řídicí jednotka CAR^{V2}, která bude připojena k hlavní zóně (zóna 2 nebo zóna o nízké teplotě) přebere funkci ovládacího panelu vnitřní jednotky, řídicí jednotka CAR^{V2}, která bude připojena k sekundární zóně (zóna 1 nebo zóna o vysoké teplotě) bude řídit požadavky pouze této zóny bez vazby na funkce ovládacího panelu vnitřní jednotky.

Upozornění: Je-li vnitřní jednotka v režimu "Off", na CAR^{V2} se objeví symbol chybného zapojení "ERR>CM", řídicí jednotka CAR^{V2} je nicméně napájena a programy, uložené do paměti, se neztratí.

- **Provoz s venkovní sondou ().** Venkovní jednotka čerpadla je již z výroby vybavena čidlem pro snímání venkovní teploty. V případě, že venkovní jednotka bude instalována na místě, které nebude vhodné pro správné snímání venkovní teploty, je možné k zařízení připojit externí venkovní sondu (volitelné příslušenství). Regulace výstupní topné vody pro režimy vytápění / chlazení bude pracovat dle algoritmu popsaného v kapitole 1.9. Výstupní teplotu topné vody lze měnit úpravou parametru "Offset" v menu "Uživatel". V případě dopojení řídicí jednotky CAR^{V2} je možné upravit strmosti ekvitermních křivek otáčením voliče topení na ovládacím panelu jednotky CAR^{V2} v rozsahu od "0 do 9" (více informací v návodu na CAR^{V2}). Po dopojení řídicí jednotky CAR^{V2} a venkovní sondy (volitelné příslušenství) nebude mít nastavení na ovládacím panelu vnitřní jednotky čerpadla žádný vliv na hodnotu teploty výstupní (ekvitermní) topné vody. Vše bude řídit jednotka CAR^{V2}.

- **Odvlhčování ().** Pokud je do systému připojen hygrostat (volitelně) nebo sonda snímání teploty a vlhkosti je možné regulovat vlhkost v místnosti. Jednotka musí být v režimu Chlazení.
 - Jestliže je připojen hygrostat, nastavte požadovanou vlhkost (ve stupních) přímo na něm (viz návod na použití hygrostatu).
 - V kombinaci s připojenou sondou teploty a vlhkosti je možné nastavit procento žádané vlhkosti v konkrétním parametru v menu "Uživatel" nebo v případě připojené řídicí jednotky CAR^{V2} je možné vlhkost nastavit přímo na řídicí jednotce v parametru "S UR %".



- Pokud bude, v případě pokynu k vytápění nebo ke chlazení, teplota topné vody splňovat teplotu žádanou, vnitřní jednotka bude v provozu pouze se zapnutým oběhovým čerpadlem.
- **Režim "Stand-by".** Při opětovném stisknutí tlačítka (1) dojde k aktivaci režimu "Stand-by" (). Zařízení nebude v tomto režimu reagovat na žádné podněty z regulace. Funkce ochrany proti zamrznutí, ochrana proti zablokování oběhového čerpadla a trojcestného ventilu a zobrazování eventuálních poruch zůstávají aktivní.

POZN.: vnitřní jednotka v režimu "stand-by" je stále pod el. napětím.

- **Režim "off".** Podržetím tlačítka (1) po dobu 8 sekund displej zhasne a vnitřní jednotka je úplně vypnutá. V tomto režimu nejsou zaručeny bezpečnostní funkce.

POZN.: i když je vnitřní jednotka v režimu "off", je třeba ji neustále považovat za zařízení pod el. napětím.




- **Režim "Automatické odvětrání".** Pokud je tato funkce aktivní, tak se při každém zapnutí el. napájení zařízení aktivuje funkce automatického odvětrání, která trvá 8 minut. Během této funkce je na indikátoru displeje (14) zobrazeno zpětné odečítání času. Během této doby nejsou aktivní funkce TUV, vytápění a chlazení.

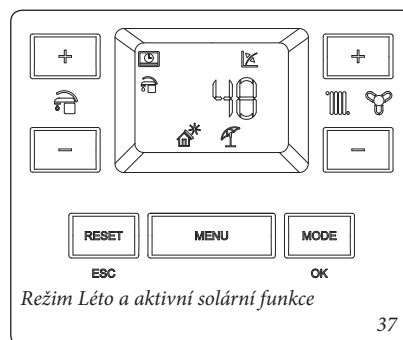
Tuto funkci je možné přerušit stisknutím tlačítka "RESET" (3).

- **Funkce displeje.** Během použití ovládacího panelu vnitřní jednotky se displej rozsvítí, po určité době nečinnosti jasu ubývá až zůstanou zobrazeny pouze aktivní symboly. Je možné změnit funkci osvětlení displeje pomocí parametru t8 v programovacím menu elektronické řídicí desky vnitřní jednotky

- **Funkce blokáce venkovní jednotky.** Provoz venkovní jednotky může být zablokovaný pomocí propojení příslušného blokačního kontaktu. Deaktivace proběhne při zavření kontaktu „S41“ (Obr. 5). Tato blokáce je signalizována blikáním symbolu provozu venkovní jednotky (8) a blikáním kódu poruchy "194".

Za těchto podmínek bude poptávka naplněna tepelným generátorem.

- **Solární funkce ().** Pouze pro model s průtokovým ohřevem TUV. Tato funkce je aktivní pokud je parametr "Zpoždění pokynu pro ohřev TUV" nastaven vyšší než 0 sekund. Pokud je během odběru TUV, na vstupu dostatečně teplá voda, anebo je-li nastaven parametr „Zpoždění pokynu pro ohřev TUV“, tak se na displeji vnitřní jednotky objeví symbol aktivního režimu ohřevu TUV () a blikající symbol solární funkce ().



Pokud je teplota vody, poskytované solárním systémem, nižší než je nastavená teplota, nebo vypršela doba „Zpoždění pokynu pro ohřev TUV“, ohřev TUV se zapne, symbol solární funkce zhasne.

2.5 SIGNALIZACE PORUCH A ANOMÁLIÍ.

Na displeji (14) vnitřní jednotky se případná porucha zobrazuje blikáním čísla kódového hlášení. Jednotlivé kódy poruch jsou uvedeny v následující tabulce.

Poruchová hlášení související s vnitřní jednotkou jsou označena písmenem "E", hlášení poruch venkovní jednotky jsou označena písmenem "A". Popis poruchových stavů venkovní jednotky naleznete v návodu na toto zařízení.

Pokud bude dopojena řídicí jednotka CAR^{V2} budou se zobrazovat pouze poslední dvě číslice poruchového hlášení (např. E184 = ERR 84).

Kód chyby	Popis poruchy	Příčina	Status vnitřní jednotky / Řešení
E 1	Zablokované zapalování	Okruh plynového kotle v případě požadavku na vytápění nebo ohřev teplé užitkové vody nezapálil do stanovené doby. Při uvedení do provozu, nebo po dlouhé nečinnosti kotle může být potřebný servisní zásah pro odstranění této poruchy.	Stiskněte tlačítko Reset (1) (4)
E 2	Zásah bezpečnostního termostatu (nadměrná teplota), porucha kontroly plamene, nebo tepelná pojistka spalín	Pokud během normálního provozního režimu dojde k přehřátí vnitřní jednotky, dojde k jejímu zablokování	Stiskněte tlačítko Reset (1)
E 4	Zablokování kvůli vysokému elektrickému odporu	Diagnostika vnitřní jednotky detekuje poruchu napájení plynového ventilu nebo vysoký přechodový odpor na kontaktech el. řídicí desky (tato anomálie je detekována a zobrazena pouze při požadavku na vytápění nebo ohřev TUV).	(1) (4)
E 5	Porucha čidla teploty výstupu z okruhu plynového kotle	Elektronika detekuje poruchu NTC čidla výstupu z okruhu plynového kotle.	Zařízení se nespustí (1).
E6	Porucha čidla TUV	Elektronika detekuje poruchu čidla NTC na okruhu TUV. V tomto případě je také inhibována funkce proti zamrznutí.	Tepelný generátor pokračuje s produkcí TUV bez optimálního výkonu (1) (4)
E 8	Vyčerpán maximální počet možností restartování poruchy	Počet možných resetování byl již vyčerpán..	Upozornění: poruchu je možné resetovat 5 krát za sebou, poté je funkce zablokována na jednu hodinu. Pak je možné zkusit odblokování jedenkrát za hodinu po maximální počet pokusů 5. Odpojením a opětovným zapojením napájení kotle se znovu získá dalších 5 pokusů.
E 10	Nedostatečný tlak v topném systému	Nízký tlak v topném systému.	Zkontrolujte na tlakoměru vnitřní jednotky, jestli je tlak v topném systému mezi 1÷1,2 bary a eventuálně nastavte správný tlak.
E15	Porucha elektroniky nebo chybná vnitřní kabeláž	Elektronika detekuje poruchu nebo neshodnost na elektrických kabelech, zařízení se nespustí.	V případě obnovení normálních podmínek se vnitřní jednotka spustí bez toho, že by musela být resetována (1).
E 16	Porucha ventilátoru spalín	Objevuje se v případě mechanické nebo elektronické poruchy ventilátoru.	Stiskněte tlačítko Reset (1) (4)
E 20	Zablokování z důvodu přítomnosti nežádoucího plamene	Objevuje se v případě odchylky v okruhu detekce plamene nebo při anomálii detekce plamene.	Stiskněte tlačítko Reset (1) (4)
E 23	Porucha čidla zpátečky okruhu plynového kotle	Elektronika detekuje poruchu NTC čidla zpátečky okruhu plynového kotle.	Zařízení se nespustí (1)
E 24	Porucha tlačítek ovládacího panelu	Elektronika detekuje anomálii tlačítek na ovládacím panelu.	V případě obnovení normálních podmínek se vnitřní jednotka spustí bez toho, že by musela být resetována (1).
E 26	Anomálie průtokoměru	Elektronika detekuje poruchu průtokoměru zařízení.	(1) (3) Ujistěte se, že se přídatné čerpadlo (volitelné příslušenství) aktivuje pouze když má pokyn od vnitřní jednotky.

- (1) Pokud zablokování nebo porucha přetrvává, zavolejte autorizovanou servisní firmu.
- (2) Tuto poruchu lze zkontrolovat pouze v seznamu chyb v menu "Informace"
- (3) Režim tepelného čerpadla se nespustí, tepelný generátor zůstane aktivní pro splnění požadavků na vytápění prostředí a produkci teplé sanitární vody.
- (4) Tepelný generátor se nespustí, režim tepelného čerpadla zůstane aktivní pro splnění existující poptávky.

Kód chyby	Popis poruchy	Příčina	Status vnitřní jednotky / Řešení
E 27	Nedostatečná cirkulace otopné vody	Objevuje se v případě, kdy dochází k přehřátí hydronického modulu v důsledku nedostatečného oběhu vody v primárním okruhu. Příčiny mohou být: - nedostatečný průtok otopné vody kotlem; zkontrolovat jestli v otopné soustavě není nějaká překážka a jestli je systém a kotel dokonale odvzdušněný; - oběhové čerpadlo zablokováno; je třeba provést odblokování oběhového čerpadla. - poškozený průtokoměr.	Zkontrolujte oběh v zařízení a průtokoměr. Stiskněte tlačítko Reset (1) (3)
E 31	Ztráta komunikace se vzdálenou řídicí jednotkou	Objevuje se v případě nekompatibilního připojení k řídicí jednotce nebo v případě ztráty komunikace mezi hydronickým modulem a dálkovým ovládním.	Odpojte a znovu připojte napájení vnitřní jednotky. Pokud po zapnutí nedojde k detekování řídicí jednotky, vnitřní jednotka přechází do lokálního provozního režimu, tzn. používá ovládací prvky na ovládacím panelu. V tomto případě nelze aktivovat funkci "Vytápění" (1).
E 32	Porucha čidla teploty nízkoteplotní zóny 2 (volitelné příslušenství)	Elektronika detekuje poruchu NTC čidla zóny 2. Nízkoteplotní zóna mimo provoz.	(1)
E 37	Nízké napájecí napětí	Objevuje se v případě, když je napájecí napětí nižší než jsou limity povolené pro správný provoz vnitřní jednotky.	V případě obnovení normálních podmínek se vnitřní jednotka spustí bez toho, že by musela být resetována (1).
E38	Ztráta kontroly plamene	Objevuje se v případě, kdy je kotel v provozu a dojde k neočekávanému vypnutí plamene hořáku. Poté dojde k novému pokusu o zapálení a v případě opětovného nastavení normálních podmínek se kotel spustí bez toho, že by musel být resetován	V případě obnovení normálních podmínek se vnitřní jednotka spustí bez toho, že by musela být resetována (1) (2) (4)
E43	Opakovaná ztráta kontroly plamene při provozu	Objevuje se, pokud se více krát za sebou v průběhu stanovené doby objeví porucha "Ztráta kontroly plamene (38)".	Ptiskněte tlačítko Reset, kotel před restartováním provede cyklus postventilace (1) (4).
E45	Velký rozdíl teplot mezi výstupem a zpátečkou	Elektronika detekuje vysoký rozdíl teplot ΔT mezi výstupem a zpátečkou okruhu plynového kotle. Výkon hořáku je snížen, aby se předešlo poškození kondenzačního modulu; jakmile se rozdíl teplot vrátí k normální hodnotě, pokračuje kotel v normálním provozu.	V případě obnovení normálních podmínek se vnitřní jednotka spustí bez toho, že by musela být resetována (1) (4)
E 46	Zásah termostatu nízké teploty zóny 2 (volitelné)	Pokud během provozu zařízení dojde k zásahu havarijního termostatu nízkoteplotní zóny je vnitřní jednotka zablokována.	Nízkoteplotní zóna nebude topit (1).
E 49	Vysoká teplota na čidle zpátečky okruhu plynového kotle	Elektronika detekuje příliš vysokou teplotu na NTC čidle zpátečky okruhu plynového kotle.	Ujistěte se, že topná voda v okruhu plynového kotle správně cirkuluje a trojcestný ventil funguje správně. Stiskněte tlačítko Reset (1) (4)
E 50	Porucha venkovní sondy	Venkovní sonda není připojena, je poškozena kabeláž, nebo je sonda vadná.	Zkontrolujte připojení venkovní sondy. Zařízení pokračuje v provozu s hodnotou venkovní teploty z vestavěné sondy venkovní jednotky (1). V případě výměny venkovní sondy opakujte operace instalace.
E 51	Porucha komunikace s bezdrátovou řídicí jednotkou CAR ^{v2} zóny 1	V případě ztráty komunikace mezi kotlem a bezdrátovou řídicí jednotkou CAR ^{v2} zóny 1 bude signalizována porucha, od tohoto okamžiku je možné ovládat systém pouze pomocí ovládacího panelu vnitřní jednotky.	Zkontrolujte funkčnost bezdrátové řídicí jednotky CAR ^{v2} , zkontrolujte baterie (viz návod k bezdrátové řídicí jednotky CAR ^{v2}).
E 54	Porucha sondy pufferu (volitelně)	Elektronika detekuje poruchu sondy pufferu.	Provoz přes taktovací nádobu topení je deaktivován. (1)
E 80	Zablokování řídicí desky	Zablokování řídicí desky, která ovládá ventil.	Stiskněte tlačítko Reset (1) (4)
E 98	Vyčerpán maximální počet softwarových poruch	Vyčerpán maximální možný počet softwarových poruch zařízení.	Stiskněte tlačítko Reset (1) (4)
E 99	Všeobecné zablokování	Detekována anomálie v okruhu plynového kotle.	Stiskněte tlačítko Reset (1) (4)

(1) Pokud zablokování nebo porucha přetrvává, zavolejte autorizovanou servisní firmu.
 (2) Tuto poruchu lze zkontrolovat pouze v seznamu chyb v menu "Informace"
 (3) Režim tepelného čerpadla se nespustí, tepelný generátor zůstane aktivní pro splnění požadavků na vytápění prostředí a produkci teplé sanitární vody.
 (4) Tepelný generátor se nespustí, režim tepelného čerpadla zůstane aktivní pro splnění existující poptávky.

Kód chyby	Popis poruchy	Příčina	Status vnitřní jednotky / Řešení
E 129	Porucha sondy vlhkosti zóny 1	Porucha sondy vlhkosti zóny 1 (volitelně). Vlhkost v zóně 1 nebude snímána.	S ohledem na poruchu sondy nebude dále počítán rosný bod pro tuto zónu (1)
E 130	Porucha sondy vlhkosti zóny 2	Porucha sondy vlhkosti zóny 2 (volitelně). Vlhkost v zóně 1 nebude snímána.	S ohledem na poruchu sondy nebude dále počítán rosný bod pro tuto zónu (1)
E 177	Překročena max. doba ohřevu TUV	Při režimu ohřevu TUV nebyla dosažena žádaná teplota TUV za definovaný čas (5 hodin)	Zařízení pokračuje v provozu ale ne s optimálním výkonem (1)
E 178	Funkci "anti-legionella" se nepodařilo dokončit	Cyklus funkce "Legionella" se nepodařilo zdárně dokončit, doba cyklu přesáhla 3 hodiny	Stiskněte tlačítko Reset (1)
E 179	Porucha sondy okruhu chladiva - kapalná fáze	Elektronika detekuje poruchu sondy na okruhu chladiva, konkrétně v sektoru kapalně fáze chladiva.	Zařízení se nespustí (1) (3)
E 181	Ztráta komunikace se vzdálenou řídicí jednotkou (zóny 2)	Objevuje se v případě nekompatibilního připojení k řídicí jednotce nebo v případě ztráty komunikace mezi kotlem a dálkovým ovládním druhé zóny.	Odpojte a znovu připojte napájení vnitřní jednotky. Pokud po zapnutí nedojde k detekování řídicí jednotky, vnitřní jednotka přechází do lokálního provozního režimu, tzn. používá ovládací prvky na ovládacím panelu. V tomto případě nelze aktivovat funkci "Vytápění" (1).
E 182	Porucha na venkovní jednotce	Elektronika venkovní jednotky vyhlásila poruchový stav.	Celé zařízení je odstaveno z provozu. Zjistěte na displeji vnitřní jednotky kód poruchy "A", nebo na venkovní jednotce je kód poruchy zobrazen na displeji el. řídicí desky (viz návod na venkovní jednotku) (1) (3)
E 183	Venkovní jednotka v "TEST" módu	Venkovní jednotka byla uvedena do testovacího režimu.	Během tohoto režimu nebude regulace celého zařízení reagovat na žádné požadavky na vytápění, ohřev TUV či chlazení.
E 184	Ztráta komunikace mezi vnitřní a venkovní jednotkou	Selhání komunikace mezi vnitřní a venkovní jednotkou.	Proveďte správné el. propojení mezi jednotkami. Vnitřní jednotka se nespustí(1) (3).
E 185	Porucha komunikace	Porucha komunikace mezi elektronickou řídicí deskou vnitřní jednotky a deskou řízení zapalování.	Zkontrolujte elektrické propojení desek (1) (4)
E 186	Anomálie napětí pro zapalování	Porucha desky řízení zapalování.	(1) (4)
E 187	Porucha čidla zpátečky okruhu tepelného čerpadla	Elektronika detekuje poruchu NTC čidla zpátečky okruhu tepelného čerpadla.	(1) (3)
E 188	Žádaná teplota mimo rozsah	Vyšle se požadavek na topení nebo chlazení s venkovní teplotou mimo funkční limity, (viz kapitola. 1.25)	(1) (3)
E 189	Ztráta komunikace el. řídicích desek	V případě ztráty komunikace mezi elektronickými řídicími deskami jednotky se objeví toto chybové hlášení.	(1)
E 191	Porucha komunikace s bezdrátovou řídicí jednotkou CAR ^{V2} zóny 2	V případě ztráty komunikace mezi kotlem a bezdrátovou řídicí jednotkou CAR ^{V2} zóny 2 bude signalizována porucha, od tohoto okamžiku je možné ovládat systém pouze pomocí ovládacího panelu vnitřní jednotky.	Zkontrolujte funkčnost bezdrátové řídicí jednotky CAR ^{V2} , zkontrolujte baterie (viz návod k bezdrátové řídicí jednotky CAR ^{V2}).
E 192	Porucha čidla výstupu z okruhu tepelného čerpadla	Elektronika detekuje poruchu NTC čidla výstupu z okruhu tepelného čerpadla.	(1) (3)
E 193	Zařízení je v "TEST" módu	Pouze informace, že celé zařízení je v testovacím režimu	Zařízení bude pokračovat dál v provozu.
E 194	Venkovní jednotka blokována	Venkovní jednotka byla zablokována přes kontakt (S41) svorkovnice vnitřní jednotky.	Vnitřní jednotka může pokračovat dál v normálním provozu.
E 195	Porucha čidla nízké teploty kapalně fáze chladiva	Detekována příliš nízká teplota kapalně fáze chladiva.	Zkontrolujte správnou funkci systému chlazení (1) (3)
E 196	Vysoká teplota výstupu okruhu tepelného čerpadla	Byla zjištěna příliš vysoká teplota obvodu přívodu tepelného čerpadla.	Zkontrolujte hydraulický okruh (1) (3)

(1) Pokud zablokování nebo porucha přetrvává, zavolejte autorizovanou servisní firmu.
(2) Tuto poruchu lze zkontrolovat pouze v seznamu chyb v menu "Informace"
(3) Režim tepelného čerpadla se nespustí, tepelný generátor zůstane aktivní pro splnění požadavků na vytápění prostředí a produkci teplé sanitární vody.
(4) Tepelný generátor se nespustí, režim tepelného čerpadla zůstane aktivní pro splnění existující poptávky.

2.6 PARAMETRY A MENU INFORMACE.

Opakovaným stisknutím tlačítka "MENU" (2) je možné listovat v jednotlivých menu jednotky: "Data", "Uživatel" a "Servisní menu", které je přístupné pouze kvalifikovaným servisním technikům po zadání vstupního kódu.

Pro vstup do vybraného menu stiskněte tlačítko "OK" (1).

Pro procházení položek nabídky a pro změnu hodnot použijte tlačítka regulace teploty topení (5), stisknutím tlačítka „OK“ (1) se parametr potvrdí, stisknutím tlačítka „ESC“ (3) se vrátíte

do předchozí nabídky nebo z ní odejdete.

Po jedné minutě nečinnosti se displej vrátí automaticky z jakéhokoliv menu do základního zobrazení.

Menu Data (menu informace).

Parametr	Popis	Rozsah
D 01	Ionizační proud (x 0,1 µA)	0 ÷ 99 µA
D 02	Teplota přívodu tepelného generátoru okamžitého topení na výstupu primárního výměníku tepelného generátoru	0 ÷ 99 °C
D 03	Aktuální teplota na výstupu ze sanitárního výměníku	0 ÷ 99 °C
D 04	Vypočtená hodnota teploty topné vody	7 ÷ 80 °C
D 05	Žádaná teplota TUV	10 ÷ 65 °C
D 06	Venkovní teplota (pokud je připojena venkovní jednotka Audax Pro nebo pokud je připojena samostatná venkovní sonda - volitelné příslušenství)	- 20 ÷ 50 °C
D 07	Teplota sondy vstupu okruhu TUV	0 ÷ 99 °C
D 08	Teplota zpátečky okruhu tepelného čerpadla	0 ÷ 99 °C
D 09	Seznam posledních 5 poruch (stisknutím tlačítka "OK" (1) je možné v tomto seznamu listovat)	-
D 10	Vymazání seznamu poruch. Po zobrazení parametru "D 10" stiskněte tlačítko "OK"	-
D 12	Aktuální rychlost čerpadla okruhu plynového kotle	0 ÷ 100 %
D 13	Přítomnost požadavku na teplou užitkovou vodu (pro tento model se nepoužívá)	OFF - ON
D 14	Průtok okruhu tepelného čerpadla	0 ÷ 9999 l/h
D 15	Aktuální rychlost ventilátoru	0 ÷ 9999 rpm
D 20	Okamžitá teplota přívodu tepelného čerpadla	0 ÷ 99 °C
D 22	Trojcestný ventil okruhu plynového kotle v pozici - DHW = ohřev TUV, CH = vytápění	DHW - CH
D 23	Teplota zpátečky okruhu plynového kotle	0 ÷ 99 °C
D 24	Teplota kapalné fáze okruhu chlazení	-20 ÷ 99 °C
D 25	Výstupní teplota do zóny 2 (je-li instalována)	0 ÷ 99 °C
D 26	Sonda pro primární akumulaci (puffer)	0 ÷ 99 °C
D 27	Tlakoměr primárního okruhu	OFF - ON
D 28	Okamžitá rychlost oběhu tepelného čerpadla	0 ÷ 100 %
D 29	Nevyužito	-
D 33	Tři cesty integrace TUV. (nepoužívá se u tohoto modelu)	OFF - ON
D 34	Blokace tepelného čerpadla	OFF - ON
D 35	Režim okruhu solar	OFF - ON
D 36	Nevyužito	-
D 41	Relativní vlhkost zóny 1 (pokud je aktivní snímač vlhkosti zóny 1)	0 ÷ 99 %
D 42	Relativní vlhkost zóny 2 (pokud je aktivní snímač vlhkosti zóny 2)	0 ÷ 99 %
D 43	Hygrostat zóny 1 (pokud je aktivní snímač vlhkosti zóny 1)	OFF - ON
D 44	Hygrostat zóny 2 (pokud je aktivní snímač vlhkosti zóny 2)	OFF - ON
D 45	Odvlhčovač zóny 1	OFF - ON
D 46	Odvlhčovač zóny 2	OFF - ON
D 47	Oběhové čerpadlo zóny 1	OFF - ON
D 48	Oběhové čerpadlo zóny 2	OFF - ON
D 49	Tři cesty rozdělení zařízení topení (HT) / chlazení (CL)	CL - HT
D 51	Řídicí jednotka zóny 1	OFF - ON
D 52	Řídicí jednotka zóny 2	OFF - ON
D 53	Žádaná teplota do topného okruhu s připojenou řídicí jednotkou zóny 1	0 ÷ 99 °C
D 54	Žádaná teplota do topného okruhu s připojenou řídicí jednotkou zóny 2	0 ÷ 99 °C
D 55	Termostat zóny 1	OFF - ON
D 56	Termostat zóny 2	OFF - ON
D 61	Definice modelu zařízení (MP = Magis Pro; MC = Magis Combo; MCP = Magis Combo Plus)	MP - MC - MCP
D 62	Komunikace s venkovní jednotkou	OFF - ON
D 63	Komunikace s dalšími zařízeními Immergas	OFF - ON
D 71	Frekvence venkovní jednotky	0 ÷ 150 Hz
D 72	Teplota kompresoru	-20 ÷ 200 °C
D 73	Teplota na výstupu z kompresoru	-20 ÷ 100 °C
D 74	Teplota na výparníku	-20 ÷ 100 °C
D 75	Příkon venkovní jednotky	0 ÷ 10 A
D 76	Rychlost ventilátoru venkovní jednotky	0 ÷ 100 rpm
D 77	Pozice expanzního ventilu (EVV)	0 ÷ 500

D 78	Čtyřcestný ventil - CL = chlazení, HT = vytápění	HT / CL
D 79	Venkovní teplota z integrované sondy venkovní jednotky	-55 ÷ +45 °C
D 80	Status tepelného čerpadla (vyhrazeno technické pomoci)	0 ÷ 8
D 91	Verze softwaru hlavní desky	
D 92	Verze SW desky řízení zapalování	
D 97	Stav požadavku na okruh tepelného čerpadla (vyhrazeno technické pomoci)	0 ÷ 999
D 98	Stav požadavku na okruh plynového kotle (vyhrazeno technické pomoci)	0 ÷ 999
D 99	Stav systému (vyhrazeno technické pomoci)	0 ÷ 999

Menu Uživatel.

Parametr	Popis	Rozsah	Z výroby	Nastavená hodnota	
U 01	Nastavení vytápění zóny 2	Bod nastavení přívodu topení zóny 2 v případě absence regulace tepla („R 01” = VYPNUTO). Pokud je CARV2 přítomna pouze v zóně 2, parametr bude sloužit pro nastavení bodu nastavení zóny 1.	25 ÷ 80 °C	25	
U 02	Nastavení chlazení zóny 2	Bod nastavení přívodu chlazení zóny 2 v případě absence regulace tepla („R 01” = VYPNUTO).	7 ÷ 25 °C	20	
U 03	Offset vytápění zóny 1	Můžete změnit teplotu výstupu do topného kruhu bez změny sklonu ekvitermní křivky v režimu vytápění (Obr. 8 Nastavení Offset)	- 15 ÷ + 15 °C	0	
U 04	Offset vytápění zóny 2		- 15 ÷ + 15 °C	0	
U 05	Offset chlazení zóny 1	Můžete změnit teplotu výstupu do chladicího kruhu bez změny sklonu ekvitermní křivky v režimu vytápění (Obr. 8 Nastavení Offset)	- 15 ÷ + 15 °C	0	
U 06	Offset chlazení zóny 2		- 15 ÷ + 15 °C	0	
U 07	Nastavení vlhkosti zóny 1	V případě instalace sondy snímání vlhkosti (volitelně) lze nastavit relativní vlhkost jednotlivých zón	30 ÷ 70 %	50	
U 08	Nastavení vlhkosti zóny 2		30 ÷ 70 %	50	
U 09	Nastavení chlazení zóny 1	Bod nastavení přívodu chlazení zóny 1 v případě absence regulace tepla („R 01” = VYPNUTO). Pokud je nainstalována, použijte CAR ^{v2} .	7 ÷ 25 °C	20	
U 11	Noční režim	Tuto funkci lze aktivovat pouze v případě, když bude instalována řídicí jednotka CAR ^{v2} (volitelně). Noční režim umožňuje snížit frekvenci kompresoru venkovní jednotky v časovém intervalu definovaném parametry U 12 a U 13. Při aktivaci “Nočního režimu” se ujistěte, že máte k dispozici další zdroje tepla pro splnění jakéhokoliv požadavku na provoz venkovní jednotky (např. elektrickou topnou spirálu)	OFF - ON	OFF	
U 12	Čas aktivace “Nočního režimu”		0 ÷ 23	0	
U 13	Čas deaktivace “Nočního režimu”		0 ÷ 23	0	

POZN.: zobrazení a možnost editace parametrů zóny 2 je možné pouze v případě, že je zóna 2 instalována.

2.7 VYPNUTÍ VNITŘNÍ JEDNOTKY.

Vypněte vnitřní jednotku do režimu “off”, odpojte ji od el. napájení a uzavřete plynový uzávěr před zařízením. Nenechávejte vnitřní jednotku zbytečně zapojenou, pokud ji nebudete delší dobu využívat.

2.8 OBNOVENÍ TLAKU V OTOPNÉM SYSTÉMU.

Pravidelně kontrolujte tlak vody v systému. Ručička tlakoměru kotle musí ukazovat hodnotu mezi 1 a 1,2 bary.

Je-li tlak nižší než 1 bar (za studena) je nutné provést dotlakování pomocí dopouštěcího ventilu, který se nachází na spodní části vnitřní jednotky (Obr. 3)

POZN.: po dotlakování ventil uzavřete. Blíží-li se tlak v soustavě k hodnotám 3 bar, může zasáhnout pojistný ventil vnitřní jednotky.

V takovém případě odstraňte přetlak vypuštěním vody pomocí odvodušňovacího ventilu radiátoru, až dokud se tlak nesníží na 1 bar, nebo požádejte o pomoc autorizovanou firmu.

Jsou-li poklesy tlaku časté, požádejte o prohlídku systému odborně-specializovanou firmu, abyste zabránili jeho případnému nenapravitelnému poškození.

2.9 VYPOUŠTĚNÍ ZAŘÍZENÍ.

Pro vypuštění vnitřní jednotky použijte vypouštěcí ventil (Obr. 3).

Před provedením této operace se ujistěte, že je uzavřený dopouštěcí ventil vnitřní jednotky.

2.10 OCHRANA PROTI ZAMRZnutí.

Vnitřní jednotka je vybavena funkcí ochrany proti zamrznutí oběhu tepelného čerpadla, které se aktivuje, pokud teplota vody klesne pod 8 °C. Vnitřní jednotka je vybavena další funkcí ochrany proti zamrznutí, která automaticky aktivuje tepelný generátor nebo fungování v režimu tepelného čerpadla, pokud teplota klesne pod 4°C (sériová ochrana a do min. teploty -5 °C). Všechny informace týkající se ochrany proti zamrznutí jsou uvedeny v kapitole 1.3. Pro zabezpečení celistvosti systému a okruhu ohřevu teplé užitkové vody v oblastech, ve kterých teplota klesá pod nulu, doporučujeme chránit vytápěcí okruh vhodnou nemrznoucí směsí a do vnitřní jednotky nainstalovat Sadu proti zamrznutí Immergas. V případě dlouhodobé nečinnosti doporučujeme také:

- odpojit elektrické napájení;
- kompletně vypustit topný okruh a okruh TUV. U systémů, které je třeba vypouštět často, je

nutné, aby se plnily náležitě upravenou vodou, protože vysoká tvrdost může být původcem usazování kotelního kamene.

2.11 ČISTĚNÍ PLÁŠTĚ

Plášť vyčistíte pomocí navlhčených hadrů a neutrálního čisticího prostředku na bázi mýdla. Nepoužívejte práškové a drsné čisticí prostředky.

2.12 DEFINITIVNÍ DEAKTIVACE.

V případě, že se rozhodnete pro definitivní odstávku vnitřní jednotky, svěřte příslušné s tím spojené operace kvalifikovaným odborníkům a před tím se ujistěte mimo jiné, že bylo odpojeno elektrické napětí a přívod vody a paliva.

3 UVEDENÍ DO PROVOZ MAGIS COMBO.

Před uvedení do provozu zařízení Magis Combo, je nutné:

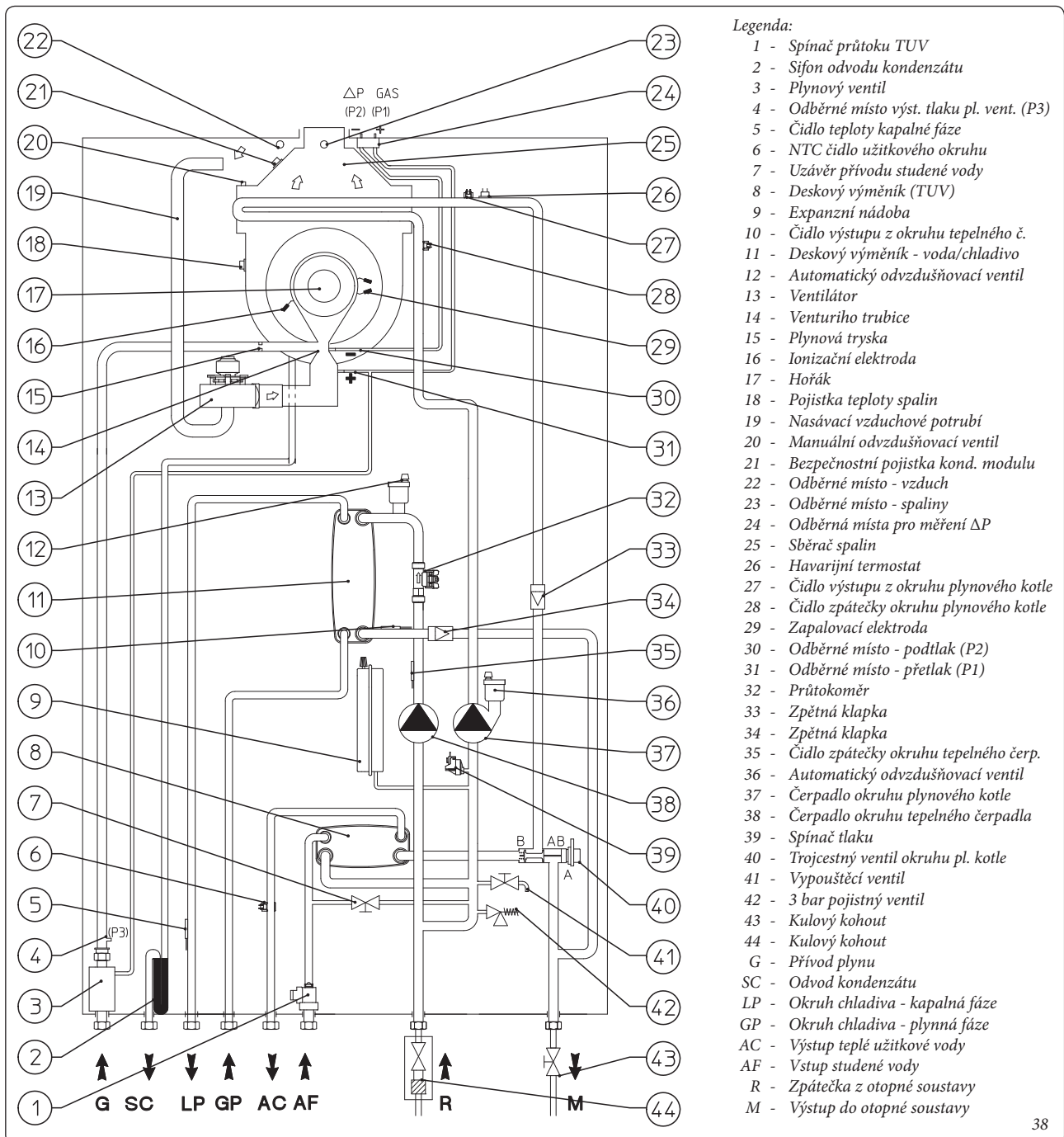
- ověřit shodu použitého plynu s plynem, pro který je vnitřní jednotka upravena;
- zkontrolovat připojení k síti 230V-50Hz, respektování správnosti polarit L-N a uzemnění;
- zkontrolovat, zda je vytápěcí systém naplněn vodou a tlakoměr ukazuje hodnotu tlaku $1 \pm 1,2$ bar;
- zkontrolovat, že je čepička odvodu kondenzátu ventilu povolena a že je systém správně odzdušněn;
- zapnout vnitřní jednotku a zkontrolovat správnost zapálení;

- zkontrolovat hodnoty diferenčního tlaku Δp v režimu ohřevu TUV a vytápění;
- zkontrolovat hladinu CO_2 ve spalinách při minimálním a maximálním výkonu;
- zkontrolovat, zda bezpečnostní zařízení pro případ absence plynu pracuje správně a dobu, za kterou zasáhne;
- ujistit se, že okruh chladiva byl naplněn v souladu s návodem k venkovní jednotce Audax Pro;
- zkontrolovat zásah hlavního vypínače umístěného před vnitřní jednotkou a ve vnitřní jednotce;
- zkontrolovat, zda nasávací a výfukové koncové kusy nejsou ucpané;

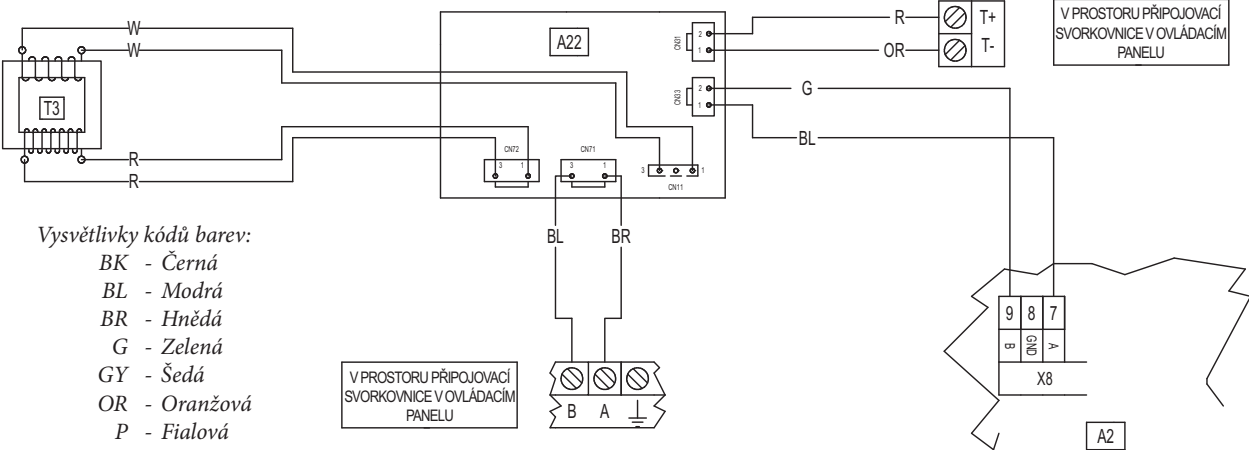
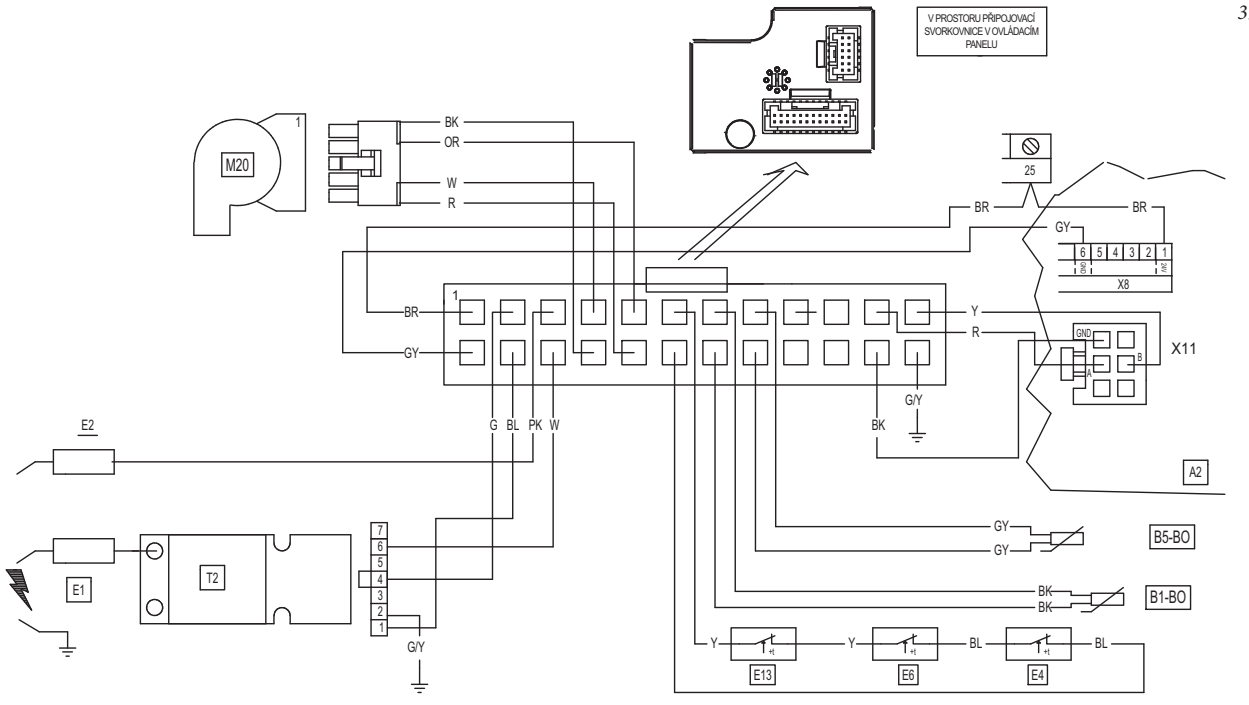
- zkontrolovat zásah regulačních prvků;
- zapečetit regulační šrouby plynového ventilu (pokud byla změněna jejich pozice);
- zkontrolovat režim ohřevu TUV;
- zkontrolovat hydraulickou těsnost vnitřní jednotky;
- zkontrolovat ventilaci a/nebo větrání v místnosti, kde je kotel instalován, pokud je to třeba.

Pokud by výsledek byl jen jedné kontroly související s bezpečností byl negativní, nesmí být zařízení uvedeno do provozu.

3.1 HYDRAULICKÉ SCHÉMA.

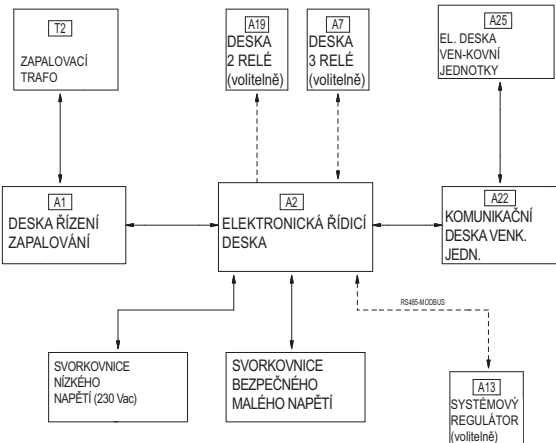


3.2 ELEKTRICKÉ SCHÉMA.



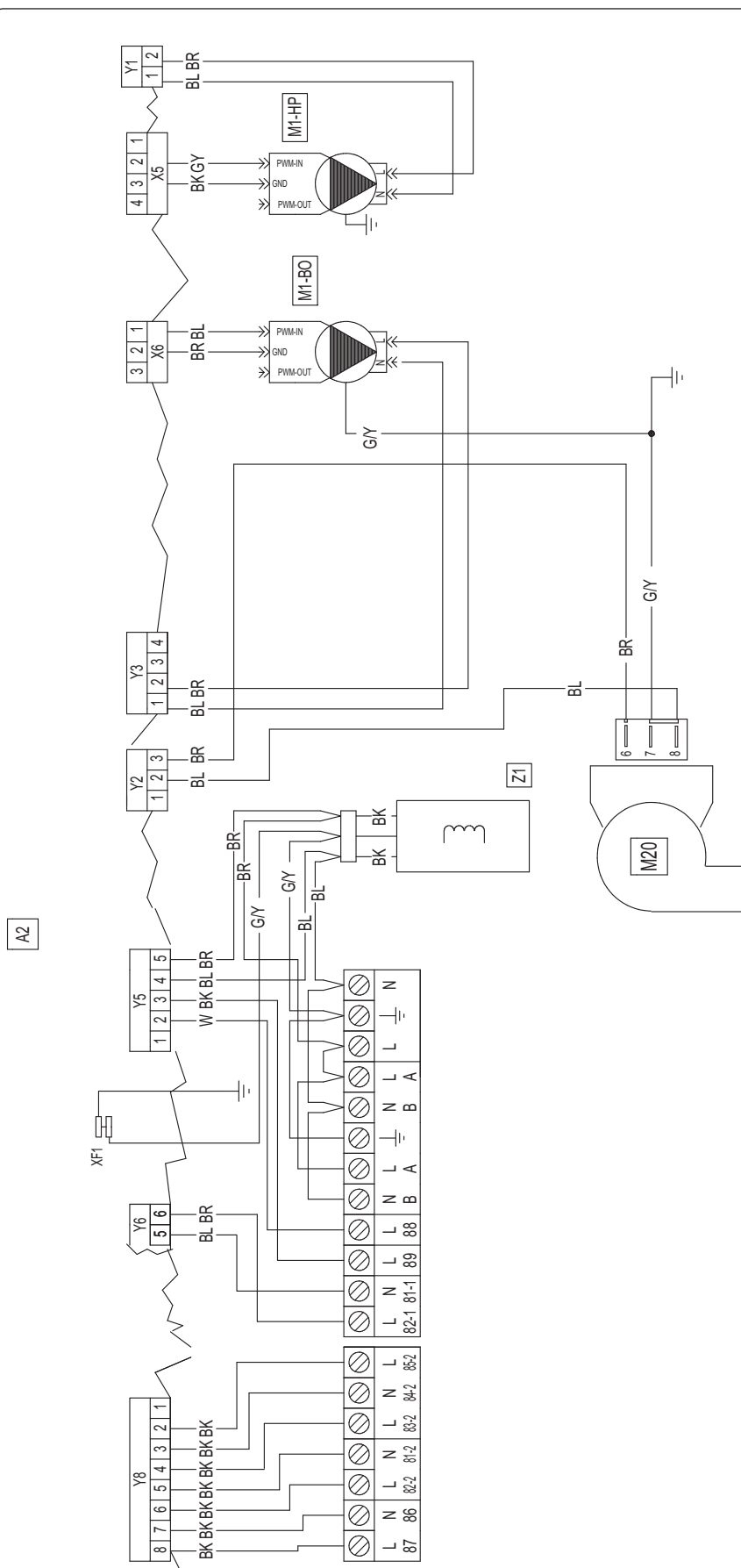
Vysvětlivky kódů barev:

- BK - Černá
- BL - Modrá
- BR - Hnědá
- G - Zelená
- GY - Šedá
- OR - Oranžová
- P - Fialová
- PK - Růžová
- R - Červená
- W - Bílá
- Y - Žlutá
- Y/G - Žlutá/zelená
- W/BK - Bílá/černá



Legenda:

- A2 - Elektronická řídicí deska
- A22 - Komunikační deska venk. jednotky
- A25 - El. deska venkovní jednotky
- B1-BO - Čidlo výstupu z okruhu pl. kotle
- B5-BO - Čidlo zpátečky okruhu pl. kotle
- E1 - Zapalovací elektroda
- E2 - Ionizační elektroda
- E4 - Havarijní termostat
- E6 - Pojistka teploty spalin
- E13 - Bezpečnostní pojistka kondenzačního modulu
- M20 - Ventilátor
- T2 - Zapalovací transformátor
- T3 - Transformátor nízkého napětí



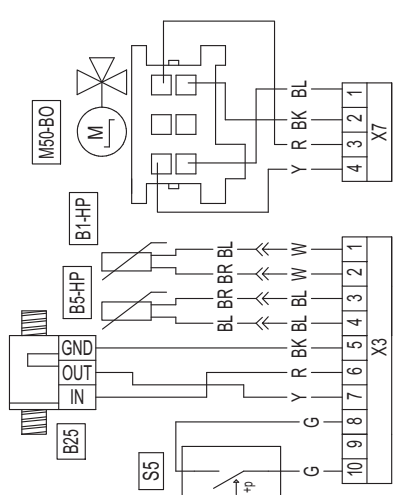
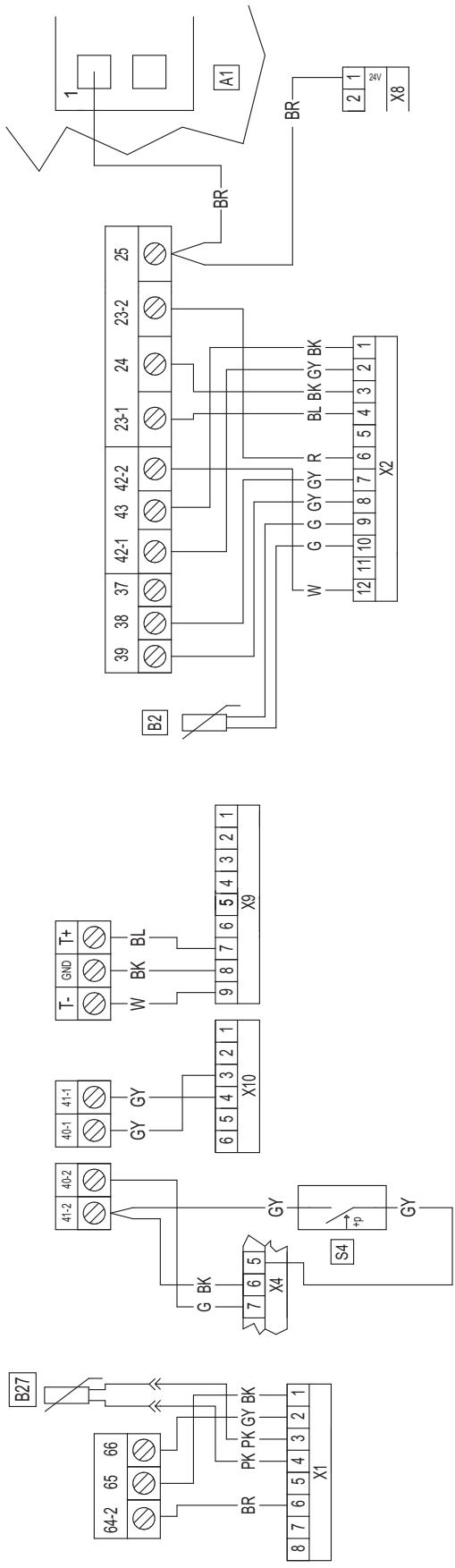
Legenda:

- A2 - Elektronická řídicí deska
- M1-BO - Čerpadlo okruhu pl. kotle
- M1-HP - Čerpadlo okruhu tep. čerpadla
- M20 - Ventilátor
- M50-BO - Trojcestný ventil okruhu pl. kotle
- Z1 - Odrušovací filtr

Vysvětlivky kódů barev:

- BK - Černá
- BL - Modrá
- BR - Hnědá
- G - Zelená
- GY - Šedá
- OR - Oranžová

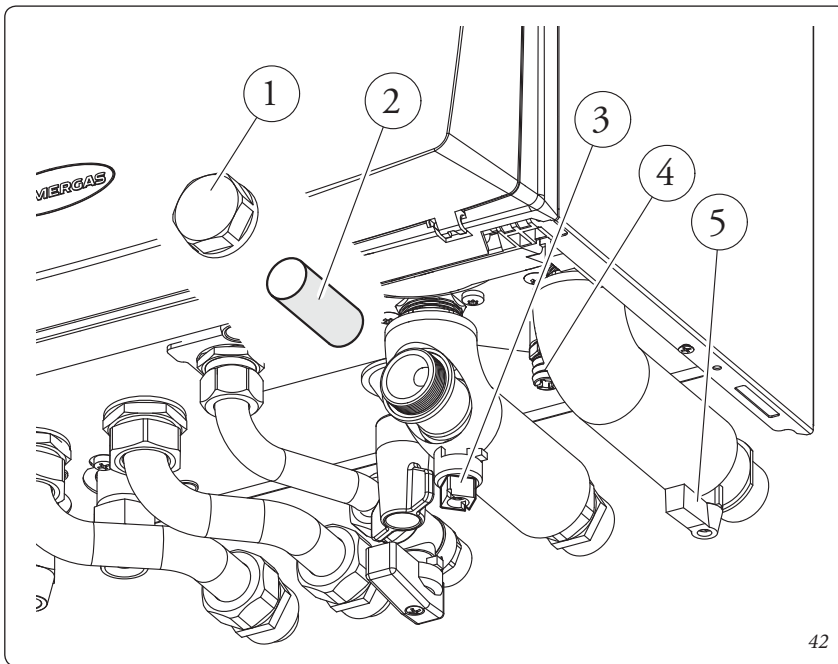
- P - Fialová
- PK - Růžová
- R - Červená
- W - Bílá
- Y - Žlutá
- Y/G - Žlutá/zelená
- W/BK - Bílá/černá



- Legenda:**
- A1 - Deska řízení zapalování
 - B1-HP - Čidlo výstupu z okruhu tep. čerp.
 - B2 - NTC čidlo TUV
 - B5-HP - Čidlo zpátečky okruhu tep. čerp.
 - B25 - Průtokoměr
 - B27 - Čidlo kapalně fáze
 - M50-BO - Trojcestný ventil okruhu pl. kotle
 - S4 - Spínač průtoku sanitární vody
 - S5 - Spínač tlaku
- Vysvětlivky kódů barev:**
- BK - Černá
 - BL - Modrá
 - BR - Hnědá
 - G - Zelená
 - GY - Šedá
 - OR - Oranžová
 - P - Fialová
 - PK - Růžová
 - R - Červená
 - W - Bílá
 - Y - Žlutá
 - Y/G - Žlutá/zelená
 - W/BK - Bílá/černá

3.3 FILTR VNITŘNÍ JEDNOTKY.

Vnitřní jednotka je z výroby na zpátečce vybavena filtrem s vyjímatelnou vložkou. Pravidelně čistěte filtr topného okruhu dle postupu, který je uveden níže (Obr. 42). Uzavřete topný okruh pomocí ventilů (3) a (5), povolte vypouštěcí ventil (4) a vypusťte topnou vodu z vnitřní jednotky. Odšroubujte krytku (1) a důkladně vyčistěte sítko filtru (2).



42

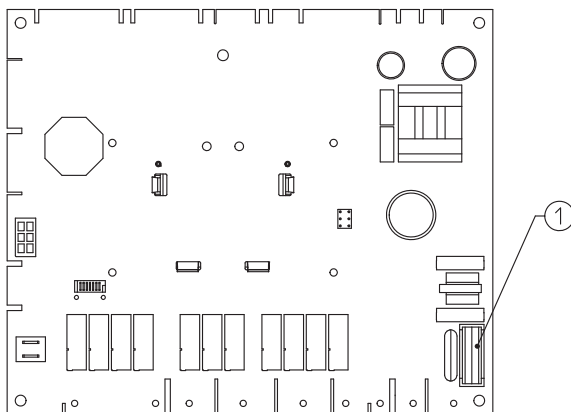
3.4 PŘÍPADNÉ PORUCHY A JEJICH PŘÍČINY.

Poznámka: zásahy spojené se servisem, opravami a údržbou musí být provedeny výhradně kvalifikovaným technikem, autorizovaným společností.

- Zápach plynu. Je způsoben úniky z potrubí plynového okruhu. Zkontrolujte těsnost plynového okruhu.
- Opakované zablokování zapálení. Může být způsobeno tím, že není plyn. Zkontrolujte tlak plynu před zařízením a je-li vstupní uzávěr plynu otevřen. Dále zkontrolujte správnost seřízení plynového ventilu.

- Nerovnoměrné spalování nebo hlučnost. Může být způsobeno: znečištěným hořákem, nesprávnými parametry spalování, nesprávně instalovaným koncovým dílem sání - odvodu spalin. Zkontrolujte výše uvedené komponenty, seřízení plynového ventilu a správnou hladinu CO₂ ve spalinách.
- Častá porucha zablokování z důvodu přehřátí kotle. Může být způsobena nedostatečným tlakem vody v zařízení, nedostatečným oběhem vody v zařízení nebo zablokovaným oběhovým čerpadlem. Zkontrolujte na tlakoměru, je-li tlak zařízení ve shodě s uvedenými limity. Zkontrolujte, jestli nejsou ventily radiátorů uzavřeny a jestli oběhové čerpadlo funguje.
- Ucpaný sifon. Může být způsobeno uvnitř usazenými nečistotami. Zkontrolujte, zda v něm nejsou usazeniny, které by zabraňovaly průchodu kondenzátu.
- Ucpaný výměník. Může být důsledkem ucpání odvodu kondenzátu, případně sifonu. Zkontrolujte, zda v něm nejsou usazeniny, které by zabraňovaly průchodu kondenzátu.
- Hlučnost způsobená přítomností vzduchu v systému. Zkontrolujte, zda je otevřena čepička příslušného odvzdušňovacího ventilu (Poz. 31 Obr. 30). Zkontrolujte, zda tlak v zařízení a tlak expanzní nádoby jsou ve stanovených limitech. Hodnota tlaku expanzní nádoby musí být 1,0 bar, hodnota tlaku zařízení musí být mezi 1 a 1,2 bary. Zkontrolujte, že byl systém řádně napuštěn a odvzdušněn.
- Hlučnost způsobená přítomností vzduchu v kondenzačním modulu. Použijte manuální odvzdušňovací ventil (Poz. 17, Obr 30) pro odvzdušnění kondenzačního modulu. Po ukončení této procedury uzavřete manuální odvzdušňovací ventil.

Elektronická řídicí deska

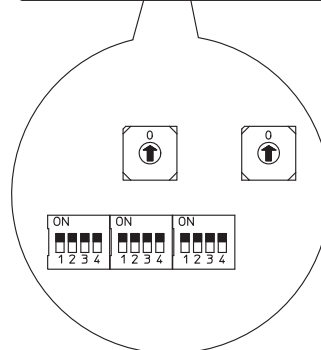
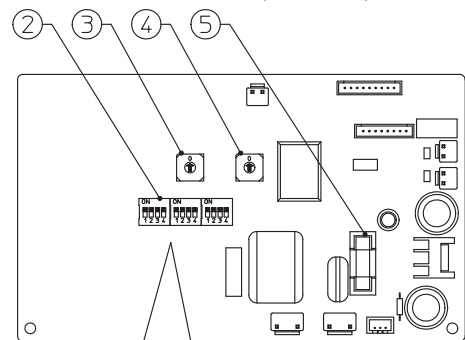


Legenda:

- 1 - Pojistka T 3,5 A
- 2 - Posuvné přepínače SW 05 - 07
- 3 - Otočný přepínač SW 03
- 4 - Otočný přepínač SW 04
- 5 - Pojistka T 5,0 A

Poznámka: Posuvné přepínače SW 05 - 07 musí být v pozici ON, otočné přepínače SW 03 a SW 04 musí být v pozici 0.

El. deska komunikace mezi vnější a vnitřní jednotkou



43

3.5 PLYNOVÝ VENTIL.

Plynový ventil (Obr. 44) je vybaven LED signální stavu (5). LED diody jsou pod průhledným ochranným krytem (4)

Barva	Stav
Vyp	Plynový ventil není napájen
Zelená	Plynový ventil je napájen a pracuje
Červená	Pl. ventil je napájen a nepracuje

3.6 PŘESTAVBA OKRUHU KOTLE V PŘÍPADĚ ZMĚNY TYPU PLYNU.

V případě, že je potřeba upravit okruh kotle ke spalování jiného plynu, než je ten, který je uveden na štítku, je nutné si vyžádat sadu se vším, co je potřeba k této přestavbě.

Zásahy spojené s přizpůsobením typu plynu je nutné svěřit kvalifikovanému technikovi, autorizovanému společností.

Pro přechod na jiný plyn je nutné:

- odpojit kotel od napětí;
- vyměnit trysku umístěnou mezi plynovou trubicí a venturiho trubicí (Poz. 15 Obr. 30);
- znovu připojit kotel pod napětí;
- provést nastavení počtu otáček ventilátoru (Odst. 3.7):
- nastavit správný poměr vzduch-plyn (Odst. 3.8);
- zaplombovat regulační šrouby plynového ventilu (pokud se měnilo jejich nastavení);
- po dokončení přestavby nalepte nálepku z přestavbové sady do blízkosti štítku vnitřní jednotky. Údaje se starými údaji o typu plynu na štítku přeškrtněte nesmazatelným fixem.

Okruh kotle musí být seřízen adekvátně použitému plynu podle údajů v tabulce pro seřízení vnitřní jednotky.

3.7 NASTAVENÍ POČTU OTÁČEK VENTILÁTORU.

Upozornění: kontrola a nastavení jsou zapotřebí v případě, že se jedná o seřízení na jiný typ plynu, ve fázi mimořádného servisního zásahu, pokud se vyměňuje elektronická deska, komponenty vzduchového a plynového okruhu, nebo v případě instalací kouřového systému při délce koncentrického horizontálního odvodu spalin větší než 1 m.

Tepelný výkon okruhu plynového kotle vnitřní jednotky je závislý na délce potrubí sání vzduchu a výfuku spalin. Mírně se snižuje s prodloužením délky potrubí. Okruh kotle vychází z výroby nastaven na minimální délku potrubí (1m koaxiální odkouření). Je tedy nutné (zejména při maximální délce spalinové cesty) provést měření diferenčního tlaku Δp po alespoň 5 minutách provozu okruhu kotle na maximální výkon, když se ustálí teploty v sání i výfuku. Nastavte minimální a maximální výkon v režimu ohřevu TUV a v režimu vytápění podle hodnot v tabulce z návodu na vnitřní jednotku pomocí diferenčního manometru připojeného na odběrná místa Δp (Poz. 20 a 21 Obr. 30).

Vstupte do menu vnitřní jednotky a upravte parametry (Odst. 3.10):

- otáčky při minimálním výkonu TUV "S 00";
- otáčky při maximálním výkonu TUV "S 01".

Níže jsou uvedena výrobní nastavení:

Magis Combo			
S 00	G20: 1300 (rpm)	G30: 1300 (rpm)	G31: 1300 (rpm)
S 01	G20: 5100 (rpm)	G30: 4800 (rpm)	G31: 5400 (rpm)

3.8 REGULACE POMĚRU VZDUCH-PLYN.

Seřízení hladiny CO₂ - minimální výkon.

Aktivujte funkci „kominík“, nezapínejte TUV a pomocí tlačítek nastavení teploty TUV nastavte minimální výkon okruhu kotle (na displeji se zobrazí 0). Pro naměření správné hodnoty CO₂ ve spalinách je nezbytné, aby technik zasunul odběrovou sondu analyzátoru až na doraz do jímký pro odběr vzorků a zkontroloval, zda hodnota CO₂ odpovídá hodnotě uvedené v tabulce. Pokud je naměřená hodnota mimo rozsah uvedený v tabulce je třeba upravit poměr vzduch-plyn pomocí regulačního šroubu Off/Set (Poz. 3 Obr. 44). Pro zvýšení hodnoty CO₂ otočte šroubem (3) ve směru hodinových ručiček a naopak pro její snížení.

Seřízení hladiny CO₂ - maximální výkon.

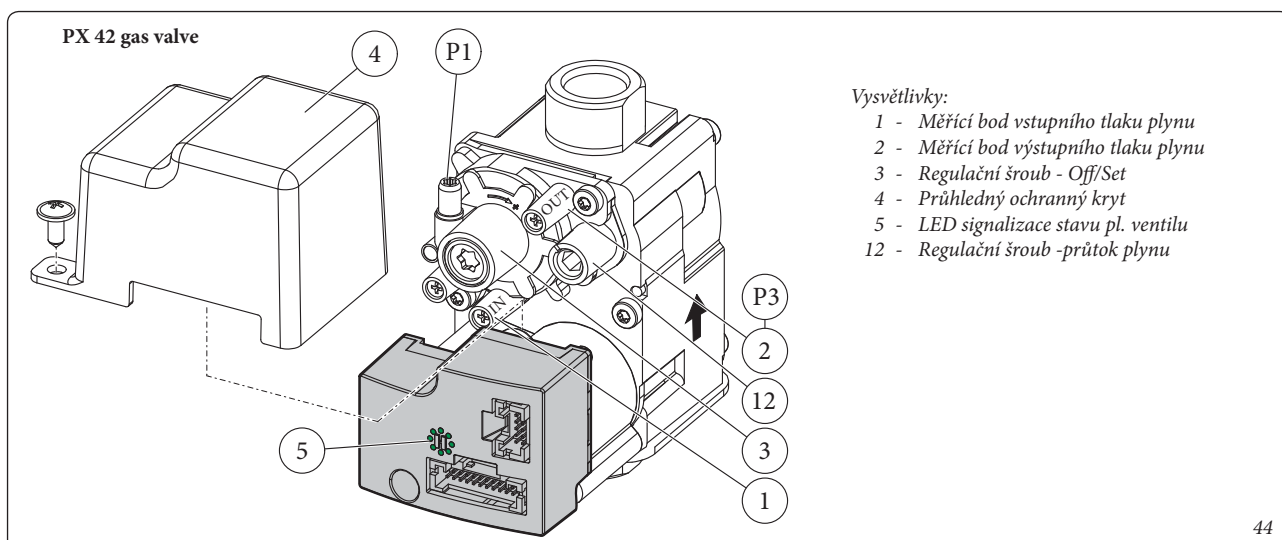
Po ukončení seřízení hladiny CO₂ při minimálním výkonu okruhu kotle nastavte v probíhající funkci kominík pomocí tlačítek nastavení teploty TUV maximální výkon okruhu kotle (zvyšujte dokud na displeji nebude zobrazeno 99). Pro naměření správné hodnoty CO₂ ve spalinách je nezbytné, aby technik zasunul odběrovou sondu analyzátoru až na doraz do jímký pro odběr vzorků a zkontroloval, zda hodnota CO₂ odpovídá hodnotě uvedené v tabulce. Pokud je naměřená hodnota mimo rozsah uvedený v tabulce je třeba upravit průtok plynu pomocí regulačního šroubu průtoku plynu (Poz. 12 Obr. 44). Pro zvýšení hodnoty CO₂ otočte šroubem (12) ve směru hodinových ručiček a naopak pro její snížení. Po každém regulačním zásahu na šroubu 12 je nutné počkat dokud se kotel neustálí na nastavené hodnotě (cca 30 sekund).

Magis Combo		
	CO ₂ při maximálním výkonu (topení)	CO ₂ při minimálním výkonu (topení)
G 20	9,70% ± 0,2	8,60% ± 0,2
G 30	12,30% ± 0,2	11,20% ± 0,2
G 31	10,70% ± 0,2	10,00% ± 0,2

3.9 KONTROLY, KTERÉ JE ZAPOTŘEBÍ PROVĚST PO PŘESTAVBĚ NA JINÝ TYP PLYNU..

Poté, co se ujistíte, že při přechodu na jiný druh plynu byla použita tryska odpovídajícího průměru pro daný typ použitého plynu a seřízení bylo provedeno na odpovídající tlak, je nutno prověřit, jestli plamen hořáku není moc vysoký a jestli je stabilní (neodděluje se od hořáku);

POZN.: veškeré operace spojené se seřizováním kotlů musí být provedeny kvalifikovaným technikem, autorizovaným společností.



Vysvětlivky:

- 1 - Měřicí bod vstupního tlaku plynu
- 2 - Měřicí bod výstupního tlaku plynu
- 3 - Regulační šroub - Off/Set
- 4 - Průhledný ochranný kryt
- 5 - LED signalizace stavu pl. ventilu
- 12 - Regulační šroub - průtok plynu

3.10 PROGRAMOVÁNÍ ELEKTRONICKÉ ŘÍDICÍ DESKY.

Elektronická řídicí deska umožňuje změnu některých provozních parametrů. Modifikováním těchto parametrů, jak je následně popsáno, je možné přizpůsobit systém vlastním specifickým požadavkům.

Pro vstup do programovacího režimu opakovaně stiskněte tlačítko "MENU" (2) dokud se neobjeví možnost zadání kódu (0000). Zadejte servisní vstupní kód pomocí tlačítek "nastavení teploty vytápění" (5) a po každém znaku potvrďte stisknutím tlačítka "OK" (1).

V programovacím režimu můžete procházet mezi servisními menu stisknutím tlačítka "MENU" (2).

Pomocí tlačítek "nastavení teploty topení" si můžete zvolit a po vstupu editovat konkrétní parametr.

Nově zadanou hodnotu editovaného parametru potvrdíte stisknutím tlačítka "OK".

Pro ukončení programovacího režimu stiskněte tlačítko "ESC" (3), nebo se po 1 minutě "nečinnosti" režim programování ukončí automaticky.

Označení parametru	Název parametru	Popis	Rozsah	Z výroby	Nastavená hodnota
A 03	Minimální rychlost čerpadla okruhu tep. čerpadla	Definuje minimální rychlost čerpadla okruhu tepelného čerpadla vnitřní jednotky.	45 ÷ 100 %	70	
A 04	Maximální rychlost čerpadla okruhu tep. čerpadla	Definuje maximální rychlost čerpadla okruhu tepelného čerpadla vnitřní jednotky.	45 ÷ 100 %	100	
A 05	Provozní režim čerpadla okruhu plynového kotle	- 0 = proporcionální výtlač (Viz odst. 1.27) - 5 ÷ 25 K = konstantní ΔT (Viz odst. 1.27)	0 - 25	0	
A 11	Typ venkovní jednotky	Definuje typ připojené venkovní jednotky. Při nastavení OFF, bude aktivován pouze okruh plynového kotle.	OFF - 5 - 8 - 10	8	
A 12	Automatické odvodušnění	Aktivace funkce automatického odvodušnění. Pokud je aktivní, tak funkce proběhne vždy po zapnutí vnitřní jednotky pod el. napětí.	OFF - ON	ON	
A 13	Počet zón	Definuje počet topných zón.	1 - 2	1	
A 16	Měření vlhkosti zóna 1	Sonda vlhkosti / Hygrostat Definuje typ měření vlhkosti pro zónu 1	SE = Sonda vlhkosti ST = Hygrostat	ST	
A 17	Měření vlhkosti zóna 2	Sonda vlhkosti / Hygrostat Definuje typ měření vlhkosti pro zónu 2	SE = Sonda vlhkosti ST = Hygrostat	ST	
A 18	Minimální rychlost čerpadla okruhu pl. kotle	Definuje minimální rychlost čerpadla okruhu plynového kotle vnitřní jednotky.	55 ÷ 100 %	75	
A 19	Maximální rychlost čerpadla okruhu pl. kotle	Definuje maximální rychlost čerpadla okruhu plynového kotle vnitřní jednotky.	55 ÷ 100 %	100	
A 21	Komunikační adresa BMS	Definuje komunikační adresu pro komunikaci mezi vnitřní a venkovní jednotkou.	1 ÷ 247	11	
A 22	Nastavení komunikace BMS	OFF = Komunikační protokol BMS na 485; používá se pokud jsou připojeny další zařízení Immergas. 485 = Nepoužívat UC = Nepoužívat	OFF - 485 - UC	OFF	

Označení parametru	Název parametru	Popis	Rozsah	Z výroby	Nastavená hodnota
P 00	Maximální výkon TUV	Maximální výkon okruhu plynového kotle v režimu ohřevu TUV (v % z max výkonu okruhu kotle)	0 - 100 %	100%	
P 01	Minimální topný výkon	Minimální výkon okruhu plynového kotle v režimu vytápění (v % z max výkonu okruhu kotle)	0 - P2	0%	
P 02	Maximální výkon topení	Maximální výkon okruhu plynového kotle v režimu vytápění (v % z max výkonu okruhu kotle)	0 - 100%	85%	
P 03	Relé 1 (volitelně)	Vnitřní jednotka je připravena pro připojení konfigurovatelné desky relé (volitelné příslušenství) 0 = Vyp 1 = Cirkulace TUV 2 = Výstup poruchy 3 = Aktivní režim vytápění / chlazení 4 = Režim akumulací nádobí aktivní	0 ÷ 4	0	

Označení parametru	Název parametru	Popis	Rozsah	Z výroby	Nastavená hodnota
P 04	Relé 2 (volitelně)	Vnitřní jednotka je připravena pro připojení konfigurovatelné desky relé (volitelné příslušenství) 0 = Vyp 1 = Cirkulace TUV 2 = Výstup poruchy 3 = Aktivní režim vytápění / chlazení 4 = Režim akumulační nádoby aktivní	0 ÷ 4	0	
P 05	Relé 3 (volitelně)	Vnitřní jednotka je připravena pro připojení konfigurovatelné desky relé (volitelné příslušenství) 0 = Vyp 1 = Cirkulace TUV 2 = Výstup poruchy 3 = Aktivní režim vytápění / chlazení 4 = Režim akumulační nádoby aktivní	0 ÷ 4	0	
P 06	Režim čerpadla	Oběhové čerpadlo může fungovat dvěma způsoby: IN : přerušované: v režimu "zima" je oběhové čerpadlo řízeno termostatem on/off, nebo řídicí jednotkou CO : (nepoužívá se u tohoto modelu)	IN - CO	IN	
P07	Korekce venkovní sondy	Pokud není odečet venkovní sondy přesný, je možné ji upravit pro vyrovnání případných faktorů prostředí.	-20 ÷ 20 K	0	

Označení parametru	Název parametru	Popis	Rozsah	Z výroby	Nastavená hodnota
T 02	Spínací diference pro ohřev TUV	Určuje způsob vypnutí v režimu TUV. 1 Korelovaný: vypnutí vnitřní jednotky se uskutečňuje na základě nastavené teploty. 0 a 2 Stálý: teplota vypnutí je ustálená na maximální hodnotě nezávisle od hodnoty nastavené na ovládacím panelu.	1	0	
T 03	Zpoždění aktivace ohřevu TUV	Generátor je nastaven pro zapnutí okamžitě po požadavku na dodávku teplé užitkové vody. V případě kombinace se solárním bojlerem, který je umístěn před produktem, je možné kompenzovat vzdálenost mezi bojlerem a generátorem, aby byl umožněn přívod teplé vody do tepelného generátoru. Nastavte potřebný čas pro zajištění, že voda bude dostatečně teplá (viz odst. Spojení se solárními panely).	0 - 30 sekund	0	
T 04	Časování přednosti TUV	V zimním režimu je tepelný generátor po požadavku o TUV připraven pro přepnutí do topného provozního režimu, je-li přítomen aktivní požadavek o vytápění. Pomocí tohoto časování je definována doba, po kterou tepelný generátor čeká před změnou provozního režimu pro rychlé a pohodlné splnění dalšího požadavku na ohřev teplé užitkové vody.	0 - 100 sekund (krok 10 s)	20	
T 05	Anticyklační prodleva	Vnitřní jednotka má časovač, který zabraňuje příliš častým startům okruhu plynového kotle v režimu vytápění.	0 - 10 minut	3	
T 06	Modulační křivka	Nastavení náběhu výkonu okruhu plynového kotle. Nastaveného topného výkonu bude dosaženo po uplynutí tohoto intervalu - výkon je zvyšován postupně až k maximu.	0 - 14 minut	14	
T 07	Zpoždění aktivace	Vnitřní jednotka je nastavena pro aktivaci okamžitě po pokynu k vytápění nebo chlazení. V případě specifických zařízení (např. zónové ventily atd.) může být potřeba zpozdit aktivaci vnitřní, což lze definovat pomocí tohoto parametru.	0 - 240 sekund (krok 10 s)	0	
T 08	Osvětlení displeje	Určuje režim aktivace osvětlení displeje. AU: t automaticky: svítí při použití tlačítek a poté dalších 15 sekund. V případě poruchy kotle bliká. OFF: podsvícení displeje neaktivní. ON: podsvícení displeje svítí stále.	AU - OFF - ON	AU	
T 09	Display	Určuje, co zobrazuje pozice 14 na displeji jednotky (Obr. 31). Režim "Léto": ON: oběhové čerpadlo aktivní = zobrazuje teplotu výstupu, oběhové čerpadlo vypnuté = indikátor vypnutý OFF: indikátor je stále vypnutý Režim "Zima" a "Chlazení": ON: oběhové čerpadlo aktivní = zobrazuje teplotu výstupu, oběhové čerpadlo vypnuté = indikátor vypnutý OFF: oběhové čerpadlo aktivní = zobrazuje nastavenou teplotu výstupu, oběhové čerpadlo vypnuté = indikátor vypnutý	ON - OFF	ON	
T 11	Nevyužito	-	0 ÷ 36	0	

Označení parametru	Název parametru	Popis	Rozsah	Z výroby	Nastavená hodnota
T 21	Vysoušení podlahy - dny min. t	Definuje počet dnů, kdy bude udržována minimální teplota při funkci vysoušení podlahy	0 ÷ 7 dnů	3	
T 22	Vysoušení podlahy - gradient vzestupu	Definuje gradient vzestupu teploty pro funkci vysoušení podlahy	0 ÷ 30 °C / denně	30	
T 23	Vysoušení podlahy - dny max. t	Definuje počet dnů, kdy bude udržována maximální teplota při funkci vysoušení podlahy	0 ÷ 14 dnů	4	
T 24	Vysoušení podlahy - gradient sestupu	Definuje gradient vzestupu teploty pro funkci vysoušení podlahy	0 ÷ 30 °C / denně	30	

Menu regulace teploty.

Označení parametru	Název parametru	Popis	Rozsah	Z výroby	Nastavená hodnota
R 01	Venkovní sonda	Definuje, zda vůbec a popřípadě jaká venkovní sonda bude řídit topný systém. OFF = venkovní sonda deaktivována OU = venkovní sonda (z výroby) připojena ve venkovní jednotce IU = venkovní sonda (volitelně) připojena k vnitřní jednotce	OFF - OU - IU	OU	
R 02	Venkovní teplota pro max. teplotu přívodu topení Zóna 1.	Stanoví venkovní teplotu, při které bude dosažena maximální teplota přívodu zóny 1.	-15 ÷ 25 °C	-5	
R 03	Venkovní teplota pro min. teplotu přívodu topení Zóna 1.	Stanoví venkovní teplotu, při které bude dosažena minimální teplota přívodu zóny 1.	-15 ÷ 25 °C	25	
R 04	Maximální teplota topení Zóny 1.	Vymezuje maximální teplotu přívodu ve fázi vytápění prostředí zóny 1.	20 ÷ 80	55	
R 05	Minimální teplota topení Zóny 1.	Vymezuje minimální teplotu přívodu ve fázi vytápění prostředí zóny 1.	20 ÷ 80	25	
R 06	Venkovní teplota pro max. teplotu přívodu zóny nízké teploty Zóny 2.	Stanoví venkovní teplotu, při které bude dosažena maximální teplota přívodu zóny 2.	-15 ÷ 25 °C	-5	
R 07	Venkovní teplota pro min. teplotu přívodu zóny nízké teploty Zóny 2.	Stanoví venkovní teplotu, při které bude dosažena minimální teplota přívodu zóny 2.	-15 ÷ 25 °C	25	
R 08	Maximální teplota topení zóny nízké teploty Zóny 2.	Vymezuje maximální teplotu přívodu ve fázi vytápění prostředí zóny 2.	20 ÷ 80	45	
R 09	Minimální teplota topení zóny nízké teploty Zóny 2.	Vymezuje minimální teplotu přívodu ve fázi vytápění prostředí zóny 2.	20 ÷ 80	25	
R 10	Venkovní teplota pro minimální teplotu přívodu chlazení Zóny 1.	Stanoví maximální venkovní teplotu, při které bude dosažena minimální teplota přívodu ve fázi chlazení zóny 1.	20 ÷ 40	35	
R 11	Venkovní teplota pro maximální teplotu přívodu chlazení Zóny 1.	Stanoví minimální venkovní teplotu, při které bude dosažena maximální teplota přívodu ve fázi chlazení zóny 1.	20 ÷ 40	25	
R 12	Minimální teplota chlazení Zóny 1.	Vymezuje minimální teplotu přívodu ve fázi chlazení prostředí zóny 1.	7 ÷ 20	7	
R 13	Maximální teplota chlazení Zóny 1.	Vymezuje maximální teplotu přívodu ve fázi chlazení prostředí zóny 1.	7 ÷ 25	12	

Označení parametru	Název parametru	Popis	Rozsah	Z výroby	Nastavená hodnota
R 14	Venkovní teplota pro min. teplotu přívodu chlazení zóny nízké teploty Zóny 2.	Stanoví venkovní teplotu, při které bude dosažena minimální teplota přívodu zóny 2.	20 ÷ 40	35	
R 15	Venkovní teplota pro max. teplotu přívodu chlazení zóny nízké teploty Zóny 2.	Stanoví venkovní teplotu, při které bude dosažena maximální teplota přívodu zóny 2.	20 ÷ 40	25	
R 16	Minimální teplota chlazení zóny nízké teploty Zóny 2.	Vymezuje minimální teplotu přívodu ve fázi chlazení prostředí zóny 2.	7 ÷ 20	18	
R 17	Maximální teplota chlazení zóny nízké teploty Zóny 2.	Vymezuje maximální teplotu přívodu ve fázi chlazení prostředí zóny 2.	7 ÷ 25	20	

Menu aktivace okruhu plynového kotle.

Označení parametru	Název parametru	Popis	Rozsah	Z výroby	Nastavená hodnota
I 01	Aktivace okruhu pl. kotle při TUV	Umožňuje použít okruh plynového kotle pro ohřev TUV. AL - aktivní, OFF - vypnuto.	OFF - AL	AL	
I 02	Aktivace okruhu pl. kotle při vytápění	Umožňuje použít okruh plynového kotle pro vytápění. AL - aktivní, OFF - vypnuto.	OFF - AL	AL	
I 03	Max. doba čekání TUV.	Nepoužité			
I 04	Čas aktivace okruhu pl. kotle při vytápění	Definuje časový úsek po jehož uplynutí bude aktivován okruh plynového kotle pro vytápění.	1 - 255 minut	30	
I 05	Režim aktivace okruhu pl. kotle	Definuje režim použití okruhu plynového kotle jako alternativního zdroje tepla k okruhu tepelného čerpadla. Je možné zvolit dva režimy "AU" automatický nebo "MA" manuální.	AU - MA	AU	
I 06	Venkovní teplota pro aktivaci okruhu pl. kotle	Definuje venkovní teplotu, pod kterou bude aktivován okruh plynového kotle.	-15 ÷ 35 °C	2	
I 07	Aktivací pásmo	Stanoví časový interval kolem vypočtené teploty pro stanovení, který generátor se má aktivovat.	0 ÷ 10 °C	5	
I 08	Paralelní režim ohřevu TUV	Aktivuje současné fungování v režimu TUV a klimatizace prostředí.	OFF - ON	ON	
I 11	Provozní hodiny venkovní jednotky	Zobrazí provozní hodiny venkovní jednotky.	-	-	
I 12	Provozní hodiny okruhu pl. kotle v režimu vytápění	Zobrazí provozní hodiny okruhu plynového kotle v režimu vytápění.	-	-	
I 13	Provozní hodiny okruhu pl. kotle v režimu ohřevu TUV	Zobrazí provozní hodiny okruhu plynového kotle v režimu ohřevu TUV.	-	-	

Menu okruhu plynového kotle.

Označení parametru	Název parametru	Popis	Rozsah	Z výroby	Nastavená hodnota
S 00	Otáčky ventilátoru při min. výkonu TUV	Definuje otáčky ventilátoru při minimálním výkonu v režimu ohřevu TUV.	900 ÷ 1500 (RPM)	G20: 1300 G30: 1300 G31: 1300	
S 01	Otáčky ventilátoru při max. výkonu TUV	Definuje otáčky ventilátoru při maximálním výkonu v režimu ohřevu TUV.	3000 ÷ 6100 (RPM)	G20: 5100 G30: 4800 G31: 5400	
S 02	Otáčky ventilátoru ve fázi zapalování	Definuje otáčky ventilátoru ve fázi zapalování.	0 - 100%	15	

Menu Údržba.

Aktivací menu "Údržba" se vnitřní jednotka automaticky přepne do režimu Stand-by. Výběrem parametru v této úrovni můžete aktivovat konkrétní funkce vnitřní jednotky.

Označení parametru	Název parametru	Popis	Rozsah	Z výroby	Nastavená hodnota
M 01	Odvzdušnění	V případě, že se jedná o novou instalaci a zejména u podlahového vytápění je velmi důležité, aby odvzdušnění bylo provedeno velmi důkladně. Funkce spočívá v cyklické aktivaci oběhového čerpadla a trojcestného ventilu. Funkce trvá 18 hodin a můžete ji kdykoliv přerušit stisknutím tlačítka "ESC" a nastavení tohoto parametru na hodnotu "OFF". Aktivace funkce je signalizována zpětným odpočtem času na displeji jednotky, na pozici (14).	OFF - ON	OFF	
M 02	Čerpadlo okruhu tepelného čerpadla	Čerpadlo okruhu tepelného čerpadla se roztočí na definovanou rychlost.	0 - 100%	0	
M 03	Trojcestný ventil okruhu plynového kotle	Přepnutí pozice trojcestného ventilu okruhu plynového kotle z vytápění do ohřevu TUV.	OFF - ON	OFF	
M 04	Přepínací ventil chlazení/vytápění	Přepnutí pozice přepínacího ventilu mezi topným okruhem a chladičím okruhem.	OFF - ON	OFF	
M 06	Čerpadlo okruhu plynového kotle	Čerpadlo okruhu plynového kotle se roztočí na definovanou rychlost.	0 - 100 %	0	
M 08	Čerpadlo zóny 1	Zapne čerpadlo zóny 1.	OFF - ON	OFF	
M 09	Čerpadlo zóny 2	Zapne čerpadlo zóny 2.	OFF - ON	OFF	
M 10	Směšovací ventil zóny 2	Nastaví směšovací ventil do požadované polohy. OPEN - otevírá, CLOSE - zavírá, OFF - zastaven.	OFF - OPEN - CLOSE	OFF	
M 11	El. topné těleso okruhu TUV	Nevyužito u tohoto modelu.	-	-	
M 12	El. topné těleso okruhu vytápění	Nevyužito u tohoto modelu.	-	-	
M 13	Odvlhčovač zóny 1	Sepne odvlhčovač zóny 1.	OFF - ON	OFF	
M 14	Odvlhčovač zóny 2	Sepne odvlhčovač zóny 2.	OFF - ON	OFF	
M 15	Relé 1	Sepne relé 1 na programovatelné desce relé (deska 3 relé).	OFF - ON	OFF	
M 16	Relé 2	Sepne relé 2 na programovatelné desce relé (deska 3 relé).	OFF - ON	OFF	
M 17	Relé 3	Sepne relé 3 na programovatelné desce relé (deska 3 relé)	OFF - ON	OFF	

3.11 FUNKCE "KOMINÍKA".

Pokud je aktivní, tato funkce nastaví vnitřní jednotku pro fungování s nastavitelným výkonem. V tomto stavu jsou vyřazena veškerá nastavení a aktivní zůstává pouze bezpečnostní termostat a limitní termostat. Tuto funkci lze aktivovat bez existujících požadavků a při absenci CARV2. Pro aktivaci funkce kominíka je třeba vybrat režim „Zima“, když neexistuje poptávka po TUV a topení, a stisknout tlačítko „Reset“ po dobu 8 sekund; jeho aktivace je signalizována příslušným symbolem (blízkostí 17-18 Obr. 31). Pro funkci kominíka v režimu topení po aktivaci vyšlete požadavek pomocí termostatu prostoru zóny. Pro funkci kominíka v režimu TUV po aktivaci otevřete kohout a proveďte odběr vody TUV. Tato funkce se typicky používá pro seřízení okruhu plynového kotle a analýzu spalin. Po ukončení kontroly se funkce deaktivuje vypnutím a opětovným zapnutím zařízení pomocí tlačítka "Mode".

3.12 FUNKCE PROTI ZABLOKOVÁNÍ OBĚHOVÉHO ČERPADLA.

Vnitřní jednotka je vybavena funkcí, která spustí oběhové čerpadlo alespoň jednou za 24 hodin na dobu 30 sekund, aby se snížilo riziko zablokování čerpadla v důsledku jeho dlouhodobé nečinnosti.

3.13 FUNKCE PROTI ZABLOKOVÁNÍ TROJCESTNÉHO VENTILU.

Vnitřní jednotka je vybavena funkcí, která po 24 hodinách od posledního požadavku provede kompletní přestavení motoru trojcestného ventilu, aby se snížilo riziko zablokování ventilu z důvodu dlouhodobé nečinnosti zařízení.

3.14 FUNKCE ZABRAŇUJÍCÍ ZAMRZnutí RADIÁTORŮ.

Pokud se teplota vody ve vratném obvodu zařízení blíží zamrznutí, zařízení se uvede do funkce až do dosažení bezpečné teploty.

3.15 FOTOVOLTAICKÁ FUNKCE.

V případě zavření fotovoltaického kontaktu (kontakt „S39“ Obr. 5) se minimální venkovní teplota dočasně nastaví na -15 °C.

Pozor: to platí pro regulaci TUV ≤ 50 °C.

3.16 FUNKCE VYPNUTÍ VENKOVNÍ JEDNOTKY.

Pokud je kontakt zavřený (kontakt „S41“ Obr. 5), aktivuje se fungování venkovní jednotky.

3.17 FUNKCE PŘEDEHRÁTÍ

V případě požadavku na topení, pokud je teplota vody nižší než 20 °C, vynutí se fungování tepelného generátoru až do dosažení teploty 25 °C.

3.18 ŘÍZENÍ PŘEPÍNAČÍHO VENTILU (LÉTO / ZIMA).

Elektronika vnitřní jednotky je vybavena výstupem 230 V pro řízení přepínacího ventilu Léto / Zima. Přepnutí ventilu bude provedeno pokud se změní režim (Léto / Zima) na ovládacím panelu jednotky či na řídicí jednotce CAR^{V2}.

3.19 FUNKCE AUTOMATICKÉHO ODVZDUŠNĚNÍ.

V případě, že se jedná o novou instalaci a zejména u systému podlahového vytápění je velmi důležité, aby odvzdušnění bylo provedeno velmi důkladně. Funkce spočívá v cyklické aktivaci oběhového čerpadla a trojcestného ventilu.

Funkce se aktivuje dvěma různými způsoby:

- při každém novém el. napájení vnitřní jednotky;
- pomocí parametru „M01“.

POZN.: v případě, že je vnitřní jednotka připojena k řídicí jednotce CAR^{V2} režim "Stand-by" se aktivuje pouze pomocí voliče na řídicí jednotce.

V prvním případě funkce trvá 8 minut a je možné ji přerušit stisknutím tlačítka "Reset" (Poz 3-Obr. 31); ve druhém případě trvá 18 hodin a je možné ji přerušit pouhým zapnutím vnitřní jednotky.

Aktivace této funkce je signalizována zpětným odpočítáváním času na displeji vnitřní jednotky, na pozici 14 (Obr. 31).

3.20 FUNKCE VYSOUŠENÍ PODLAHY.

Vnitřní jednotka je vybavena funkcí, která umožňuje provedení "počátečního zátoku" na novém systému sálavého vytápění tak jak je vyžadováno dle příslušných technických předpisů.

Upozornění: kontaktujte výrobce sálavých systémů pro charakteristiku "počátečního zátoku" a jeho správného provedení.

POZN.: aby bylo možné aktivovat funkci, nesmí být připojen žádný dálkový ovladač, zatímco zařízení rozdělené na zóny musí být řádně zapojeno elektricky i hydraulicky.

Aktivní čerpadla zóny jsou ty, které mají existující poptávku, provedenou pomocí vstupu termostatu prostředím.

Funkce se aktivuje z vnitřní jednotky, která musí být v režimu "Stand-by", současným stisknutím a přidržením tlačítek "Reset" a "Mode" po dobu delší než 5 sekund. (Obr. 45).

Sériová funkce trvá celkem 7 dní, 3 dny při nižší nastavené teplotě a 4 dny při vyšší nastavené teplotě (Obr. 46). Délku trvání můžete upravit změnou hodnoty parametrů „T 22“, „T24“.

Po aktivaci této funkce je nutné nastavit nízkou teplotu (v rozsahu 20 ÷ 45 °C, z výroby = 25 °C) a vysokou teplotu (v rozsahu 25 ÷ 55 °C, z výroby = 45 °C).

Teploty zvolte pomocí tlačítek nastavení teploty topení "+" a "-" (☰ ☹) a poté potvrďte stisknutím tlačítka "Mode".

Na displeji se bude střídát zobrazení odpočtu zbývajících dnů s aktuální výstupní teplotou topné vody a také budou zobrazeny provozní symboly vnitřní jednotky.

V případě anomálie se funkce pozastaví a znovu se spustí po obnovení normálních provozních podmínek z bodu přerušení. V případě výpadku napájení se funkce pozastaví.

Po uplynutí odpočtu času funkce vnitřní jednotka automaticky přejde do režimu "Stand-by". Funkce může být také kdykoli přerušena stisknutím tlačítka "Mode".

3.21 FUNKCE SPOJENÍ SOLÁRNÍCH PANELŮ.

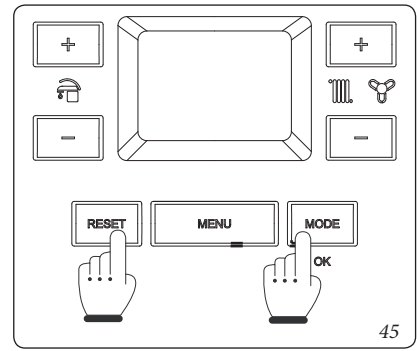
Vnitřní jednotka je určena k využívání předehřáté vody, dodávané systémem na bázi solárních panelů až do maximální teploty 65 °C. Do hydraulického obvodu je vždy před vnitřní jednotkou na úsek přívodu studené vody nezbytné instalovat mísicí ventil.

Pro optimalizaci funkce v případě, že není vnitřní jednotka standardně vybavena sondou lze kotel na objednávku vybavit sondou pro solární systém (viz elektrické schéma Obr. 5):

- pokud není přítomna souprava sondy, doporučujeme nastavit parametr A6 (termostat TUV) na úroveň „1“;
- v opačném případě, pokud je souprava instalována nebo pokud je sonda ve vnitřní jednotce již přítomna, parametr A6 je třeba ponechat nastavený na „0“. Tato souprava umožňuje zapojit sondu k přívodnímu potrubí studené užitkové vody vnitřní jednotky tak, aby bylo možno předcházet zbytečným spouštěním u zařízení vybavených ohřevem vody prostřednictvím solárních systémů nebo náhradních zdrojů. V případě, že má voda na přívodu nedostatečnou teplotu, vnitřní jednotka se nespustí.

U obou typů podmínek (v případě, že je sonda instalována, i v případě, že instalována není) doporučujeme nastavit parametr t3 (časové nastavení zpoždění solárního systému) na dobu dostatečnou pro vyprázdnění vody ze sanitárního obvodu před vnitřní jednotkou.

Čím vyšší je vzdálenost bojleru, tím vyšší bude nastavovaná doba prodlevy.



45

Tato nastavení proveďte, pokud se vyskytne poptávka na odběr užitkové vody, pokud po uplynutí doby nastavené v parametru „t3“ má voda na přívodu do vnitřní jednotky teplotu stejnou nebo vyšší, než je teplota nastavená, vnitřní jednotka se nezapne.

Poznámka: pro řádný provoz vnitřní jednotky musí být teplota, zvolena na směšovací ventilu vyšší o 5 °C vzhledem k teplotě, zvolené na ovládacím panelu vnitřní jednotky.

3.22 FUNKCE ODVLHČENÍ.

Odvlhčení lze provádět v závislosti na dvou různých typech zařízení:

- 1) měřič vlhkosti;
- 2) čidlo vlhkosti.

V prvním případě nastavená teplota chlazení odpovídá:

- v případě požadavku na odvlhčení: maximální nastavený bod nastavení pro požadovanou oblast;
- v případě požadavku na odvlhčení a požadavku na chlazení: nastavený bod nastavení pro požadovanou oblast;

Ve druhém případě nastavená teplota chlazení odpovídá:

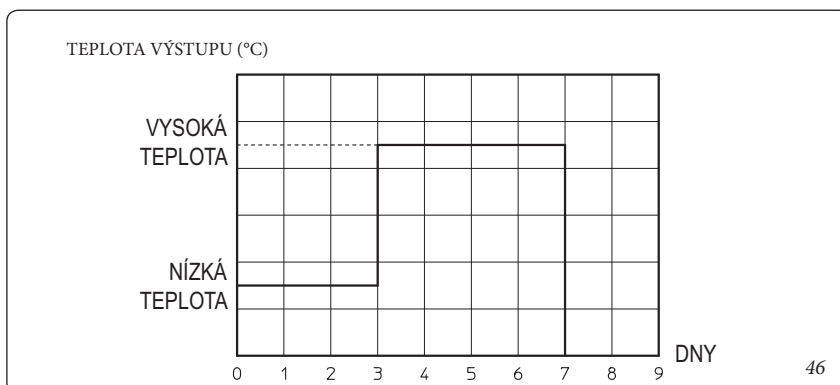
- v případě požadavku na odvlhčení: maximální nastavený bod nastavení pro požadovanou oblast;
- v případě požadavku na odvlhčení a požadavku na chlazení: nastavený bod nastavení pro požadovanou oblast, nicméně zdola je omezen vypočtenou teplotou rosného bodu.

Výpočet teploty rosného bodu se provede výhradně pro nastavení vyšší či rovná 15 °C.

3.23 FUNKCE TESTMODE AUDAX PRO.

V případě použití funkce:

- testovací fungování,
- pump down (viz návod k použití Audax Pro); je třeba nastavit vnitřní jednotku do „Pohotovostního režimu“.



46

3.24 POUŽITÍ ZAŘÍZENÍ

- **Režim s ohřevem prostoru.** Po vyslání požadavku ve fázi ohřevu prostředí, elektronika rozhodne v závislosti na venkovní teplotě a nastaveného bodu nastavení, zda se má aktivovat režim tepelného čerpadla nebo (v případě přítomnosti „pevných“ venkovních teplot) tepelný generátor (Obr. 47):

Řídicí elektronika vybere, které zdroje tepla se mají použít v závislosti na kombinaci parametrů sady „I“. Tepelný generátor se může aktivovat, pokud jsou příznivé venkovní podmínky; to může proběhnout po poměrné době parametrů „I 04“.

Lze nastavit i pevnou hodnotu venkovní teploty, při které dojde k sepnutí kondenzačního kotle ve vnitřní jednotce (volba manuálního režimu v parametru "I 05" a nastavení hodnoty venkovní teploty v parametru "I 06").

3.25 ROČNÍ KONTROLA A ÚDRŽBA ZAŘÍZENÍ.

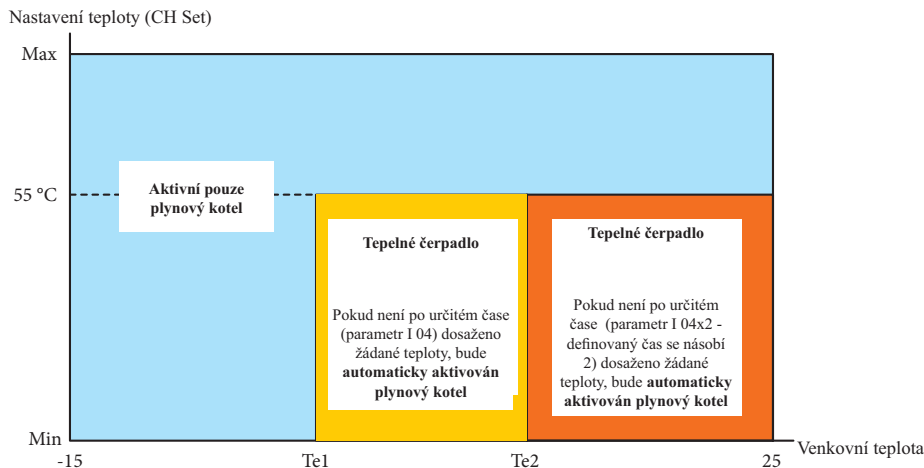
Nejméně jednou ročně je třeba provést následující kontroly a úkony údržby.

- Vyčistit primární výměník ze strany spalín.
 - Vyčistit hořák.
 - Zkontrolovat správnou pozici a stav ionizační a zapalovací elektrody; odstranit případnou oxidaci.
 - Pokud se ve spalovací komoře objeví usazeniny, je nezbytné je odstranit a vyčistit spirály výměníku pomocí nylonového nebo širokého kartáče; nepoužívejte kovové kartáče nebo jiné materiály, které mohou poškodit samotnou spalovací komoru.
 - Zkontrolovat stav a celistvost izolačních panelů ve spalovací komoře a v případě poškození je vyměnit.
 - Vizuálně ověřit, zda nedochází ke ztrátě vody nebo oxidací v hydraulických spojích a vzniku stop po kondenzátu uvnitř uzavřené spalovací komory.
 - Zkontrolovat obsah sifonu pro odvod kondenzátu.
 - Ověřit, že žádné nečistoty nebrání volnému odvodu kondenzátu; také zajistit, aby celý okruh odvodu kondenzátu byl volný a průchozí.
- V případě ucpání sifonu (špína, usazeniny, atd.) s následným vniknutím kondenzátu do spalovací komory je nezbytné vyměnit izolační panely.
- Zkontrolovat, zda těsnění hořáku a krytu hořáku jsou dokonale účinné, v opačném případě je vyměnit. V každém případě se tato těsnění musí měnit nejméně jednou za dva roky bez ohledu na jejich stav.
 - Zkontrolovat, že je hořák neporušený, bez deformací, prasklin a zda je správně připojen ke krytu hořáku; v opačném případě je nezbytné jej vyměnit.

- Zrakem zkontrolovat, zda-li vývod bezpečnostního vodního ventilu není ucpaný.
- Zkontrolovat přetlak expanzní nádoby po tom, co bylo provedeno snížení tlaku ve vnitřní jednotce na hodnotu nula (odečíst na tlakoměru kotle). Přetlak v expanzní nádobě má být 1.0 bar.
- Zkontrolovat přetlak ve vyrovnávací expanzní nádobě zásobníku TUV (pokud je k jednotce instalován). V závislosti na vstupním tlaku SV je nutné upravit přetlak ve expanzní nádobě TUV, minimální hodnota přetlaku se musí pohybovat v rozsahu 3 až 3.5 bar.
- Zkontrolovat, zda je statický tlak v systému (za studena a po opětovném napuštění systému pomocí napouštěcího ventilu) mezi 1 a 1,2 bary.
- Zkontrolovat, zda bezpečnostní a kontrolní prvky nejsou poškozeny a/nebo zkratovány, zejména pak prověřit stav:
 - havarijního termostatu;
 - pojistky tlaku v topném systému
- Zkontrolovat stav elektrických součástí vnitřní a vnější jednotky, a to především:
 - kabely elektrického napájení musí být uloženy v průchodkách;
 - nesmí na nich být stopy po spálení nebo začouzení.
- Zkontrolovat inicializační cyklus jednotky, její zapnutí.
- Zkontrolovat seřízení spalovacího procesu v režimu ohřevu TUV a vytápění.
- Zkontrolovat správné nastavení a funkci řídicích a seřizovacích prvků zařízení, a to především:
 - funkčnost regulačních sond systému;
 - zásah regulačního termostatu teplé užitkové vody;
- Zkontrolovat těsnost plynového okruhu ve vnitřní jednotce.
- Zkontrolovat okruh kontroly plamene, tedy že elektronika detekuje přítomnost/nepřítomnost plamene, čas zásahu musí být kratší než 10 sekund.

Poznámka: kromě roční údržby je třeba pravidelně dle odpovídající platné technické legislativy provádět kontrolu topného systému.

Provoz v režimu VYTÁPĚNÍ



Hodnoty Te1 a Te2 jsou určeny logikou elektronické řídicí desky (Nastavení manuálního režimu - parametr "I 05" = "MA" a hodnota "Te1" odpovídá parametru "I 06" a "Te2" nabývá hodnoty "I 06" + 5 °C)

3.26 DEMONTÁŽ PLÁŠTĚ.

Pro údržbu vnitřní jednotky je možné kompletně demontovat její plášť dle následujících pokynů:

• **Spodní krycí mřížka (Obr. 48).**

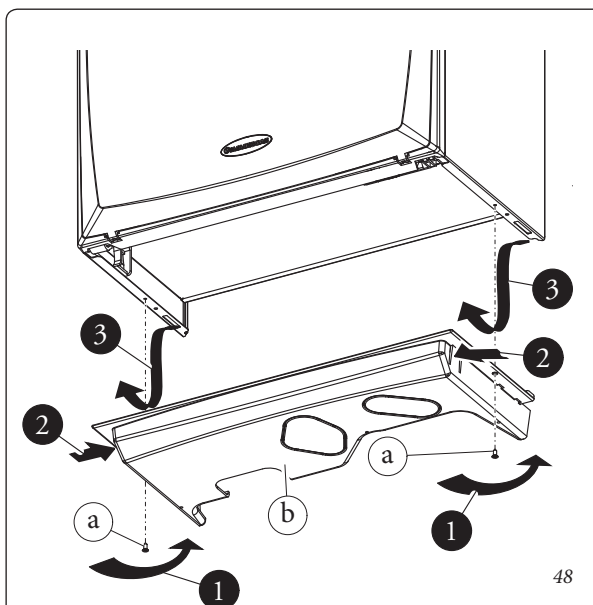
- 1) Odšroubujte dva šrouby (a).
- 2) Stlačte směrem dovnitř háčky, které drží spodní mřížku (b).
- 3) odstraňte mřížku (b).

• **Čelní panel (Obr. 49).**

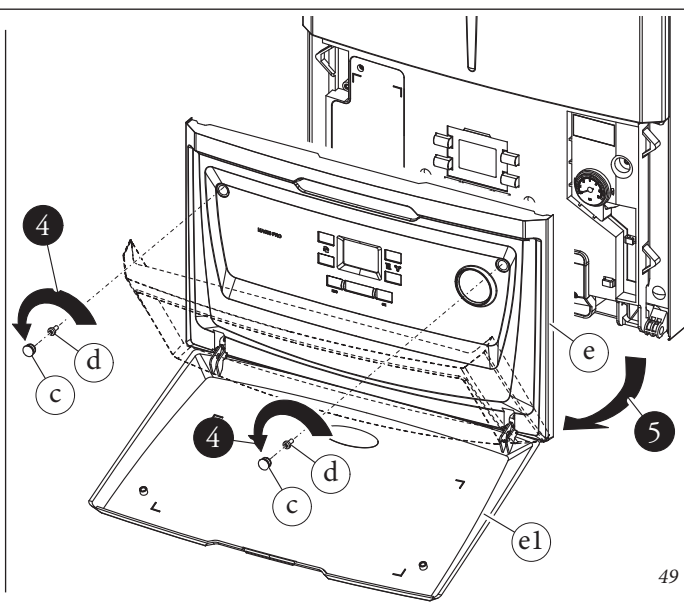
- 4) Směrem k sobě sklopte kryt (e1) čelního panelu.
- 5) Odstraňte krytky (c) a vyšroubujte šrouby (d).
- 6) Vytáhněte celý čelní panel (e) směrem k sobě a zároveň ho uvolněte ze spodního uchycení.

• **Přední kryt (Obr. 50).**

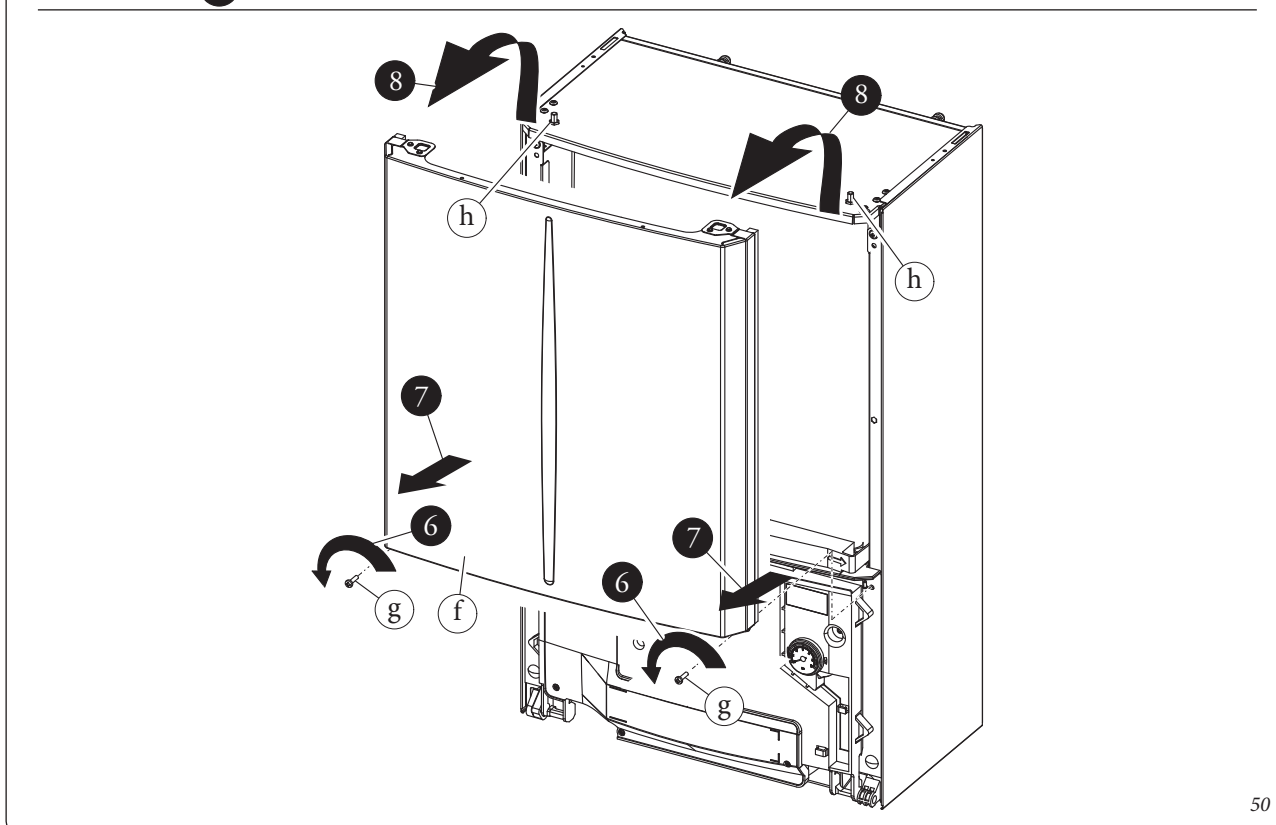
- 7) Odšroubujte dva šrouby (g).
- 8) Spodní hranu předního krytu (f) přitáhněte směrem k sobě.
- 9) Uvolněte předního krytu (f) z aretačních pinů (h) a celý přední panel vytáhněte směrem nahoru.



48



49



50

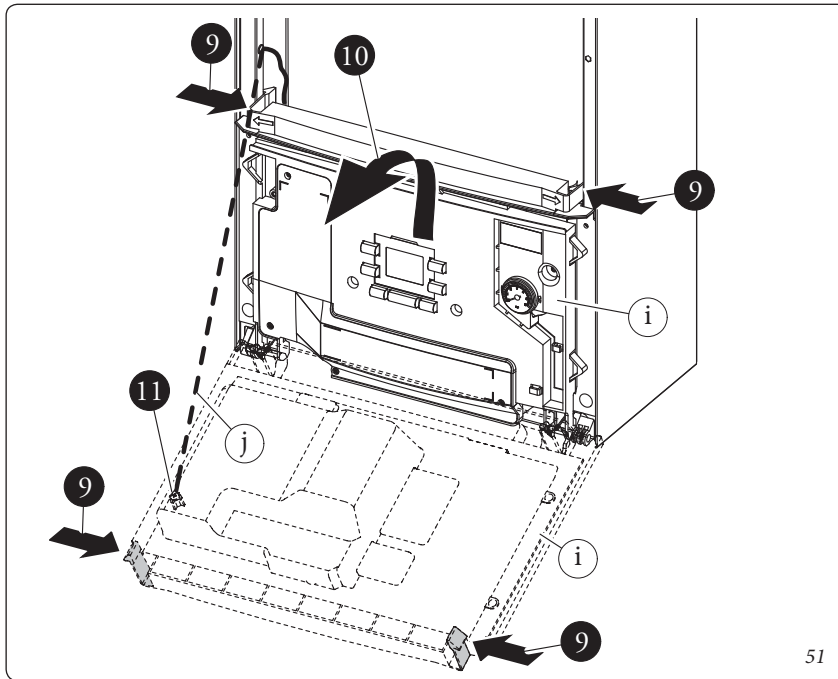
• Ovládací panel (Obr. 51).

9) Stiskněte aretační háčky (9) po stranách ovládacího panelu (i).

10) Sklopte ovládací panel (i) směrem k sobě.

Ovládací panel (i) je nutné vyklopit až do úplného napnutí podpůrného lanka (j).

11) V případě, že bude nutné demontovat levou bočnici vnitřní jednotky, odšroubujte šroub (11), který drží podpůrné lanko (j) a postupujte dále dle obrázku 51.



51

• Bočnice (Obr. 52).

12) Odšroubujte šrouby (l) z obou bočnic (k).

13) Vysadte obě bočnice z jejich zadních uchycení (viz detail X).

3.27 DEMONTÁŽ SIFONU PRO ODVOD KONDENZÁTU

Před samotným vyčištěním sifonu pro odvod kondenzátu je nutné jej z vnitřní jednotky vyjmout. Pro demontáž sifonu postupujte dle následujících pokynů.

- Odstraňte trubku sání vzduchu (Poz. 29 Obr. 30).

- Odstraňte ventilátor spalín (Pozice 27 Obr. 30) odšroubováním dvou šroubů z uchycení ventilátoru.

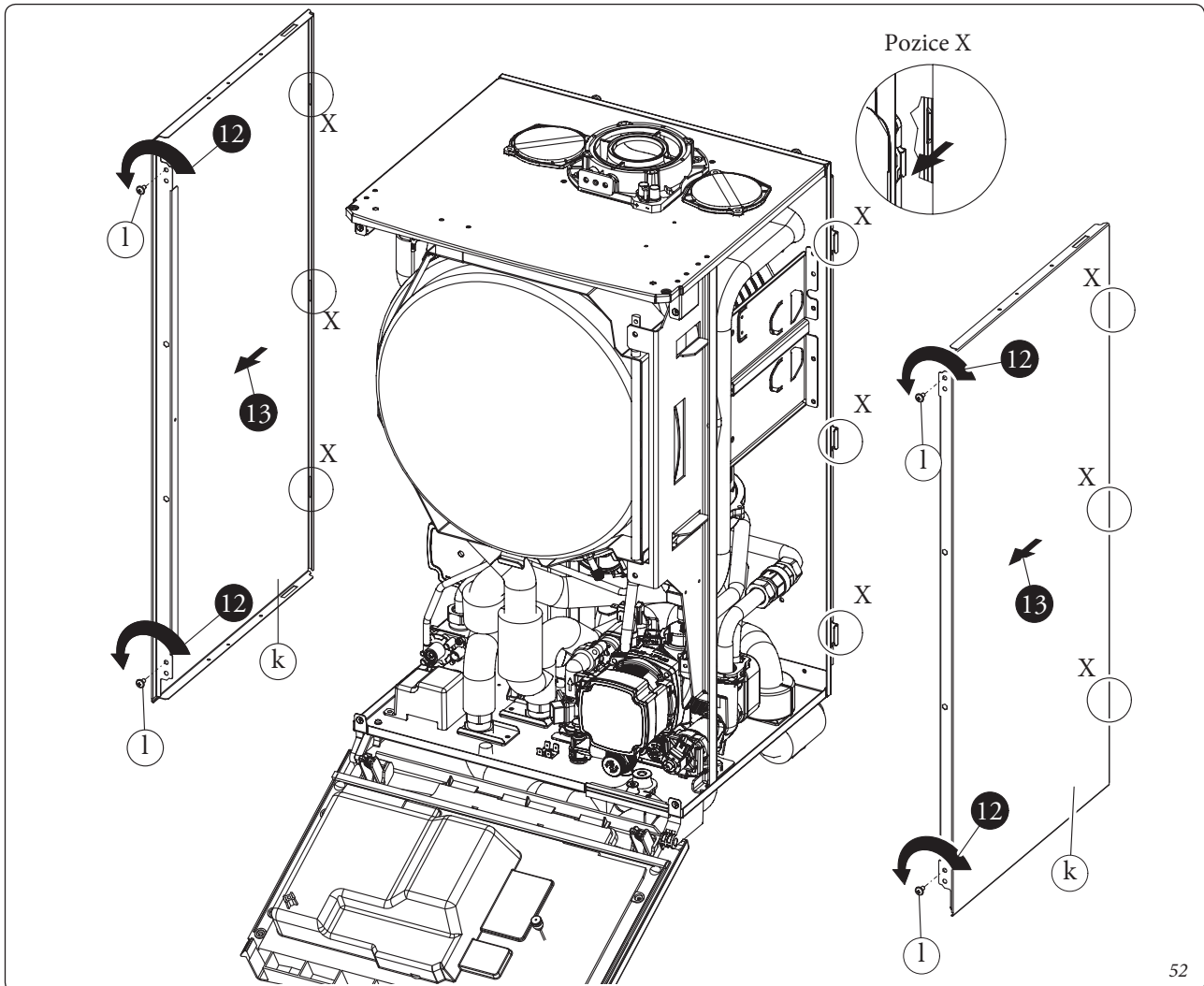
- Pokud nedemontujete pravou bočnici (Pozice K Obr. 52), musíte odstranit zapalovací trafo (Pozice 28 Obr. 30).

- Odpojte od sifonu hadici pro odvod kondenzátu.

- Odšroubujte šroub, který drží sifon na spodní podpůrné desce vnitřní jednotky.

- Odpojte gumový adaptér flexibilní hadice odvodu kondenzátu, který je umístěn pod spodní podpůrnou deskou vnitřní jednotky.

- Opatrně vyjměte celý sifon. Při tomto úkonu držte sifon ve svislé poloze, aby nedošlo k vytlití kondenzátu ze sifonu do vnitřní jednotky.



52

3.28 VARIABILNÍ TEPELNÝ VÝKON.

POZN.: údaje o výkonu uvedené v tabulce, byly získány se sacím a výfukovým potrubím o délce 0,5 m.

Měření průtoku plynu bylo provedeno se vzduchem o teplotě 15 °C při tlaku 1013 mbar.

	METAN (G20)				BUTANE (G30)			PROPAN (G31)		
	TEPELNÝ VÝKON PŘI OHŘEVU VODY	ROZSAH ZMĚNY OTÁČEK VEN-TILÁTORU	AP VENTURIHO TRUBICE		ROZSAH ZMĚNY OTÁČEK VEN-TILÁTORU	AP VENTURIHO TRUBICE		ROZSAH ZMĚNY OTÁČEK VEN-TILÁTORU	AP VENTURIHO TRUBICE	
	(kW)	(rpm)	(mbar)	(mm H ₂ O)	(rpm)	(mbar)	(mm H ₂ O)	(rpm)	(mbar)	(mm H ₂ O)
MAX.	28,1	5100 - 5400	6,62	67,5	4800 - 5100	6,32	64,5	5400 - 5600	8,01	81,7

TEPELNÝ VÝKON (kW)	TEPELNÝ VÝKON (kcal/h)		MODULACE (%)	METAN (G20)	MODULACE (%)	BUTANE (G30)	MODULACE (%)	PROPAN (G31)
				PRŮTOK PLYNU HORÁKEM (m ³ /h)		PRŮTOK PLYNU HORÁKEM (m ³ /h)		
27,3	23478	TUV	99	2,98	99	2,22	99	2,19
27,0	23220		97	2,95	97	2,20	97	2,17
26,0	22360		94	2,85	94	2,13	94	2,09
25,0	21500		89	2,74	89	2,05	89	2,01
24,0	20640		85	2,64	85	1,97	85	1,94
23,0	19780		80	2,53	80	1,89	80	1,86
22,1	19025		75	2,43	75	1,81	75	1,78
21,0	18060		70	2,31	70	1,72	70	1,69
20,0	17200		66	2,20	66	1,64	66	1,61
19,0	16340		61	2,09	61	1,56	61	1,53
18,0	15480	56	1,98	56	1,47	56	1,45	
17,0	14620	52	1,87	52	1,39	52	1,37	
16,0	13760	47	1,76	47	1,31	47	1,29	
15,0	12900	TOPENÍ + TUV	43	1,65	43	1,23	43	1,21
14,0	12040		39	1,54	39	1,15	39	1,13
13,0	11180		34	1,43	34	1,07	34	1,05
12,0	10320		30	1,33	30	0,99	30	0,97
11,0	9460		26	1,22	26	0,91	26	0,89
10,0	8600		22	1,11	22	0,83	22	0,81
9,0	7740		18	1,00	18	0,75	18	0,73
8,0	6880		14	0,89	14	0,66	14	0,65
7,0	6020		9	0,78	9	0,58	9	0,57
6,0	5160		5	0,67	5	0,50	5	0,49
5,0	4300	3	0,56	3	0,42	3	0,41	
4,8	4128	1	0,54	1	0,40	1	0,40	

3.29 PARAMETRY SPALOVÁNÍ.

		G20	G30	G31
Vstupní tlak plynu	mbar (mm H ₂ O)	20 (204)	30 (306)	37 (377)
Průměr plynové trysky	mm	5,60	3,90	4,10
Průměr Venturiho trubice	mm	19,00	19,00	19,00
Počet na průměr Venturiho otvorů	mm	4 x 4,00	4 x 4,00	4 x 4,00
Celkové množství spalín při jmenovitém výkonu	kg/h	44	40	45
Celkové množství spalín při minimálním výkonu	kg/h	9	8	9
CO ₂ při jmenovitém/minimálním výkonu	± 0,2 %	9,60 / 8,60	12,30 / 11,20	10,60 / 10,00
CO při 0% O ₂ při jmenovitém/minimálním výkonu	ppm	250 / 7	697 / 10	222 / 6
NO _x při 0% O ₂ při jmenovitém/minimálním výkonu	mg/kWh	52 / 17	137 / 38	40 / 21
Teplota spalín při jmenovitém výkonu	°C	70	76	70
Teplota spalín při minimálním výkonu	°C	57	63	59

Parametry spalování: podmínky při měření užitečného výkonu (teplota výstupu / teplota zpátečky = 80 / 60 °C), referenční teplota prostředí = 15 °C.

3.30 TECHNICKÉ ÚDAJE.

Jmenovitý tepelný příkon při ohřevu TUV	kW (kcal/h)	28,1 (24204)
Jmenovitý tepelný příkon v režimu topení	kW (kcal/h)	24,9 (21452)
Minimální tepelný příkon	kW (kcal/h)	5,1 (4382)
Jmenovitý tepelný výkon při ohřevu TUV	kW (kcal/h)	27,3 (23478)
Jmenovitý tepelný výkon v režimu topení	kW (kcal/h)	24,0 (20640)
Minimální tepelný výkon	kW (kcal/h)	4,8 (4128)
*Účinnost při spádu 80/60 Jmen./Min.	%	96,2 / 94,2
*Účinnost při spádu 50/30 Jmen./Min.	%	0 / 0
*Účinnost při spádu 40/30 Jmen./Min.	%	0 / 0
Tepelné ztráty na plášti s hořákem zap/vyp (80-60°C)	%	0,45 / 0,2
Tepelné ztráty v komíně s hořákem zap/vyp (80-60°C)	%	0,01 / 2,80
Maximální provozní tlak v topném okruhu	bar	3
Maximální provozní teplota v topném okruhu	°C	83
Nastavitelná teplota ohřevu (pracovní oblasti Maximální) **	°C	20 - 80
Nastavitelná teplota chlazení (Maximální pracovní pole) **	°C	7 - 25
Celkový objem expanzní nádoby kotle	l	8,3
Přetlak pracovního plynu expanzní nádoby	bar	1,0
Obsah vody v kotli	l	2,8
Využitelný výtlačk čerpadla při průtoku 1000 l/h	kPa (m H ₂ O)	48,78 (5,0)
Tepelný výkon v režimu ohřevu TUV	kW (kcal/h)	27,3 (23478)
Nastavitelná teplota TUV	°C	30 - 60
Mín. tlak (dynamický) v okruhu TUV	bar	0,3
Max. provozní tlak v okruhu TUV	bar	10
Kapacita stálého odběru (ΔT 30°C)	l/min	13,10
Vnitřní jednotka hmotnosti full	kg	58,6
Prázdná Vnitřní jednotka Hmotnost	kg	55,8
Elektrické připojení	V/Hz	230 / 50
Jmenovitý příkon	A	1,0
Instalovaný elektrický výkon	W	125
Příkon oběhového čerpadla	W	60
Hodnota EEI oběhového čerpadla systému	-	≤ 0,20 - Part. 3
Výkon odebíraný ventilátorem	W	80
Stupeň elektrického krytí zařízení	-	IPX4D
Maximální teplota spalín	°C	75
Teplota max. přehřátí výpary	°C	120
Třída NO _x	-	6
Vážené NO _x	mg/kWh	29,0
Vážené CO	mg/kWh	20,0
Typ přístroje	C13 / C13x / C33 / C33x / C43 / C43x / C53 / C53x / C63 / C83 / C83x / C93 / C93x / B23 / B33 / B53	
Kategorie	II 2H3P	

- Údaje odpovídající charakteristikám teplé užitkové vody se vztahují na dynamický vstupní tlak 2 bar a na vstupní teplotu 15°C; hodnoty jsou měřeny přímo na výstupu kotle a je třeba vzít do úvahy, že pro získání těchto údajů je zapotřebí míchání se studenou vodou.

- * Účinnosti se vztahují k nižší výhřevnosti.

- ** Rozsah vytápění a chlazení je dán parametry "R".

3.31 VYSVĚTLIVKY VÝROBNÍHO ŠTÍTKU.

Md		Cod. Md	
Sr N°	CHK	Cod. PIN	
Type			
Q _{nw} /Q _n min.	Q _{nw} /Q _n max.	P _n min.	P _n max.
PMS	PMW	D	TM
NO _x Class			
			CONDENSING

POZN.: technické údaje jsou vedeny na štítku na vnitřní jednotce.

	CZE
Md	Model
Cod. Md	Kód modelu
Sr N°	Výrobní číslo
CHK	Kontrola
Cod. PIN	Kód PIN
Type	Typ instalace (viz. CEN TR 1749)
Q _{nw} min.	Minimální tepelný příkon (TUV)
Q _n min.	Minimální tepelný příkon režimu topení
Q _{nw} max.	Maximální tepelný příkon (TUV)
Q _n max.	Maximální tepelný příkon topení
P _n min.	Minimální tepelný výkon
P _n max.	Maximální tepelný výkon
PMS	Maximální tlak topného systému
PMW	Maximální tlak okruhu TUV
D	Specifický průtok
TM	Maximální provozní teplota
NO _x Class	Třída NO _x
CONDENSING	Typ Vnitřní Jednotky

3.32 TECHNICKÉ PARAMETRY PRO KOMBINOVANÉ KOTLE (V SOULADU S NAŘÍZENÍM 813/2013).

Účinnosti uvedené v následujících tabulkách se vztahují k vyšší výhřevnosti.

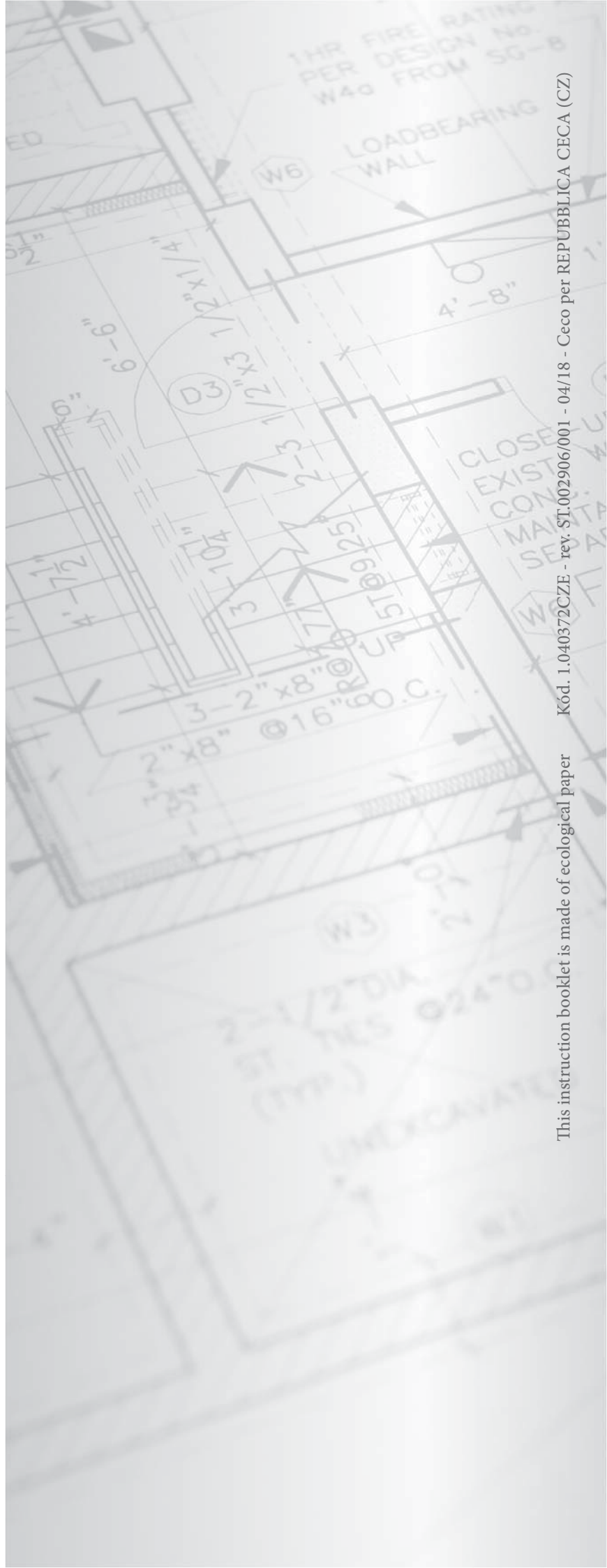
Model/y::				Magis Combo - Vnitřní Jednotky				
Kondenzační kotel:				ANO				
Nízkoteplotní kotel:				NE				
Kotel typu B1:				NE				
Kogenerační ohřívač pro vytápění vnitřních prostorů:				NE		Vybavenost přidávným ohřívačem:		NE
Kombinovaný ohřívač:				ANO				
Položka	Ozna- čení	Hod- nota	Jednotka	Položka	Ozna- čení	Hod- nota	Jednotka	
Jmenovitý tepelný výkon	P_n	24	kW	Sezónní energetická účinnost vytápění	η_s	91	%	
Kotle pouze pro vytápění a kombinované kotle: užitečný tepelný výkon				Kotle pouze pro vytápění a kombinované kotle: účinnost				
Při jmenovitém tepelném výkonu a ve vysokoteplotním režimu (*)	P_4	24,0	kW	Při jmenovitém tepelném výkonu a ve vysokoteplotním režimu (*)	η_4	86,8	%	
Při 30 % jmenovitého tepelného výkonu a v nízkoteplotním režimu (**)	P_1	7,9	kW	Při 30 % jmenovitého tepelného výkonu a v nízkoteplotním režimu (**)	η_1	95,6	%	
Consumo ausiliario di elettricità				Další položky				
Při plném zatížení	el_{max}	0,020	kW	Tepelná ztráta v pohotovostním režimu	P_{sby}	0,057	kW	
Při částečném zatížení	el_{min}	0,014	kW	Spotřeba elektrické energie zapalovacího hořáku	P_{ign}	0,000	kW	
V pohotovostním režimu	P_{SB}	0,009	kW	Emise oxidů dusíku	NO_x	26	mg / kWh	
U kombinovaných ohřívačů:								
Deklarovaný zátěžový profil	XL			Energetická účinnost ohřevu vody	η_{WH}	86	%	
Denní spotřeba elektrické energie	Q_{elec}	0,305	kWh	Denní spotřeba plynu	Q_{fuel}	22,140	kWh	
Kontaktní údaje	IMMERGAS S.p.A. VIA CISA LIGURE, 95 - 42041 BRESCELLO (RE) ITALY							
(*) Vysokoteplotním režimem se u kondenzačních kotlů rozumí návratová teplota 60 °C na vstupu do ohřívače a vstupní teplota 80 °C na výstupu z ohřívače.								
(**) Nízkoteplotním režimem se u kondenzačních kotlů rozumí návratová teplota 30 °C, u nízkoteplotních kotlů 37 °C a u ostatních ohřívačů 50 °C.								



immergas.com

Immergas S.p.A.
42041 Brescello (RE) - Italy
Tel. 0522.689011
Fax 0522.680617

Certified company ISO 9001



This instruction booklet is made of ecological paper

Kód. 1.040372CZE - rev. ST.002906/001 - 04/18 - Ceco per REPUBBLICA CECA (CZ)