

USER'S MANUAL

Návod k použití **CZ**
Instalační technik a Údržbář

1.044631CZE



AUDAX PRO 4 - 6 - 9 V2

Venkovní
jednotka



OBSAH

Vážený zákazník,	3	7	Kontrola správného uzemnění.....	27
Obecná varování.....	4			
Používané bezpečnostní symboly.....	6	8	Instalace chladicího vedení.....	28
Osobní ochranné prostředky.....	6	8.1	Přípustná délka chladivového potrubí a příklady instalace.....	28
		8.2	Výběr chladivového potrubí.....	29
1 Specifikace výrobku.....	7	8.3	Udržujte chladivové potrubí čisté a suché.....	29
1.1 Výrobní řada.....	7	8.4	Řezání a lemování trubek.....	30
1.2 Příslušenství.....	7	8.5	Vyberte izolaci chladivového potrubí.....	32
		8.6	Izolujte chladivové potrubí.....	32
2 Specifikace venkovní jednotky.....	8	8.7	Pájení trubky.....	32
		8.8	Provádění zkoušky úniku chladiva.....	33
3 Hlavní komponenty.....	9	8.9	Provedení vakua.....	34
		8.10	Výběr dodatečné náplně chladiva.....	35
4 Instalace jednotky.....	10	8.11	Doplnění chladiva.....	35
4.1 Instalační poloha venkovní jednotky.....	10	8.12	Přidání chladiva.....	37
4.2 Průvodce instalací v blízkosti moře.....	10	8.13	Zavření dřívku ventilu.....	38
4.3 Příprava hasicího přístroje.....	12	8.14	Otevření dřívku ventilu.....	38
4.4 Volné zdroje zapalování.....	12			
4.5 Větrání oblasti.....	12	9	Diagramy chladicího cyklu.....	39
4.6 Metody detekce netěsností.....	12	9.1	Diagram Audax Pro 4-6 V2.....	39
4.7 Štítky.....	12	9.2	Diagram Audax Pro 9 V2.....	39
4.8 Rekuperace.....	13			
4.9 Požadavky na místo instalace.....	13	10	Elektrická schémata.....	40
4.10 Přemísťování venkovní jednotky pomocí kovových lan.....	13	10.1	Elektrické schéma Audax Pro 4-6 V2.....	40
4.11 Požadavky na prostor pro venkovní jednotku.....	14	10.2	Elektrické schéma Audax Pro 9 V2.....	41
4.12 Instalace venkovní jednotky.....	16			
4.13 Podpěra venkovní jednotky.....	16	11	Nastavení mikrospínačů a funkce tlačítek.....	42
4.14 Výfuk.....	17	11.1	Kolaudační operace Audax Pro 4-6 V2.....	42
4.15 Umístění jednotky v případě drsného klimatu.....	19	11.2	Kolaudační operace Audax Pro 9 V2.....	44
5 Připojení připojení.....	20	12	Provedení odčerpání.....	47
5.1 Obecná konfigurace systému.....	20	12.1	Účel odčerpání.....	47
		12.2	Důležitá varování pro provádění „odčerpání“.....	47
6 Připojení kabelu.....	21	12.3	Před „odčerpáním“ shromážděte chladivo do speciální nádoby.....	48
6.1 Specifikace napájecího kabelu.....	21			
6.2 Specifikace připojovacích kabelů.....	21	13	Ukončení instalace.....	49
6.3 Specifikace jednofázové svorkovnice.....	21			
6.4 Schéma připojení napájecího kabelu.....	22	14	Závěrečné kontroly a zkušební provoz.....	50
6.5 Připojení napájecího terminálu.....	24	14.1	Kontrola před zkušebním provozem.....	50
6.6 Instalace uzemňovacího drátu.....	24	14.2	Zkušební provoz.....	50
6.7 Jak připojit prodlužovací napájecí kabely.....	25			

Vážený zákazníku,

blahopřejeme Vám k zakoupení vysoce kvalitního výrobku firmy Immergas, který Vám na dlouhou dobu zajistí spokojenost a bezpečí. Jako zákazník společnosti Immergas se můžete za všech okolností spolehnout na odborný servis společnosti, který je vždy dokonale připraven zaručit Vám stálý výkon Vašeho tepelného čerpadla. Pečlivě si přečtěte následující stránky: můžete v nich najít užitečné rady ke správnému používání přístroje, jejichž dodržování Vám zajistí ještě větší spokojenost s výrobkem Immergas.

Pro jakoukoli potřebu zásahu a běžné údržby se obraťte na autorizovaná servisní střediska společnosti: mají originální náhradní díly a mohou se pochlubit specifickou přípravou zajišťovanou přímo výrobcem.

Společnost **IMMERGAS S.p.A.**, se sídlem via Cisa Ligure 95 42041 Brescello (RE), prohlašuje, že její procesy projektování, výroby a poprodejních servisů jsou v souladu s požadavky normy **UNI EN ISO 9001:2015**.

Pro podrobnější informace o značce CE na výrobku zašlete výrobcovi žádost o zaslání kopie Prohlášení o shodě a uveďte v ní model zařízení a jazyk země.

Výrobce odmítá veškerou odpovědnost za tiskové chyby nebo chyby v přepisu a vyhrazuje si právo na provádění změn ve své technické a obchodní dokumentaci bez předchozího upozornění.



Správná likvidace výrobku

(Odpadní elektrická a elektronická zařízení) (Platí pro země se systémy odděleného sběru)

Symbol zobrazený na výrobku, příslušenství nebo dokumentaci znamená, že výrobek a jeho elektronické příslušenství nesmí být na konci své životnosti likvidovány s jiným odpadem. Aby se předešlo případnému poškození životního prostředí nebo zdraví způsobenému nesprávnou likvidací odpadu, je uživatel vyzván, aby výrobek a výše uvedené příslušenství oddělil od ostatních druhů odpadu a zodpovědně recykloval jejich předáním oprávněným osobám v souladu s místními předpisy.

Soukromí uživatelé jsou vyzváni, aby se obrátili na prodejce, u kterého byl výrobek zakoupen, nebo na příslušný orgán, který poskytne veškeré informace týkající se odděleného sběru těchto výrobků pro jejich správnou likvidaci, aniž by došlo k poškození životního prostředí.

Veřejní uživatelé jsou vyzváni, aby kontaktovali svého dodavatele a zkontrolovali podmínky kupní smlouvy. Tento výrobek a jeho elektronické příslušenství by neměly být likvidovány s jiným komerčním odpadem.

OBEČNÁ VAROVÁNÍ

- Pečlivě dodržujte níže uvedená bezpečnostní opatření, protože jsou nezbytná pro zaručení bezpečnosti výrobku.

UPOZORNĚNÍ:

- **Před prováděním údržby na jednotce nebo před přístupem k jejím vnitřním součástem vždy odpojte napájení venkovní jednotky.**
- **Ujistěte se, že instalaci a ověřování provádí kvalifikovaný personál.**
- **Aby se zabránilo vážnému poškození systému a zranění uživatelů, je třeba dodržovat bezpečnostní opatření a další důležitá upozornění.**



- Před instalací venkovní jednotky si pečlivě přečtete obsah této příručky a uschovejte ji na bezpečném místě, abyste ji po instalaci mohli použít jako reference.
- Z důvodu vyšší bezpečnosti by si instalační technici měli vždy pečlivě přečíst níže uvedená varování.
- Uživatelskou a instalační příručku uschovejte na bezpečném místě a nezapomeňte ji předat novému vlastníkovi, pokud je venkovní jednotka prodána nebo převedena.
- Tato příručka vysvětluje, jak nainstalovat venkovní jednotku. Použití jiných typů jednotek s různými řídicími systémy může jednotky poškodit a zrušit platnost záruky. Výrobce odmítá veškerou odpovědnost za škody způsobené používáním nevyhovujících jednotek.
- Výrobce nenese odpovědnost za škody způsobené neoprávněnými úpravami nebo nesprávným připojením elektrických a hydraulických vedení. Nedodržení těchto pokynů nebo nesplnění požadavků uvedených v tabulce „Provozní limity“ obsažené v příručce okamžitě ruší platnost záruky.
- Pokud nebudete postupovat podle pokynů uvedených ve výrobních specifikacích, bude záruka okamžitě zrušena.
- Nepoužívejte jednotky, pokud si všimnete poškození a cokoliv negativního, jako je hlasitý hluk, zápach po spálení.
- Abyste předešli úrazu elektrickým proudem, požáru nebo zranění, vždy jednotku vypněte, vypněte ochranný spínač a pokud z jednotky vychází kouř nebo je extrémně hlučná, kontaktujte autorizované středisko technické pomoci.
- Nezapomeňte jednotku pravidelně kontrolovat, včetně elektrických připojení, chladivových potrubí a ochranných prvků.
- Tyto operace smí provádět pouze kvalifikovaný personál.
- Jednotka obsahuje pohyblivé části a elektrické části, které musí být vždy uchovávány mimo dosah dětí.
- Nepokoušejte se jednotku opravit, přemístit, upravit nebo znovu nainstalovat neoprávněnými osobami. Tyto operace mohou způsobit poškození výrobku, úraz elektrickým proudem a požár.
- Na jednotku nepokládejte nádoby s tekutinami nebo jinými předměty.
- Všechny materiály použité pro výrobu a balení venkovní jednotky jsou recyklovatelné.
- Obalové materiály a baterie dálkového ovladače (volitelné) musí být zlikvidovány v souladu s místními předpisy.
- venkovní jednotka obsahuje chladivo, které musí být zlikvidováno jako zvláštní odpad. Na konci cyklu musí být venkovní jednotka zlikvidována v autorizovaném servisním středisku nebo vrácena do obchodu, aby mohla být správně a bezpečně zlikvidována.
- Při rozbalení, přemístění, instalaci a opravě jednotky noste ochranné rukavice, abyste zabránili poranění rukou hranami jednotky.
- Během provozu jednotky se nedotýkejte vnitřních částí (vodovodní potrubí, chladivové potrubí, výměníky tepla atd.). Pokud ji potřebujete upravit, nechte ji dostatečně vychladnout a ujistěte se, že máte ochranné rukavice.
- Pokud chladivo vytéká, zkuste se vyhnout kontaktu s chladivem, protože by to mohlo způsobit vážné zranění.
- Při instalaci venkovní jednotky v malé místnosti je třeba zvážit odpovídající větrání, aby nedošlo k úniku v rámci maximálního povoleného limitu. V takovém případě existuje riziko úmrtí na zadušení.
- Obalové materiály bezpečně zlikvidujte. Obalové materiály, jako jsou hřebíky a jiné kovy nebo dřevěné palety, mohou způsobit zranění dětí.

- Zkontrolujte dodaný výrobek a ujistěte se, že nebyl během přepravy poškozen. Pokud se výrobek jeví jako poškozený, NEINSTALUJTE jej a neprodleně nahlaste poškození dopravci nebo prodejci (pokud instalační technik nebo autorizovaný technik převzal materiál od prodejce).
- Naše jednotky musí být nainstalovány s ohledem na prostory popsané v instalační příručce, aby byla zajištěna přístupnost z obou stran a aby bylo možné provádět opravy nebo údržbu. Pokud jsou jednotky instalovány bez respektování postupů popsaných v příručce, mohou být vyžadovány dodatečné náklady, protože speciální kabeláž, schody, lešení nebo jakýkoli jiný výškový systém pro opravárenské služby NEJSOU považovány za součást záruky a budou účtovány koncovému zákazníkovi.
- Vždy se ujistěte, že napájení odpovídá místním bezpečnostním normám.
- Zkontrolujte, zda napětí a frekvence napájecího napětí odpovídají specifikacím a zda je vstupní síla dostatečná pro zaručení provozu jakéhokoli jiného spotřebiče připojeného ke stejným elektrickým vedením. Vždy zkontrolujte, zda jsou vypínače a ochranné spínače správně vybrány.
- Vždy zkontrolujte, zda elektrická připojení (kabelová průchodka, průřez vodičů, ochrany ...) odpovídají elektrickým specifikacím a pokynům uvedeným na schématu zapojení. Vždy zkontrolujte, zda všechna připojení odpovídají normám platným pro instalaci tepelných čerpadel. Zařízení, která nejsou připojena k napájení, musí být zcela odpojena podle podmínek předpokládaných v kategoriích přepětí
- Nepřipojujte zemnicí vodič k plynovému potrubí, vodovodnímu potrubí, bleskosvodu, přepětovému absorbéru nebo telefonnímu kabelu. Pokud není uzemnění kompletní, může způsobit úraz elektrickým proudem nebo požár.
- Nezapomeňte nainstalovat jak detektor zemního svodu, tak jistič specifikované kapacity v souladu s místními a národními předpisy. Pokud nejsou správně nainstalovány, mohou způsobit úraz elektrickým proudem a požár.
- Ujistěte se, že kondenzát dobře vytéká ze soustavy při nízké okolní teplotě. Na vypouštěcí hadici a ohřívači se nesmí tvořit námraza nebo led. Pokud odvod není efektivní pro uvolňování kondenzátu, může dojít k poškození jednotek ledovou hmotou a k zastavení systému pokrytého ledem.
- Nainstalujte napájecí kabel a komunikační kabel mezi vnitřní jednotku a venkovní jednotku nejméně 1 m od spotřebiče.
- Chraňte zařízení před myšmi nebo malými zvířaty. Pokud zvíře vytvoří kontakt s elektrickými částmi, může to způsobit poruchy, kouř nebo požár. Poučte zákazníka, aby oblast kolem jednotky udržoval v čistotě.
- Nerozebírejte a neupravujte zařízení podle svého uvážení.
- Toto zařízení není určeno k použití osobami (včetně dětí) se sníženými fyzickými, smyslovými nebo mentálními schopnostmi nebo osobami bez potřebných zkušeností a znalostí, ledaže by byly pod dohledem, nebo poučeny o používání zařízení osobou odpovědnou za jejich bezpečnost. Děti musí být pod dozorem, aby si s tímto zařízením nehrály.
- Pro použití v Evropě: toto zařízení mohou používat děti ve věku nejméně 8 let a osoby se sníženými fyzickými, smyslovými nebo mentálními schopnostmi nebo bez zkušeností a základních znalostí, pokud jsou pod dohledem nebo přiměřeně poučeny o používání a jsou si vědomi souvisejících rizik. Nedovolte dětem hrát se zařízením. Čištění a údržbu zařízení nesmí provádět děti bez dozoru dospělých.
- Dbejte na to, abyste neupravovali napájecí kabel a nepoužívejte prodlužovací kabely a připojení více vodičů.
- Může to způsobit úraz elektrickým proudem nebo požár v důsledku špatného připojení, špatné izolace nebo překročení aktuálního limitu. V případě potřeby prodlužovacích kabelů kvůli poškození podél elektrického vedení si přečtěte kapitulu „Jak připojit prodlužovací kabely“ v instalační příručce.
- Nepoužívejte prostředky k urychlení rozmrazování ani k čištění, které nejsou doporučeny společností Immergas.
- Nepochichujte ani nespalujte.
- Upozorňujeme, že chladiva jsou bez zápachu.

POUŽÍVANÉ BEZPEČNOSTNÍ SYMBOLY.



OBECNÉ NEBEZPEČÍ

Přísně dodržujte všechny pokyny uvedené vedle piktogramu. Nedodržení pokynů může způsobit rizikové situace s možným následným materiálním poškozením, jakož i poškozením zdraví obsluhy a uživatele obecně.



ELEKTRICKÉ NEBEZPEČÍ

Přísně dodržujte všechny pokyny uvedené vedle piktogramu. Symbol označuje elektrické komponenty zařízení nebo v této příručce označuje činnosti, které by mohly způsobit elektrická rizika.



MATERIÁLY S NÍZKOU HOŘLAVOSTÍ

Symbol označuje, že zařízení obsahuje materiál s nízkou hořlavostí.



VAROVÁNÍ PRO INSTALAČNÍHO TECHNIKA

Před instalací výrobku si pečlivě přečtěte návod k použití.



POZNÁMKA pro INSTALAČNÍHO TECHNIKA

Označuje užitečné tipy nebo další informace pro instalačního technika.



VAROVÁNÍ pro UŽIVATELE

Před použitím výrobku si pečlivě přečtěte návod k použití.



SEZNAMTE SE S POKYNY

Před provedením jakékoliv operace se seznámte s pokyny k zařízení a pečlivě je dodržujte.



INFORMACE

Označuje užitečné tipy nebo další informace obecně.



Uživatel je povinen nevyhazovat zařízení na konci jeho životnosti jako komunální odpad, ale předat jej do příslušných sběrných středisek.

OSOBNÍ OCHRANNÉ PROSTŘEDKY.



OCHRANNÉ RUKAVICE



OCHRANA OČÍ

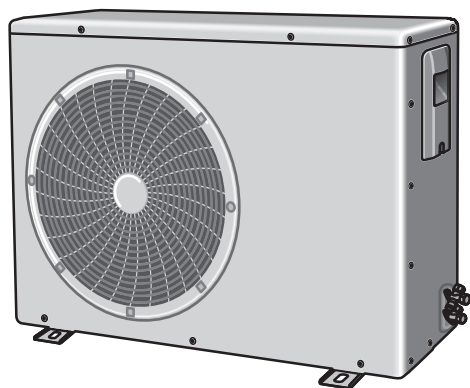


OCHRANNÁ OBUV

1 SPECIFIKACE VÝROBKU.

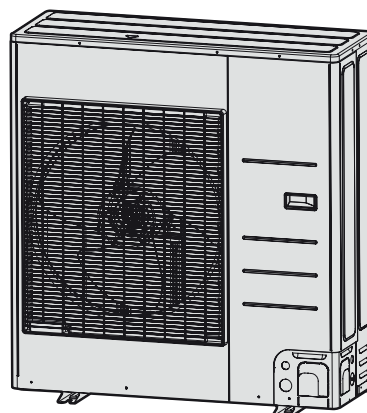
1.1 VÝROBKOVÁ ŘADA.

AUDAX PRO 4 V2 - AUDAX PRO 6 V2



1

AUDAX PRO 9 V2



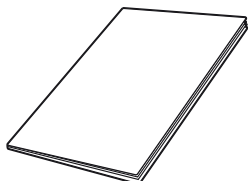
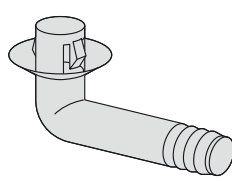
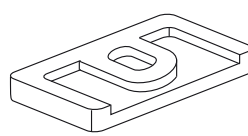
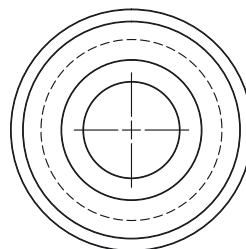
2

1.2 PŘÍSLUŠENSTVÍ.

Dodávané příslušenství mějte po ruce až do dokončení instalace.

Na konci instalace předejte instalační příručku zákazníkovi. Množství jsou uvedena v závorce.

Venkovní jednotka základního tepelného čerpadla pro interiéry pracuje podle vnějšího klimatu.

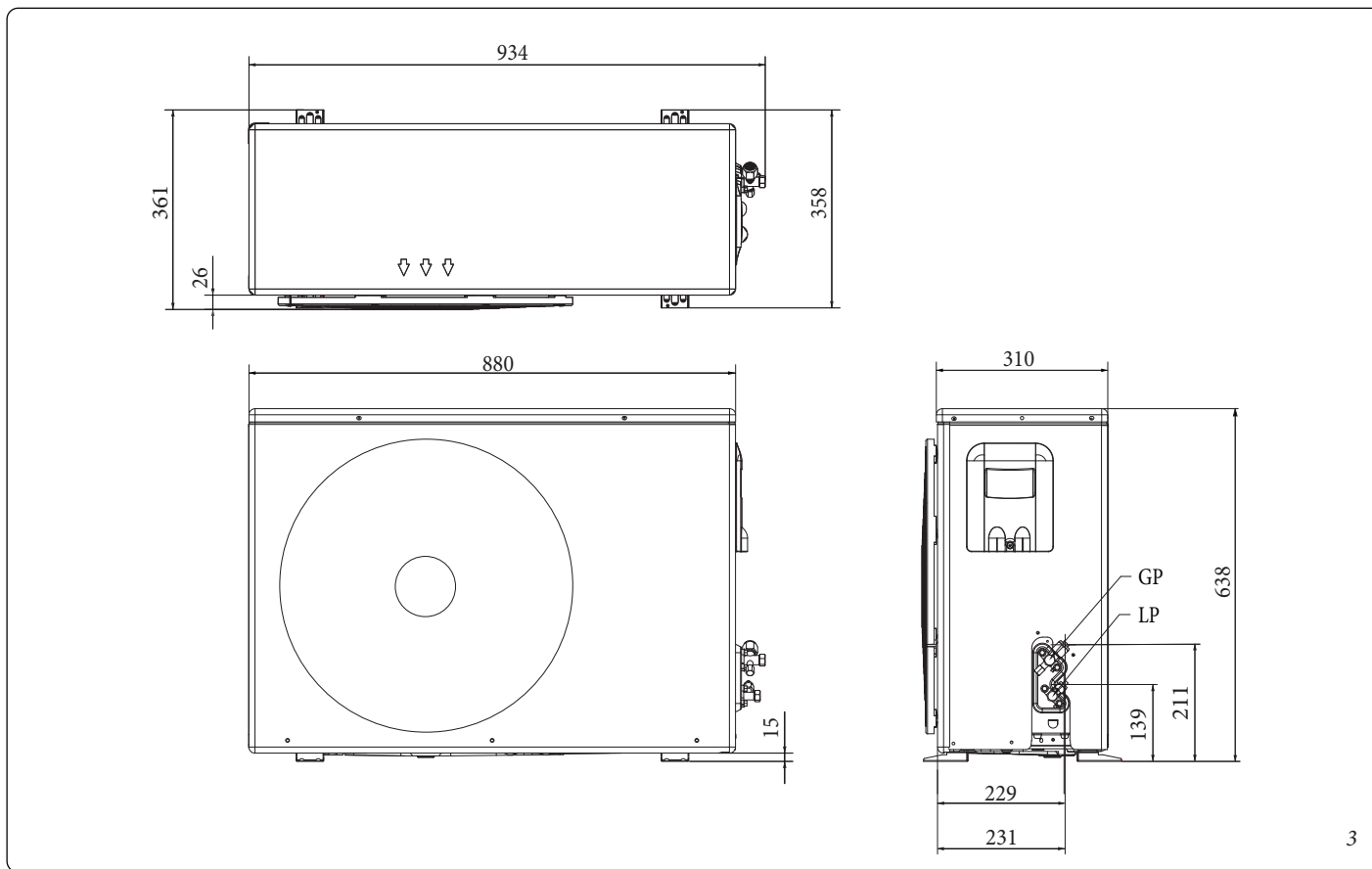
Instalační příručka (1)	Vypouštěcí zátka (2)	Gumové nožičky (4)	Vypouštěcí zátka (3)
			

2 SPECIFIKACE VENKOVNÍ JEDNOTKY.

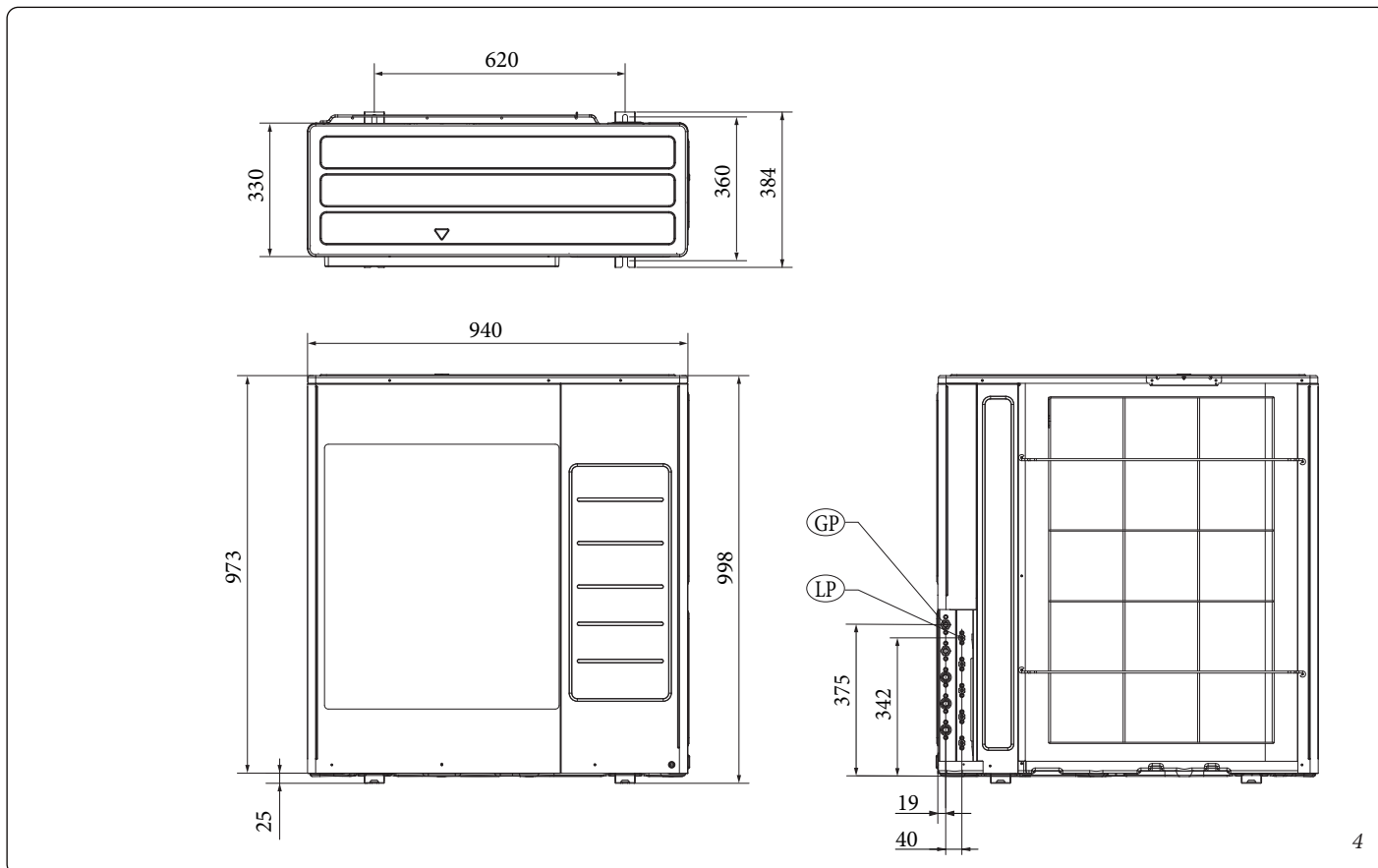
Typ	Jednotka	Audax Pro 4 V2	Audax Pro 6 V2	Audax Pro 9 V2
Napájení	-	1P, 220~240 VAC, 50 Hz		
Kompresor	-	Dvojitý rotační		
Olejevý kompresor	-	POE		
Ventilátor - Počet jednotek		1		
Ventilátor - Průtok vzduchu	CMM	40	43	66
Množství chladiva	Kg	1,2		1,4
Typ chladiva		R32		
Metoda řízení chladiva		EEV		
Úsek chladicí linky - kapalná fáze	ø	1/4"		
Úsek chladicí linky - plynná fáze	ø	5/8"		
Hladina akustického tlaku (vytápění / chlazení)	dB(A)	44 / 46	47 / 47	49 / 49
Hladina akustického výkonu (vytápění / chlazení)	dB(A)	58 / 61	60 / 62	64 / 63
Pracovní rozsah (vytápění / chlazení)	°C	-25~35/10~46		
Váha (bez obalu / s obalem)	kg	46,5 / 49,5		73,0 / 81,5
Rozměry (Š x V x H)	mm	880 x 638 x 310		940 x 998 x 330

3 HLAVNÍ KOMPONENTY.

Celkové rozměry v mm Audax Pro 4-6 V2



Celkové rozměry v mm Audax Pro 9 V2



4 INSTALACE JEDNOTKY.

4.1 INSTALAČNÍ POLOHA VENKOVNÍ JEDNOTKY.

Definujte místo instalace s ohledem na následující podmínky a získejte souhlas uživatele.

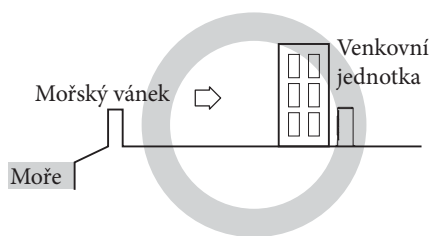
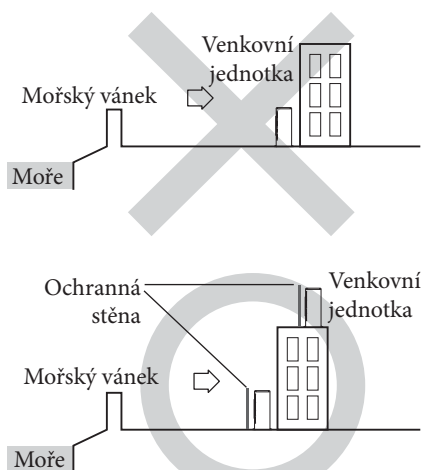
- Venkovní jednotka nesmí být umístěna na boku ani obráceně, protože mazací olej kompresoru by mohl vstoupit do chladicího okruhu a vážně poškodit jednotku.
- Vyberte suché a slunné místo, které není vystaveno přímému slunečnímu záření nebo silnému větru.
- Neblokujte průchody ani únikové cesty.
- Vyberte místo, kde hluk venkovní jednotky během provozu a vypouštěný vzduch nenarušují sousedy.
- Vyberte místo, které umožňuje snadné připojení potrubí a kabelů k jinému hydraulickému systému.
- Nainstalujte venkovní jednotku na rovný a stabilní povrch schopný unést hmotnost a který negeneruje žádný hluk a vibrace.
- Umístěte venkovní jednotku tak, aby proud vzduchu směřoval ven.
- Umístěte venkovní jednotku tam, kde nejsou žádné rostliny a zvířata, protože by mohla způsobit provozní problémy venkovní jednotky.
- Okolo venkovní jednotky ponechte dostatečnou vzdálenost, zejména od rádií, počítačů, stereo systémů, atd.

4.2 PRŮVODCE INSTALACÍ V BLÍZKOSTI MOŘE.

Při instalaci u moře postupujte podle následujících pokynů.

1. Neinstalujte výrobek na místo, kde je přímo vystaven vodě a mořským vánkům.
 - Nezapomeňte výrobek nainstalovat za strukturu (například budovu), která může blokovat mořský vánek.
 - Když je nevyhnutné instalovat výrobek u moře, instalací ochranné stěny zajistěte, aby nebyl přímo vystaven mořskému vánku.
2. Uvědomte si, že částice solného roztoku ulpívající na vnějších panelech musí být dostatečně omyté.
3. Protože zbytková voda na spodní straně venkovní jednotky výrazně podporuje korozi, ujistěte se, že sklon nenarušuje odtok.
 - Udržujte úroveň podlahy tak, aby nedocházelo k hromadění dešťové vody.
 - Dávejte pozor, abyste neblokovali vypouštěcí otvor cizími látkami
4. Když je výrobek nainstalován na pláži, pravidelně jej čistěte vodou, abyste odstranili přilnuté krystaly soli.
5. Nainstalujte výrobek na místo, které umožňuje snadný odtok vody. Zejména se ujistěte, že základní část má dobrý odtok.
6. Pokud je výrobek během instalace nebo údržby poškozen, nezapomeňte jej opravit.
7. Pravidelně kontrolujte stav výrobku.
 - Každé 3 měsíce zkontrolujte místo instalace a podle stavu výrobku proveďte antikorozi ošetření použitím tuků a vodoodpudivých vosků.
 - Pokud musí být výrobek mimo provoz po dlouhou dobu, například v době špičky, přijměte příslušná opatření pro jeho zakrytí.
8. Pokud je výrobek nainstalován do 500 m od moře, je nutné speciální antikorozi ošetření.

Další informace získáte v autorizovaném středisku technické pomoci.



Ochranná stěna musí být vyrobena z pevného a robustního materiálu schopného blokovat mořský vánek a její výška a šířka musí být 1,5krát větší než u venkovní jednotky. (Pro zajištění větrání je nezbytné, aby ochranná stěna byla vzdálena nejméně 700 mm od venkovní jednotky).

UPOZORNĚNÍ:

v závislosti na podmínkách napájení může nestabilita napájení nebo napětí způsobit poruchu součástí nebo řídicího systému. (Na lodích nebo na místech poháněných elektrickým generátorem, atd.).



Neinstalujte venkovní jednotku na následující místa.

- Místa, kde je přítomen minerální olej nebo kyselina arsenová. Existuje možnost poškození součástí spálenou pryskyřicí. Kapacita výměníku tepla se může snížit nebo venkovní jednotka může selhat.
- Místa, kde ventilátory vytlačují korozivní plyny, jako je kyselina sírová. Měděné trubky nebo spojovací trubky by mohly zkorodovat s následnou ztrátou chladiva.
- Místa, kde existuje nebezpečí úniku hořlavého plynu, uhlíkových vláken nebo hořlavého prachu. Místa, kde se manipuluje s ředidly nebo benzínem.

UPOZORNĚNÍ:

toto zařízení musí být nainstalováno podle platných elektrických norem. V případě venkovní jednotky s čistou hmotností vyšší než 60 kg doporučujeme nainstalovat ji zavěšenou na zeď, ale zvážit její instalaci na podlahu.



- Pokud je venkovní jednotka instalována v určité výšce, ujistěte se, že je její základna pevně na svém místě.
- Ujistěte se, že zkonduovaná voda shromážděná flexibilní vypouštěcí hadicí je správně a bezpečně likvidována.
- Při instalaci venkovní jednotky na ulici je nutné ji nainstalovat na výšku vyšší než 2 m nebo zajistit, aby teplo z venkovní jednotky nepřicházelo do přímého kontaktu s kolemjdoucími. (Viz platné předpisy týkající se staveb v sektoru stavebnictví).
- Během instalace nebo přesunu výrobku nemíchejte chladivo s jinými plyny, včetně vzduchu nebo nespécifikovaného chladiva. V opačném případě může dojít ke zvýšení tlaku a následnému rozbití nebo zranění.
- Zásobník nebo chladivové potrubí neřežte ani nespálujte.
- Používejte čisté díly, jako je manometr, vakuové čerpadlo a flexibilní hadice pro plnění chladiva.
- Instalaci musí provádět kvalifikovaný personál, způsobilý pro manipulaci s chladivem. Konzultujte také předpisy a zákony.
- Zabraňte vniknutí cizích látek (mazací olej, jiné chladivo než R-32, voda atd.) do potrubí.
- Pokud je vyžadováno mechanické větrání, musí být větrací otvory udržovány bez překážek.
- Při likvidaci výrobku dodržujte místní zákony a předpisy.
- Nepracujte v uzavřeném prostoru.
- Pracovní oblast musí být zajištěna.
- Chladivové potrubí musí být instalováno na místě, kde nejsou žádné látky, které by mohly způsobit korozi.

- Při instalaci musí být provedeny následující kontroly:
 - Větrací zařízení a vývody fungují normálně a neblokuji se.
 - Značky a znaky na zařízeních musí být viditelné a čitelné.
- V případě ztráty chladiva místnost vyvětrejte. Pokud je únik chladiva vystaven plamenům, může způsobit tvorbu toxických plynů.
- Ujistěte se, že v pracovním prostoru nejsou hořlavé látky.
- K odvodu chladiva použijte vakuové čerpadlo.
- Chladivo je bez zápachu.
- Jednotky nejsou odolné proti výbuchu, proto musí být instalovány bez rizika výbuchu.
- Tento výrobek obsahuje fluorované plyny, které přispívají ke globálnímu skleníkovému efektu. V důsledku toho nerozptylujte plyny do atmosféry.
- Při instalaci zahrnující manipulaci s chladivem (R-32) použijte stanovené nástroje a materiály trubek.
- Údržba a instalace musí být provedena podle pokynů výrobce. V případě, že se na údržbě účastní další kvalifikované osoby, musí se údržba provádět pod dohledem personálu kompetentního pro zacházení s mírně hořlavými chladivy.
- Pro údržbu jednotek obsahujících mírně hořlavá chladiva jsou nezbytné bezpečnostní kontroly, aby se minimalizovalo riziko požáru.
- Údržba by měla být prováděna podle kontrolního postupu, aby se minimalizovalo riziko úniku chladiva nebo hořlavého plynu.
- Neinstalujte na místě, kde hrozí nebezpečí úniku hořlavého plynu.
- Neumisťujte v blízkosti zdrojů tepla.
- Dávejte pozor, abyste nevytvářeli jiskry tímto způsobem:
 - Neodstraňujte pojistky, když je výrobek zapnutý.
 - Pokud je výrobek zapnutý, neodpojujte napájecí zástrčku ze zásuvky.
 - Doporučuje se umístit vývod ve zvýšené poloze. Kabely umístěte tak, aby se nekroutily.
- Po instalaci zkontrolujte přítomnost úniků. V případě vznícení se mohou vytvářet toxické plyny se zdroji, jako je termoventilátor, kamna a plynový vařič na bombu. Pro rekuperaci chladiva použijte pouze speciální lahve.
- Mohlo by dojít k vážnému zranění zmrazením.
- Nikdy se nedotýkejte žádného náhodně unikajícího chladiva.

4.3 PŘÍPRAVA HASICÍHO PŘÍSTROJE.

- Pokud má být prováděna práce za tepla, připravte vhodné hasicí zařízení.
- Připravte hasicí přístroj na suchý prášek nebo CO₂ poblíž oblasti plnění.

4.4 VOLNÉ ZDROJE ZAPALOVÁNÍ.

- Ujistěte se, že jednotky se nacházejí na místě bez zdrojů zapalování v nepřetržitém provozu (například otevřené plameny, plynové spotřebiče nebo elektrické ohřívače).
- Technici údržby nesmějí používat zdroje zapalování, které způsobují nebezpečí požáru nebo výbuchu.
- Potenciální zdroje zapalování se musí udržovat mimo pracovní prostor, kde se může hořlavé chladivo uvolňovat do okolního prostředí.
- Pracovní prostor musí být zkontrolován, abyste se ujistili, že neexistuje nebezpečí hořlavých látek nebo nebezpečí vznícení. Vyvěste značku „Zákaz kouření“.
- Při detekci netěsností za žádných okolností nesmí být použity potenciální zdroje zapalování.
- Ujistěte se, že těsnění nebo těsnicí materiály nejsou opotřebené.
- Bezpečné části jsou ty, se kterými může personál pracovat v hořlavém prostředí. Jiné části mohou způsobit úniky v důsledku netěsností.
- Komponenty vyměňujte pouze za díly určené dodavatelem. Jiné součásti mohou zapříčinit vznícení chladiva do okolního prostředí v důsledku netěsností.

4.5 VĚTRÁNÍ OBLASTI.

- Před prováděním prací za tepla se ujistěte, že je pracovní oblast dobře větraná.
- Větrání musí být také zajištěno také během práce.
- Větrání musí bezpečně rozptýlit všechny uvolněné plyny a pokud možno je vytlačit do atmosféry.

4.6 METODY DETEKCE NETĚSNOSTÍ.

- Detektor netěsností musí být kalibrován v prostředí bez chladiva.
- Ujistěte se, že detektor není potenciálním spouštěcím zdrojem.
- Detektor netěsností musí být nastaven na LFL (dolní mez hořlavosti).
- Při čištění je třeba se vyhnout použití čisticích prostředků obsahujících chlor, protože chlor může reagovat s chladivem a korodovat potrubí.
- Pokud existuje podezření na netěsnosti, odstraňte otevřené plameny.
- Pokud během pájení dojde k úniku, musí být veškeré chladivo z výrobku rekuperováno nebo izolováno (například pomocí uzavíracích ventilů). Nesmí se uvolňovat přímo do životního prostředí. K proplachování systému před a během procesu pájení na tvrdo musí být použit bezkyslíkatý dusík (OFN).
- Před a během práce musí být pracovní prostor zkontrolován vhodným detektorem chladiva.
- Ujistěte se, že detektor úniku je vhodný pro použití s hořlavými chladivými.

4.7 ŠTÍTKY.

- Díly musí být označeny, aby bylo zajištěno, že byly demontovány a zbaveny chladiva.
- Na štítcích musí být uvedeno datum.
- Ujistěte se, že na systému jsou připevněny štítky, které informují, že obsahuje hořlavé chladivo.

4.8 REKUPERACE.

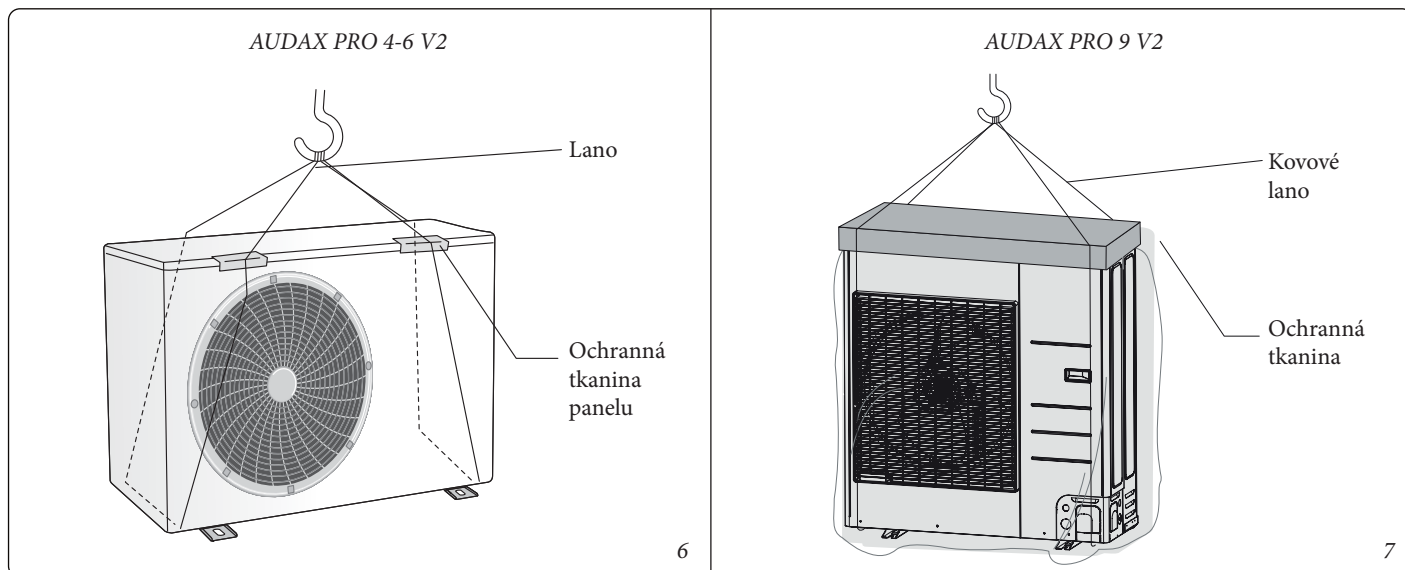
- Při vyjímání chladiva ze systému za účelem provádění údržby nebo vyřazování z provozu odstraňte veškeré chladivo (viz platné právní předpisy v zemi určení).
- Při převádění chladiva do lahví se ujistěte, že jsou použity rekuperační lahve chladiva, specifické pro mírně hořlavý plyn.
- Všechny lahve použité pro rekuperované chladivo musí být označeny.
- Lahve musí být vybaveny přetlakovými ventily a uzavíracími ventily ve správném pořadí.
- Rekuperační systém musí fungovat normálně podle stanovených pokynů a musí být vhodný pro rekuperaci chladiva.
- Kalibrační stupnice musí navíc fungovat normálně.
- Flexibilní hadice musí být vybaveny spoji bez netěsností.
- Díly musí být označeny, aby bylo zajištěno, že byly vyřazeny z provozu a zbaveny chladiva. V případě podezření kontaktujte výrobce.
- Získané chladivo musí být vráceno dodavateli v rekuperačních lahvích s připojeným s dokladem o přesunu odpadu.
- Nemíchejte chladiva v rekuperačních jednotkách nebo lahvích.
- Pokud je třeba odstranit kompresory nebo oleje z kompresorů, ujistěte se, aby byly vyprázdněny na přijatelnou úroveň, aby se zajistilo, že hořlavé chladivo nezůstane v mazivu.
- Postup vyprázdnění musí být proveden před odesláním kompresoru dodavateli.
- Proces může urychlit pouze elektrický ohřev těla kompresoru.
- Olej musí být vypuštěn ze systému bezpečným způsobem.
- Nikdy neinstalujte motorizované zařízení, abyste zabránili vznícení.
- Prázdné rekuperační lahve musí být před rekuperací vyprázdněny a vychlazeny.

4.9 POŽADAVKY NA MÍSTO INSTALACE.

- Venkovní jednotka musí být nainstalována na vždy větraném otevřeném prostoru.
- Je nutné dodržovat místní předpisy pro plyn.
- Pro instalaci uvnitř budovy (to platí pro vnitřní i venkovní jednotky instalované uvnitř) je povinná minimální plocha upraveného prostoru podle IEC 60335-2-40: 2018 (viz referenční tabulka v instalačních příručkách vnitřní nebo venkovní jednotky).
- Pro manipulaci s chladivem, jeho odvodušnění a likvidaci nebo k přerušení chladivového okruhu musí mít personál osvědčení vydané akreditovaným orgánem v tomto sektoru.
- Neinstalujte vnitřní jednotku v případě problémů s odtokem.

4.10 PŘEMÍSTOVÁNÍ VENKOVNÍ JEDNOTKY POMOCÍ KOVOVÝCH LAN.

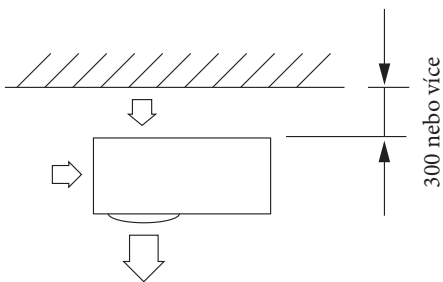
Zajistěte venkovní jednotku dvěma nebo více kovovými lany o délce 8 metrů, jak je znázorněno na obrázcích 6 a 7. Chcete-li jednotku chránit před poškozením nebo poškrábáním, vložte mezi venkovní jednotku a kabely kus tkaniny a poté jednotku přesuňte.



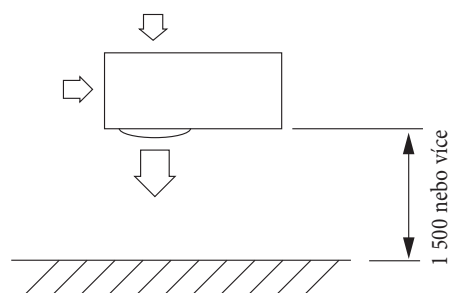
4.11 POŽADAVKY NA PROSTOR PRO VENKOVNÍ JEDNOTKU.

Instalace jedné venkovní jednotky

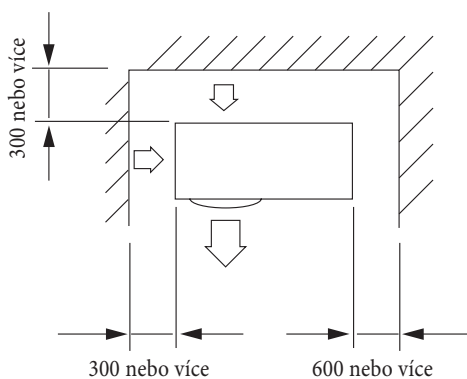
(Jednotka: mm)



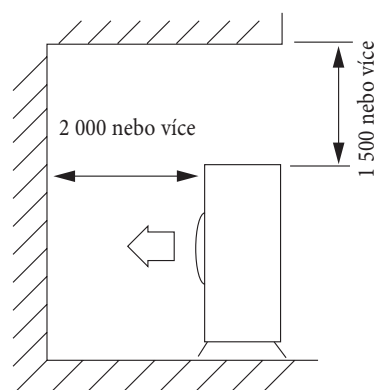
Když je výstup vzduchu protilehlý ke zdi



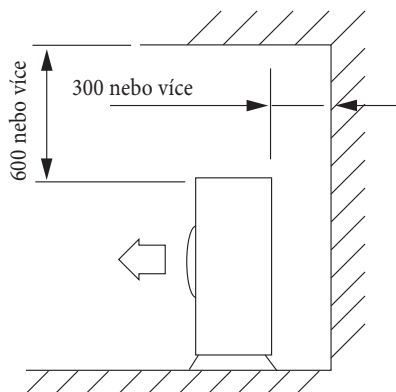
Když je výstup vzduchu směrem ke zdi



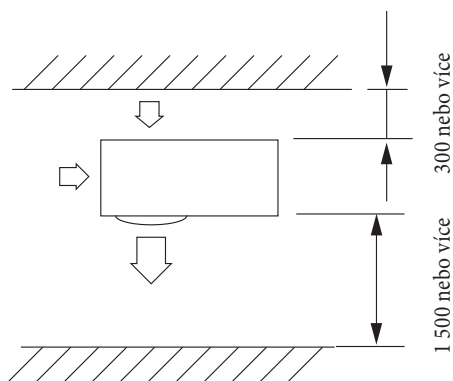
Když jsou 3 strany venkovní jednotky blokovány stěnou



Horní část venkovní jednotky a výstup vzduchu směřují ke zdi



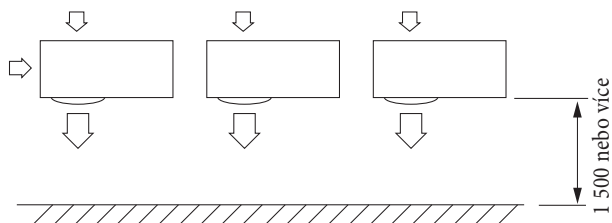
Horní část venkovní jednotky a výstup vzduchu jsou protilehlé ke zdi



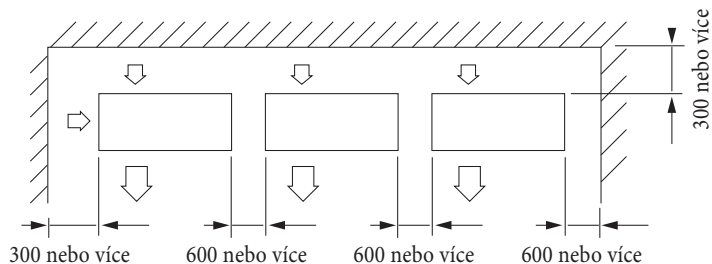
Když jsou přední a zadní část venkovní jednotky směrem ke zdi

Instalace více venkovních jednotek

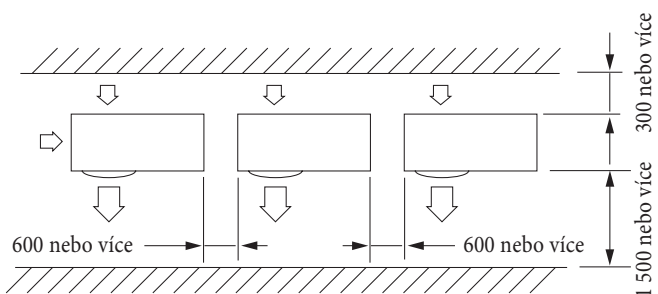
(Jednotka: mm)



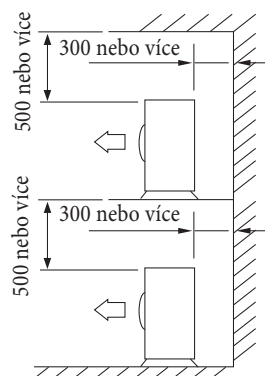
Když je výstup vzduchu směrem ke zdi



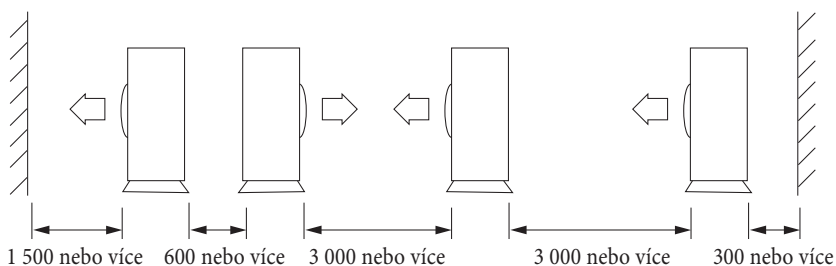
Když jsou 3 strany venkovní jednotky blokovány stěnou



Když jsou přední a zadní část venkovní jednotky směrem ke zdi



Horní část venkovní jednotky a výstup vzduchu jsou protilehlé ke zdi



Když jsou přední a zadní část venkovní jednotky směrem ke zdi

9

UPOZORNĚNÍ:



jednotky musí být instalovány s ohledem na stanovené vzdálenosti, aby byl umožněn přístup z obou stran a aby byl zajištěn správný provoz, údržba a opravy výrobku. Části jednotky musí být plně přístupné a vyjímatelné v bezpečných podmínkách (pro osoby nebo věci).

4.12 INSTALACE VENKOVNÍ JEDNOTKY.

Venkovní jednotka musí být instalována na pevné a stabilní základně, aby nedošlo ke zvýšení hluku a vibrací, zejména pokud má být venkovní jednotka instalována na místě vystaveném silnému větru nebo do určité výšky, musí být jednotka řádně připevněna ke konstrukci, která ji podepírá (podlaha nebo zeď).

Kotevní šroub musí být nejméně 20 mm od povrchu základny.



UPOZORNĚNÍ:

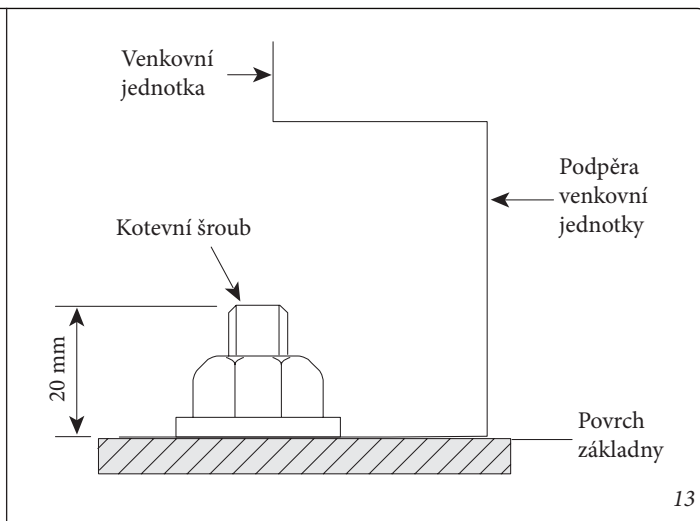
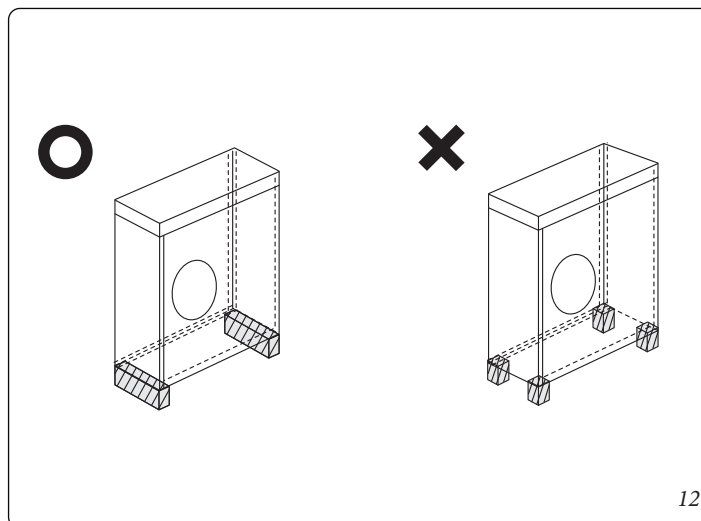
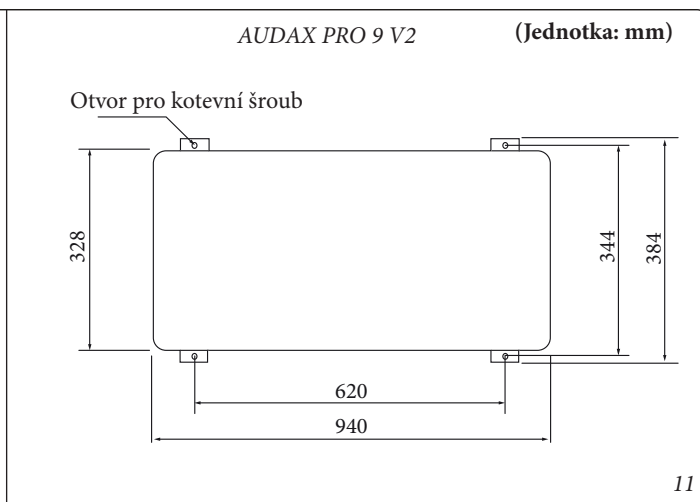
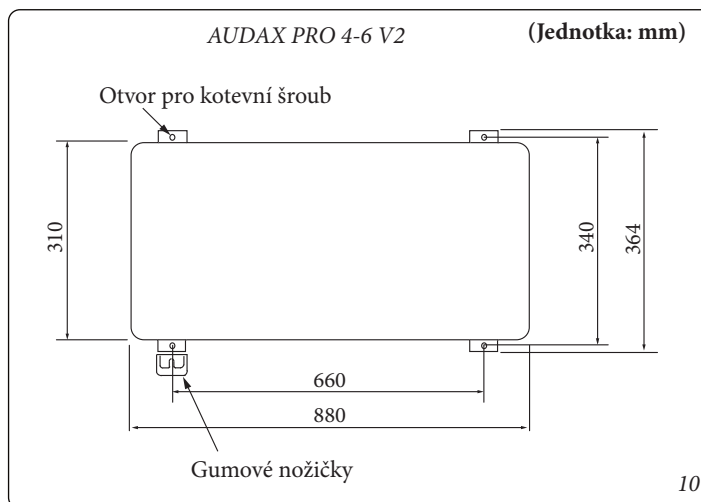
- při napínání kotevního šroubu utáhněte gumovou podložku, abyste zabránili korozi části spojující šroub s venkovní jednotkou.
- Vytvořte odtokový otvor kolem základny pro drenáž venkovní jednotky.
- Pokud je venkovní jednotka instalována na střeše, je nutné zkontrolovat odolnost stropu a jednotku vodotěsně ochránit.



4.13 PODPĚRA VENKOVNÍ JEDNOTKY.

Venkovní jednotka instalovaná na zdi s podpěrou.

- Ujistěte se, že zeď je schopna unést hmotnost podpěry a venkovní jednotky.
- Namontujte podpěru co nejbližže ke sloupu.
- Namontujte vhodné těsnění, abyste snížili hluk a zbytkové vibrace přenášené z venkovní jednotky na zeď.



4.14 VÝFUK.

Obecná oblast

Když venkovní jednotka pracuje v režimu vytápění, může se na vnější žebrované baterii hromadit led. Aby se zabránilo růstu ledu, systém přejde do režimu odmrazování a poté se led na povrchu změní na vodu. Voda kapající z externí žebrované baterie je eliminována provedením drenážních otvorů, aby se zabránilo růstu ledu při nízké teplotě.

V případě, že není dostatek místa pro odvod vody z jednotky, je nutné zajistit další vypouštěcí systémy. Postupujte podle níže uvedeného popisu.

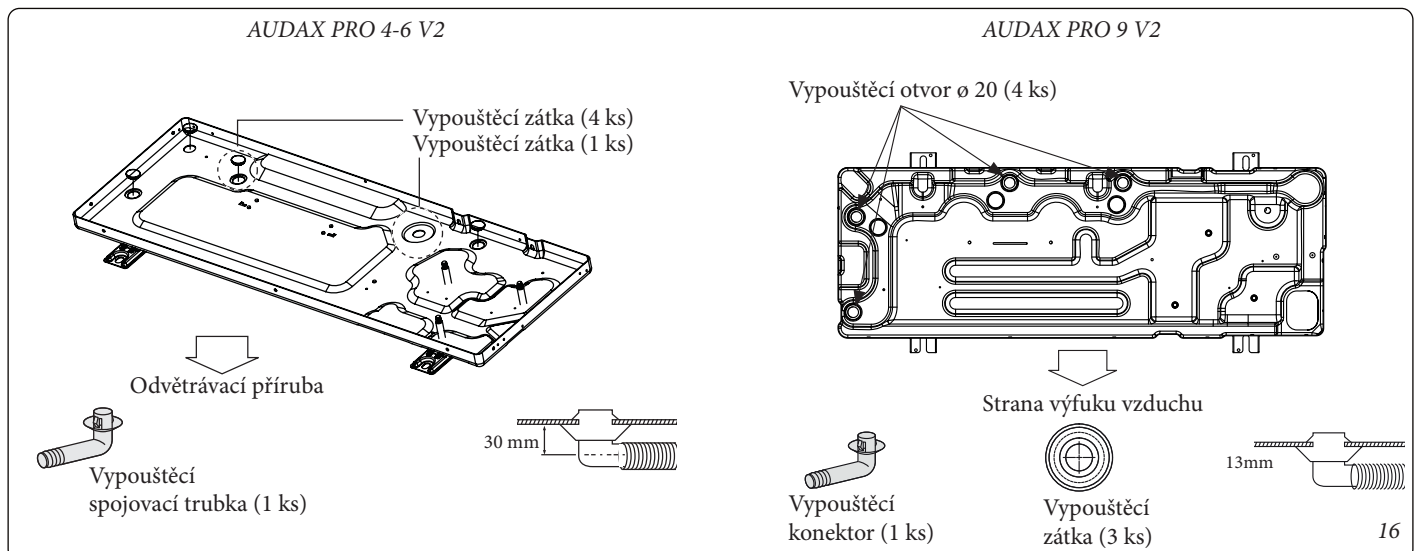
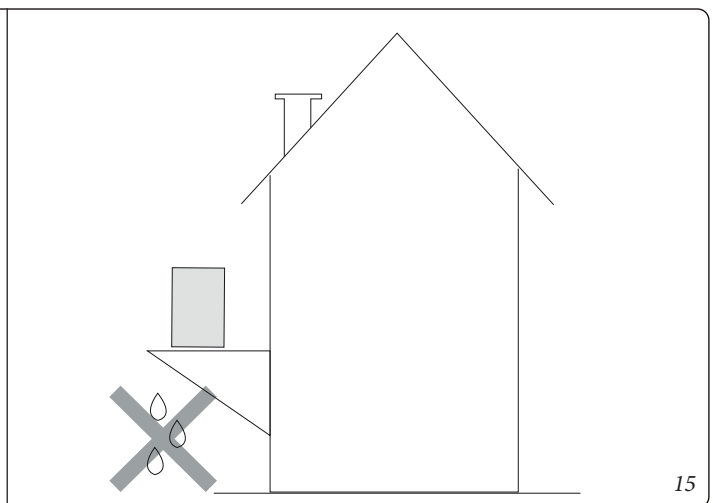
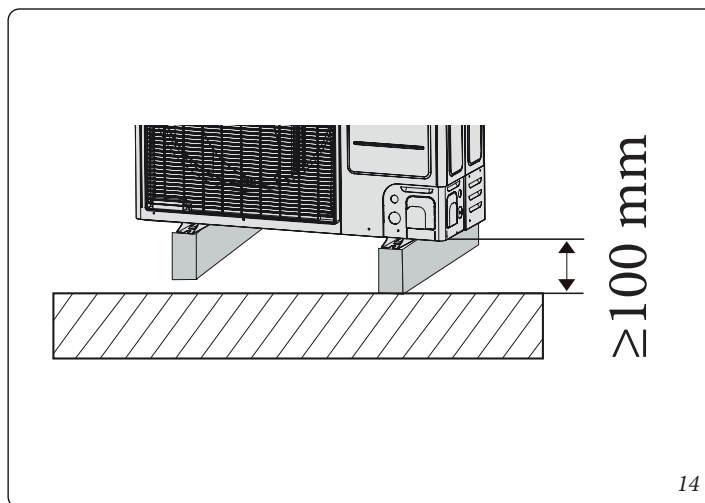
- Mezi spodní částí venkovní jednotky a zemí ponechte prostor pro instalaci odtokového potrubí větší než 100 mm.
- Vložte vypouštěcí spojovací trubku do otvoru na spodní straně venkovní jednotky.
- Připojte vypouštěcí hadici k vypouštěcí trubce.
- Ujistěte se, že prach nebo malé větve neblokují vypouštěcí hadici.

UPOZORNĚNÍ:



pokud není odtok dostatečný, může to vést ke snížení výkonu a poškození systému.

1. Připravte odtokový kanál kolem základny pro odvádění odpadní vody kolem jednotky.
2. Pokud není odvod vody z jednotky jednoduchý, zvedněte jednotku na betonové bloky, atd. (výška základny by měla být maximálně 150 mm).
3. Při instalaci jednotky na místě vystaveném častým sněžením věnujte zvláštní pozornost zvednutí základny co nejvýše.
4. Pokud instalujete jednotku na rám, nainstalujte vodotěsnou desku (dodává se na místě) (do 150 mm od spodní strany jednotky), abyste zabránili kapání odpadní vody. (Viz obrázek 15):



Oblast se silným sněžením (přírozené srážky)

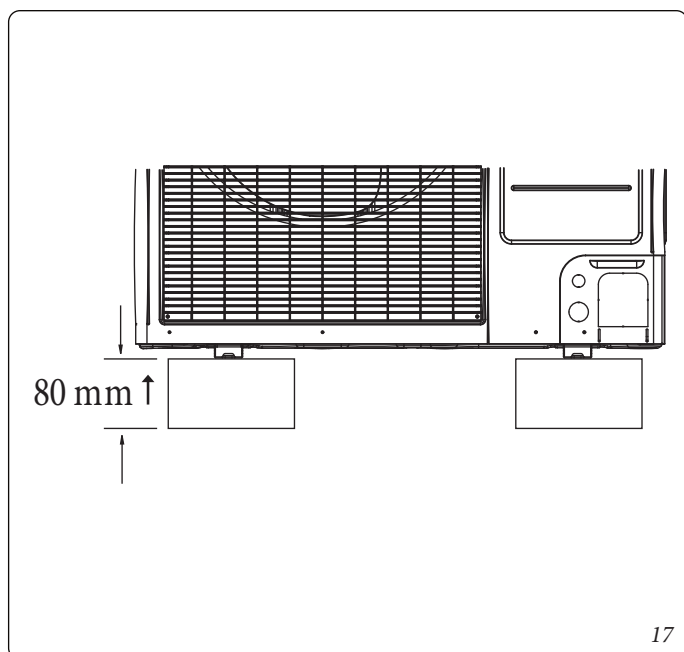
Při používání klimatizace v režimu vytápění se může hromadit led. Během odmrazování (de-icing) musí být kondenzovaná voda vypuštěna bezpečným způsobem. Aby klimatizace správně fungovala, je nutné postupovat podle níže uvedených pokynů.

- Mezi spodní částí venkovní jednotky a zemí ponechte prostor větší než 80 mm (viz obrázek 17).
- Pokud je výrobek nainstalován v oblasti se silným sněžením, ponechte dostatečnou vzdálenost mezi výrobkem a zemí (viz obrázek 18).
- Při instalaci výrobku se ujistěte, že podpora není umístěna pod vypouštěcím otvorem.
- Ujistěte se, že odpadní voda odtéká správně a bezpečně.

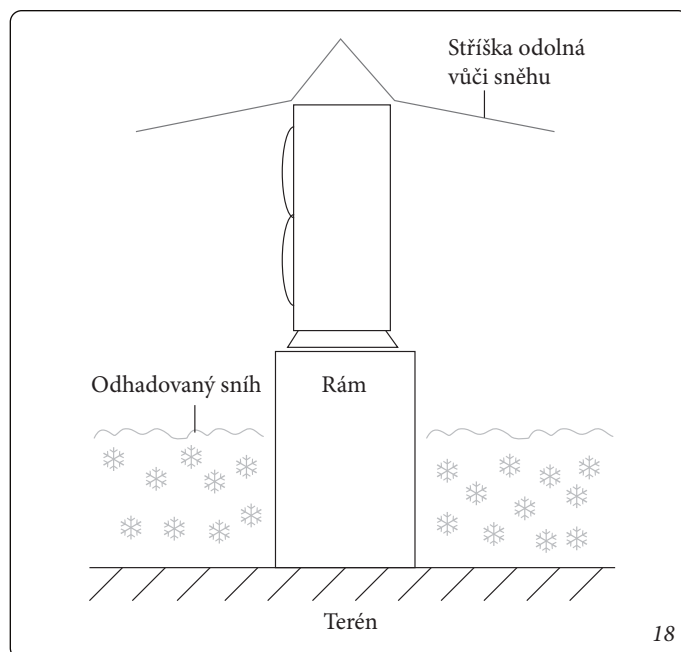
UPOZORNĚNÍ:



- **v oblastech vystavených silnému sněžení může hromadění sněhu blokovat přívod vzduchu. Abyste se této nepříjemnosti vyhnuli, nainstalujte rám, který je nad odhadovanou úrovní sněhu. Nainstalujte navíc ochrannou stříšku, která zabráni stohování sněhu na venkovní jednotce.**
- **V oblasti s častým sněžením neinstalujte odtokovou zátku a vypouštěcí zátku do venkovní jednotky. Mohlo by to vést k zamrznutí půdy. Proto přijměte vhodná opatření, abyste tomu zabránili.**



17



18

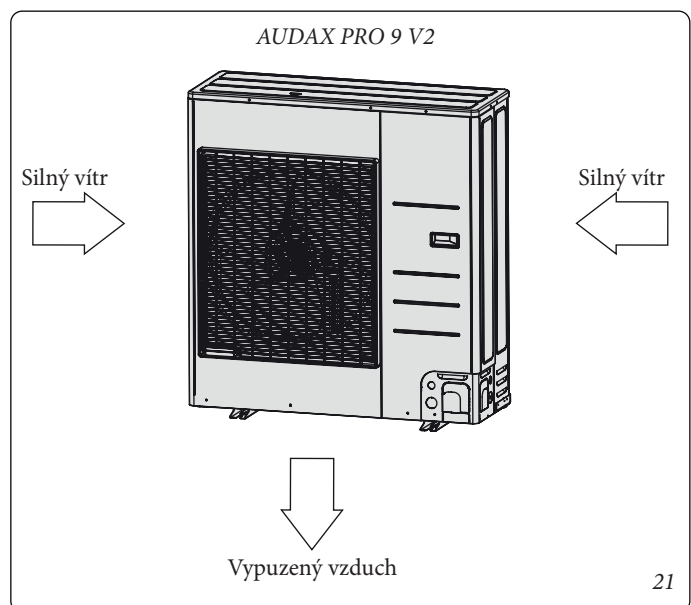
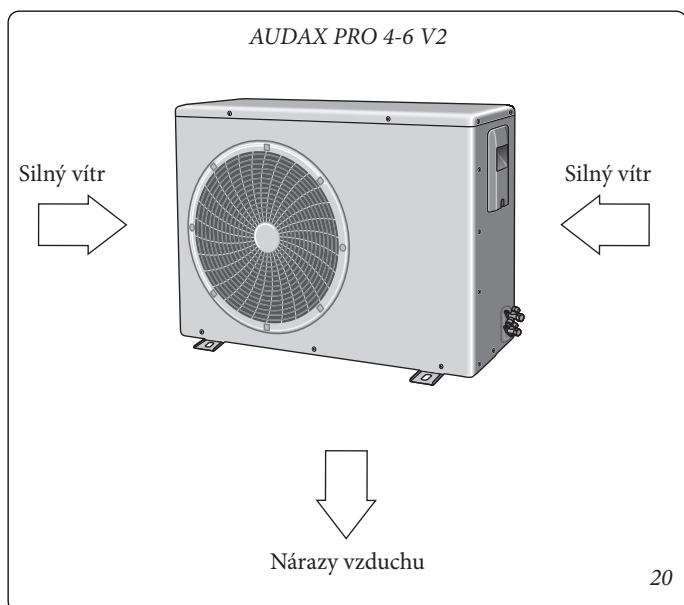
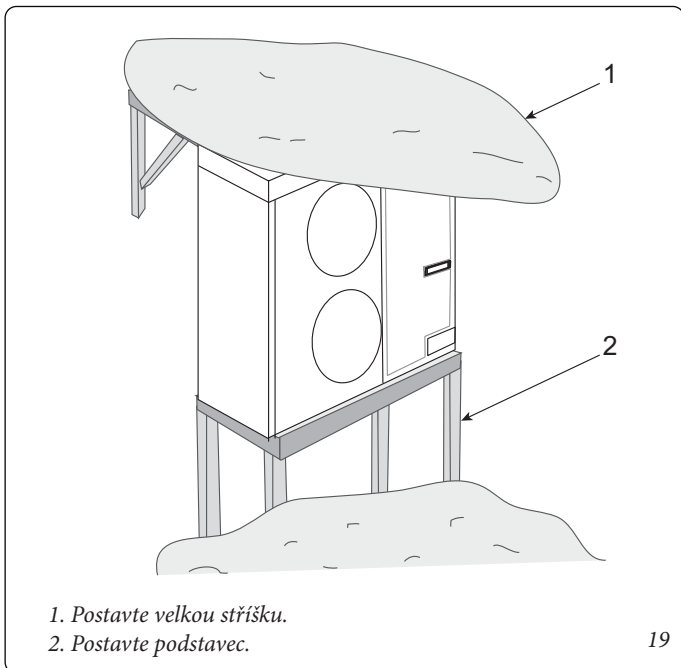
4.15 UMÍSTĚNÍ JEDNOTKY V PŘÍPADĚ DRSNÉHO KLIMATU.

Při provozu zařízení v podmínkách nízké vnější teploty okolí dodržujte níže uvedené pokyny.



- Aby nedošlo k vystavení větru, nainstalujte jednotku tak, aby sací strana směřovala ke zdi.
- Neinstalujte jednotku na místo, kde může být sací strana přímo vystavena větru.
- Chcete-li se vyhnout vystavení větru, nainstalujte na stranu výstupu vzduchu jednotky deflektor.
- V oblastech vystavených silnému sněžení je velmi důležité zvolit místo instalace, kde sníh neovlivní jednotku. Pokud je možné boční sněžení, zkontrolujte, zda cívka tepelného výměníku není sněhem ovlivněna (v případě potřeby postavte postranní kryt, viz obrázek 19):

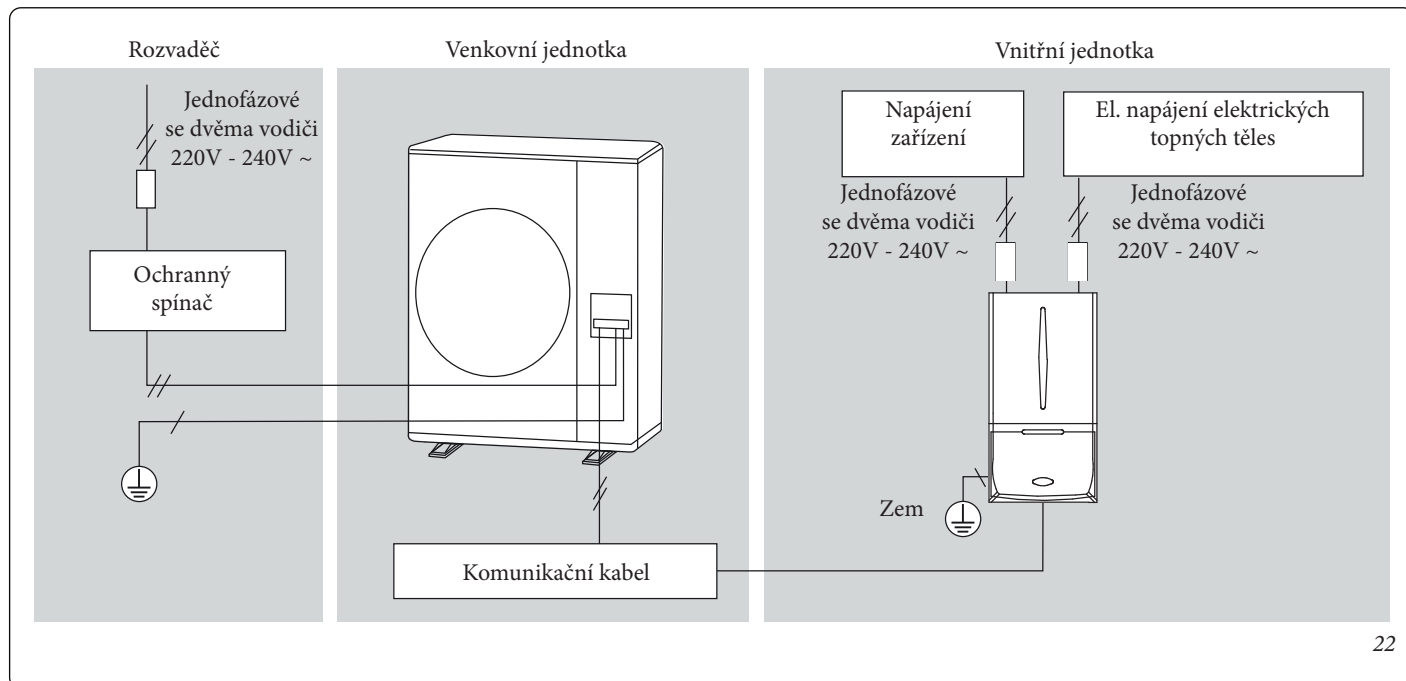
- Nainstalujte jednotku dostatečně vysoko ze země, aby se zabránilo pohřbení pod sněhem.
- Ventilátor uvnitř venkovní jednotky pracuje pravidelně, jak je stanoveno, aby se zabránilo hromadění sněhu uvnitř venkovní jednotky (viz Kontrola proti hromadění sněhu na straně 46).
- Venkovní jednotka musí být instalována s ohledem na směr silného větru. Vítr může způsobit otáčení jednotky, proto by bok jednotky, nikoli přední strana jednotky, měl být nastaven směrem k větru (viz obrázky 20 a 21).





5 PŘIPOJENÍ PŘIPOJENÍ.

5.1 OBECNÁ KONFIGURACE SYSTÉMU.

Připojení napájecího kabelu (2 jednofázové vodiče)



UPOZORNĚNÍ:

- nainstalujte elektrický panel poblíž venkovní jednotky pro usnadnění asistence a nouzového provozu. 
- Nezapomeňte nainstalovat jistič s ochranou proti nadproudu a elektrickému úniku. 

6 PŘIPOJENÍ KABELU.

6.1 SPECIFIKACE NAPÁJECÍHO KABELU.

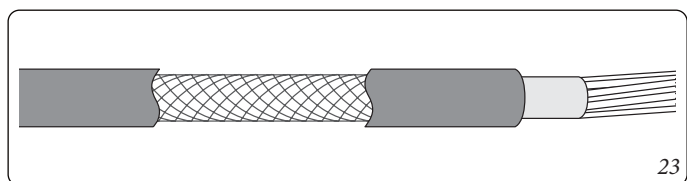
Venkovní jednotka	Jmenovitý		Rozsah napětí		MCA	MFA	Velikost kabelů
	Hz	Volt	Min	režim	Min. proudová hodnota obvodu	Max. proudová pojistka	
AUDAX PRO 4 V2	50	220-240	198	264	16,0 A	20,0 A	2,5 mm ²
AUDAX PRO 6 V2	50	220-240	198	264	16,0 A	20,0 A	
AUDAX PRO 9 V2	50	220-240	198	264	22 A	27,5 A	2,5- 4 mm ²

- Napájecí kabel není součástí venkovní jednotky.
- Napájecí kabely částí zařízení pro venkovní použití nesmějí být lehčí než pružné kabely s polychloroprenovým pláštěm (kód označení IEC:60245 IEC 57 / CENELEC:H05RN-F).
- Toto zařízení odpovídá normě IEC 61000-3-12.

6.2 SPECIFIKACE PŘIPOJOVACÍCH KABELŮ.

Napájení	Max/Min (V)	Komunikační kabel
1Φ, 220-240 V ac, 50 Hz	±10%	0,75 až 1,5 mm ² , 2 vodiče

- Pro komunikační kabel používejte materiály třídy H07RN-F nebo H05RN-F.



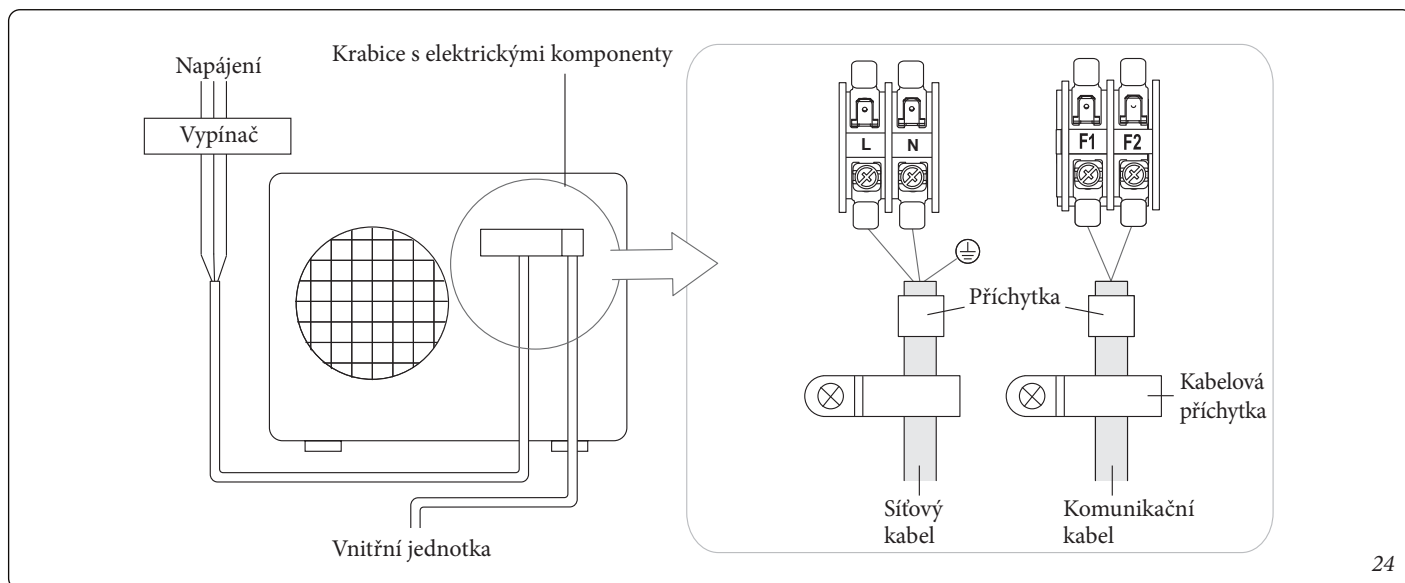
- Pokud instalujete venkovní jednotku do počítačové místnosti, síťové místnosti nebo serverové místnosti nebo pokud existuje riziko šumu komunikačního kabelu, použijte komunikační kabel s dvojitým stíněním (hliníková páska / polyesterový oplet + měď) typu FROHH2R.

6.3 SPECIFIKACE JEDNOFÁZOVÉ SVORKOVNICE.



Audax Pro 4-6 V2		Audax Pro 9 V2	
AC Napájení: šroub M4	AC komunikace: šroub M4	AC Napájení: šroub M5	AC komunikace: šroub M4
<p>13.1</p> <p>L N</p> <p>10.1</p>	<p>11.4</p> <p>F1 F2</p> <p>10.1</p>	<p>17</p> <p>L N</p> <p>13</p>	<p>F1 F2</p> <p>10,1</p>

6.4 SCHÉMA PŘIPOJENÍ NAPÁJECÍHO KABELU.

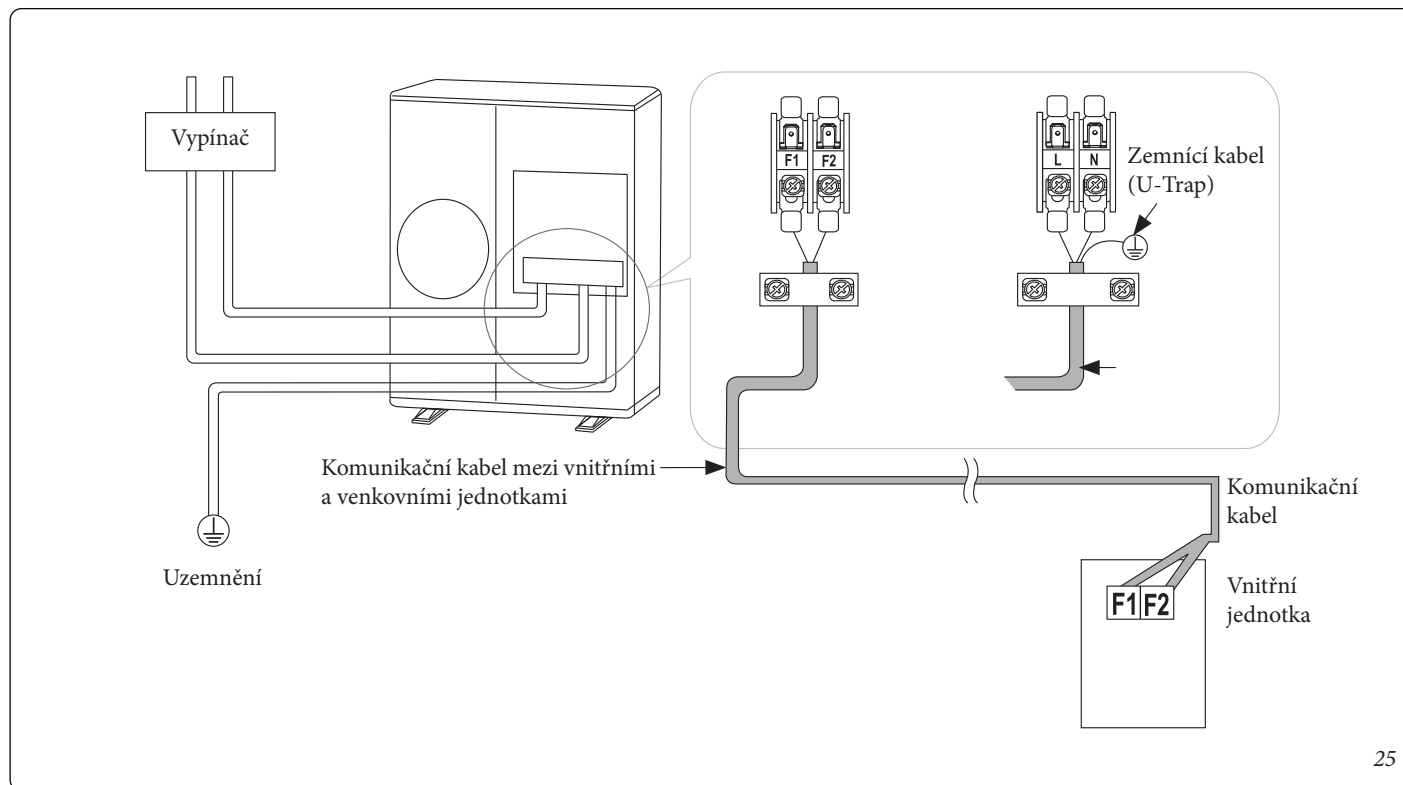
V případě použití přerušovače zemního svodu ELB pro jednofázový systém.





UPOZORNĚNÍ:

- napájecí kabel musí být připojen k příslušné svorce a upevněn přichytkou. 
- Nevyváženost napájení nesmí překročit 2% jmenovitého napájení. 
 - Pokud je nevyváženost větší, může to zkrátit životnost kondenzátoru. Pokud nevyváženost napájení překročí 4% napájení, vnitřní jednotka je chráněna, zastaví se a signalizuje chybový režim.
- Aby byl výrobek chráněn před vodou a nárazy, měl by být napájecí kabel a propojovací kabel vnitřní a venkovní jednotky veden v potrubích. (S přiměřeným stupněm ochrany IP a výběrem materiálů pro danou aplikaci)
- Zkontrolujte, zda je hlavní elektrické připojení provedeno pomocí spínače, který odpojí všechny póly, s kontaktním otvorem nejméně 3 mm.
- Zařízení odpojená od elektrické sítě musí být zcela odpojena ve stavu kategorie přepětí.
- Mezi napájecím kabelem a komunikačními kabely dodržujte vzdálenost 50 mm nebo více.

Jednofázové se dvěma vodiči



UPOZORNĚNÍ:

- při odstraňování vnějšího krytu napájecího kabelu použijte vhodné nástroje, abyste zabránili poškození vnitřního krytu.  
- Nezapomeňte umístit vnější kryt napájecího kabelu a komunikačního kabelu do elektrických částí nejméně 20 mm.
- Komunikační zapojení by mělo být provedeno odděleně od napájecího kabelu a ostatních komunikačních kabelů.

6.5 PŘIPOJENÍ NAPÁJECÍHO TERMINÁLU.

- Připojte vodiče ke svorkovnici pomocí svorky se stlačeným kroužkem.
- Připojte pouze kompatibilní kabely.
- Připojení pomocí klíče schopného aplikovat jmenovitý utahovací moment na šrouby.
- Pokud je terminál uvolněný, může dojít k požáru z elektrického oblouku. Pokud je terminál příliš těsný, může dojít k jeho poškození.

Utahovací moment (kgf.cm)	
M4	12~18
M5	20~30

UPOZORNĚNÍ:

- u výrobků, které používají chladivo R-32, se vyhněte vytváření jisker do držování následujících požadavků:
 - Neodstraňujte pojistky, když je výrobek zapnutý.
 - Pokud je výrobek zapnutý, neodpojujte napájecí zástrčku ze zásuvky.
 - Doporučuje se umístit vývod ve zvýšené poloze. Kabely umístěte tak, aby se nekroutily.



6.6 INSTALACE UZEMŇOVACÍHO DRÁTU.

- Z důvodu bezpečnosti musí být uzemnění provedeno odborně kvalifikovaným technickým personálem.
- Použijte zemnicí vodič podle specifikace elektrického kabelu pro venkovní jednotku.

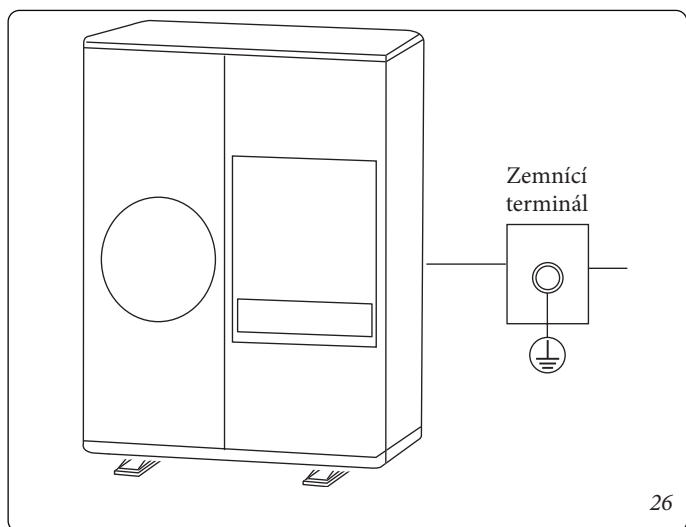
Uzemnění napájecího kabelu

- Normy uzemnění se mohou lišit v závislosti na napětí a jmenovitém napětí místa, kde je venkovní jednotka nainstalována.
- Připojte napájecí kabel k zemi podle následujících pokynů.

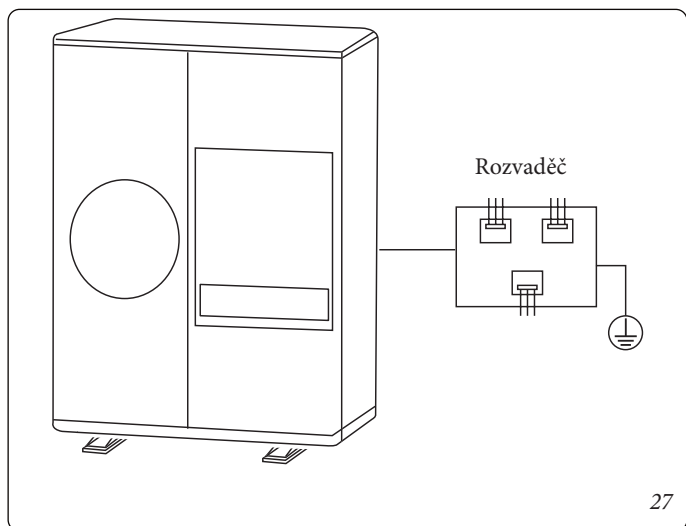
Místo instalace	Vysoká vlhkost	Střední vlhkost	Malá vlhkost
Stav napájení			
Elektrický potenciál menší než 150 V		Provedte uzemnění v režimu 3 (Poznámka 1)	Pokud je to možné, proveďte uzemnění v režimu 3 pro zvýšení bezpečnosti. (Poznámka 1)
Elektrický potenciál větší než 150 V		Uzemnění musí být provedeno v režimu 3 (Poznámka 1) (V případě instalace magnetotermického spínače)	

- (Poznámka 1) Uzemňovací práce 3.
- Uzemnění musí provést instalační technik

- Zkontrolujte, zda je zemní odpor menší než 100Ω . Při instalaci tepelně magnetického jističe, který může přerušit elektrický obvod v případě zkratu, může být přípustný zemní odpor $30 \sim 500\Omega$.



26



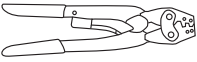
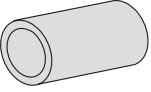
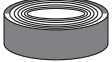
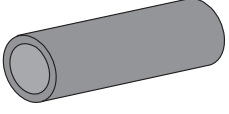
27

Obrázek 26: pokud se používá pouze zemní terminál.

Obrázek 27: při použití uzemnění elektrického panelu.

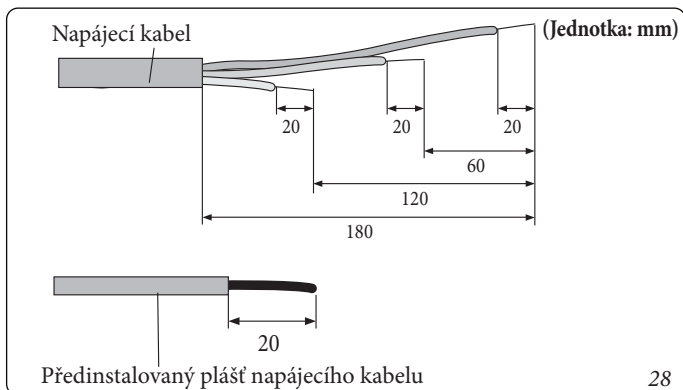
6.7 JAK PŘIPOJIT PRODLUŽOVACÍ NAPÁJECÍ KABELY.

1. Připravte si následující nástroje:

Nástroje	Krimpovací kleště	Připojovací plášť (mm)	Izolační páska	Stahovací plášť (mm)
Specifikace	MH-14	20x ϕ 6,5 (V x Vn.prům.)	Šířka 19 mm	70x ϕ 8,0 (D x Vn.prům.)
Tvar				

2. Jak je znázorněno na obrázku 28, odloupněte stínění z gumy a z drátu napájecího kabelu.

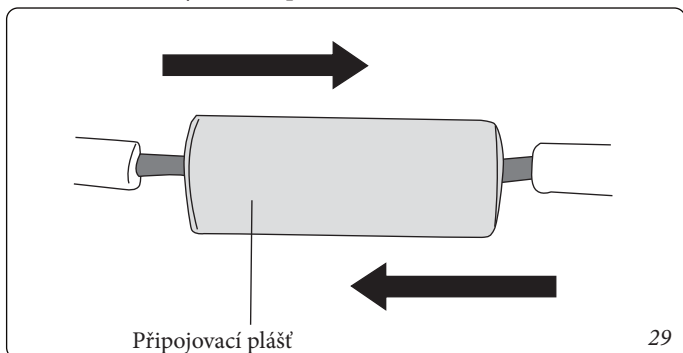
- Odstraňte 20 mm stínění kabelu z předinstalovaného pláště.



3. Vložte oba konce měděného drátu napájecího kabelu do připojovacího pláště.

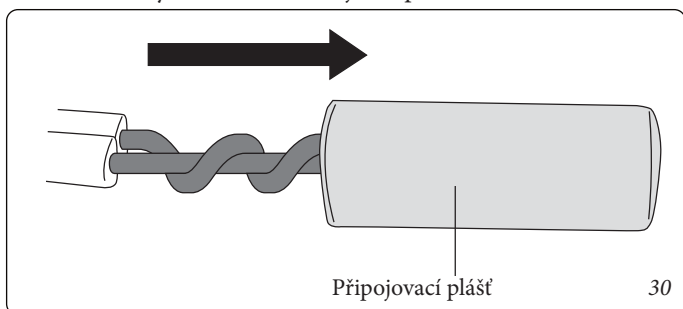
Metoda 1

- Zatlačte měděný drát do pláště na obou stranách.



Metoda 2

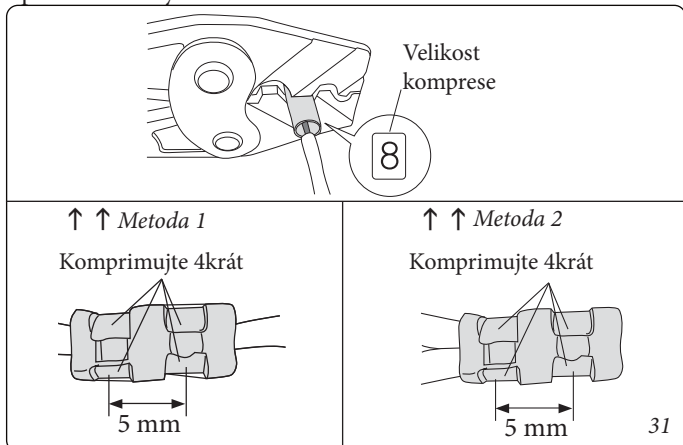
- Měděné dráty stočte a zatlačte je do pláště.



4. Stlačte oba body pomocí krimpovacích kleští, otočte je a opakujte operaci na dvou dalších bodech ve stejné poloze.

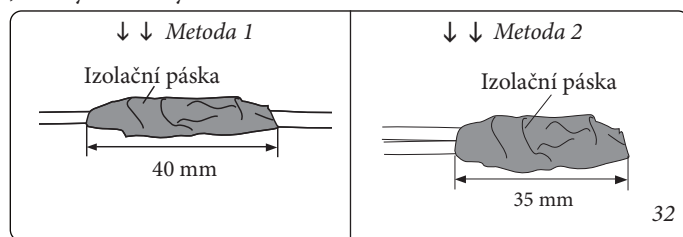
- Komprimovaná velikost by měla být 8,0.

- Po jeho stlačení zatáhněte za oba konce drátu a ujistěte se, že je pevně stlačený.

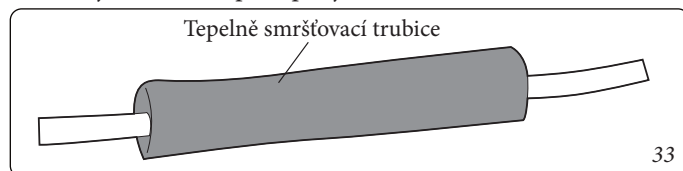


5. Zabalte jej do nejméně dvou závitů izolační pásky a umístěte stahovací plášť do středu izolační pásky.

Jsou vyžadovány tři nebo více vrstev izolace.



6. Zahřejte stahovací plášť pro jeho smrštění.



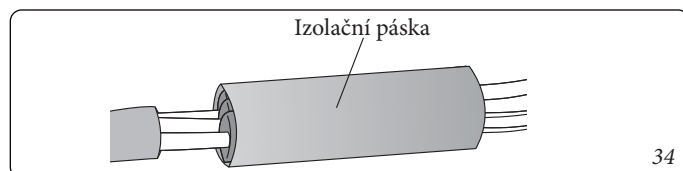
7. Po ukončení stahovací fáze dokončete operaci obalením izolační páskou.

UPOZORNĚNÍ:

- ujistěte se, že části, které se mají připojit, nejsou vystaveny vnějším vlivům.



- Ujistěte se, že izolační páska a stahovací plášť jsou vyrobeny ze schválených zesílených izolačních materiálů se stejnými hodnotami napětí a proudu jako napájecí kabel. (Pro prodloužení dodržujte místní předpisy).

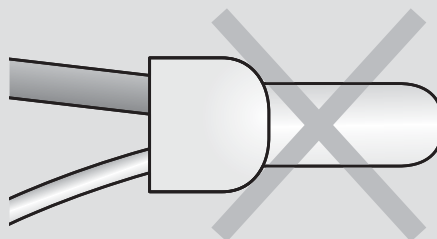


UPOZORNĚNÍ:

- v případě prodloužení elektrického drátu NEPOUŽÍVEJTE tlakové pouzdro kruhového tvaru.



- Neúplné elektrické připojení může způsobit úraz elektrickým proudem nebo požár.



7 KONTROLA SPRÁVNÉHO UZEMNĚNÍ.

Pokud elektrický distribuční obvod nemá uzemnění nebo uzemnění nesplňuje specifikace, musí být nainstalován uzemňovací systém. Odpovídající příslušenství není součástí venkovní jednotky.

1. Vyberte uzemňovací elektrodu, která odpovídá specifikacím uvedeným na obrázku 35.

2. Připojte flexibilní hadici k připojení hadice.

- Nejlépe v tvrdé a vlhké půdě než písčité nebo štěrkové, protože má vyšší odpor země.

- Daleko od podzemních struktur nebo struktur, jako jsou plynové potrubí, vodovodní potrubí, telefonní linky a podzemní kabely.

- Nejméně dva metry od bleskosvodu a jeho kabelu.

- Uzemňovací vodič telefonní linky nelze použít k uzemnění venkovní jednotky.



3. Dokončete obalením izolační pásky kolem potrubí ve směru k venkovní jednotce.

4. Namontujte uzemňovací vodič zelené/žluté barvy:

- Pokud je zemnicí vodič příliš krátký, připojte prodlužovací kabel mechanicky a oviňte jej izolační páskou (připojení nezapouštějte do země).

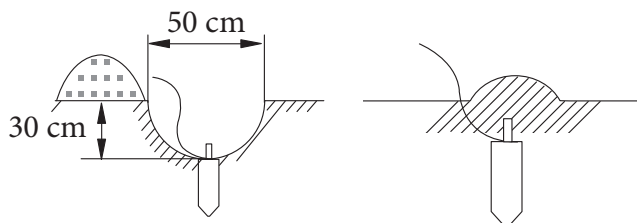
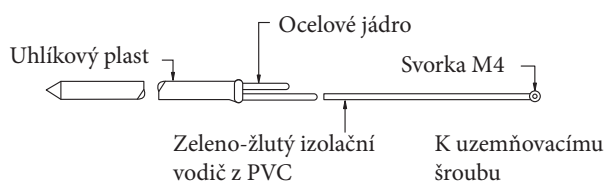
- Zemnicí vodič zajistěte vhodnými kotvami.

- Je-li zemnicí elektroda instalována v oblasti se silným provozem, musí být její vodič bezpečně připojen.



5. Pečlivě zkontrolujte instalaci změřením odporu země pomocí ohmmetru. Pokud je odpor vyšší než požadovaná úroveň, posuňte elektrodu hlouběji do země nebo zvyšte počet zemnicích elektrod.

6. Připojte zemnicí kabel ke krabici elektrických komponentů uvnitř venkovní jednotky



35

8 INSTALACE CHLADÍČÍHO VEDENÍ.

- Namontujte chladivové potrubí v maximální přípustné délce, výškových a délkových rozdílech za první odbočku potrubí.
- Tlak R-32 je vysoký. Používejte pouze standardní chladivové potrubí a dodržujte způsob instalace.
- Používejte čisté chladivové potrubí v prostředí bez nebezpečných iontů, oxidů, prachu, obsahu železa nebo vlhkosti.
- Používejte nástroje a příslušenství vhodné pro R-32.

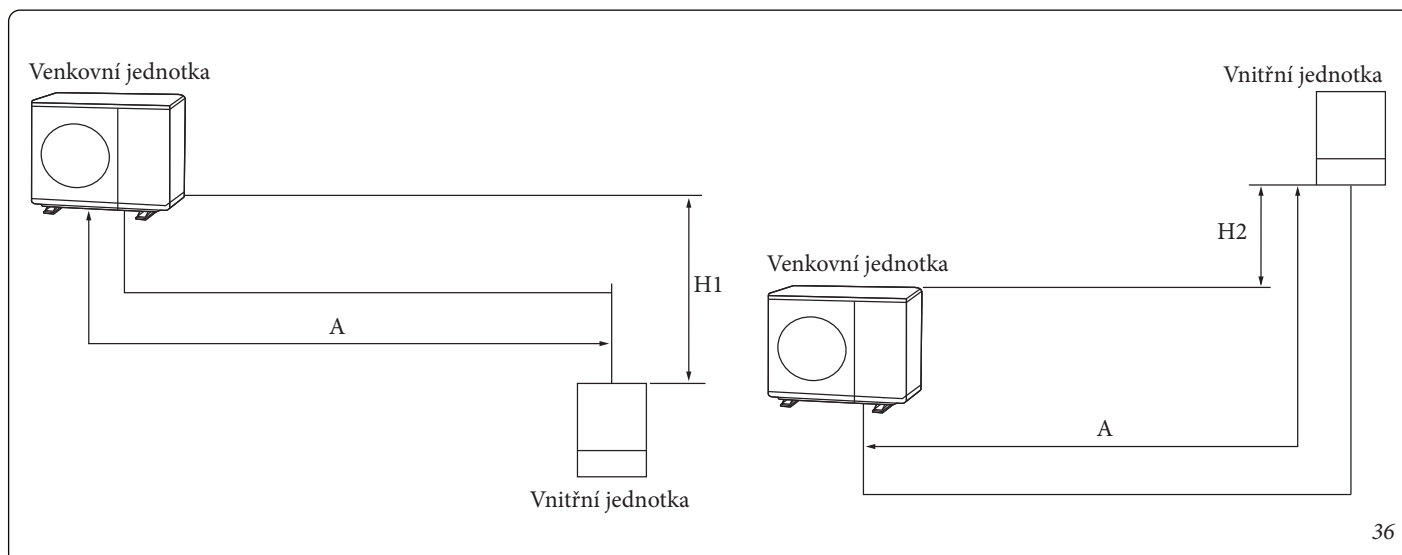
Manometr kolektoru	- Používejte manometr kolektoru pouze pro R-32 , abyste zabránili toku cizích látek
Sací čerpadlo	- Použijte sací čerpadlo se zpětným ventilem, abyste zabránili zpětnému proudění čerpaného oleje při zastavení sacího čerpadla. - Používejte vakuové čerpadlo vhodné pro dosažení potřebné úrovně vakua
Zápustná matice	- Používejte pouze zápustnou matici, která je součástí výrobku

8.1 PŘÍPUSTNÁ DÉLKA CHLADIVOVÉHO POTRUBÍ A PŘÍKLADY INSTALACE.

Maximální délky chladivých vedení jsou uvedeny níže podle modelu venkovní jednotky a typu instalace.

Rozměry	Audax Pro 4-6 V2 (Venkovní jednotka)	Audax Pro 9 V2 (Venkovní jednotka)	Poznámky
A	menší nebo rovno 30 m	menší nebo rovno 35 m	
H1	menší než 20 m	menší než 20 m	*Pokud je venkovní jednotka v poloze rovné nebo menší než 15 m
H2	menší než 20 m	menší než 20 m	*Pokud je venkovní jednotka v poloze rovné nebo menší než 15 m

*Pokud by délka měla být delší, kontaktujte výrobce.



- Protože venkovní jednotka obsahuje chladivo R-32, ujistěte se, že je instalována, používána a skladována v místnosti, jejíž povrch je větší než minimum uvedené v následující tabulce:

Minimální plocha potřebná pro okolní prostředí (A, m ²)			
m (kg)	Stropní montáž	Montáž na stěnu	Na zemi
≤ 1,842	Žádný požadavek		
1,843	3,64	4,45	28,9
1,9	3,75	4,58	30,7
2,0	3,95	4,83	34,0
2,2	4,34	5,31	41,2
2,4	4,74	5,79	49,0
2,6	5,13	6,39	57,5
2,8	5,53	7,41	66,7
3,0	5,92	8,51	76,6
3,2	6,48	9,68	87,2
3,4	7,32	10,9	98,4
3,6	8,20	12,3	110
3,8	9,14	13,7	123
4,0	10,1	15,1	136
4,2	11,2	16,7	150
4,4	12,3	18,3	165
4,6	13,4	20,0	180
4,8	14,6	21,8	196
5,0	15,8	23,6	213

- m: Celková náplň chladiva v systému

- A: Minimální požadovaná plocha podlahy

- **DŮLEŽITÉ: je nutné vzít v úvahu výše uvedenou tabulku nebo to, co je stanoveno místními zákony, pokud jde o minimální instalační plochu místnosti.**

- Minimální instalační výška vnitřní jednotky je 0,6 m pro podlahovou jednotku, 1,8 m pro nástěnnou jednotku, 2,2 m pro stropní jednotku.

8.2 VÝBĚR CHLADIVOVÉHO POTRUBÍ.

Kapacita venkovní jednotky (kW)	Strana kapaliny (mm)	Strana plynu (mm)
AUDAX PRO 4 V2	ø 6,35	ø 15,88
AUDAX PRO 6 V2		
AUDAX PRO 9 V2		

- Namontujte chladivové potrubí podle kapacity venkovní jednotky.

- Nezapomeňte použít trubky C1220T-1/2H (polotuhé) pro více než Ø19,05 mm. Pokud se použijí trubky C1220T-O (měkké) pro Ø19,05 může se potrubí poškodit a způsobit zranění.

Stupeň temperování a minimální tloušťka chladivového potrubí

Vnější průměr (mm)	Minimální tloušťka (mm)	Stupeň temperování
ø 6,35	0,7	C1220T-O
ø 15,88	1,0	
ø 15,88	0,8	C1220T-1/2H O C1220T-H

8.3 UDRŽUJTE CHLADIVOVÉ POTRUBÍ ČISTÉ A SUCHÉ.

- Aby se zabránilo vniknutí cizích těles nebo vody do potrubí, jsou trubky uzavřeny uzávěry.

8.4 ŘEZÁNÍ A LEMOVÁNÍ TRUBEK.

- Ujistěte se, že jste připravili potřebné nástroje.
 - Řezačka trubek, odhrotovač, pájecí nástroj a svorka atd.
- Pokud mají být trubky zkráceny, ořízněte je pomocí řezačky trubek a ujistěte se, že řezná hrana je kolmá k délce trubky.
 - Na obrázku 37 je uvedeno několik příkladů správných a nesprávných řezných hran.
- Abyste zabránili úniku plynu, pomocí výstružníku odstraňte všechny otřepy na řezné hraně trubky.

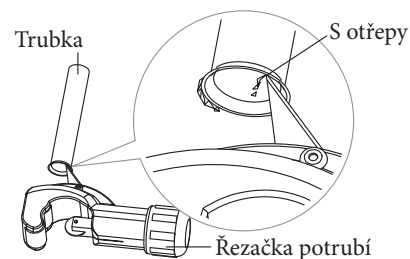
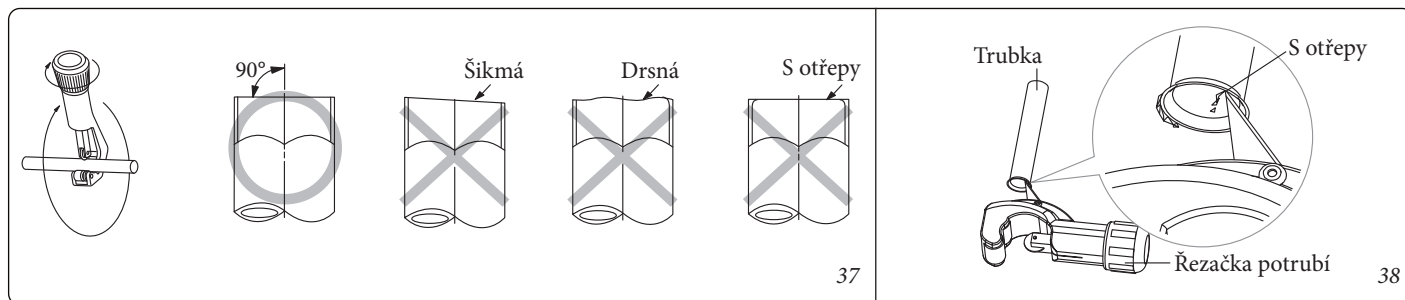
UPOZORNĚNÍ:

- při odstraňování otřepů držte trubku otočenou dolů, aby nedošlo k jejich pádu dovnitř.

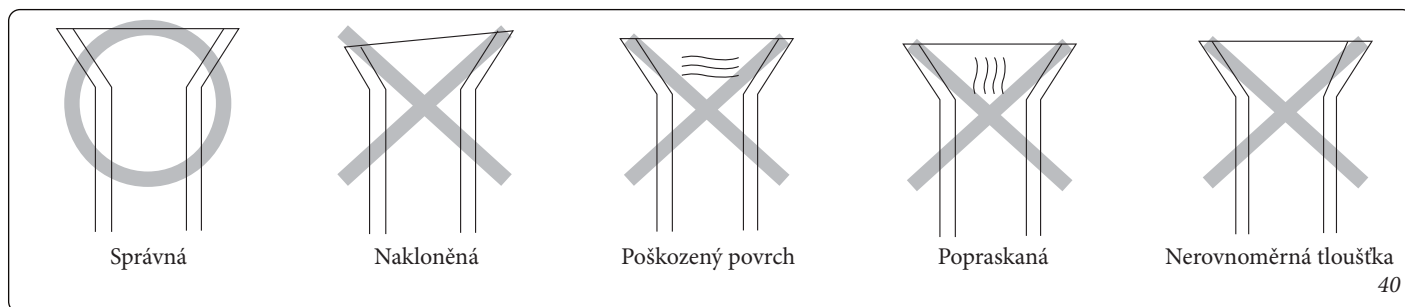


- Vložte zápusťnou matici do trubky a upravte rozšíření.
- Zkontrolujte, zda jste trubku správně rozšířili.
 - Obrázek 40 ukazuje některé příklady nesprávně rozšířených trubek.
- Zarovnejte trubky tak, abyste je snadno spojili. Zápusťné matice nejprve utáhněte rukama, poté momentovým klíčem s utahovacími hodnotami uvedenými v tabulce na obrázku 41.

Nadměrné utahžení může způsobit únik plynu.



Vnější průměr [D (mm)]	Hloubka [A (mm)]	Velikost zapuštění [B (mm)]
ø 6,35	1,3	8,7 ~ 9,1
ø 15,88	2,2	19,3 ~ 19,7



Vnější průměr [mm (palce)]	Kroutící moment (N·m)
ø 6,35 (1/4")	14 ~ 18
ø 15,88 (5/8")	68 ~ 82

UPOZORNĚNÍ:



- během pájení je nutné odvodušnit dusíkem neobsahujícím kyslík.
- Utáhněte matice na předepsané utahovací momenty. Při nadměrném utažení se matice mohou zlomit, což má za následek ztrátu chladiva
- Chraňte nebo uzavřete chladivové potrubí, aby nedošlo k mechanickému poškození.
- Udržujte délku potrubí na minimu, abyste minimalizovali maximální náplň chladiva v důsledku prodloužení potrubí.
- Při připojování potrubí se ujistěte, že nepřekáží nebo nepřicházejí do styku s okolními předměty, aby nedošlo k úniku chladiva způsobenému fyzickým poškozením.
- Ujistěte se, že prostory, ve kterých jsou trubky instalovány, odpovídají národním předpisům o plynu.
- Vždy provádějte doplnění chladiva a svařování trubek v podmínkách dobrého větrání.

UPOZORNĚNÍ:



- svařovací práce na potrubí pro mechanické připojení provádějte pouze tehdy, když chladivo není v oběhu.
- Při opětovném připojování potrubí nezapomeňte znovu utáhnout zápusťné matice, aby nedošlo k úniku chladiva.
- Při práci na trubkách a flexibilních připojeních chladiva se ujistěte, že nejsou poškozeny okolními předměty.
- Při instalaci zahrnující manipulaci s chladivem R-32 použijte speciální nářadí pro chladivo R-32 (manometr, vakuové čerpadlo, flexibilní plnicí hadice atd.).
- Během zkoušek netlakujte zařízení tlakem vyšším než maximální povolený tlak (jak je uvedeno na typovém štítku jednotky).
- Nikdy se nedotýkejte žádného náhodně unikajícího chladiva. Mohlo by dojít k vážnému zranění zmrazením.
- S cílem zajistit životnost této jednotky nikdy na ní neinstalujte sušičku.
- Pokud jsou požadována potrubí delší, než je uvedeno v předpisech a normách o potrubí, musí být do potrubí přidáno chladivo. V opačném případě může vnitřní jednotka zamrznout.
- Při odstraňování otřepů držte trubku otočenou dolů, aby nedošlo k jejich pádu dovnitř.

8.5 VYBERTE IZOLACI CHLADIVOVÉHO POTRUBÍ.

- Vyberte vhodné izolace podle velikosti potrubí na plyn a kapalinu.
- Standardní podmínky jsou s teplotou 30°C a vlhkostí 85%. Pokud jsou jednotky instalovány v extrémních klimatických podmínkách, vyberte izolaci z tabulky na obrázku 42.

UPOZORNĚNÍ:



- **instalujte izolaci tak, aby se neroztahovala a nepoužívejte lepidla na relativní spojovací část, aby se zabránilo pronikání vlhkosti.**
- **Chladivové potrubí zabalte do izolační pásky, pokud je vystaveno vnějšímu slunečnímu záření.**
- **Namontujte chladivové potrubí a ujistěte se, že izolace nesnižuje tloušťku v křivkách nebo kabelových průchodkách.**

8.6 IZOLUJTE CHLADIVOVÉ POTRUBÍ.

- Před dokončením celého procesu instalace musíte zkontrolovat, zda nedošlo k úniku plynu.
- Použijte izolaci EPDM, která splňuje podmínky popsané v tabulce na obrázku 43.
- Nezapomeňte izolovat chladivové potrubí, armatury a spoje chladiva materiálem ve třídě „o“.
- Pokud potrubí izolujete, kondenzovaná voda nespadá z potrubí a kapacita venkovní jednotky se zlepší.
- Zkontrolujte, zda na ohnuté trubce nejsou praskliny v izolaci.

8.7 PÁJENÍ TRUBKY.

- Ujistěte se, že uvnitř trubky není vlhkost.
- Ujistěte se, že v trubce nejsou žádná cizí tělesa a nečistoty.

Výměna plynného dusíku.

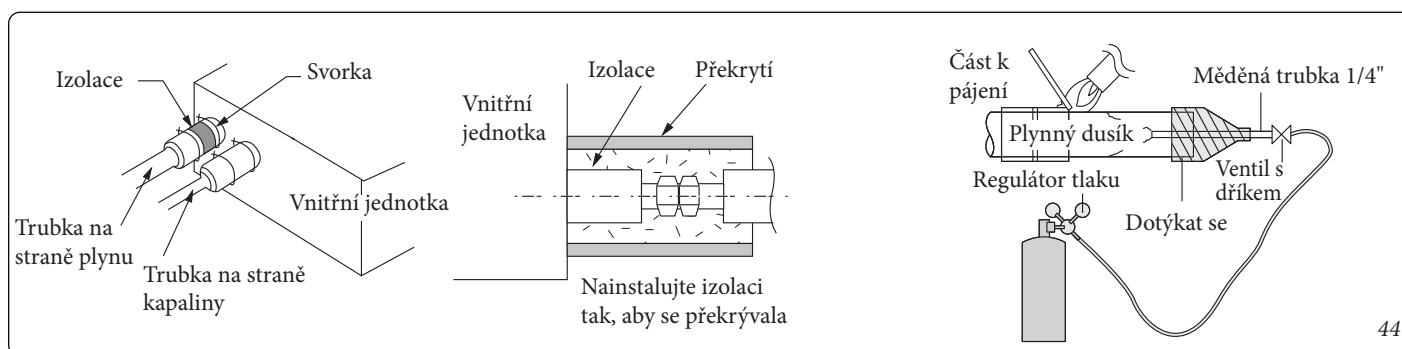
1. Při pájení trubek použijte dusík bez kyslíku, jak je znázorněno na obrázku 44.
2. Pokud se při pájení trubek nepoužívá plynný dusík, může se v potrubí vytvořit oxidace. Může způsobit poškození kompresoru a ventilů.
3. Upravte průtok pomocí regulátoru tlaku tak, aby byl udržován průtok nejméně 0,05 m³/h.
4. Proveďte pájení servisního ventilu po ochraně ventilu.

Typ trubky	Průměr trubky (mm)	Tloušťka izolace		Poznámky
		Normální (Pod 30°C, 85 %)	Vysoká vlhkost (Nad 30°C, 85 %)	
		EPDM, NBR		
Kapalina	ø 6,35 ~ ø19,05	9	9	Materiál musí mít tepelnou odolnost nad 120°C
Plyn	ø15,88	19	25	

42

Položka	Jednotka	Standard	Poznámky
Hustota	g/cm ²	0,048 ~ 0,096	KSM 3014-01
Velikosti cesty změněny teplem	%	-5 nebo méně	
Míra absorpce vody	g/cm ²	0,005 nebo méně	
Tepelná vodivost	kcal/m·h·°C	0,032 nebo méně	KSL 9016-95
Vypařovací faktor vlhkosti	ng/(m ² ·s·Pa)	15 nebo méně	KSM 3808-03
Vypařovací stupeň vlhkosti	{g/(m ² ·24h)}	15 nebo méně	KSA 1013-01
Rozptyl formaldehydu	mg/l	-	KSF 3200-02
Míra kyslíku	%	25 nebo méně	ISO 4589-2-96

43



44

8.8 PROVÁDĚNÍ ZKOUŠKY ÚNIKU CHLADIVA.

- Používejte manometr kolektoru pro R-32, abyste zabránili toku cizích látek a odolávali vnitřnímu tlaku.
- Tlaková zkouška suchým dusíkem bez kyslíku.

Na trubku na straně kapaliny a na straně plynu vyvíjejte tlak pomocí plynného dusíku při 4,6 MPa (46,9 kgf/cm²).

Při použití tlaku vyššího než 4,6 MPa se mohou trubky poškodit. Aplikujte tlak pomocí regulátoru tlaku.

Nechte jej alespoň 24 hodin, abyste zkontrolovali, zda tlak poklesne

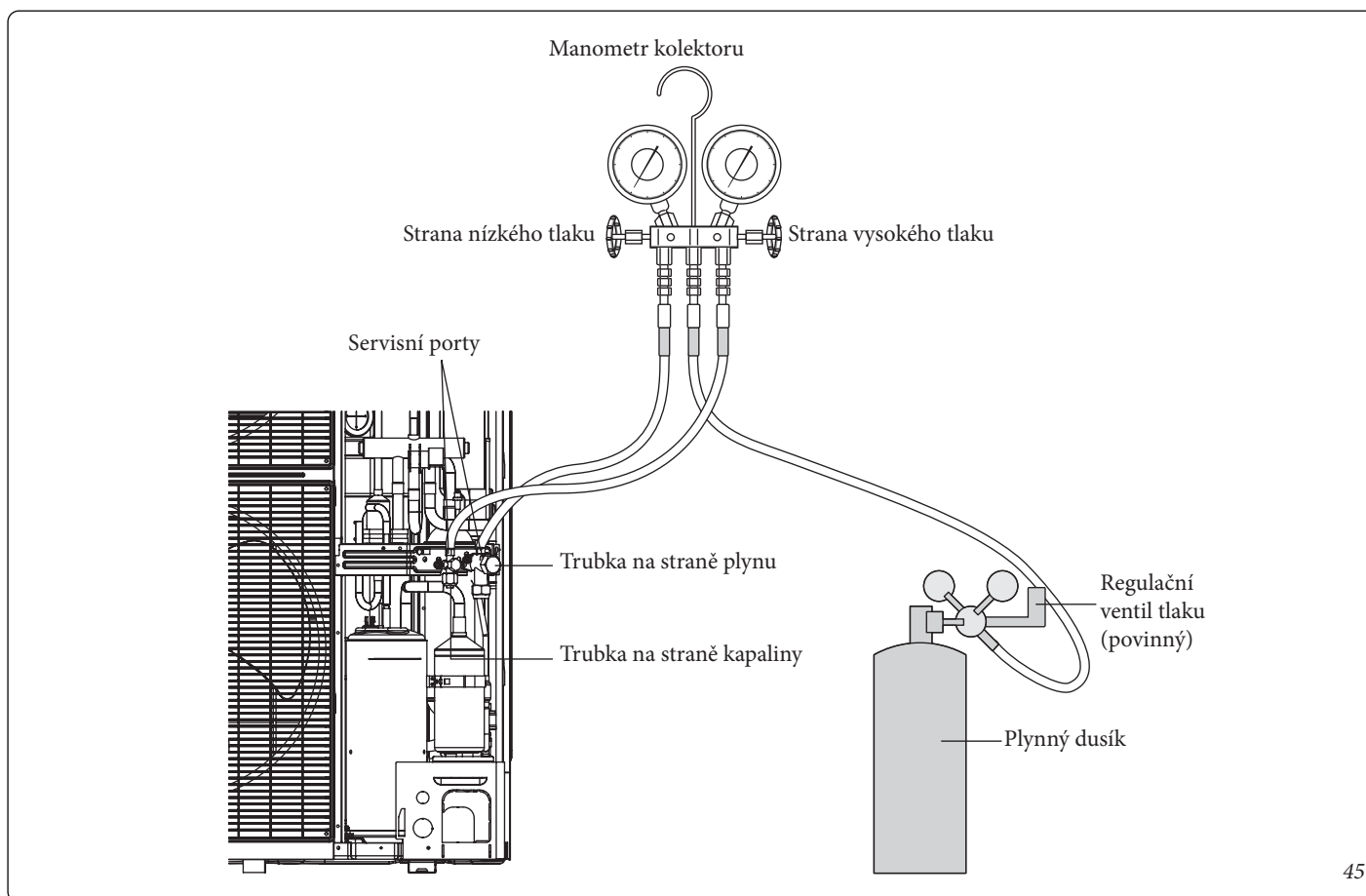
Po aplikaci plynného dusíku zkontrolujte změnu tlaku pomocí regulátoru tlaku.

Pokud tlak poklesne, zkontrolujte, zda nedochází k úniku plynu

Pokud se tlak změnil, použijte mýdlovou vodu a zkontrolujte, kde je netěsnost. **Znovu zkontrolujte tlak dusíku.**

Udržujte tlak 1.0 MPa před provedením vakua a následně zkontrolujte, zda nedochází k úniku plynu

Po kontrole prvního úniku plynu udržujte **1,0 MPa a zkontrolujte další úniky plynu.**



- Nezapomeňte použít bublinový testovací roztok doporučený pro zkoušku úniku plynu. Mýdlová voda by mohla způsobit popraskání zápusných matic nebo způsobit korozi rozšířených spojů.

UPOZORNĚNÍ:

- zranění může být způsobeno uvolněním spoje na vysokotlaké straně a při kontaktu plynu s vaším tělem. Nezapomeňte spoj utáhnout, abyste zabránili takovým nehodám.



8.9 PROVEDENÍ VAKUA.

Následující postup se týká modelu Audax Pro 9 V2.

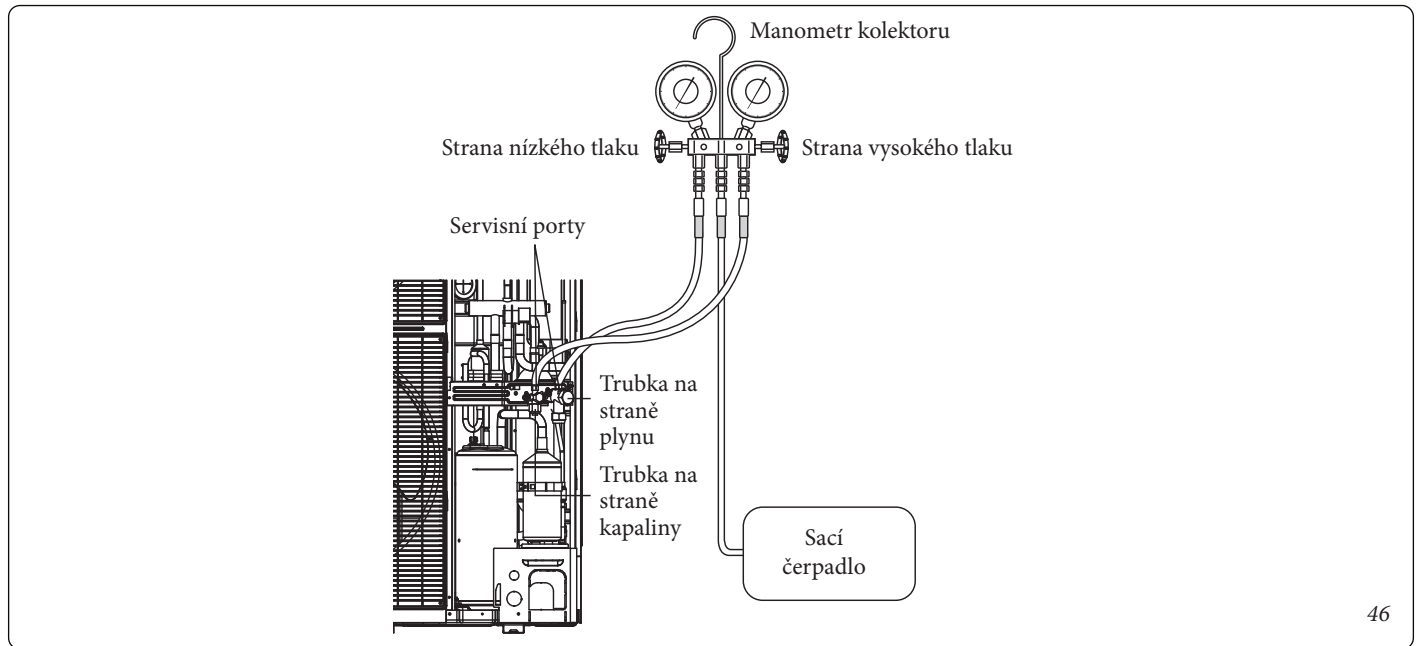
V ostatních případech je postup stejný, kromě toho, že existuje pouze jeden servisní port namísto dvou.

- Používejte pouze nástroje pro R-32, abyste zabránili toku cizích látek a odolávali vnitřnímu tlaku.
- Použijte sací čerpadlo se zpětným ventilem, abyste zabránili zpětnému proudění čerpaného oleje při náhlém zastavení sacího čerpadla.

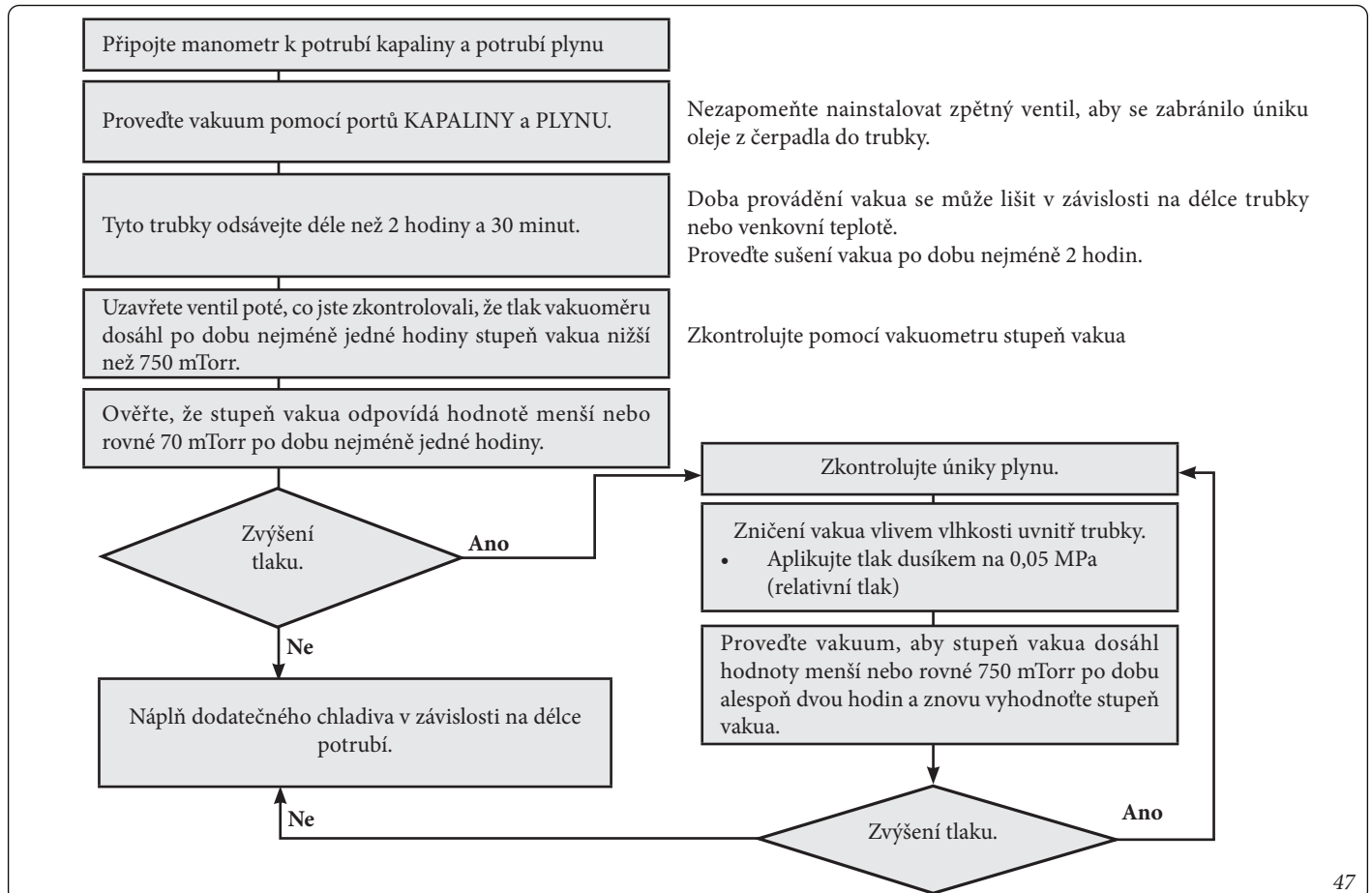
- Použijte sací čerpadlo, které může sát až 666,6 Pa (5 mm Hg).
- Během zkoušky tlakové těsnosti nebo vakuové zkoušky úplně uzavřete servisní ventil trubky na straně kapaliny a na straně plynu.

UPOZORNĚNÍ:

- **pokud se tlak zvýší za hodinu, zůstane uvnitř trubky vlhkost nebo dojde k úniku.**



46



47

8.10 VÝBĚR DODATEČNÉ NÁPLNĚ CHLADIVA.

Základní náplň

Množství chladiva naplněného v továrně je:

Venkovní jednotka (řada)	Tovární náplň (kg)
AUDAX PRO 4 V2	1,2
AUDAX PRO 6 V2	
AUDAX PRO 9 V2	1,4

Doplňte další chladivo podle celkové délky trubky.

Tovární hodnoty každé náplně jsou stanoveny na základě základní délky trubky 15 m.

Pokud je požadována dodatečná délka trubky, musí být provedeny další náplně, jak je popsáno níže.

Naplňte chladivo.

Hodnota přídatné náplně je stanovena na základě specifikace trubky na kapalinu.

Venkovní jednotka pro kapalinu	ø 6,35
Dodatečná náplň (g)	20 g/m

$$\text{Dodatečná náplň (g)} = (L1 - 15) \cdot 20$$

L1: Celková délka potrubí na kapalinu Ø 6,35 (m).



Např.: Celková délka potrubí na kapalinu = 20 m.
 $\Phi = 6,35 (20 \text{ m} - 15 \text{ m}) \times 20 \text{ g/m} = 100 \text{ g}$.

OPATŘENÍ PRO PŘIDÁNÍ CHLADIVA R-32



Kromě konvenčního postupu plnění musí být dodrženy následující požadavky.

- Ujistěte se, že při plnění nedochází ke kontaminaci jinými chladivy.
- Aby se minimalizovalo množství chladiva, udržujte flexibilní hadice a potrubí co nejkratší.
- Lahve musí být udržovány ve svislé poloze.
- Před plněním se ujistěte, že je chladicí systém uzemněn.
- Pokud je to nutné, označte systém štítky po naplnění.
- Je třeba postupovat mimořádně opatrně, aby nedošlo k přetížení systému.
- Před naplněním musí být tlak zkontrolován vyfukováním dusíkem.
- Po naplnění zkontrolujte přítomnost úniků před uvedením do provozu.
- Před opuštěním pracovního prostoru zkontrolujte, zda nedochází k únikům.

8.11 DOPLNĚNÍ CHLADIVA.

- Změřte množství chladiva na základě délky trubky na straně kapaliny. Přidejte množství chladiva za použití váhy.

Důležité informace o předpisech týkajících se použitého chladiva.

Tento výrobek obsahuje fluorované skleníkové plyny. Nevypouštějte plyny do atmosféry.

UPOZORNĚNÍ:



- informujte uživatele, pokud systém obsahuje 5 tCO₂ a více fluorovaných skleníkových plynů. V tomto případě je třeba zkontrolovat těsnost jednou za 12 měsíců v souladu s vyhláškou č. 517/2014. Tuto činnost musí provádět výhradně odborně kvalifikovaný technický personál. Ve výše uvedeném případě musí osoba provádějící instalaci (nebo pověřená osoba odpovědná za výstupní kontrolu) vypracovat brožuru o údržbě obsahující všechny informace požadované NAŘÍZENÍM EVROPSKÉHO PARLAMENTU A RADY (EU) č. 517/2014 ze dne 16. dubna 2014 o fluorovaných skleníkových plynech.

- Před plněním zkontrolujte, zda je na lahvi s chladivem nasazen sifon nebo nikoliv, a podle toho umístěte lahev (viz obrázky 48-49).

UPOZORNĚNÍ:

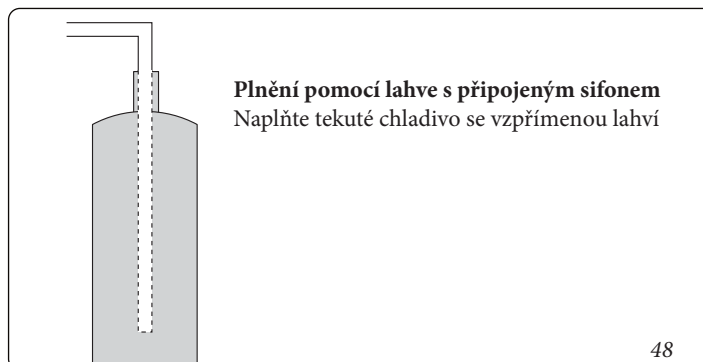


- vyplněný štítek musí být vložen poblíž dvířek pro plnění výrobku (například na vnitřní straně krytu uzavíracího ventilu).

- Ujistěte se, že celková náplň chladiva nepřesahuje maximální náplň chladiva (A), která se vypočítá podle následujícího vzorce: Maximální náplň chladiva (A) = náplň chladiva (B) + maximální náplň dodatečného chladiva kvůli prodloužení potrubí (C).

- Níže je souhrnná tabulka s limity náplně chladiva pro každý výrobek.

Model	Jednotka	A	B	C
AUDAX PRO 4-6 V2	g	1 500	1 200	300
AUDAX PRO 9 V2		1 800	1 400	400



48



49

Vnitřní jednotka

Venkovní jednotka

R-32

GWP = 675

Vyplňte následující formulář nesmazatelným inkoustem na štítku náplně chladiva dodávaného s tímto výrobkem a v této příručce.

- 1 = tovární náplň chladiva.
- 2 = množství dodatečného chladiva naplněného na místě.
- 1+2 = celková náplň chladiva

- a. Tovární náplň chladiva: Viz štítek.
- b. Množství dodatečného chladiva naplněného na místě. (Pro množství doplňovaného chladiva odkazujeme na níže uvedené informace).
- c. Celková náplň chladiva.
- d. Lahev chladiva a kolektor plnění.

Jednotka	Kg	tCO ₂ e
(1), a		
(2), b		
(1) + (2), c		

Typ chladiva	Hodnota GWP
R-32	675

GWP: Potenciál globálního oteplování (Global Warning Potential (GWP)):
 Výpočet tCO₂e: kg x GWP / 1 000

50

8.12 PŘIDÁNÍ CHLADIVA.

- Změřte množství chladiva na základě délky trubky na straně kapaliny. Přidejte pevné množství chladiva za použití váhy
 - Připojte manometr ke kolektoru a odvzdušněte kolektor.
 - Otevřete ventil manometru v kolektoru servisního ventilu na straně kapaliny a přidejte chladivo.
 - Pokud není možné zcela doplnit dodatečné chladivo, zatímco je venkovní jednotka zastavena, použijte tlačítko na PCB venkovní jednotky a doplňte zbývající chladivo.
- Přidání chladiva při chlazení**
- 1) Stiskněte funkční tlačítko pro přidání chladiva v režimu chlazení.
 - 2) Po 20 minutách provozu otevřete ventil na straně plynu.
 - 3) Otevřete ventil na nízkotlaké straně manometru, aby se naplnilo zbývající chladivo.

- Přidání chladiva při vytápění

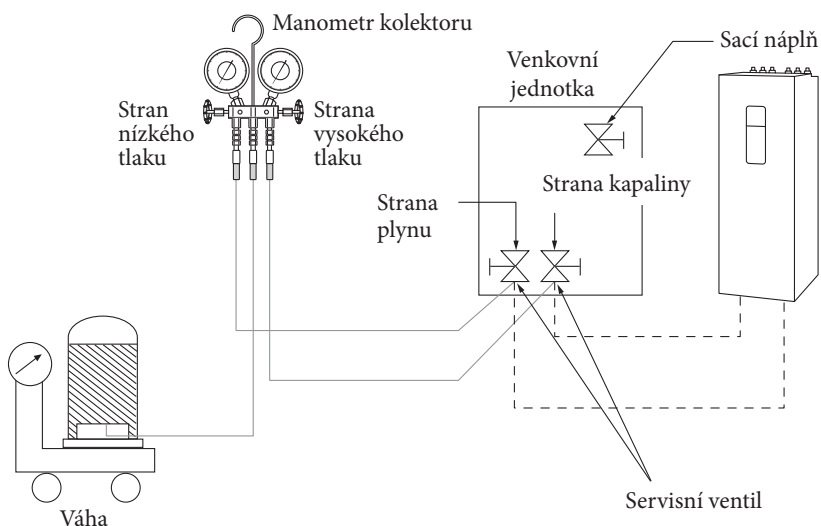
- 1) Během doplnění chladiva v režimu vytápění připojte nízkotlakou hadici z manometru kolektoru k plnicímu otvoru.
- 2) Stiskněte funkční tlačítko pro přidání chladiva v režimu vytápění.
- 3) Po 20 minutách provozu otevřete ventil na sacích dvířkách pro doplnění.
- 4) Otevřete ventil na nízkotlaké straně manometru, aby se naplnilo zbývající chladivo.

UPOZORNĚNÍ:

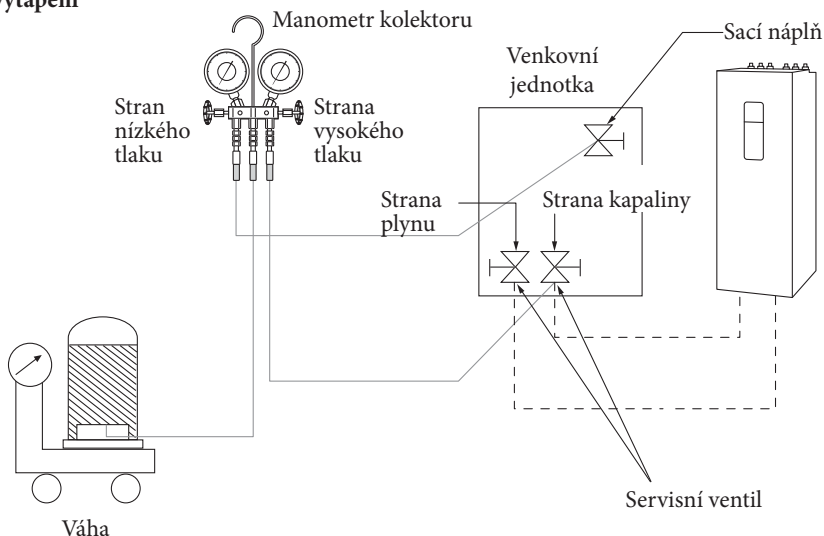


- **po naplnění chladiva úplně otevřete servisní ventil na straně plynu a kapaliny. (Pokud používáte venkovní jednotku se zavřeným servisním ventilem, mohly by se poškodit důležité součásti).**

Přidání chladiva v podmínkách chlazení



Přidání chladiva v podmínkách vytápění



8.13 ZAVŘENÍ DŘÍKU VENTILU.

1. Otevřete víčko a otáčejte dříkem ventilu ve směru hodinových ručiček pomocí šestihranného klíče (viz obrázek 52).
2. Utáhněte dřík ventilu, dokud nedosáhne těsnicí hrany.

- Na dřík ventilu nevyvíjejte nadměrnou sílu a vždy používejte speciální nástroje. V opačném případě může dojít k poškození kontaktní plochy mezi dříkem ventilu a těsnicí hranou a chladivo může touto poškozenou plochou uniknout.
- Pokud chladivo uniká, otočte dřík ventilu do poloviny a dřík ventilu zašroubujte zpět a zkontrolujte těsnost. Pokud již nedochází k žádnému úniku, zašroubujte dřík ventilu úplně.



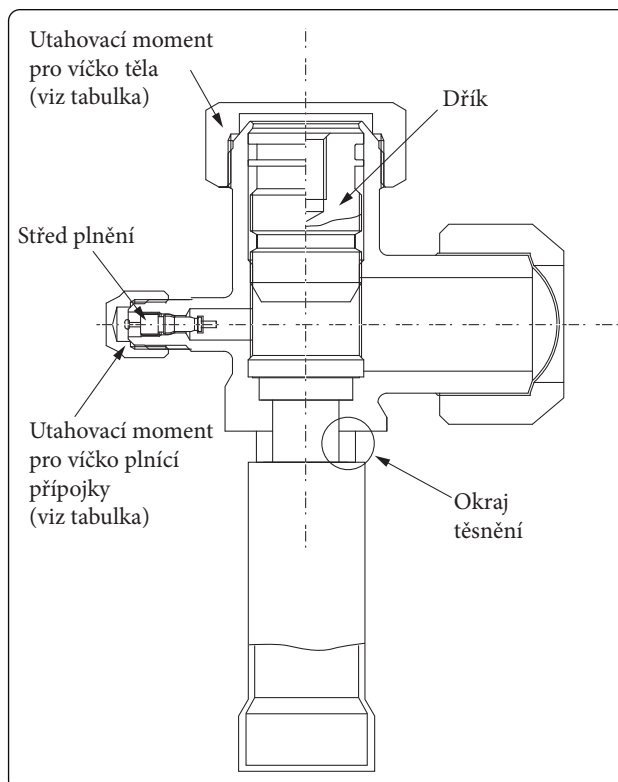
3. Pevně dotáhněte víčko.

8.14 OTEVŘENÍ DŘÍKU VENTILU.

1. Sejměte víčko.
2. Otočte dřík ventilu šestihranným klíčem proti směru hodinových ručiček.
3. Otáčejte dříkem ventilu, dokud se nezastaví.
4. Pevně dotáhněte víčko.

UPOZORNĚNÍ:

- při použití servisního připojení vždy používejte plnicí trubici.
- Po utažení víčka zkontrolujte únik chladiva.
- Pro otevírání/utahování dříku ventilu použijte pevný klíč a nastavitelný klíč.

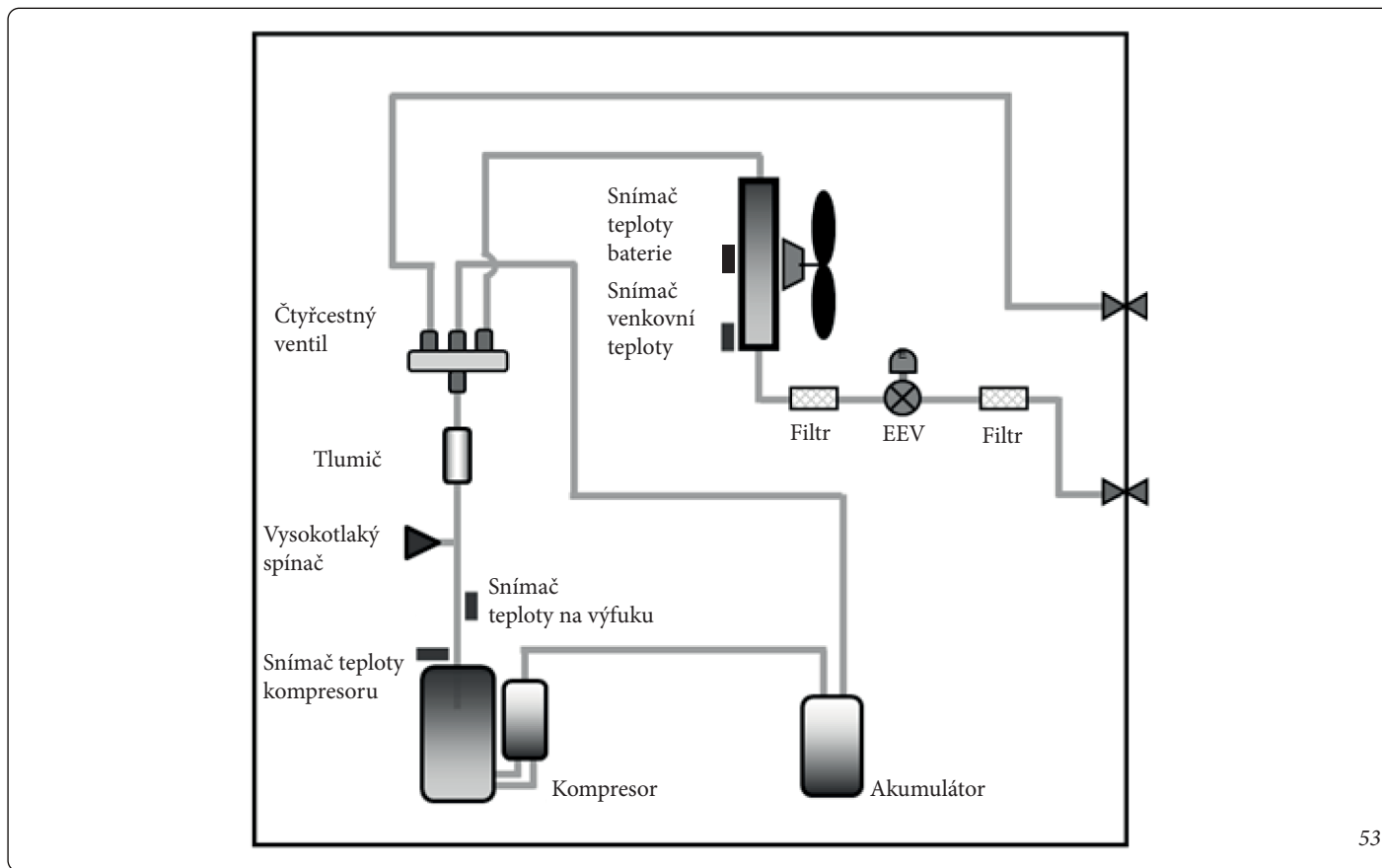


Vnější průměr (mm)	Utahovací moment (N·m)		Provozní moment (N·m)
	Víčko těla	Víčko dvířek pro doplnění	Dřík
ø 6,35	20 ~ 25	10 ~ 12	Max 5
ø 15,88			

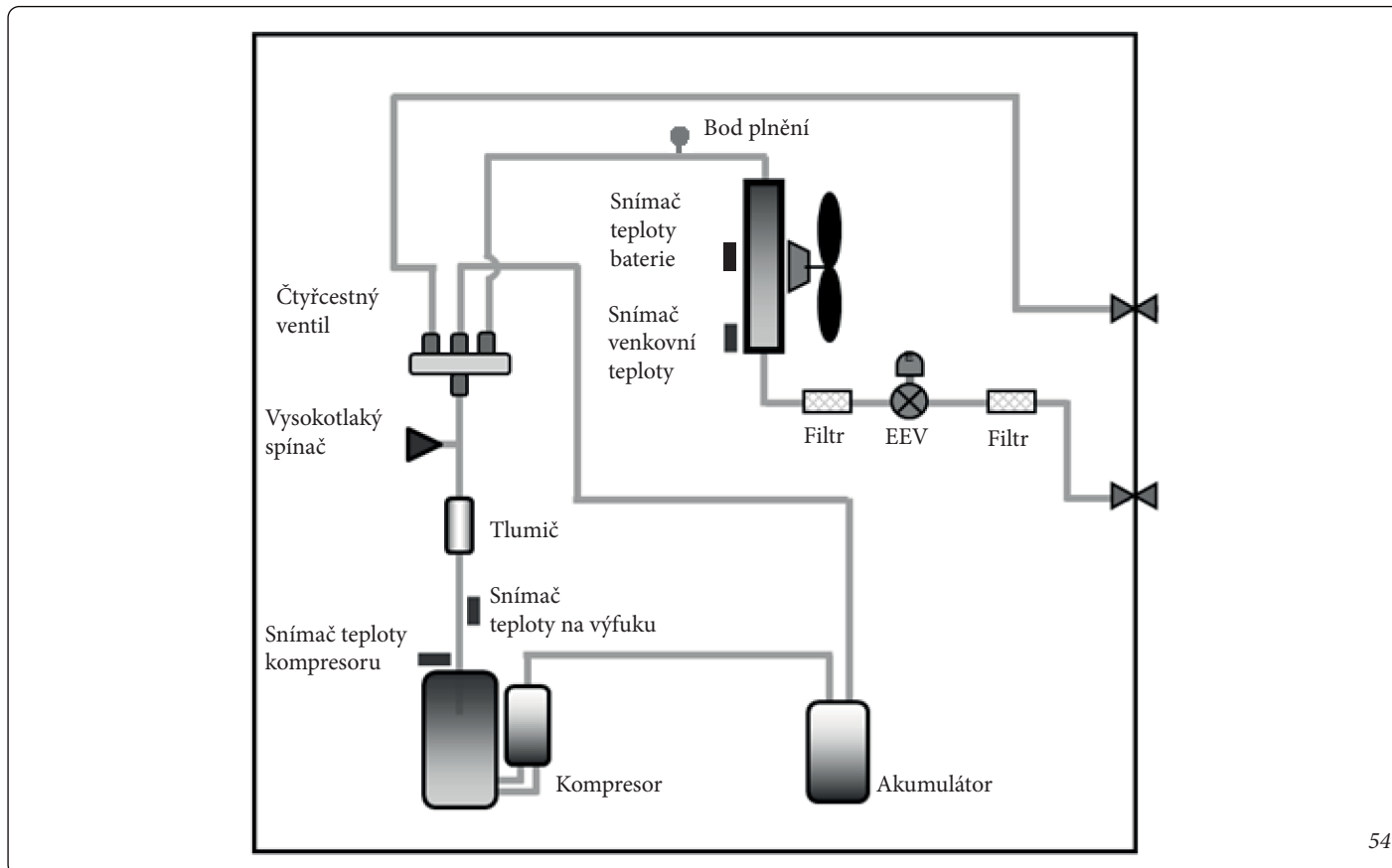
* 1 N·m = 10 kgf·cm

9 DIAGRAMY CHLADICÍHO CYKLU.

9.1 DIAGRAM AUDAX PRO 4-6 V2.



9.2 DIAGRAM AUDAX PRO 9 V2.



10 ELEKTRICKÁ SCHEMATA.

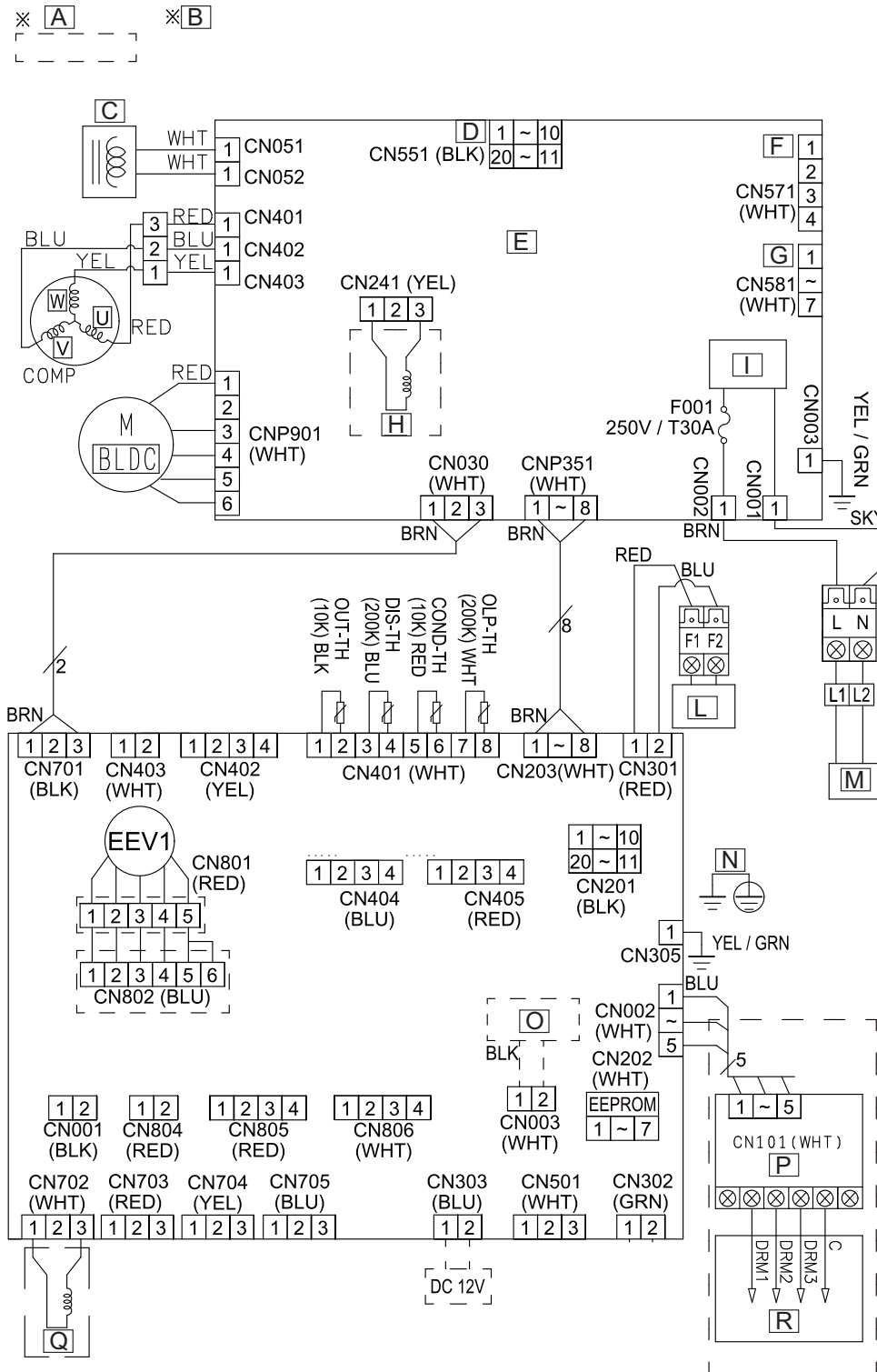
10.1 ELEKTRICKÉ SCHEMA AUDAX PRO 4-6 V2.

Vysvětlivky kódů barev:

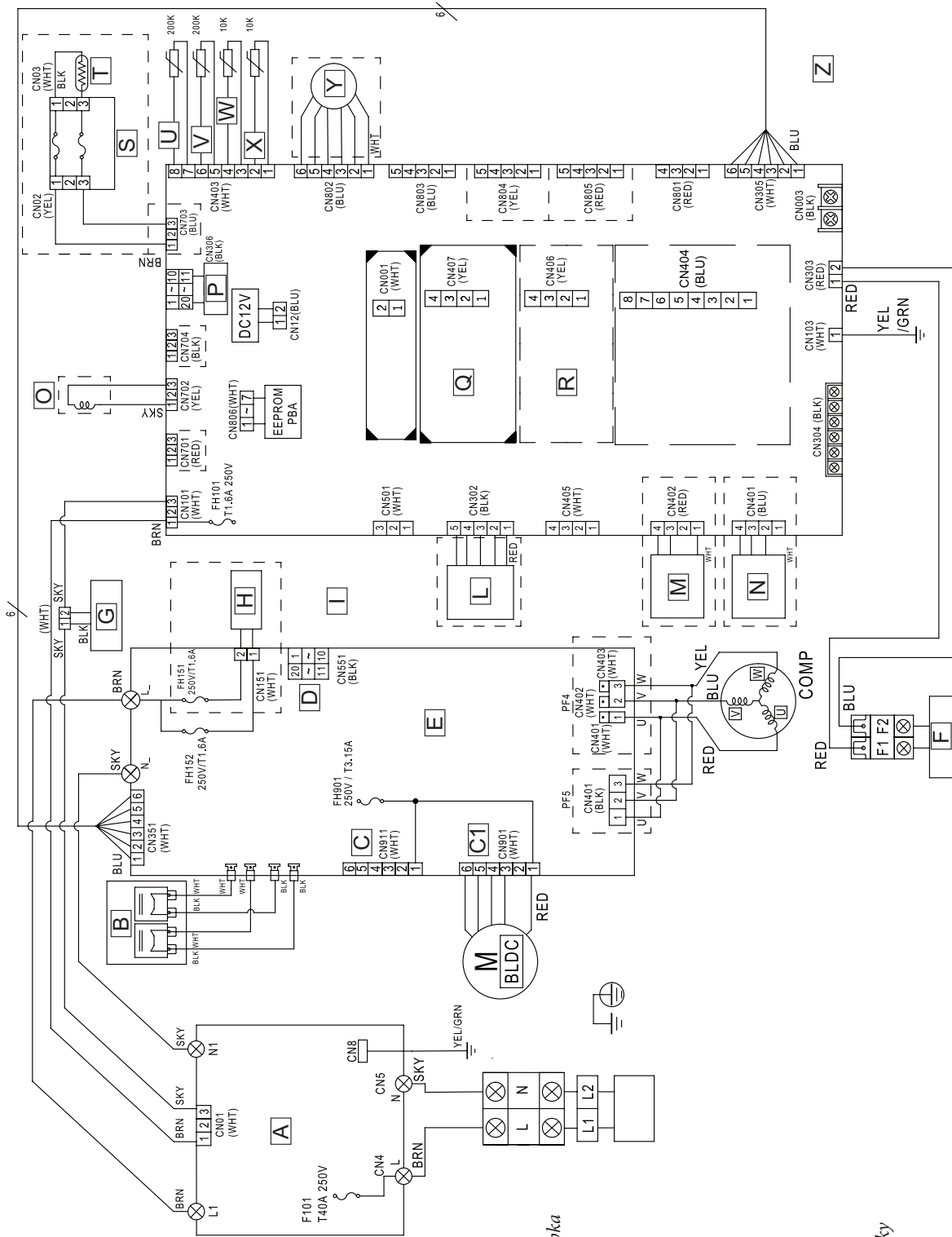
- BLK - Černá
- RED - Červená
- BLU - Modrá
- WHT - Bílá
- YEL - Žlutá
- BRN - Hnědá
- SKY - Bleděmodrá
- GRN - Zelená

Vysvětlivky:

- A - Volitelné příslušenství
- B - Hodnota termistoru:
25°C (77°F) při 10k Ω
25°C (77°F) při 200k Ω
- C - Reaktor
- D - Download
- E - Karta měniče
- F - Eco download
- G - Eco comm
- H - Teplý plyn
- I - Filtr EMI
- L - Interní comm
- M - Hlavní napájení AC
- N - Zem
- O - Tlakový spínač
- P - Dred PCB
- Q - 4 cestný
- R - Dred 1, 2, 3



10.2 ELEKTRICKÉ SCHÉMA AUDAX PRO 9 V2.



Vysvětlivky kódů barev:

- BLK - Černá
- RED - Červená
- BLU - Modrá
- WHT - Bílá
- YEL - Žlutá
- BRN - Hnědá
- SKY - Bleděmodrá
- GRN - Zelená

Vysvětlivky:

- A - Karta EMI
- B - Reaktor
- C - Ventilátor 2
- C1 - Ventilátor 1
- D - Download inverter
- E - Karta měniče
- F - Interní comm
- G - Spínač vysokého tlaku
- H - Spínač vysokého tlaku
- I - Tabulka I:
- J - Externí ventilátor - modrá trubka
- K - Externí ventilátor - bílá trubka
- L - Comm-volitelně
- M - Spínač vysokého tlaku
- N - Spínač nízkého tlaku
- O - 4 cestný - 1
- P - Download
- Q - Vstup/výstup vody (25°C, 77°F, 10K)
- R - Průměr potrubí/sání (25°C, 77°F, 10K)
- S - Základní ohřivač PBA
- T - Ohřivač
- U - Teplota OLP
- V - Teplota na výfuku
- W - Teplota klimatizační jednotky
- X - Venkovní teplota
- Y - Hlavní EEV
- Z - *25°C (77°F) při 10k ohm
25°C (77°F) při 200k ohm

11 NASTAVENÍ MIKROSPÍNAČŮ A FUNKCE TLAČÍTEK.

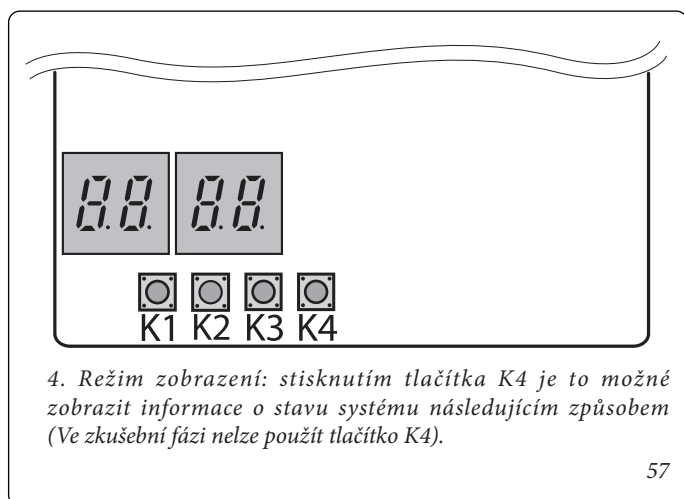
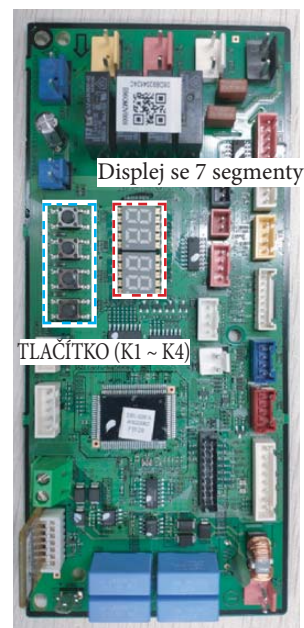
11.1 KOLAUDAČNÍ OPERACE AUDAX PRO 4-6 V2.

1. Zkontrolujte napájecí napětí mezi venkovní jednotkou a pomocným spínačem.

- Jednofázové napájení: L, N

2. Zkontrolujte, zda jste správně připojili napájecí a komunikační kabely. (Pokud jsou napájecí a komunikační kabely smíchány nebo nesprávně připojeny, dojde k poškození desky plošných spojů).
3. Stisknutím K1 nebo K2 na kartě venkovní jednotky provedte testovací režim a přerušte (provozní podmínky vnitřní jednotky najdete v příslušné příručce).

TLAČÍTKO	Operace s TLAČÍTKEM	Displej se 7 segmenty
K1	Stiskněte jednou: Provádění zkoušky vytápění	"8" "1" „PRÁZDNÝ“ „PRÁZDNÝ“
	Stiskněte dvakrát: Provádění zkoušky rozmrazování	"8" "3" „PRÁZDNÝ“ „PRÁZDNÝ“
	Stiskněte třikrát: Konec zkušební režimu	-
K2	Stiskněte jednou: Provádění zkoušky chlazení (pouze vytápění: přeskočit)	"8" "2" „PRÁZDNÝ“ „PRÁZDNÝ“
	Stiskněte dvakrát: Testování výstupního signálu	"8" "4" „PRÁZDNÝ“ „PRÁZDNÝ“
	Stiskněte třikrát: Konec zkušební režimu	-
K3	Reset	-
K4	Režim zobrazení	Podívejte se na displej v režimu zobrazení



Počet stisknutí	Zobrazený obsah	Displej				Jednotka
		Segment 1	Segment 2	Segment 3	Segment 4	
0	Stav komunikace	10. číslice Tx	1. číslice Tx	10. číslice Rx	1. číslice Rx	-
1	Požadovaná frekvence	1	100. číslice	10. číslice	1. číslice	Hz
2	Frekvence proudu	2	100. číslice	10. číslice	1. číslice	Hz
3	-	3	100. číslice	10. číslice	1. číslice	%
4	Teplota venkovního vzduchu	4	+/-	10. číslice	1. číslice	°C
5	Teplota výfuku kompresoru	5	100. číslice	10. číslice	1. číslice	°C
6	Snímač kapalně fáze	6	+/-	10. číslice	1. číslice	°C
7	Teplota zpátečky vnitřní jednotky	7	+/-	10. číslice	1. číslice	°C
8	Výstupní teplota vnitřní jednotky	8	+/-	10. číslice	1. číslice	°C
9	Teplota baterie	9	+/-	10. číslice	1. číslice	°C
10	Proud měniče	A	10. číslice	1. číslice	První desetinné místo	A
11	OT/MIN ventilátoru	B	1 000. číslice	100. číslice	10. číslice	otáčky/min
12	Cílová teplota výfuku	C	100. číslice	10. číslice	1. číslice	°C
13	EEV	D	1 000. číslice	100. číslice	10. číslice	průchod
14	Ochranná funkce	E	0: Chlazení 1: Vytápění	Ochranná funkce 0: Žádná ochranná funkce 1: Zamrznutí 2: Rozmrazování 3: Přetížení 4: Výdej 5: Celkový proud	Stav frekvence 0: Normální 1: Udržovaný 2: Dolů 3: Limit_hor 4: Limit_spod	-
15	Teplota měniče	F	+/-	10. číslice		°C
dlouhý-1	Verze hlavní karty	Rok (decimální)	Měsíc (hexadecimální)	Den (dvě číslice)	Den (jedna číslice)	-
dlouhý-1 a 1	Verze karty měniče	Rok (decimální)	Měsíc (hexadecimální)	Den (dvě číslice)	Den (jedna číslice)	-
dlouhý-1 a 2	Verze EPROM	Rok (decimální)	Měsíc (hexadecimální)	Den (dvě číslice)	Den (jedna číslice)	-

5. Nastavení funkce tlačítka.



11.2 KOLAUDAČNÍ OPERACE AUDAX PRO 9 V2.

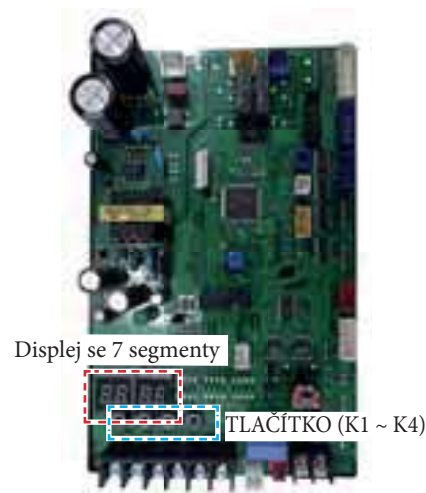
1. Zkontrolujte napájecí napětí mezi venkovní jednotkou a pomocným spínačem.

- Jednofázové napájení: L, N

2. Zkontrolujte, zda jste správně připojili napájecí a komunikační kabely. (Pokud jsou napájecí a komunikační kabely smíchány nebo nesprávně připojeny, dojde k poškození desky plošných spojů).

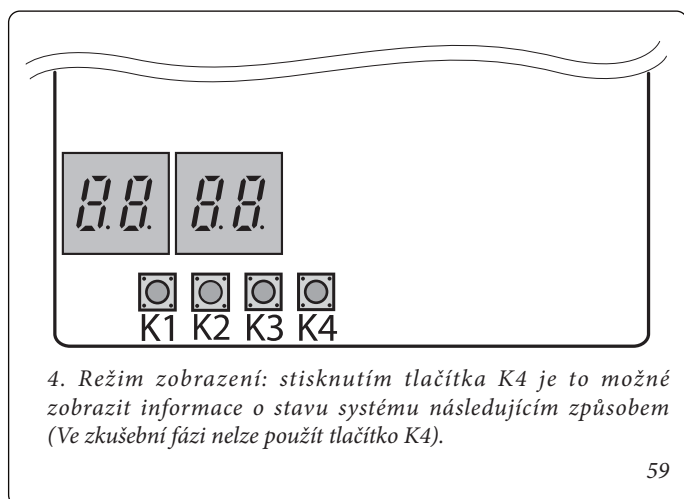
3. Stisknutím K1 nebo K2 na kartě venkovní jednotky provedte testovací režim a přerušete (provozní podmínky vnitřní jednotky najdete v příslušné příručce).

TLAČÍTKO	Funkce TLAČÍTEK	Displej se 7 segmenty
K1	Stiskněte jednou: Funkční zkouška vytápění	"8" "4" „PRÁZDNÝ“ „PRÁZDNÝ“
	Stiskněte dvakrát: Funkční zkouška rozmrazování	"8" "3" „PRÁZDNÝ“ „PRÁZDNÝ“
	Stiskněte třikrát: Ukončete zkušební režim	-
K2	Stiskněte jednou: Funkční zkouška chlazení (pouze vytápění: přeskočit)	"8" "2" „PRÁZDNÝ“ „PRÁZDNÝ“
	Stiskněte dvakrát: Funkční zkouška emise signálu	"8" "4" „PRÁZDNÝ“ „PRÁZDNÝ“
	Stiskněte třikrát: Ukončete zkušební režim	-
K3	Resetování	-
K4	Režim zobrazení	Viz režim zobrazení



Displej se 7 segmenty

TLAČÍTKO (K1 ~ K4)



Počet stisknutí	Zobrazený obsah	Displej				Jednotka
		Segment 1	Segment 2	Segment 3	Segment 4	
0	Stav komunikace	Číslice desítek Tx	Číslice jednotek Tx	Číslice desítek Rx	Číslice jednotek Rx	-
1	Požadovaná frekvence	1	Číslice stovek	Číslice desítek	Číslice jednotek	Hz
2	Frekvence proudu	2	Číslice stovek	Číslice desítek	Číslice jednotek	Hz
3	-	3	Číslice stovek	Číslice desítek	Číslice jednotek	%
4	Teplota venkovního vzduchu	4	+/-	Číslice desítek	Číslice jednotek	°C
5	Teplota výfuku kompresoru	5	Číslice stovek	Číslice desítek	Číslice jednotek	°C
6	Snímač kapalné fáze	6	+/-	Číslice desítek	Číslice jednotek	°C
7	Teplota zpátečky vnitřní jednotky	7	+/-	Číslice desítek	Číslice jednotek	°C
8	Výstupní teplota vnitřní jednotky	8	+/-	Číslice desítek	Číslice jednotek	°C
9	Teplota baterie	9	+/-	Číslice desítek	Číslice jednotek	°C
10	Proud měniče	A	Číslice desítek	Číslice jednotek	První desetinné místo	A
11	OT/MIN ventilátoru	B	Číslice tisíců	Číslice stovek	Číslice desítek	ot/min
12	Cílová teplota výfuku	C	Číslice stovek	Číslice desítek	Číslice jednotek	°C
13	EEV	D	Číslice tisíců	Číslice stovek	Číslice desítek	fáze
14	Ochranná funkce	E	0: Chlazení 1: Vytápění	Ochranná funkce 0: Žádná ochranná funkce 1: Zamrznutí 2: Rozmrazování 3: Přetížení 4: Výfuk 5: Celkový proud	Stav frekvence 0: Normální 1: Čekání 2: Nízký 3: Limit_vysoký 4: Limit_nízký	-
15	Teplota měniče	F	+/-	Číslice desítek		°C
dlouhé-1	Verze hlavní karty	Rok (decimální)	Měsíc (hexadecimální)	Den (dvě číslice)	Den (jedna číslice)	-
dlouhé-1 a 1	Verze karty měniče	Rok (decimální)	Měsíc (hexadecimální)	Den (dvě číslice)	Den (jedna číslice)	-
dlouhé-1 a 2	Verze EPROM	Rok (decimální)	Měsíc (hexadecimální)	Den (dvě číslice)	Den (jedna číslice)	-

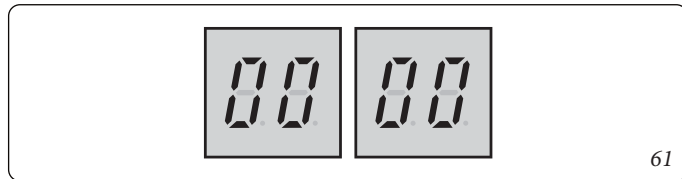
5. Nastavení funkcí tlačítek.



Nastavení možnosti.

1. Stiskněte a podržte K2 pro vstup do nastavení možnosti. (K dispozici pouze při přerušení operace)

- Pokud zadáte nastavení možnosti, na displeji se zobrazí následující.

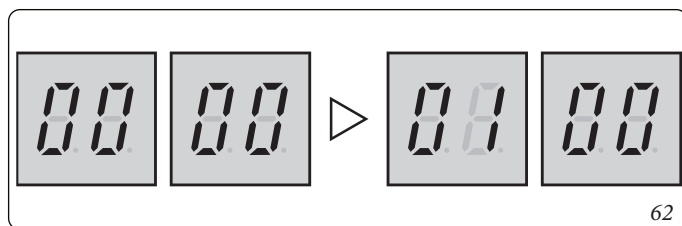


- Seg1 a Seg2 zobrazí číslo vybrané možnosti.

- Seg3 a Seg4 zobrazí číslo nastavené hodnoty vybrané možnosti.

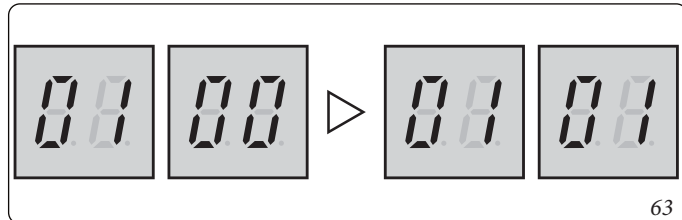
2. Pokud jste zadali nastavení možnosti, můžete krátce stisknout spínač K1 a nastavit hodnotu Seg1, Seg2 a vybrat požadovanou možnost.

(Příklad):



3. Pokud jste vybrali požadovanou možnost, můžete krátce stisknout spínač K2 pro nastavení hodnoty Seg3, Seg4 a změnit funkci požadované možnosti.

(Příklad)



4. Po výběru funkce možnosti podržte spínač K2 po dobu 2 sekund. Upravená hodnota této možnosti bude uložena, jakmile začnou blikat celé segmenty a začne monitorovací režim.

UPOZORNĚNÍ:



- **upravená možnost nebude uložena, pokud nedokončíte nastavení možnosti, jak je vysvětleno v pokynech výše.**

- Během nastavování této možnosti můžete stisknutím a podržením tlačítka K1 resetovat dříve nastavenou hodnotu.

- Pokud chcete obnovit výchozí tovární nastavení, podržte v režimu nastavení možnosti tlačítko K4.

- Pokud podržíte stisknuté tlačítko K4, bude nastavení obnoveno na tovární nastavení, to však neznamená, že je obnovené nastavení uloženo. Stiskněte a podržte tlačítko K2. Když segmenty ukáží, že probíhá monitorovací režim, nastavení se uloží.

Možnost	Vstupní jednotka	SEG1	SEG2	SEG3	SEG4	Funkce možnosti
Kontrola proti hromadění sněhu	Hlavní	0	3	0 0	0 1	Deaktivováno (výchozí nastavení) Aktivováno
Tichý režim	Hlavní	0	4	0 0 0 0 0	0 1 2 3 4	Ruční tichý režim (-3 dB) Ruční tichý režim *0,9 (-5 dB) Ruční tichý režim *0,75 (-7 dB) Ruční tichý režim (-3 dB) Tichý režim s nízkým šumem (výchozí)

12 PROVEDENÍ ODČERPÁNÍ.

12.1 ÚČEL ODČERPÁNÍ.

Při opravách výrobku a přesunu vnitřní jednotky lze provést odčerpání za účelem rekuperace chladiva ve venkovní jednotce. Zejména při opravách výrobku se doporučuje uchovávat chladivo v lahvi pomocí rekuperační jednotky (viz platné právní předpisy v zemi určení).

12.2 DŮLEŽITÁ VAROVÁNÍ PRO PROVÁDĚNÍ „ODČERPÁNÍ“.

- Tenký design výrobku omezuje množství chladiva ve venkovní jednotce.
- Shromážděte většinu chladiva systému do schválené lahve pro rekuperaci chladiva a odčerpejte zbývající chladivo. Maximální množství chladiva je 1,8 kg.
- Pokud množství chladiva překročí maximální přípustnou mez, může zvýšení tlaku způsobit chybu nebo selhání kompresoru.

1. Zavřete manometr.
2. Jednotku aktivujte v režimu zkoušky chlazení jedním stisknutím tlačítka K2.
3. Po spuštění kompresoru po dobu 5 minut uzavřete servisní ventil na straně kapaliny.
4. Sledujte stranu nízkého tlaku pomocí manometru.
5. Když manometr ukazuje „0“, uzavřete ventil na straně nízkého tlaku otáčením ve směru hodinových ručiček.
6. Zastavte provoz jednotky stisknutím tlačítka K3.
7. Zavřete každý uzávěr ventilu.

UPOZORNĚNÍ:

- **pro rekuperaci chladiva, které má být znovu použito, použijte schválenou lahev. Použití modifikované nádoby pro chladivo může způsobit výbuch a způsobit poškození nebo zranění.**



Přemístění venkovní jednotky.



- Při přesunu jednotky postupujte podle tohoto postupu.
- Proveďte postup odčerpání. (Viz podrobnosti o odčerpání.)
- Rekuperace chladiva může být obtížná, když množství náplně přesáhne standardní množství podporované dlouhými trubkami. (Viz str. 34).
- Odstraňte napájecí kabel. • Odpojte montážní kabel od vnitřní a venkovní jednotky. • Odšroubujte zápusťné matice spojující vnitřní jednotku a potrubí.
- Nyní zakryjte trubky vnitřní jednotky a ostatní potrubí pomocí víčka nebo vinylového víčka, abyste zabránili vniknutí cizího materiálu.
- Odpojte potrubí připojená k venkovní jednotce. Nyní zakryjte trubky venkovní jednotky a ostatní potrubí pomocí víčka nebo vinylového víčka, abyste zabránili vniknutí cizího materiálu.
- Dbejte na to, abyste spojovací trubky neohýbali ve středu a ukládali je společně s kabely.
- Přesuňte vnitřní a venkovní jednotku na nové místo.
- Vyjměte veškeré montážní příslušenství z vnitřní jednotky a přesuňte je do nové polohy.

UPOZORNĚNÍ:



- **Před přemístěním jednotky si pozorně přečtěte, jak rekuperovat chladivo na straně 13.**
- **Při doplňování chladiva R-32 po jeho úplném odstranění nezapomeňte doplnit pouze takovým množstvím chladiva, které bylo naplněno v továrně.**
- **Když se chladicí okruh otevře, před provedením plnění chladiva se ujistěte, že jste dosáhli dobrého stupně vakua.**
- **Při měření množství chladiva nezapomeňte použít elektronickou váhu a také se ujistěte, že je plněno pouze uvedené množství.**

UPOZORNĚNÍ:

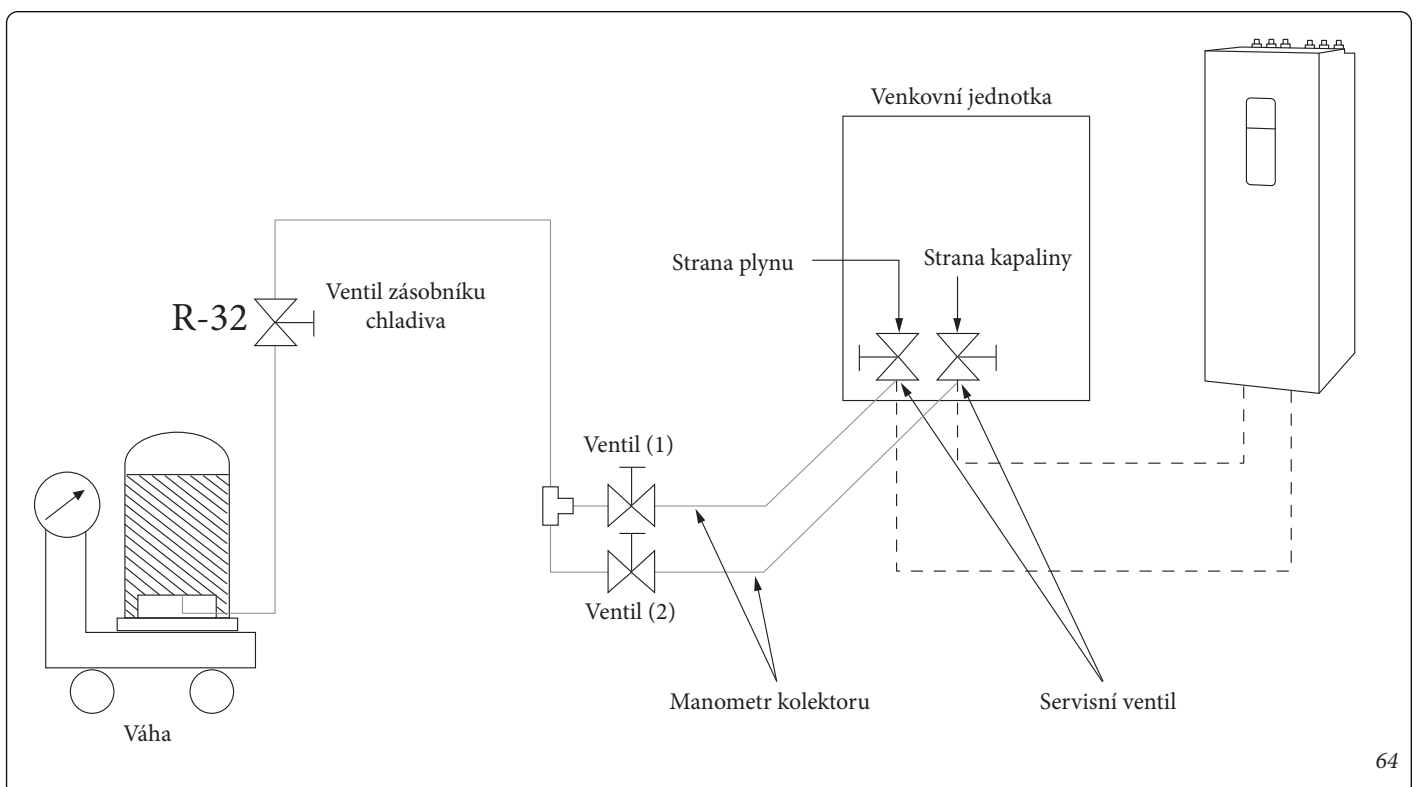


- **pokud je naplněno větší množství chladiva, než je uvedeno na štítku, hrozí při úniku chladiva nebezpečí požáru.**

12.3 PŘED „ODČERPÁNÍM“ SHROMÁŽDĚTE CHLADIVO DO SPECIÁLNÍ NÁDOBY.

Pokud množství chladiva v systému překročilo maximální povolený limit, snižte množství chladiva podle níže uvedených pokynů před odčerpáním.

1. Připravte schválenou lahev pro rekuperaci chladiva, váhu a manometr.
2. Zkontrolujte množství chladiva v celém systému.
3. Připojte rekuperační lahev k venkovní jednotce a spravujte vnitřní jednotku v režimu chlazení.
4. Po 10 minutách provozu v režimu chlazení zkontrolujte pomocí manometru tlak na straně vysokého tlaku. Pokud je tlak na vysokotlaké straně větší než 3,0 MPa (30,59 kgf/cm²), g posuňte nastavenou hodnotu vody blíže, aby se tlak snížil pod 3,0 MPa (30,59 kgf/cm²).
5. Když tlak klesne pod 3,0 MPa (30,59 kgf/cm²) otevřete ventil manometru (2), který je připojen na straně kapaliny. Poté otevřete ventil na zásobníku chladiva, aby chladivo odtékalo z trubky na straně kapaliny do nádoby.
6. Zkontrolujte rozdíl hmotnosti pomocí váhy. Když se v rekuperační lahvi shromáždí požadované množství chladiva, uzavřete ventil a odstraňte manometr z kolektoru.
7. Ujistěte se, že množství chladiva v rekuperační lahvi je přibližně 50% celého systému.
8. Množství chladiva změřte správně a nepřekračujte množství sebraného chladiva.



13 UKONČENÍ INSTALACE.

- Po dokončení instalace zkontrolujte následující.

Instalace	Venkovní jednotka	<ul style="list-style-type: none"> - Zkontrolujte vnější povrch a vnitřní část venkovní jednotky. - Existuje nějaká možnost zkratu? - Je umístění dobře větrané a zaručuje prostor pro asistenci? - Je venkovní jednotka pevně upevněna?
	Vnitřní jednotka	<ul style="list-style-type: none"> - Zkontrolujte vnější povrch a vnitřní část vnitřní jednotky. - Je umístění dobře větrané a zaručuje prostor pro asistenci? - Zkontrolujte, zda je střed vnitřní jednotky upevněný a zda je nainstalován vodorovně
Přidání chladiva		<ul style="list-style-type: none"> - Je délka a rozdíl mezi trubkami chladiva v přípustném rozsahu? - Jsou trubky řádně izolované? - Je množství dodatečného chladiva váženo správně?
Instalace vypouštěcí hadice		<ul style="list-style-type: none"> - Zkontrolujte vypouštěcí hadici venkovní jednotky a vnitřní jednotky. - Byla zkouška výfuku dokončena? - Je vypouštěcí hadice správně izolovaná?
Namontujte kabeláž		<ul style="list-style-type: none"> - Byly provedeny uzemňovací práce 3 pro venkovní jednotku? - Je použit 2-vodičový kabel? - Je délka drátu v omezeném rozsahu? - Je kabelová cesta správná?

14 ZÁVĚREČNÉ KONTROLY A ZKUŠEBNÍ PROVOZ.

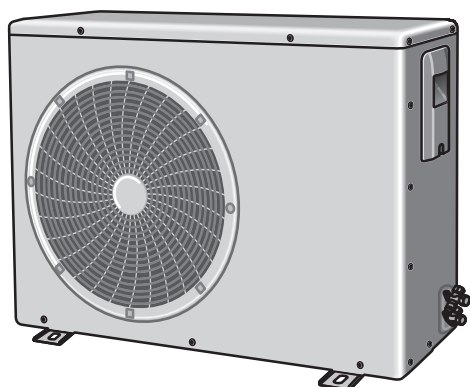
14.1 KONTROLA PŘED ZKUŠEBNÍM PROVOZEM.

1. Zkontrolujte napájecí kabel a komunikační kabel vnitřní a venkovní jednotky.
2. Zkontrolujte napájecí napětí mezi venkovní jednotkou a elektrickým panelem.
 - Zkontrolujte napětí na 220-240 V ac ~ pomocí voltmetru.
3. Jakmile je venkovní jednotka zapnutá, monitoruje, zda je připojena vnitřní jednotka a možnosti.

14.2 ZKUŠEBNÍ PROVOZ.

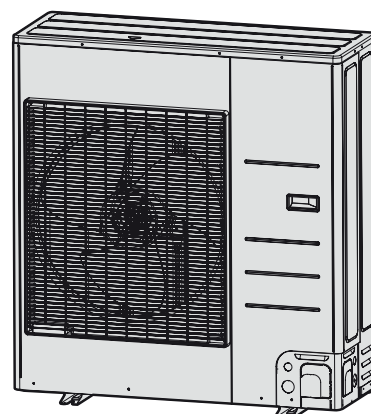
1. **Uvedte do provozu jednotku pomocí vnitřní jednotky.**
 - Během počátečního provozu kontrolujte zvuk kompresoru. Pokud uslyšíte řvoucí zvuk, zastavte operaci.
2. **Zkontrolujte provozní stav vnitřní a venkovní jednotky**
 - Abnormální provozní hluk vnitřní a venkovní jednotky.
 - Správný výfuk z vnitřní jednotky při chlazení.
3. **Konec zkoušky.**
4. **Vysvětlete zákazníkovi, jak venkovní jednotku používat podle uživatelské příručky.**

AUDAX PRO 4 V2 - AUDAX PRO 6 V2



65

AUDAX PRO 9 V2



66



This instruction booklet
is made of ecological paper

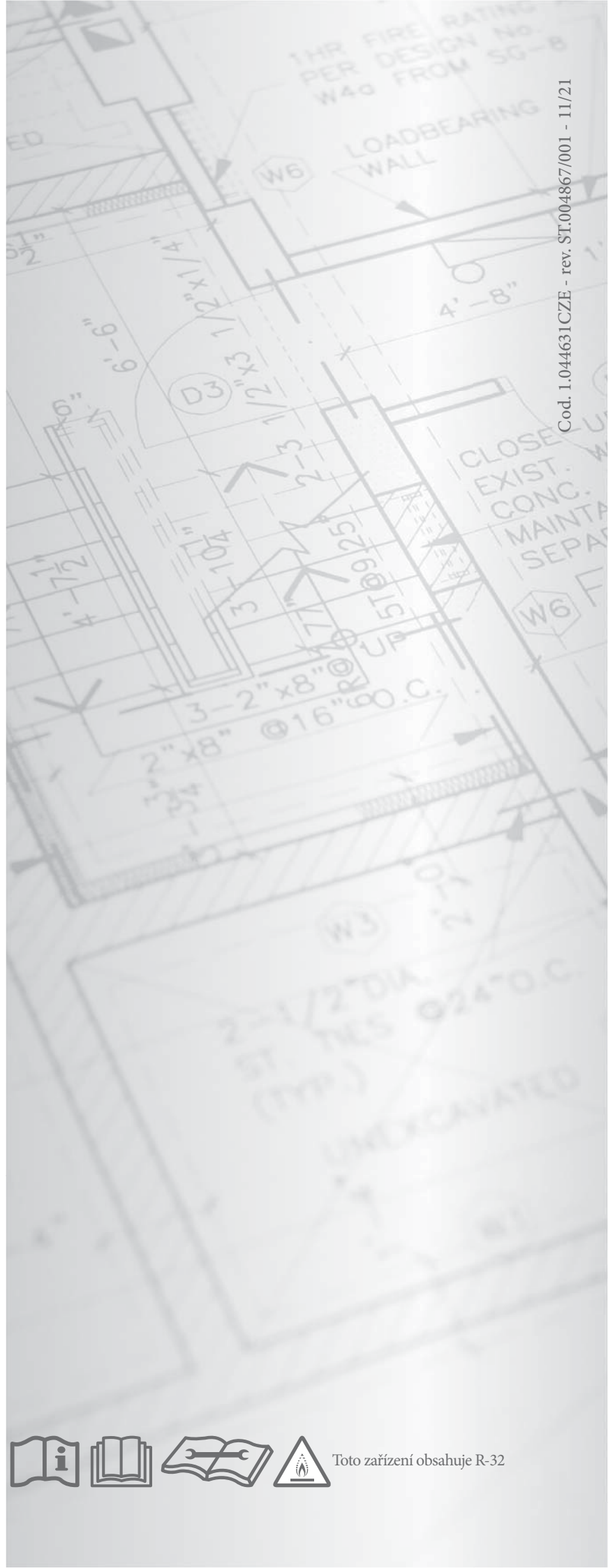


immergas.com

Immergas S.p.A.
42041 Brescello (RE) - Italy
Tel. 0522.689011
Fax 0522.680617



Toto zařízení obsahuje R-32



Cod. 1.044631CZE - rev. ST.004867/001 - 11/21