

3.020355

Interface pro zapojení kotlů do kaskády

Návod k montáži a použití s kotli Immergas
VICTRIX Superior 32 X 2 ErP a regulátorem
THETA



IMMERGAS



Interface pro zapojení kotlů do kaskády - 3.020355

Obsah.

Popis Instalace Provoz Obecně	3
Adresace Detail připojení	4
Elektrické připojení Příklad hydraulického zapojení	5
Poznámky	6-7

Popis.

Interface 3.020355 slouží k převodu komunikačního protokolu IMG BUS do komunikačního protokolu používaného regulátorem kaskády a zón THETA. Je určen pro zapojení s plynovými kondenzačními kotle Immegas VICTRIX Superior 32 X 2 ErP a regulátoru THETA (včetně souvisejícího příslušenství). Každý kotel v kaskádě musí mít svůj vlastní interface 3.020355, který bude určovat adresu kotle. Maximální počet kotlů v kaskádě je 8 (dáno počtem dostupných adres).

Instalace.

Instalaci smí provádět pouze firma s příslušnou autorizací za dodržení všech v ČR platných předpisů, vyhlášek a nařízení! Zapojení kotlů v kaskádě podléhá, stejně jako každá instalace vyhrazených technických zařízení, příslušným nařízením, normám a technickým a zákonným předpisům, což je bezpodmínečně nutné respektovat.

Pro připojení doporučujeme použít např. kabely STP CAT5, použitelné jsou i SYKFY; případně JYTY (ty však již nemají kroucené páry vodičů, které jsou pro komunikaci vhodnější). Obecně je třeba vzít v potaz, že se jedná o komunikaci, která může být zdrojem rušení a rovněž může být rušena, proto je žádoucí používání vodičů se stíněním. Vodiče - 2 pro komunikaci a 1 pro propojení pracovních nul komunikujících zařízení - by tedy měly být po celé délce stíněny přičemž uzemnění se provádí pouze v jednom bodě, nejlépe na straně regulátoru THETA.

Provoz.

V případě pokynu k topení nebo k ohřevu teplé vody (TUV) zahájí regulátor THETA činnost kotlů v kaskádě. Dle nastavení parametrů relevantních pro provoz kaskády (viz. návod k regulátoru THETA) bude v případě potřeby zahájena činnost i dalších kotlů v kaskádě. Na činných kotlech bude vždy zobrazen pokyn k topení (i v případě požadavku na ohřev TUV). Nastavením parametru P66 v menu M5 kotle lze v případě potřeby omezit maximální výstupní teplotu jednotlivých kotlů (viz. servisní příručka kondenzačních kotlů IMMERGAS). Nastavení regulátoru THETA viz. příslušná servisní dokumentace.

Funkce ochrany proti zamrznutí jednotlivých kotlů zůstávají aktivní, takže v případě nutnosti zahájí příslušný kotel činnost. Tato funkce má přednost před jakýmkoli dalším externím pokynem.

Funkce ochrany proti zamrznutí regulátoru THETA zůstává rovněž aktivní; v takovém případě aktivuje regulátor kotle dle potřeby tak, aby zvýšil teplotu příslušného okruhu na požadovanou hodnotu.

Všechny případné poruchy kotlů se zobrazí na regulátoru THETA, případně rovněž na připojeném zónovém termostatu THETA RS. Spolu s kódovým hlášením poruchy (písmeno, číselný kód) bude vždy zobrazena i adresa kotle, který je v poruše.

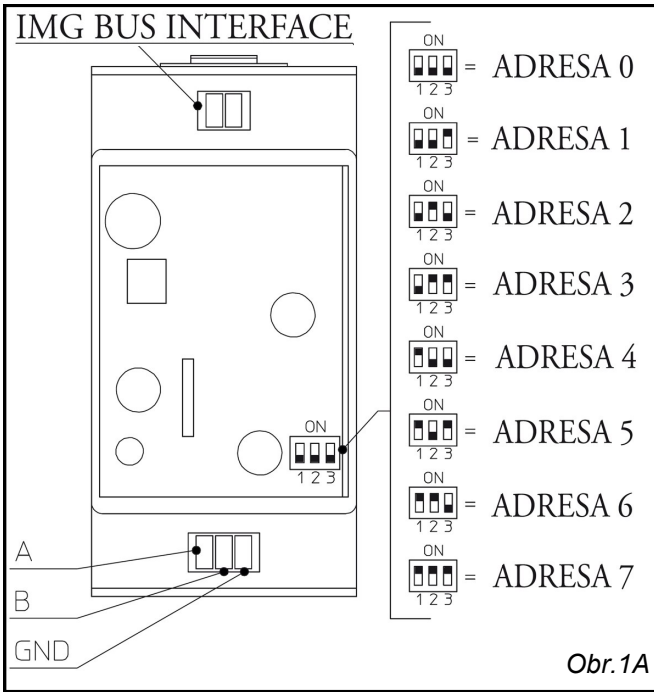
Obecně.

- Každý z kotlů v kaskádě nejprve řádně seřídíte a uvedte do provozu.
- Pro přehlednost instalace umístěte interface v blízkosti, nebo přímo do příslušného kotle; případně umístěte interface na DIN lištu (prvek pro uchycení je součástí dodávky)
- Odstraňte klemu (propojku) ze svorek 40 a 41 příslušného kotle.
- Kotel nastavte do režimu ZIMA (v případě režimu LÉTO nebo STAND-BY nebude interface komunikovat s kotle).
- V případě požadavku na aktivaci režimu KOMINÍK nesmí být aktuální žádný pokyn k provozu kotle (topení, ohřev TUV).
- Každý interface musí mít na hardwarovém DIP přepínači nastavenou unikátní adresu v rámci kaskády, adresy se nesmí duplikovat (nastavení adres viz. obr.1 A/B).
- Tento návod ponechte k dispozici uživateli zařízení, resp. přiložte jej k návodu ke kotle.

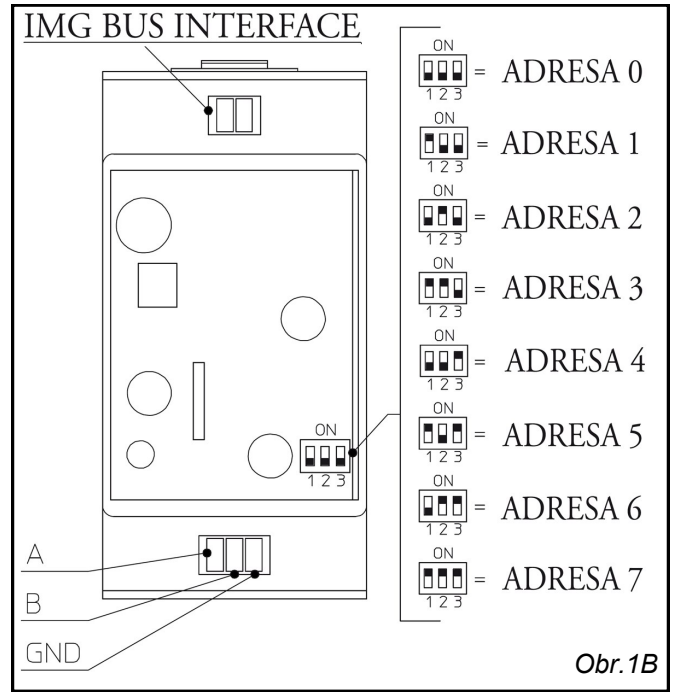
Adresace.

Každý instalovaný kotel v kaskádě musí mít připojen svůj interface, na kterém bude nastavena unikátní adresa. Dle této adresy pak regulátor THETA řídí provoz kotlů v kaskádě. Adresaci proveďte dle níže uvedených obrázků, dle charakteru instalace.

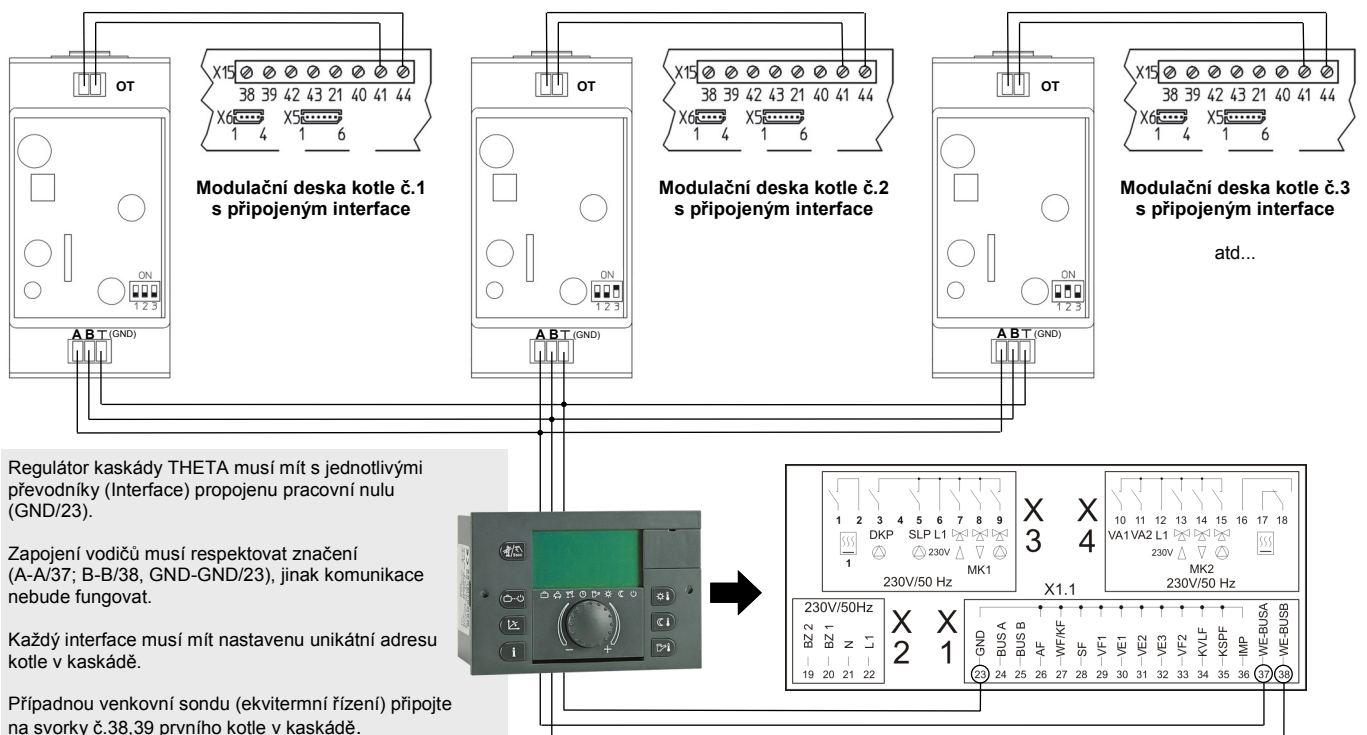
Adresace kaskády VICTRIX Superior 32 X 2 ErP



Adresace kotlů VICTRIX Superior 32 X 2 ErP při souběhu s VICTRIX PRO



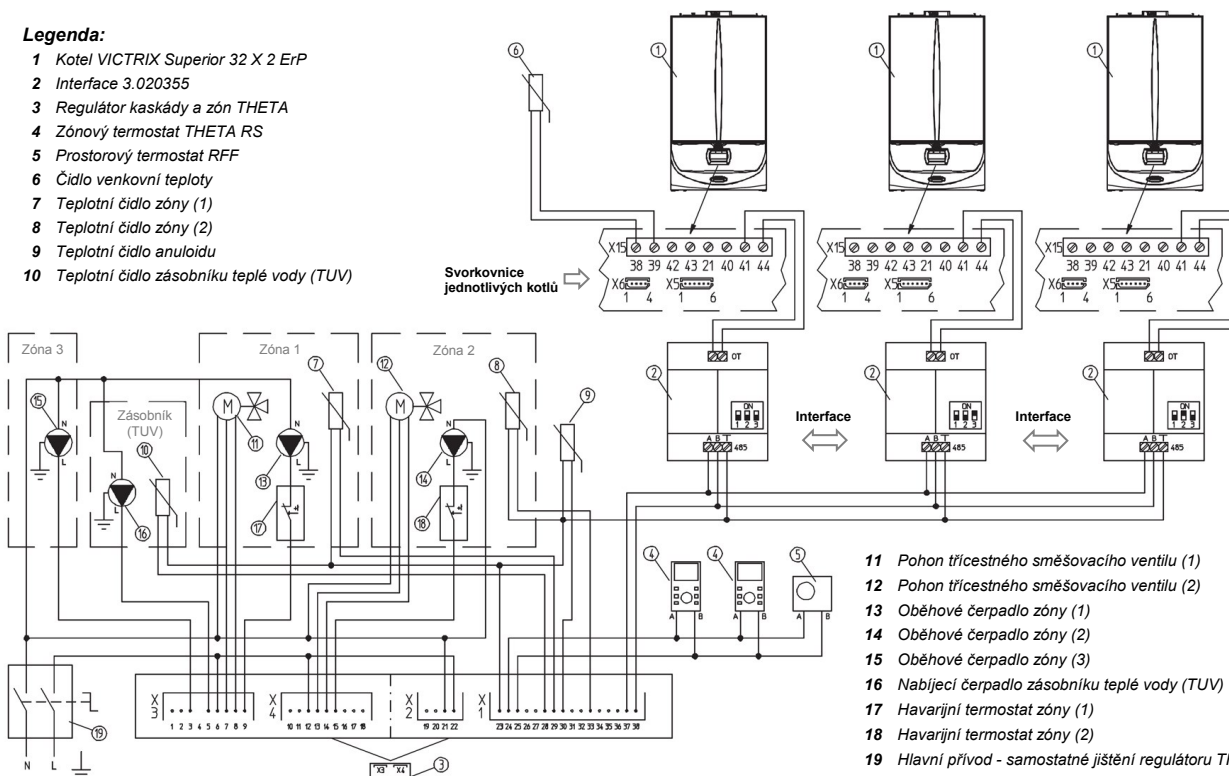
Detail připojení.



Elektrické připojení.

Legenda:

- 1 Kotel VICTRIX Superior 32 X 2 ErP
- 2 Interface 3.020355
- 3 Regulátor kaskády a zón THETA
- 4 Zónový termostat THETA RS
- 5 Prostorový termostat RFF
- 6 Čidlo venkovní teploty
- 7 Teplotní čidlo zóny (1)
- 8 Teplotní čidlo zóny (2)
- 9 Teplotní čidlo anuloиду
- 10 Teplotní čidlo zásobníku teplé vody (TUV)



- 11 Pohon třicestného směšovacího ventilu (1)
- 12 Pohon třicestného směšovacího ventilu (2)
- 13 Oběhové čerpadlo zóny (1)
- 14 Oběhové čerpadlo zóny (2)
- 15 Oběhové čerpadlo zóny (3)
- 16 Nabíjecí čerpadlo zásobníku teplé vody (TUV)
- 17 Havarijní termostat zóny (1)
- 18 Havarijní termostat zóny (2)
- 19 Hlavní přívod - samostatné jistiění regulátoru THETA

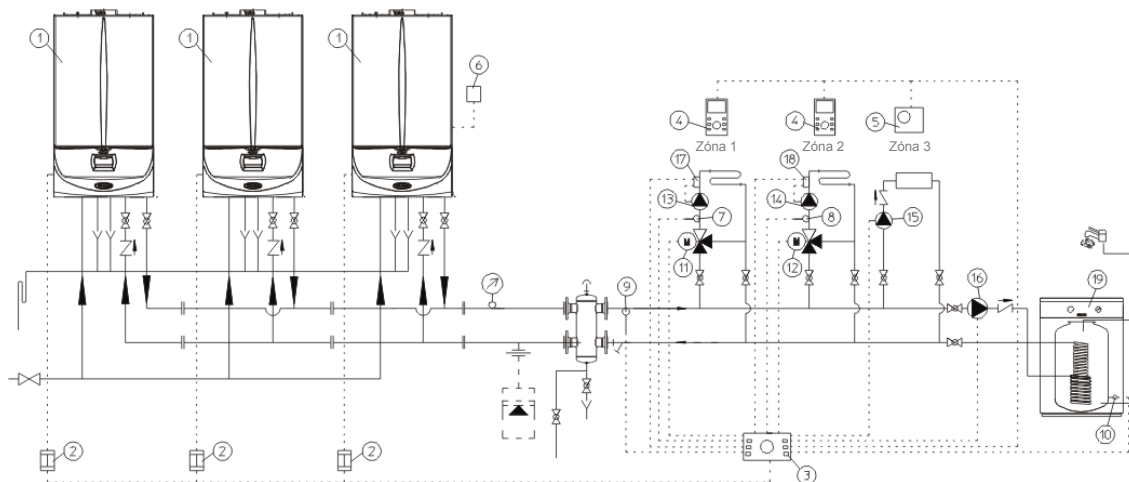
Obr.2

Příklad hydraulického zapojení.

Toto schéma slouží pouze jako ilustrační příklad zapojení. Instalace by měla být vždy provedena dle konkrétní projektové dokumentace.

Legenda:

- 1 Kotel VICTRIX Superior 32 X 2 ErP
- 2 Interface 3.020355
- 3 Regulátor kaskády a zón THETA
- 4 Zónový termostat THETA RS
- 5 Prostorový termostat RFF
- 6 Čidlo venkovní teploty
- 7 Teplotní čidlo zóny (1)
- 8 Teplotní čidlo zóny (2)
- 9 Teplotní čidlo anuloиду
- 10 Teplotní čidlo zásobníku teplé vody (TUV)
- 11 Pohon třicestného směšovacího ventilu (1)
- 12 Pohon třicestného směšovacího ventilu (2)
- 13 Oběhové čerpadlo zóny (1)
- 14 Oběhové čerpadlo zóny (2)
- 15 Oběhové čerpadlo zóny (3)
- 16 Nabíjecí čerpadlo zásobníku teplé vody (TUV)
- 17 Havarijní termostat zóny (1)
- 18 Havarijní termostat zóny (2)
- 19 Zásobník teplé vody (TUV)



Obr.3

Poznámky.



 **IMMERGAS**

vips
gas

VIPS gas s.r.o
Na Bělidle 1135
460 06 Liberec 6

Tel: 485130713
Email: obchod@vipsgas.cz
Web: www.immergas.cz
www.vipsgas.cz



IMMERGAS
CERTIFIKOVANÁ
SPOLEČNOST
UNI EN ISO 9001:2008

TECHNICKÉ ODDĚLENÍ
technik@vipsgas.cz

737 230 676 Marek Štajnc
737 230 677 Jan Řehák
739 002 185 David Šimůnek
605 560 227 Jiří Svatý

NÁHRADNÍ DÍLY
nahradni.dily@vipsgas.cz

737 230 686 Pavlína Lálová
485 130 713 pevná linka (záznamník)

SERVISNÍ ODDĚLENÍ
servis@vipsgas.cz

605 560 227 Jiří Svatý
485 130 713 pevná linka (záznamník)