

3.022012 UB 80-2
3.022013 UB 120-2
3.022014 UB 200-2

Nerezové zásobníky teplé vody (TUV) řady UB-2

Návod k montáži a použití s kotli Immergas



 **IMMERGAS**

NEREZOVÉ ZÁSObNÍKY TEPLÉ VODY (TUV) - řada UB-2

VÁŽENÝ ZÁKAZNÍKU

Děkujeme za Vaše rozhodnutí a výběr zařízení od firmy IMMERGAS, jednoho z největších výrobců závěsných a stacionárních kotlů v Itálii. Mimořádné zaměření na kvalitu, zpracování, design, spolehlivost a bezpečnost dává základní předpoklady Vaší trvalé spokojenosti.

DŮLEŽITÁ UPOZORNĚNÍ

- Úvodem Vás žádáme o důkladné seznámení s návodem k obsluze a k dodržování pokynů v něm uvedených.
- Návod je nedílnou součástí výrobku a obsahuje důležité pokyny pro bezpečný a spolehlivý provoz zařízení. Návod musí být k dispozici jak obsluze tak pracovníkům servisních organizací po celou dobu provozování zařízení.
- Zařízení je možno použít výhradně pro ty účely, pro které je určeno.
- Po sejmutí obalu zkontrolujte kompletnost zařízení. V případě pochybností zařízení neinstalujte a obraťte se na dodavatele.
- Neznečišťujte životní prostředí částmi obalu, jako jsou sáčky z PVC, polystyren apod. Obal nutno zlikvidovat v souladu s předpisy o likvidaci odpadů.
- Zkontrolujte zda typ zařízení odpovídá požadovanému použití
- Instalace a údržba musí být provedena v souladu s platnými normami, podle pokynů výrobce, odborně vyškolenými pracovníky. Výrobce ani prodejce neručí za škody způsobené osobám, zvířatům nebo věcem zapříčiněné neodborným zásahem do zařízení nebo neodbornou instalací.
- Pro opravy se smí použít pouze originální díly.
- V případě vad zaviněných neodbornou instalací, nedodržením předpisů, norem a návodu k obsluze při montáži a provozu, výrobce neodpovídá za tyto vady a nevztahuje se na ně záruka
- Boiler nesmí být provozován bez pojistného ventilu (instalován již z výroby)
- Mezi pojistným ventilem a boilerem nesmí být žádná uzavírací armatura
- Při přetlaku ve vodovodním řádu vyšším jak 0,63 MPa se musí zařadit před pojistný ventil ještě ventil redukční
- Veškerou manipulaci s el. Instalací, seřízením a výměnu regulačních prvků smí provádět pouze autorizovaná firma.

PŘEDPISY PRO PROJEKTOVÁNÍ, INSTALACI A PROVOZ

Plynový spotřebič musí být instalován a provozován tak, aby byly plně dodrženy ustanovení norem a předpisů, zejména pak:

Topný systém:

ČSN 06 0310	Ústřední vytápění, projektování a montáž
ČSN 06 0320	Ohřívání užitkové vody.
ČSN 06 0830	Zabezpečovací zařízení pro ústřední vytápění a ohřev TUV
ČSN 07 7401	Voda a pára pro energetická zařízení s pracovním tlakem páry do 8 MPa

Plyn:

ČSN EN 1775	Zásobování plynem – Plynovody v budovách do 5kPa.
ČSN 38 6413	Plynovody a přípojky s nízkým a středním tlakem
ČSN 38 6405	Plynová zařízení. Zásady provozu.
ČSN 07 0703	Plynové kotelny.
ČSN 38 6420	Průmyslové plynovody.
ČSN 38 6460	Předpisy pro instalaci a rozvod P+B v obytných budovách.
TPG G:704 01	Odběrná plynová zařízení a spotřebiče na plynná paliva v budovách

Elektrická síť:

ČSN 33 2180	Připojování elektrických přístrojů a spotřebičů.
ČSN 33 2000-1:97	Prostředí pro elektrická zařízení.
ČSN 33 2000-3	Elektrotechnické předpisy. Část 3: Stanovení základních charakteristik.
ČSN 33 2000-4-41	Elektrotechnické předpisy. Část 4: Bezpečnost,
ČSN 33 2000-5-51	Stavba elektrických zařízení.
ČSN 33 2000-7-71	Elektrotechnické předpisy – elektrická zařízení.
ČSN EN 60 335-1	Bezpečnost elektrických spotřebičů pro domácnost a podobné účely.

Všeobecné požadavky.

Komíny:

ČSN 73 4201	Navrhování komínů a kouřovodů.
ČSN 73 4210	Provádění komínů a kouřovodů a připojování spotřebičů paliv.
ČSN 06 1610	Části kouřovodů domácích spotřebičů.

Požární bezpečnost:

ČSN 06 1008:97	Požární bezpečnost lokálních spotřebních a zdrojů teplo.
ČSN 06 1008:97	Údaje o bezpečnostních opatřeních, hlediska požární ochrany.
TPG-G800 01:96	Základní požadavky na vyústění odtahů spalin od spotřebičů s hořákem a s nuceným přívodem spalovacího vzduchu, nebo nuceným odtahem.

CHARAKTERISTIKA

Použití

Stacionární nerezové nepřímotopné boilers řady UB-2 jsou určeny k výrobě TUV ve spojení s jiným zdrojem topné vody, nejčastěji s plynovým kotlem. Soustava plynový kotel a nepřímotopný boiler svým výkonem zaručují dostatečné množství TUV i pro velké bytové jednotky, provozovny a restaurace. I v případě zvýšeného odběru TUV zásobníky dohřívají vodu kontinuálně a pracují obdobně jako průtokové ohříváče. Některé typy boilerů řady UB-2 umožňují připojit solární panely.

Jednotlivé typy nepřímotopných zásobníků řady UB-2:

Název	Objem (l)	Možnost připojit solární panely
UB 80-2	80	ne
UB 120-2	120	ano
UB 200-2	200	ano

Popis – vlastnosti

Jedná se stacionární nerezové nepřímotopné zásobníky TUV. Nádoba ohříváče je svařena v ochranné atmosféře. Jako výchozí materiál je použita velice kvalitní nerezová ocel AISI 316 L. V přírubě zásobníku TUV je instalována hořčíková anoda, která upravuje elektrický potenciál ve vnitřku zásobníku a vytváří prostředí, které prodlužuje životnost nádoby. Provedení a použitý materiál odpovídá normě DIN 4753/6. V zásobníku je vestavěna nerezová topná spirála pro zapojení k otopné soustavě. Ve spodní části nádoby je umístěn vypouštěcí ventil boileru TUV. Izolaci nádoby tvoří silná vrstva polyuretanové pěny. Na bocích nádoby jsou jímky pro umístění čidel snímání teploty TUV. Z výroby je instalováno NTC čidlo snímání teploty TUV a teploměr. Dále zásobníky obsahují manuální odvzdušňovací ventily spirály, pojistný ventil 8 bar, vyrovnávací expanzní nádobu TUV, připojovací svorkovnici pro dopojení kabeláže k NTC sondě snímání teploty TUV. Na všechny zásobníky řady UB-2 lze po instalaci speciálních sad (volitelné příslušenství) instalovat cirkulaci TUV.

Výhody použití

- Snadná instalace a připojení k otopné soustavě
- Nerezový materiál AISI 316 L
- Vestavěná hořčíková anoda
- Zdvojená topná spirála
- Velice rychlý ohřev TUV
- Možnost cirkulace TUV
- Možnost připojit solární panely
- Kvalitní izolace zajišťuje minimální tepelné ztráty
- Připojení na více odběrných míst
- Přesná kontrola TUV

Výrobky odpovídají normám EU a jsou v souladu s harmonizovanými ČSN. Jsou dodávány s certifikátem ISO 9001 a prohlášením o Shodě dle Zákona 22/1997 Sb. Nerezové boilers TUV řady UB-2 jsou nositeli označení CE.

INSTALACE

Montážní práce

Instalaci boileru smí provádět pouze organizace s platným oprávněním od výrobce.

Uvedení do provozu firmou VIPS gas s.r.o. Liberec nebo pověřeným zástupcem je základní podmínkou uplatnění bezplatné opravy a výměny dílů v záruční době.

Obracejte se výhradně na pověřené zástupce, neboť tato střediska mají originální náhradní dílce a proškolený personál.

Umístění

Zařízení nutno umístit dle schváleného projektu při dodržení všech platných předpisů.

Místnost, v níž je umístěn boiler s plynovým kotlem, musí odpovídat podmínkám prostředí obyčejnému základnímu dle ČSN 33 0300.

Plynový spotřebič je nutné umístit tak, aby byl připevněn na nehořlavém podkladu, přesahujícím obrys nejméně 200 mm na všech stranách.

Umístění zařízení s elektrickým vybavením v koupelnách, prádelnách a obdobných prostorách se řídí samostatnými předpisy.

Připojení boileru k plynovému kotli

Připojení boileru k plynovému spotřebiči smí provádět jen odborná instalační firma.

Připojení kotle na elektrickou síť se provádí přes zásuvku, která svým provedením a umístěním odpovídá platným předpisům. Vzdálenost zásuvky od kotle max. 1 metr.

Všechny výrobky s přídatným, nebo volitelným příslušenstvím se mohou používat pouze v originálním provedení.

Vzdálenost rozvodu potrubí nabíjení boileru TUV od kotle se doporučuje v max. délce 15 m.

Připojení boileru k rozvodu TUV

Studená voda se připojí na příslušný vstup boileru. Boiler je již výroby vybaven uzavíracím ventilem na vstupu SV a pojistným ventilem 8 bar. Případná odkapávající voda z pojistného ventilu se odvede do odpadního potrubí. Teplá voda se připojí na příslušný vývod TUV.

Připojení boileru k rozvodu topení

Topný okruh se připojí na označené vstupy a výstupy spirály boileru. Pro ochranu čerpadel, 3-cest. ventilu, zpětných klapek a proti zanášení primárního výměníku kotle je nutné instalovat na topný okruh vhodný filtr. Topný okruh musí být řádně propláchnut! Na vstup a výstup topného okruhu je vhodné zařadit uzavírací armatury. Všechny připojovací rozvody řádně tepelně zaizolujte. Po napuštění spirály boileru topnou vodou řádně odvzdušněte tuto spirálu pomocí manuálních odvzdušňovacích ventilů, které jsou instalovány již z výroby.

Princip činnosti

Spirála nepřímotopného boileru je připojena ke zdroji topné vody (např. plynový teplovodní kotel). Soustava boiler UB-2 a plynový kotel IMMERGAS ohřívá TUV zcela automaticky a vždy upřednostňuje její ohřev! Aby se dosáhla požadovaná teplota TUV, musí být teplota topné vody minimálně o 5°C vyšší. (doporučujeme 15°C). Ohříváč pracuje na tlakovém principu. V boileru je neustále tlak vody z vodovodního řádu. Tento způsob umožňuje odběr TUV v libovolném místě od boileru. Při dlouhých rozvodech vody doporučujeme použít cirkulaci TUV.

UVEDENÍ DO PROVOZU

Po připojení boileru k vodovodnímu řádu a teplovodní otopné soustavě se může boiler uvést do provozu:

- Zkontrolujte vodovodní (popřípadě elektrickou) instalaci
- Zkontrolujte připojení k otopné soustavě
- Otevřete ventil teplé vody mísící baterie
- Otevřete ventil přívodního potrubí studené vody k boileru
- Jakmile začne voda ventilem pro teplou vodu vytékat, je plnění boileru ukončeno a ventil uzavřete
- Nastavte požadovanou teplotu TUV na ovládacím panelu kotle
- Plynový kotel IMMERGAS vyrábí TUV vždy přednostně
- Při odběru TUV nebo po něm probíhá vždy dohřátí TUV na požadovanou teplotu automaticky

ČIŠTĚNÍ BOILERU A VÝMĚNA ANODOVÉ TYČE

Opakovaným ohřevem vody se na vnitřních stěnách boileru usazuje vodní kámen.

Tvorba vodního kamene a jeho usazování je závislé na tvrdosti ohřívané vody, na její teplotě a na množství vypotřebované vody.

Doporučujeme po ročním provozu kontrolu, případné vyčištění nádoby boileru, kontrolu a případnou výměnu anodové tyče. Životnost anody je teoreticky vypočtena na rok a půl, mění se však v závislosti na tvrdosti vody a jejím chemickém složení v místě užívání. Na základě této servisní prohlídky je možné stanovit další termín výměny anodové tyče.

Servisní prohlídku, případně výměnu anodové tyče musí provádět pouze firma s patřičnou autorizací!

Při vypouštění vody z boileru musí být otevřený ventil mísící baterie pro teplou vodu, aby v boileru nevznikl podtlak, který zamezí vytékání vody.

TECHNICKÁ DATA

Popis	Jednotky	UB 80-2	UB 120-2	UB 200-2
Objem zásobníku	l	80	120	200
Maximální tlak teplé vody (pojistný ventil)	bar	8	8	8
Maximální teplota teplé vody (TUV)	°C	99	99	99
Objem expanzní nádoby okruhu teplé vody (TUV)	l	4,0	5,0	8,0
Tloušťka stěny topné spirály	mm	0,8	0,8	0,8
Délka spodní topné spirály	mm	-	3850	6500
Délka hlavní topné spirály	mm	10350	8400	10700
Teplosměnná plocha spodní topné spirály	m ²	-	0,24	0,41
Teplosměnná plocha horní hlavní topné spirály	m ²	0,65	0,53	0,67
Objem spodní topné spirály	l	-	1,02	1,73
Objem hlavní topné spirály	l	2,75	2,23	2,84
Průtok topnou spirálou/spirálymi	l/h	1030	1325	1390
Tlaková ztráta topné spirály/spirály při průtoku 1000 l/h	kPa (m H ₂ O)	13,2 (129,44)	7,1 (69,62)	8,3 (81,39)
Maximální provozní tlak okruhu otopné vody	bar	6	6	6
Maximální teplota otopné vody	°C	90	90	90
Maximální krátkodobá teplota otopné vody solárního okruhu	°C	-	150	150
Maximální provozní teplota otopné vody solárního okruhu	°C	-	130	130
Výkon spodní topné spirály (gradt 20K)	kW	-	9,54	12,3
Výkon hlavní topné spirály (gradt 20K)	kW	23,9	21,28	20,0
Celkový výkon spirál zásobníku (gradt 20K)	kW	23,9	30,8	32,3
Hmotnost naplněného zásobníku	kg	153,65	202,15	303,97
Hmotnost prázdného zásobníku	kg	70,9	78,9	99,4

NEREZOVÝ ZÁSObNÍK - UB 80-2

		MAIOR EOLO 28kW X	NIKE/EOLO Mini 24 kW S	VICTRIX X 12kW	VICTRIX X 24kW	VICTRIX Superior 32kW X	VICTRIX 50 kW	VICTRIX 75 kW
Jmenovitý výkon kotle	kW	28	23,3	12	24	32	49,5	72,5
Ohřev TUV o $\Delta t = 30^\circ \text{C}$	l/min	13,3	11,3	6,3	12,4	15,3	-	-
Ohřev TUV o $\Delta t = 30^\circ \text{C} \times 10 \text{ min}$	l/min	20,9	18,6	17,2	20,5	21,8	-	-

NEREZOVÝ ZÁSObNÍK - UB 120-2

		MAIOR EOLO 28kW X	NIKE/EOLO Mini 24 kW S	VICTRIX X 12kW	VICTRIX X 24kW	VICTRIX Superior 32kW X	VICTRIX 50 kW	VICTRIX 75 kW
Jmenovitý výkon kotle	kW	28	23,3	12	24	32	49,5	72,5
Ohřev TUV o $\Delta t = 30^\circ \text{C}$	l/min	13,3	11,3	6,3	12,4	15,3	-	-
Ohřev TUV o $\Delta t = 30^\circ \text{C} \times 10 \text{ min}$	l/min	26,6	23,7	21,1	27,1	26,6	-	-

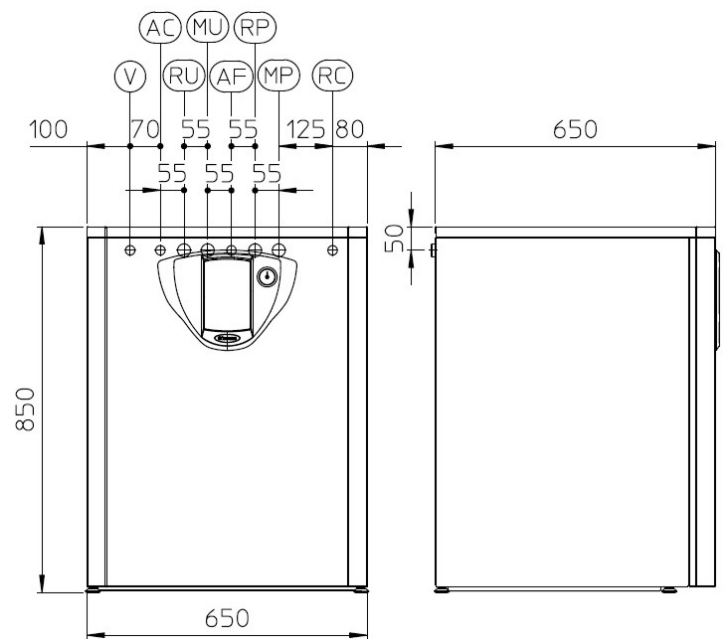
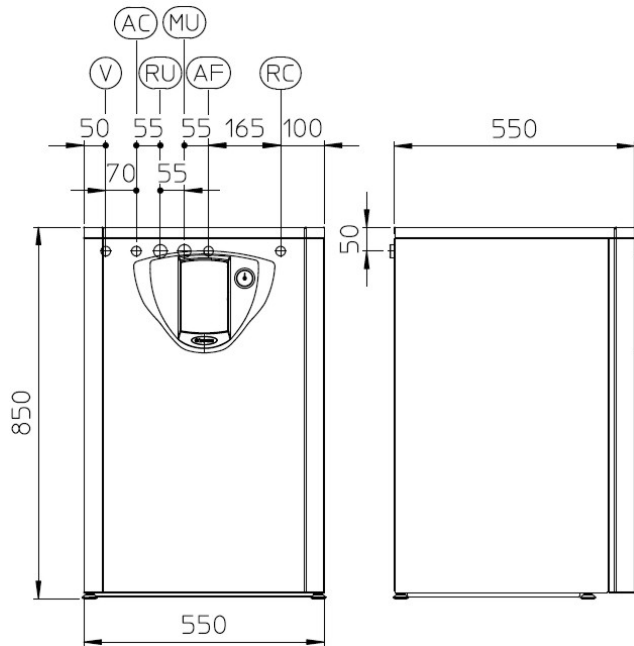
NEREZOVÝ ZÁSObNÍK - UB 200-2

		MAIOR EOLO 28kW X	NIKE/EOLO Mini 24 kW S	VICTRIX X 12kW	VICTRIX X 24kW	VICTRIX Superior 32kW X	VICTRIX 50 kW	VICTRIX 75 kW
Jmenovitý výkon kotle	kW	28	23,3	12	24	32	49,5	72,5
Ohřev TUV o $\Delta t = 30^\circ \text{C}$	l/min	13,3	11,3	6,3	12,4	15,3	17,9	-
Ohřev TUV o $\Delta t = 30^\circ \text{C} \times 10 \text{ min}$	l/min	35,4	34,3	22,1	35,7	37,2	37,5	-

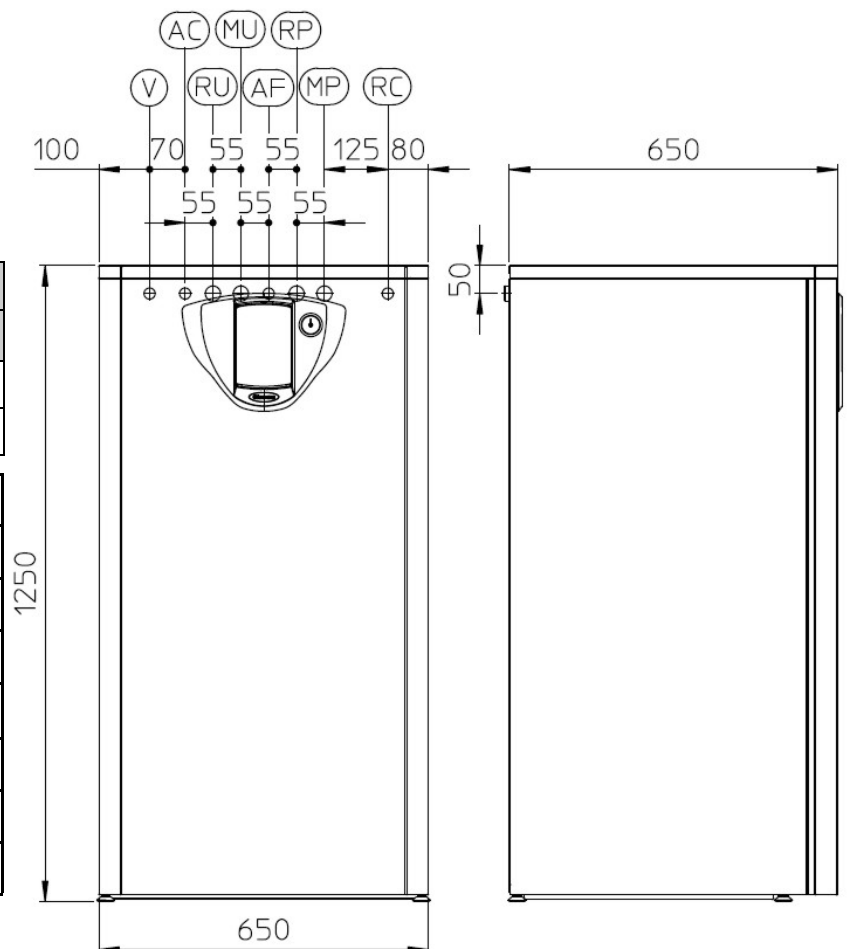
VNĚJŠÍ ROZMĚRY A PŘIPOJENÍ

UB 80-2

UB 120-2



UB 200-2



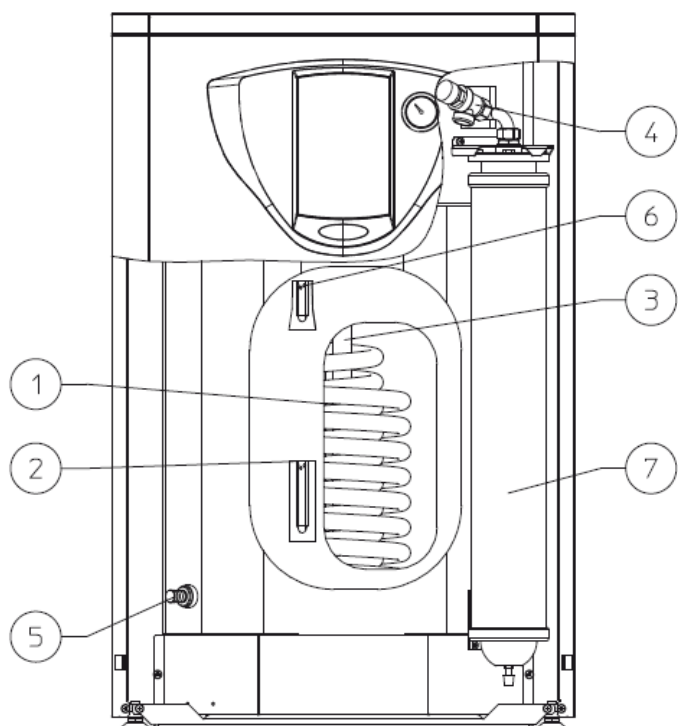
PŘIPOJENÍ

OTOPNÁ VODA		TEPLÁ VODA (TUV)		
MU - RU	MP - RP	AF	AC	RC
3/4"	3/4"	3/4"	3/4"	1/2"

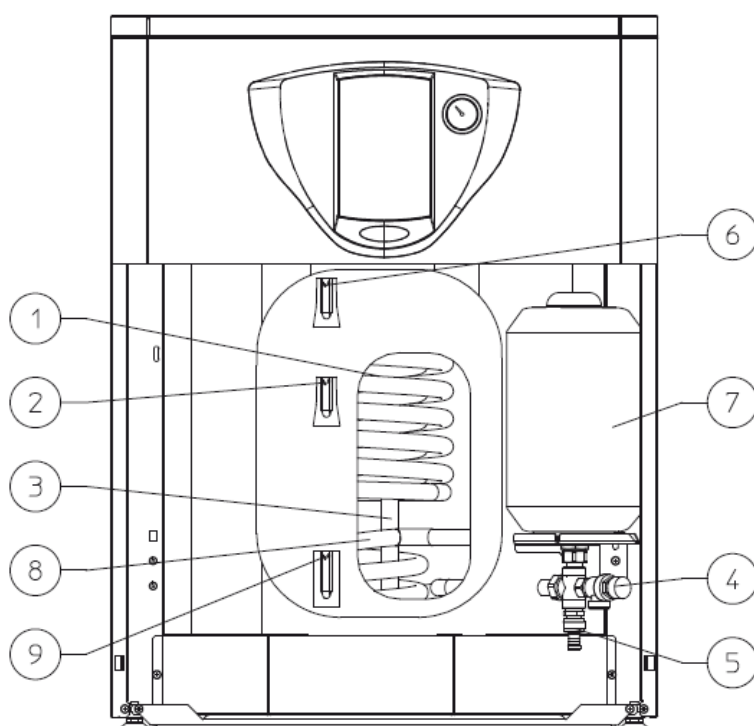
V	Elektrické připojení
AC	Výstup teplé vody (TUV)
AF	Vstup studené vody
RU	Zpátečka otopné vody z boileru
MU	Vstup otopné vody do boileru
RP	Zpátečka ze solárních panelů (volitelné)
MP	Výstup ze solárních panelů (volitelné)
RC	Cirkulace teplé vody (TUV; volitelné)

HLAVNÍ ČÁSTI

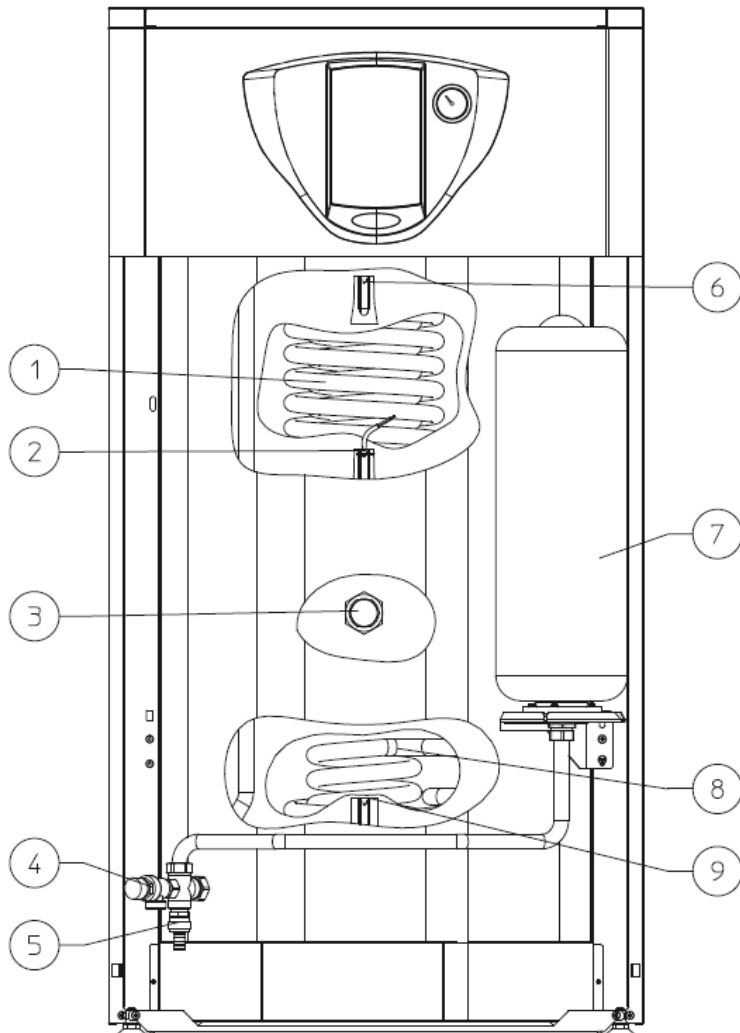
UB 80-2



UB 120-2

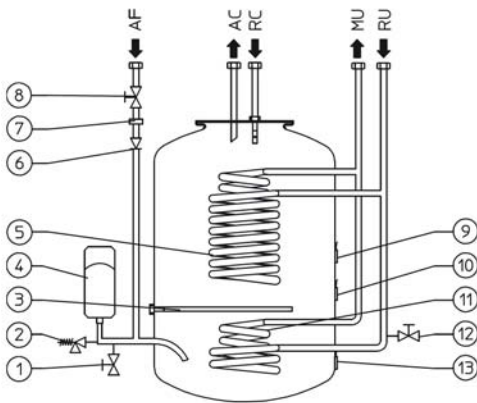


UB 200-2

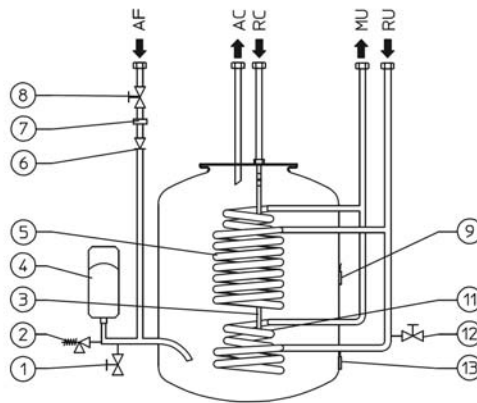


1	Spirála zásobníku UB-2
2	Jímka NTC čidla snímání teploty TUV
3	Hořčíková anoda
4	Pojistný ventil 8 bar
5	Vypouštěcí ventil
6	Jímka kapilárního teploměru
7	Vyrovňovací expanzní nádoba TUV
8	Spirála pro možné dopojení solárních panelů
9	Jímka sondy solárních panelů (volitelné)

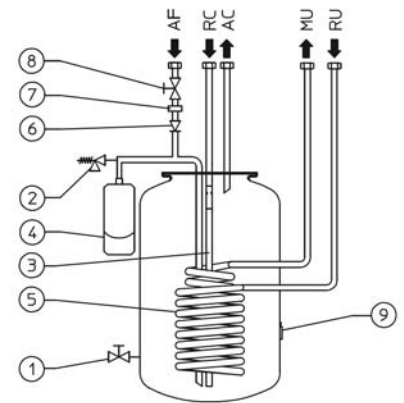
HYDRAULICKÁ SCHÉMATA



UB 200-2



UB 120-2



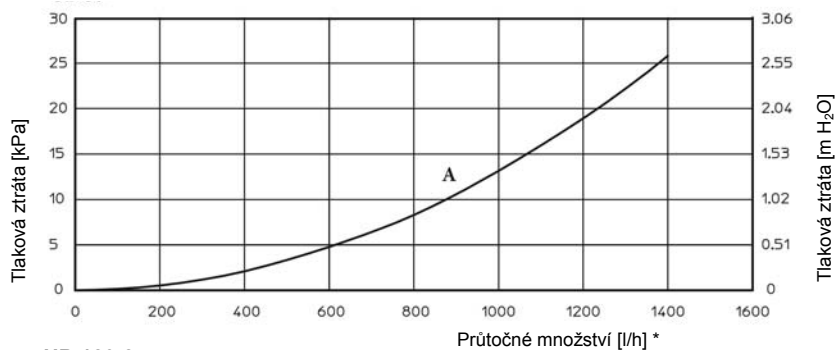
UB 80-2

Legenda:

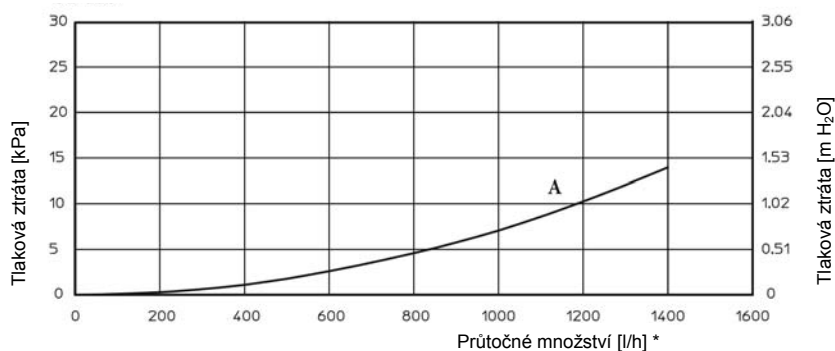
- | | | |
|--|--|--|
| <ul style="list-style-type: none"> 1 Vypouštěcí ventil 2 Pojistný ventil 8 bar 3 Hořčiková anoda 4 Expanzní nádoba okruhu teplé vody (TUV) 5 Hlavní topná spirála 6 Zpětná klapka přívodu studené vody (OV 20) 7 Sítko/filtr na vstupu studené vody | <ul style="list-style-type: none"> 8 Kulový uzávěr přívodu studené vody 9 Jímka se sondou teploty teplé vody (TUV) 10 Jímka druhé sondy teploty teplé vody (TUV) 11 Solární topná spirála 12 Vypouštěcí ventil solárního okruhu 13 Jímka se sondou teploty teplé vody (TUV) u topné spirály solárního okruhu | <ul style="list-style-type: none"> AC Výstup teplé vody (TUV) AF Vstup studené vody RU Zpátečka otopné vody MU Vstup otopné vody RC Cirkulace teplé vody (TUV; volitelné) |
|--|--|--|

KŘIVKY TLAKOVÝCH ZTRÁT TOPNÝCH SPIRÁL

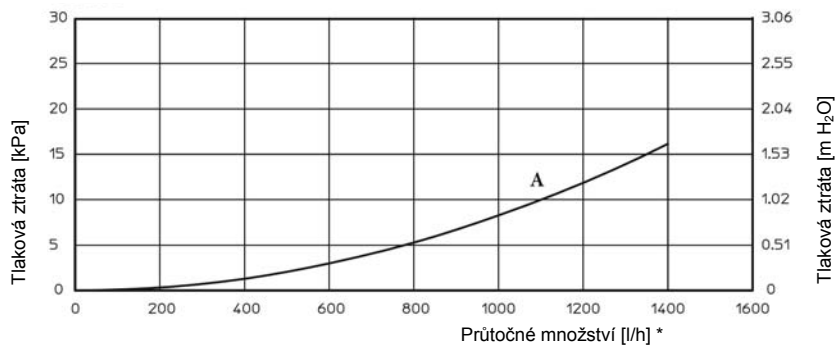
UB 80-2



UB 120-2



UB 200-2



* údaje platí pro vodu s hustotou $\rho = 0,99997 \text{ g/cm}^3$

SADY PRO PŘIPOJENÍ NEPŘÍMOTOPNÝCH BOILERŮ

Nepřímotopné boilerly řady UB-2 lze připojit v podstatě k libovolnému zdroji topné vody. Pro některé typy plynových kotlů IMMERGAS existují speciální sady právě pro připojení nepřímotopných boilerů řady UB-2:

MINI NIKE/EOLO X 24 kW

Tento typ kotle je z výroby pouze v topném provedení. Ovládací panel a elektronika kotle je vybavena regulací pro případný ohřev TUV. Řídící termostat TUV je instalován na ovládacím panelu kotle.

Pro připojení nepřímotopného zásobníku TUV je nutné instalovat do kotle sadu pro dopojení nepřímotopného zásobníku kód: 3.020934. Tato sada se instaluje do pláště kotle. Popis montáže včetně elektrického připojení je v českém návodu na tuto sadu.

Sada neobsahuje NTC čidlo pro snímání teploty TUV v zásobníku.

MAIOR EOLO X 28 kW

Tento typ kotle je z výroby pouze v topném provedení. Ovládací panel a elektronika kotle je však plně vybavena regulací pro případný ohřev TUV. Řídící termostat TUV dodáván na ovládacím panelu již z výroby! Je nutné do kotle instalovat sadu pro připojení boileru řady UB-2, která se skládá z hydraulické části včetně motoru 3-cest. ventilu. Elektricky se pomocí dvoužilového kabelu propojí příslušná pozice na elektronice kotle se svorkovnicí v boileru, kde je již z výroby připojena NTC sonda snímání TUV. Popis montáže včetně elektrického připojení je v českém návodu na tuto sadu. Kód připojovací sady je 3.020934.

Sada neobsahuje NTC čidlo pro snímání teploty TUV v zásobníku.

VICTRIX X 12 kW - VICTRIX X 24 kW do v.č. 4517985

Tento typ kotle je z výroby plně vybaven jak regulací okruhu TUV, tak hydraulickým zapojením. Řídící termostat TUV je dodáván na ovládacím panelu již z výroby! Pouze výrobce na vývody do spirály boileru dává mosazné záslepky. Na elektronické desce kotle je na příslušných svorkách odpor, který udržuje kotel pouze v topném režimu. Po odstranění tohoto odporu a propojení elektronické desky kotle pomocí dvoužilového kabelu se svorkovnicí boileru, kde je již z výroby připojena NTC sonda snímání TUV, je elektronika schopna přednostně řídit okruh TUV. K připojení boileru řady UB-2 použijte sadu kód: 3.017500

Sada pro dopojení kotle a nepřímotopného zásobníku TUV obsahuje motor pro trojcestný ventil (instalován v kotli) a NTC čidlo zásobníku.

VICTRIX X 24 kW od v.č. 4517986

Tento typ kotle je z výroby plně vybaven jak regulací okruhu TUV, tak hydraulickým zapojením. Řídící termostat TUV je dodáván na ovládacím panelu již z výroby! Pouze výrobce na vývody do spirály boileru dává mosazné záslepky. Na elektronické desce kotle je na příslušných svorkách odpor, který udržuje kotel pouze v topném režimu. Po odstranění tohoto odporu a propojení elektronické desky kotle pomocí dvoužilového kabelu se svorkovnicí boileru, kde je již z výroby připojena NTC sonda snímání TUV, je elektronika schopna přednostně řídit okruh TUV. K připojení boileru řady UB-2 použijte sadu kód: 3.022193

Sada pro dopojení kotle a nepřímotopného zásobníku TUV obsahuje motor pro trojcestný ventil (instalován v kotli) a NTC čidlo zásobníku.

VICTRIX Superior 32 kW X

Tento typ kotle je z výroby plně vybaven jak regulací okruhu TUV, tak hydraulickým zapojením. Řídící termostat TUV dodáván na ovládacím panelu již z výroby! Pouze výrobce na vývody do spirály boileru dává mosazné záslepky. Na elektronické desce kotle je na příslušných svorkách odpor, který udržuje kotel pouze v topném režimu. Po odstranění tohoto odporu a propojení elektronické desky kotle pomocí dvoužilového kabelu se svorkovnicí boileru, kde je již z výroby připojena NTC sonda snímání TUV, je elektronika schopna přednostně řídit okruh TUV. K připojení boileru řady UB-2 použijte sadu kód: 3.019213

Sada pro dopojení kotle a nepřímotopného zásobníku TUV obsahuje motor pro trojcestný ventil (instalován v kotli) a NTC čidlo zásobníku.

VICTRIX 50 - VICTRIX 75 - VICTRIX 90 - VICTRIX 115

Tyto typy kotlů jsou z výroby pouze v topném provedení. Elektronika kotle je však plně vybavena regulací pro případný ohřev TUV. Je nutné pod kotel instalovat sadu pro připojení boileru řady UB-2, která se skládá z hydraulické části včetně motoru 3-cest. ventilu. Elektricky se pomocí dvoužilového kabelu propojí příslušná pozice na elektronice kotle se svorkovnicí v boileru, kde je již z výroby připojena NTC sonda snímání TUV. Popis montáže včetně elektrického připojení je v českém návodu na tuto sadu. Ke kotli VICTRIX 50/75/90/115 výrobce doporučuje připojit jeden nebo dva boilerly UB 200-2. Kód připojovací sady pro kotel je 3.015223.



VIPS gas s.r.o., Na Bělidle 1135, Liberec 6, 460 06
Tel: 485 108 041, 485 103 186
Fax: 485 133 307, 485 102 004
e-mail: obchod@vipsgas.cz
www.vipsgas.cz



Technické oddělení

Mobil: 737 230 676 (Štajnc), 737 230 670 (Šimůnek), 605 560 227 (Svatý)
e-mail: technik@vipsgas.cz