

3.015402 - NIKE Maior 28 kW X

Závěsný topný kotel klasické konstrukce s možností připojení nepřímotopného zásobníku teplé vody (TUV).

Návod k montáži a použití.



 **IMMERGAS**

Závěsný topný kotel s možností připojení nepřímotopného zásobníku TUV

OBSAH

Úvod	3
Charakteristika kotle	5
Technická data	6
Instalace	7
Rozměry	8
Hlavní části	9
Hydraulické schémata	10
Oběhové čerpadlo	11
Elektrické schéma	12
Ovládací panel	13
Zapnuté kotle	14
Signalizace poruch	15
Uvedení do provozu	18
Seřízení	19
Tabulka seřízení	20
Venkovní sonda	20
Programování elektronické desky	21
Demontáž pláště	24

VÁŽENÝ ZÁKAZNÍKU

Děkujeme za Vaše rozhodnutí a výběr zařízení od firmy IMMERGAS, jednoho z největších výrobců závěsných a stacionárních kotlů v Itálii. Mimořádné zaměření na kvalitu, zpracování, design, spolehlivost a bezpečnost dává základní předpoklady Vaší trvalé spokojenosti.

DŮLEŽITÁ UPOZORNĚNÍ

- Úvodem Vás žádáme o důkladné seznámení s návodem k obsluze a k dodržování pokynů v něm uvedených.
- Návod je nedílnou součástí výrobku a obsahuje důležité pokyny pro bezpečný a spolehlivý provoz kotle. Návod musí být k dispozici jak obsluze tak pracovníkům servisních organizací po celou dobu provozování zařízení.
- Kotel je možno použít výhradně pro ty účely, pro které je určen.
- Po sejmutí obalu zkontrolujte kompletnost zařízení. V případě pochybností zařízení neinstalujte a obraťte se na dodavatele.
- Neznečišťujte životní prostředí částmi obalu, jako jsou sáčky z PVC, polystyren apod. Obal nutno zlikvidovat v souladu s předpisy o likvidaci odpadů.
- Práce na vyhrazených plynových zařízeních, mezi něž jsou plynové kotle zařazeny, může provádět pouze osoba s oprávněním.
- Zkontrolujte zda typ kotle odpovídá požadovanému použití
- Připojení plynového spotřebiče musí být provedeno dle projektové dokumentace a v souladu s ČSN EN 1775, TPG 70401.
- Instalace a údržba musí být provedena v souladu s platnými normami, podle pokynů výrobce, odborně vyškolenými pracovníky. Výrobce ani prodejce neručí za škody způsobené osobám, zvířatům nebo věcem zapříčiněné neodborným zásahem do zařízení nebo neodbornou instalací.
- Při záměně plynu se musí postupovat dle pokynů výrobce. Tato záměna se musí označit na zařízení a do dokumentace.
- Pro opravy se smí použít pouze originální díly.
- V případě vad zaviněných neodbornou instalací, nedodržením předpisů, norem a návodu k obsluze při montáži a provozu, výrobce neodpovídá za tyto vady a nevztahuje se na ně záruka.

PŘEDPISY PRO PROJEKTOVÁNÍ, INSTALACI A PROVOZ

Kotel musí být instalován a provozován tak, aby byly plně dodrženy ustanovení norem a předpisů, zejména pak:

Topný systém:

ČSN 06 0310	Ústřední vytápění, projektování a montáž
ČSN 06 0320	Ohřívání užitkové vody.
ČSN 06 0830	Zabezpečovací zařízení pro ústřední vytápění a ohřev TUV
ČSN 07 7401	Voda a pára pro energetická zařízení s pracovním tlakem páry do 8 MPa

Plyn:

ČSN EN 1775	Zásobování plynem – Plynovody v budovách do 5kPa.
ČSN 38 6413	Plynovody a přípojky s nízkým a středním tlakem
ČSN 38 6405	Plynová zařízení. Zásady provozu.
ČSN 07 0703	Plynové kotelny.
ČSN 38 6420	Průmyslové plynovody.
ČSN 38 6460	Předpisy pro instalaci a rozvod P+B v obytných budovách.
TPG G:704 01	Odběrná plynová zařízení a spotřebiče na plynná paliva v budovách

Elektrická síť:

ČSN 33 2180	Připojování elektrických přístrojů a spotřebičů.
ČSN 33 2000-1:97	Prostředí pro elektrická zařízení.
ČSN 33 2000-3	Elektrotechnické předpisy. Část 3: Stanovení základních charakteristik.
ČSN 33 2000-4-41	Elektrotechnické předpisy. Část 4: Bezpečnost,
ČSN 33 2000-5-51	Stavba elektrických zařízení.
ČSN 33 2000-7-71	Elektrotechnické předpisy – elektrická zařízení.
ČSN EN 60 335-1	Bezpečnost elektrických spotřebičů pro domácnost a podobné účely.

Všeobecné požadavky.

Komíny:

ČSN 73 4201	Navrhování komínů a kouřovodů.
ČSN 73 4210	Provádění komínů a kouřovodů a připojování spotřebičů paliv.
ČSN 06 1610	Části kouřovodů domácích spotřebičů.

Požární bezpečnost:

ČSN 06 1008:97	Požární bezpečnost lokálních spotřebních a zdrojů teplo.
ČSN 06 1008:97	Údaje o bezpečnostních opatřeních, hlediska požární ochrany.
TPG-G800 01:96	Základní požadavky na vyústění odtahů spalin od spotřebičů s hořákem a s nuceným přívodem spalovacího vzduchu, nebo nuceným odtahem.

CHARAKTERISTIKA KOTLE

Použití

Závěsné plynové kotle řady NIKE Maior kW X jsou určeny pouze pro vytápění. Po instalaci sady TUV lze zapojit ke kotli nepřímotopný boiler TUV.

Rozsah tepelného výkonu:

NIKE Maior 28 kW X 10,5 - 28,0 kW

Popis – vlastnosti

Jedná se o závěsné kotle určené pouze pro vytápění. Kotle jsou vybaveny elektronickým zapalováním a ionizační kontrolou plamene. Dále se kotle skládají z otevřené spalovací komory (hořák, primární tepelný výměník, bezpečnostní termostat odtahu spalin), plynového ventilu, napouštěcího ventilu, pojišťovacího ventilu, pojistky tlaku topné vody), řídicí a zabezpečovací elektroniky, tlakové expanzní nádoby s automatickým odvzdušňovacím ventilem, čerpadla, ovládacích a zabezpečovacích prvků včetně signalizace. Panel kotle je osazen signalizačním a diagnostickým zařízením.

Elektronika kotle umožňuje připojit prostorový termostat typu ON / OFF, nebo řídicí jednotku A.R.C. včetně venkovní sondy. Dále je možné připojit jednotky D.I.M. či zónovou řídicí centrálu.

Elektro-instalace kotle má krytí IP 44.

Kotle NIKE Maior kW X jsou kotle s otevřenou spalovací komorou. Rozmístění a funkce zabezpečovacích prvků viz.: Návod

Výrobky odpovídají normám EU a jsou v souladu s harmonizovanými ČSN. Jsou dodávány s certifikátem ISO 9001 a prohlášením o shodě dle zákona č. 22/1997 Sb. Kotle jsou nositeli označení CE.

Všeobecná upozornění

Nedovolte používat kotel dětem a neoprávněným osobám.

Nedotýkejte se terminálu odtahu kouře (pokud je instalován), neboť může dosahovat vysokých teplot;

Pokud se rozhodnete dočasně odstavit kotel, je třeba:

- a) vypustit topný okruh
- b) uzavřít elektrický, vodovodní a plynový přívod.

V případě prací nebo údržby konstrukcí v blízkosti rozvodů nebo odtahu kouře a jejich příslušenství vypněte zařízení a po dokončení prací nechte zkontrolovat profesionálně kvalifikovaným personálem stav rozvodů a zařízení.

Neprovádějte čištění zařízení nebo jeho částí snadno hořlavými látkami.

Nenechávejte nádoby a hořlavé látky v místnosti, kde je zařízení instalováno.

Pozor: použití jakékoliv součásti, která využívá elektrickou energii, znamená věnovat pozornost několika základním pravidlům, jako je:

- nedotýkat se zařízení mokřými nebo vlhkými částmi těla a ani bosýma nohama.
- netahat za elektrické kabely a nenechat zařízení vystavené atmosférickým vlivům (déšť, slunce atd.);
- napájecí kabel zařízení nesmí být uživatelem měněn;
- v případě poškození kabelu vypněte zařízení a obraťte se na kvalifikovaný personál, který provede jeho výměnu;
- pokud se rozhodnete zařízení po určitou dobu nepoužívat, je vhodné vypnout elektrický vypínač napájení.

TECHNICKÁ DATA

Popis	Jednotky	Typ kotle NIKE Maior 28 kW X
Maximální tepelný výkon	kW	28,0
Minimální tepelný výkon	kW	10,5
Tepelná účinnost při 100% P _n	%	90,7
Tepelná účinnost při 30% nominálního výkonu	%	89,8
Energetická účinnost (Evropská směrnice 92/42/CE)	hvězdy	***
Třída NO _x	-	3
Teplota spalin při nominálním výkonu (G20 / G30 / G31)	°C	102 / 99 / 100
Teplota spalin při minimálním výkonu (G20 / G30 / G31)	°C	74 / 71 / 75
Průměr trysky (G20 / G30 / G31)	mm	1,35 / 0,77 / 0,77
Připojovací tlak plynu (G20 / G30 / G31)	mbar	20 / 29 / 37
Hmotnostní tok spalin při nominálním výkonu (G20 / G30 / G31)	kg/h	75 / 77 / 79
Hmotnostní tok spalin při minimálním výkonu (G20 / G30 / G31)	kg/h	66 / 63 / 65
CO ₂ při nominálním výkonu (G20 / G30 / G31)	%	6,70 / 7,74 / 7,56
CO ₂ při minimálním výkonu (G20 / G30 / G31)	%	2,42 / 2,89 / 2,82
CO průměrné	mg/kWh	21
NO _x průměrné	mg/kWh	139
Využitelná výtlačná výška čerpadla (s průtokem 1000 l/h)	kPa (m H ₂ O)	24,01 (2,45)
Maximální provozní tlak okruhu topení	bar	3
Maximální provozní teplota	°C	90
Nastavitelná teplota topení	°C	35 - 85
Objem expanzní nádoby	l	7,4
Tlak v expanzní nádobě	bar	1
Ohřev TUV o ΔT=30 °C v boileru UB 80	l/min	20,9
Ohřev TUV o ΔT=30 °C v boileru UB 105	l/min	23,8
Ohřev TUV o ΔT=30 °C v boileru UB 120	l/min	26,6
Ohřev TUV o ΔT=30 °C v boileru UB 200	l/min	35,4
Kontinuální průtok TUV ohřáté o ΔT=30 °C v boilerech UB	l/min	13,3
Hmotnost prázdného kotle	kg	45,0
Hmotnost kotle naplněného vodou	kg	46,2
Obsah vody v kotli	l	0,6
Elektrické napájení	V - Hz	230 - 50
Stupeň elektrického krytí	-	IPX4D
Instalovaný elektrický výkon	W	110
Příkon čerpadla	W	91
Spotřeba el. proudu	A	0,5
Rozměr V x Š x H	mm	830 x 440 x 350
Typ zařízení	B11BS	
Kategorie	II2H3+	

INSTALACE KOTLE

Montážní práce

Instalaci kotle smí provádět pouze organizace s platným oprávněním od výrobce.

Uvedení do provozu firmou VIPS gas s.r.o. Liberec nebo pověřeným zástupcem je základní podmínkou uplatnění bezplatné opravy a výměny dílců v záruční době.

Obracejte se výhradně na pověřené zástupce, neboť tato střediska mají originální náhradní dílce a proškolený personál.

Umístění

Kotel nutno umístit dle schváleného projektu při dodržení všech platných předpisů.

Místnost, v níž je umístěn kotel, musí odpovídat podmínkám prostředí obyčejnému základnímu dle ČSN 33 0300.

Plynový spotřebič je nutné umístit tak, aby byl připevněn na nehořlavém podkladu, přesahujícím obrys nejméně 200 mm na všech stranách.

Umístění zařízení s elektrickým vybavením v koupelnách, prádelnách a obdobných prostorách se řídí samostatnými předpisy.

Odvod spalin a přívod vzduchu musí být proveden dle platných norem a nařízení firmou s příslušným oprávněním. V případě použití propanových, butanových nebo propanbutanových lahví je nutno dodržet ustanovení ČSN 38 6460.

Součástí balení kotle je i šablona pro snadnější zavěšení na zeď.

Připojení

Připojení plynového spotřebiče na plyn a elektrickou síť smí provádět jen odborný instalační závod.

Za správnou instalaci přívodu vzduchu a odvodu spalin ručí odborná instalační firma. Plynové spotřebiče se mohou připojovat pouze na domovní plynovody na kterých byla provedena výchozí nebo provozní revize a připojení bylo schválené organizací dodávající topný plyn.

Připojení kotle na elektrickou síť se provádí přes zásuvku, která svým provedením a umístěním odpovídá platným předpisům. Vzdálenost zásuvky od kotle max. 1 metr.

Všechny výrobky s přídatným, nebo volitelným příslušenstvím se mohou používat pouze v originálním provedení.

Připojení na topný systém

Po ukončení montážních prací na topném okruhu nejprve přistupte k propláchnutí celého systému. Samotné napouštění topného okruhu se provádí vždy pomalu. Zkontrolujte, zda je povolena čepička automatického odvzdušňovacího ventilu v kotli.

Kotel a topný systém musí být naplněn čistou nejlépe měkkou vodou. Tvrdost vody by neměla přesáhnout 25 °F.

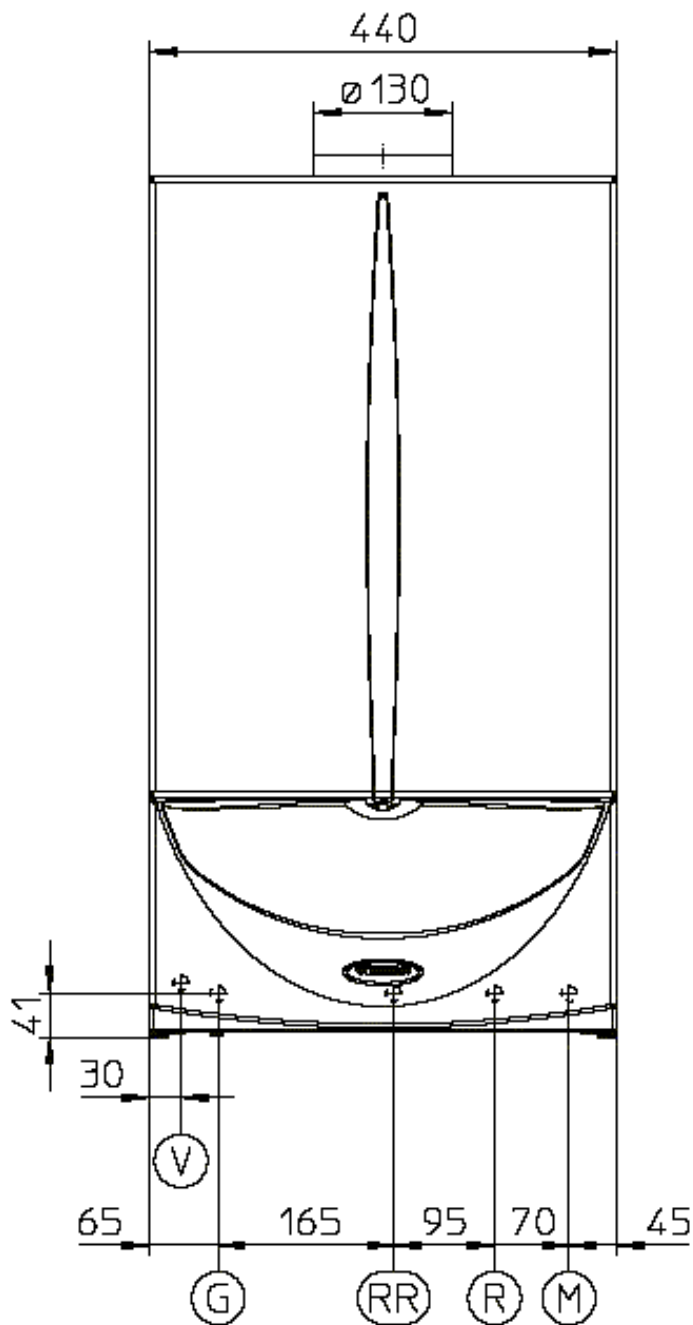
V následující tabulce jsou uvedeny vztahy mezi používanými jednotkami tvrdosti vody:

Meze tvrdosti vody

1 mmol / l = 5,6°dH	1°dH = 0,18 mmol / l	pitná voda	mmol / l	°dH	° F
1 mmol / l = 10° F	1° F = 0,1 mmol / l	velmi tvrdá	> 3,76	> 21,01	> 37,51
1° dH = 1,7°F	1°F = 0,56° dH	tvrdá	2,51 - 3,75	14,01 - 21	25,01 - 37,5
		středně tvrdá	1,26 - 2,5	7,01 - 14	12,51 - 25
		měkká	0,7 - 1,25	3,9 - 7	7 - 12,5
		velmi měkká	< 0,5	< 2,8	< 5

1°dH = německý stupeň 1° F = francouzský stupeň

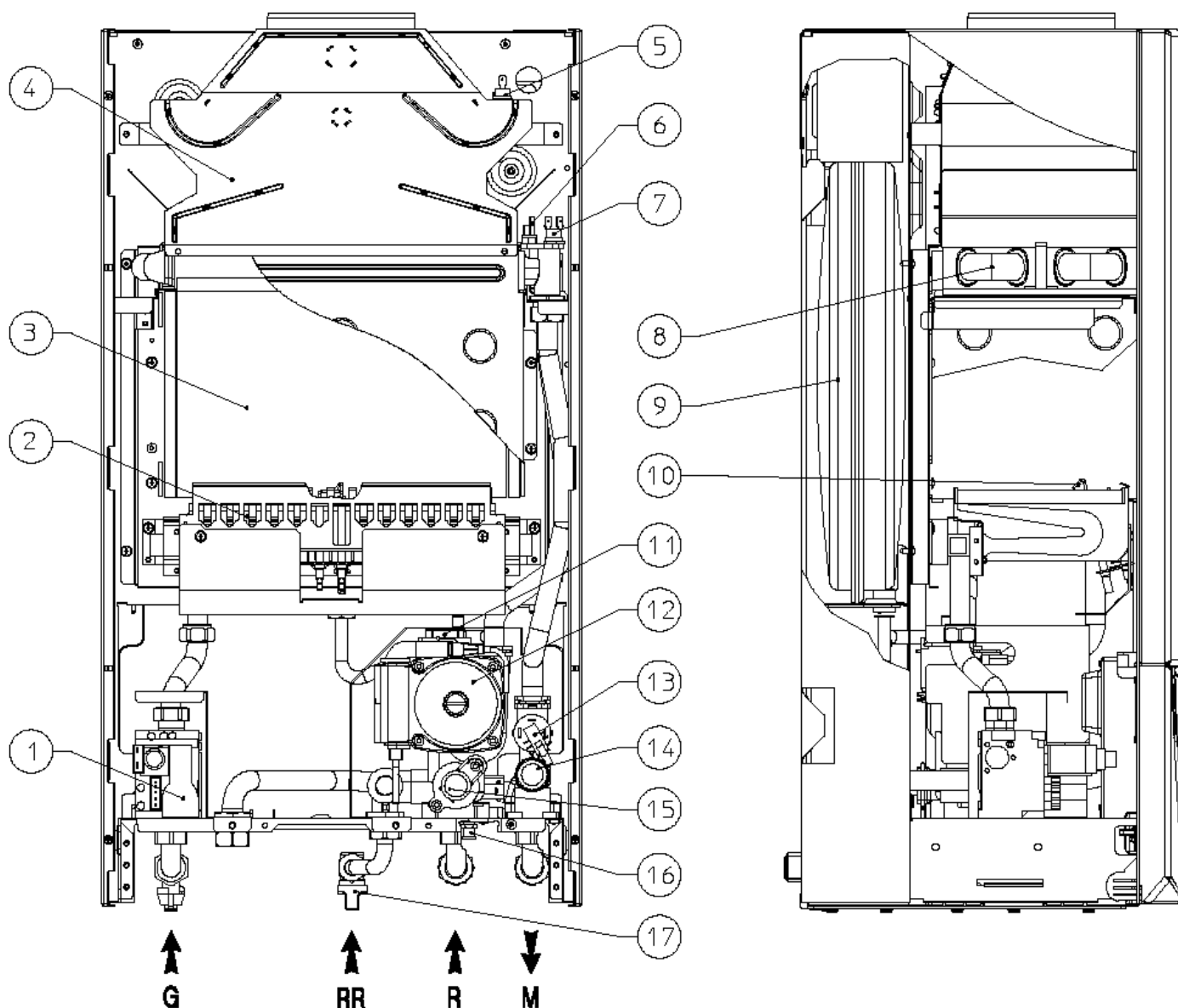
ROZMĚRY



V	Elektrické připojení	230 V / 50 Hz
G	Připojení plynu	1/2"
R	Zpátečka top. okruhu	3/4"
M	Výstup do top. okruhu	3/4"
RR	Vstup SV	1/2"

Výška	Šířka	Hloubka
mm	mm	mm
830	440	350

HLAVNÍ ČÁSTI



1 Plynový ventil

2 Hořák

3 Otevřená spalovací komora

4 Přerušovač tahu

5 Bezpečnostní termostat spalin

6 NTC sonda primárního okruhu

7 Havarijní termostat

8 Primární výměník

9 Expanzní nádoba

10 Zapalovací a ionizační elektroda

11 Odvzdušňovací hrníček

12 Čerpadlo

13 Pojistka tlaku

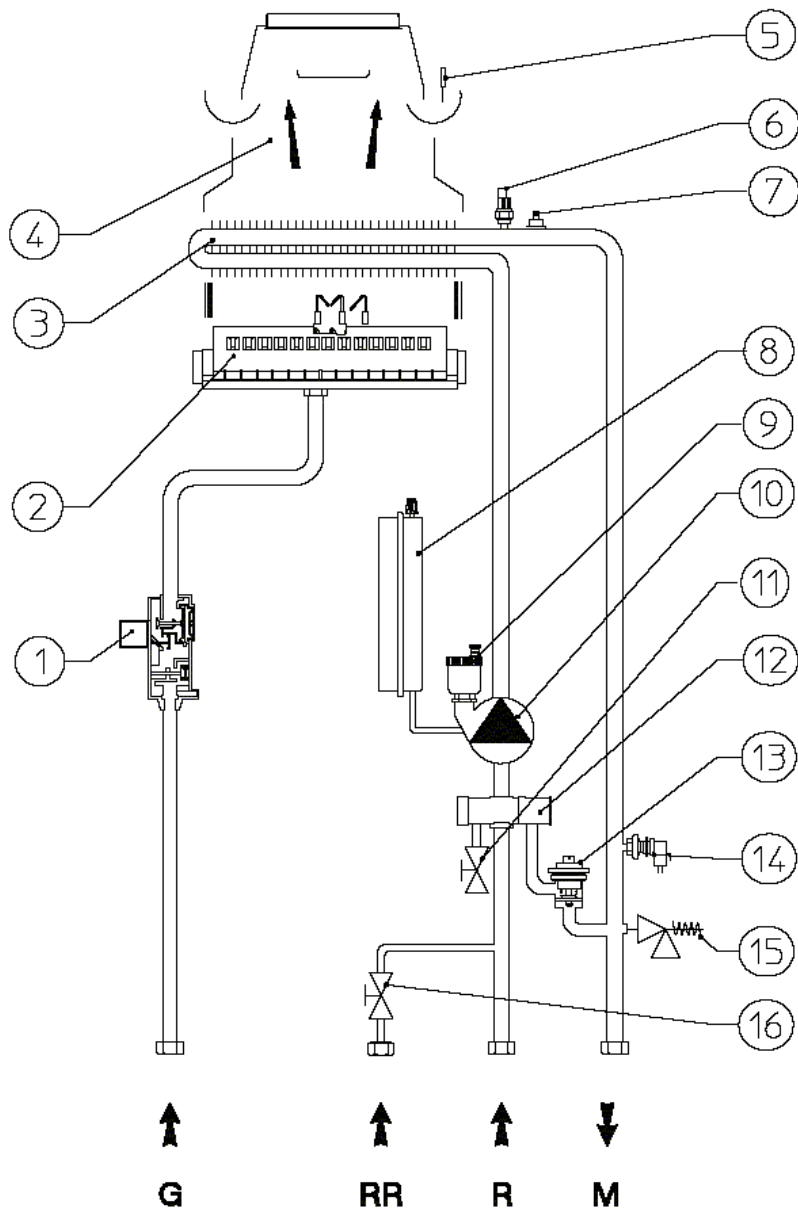
14 Pojistný ventil 3 bar

15 Záslepka 3-cest. ventilu

16 Vypouštěcí ventil

17 Napouštěcí ventil

HYDRAULICKÉ SCHÉMA



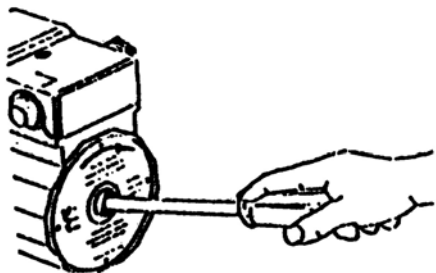
- | | | | |
|---|-------------------------------|----|-----------------------------------|
| 1 | Plynový ventil | 9 | Odvzdušňovací hrníček |
| 2 | Hořák | 10 | Čerpadlo |
| 3 | Primární výměník | 11 | Vypouštěcí ventil |
| 4 | Přerušovač tahu | 12 | 3-cest. ventil (hydraulická část) |
| 5 | Bezpečnostní termostat spalin | 13 | Regulovatelný by-pass |
| 6 | NTC sonda primárního okruhu | 14 | Pojistka tlaku |
| 7 | Havarijní termostat | 15 | Pojistný ventil 3 bar |
| 8 | Expanzní nádoba | 16 | Napouštěcí ventil |

- G Připojení plynu
 RR Vstup SV
 M Výstup do top. okruhu
 R Zpátečka top. okruhu

OBĚHOVÉ ČERPADLO

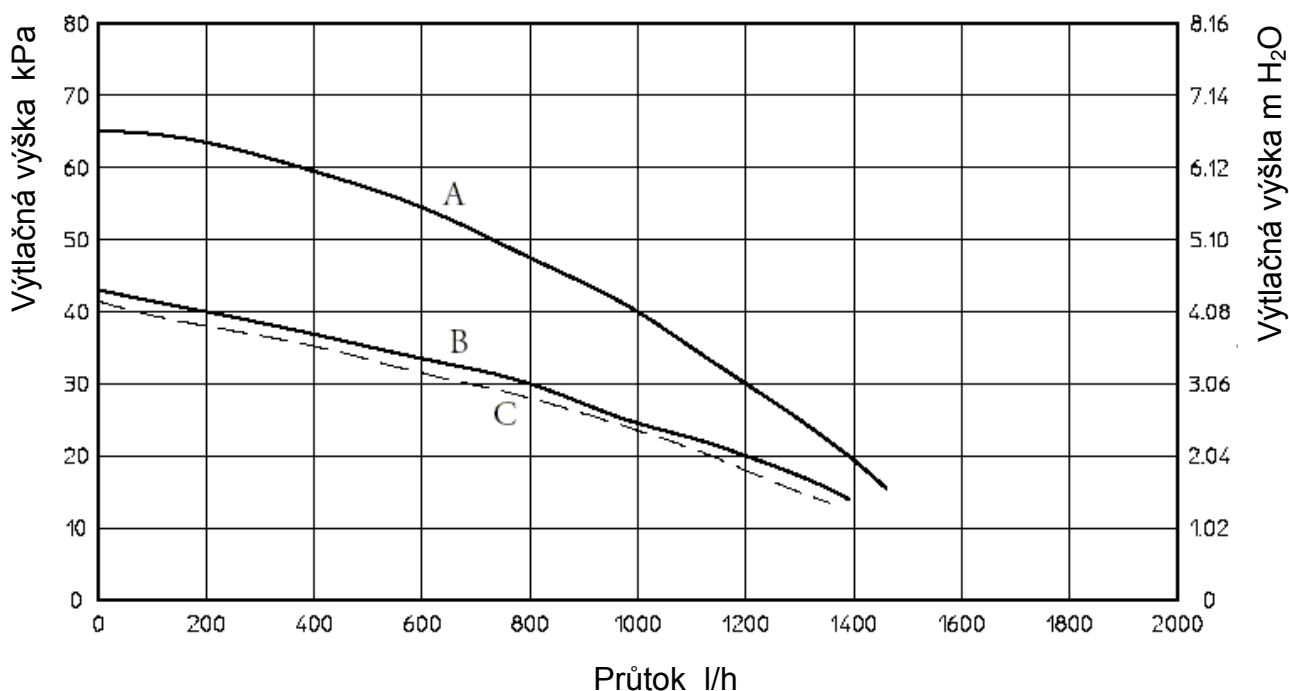
Kotle série NIKE Maior kW X jsou dodávány se zabudovaným čerpadlem s elektrickou regulací rychlosti otáček. Tato regulace umožňuje volbu mezi třemi různými rychlostmi čerpadla. Čerpadlo je vybaveno rozběhovým kondenzátorem. Hřídel motoru a její uložení jsou vyrobeny z velmi tvrdé keramiky, která zaručuje jejich neměnnost a nehluknost. Pro optimální funkci kotle volte rychlosti 2 nebo 3. Rychlost 1 se používá ve speciálních případech, na klasické rozvody topného okruhu se nepoužívá.

Odblokování oběhového čerpadla



Při prvním uvedení do provozu, nebo po dlouhodobé odstávce bude čerpadlo zablokované, je třeba odšroubovat přední víčko a otočit pomocí šroubováku hřídel motoru čerpadla. Tuto operaci proveďte velmi opatrně, aby nedošlo k jeho poškození.

Využitelná výtlačná výška čerpadla kotle NIKE Maior 28 kW X



- A = využitelná výtlačná výška při maximální rychlosti - by-pass uzavřen
- B = využitelná výtlačná výška při maximální rychlosti - by-pass otevřen o 1,5 otáčky reg. šroubu
- C = využitelná výtlačná výška při maximální rychlosti - by-pass otevřen

ELEKTRICKÉ PŘIPOJENÍ

Montáž připojení na elektrickou síť musí provést oprávněná organizace dle platných norem a předpisů.

Kotel musí mít samostatný jistič

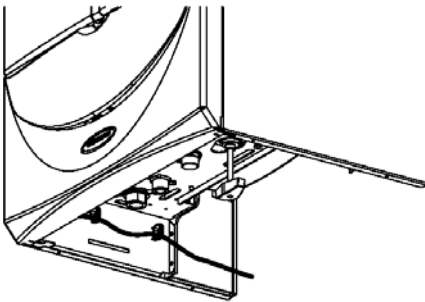
Kotel má stupeň elektrického krytí IPX4D

Veškeré příslušenství a doplňkové sady pro tento kotel musí být chráněny na základě jejich stupně elektrického krytí.

Zařízení musí být řádně uzemněno

Je zakázáno připojovat kotle na vícenásobné zásuvky nebo prodlužovací kabely.


Nová konstrukce elektronické desky umožňuje připojit vstupní fázi vlevo či vpravo.

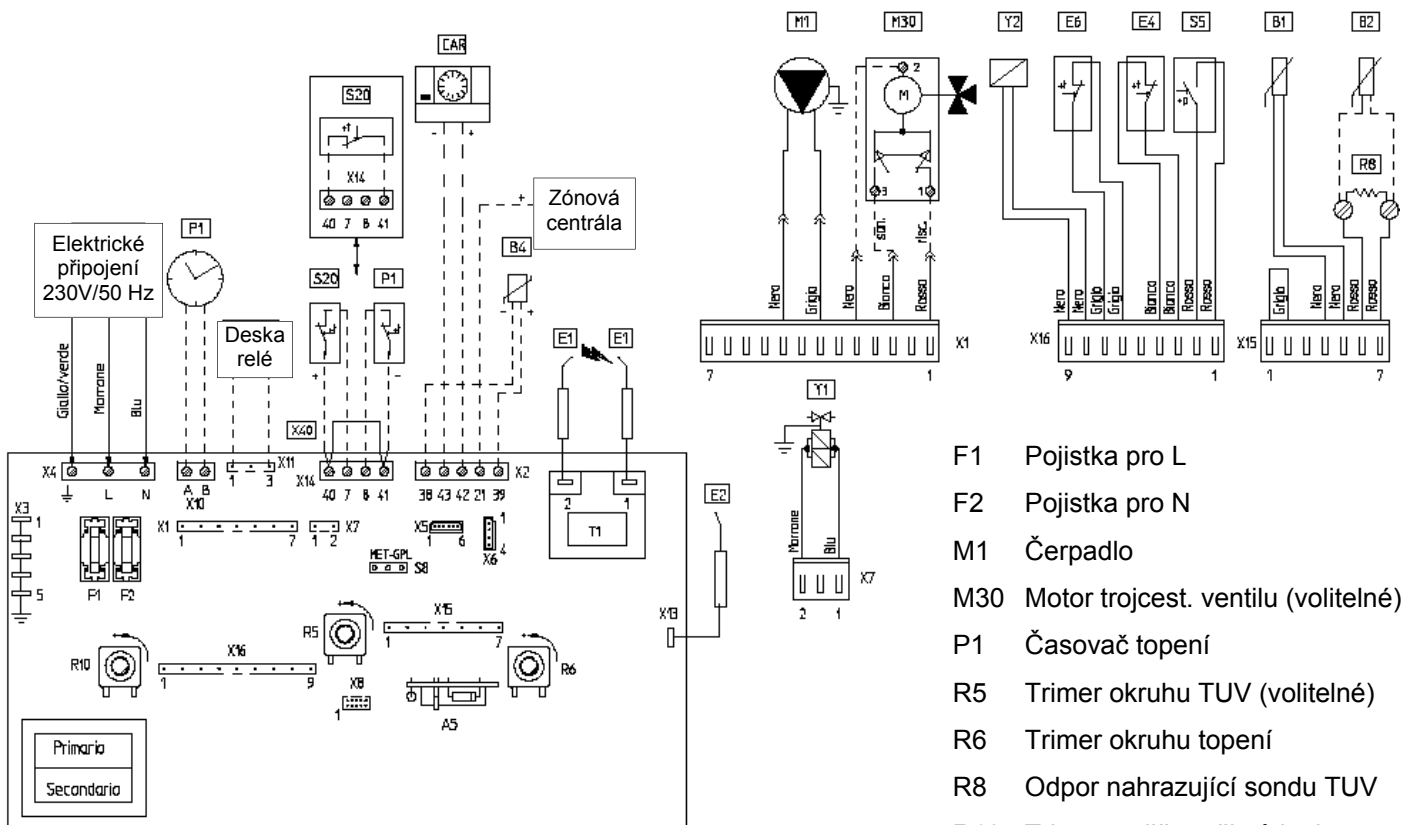


Kotel má na levé straně připraveny úchyty pro vedení přívodního kabelu (viz obr. vlevo)

Přívodní kabel musí být napojen do elektrické sítě 230 V 50 Hz.

Zařízení musí být řádně uzemněno. Při instalaci kotle je nutné osadit přívodní kabel příslušnou zástrčkou.

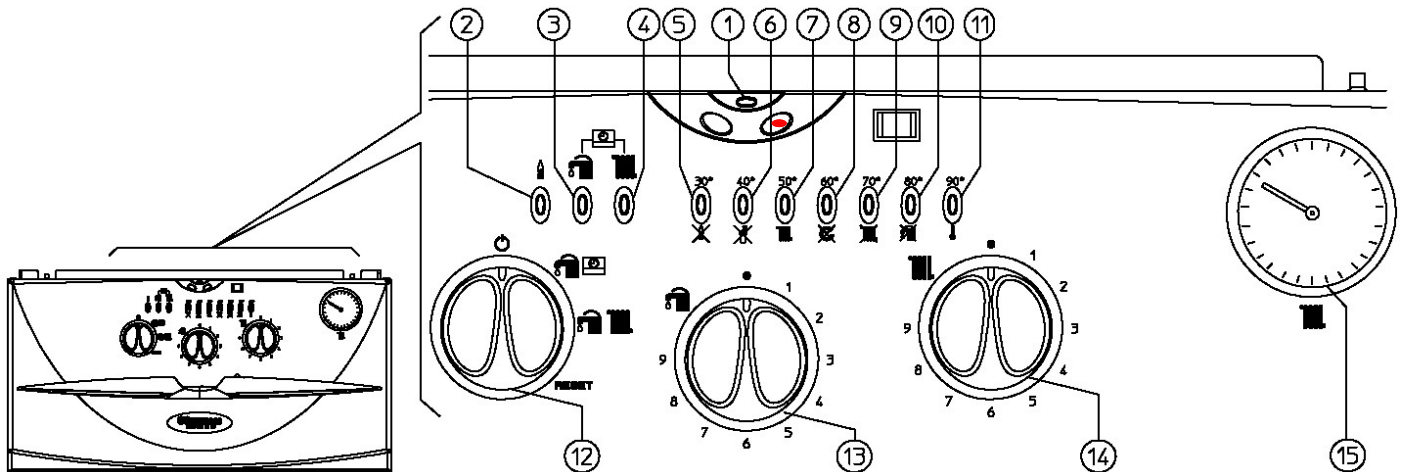
Pokud je hlavní vypínač v pozici STAN-BY  je elektronická deska a veškeré el. části kotle neustále pod napětím !



- A5 Rozhraní pro A.R.C.
- B1 NTC sonda prim. okruhu
- B2 NTC sonda okruhu TUV (volitelné)
- B4 Venkovní sonda (volitelné)
- CAR Řídicí jednotka A.R.C. (volitelné)
- E1 Zpalovací elektroda
- E2 Ionizační elektroda
- E4 Havarijní termostat
- E6 Bezpečnostní termostat spalin

- F1 Pojistka pro L
- F2 Pojistka pro N
- M1 Čerpadlo
- M30 Motor trojcest. ventilu (volitelné)
- P1 Časovač topení
- R5 Trimer okruhu TUV (volitelné)
- R6 Trimer okruhu topení
- R8 Odpor nahrazující sondu TUV
- R10 Trimer voliče režimů kotle
- S5 Pojistka tlaku
- S8 Volič duhu plynu
- S20 Prostorový termostat (volitelné)
- T1 Zpalovací transformátor
- X40 Klema prostorového termostatu
- Y1 Plynový ventil
- Y2 Modulační cívka plyn. ventilu

OVLÁDACÍ PANEL



- 1 Zelená kontrolka přítomnosti napětí v kotli
- 2 Signalizace funkce hořáku
- 3 Signalizace funkce výroby TUV
- 4 Signalizace funkce TOPENÍ
- 5 Kontrolka úrovně teploty nebo porucha zapalovacího cyklu
- 6 Kontrolka úrovně teploty nebo zásah bezpečnostního termostatu spalin
- 7 Kontrolka úrovně teploty nebo nedostatečný tlak v topném systému
- 8 Kontrolka úrovně teploty nebo nedostatečný oběh v topném systému
- 9 Kontrolka úrovně teploty nebo porucha NTC sondy primárního okruhu
- 10 Kontrolka úrovně teploty nebo porucha NTC sondy okruhu TUV
- 11 Kontrolka úrovně teploty nebo přehřátí kotle
- 12 Hlavní vypínač a volič jednotlivých režimů kotle
- 13 Volič teploty okruhu TUV
- 14 Volič teploty okruhu TOPENÍ
- 15 Manometr kotle

POZOR

- Při demontáži ovládacího panelu je nejprve nutné povolit šroubek v místě označeném červeným terčem. Pro snadnější demontáž je součástí balení každého kotle speciální šroubovák určený pro tento úkon.



ZAPNUTÍ KOTLE

Před zapnutím kotle zkontrolujte, zda rozvod je napuštěn vodou a zda ručička manometru (15) udává hodnotu mezi 1 - 1,2 bary.

Otevřete plynový kohout na kotli.

Otočte hlavní vypínač (12) a nastavte ho na pozici TUV/ARC  nebo TUV a TOPENÍ .



POZNÁMKA: Po nastavení hlavního vypínače (12) na jednu z uvedených poloh bude zelená kontrolka (1), udávající přítomnost napětí v kotli, trvale svítit.

Během normálního provozního režimu kotle udávají kontrolky 5 až 11 teplotu vody primárního okruhu kotle

Pozor: blikání jedné z těchto kontrol (5 až 11) spojené s přerušovaným blikáním zelené kontrolky 1 signalizuje poruchu kotle.


Funkce kotle v režimu TUV nebo v režimu TOPENÍ bude signalizována trvalým svícením kontrolky 3 nebo kontrolky 4.


Funkce s řídicí jednotkou ARC (volitelně)


S vypínačem (12) v pozici  a zapojenou řídicí jednotkou ARC, voliče režimů kotle (13) a (14) jsou vypnuty. Parametry regulace kotle lze nastavit pouze na řídicí jednotce ARC. Zapojení ARC je udáno současným trvalým svícením kontrol 3 a 4. .

V případě instalované jednotky ARC, jsou zachovány údaje o teplotě a případných poruchách.


Funkce bez řídicí jednotky ARC

S vypínačem (12) na pozici  volič regulace topení (14) je vyřazen z funkce, teplota okruhu TUV je regulována voličem (13) pokud je připojen nepřímotopný boiler TUV.

S vypínačem v pozici  regulační volič TOPENÍ (14) slouží pro nastavení teploty v radiátorech, zatímco pro TUV bude vždy použit volič (13). Otáčením voličů ve směru hodinových ručiček se bude teplota zvyšovat, proti směru hodinových ručiček se sníží.

Od této chvíle bude kotel pracovat automaticky. Pokud nebude požadavek k zapálení (topení nebo ohřev TUV-pokud je připojen nepřímotopný boiler TUV) kotel se nastaví na funkci „STAND-BY“, bude svítit pouze zelená kontrolka 1. Pokaždé, když se hořák zapálí, bude zobrazen stav plamene pomocí kontrolky 2,  která bude svítit.

POZNÁMKA: Je možné, že se kotel uvede do provozu automaticky v případě, kdy se aktivuje funkce proti zamrznutí.

S hlavním vypínačem kotle v pozici STAND-BY  neprodukuje kotel teplou vodu (pokud je instalován nepřímotopný boiler TUV), ale jsou v každém případě zaručeny bezpečnostní funkce jako je:

- ochrana proti zablokování čerpadla
- ochrana proti zamrznutí

SIGNALIZACE PORUCH

Kotel NIKE Maior kW X signalizuje případné poruchy pomocí blikání jedné z kontrolky 5 až 11, společně se střídavým blikáním zelené kontrolky 1. Blikání zelené kontrolky 1 umožňuje zobrazení poruchy i v případě uzavřeného krytu čelního panelu

Signalizovaná porucha	Blikající kontrolka	Zobrazení na řídicí jednotce ARC
Nezdařené zapalování	Kontrolka 5 	E01
Zásah termostatu spalin	Kontrolka 6 	E03
Nedostatečný tlak v top. okruhu	Kontrolka 7 	E10
Nedostatečný oběh v top. okruhu	Kontrolka 8 	E27
Porucha NTC sondy prim. okruhu	Kontrolka 9 	E05
Porucha NTC sondy okruhu TUV	Kontrolka 10 	E06
Přehřátí kotle	Kontrolka 11 	E02
Porucha ionizační elektrody		
Porucha řídicí jednotky ARC	Kontrolka 3 Kontrolka 4  Střídavě blikají	E31
Nesprávně zapojeno ARC		

Nezdařené zapálení

Při každém požadavku na vytápění prostředí nebo ohřev TUV, kotel automaticky zapálí. Pokud do 10 sekund nedojde k zapálení hořáku, kotel zůstane ve stavu STAND-BY po dobu 30 sekund, provede další pokus o zapálení a pokud se ani tento druhý pokus nezdaří, přejde do stavu „nezdařené zapálení“ (kontrolka 5 bliká). Pro zrušení poruchy je třeba otočit hlavní vypínač (12) do polohy RESET. RESET poruchy lze provést maximálně šestkrát po sobě, potom bude funkce zastavena na jednu hodinu a získáte jeden pokus na každou hodinu (maximálně 5 pokusů). Při prvním zapnutí a po delší nečinnosti zařízení je možné, že bude třeba odstranit poruchu „nezdařené zapálení“. Pokud se tento jev bude opakovat často, zavolejte autorizovaný servis.

Zásah bezpečnostního termostatu spalin

Tento druh poruchy se ve většině případů objevuje při nevhodné či chybné instalaci odtahu spalin (komína). V případě zásahu termostatu spalin se kotle zablokuje na 30 minut (bliká kontrolka 6) Po 30 minutách kotel automaticky obnoví svůj provoz. Pokud se tento jev bude opakovat často, zavolejte autorizovaný servis.

Nedostatečný tlak v topném systému

Zkontrolujte tlak v topném systému. Za studena by se hodnota tlaku v topném systému měla pohybovat mezi 1-1,2 bary.

Nedostatečný oběh v topném systému

Zkontrolujte pozice uzávěrů topného systému pod kotlem a popřípadě dokonale odvzdušněte topný systém. Další příčinou může být zablokované čerpadlo. Čerpadlo odblokujte nebo v případě poruchy ho vyměňte.

Porucha NTC sondy primárního okruhu

Pokud řídicí elektronika zjistí poruchu na NTC sondě primárního okruhu, kotel se nezapne a začne signalizovat příslušnou poruchu (kontrolka 9). Je nutné zavolat autorizovaný servis.

Přehřátí kotle

K signalizaci této poruchy (bliká kontrolka 11) může dojít při poruše havarijního termostatu, nedostatečné cirkulaci v topném okruhu nebo při poruše ionizační elektrody. Pro zrušení poruchy je třeba otočit hlavní vypínač (12) do polohy RESET. Pokud se tento jev bude opakovat často, zavolejte autorizovaný servis.

Porucha NTC sondy okruhu TUV

V případě instalace nepřímotopného boileru ke kotli NIKE Maior 28 kW X je možné, že řídicí elektronika zjistí poruchu na NTC sondě boileru TUV, kotel začne signalizovat poruchu blikáním kontrolky 10. Kotel nadále produkuje TUV, ale s omezeným výkonem. Dále je automaticky vypnuta ochrana proti zamrznutí zařízení. Je nutné zavolat autorizovaný servis.

Porucha řídicí jednotky A.R.C.

V případě chybného zapojení řídicí jednotky A.R.C. nebo přerušení komunikace mezi jednotkou a kotlem začnou střídavě blikat kontrolky 3 a 4. Hlavní vypínač (12) otočte do polohy STAND-BY a zpět do první polohy (LÉTO). Kotel se pokusí znovu navázat komunikaci s jednotkou A.R.C. Pokud i při opětovném zapnutí kotle nebude zjištěna přítomnost jednotky, kotel přejde automaticky do místního režimu funkcí s použitím voličů na ovládacím panelu kotle. Je nutné zavolat autorizovaný servis.

Vypnutí kotle

Hlavní vypínač kotle otočte do polohy STAND-BY (zhasne zelená kontrolka 1). Uzavřete kohouty plynu a topného okruhu. Nenechávejte kotel zbytečně zapnutý, pokud není používán po dlouhou dobu.

Obnova tlaku v topném systému

Kontrolujte pravidelně tlak v topném systému. Ručička manometru kotle musí ukazovat hodnotu mezi 1 a 1,2 bary. Pokud je tlak nižší než 1 bar (při studeném zařízení), je třeba zajistit dopuštění vody do topného okruhu.

Vypuštění kotle

Z kotle je možné v případě opravy vypustit vodu pomocí vypouštěcího ventilu. (viz.kapitola „hlavní části“

Ochrana proti zamrznutí

Kotel série „NIKE Maior kW X“ je vybaven funkcí ochrany proti zamrznutí, která automaticky zapálí hořák, když teplota klesne pod 4°C (sériově je ochrana až do teploty min. -5°C). Aby byla zajištěna bezpečnost zařízení v oblastech, kde teplota klesá pod bod mrazu, doporučujeme chránit topný rozvod pomocí nemrznoucích přísad a instalací sady proti zamrznutí Immergeas (viz volitelná příslušenství). V případě dlouhodobých odstavek (v rekreačních objektech) mimo to doporučujeme:

- vypnout elektrické napájení;
- vyprázdnit zcela topný okruh a okruh TUV v kotli (pokud je instalován). Pokud bude rozvod často vypouštěn, je třeba, aby se napouštění provádělo vhodně upravenou vodou, což odstraní tvrdost vody, která by mohla mít za následek tvorbu vodního kamene.



Funkce pozvolného zvyšování topného výkonu



Tato funkce dovoluje nastavovat dobu za kterou kotel dovrší aktuální nastavený topný výkon.

Funkce „KOMINÍK“

Při režimu „KOMINÍK“ kotel najíždí na nastavený maximální výkon. V tomto režimu setrvá po dobu 15 minut. Pro aktivaci režimu „KOMINÍK“ otočte hlavním vypínačem do polohy RESET a přidržte 8 až 15 s. Aktivace režimu je signalizována současným blikáním kontrolky (3) a (4). Tato funkce umožňuje servisnímu technikovi měření parametrů spalování. Po dobu režimu „KOMINÍK“ jsou vyřazeny z provozu všechny funkce a zůstává aktivní pouze havarijní termostat. Po dokončení kontroly spalovacího procesu deaktivujte funkci vypnutí a opětovným zapnutím kotle.

Funkce proti zablokování čerpadla

Při LETNÍM provozu kotle   je kotel vybaven funkcí, která zapíná čerpadlo jednou za 24 hodin na dobu 2,5 minuty, aby se zabránilo riziku zablokování čerpadla z důvodu dlouhodobé nečinnosti.

Při ZIMNÍM provozu kotle   je kotel vybaven funkcí, která zapíná čerpadlo jednou za 3 hodiny na dobu 2,5 minuty.

Funkce proti zablokování 3-cest. ventilu

V obou provozních režimech LÉTO/ZIMA je kotel vybaven funkcí, která po 24 hodinách od poslední funkce motoru 3-cest. ventilu automaticky provede kompletní cyklus motorické jednotky ventilu, čímž sníží riziko zablokování celého 3-cest. ventilu z důvodu dlouhé nečinnosti.

(platí pouze v případě připojení nepřímotopného boileru TUV)

Funkce proti zamrznutí radiátorů

Pokud teplota vratné vody topného okruhu je nižší než 4°C, kotel se automaticky uvede do provozu dokud teplota primárního okruhu nedosáhne 42°C.

Roční údržba

Pravidelně, alespoň jednou za rok musí být provedeny následující operace kontroly a údržby.

- Vyčistit primární výměník
- Vyčistit hořák.
- Zkontrolovat vizuálně v krytu kouřovodu, zda se zde nevyskytuje poškození nebo koroze.
- Zkontrolovat řádné zapalování a funkce ionizace.
- Zkontrolovat správné nastavení kotle
- Zkontrolovat řádnou funkci ovládání a regulace zařízení, obzvláště pak:
 - Zásah hlavního vypínače umístěného v kotli;
 - Zásah termostatu regulace TOPENÍ
 - Zásah termostatu regulace TUV (pokud je instalován nepřímotopný boiler TUV)
- Zkontrolovat těsnost úseku plynového okruhu
- Zkontrolujte vizuálně netěsnost na vodu a oxidaci od/na spojích.
- Zkontrolujte vizuálně, zda vypouštění bezpečnostních ventilů není ucpané.
- Zkontrolujte, zda natlakování expanzní nádoby po vypuštění tlaku z rozvodu jeho uvedení na nulu (lze přečíst na manometru kotle) je na hodnotě 1,0 bar.
- Zkontrolovat, zda statický tlak rozvodu (při studeném zařízení a po napuštění rozvodu pomocí napouštěcího kohoutu) je v rozmezí mezi 1 a 1,2 bary.
- Zkontrolovat vizuálně, že do bezpečnostních a kontrolních zařízení nebyl proveden zásah
- Zkontrolovat stav a celistvost elektrického zařízení

UVEDENÍ DO PROVOZU

Provozní předpis

Kotel smí obsluhovat pouze dospělá osoba seznámená s jeho funkcí a ovládáním. Seznámení s obsluhou je povinen prokazatelně provést mechanik při prvním uvedení kotle do provozu. Kotel lze provozovat za podmínek uvedených v tomto návodu.

První uvedení do provozu

Před uvedením do provozu je nutné zkontrolovat :

- 1/ Kompletnost, naplnění, natlakování a odvzdušnění topného systému
- 2/ Kompletnost připojení systému napouštěcí vody
- 3/ Vstupní tlak plynu
- 4/ Těsnost plyn cesty od uzávěru před spotřebičem až po hořák
- 5/ Odtah spalin
- 6/ Otevření uzavíracích armatur
- 7/ Nastavení termostatů a zabezpečovacích prvků
- 8/ Připojení k elektrické síti
- 9/ Stav čerpadla (ručně protočit)

Takto odzkoušený a zkontrolovaný kotel lze uvést do provozu dle postupu :

- 1/ Zapněte hlavní přepínač do polohy TOPENÍ
- 2/ Zkontrolujte nastavení min. ; max. a topného výkonu kotle s požadavky v projektové dokumentaci a proveďte případnou úpravu nastavení dle údajů uvedených v kapitole “Seřizování - přestavba”.

Takto připravený kotel pracuje automaticky.

Pokyny pro obsluhu

Zapnutí kotle

Přesvědčit se zda v top.systému je předepsaný tlak vody (100 – 120 kPa)

Přesvědčit se zda je kotel připojen k el. síti

Překontrolovat nastavení prostorového nebo řídicí jednotky A.R.C.

Zapnout hlavní vypínač do polohy TOPENÍ

Kotel se zapálí a pracuje automaticky

Vypnutí kotle – krátkodobé

Přepnutí hlavního vypínač do polohy „0“

V zimním období se doporučuje snížit teplotu na prostorovém termostatu na 5°C což zajistí kotel proti zamrznutí.

Vypnutí kotle – dlouhodobé

Odpojit kotel od el.sítě

Uzavřít uzávěr plynu před spotřebičem

Obsluha kotle sleduje především

Tlak vody v topném systému

Odvzdušnění systému

Čistotu filtru

Odblokuje případné poruchy vzniklé výpadkem dodávky plynu nebo přehřátím topného systému. (Tlačítko „RESET“)

Odblokuje případné poruchy vzniklé krátkodobým výpadkem odvodu spalin z důvodu klimatických podmínek apod. (Tlačítko „RESET“)

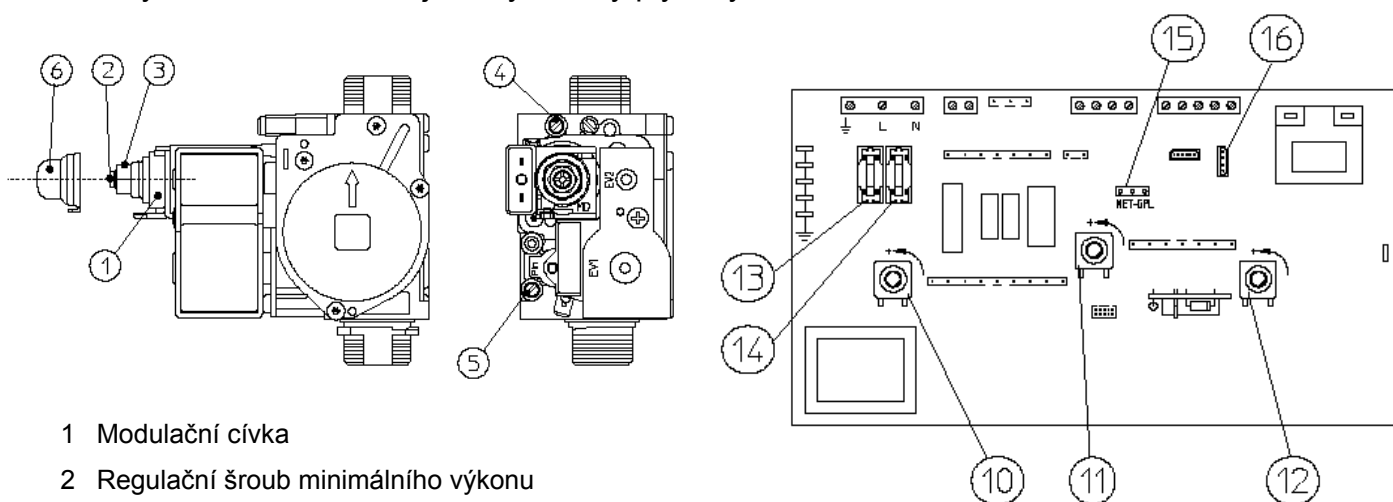
UPOZORNĚNÍ : Jednorázové odblokování pojistky není předmětem záruční opravy.

Při častém opakování těchto poruch nutno pozvat servisního pracovníka, který zjistí příčinu a odstraní ji.

Při delší odstavce kotle ručně protočí čerpadlo před zapnutím. viz.: obrazová část.

SEŘÍZENÍ

Kotle řady NIKE Maior kW X jsou vybaveny plynovým ventilem SIT



- 1 Modulační cívka
- 2 Regulační šroub minimálního výkonu
- 3 Regulační matice maximálního výkonu
- 4 Tlakový vývod na výstupu plyn. ventilu
- 5 Tlakový vývod na vstupu plyn. ventilu
- 6 Ochranná krytka

- 10 Hlavní vypínač
- 11 Trimmer teploty okruhu TUV
- 12 Trimmer teploty okruhu TOPENÍ
- 13 El. pojistka 3,15 AF (pro L)
- 14 El. pojistka 3,15 AF (pro N)
- 15 Volič plynu (MET / GPL)
- 16 Rozhraní RS 232 pro PC

Seřízení plynového ventilu

Nastavení maximálního výkonu

Otočte hlavní vypínač do polohy TOPENÍ

Nastavte volič teploty v topném okruhu do maximální polohy

Regulační maticí (3) seřídte maximální výkon kotle dle tabulky seřízení

Po směru hodinových ručiček tlak plynu zvyšujete, proti směru hodinových ručiček tlak snižujete

Nastavení minimálního výkonu

Nastavení minimálního výkonu provádějte až po seřízení maximálního výkonu

Otočte hlavní vypínač do polohy TOPENÍ

Nastavte volič teploty v topném okruhu do maximální polohy

Odpojte konektor od modulační cívky (1)

Regulačním šroubem (2) seřídte minimální výkon kotle dle tabulky seřízení

Po směru hodinových ručiček tlak plynu zvyšujete, proti směru hodinových ručiček tlak snižujete

Po dokončení seřízení minimálního výkonu obnovte napájení modulační cívky

Přestavba na jiný druh plynu

Pokud je třeba přetrýskovat kotel na jiný typ plynu, než je uveden na štítku, je třeba si vyžádat potřebnou sadu pro přestavbu. Operace úpravy na typ plynu musí být svěřena kvalifikovanému technikovi (např. technický servis IMMERGAS).

Pro přechod z jednoho typu plynu na druhý je třeba:

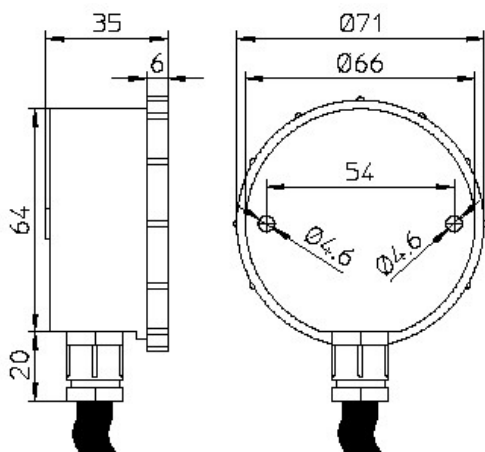
- vyměnit trysky hlavního hořáku;
- přemístit jumper (15 viz obr.) do správné polohy pro typ použitého plynu (METAN nebo G.P.L.), operace se provádí při vypnutém kotli
- nastavit maximální tepelný výkon kotle;
- nastavit minimální tepelný výkon kotle;
- nastavit výkon topení;
- zapečetit regulační prvky průtoku plynu (pokaždé, když bude změněna regulace);
- po provedení přestavby nalepit štítek pro aktuální typ plynu

TABULKA SEŘÍZENÍ

NIKE Maior 28 kW X

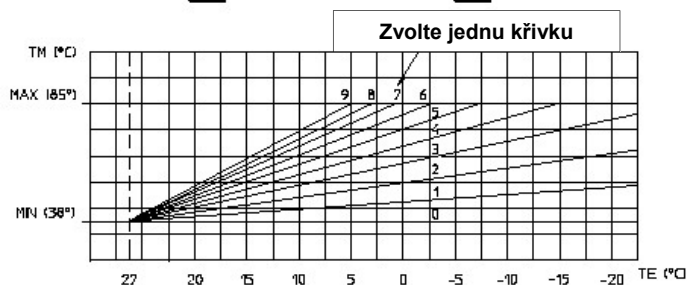
Výkon	ZEMNÍ PLYN (G20)		BUTAN (G30)		PROPAN (G31)	
	Spotřeba plynu	Tlak na trysce hořáku	Spotřeba plynu	Tlak na trysce hořáku	Spotřeba plynu	Tlak na trysce hořáku
kW	m ³ /h	mbar	kg/h	mbar	kg/h	mbar
28,0	3,27	11,21	2,44	28,86	2,40	36,56
26,7	3,12	10,23	2,33	25,54	2,29	32,27
25,6	2,99	9,39	2,23	22,76	2,19	28,68
24,4	2,86	8,58	2,13	20,18	2,10	25,38
23,3	2,72	7,82	2,03	17,81	2,00	22,35
22,1	2,59	7,09	1,93	15,64	1,90	19,59
20,9	2,46	6,39	1,83	13,67	1,81	17,09
19,8	2,33	5,73	1,74	11,88	1,71	14,85
18,6	2,20	5,11	1,64	10,30	1,61	12,88
17,4	2,07	4,52	1,54	8,90	1,52	11,16
16,3	1,94	3,96	1,44	7,68	1,42	9,69
15,1	1,81	3,43	1,35	6,66	1,32	8,48
14,0	1,67	2,94	1,25	5,83	1,23	7,52
12,8	1,54	2,48	1,15	5,18	1,13	6,82
11,6	1,41	2,05	1,05	4,73	0,99	6,38
10,5	1,27	1,66	0,95	4,48	0,93	6,21

VENKOVNÍ SONDA



Kotle řady Maior kW umožňují připojit řídicí jednotku A.R.C. spolu se sondou venkovní teploty. Takto sestavená regulace dokáže nastavit teplotu topné vody v závislosti na aktuálních klimatických podmínkách.

- Sonda vnější teploty je určena pro montáž do venkovního prostředí
- Stupeň elektrického krytí sondy IP 66
- Kryt je vyroben z plastu
- Montáž se provádí pomocí hmoždinek a šroubů
- Uvnitř sondy je dvoupólová svorkovnice pro připojení kabelu




Elektrické propojení mezi kotlem a vnější sondou se provádí pomocí dvojžilového vodiče. Maximální délka kabelu mezi kotlem a sondou nesmí přesáhnout vzdálenost 50 m. Dvoužilový vodič musí mít průřez 0,5 - 1 mm²

Sonda musí být instalována na severní nebo severozápadní straně objektu (pokud je to možné), ve výšce alespoň 3 m od země. Sondy instalujte tak, aby nebyla vystavena náhlým poryvům větru, účinkům přímého slunečního záření nebo případným zásahům nepovolaných osob. Dvě hmoždinky a šrouby jsou součástí dodávky sady.

PROGRAMOVÁNÍ ELEKTRONICKÉ DESKY

Nová elektronická deska kotlů řady Maior kW umožňuje případné programování některých provozních a funkčních parametrů. Pro vstup do programovacího režimu postupujte takto:

- Otočte hlavní vypínač do polohy RESET na dobu 15 - 20 s
- Při aktivaci režimu začne blikat kontrolka 1 a bude blikat po celou dobu programování desky
- Otočte hlavní vypínač do polohy TOPENÍ 
- V první úrovni zvolte parametr, který chcete upravit
- Volbu parametru proveďte otáčením voliče TUV (13) (viz. tabulka „Seznam parametrů“)
- Vybraný parametr je označen blikáním příslušné kontrolky (2-11) a současným blikáním kont. 1
- Zvolený parametr potvrďte krátkým otočením hlavního vypínače do polohy RESET (kontrolka aktivního parametru zhasne)
- Nyní jste v druhé úrovni programování, kde aktivní parametr můžete měnit
- Nastavená hodnota parametru je označena pomalým blikáním příslušné kontrolky (2-11)
- Požadovanou hodnotu nastavte otáčením voliče TOPENÍ (14)
- Nově nastavenou hodnotu potvrďte krátkým otočením hlavního vypínače do polohy RESET
- Z režimu programování vystoupíte otočením hlavního vypínače do polohy STAND-BY nebo po dobu 30 vteřin neprovedete žádnou operaci

Seznam parametrů	Blikání kontrolky (rychlé)
Minimální výkon TOPENÍ	Led 2
Maximální výkon TOPENÍ	Led 3
Časování zapínání topení	Led 4
Pozvolné zvyšování výkonu TOPENÍ	Led 5
Zpoždění zapnutí topení od požadavku prostorového termostatu nebo z řídicí jednotky A.R.C.	Led 6
Termostat TUV (pokud je instalován boiler TUV)	Led 7
Režim čerpadla	Led 8
Předeřtátí výměníku TUV (není pro tuto řadu kotlů dostupné)	Led 9
Plyn funkce	Led 10
Funkce relé 1	Led 11 a 2
Funkce relé 2	Led 11,2 a 3
Funkce relé 3	Led 11,2,3 a 4

Seřízení topných výkonů

Kotel je z výroby nastaven na maximální topný výkon. Mimo to je vybaven elektronickou modulací, která přizpůsobí výkon kotle požadavkům otopného systému. Kotel tedy pracuje standardně ve variabilním poli tlaku plynu mezi minimálním a maximálním topným výkonem, dle tepelného zatížení zařízení.

Minimální výkon topení	Blikání kontrolky (pomalé)
0% I _{max} *	Led 2
7% I _{max}	Led 3
14% I _{max}	Led 4
21% I _{max}	Led 5
28% I _{max}	Led 6
35% I _{max}	Led 7
42% I _{max}	Led 8
49% I _{max}	Led 9
56% I _{max}	Led 10
63% I _{max}	Led 11

Maximální výkon topení	Blikání kontrolky (pomalé)
0% I _{max}	Led 2
11% I _{max}	Led 3
22% I _{max}	Led 4
33% I _{max}	Led 5
44% I _{max}	Led 6
55% I _{max}	Led 7
66% I _{max}	Led 8
77% I _{max}	Led 9
88% I _{max}	Led 10
100% I _{max} *	Led 11

Nastavení doplňkových parametrů

Časování zapínání topení	Blikání kontrolky (pomalé)
30 s	Led 2
55 s	Led 3
80 s	Led 4
105 s	Led 5
130 s	Led 6
155 s	Led 7
180 s *	Led 8
205 s	Led 9
230 s	Led 10
255 s	Led 11

Pozvolné zvyšování výkonu topení	Blikání kontrolky (pomalé)
65 s	Led 2
130 s	Led 3
195 s	Led 4
260 s	Led 5
325 s	Led 6
390 s	Led 7
455 s	Led 8
520 s	Led 9
585 s	Led 10
650 s *	Led 11

Kotel je vybaven elektronickým časovačem, který brání příliš častému zapínání hořáku ve fázi topení. Kotel je sériově dodáván s časovačem nastaveným na 180 vteřin.

Tímto parametrem nastavíte dobu za kterou kotle dovrší aktuálně nastavený maximální topný výkon.

* NASTAVENÍ Z VÝROBY

Zpoždění zapálení kotle od pokynu z prostorového termostatu	Blikání kontrolky (pomalé)
0 s *	Led 2
57 s	Led 3
113 s	Led 4
170 s	Led 5
226 s	Led 6
283 s	Led 7
340 s	Led 8
396 s	Led 9
453 s	Led 10
510 s	Led 11

Kotel je nastaven pro okamžité zapnutí po obdržení požadavku od prostorového termostatu. V případě zvláštních zařízení (např. se zónami s termostatickými motorickými ventily apod.) by mohlo být nutné zapnutí kotle zpozdít.

Funkce relé 1 (volitelné)	Blikání kontrolky (pomalé)
Off *	Led 2
Ovládání hlavní zóny	Led 3
Všeobecný alarm	Led 6
Fáze topení aktivní	Led 7
Napájení vnějšího stop-ventilu plynu	Led 8

Viz. Instrukce karta relé

Funkce relé 2 (volitelné)	Blikání kontrolky (pomalé)
Off *	Led 2
Dálkové plnění	Led 4
Všeobecný alarm	Led 6
Fáze topení aktivní	Led 7
Napájení vnějšího stop-ventilu plynu	Led 8
Ovládání sekundární zóny (od S20 na kontakt karty relé)	Led 9

Viz. Instrukce karta relé

Nastavení termostatu TUV	Blikání kontrolky (pomalé)
Souvztažné *	Led 2
Pevné	Led 11

S nastavením termostatu „souvztažným“ proběhne vypnutí kotle na základě teploty, která je nastavena pomocí voliče TUV (13). Naopak, s „pevným“ nastavením voliče TUV je teplota vypnutí výroby TUV nastavena na 65°C.

Tato funkce je dostupná pouze pokud je instalován nepřímotopný boiler TUV.

Funkce čerpadla	Blikání kontrolky (pomalé)
Přerušované *	Led 2
Trvale	Led 11

Lze zvolit 2 způsoby provozu oběhového čerpadla ve fázi topení. „Přerušovaný“ provoz čerpadla je aktivován pomocí prostorového termostatu nebo řídicí jednotky A.R.C., při „trvalém režimu“ zůstane oběhové čerpadlo stále ve provozu, pokud je hlavní vypínač (12) nastaven na TOPENÍ.

Plyn G110 - Plyn Čína	Blikání kontrolky (pomalé)
Off *	Led 2
On	Led 11

Nastavení speciálního druhu plynu.

Funkce relé 3 (volitelné)	Blikání kontrolky (pomalé)
Off *	Led 2
Napájení AQUA CELERIS	Led 5
Všeobecný alarm	Led 6
Fáze topení aktivní	Led 7
Napájení vnějšího stop-ventilu plynu	Led 8

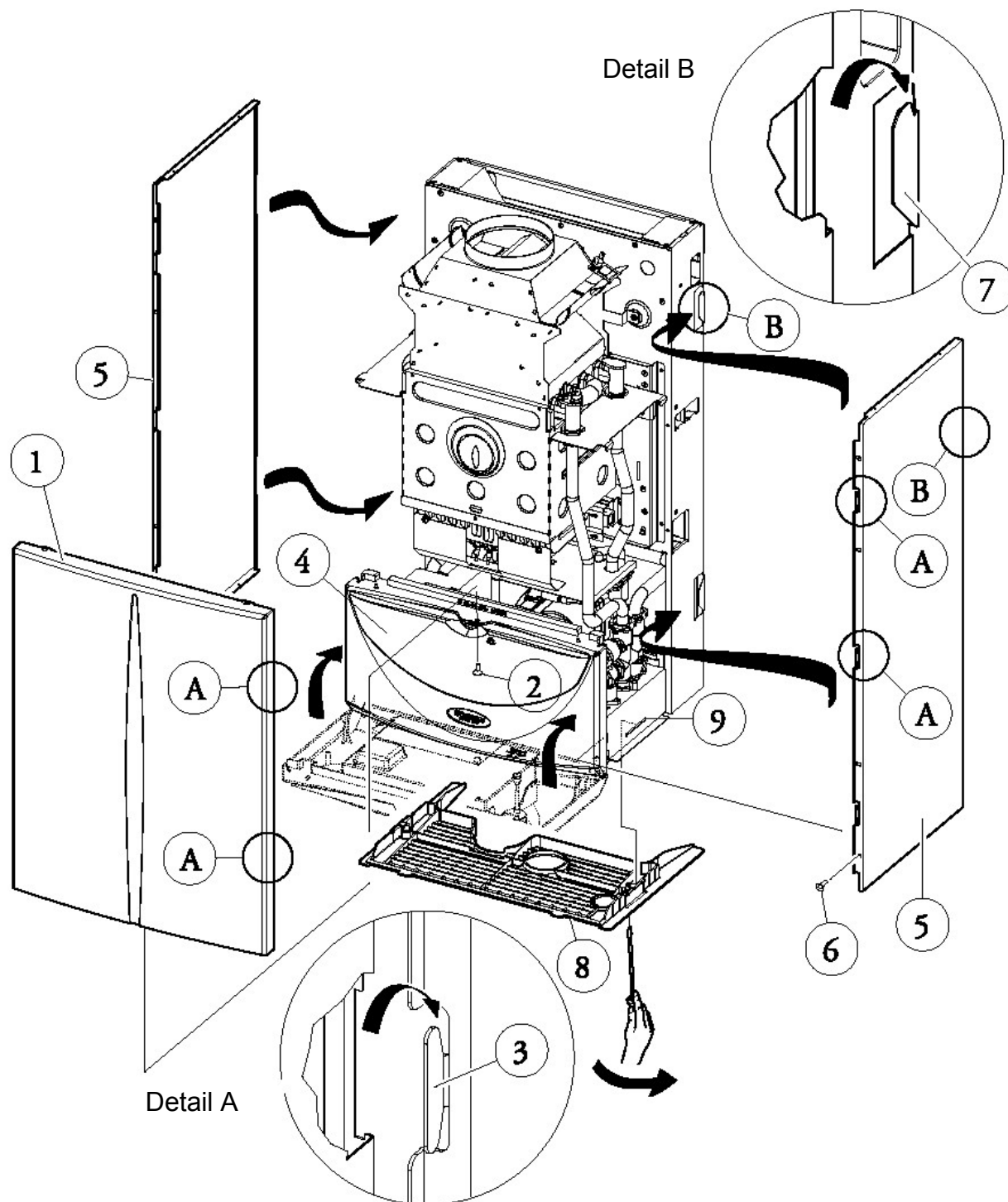
Viz. Instrukce karta relé

*** NASTAVENÍ Z VÝROBY**

DEMONTÁŽ PLÁŠTĚ

Pro snadnou údržbu kotle lze zcela demontovat plášť dle těchto jednoduchých instrukcí:

- demontovat přední stěnu (1) kotle odšroubováním šroubu (2), zatlačit čelní stěnu nahoru a současně zatáhnout k sobě, aby se uvolnila z bočnic (3) a z horních háků (4);
- odklopit ovládací panel (5) a zatáhnout ho k sobě (viz obr.);
- demontovat bočnice (6) odšroubováním šroubů (7), zatlačit lehce nahoru tak, aby se bočnice uvolnila (8) a zatáhnout k sobě (viz obr.).





VIPS gas s.r.o., Na Bělidle 1135, Liberec 6, 460 06
Tel: 485 108 041, 485 103 186
Fax: 485 133 307, 485 102 004
e-mail: obchod@vipsgas.cz
www.vipsgas.cz



Technické oddělení

Mobil: 737 230 676 (Štajnc), 737 230 670 (Šimůnek), 605 560 227 (Svatý)
e-mail: technik@vipsgas.cz