



NIKE Star 23 kW



(ES) Manual de instrucciones
y advertencias

(PT) Manual de instruções
e advertências

(GR) Εγχειρίδιο οδηγιών

(PL) Podręcznik obsługi
wraz z instrukcjami

(TR) Talimat ve uyarılar kitapçığı

(CZ) Návod k použití a upozornění

(CS) Упутство за употребу
и одржавање

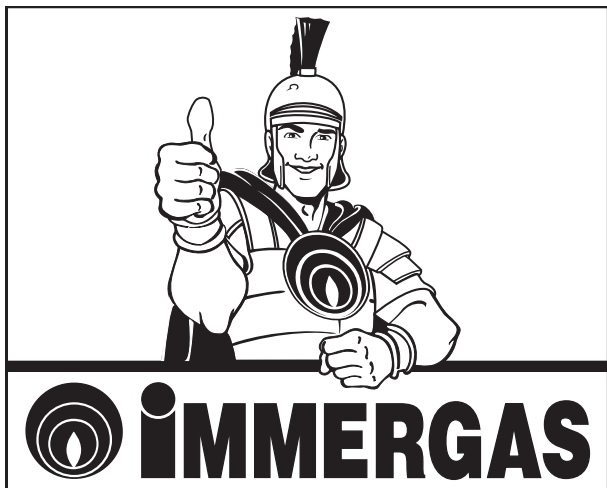
(SI) Priročnik z navodili
in o pozorili

(HU) Használati utasítás
és figyelmeztetések

(RU) РУКОВОДСТВО ПО
ЭКСПЛУАТАЦИИ

(RO) Manual de instrucțiuni
și recomandări

(IE) Instruction booklet
and warning



ES

Estimado Cliente:

Felicitaciones por haber elegido Immergas. Esta caldera es un producto de alta calidad que le garantiza muchos años de bienestar y seguridad. Usted podrá contar con el apoyo de un Servicio Autorizado de Asistencia Técnica fiable y actualizado capaz de mantener constante la eficiencia de la caldera. Lea atentamente este manual de instrucciones de uso. Podemos asegurarle que, si las cumple, estará totalmente satisfecho con el producto. Diríjase ya a su Centro Autorizado de Asistencia Técnica más cercano para pedir la verificación inicial de funcionamiento. Nuestro técnico verificará el funcionamiento, efectuará las regulaciones necesarias y le mostrará cómo utilizar el generador. Si necesita efectuar reparaciones o mantenimiento ordinario diríjase a uno de nuestros Centros Autorizados Immergas, que disponen de técnicos altamente especializados y recambios originales.

Advertencias generales

Este manual de instrucciones es parte integrante y esencial del producto y debe entregarse al usuario, incluso en caso de cambio de propiedad. Deberá conservarse con cuidado y consultarse atentamente porque contiene indicaciones de seguridad importantes para las fases de instalación, uso y mantenimiento. La instalación y el mantenimiento deben ser efectuados por personal cualificado que posea la competencia técnica que exige la ley y aplique las normas vigentes y las instrucciones del fabricante. Una instalación incorrecta puede causar a personas, animales y cosas daños de los que el fabricante no es responsable. El mantenimiento requiere personal técnico autorizado. El Servicio Autorizado de Asistencia Técnica Immergas es garantía de cualificación y profesionalidad. La caldera debe utilizarse sólo para los fines para los que ha sido proyectada. Cualquier otro uso se considera inadecuado y por tanto peligroso. El fabricante se exime de toda responsabilidad contractual o no contractual y la garantía queda anulada en caso de errores de instalación, uso o mantenimiento debidos al incumplimiento de la norma técnica o las instrucciones del manual o del fabricante. Para obtener más información sobre la instalación de los generadores de calor con funcionamiento a gas consulte la página de Immergas: www.immergas.com

DECLARACIÓN CE DE CONFORMIDAD

De conformidad con la Directiva gas CE 90/396, la Directiva EMC CE 89/336, la Directiva rendimientos CE 92/42 y la Directiva Baja Tensión CE73/23. El fabricante: Immergas S.p.A. v. Cisa Ligure n° 95 42041 Bressello (RE)

DECLARA QUE: las calderas Immergas modelo **Nike Star 23 kW**

son conformes a tales Directivas Comunitarias:

Director de Investigación y Desarrollo
Mauro Guareschi

Firma:

PT

Prezado cliente,

É nossa intenção, antes de mais, agradecer-lhe pela confiança dispensada escolhendo um produto Immergas de alta qualidade que lhe garantirá por longo tempo bem-estar e segurança. Como Cliente Immergas V. S. pode contar com um Serviço de Assistência Autorizado, qualificado, preparado e atualizado para garantir uma constante eficiência à sua caldeira. Leia diligentemente as páginas abaixo pois contém informações sobre a utilização correcta do aparelho; recordamos que o respeito das mesmas, confirmará a sua satisfação com o produto Immergas escolhido. Contacte imediatamente o pessoal especializado de um dos Centros Autorizados Immergas para que efectue o teste e a aferição iniciais de funcionamento. O nosso técnico verificará as condições ideais de funcionamento, efectuará as regulações e calibragens necessárias e mostrar-lhe-á o funcionamento ideal do gerador. Para eventuais intervenções necessárias e para manutenção regular contacte os Centros Autorizados Immergas, estes possuem peças sobresselentes originais e podem garantir uma preparação específica, cuidada directamente pelo fabricante.

Advertências gerais

O manual de instruções é parte integrante e essencial do aparelho e deve ser entregue ao utilizador, igualmente em caso de transferência de propriedade. Conserve este manual com cuidado e consulte-o com atenção, pois as suas advertências contêm indicações importantes relativas à segurança durante as fases de instalação, de utilização e de manutenção. A instalação e as operações de manutenção devem ser efectuadas em conformidade com as normas em vigor, segundo as instruções do fabricante e por pessoal qualificado; a saber, pessoal com competência técnica específica no sector dos sistemas. A instalação não consoante pode provocar danos a pessoas, animais e bens materiais, relativamente aos quais o fabricante não é responsável. As operações de manutenção deverão ser realizadas por pessoal especializado. O serviço de Assistência Técnica Immergas representa uma garantia de qualificação profissional. O aparelho deverá ser utilizado exclusivamente para o uso ao qual foi expressamente projectado e fabricado. Qualquer outra utilização é considerada imprópria e por conseguinte perigosa. Em caso de instalação, funcionamento ou manutenção incorrectos, devidos à inobservância da legislação técnica vigente, da normativa ou das instruções contidas no presente manual (ou fornecidas pelo fabricante), o fabricante declina qualquer responsabilidade contratual e extra-contratual pelos eventuais danos e a garantia do aparelho prescreve. Para mais informações sobre a instalação dos geradores de calor a gás, consulte o site Immergas no seguinte endereço: www.immergas.com

DECLARAÇÃO DE CONFORMIDADE

De acordo com a Directiva de gás CE 90/396, Directiva EMC CE 89/336, Directiva de rendimentos CE 92/42 e Directiva de Baixa Tensão CE73/23.

O fabricante: Immergas S.p.A. v. Cisa Ligure n° 95 42041 Bressello (RE)

DECLARA QUE: as caldeiras Immergas do modelo **Nike Star 23 kW**

estão em conformidade com as respectivas Directivas Comunitárias:

Director de pesquisa e desenvolvimento
Mauro Guareschi

Assinatura:

GR

Αγαπητοί πελάτες,

Συγχαρητήρια για την αγορά ενός προϊόντος υψηλής ποιότητας της Immergas το οποίο σας εξασφαλίζει μακροχρόνια άνεση και ασφάλεια. Ως πελάτης της Immergas μπορείτε πάντα να βασίζεστε σε ένα ειδικευμένο και εξουσιοδοτημένο κέντρο εξυπηρέτησης, το οποίο είναι πρόθυμο και ενημερωμένο για να σας εγγυηθεί για τη συνεχή απόδοση του λέβητά σας. Διαβάστε με προσοχή τις σελίδες που ακολουθούν. Περιέχουν χρήσιμες οδηγίες για τη σωστή χρήση της συσκευής και η τήρησή τους θα επισφραγίσει τη δική σας ικανοποίηση με το προϊόν της Immergas. Για να ζητήσετε τον αρχικό έλεγχο της λειτουργίας, επικοινωνήστε έγκαιρα με το πλησιέστερο εξουσιοδοτημένο κέντρο εξυπηρέτησης. Ο τεχνικός μας θα επιβεβαιώσει τις σωστές συνθήκες λειτουργίας, θα εκτελέσει τις απαραίτητες ρυθμίσεις βαθμολόμησης και θα σας δείξει τη σωστή χρήση της γεννήτριας. Για οποιαδήποτε ανάγκη κανονικής και έκτακτης συντήρησης, απευθυνθείτε στα κέντρα εξυπηρέτησης της Immergas. Εκεί θα βρείτε γνώση ανταλλακτικά, αλλά και προσωπικό που είναι ειδικά εκπαιδευμένο απευθείας από τον κατασκευαστή.

Γενικές οδηγίες

Το φυλλάδιο οδηγιών αποτελεί αναπόσπαστο και βασικό μέρος του προϊόντος και πρέπει να παραδίδεται στο χρήστη, ακόμη και σε περίπτωση μεταβίβασης της ιδιοκτησίας του προϊόντος. Θα πρέπει να φυλάσσετε το φυλλάδιο οδηγιών με φροντίδα και να το συμβουλευέστε προσεχτικά, επειδή όλες οι οδηγίες περιέχουν σημαντικές πληροφορίες για την ασφάλεια των σταδίων της εγκατάστασης, της χρήσης και της συντήρησης. Η εγκατάσταση και η συντήρηση πρέπει να εκτελούνται σε συμμόρφωση με τους ισχύοντες κανονισμούς, σύμφωνα με τις οδηγίες του κατασκευαστή και από επαγγελματικά αρμόδιο προσωπικό το οποίο διαθέτει ειδική τεχνική πείρα στον τομέα των εν λόγω συστημάτων. Η εσφαλμένη εγκατάσταση μπορεί να προκαλέσει βλάβες ή τραυματισμούς σε ανθρώπους, σε ζώα ή σε αντικείμενα, για τις οποίες ο κατασκευαστής δεν ευθύνεται. Η συντήρηση θα πρέπει να εκτελείται από αρμόδιο τεχνικό προσωπικό. Το εξουσιοδοτημένο κέντρο τεχνικής εξυπηρέτησης της Immergas αντιπροσωπεύει εγγύηση προσόντων και επαγγελματισμού. Η συσκευή πρέπει να χρησιμοποιηθεί μόνο για το σκοπό για τον οποίο έχει ρητά σχεδιαστεί. Κάθε άλλη χρήση θεωρείται ακατάλληλη και επομένως επικίνδυνη. Σε περίπτωση σφαλμάτων κατά την εγκατάσταση, τη χρήση ή τη συντήρηση λόγω μη συμμόρφωσης με την ισχύουσα τεχνική νομοθεσία, τους κανονισμούς ή τις οδηγίες που περιέχονται στο παρόν φυλλάδιο (ή κάθε οδηγία που παρέχεται από τον κατασκευαστή), ο κατασκευαστής απαλλάσσεται από κάθε ευθύνη, εντός και εκτός συμβολαίου, για ενδεχόμενες βλάβες και ακυρώνεται η σχετική εγγύηση της συσκευής. Για περαιτέρω πληροφορίες που αφορούν την εγκατάσταση συσκευών παραγωγής θερμότητας με χρήση αερίου, συμβουλευτείτε τον ιστοχώρο της Immergas στη διεύθυνση: www.immergas.com

ΔΗΛΩΣΗ ΣΥΜΜΟΡΦΩΣΗΣ CE

Σε συμμόρφωση με την Οδηγία περί αερίων CE 90/396, την Οδηγία περί ηλεκτρομαγνητικής συμβατότητας CE 89/336, την Οδηγία περί αποδοτικότητας CE 92/42 και την Οδηγία περί χαμηλών τάσεων CE73/23.

Ο κατασκευαστής: Immergas S.p.A. v. Cisa Ligure n° 95 42041 Bressello (RE)

ΔΗΛΩΝΕΙ ΟΤΙ: Οι λέβητες Immergas, μοντέλο **Nike Star 23 kW**

συμμορφώνονται με τις προαναφερθείσες οδηγίες της Ευρωπαϊκής Κοινότητας:

Διευθυντής Έρευνας και Ανάπτυξης
Mauro Guareschi,

Υπογραφή:

ES

PT

GR

PL

TR

CZ

CS

SI

HU

RU

RO

IE

ES

PL

Szanowny Kliencie,

Gratulujemy wyboru wysokiej jakości produktu Immergas, który może zapewnić Państwu dobre samopoczucie i bezpieczeństwo. Jako Klienci, możecie Państwo zawsze liczyć na pomoc wykwalifikowanego personelu autoryzowanego serwisu technicznego, dzięki czemu będziecie zawsze pewni niezawodności kotła. Proszę zapoznać się uważnie z niniejszą instrukcją. Można w niej znaleźć przydatne wskazówki dotyczące prawidłowego użytkowania urządzenia, których przestrzeganie zapewni, że zawsze będziecie zadowoleni z produktu firmy Immergas.

Proszę zwrócić się do lokalnego autoryzowanego punktu serwisowego z prośbą o dokonanie wstępnej kontroli działania. Nasz technik sprawdzi warunki działania, dokona wymaganych regulacji i zademonstruje właściwy sposób eksploatacji generatora.

W razie konieczności naprawy lub zwykłych prac konserwacyjnych należy zwrócić się do autoryzowanych punktów serwisowych firmy Immergas: dysponują one oryginalnymi częściami zamiennymi, a personel został przeszkolony pod bezpośrednim nadzorem konstruktora.

Uwagi ogólne

Niniejsza instrukcja obsługi stanowi integralną część produktu i powinna być przekazana użytkownikowi również w przypadku przeniesienia własności.

Należy się z nią uważnie zapoznać i zachować na przyszłość, ponieważ zawiera ważne wskazówki dotyczące bezpieczeństwa instalacji, eksploatacji i konserwacji.

Instalacja i konserwacja powinny być wykonane zgodnie z obowiązującymi normami, według instrukcji producenta i przez wykwalifikowany personel, tj. osoby posiadające konkretną wiedzę techniczną z zakresu instalacji.

Niewłaściwa instalacja może spowodować obrażenia u ludzi i zwierząt, a także szkody materialne, za które producent nie będzie ponosił żadnej odpowiedzialności. Prace konserwacyjne muszą być wykonywane przez wykwalifikowanego technika, a autoryzowany punkt serwisowy firmy Immergas daje w takim przypadku gwarancję kwalifikacji i profesjonalizmu.

Urządzenie można stosować jedynie do celów, do jakich zostało przewidziane. Wszelkie inne zastosowania są uważane za niewłaściwe i mogą być niebezpieczne.

W razie niewłaściwej instalacji, eksploatacji lub konserwacji wynikających z nieprzestrzegania obowiązujących przepisów technicznych, norm lub niniejszych instrukcji (lub innych instrukcji producenta), producent nie będzie ponosił żadnej odpowiedzialności umownej ani innej z tytułu ewentualnych szkód, a gwarancja urządzenia wygasa. Więcej informacji na temat instalacji gazowych generatorów ciepła można znaleźć na stronie internetowej firmy Immergas pod następującym adresem: www.immergas.com

DEKLARACJA ZGODNOŚCI

Zgodnie z Dyrektywą o gazie CE 90/396, Dyrektywą EMC CE 89/336, Dyrektywą o sprawności CE 92/42 i Dyrektywą o Niskich Napięciach CE73/23.

Producent: Immergas S.p.A. v. Cisa Ligure n° 95 42041 Brescello (RE)

OŚWIADCZA, ŻE: kotły Immergas model **Nike Star 23 kW**

są zgodne z tymi Dyrektywami Unijnymi:

Dyrektor działu Badań & Rozwoju
Mauro Guareschi

Podpis: 

TR

Değerli Müşterimiz,

Yüksek kaliteli, uzun süre güvenle kullanabileceğiniz Immergas ürünümüzü seçtiğiniz için sizi tebrik ederiz. Immergas müşterisi olarak, etkili ve sürekliliğe sahip ısıtma garantilemek için hazırlanmış ve güncelleştirilmiş Yetkili Servis Desteği'ne her zaman güvenebilirsiniz.

İzleyen sayfaları lütfen dikkatle okuyunuz: cihazın doğru kullanılabilmesi için yararlı bilgiler edinebilir ve böylece Immergas ürününüzü kullanırken yüksek düzeyde memnuniyet elde edersiniz.

Cihazınızı ilk kez çalıştırmadan önce bölgenizdeki Yetkili Destek Merkezi'ne başvurunuz. Teknik Servis elemanımız cihazın çalışması için uygun koşulları kontrol edecek, gerekli ayarlamaları yapacak ve jeneratörün doğru kullanım şeklini gösterecektir.

İleride cihazın çalışmaması halinde, gerekli müdahaleler ve düzenli olarak bakımı için Immergas Yetkili Merkezlerine başvurunuz; bu merkezler size orijinal parça sağlayacak ve doğrudan üretici tarafından özenle hazırlanmış özel hizmetler sunacaklardır.

Genel Uyarılar

Kullanım Kitapçığı ürünün tamamlayıcı ve gerekli bir parçası olup kullanıcıya, yeni sahibi olan kişiye verilmelidir.

Kitapçık özenle saklanmalı ve dikkatle uygulanmalıdır; tüm uyarılar montaj, kullanım ve bakım aşamalarında güvenlik için çok önemli bilgiler içermektedir.

Montaj ve bakım işlemleri yürürlükteki standartlara uygun olarak, üretici talimatları doğrultusunda ve yasada öngörüldüğü gibi bu sistemler konusunda gerekli teknik uzmanlığa sahip profesyonel kalifiye personelce yapılmalıdır.

Montaj hatası kişi, hayvan ya da cisimlere zarar verebilir; üretici bundan sorumlu değildir. Bakım işlemi, işinin uzmanı teknik personel tarafından yapılmalıdır. Immergas Yetkili Teknik Servis Desteği bu anlamda kalite ve profesyonellik garantisi sunmaktadır.

Cihaz sadece açıklanarak öngörülen amaç doğrultusunda kullanılmalıdır. Başka amaçlı her türlü kullanım uygun değildir ve tehlikelidir.

Yürürlükteki teknik standart ve normların, bu kitapçıkta yer alan (veya üretici tarafından sağlanan) talimatların göz ardı edilmesi sonucu yaşanan montaj, kullanım veya bakım hataları sözleşmede ve sözleşme dışında üreticiye yüklenen sorumlulukların dışında kalır ve cihazın garantisinin geçerliliğini kaybetmesine neden olur.

Gazlı ısıtıcı jeneratörlerinin montajı ile ilgili daha fazla bilgi için, Immergas web-sitesine bakınız: www.immergas.com

CE UYGUNLUK BEYANI

CE 90/396 Gaz Direktifi, CE 89/336 EMC Direktifi, CE 92/42 Verimlilik Direktifi ve CE73/23 Alçak Gerilim Direktifi uyarınca73/23.

Üretici: Immergas S.p.A. v. Cisa Ligure no. 95 42041 Brescello (RE)

BEYAN EDER Kİ: **Nike Star 23 kW modeli Immergas kombileri**

yukarıdaki direktiflere uygundur:

Araştırma & Geliştirme Müdürü
Mauro Guareschi

İmza:



CZ

Vážený zákazník,

Blahopřejeme Vám k zakoupení vysoce kvalitního výrobku firmy Immergas, který Vám na dlouhou dobu zajistí spokojenost a bezpečí. Jako zákazník firmy Immergas se můžete za všech okolností spolehnout na odborný servis firmy, který je vždy dokonale připraven zaručit Vám stálý výkon Vašeho kotle.

Přečtěte si pozorně následující stránky, můžete v nich najít užitečné rady ke správnému používání přístroje, jejichž dodržování Vám zajistí ještě větší spokojenost s výrobkem Immergasu.

Navštivte však náš oblastní servis a žádejte úvodní přezkoušení chodu kotle. Náš technik ověří správné podmínky provozu, provede nezbytnou regulaci cejchování a vysvětlí Vám správné používání kotle.

V případě nutných oprav a běžné údržby se vždy obračtejte na schválené odborné servisní firmy Immergas, protože pouze tyto servisní mají k dispozici speciálně vyškolené techniky a originální náhradní díly.

Všeobecná upozornění

Návod k použití je nedílnou a důležitou součástí výrobku a musí být předán uživateli i v případě jeho dalšího prodeje.

Návod je třeba pozorně pročíst a pečlivě uschovat, protože všechna upozornění obsahují důležité informace pro Vaši bezpečnost ve fázi instalace i používání a údržby.

Instalaci a údržbu smí provádět v souladu s platnými normami a podle pokynů výrobce pouze odborně vyškolený pracovník, kterým se v tomto případě rozumí pracovník s odbornou technickou kvalifikací v oboru těchto systémů.

Chybná instalace může způsobit škody osobám, zvířatům nebo na věcech, za které výrobce neodpovídá. Údržbu by měli vždy provádět odborně vyškolení oprávnění pracovníci. Zárukou kvalifikace a odbornosti je v tomto případě schválené servisní středisko firmy Immergas.

Přístroj se smí používat pouze k účelu, ke kterému byl výslovně určen. Každé jiné použití se považuje za nevhodné a tedy nebezpečné.

Na chyby v instalaci, provozu nebo údržbě, které jsou způsobeny nedodržáním platných technických zákonů, norem a předpisů uvedených v tomto návodu (nebo poskytnutých výrobcem), se v žádném případě nevztahuje smluvní ani mimosmluvní odpovědnost výrobce za případné škody, a příslušná záruka na přístroj propadá.

Další informace o k instalaci tepelných plynových generátorů najdete na této webové adrese podniku Immergas: www.immergas.com

PROHLÁŠENÍ O SOULADU S PŘEDPISY EU

Ve smyslu Směrnice pro spotřebiče plyných paliv 90/396/ES, Směrnice o elektromagnetické kompatibilitě 89/336/EHS, Směrnice o účinnosti 92/42/ES a Směrnice pro elektrická zařízení do jistého napětí 73/23/ES.

Výrobce Immergas S.p.A. v. Cisa Ligure n° 95 42041 Brescello (RE)

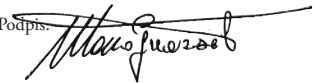
PROHLAŠUJE, ŽE: kotle Immergas model **Nike Star 23 kW**

odpovídají uvedeným směrnici Evropského společenství:

Ředitel výzkumu a vývoje

Mauro Guareschi

Podpis:



CS

Драги купче,

Честито Вам што сте изабрали производ фирме Immergas високог квалитета, који је у стању да Вам обезбеди за дуги временски период угодну осећање и сигурност. Као купац фирме Immergas можете увек да рачунате на стручан овлашћен Технички сервис за пружање услуга купцима, који је добро припремљен и савремен како би могао константно да гарантује ефикасност Вашег котла.

Прочитајте са пажњом странице које следе: моћи ћете из њих да извучете корисне савете о правилној употреби апарата, чије уважавање ће потврдити Ваше задовољство производом фирме Immergas.

Обратите се на време нашем овлашћеном Техничком сервису за пружање услуга у односном подручју, како бисте захтевали прву контролу функционисања. Наш техничар ће проверити прописне услове функционисања, обавиће неопходна подешавања калибрације, и објасниће Вам правилну употребу генератора топлоте.

Обратите се у случају евентуалне потребе за интервенцијом и редовним одржавањем овлашћеним Техничким сервисима фирме Immergas: они располажу оригиналним компонентама и могу се похвалити специфичним стручним знањем, за које се директно брине сам произвођач.

Опште напомене

Упутство за употребу представља саставни и важан део производа, и треба да се преда кориснику, такође и у случају преноса власништва.

Треба га брижљиво чувати и пажљиво консултовати, пошто све ове напомене пружају важне инструкције за безбедност у фази монтаже, употребе и одржавања.

Монтажу и одржавање треба да обави у складу са важећим прописима, и према инструкцијама произвођача, професионално квалификовано особље, подразумевајући под тим особље, које поседује специфичну техничку компетентност у области инсталација.

Погрешна монтажа може да проузрокује штете особама, животињама и стварима, за које се произвођач не може сматрати одговорним. Одржавање треба да обави квалификовано техничко особље, при чему овлашћен Технички сервис за пружање услуга фирме Immergas представља у том смислу гаранцију за потребне квалификације и професионалност.

Намена овог апарата треба да буде само за употребу, за коју је изричито предвиђен. Свака другачија употреба се мора сматрати непрописном и стога опасном.

У случају грешака при монтажи, у експлоатацији или приликом одржавања, које су проузроковане услед непридржавања важећих техничких прописа, норматива или инструкција које су дате у овом упутству за употребу (или оних које је дао произвођач), искључује се свака уговорна и вануговорна одговорност произвођача за евентуалну штету, и губи се право на гаранцију која се односи на апарат.

За ближе информације које се односе на монтажу генератора топлоте на гас, консултујте веб-сајт фирме Immergas на следећој адреси: www.immergas.com

ИЗЈАВА О УСАГЛАШЕНОСТИ ЕЕЗ

У смислу Директиве за гасне апарате ЕЕЗ 90/396, Директиве за електромагнетну компатибилност ЕЕЗ 89/336, Директиве за степене корисности ЕЕЗ 92/42 и Директиве за низак напон ЕЕЗ 73/23.

Произвођач: Immergas S.p.A. v. Cisa Ligure n° 95 42041 Brescello (RE)

ИЗЈАВЉУЈЕ: котлови фирме Immergas модел Nike Star 23 kW

одговарају горе наведеним Директивама ЕЕЗ:

Директор Одељења за истраживање и развој
Мауро Гуарески

Потпис:

SI

Spoštovani kupec,

Čestitamo vam k izbiri kakovostnega Immergasovega izdelka, ki vam zagotavlja trajno udobje in varnost. Kor Immergasov kupec se lahko vedno zanesete na njegov pooblaščen servis, katerega osebje se nenehno strokovno izpopolnjuje ter na ta način zagotavlja stalno učinkovito delovanje vašega kotla.

Pozorno preberite naslednje strani: dobili boste koristne nasvete glede pravilne uporabe naprave. Upošteвайте jih in z Immergasovim izdelkom boste še bolj zadovoljni.

Čimprej se obrnite na pooblaščen servis na vašem območju in zaprosite za začetno preverjanje delovanja. Naš strokovnjak bo preveril pravilnost delovanja, izvedel bo potrebne nastavitve in vam pokazal, kako se napravo pravilno uporabljati.

Če bo potrebno popravilo ali redno vzdrževanje, se obrnite na pooblaščen servis Immergas - ta razpolaga z originalnimi nadomestnimi deli in pri proizvajalcu usposobljenimi serviserji.

Spošna navodila

Knjižica z navodili je bistveni sestavni del proizvoda in jo morate posedovati uporabniku tudi v primeru prenosa lastništva.

Skrbno jo preberite in shranite, saj vsebuje vsa pomembna navodila za varno montažo, uporabo in vzdrževanje.

Montažo in vzdrževanje morate izvajati v skladu z veljavno zakonodajo, navodili proizvajalca in navodili usposobljenega osebja, ki ima posebna tehnična znanja na področju takšnih sistemov.

Napačna montaža ima lahko za posledico poškodbe ljudi, živali in predmetov in v tem primeru proizvajalec zanje ne odgovarja. Vzdrževanje mora izvajati usposobljeno tehnično osebje; pooblaščen servis Immergas predstavlja jamstvo za strokovnost in profesionalnost.

Naprava je namenjena samo tisti uporabi, za katero je bila izrecno predvidena. Vsaka druga uporaba šteje za neustrezno in zato nevarno.

V primeru napak pri montaži, v delovanju ali pri vzdrževanju, nastalih zaradi nespoštovanja veljavne tehnične zakonodaje, standardov ali navodil, ki jih vsebuje ta knjižica (ali ki jih prejmete od proizvajalca), je izključena kakršna koli pogodbeno in nepogodbena odgovornost proizvajalca za morebitno škodo. V takem primeru ni moč uveljavljati garancije.

Za nadaljnje informacije o instalaciji plinskih kotlov obiščite internetno stran podjetja Immergas na naslovu:

www.immergas.com

IZJAVA O SKLADNOSTI

V skladu z direktivo za plin CE 90/396, z direktivo EMC CE 89/336, z direktivo za izkoristek CE 92/42 in z direktivo za nizko napetost CE 73/23.

Proizvajalec Immergas S.p.A. v. Cisa Ligure n° 95 42041 Brescello (RE)

IZJAVLJA, DA: kotli Immergas, model Nike Star 23 kW

ustrezajo omenjenim direktivam Evropske Skupnosti:

Direktor oddelka za raziskave in razvoj
Mauro Guareschi

Potpis:

HU

Tisztelt vásárló,

Gratulálunk, hogy egy jó minőségű Immergas terméket választott, amely hosszú ideig garantálja Önnek a kényelmet és a biztonságot. Immergas vásárlóként Ön mindig számíthat a képzett Szerviz szolgálatra, amely felkészültségével biztosítani tudja kazánjának folyamatos hatékony működését.

Olvassa el figyelmesen a következő oldalakat: a berendezés helyes használatára vonatkozó hasznos tanácsokat fog találni, amelyek betartása esetén igazán elégedett lesz az Immergas termékkel.

Időben forduljon helyi Szervizszolgálatunkhoz a működés beindításakor elvégzendő ellenőrzés végett. Műszaki szakemberünk ellenőrizni fogja a helyes működési feltételeket, el fogja végezni a szükséges beállításokat, és be fogja mutatni a kazán megfelelő használatának módját.

Az eseti javítási és rendszeres karbantartási igényével forduljon az Immergas Szervizszolgálathoz. A Szervizszolgálatnak eredeti alkatrészei vannak és közvetlenül a gyártó képzéssel az ott dolgozó szakemberek.

Általános figyelmeztetés

A használati utasítás a termék szerves és lényegi részét képezi, azt a felhasználónak át kell adni a tulajdonjog átruházásakor.

A használati utasítást meg kell őrizni és figyelmesen el kell olvasni, mivel minden figyelmeztetés a beüzemelésre, használatra és karbantartásra vonatkozó fontos biztonsági információt tartalmaz.

A beüzemelés és a karbantartást az érvényes szabványok betartásával, a gyártó utasításai szerint és a berendezés szakterülete szerinti képzéssel rendelkező szakember kell végezze.

A helytelen beüzemelés kárt okozhat emberekben, állatokban vagy tárgyokban, amiért a gyártó nem vállal felelősséget. A karbantartást arra felhatalmazott szakemberek kell végezzék, az Immergas Szervizszolgálata garancia a felkészültségre és a szakértelemre vonatkozóan.

A berendezést csak arra a célra szabad használni, amelyre tervezték. Minden egyéb használati mód nem rendeltetészerűnek, tehát veszélyes használatnak minősül.

Az érvényes műszaki jellegű jogszabályok, szabványok és a jelen kézikönyvben leírt (vagy egyéb módon a gyártó által átadott) utasítások be nem tartásából származó beüzemelési, működési és karbantartási hibák esetén a gyártónak semmilyen szerződéses vagy szerződésen kívüli felelőssége nincs az esetleges károkért és a berendezésre vonatkozó garancia megszűnik.

A gáz hőfejlesztők beszerelésére vonatkozóan további információkat talál az Immergas honlapján: www.immergas.com

EK MEGFELELŐSÉGI NYILATKOZAT

Az EK 90/396 EK sz. gáz irányelv, az EK 89/336 sz. EMC irányelv, az EK 92/42 sz. hozam irányelv és az EK 73/23 sz. kifizetés irányelv alapján.

A gyártó: Immergas S.p.A. v. Cisa Ligure n° 95 42041 Brescello (RE)

KIJELENTI, HOGY az Immergas Nike Star 23 kW

kazánok megfelelnek az alábbi Közösségi Irányelveknek:

Kutatási és Fejlesztési Igazgató
Mauro Guareschi

Aláírás:

ES

PT

GR

PL

TR

CZ

CS

SI

HU

RU

RO

IE

ES

RU

Уважаемый Покупатель,

Поздравляем вас с покупкой высококачественного изделия компании Immergas, которое на долгое время обеспечит вам комфорт и надежность. Как клиент компании Immergas, Вы всегда сможете рассчитывать на нашу авторизованную сервисную службу, постоянно готовую обеспечить постоянную и эффективную работу Вашего котла.

Внимательно прочитайте нижеследующие страницы: вы сможете найти в них полезные указания по работе агрегата, соблюдение которых только увеличит у вас чувство удовлетворения от приобретения котла фирмы Immergas.

Рекомендуем вам своевременно обратиться в свой местный Авторизованный Сервисный центр для проверки правильности первоначального функционирования агрегата. Наш специалист проверит правильность функционирования, произведет необходимые регулировки и покажет вам, как правильно эксплуатировать агрегат.

При необходимости проведения ремонта и рутинного техобслуживания обращайтесь в авторизованные сервисные центры компании Immergas: они располагают оригинальными комплектующими и персоналом, прошедшим специальную подготовку под руководством представителей фирмы изготовителя.

Общие указания по технике безопасности

Инструкция по эксплуатации является важнейшей составной частью агрегата и должна быть передана лицу, которому поручена его эксплуатация, в том числе, в случае смены его владельца.

Ее следует тщательно хранить и внимательно изучать, так как в ней содержатся важные указания по безопасности монтажа, эксплуатации и техобслуживания агрегата.

Монтаж и техобслуживание агрегата должны производиться с соблюдением всех действующих норм и в соответствии с указаниями изготовителя квалифицированным персоналом, под которым понимаются лица, обладающие необходимой компетентностью в области соответствующего оборудования.

Неправильный монтаж может привести к вреду для здоровья людей и животных или материальному ущербу, за которые изготовитель не будет нести ответственность. Техобслуживание должно выполняться квалифицированным техническим персоналом; авторизованная Сервисная служба компании Immergas обладает в этом смысле гарантией квалификации и профессионализма.

Агрегат должен использоваться исключительно по тому назначению, для которого он предназначен. Любое прочее использование следует считать неправильным и, следовательно, представляющим опасность.

В случае ошибок при монтаже, эксплуатации или техобслуживании, вызванных несоблюдением действующих технических норм и положений или указаний, содержащихся в настоящей инструкции (или в любом случае предоставленных изготовителем), с изготовителя снимается любая контрактная или внеконтрактная ответственность за могущий быть причиненным ущерб, а также аннулируется имевшаяся гарантия.

Для получения дополнительной информации по монтажу тепловых газовых генераторов посетите сайт компании Immergas, расположенный по адресу: www.immergas.com

ДЕКЛАРАЦИЯ СООТВЕТСТВИЯ CE

В соответствии с Директивой по газу CE 90/396, Директивой по электромагнитной совместимости CE 89/336, директивой по к.п.д. CE 92/42 и Директивой по низкому напряжению CE73/23.

Изготовитель: Immergas S.p.A. v. Cisa Ligure n° 95 42041 Brescello (RE)

ЗАЯВЛЯЕТ, ЧТО котлы Immergas модели **Nike Star 23 kW**

соответствуют вышеуказанным директивам Европейского Союза:

Директор по НИОКР и перспективному развитию

Mauro Guareschi

Подпись

RO

Stimate Client,

Vă felicităm pentru că ați ales un produs Immergas de înaltă calitate în măsură să vă asigure timp îndelungat confort și siguranță. În calitate de client Immergas veți putea întotdeauna să vă bazați pe un Serviciu de Asistență Tehnică Autorizat, calificat, pregătit și mereu informat, pentru a garanta o eficiență constantă produsului dumneavoastră.

Citiți cu atenție paginile ce urmează: veți putea descoperi sugestii utile cu privire la utilizarea corectă a aparatului, a căror respectare va confirma satisfacția dumneavoastră față de produsul Immergas.

Adresați-vă din timp unuia din Centrele noastre Autorizate de Asistență Tehnică, pentru a solicita punerea în funcțiune a aparatului (necesară pentru confirmarea garanției Immergas). Tehnicianul nostru va verifica bunele condiții de funcționare, va executa reglările necesare și vă va arăta modul corect de utilizare a aparatului.

Adresați-vă pentru eventualele necesități de intervenție și întreținere periodică Centrelor de Asistență Tehnică Autorizate Immergas: ele dispun de componente originale și au avantajul de a beneficia de o pregătire specifică supravegheată în mod direct de către constructor.

Avertizări generale

Prezentul manual constituie parte integrantă și esențială a produsului și trebuie pus la dispoziția utilizatorului chiar și în cazul schimbării proprietarului.

El trebuie păstrat cu grijă și consultat cu atenție, deoarece toate avertizările furnizează indicații importante privind siguranța în fazele de instalare, utilizare și întreținere.

Instalarea, punerea în funcțiune, service-ul, întreținerea și verificarea tehnică periodică trebuie efectuate conform normelor în vigoare și instrucțiunilor producătorului, exclusiv de către personal autorizat de ISCIR conform PT - A1.

O instalare greșită poate cauza daune persoanelor, animalelor sau lucrurilor, pentru care producătorul nu poate fi făcut răspunzător.

Întreținerea trebuie efectuată de personal tehnic autorizat ISCIR, Serviciul de Asistență Tehnică Autorizat Immergas reprezentând în acest sens o garanție de calificare și de profesionalitate.

Aparatul trebuie utilizat doar în scopul pentru care a fost proiectat. Orice altă utilizare este considerată improprie și deci periculoasă.

În cazul erorilor de instalare, de funcționare sau de întreținere cauzate de nerespectarea normativelor tehnice în vigoare sau a instrucțiunilor din prezentul manual (sau oricum furnizate de către producător), este exclusă orice răspundere contractuală și extra-contractuală a producătorului pentru eventualele daune și produsul își pierde dreptul de garanție.

DECLARAȚIE DE CONFORMITATE CE

Constructorul: Immergas S.p.A. - V. Cisa Ligure nr. 95 42041 Brescello (RE),

DECLARĂ CĂ: centralele termice Immergas model **Nike Star 23 kW**

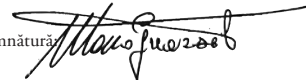
Sunt conforme cu prevederile următoarelor Directive Comunitare:

Directiva de gaz CE 90/396, Directiva EMC CE89/336, Directiva de randamente CE 92/42 și Directiva de Joasă Tensiune CE 73/23.

Director Design și Producție:

Mauro Guareschi

Semnătură



IE

Dear Customer,

Congratulations on your purchase of a high quality Immergas product designed to ensure prolonged comfort and safety. As an Immergas customer you can count on a professional Authorised Service Centre to guarantee the constant efficiency of your boiler.

Read the following pages carefully as they contain important information on the correct use of your boiler, observe all instructions to make the most of Immergas products. Contact our local Authorised Service Centre as soon as possible to request the preliminary test. Our technician will verify correct operating conditions, make the necessary adjustments and will show you how to use the appliance correctly.

In the event of problems or ordinary maintenance requirements, contact our Authorized Centres: these have original parts available as well as personnel specifically trained by the maker.

General warnings

This instruction booklet is an integral and essential part of the product and must be delivered to the user or any new owner.

Store the booklet in a safe place and read carefully before using the appliance as it contains important information to ensure safe installation operation and maintenance.

Installation and maintenance must be performed in compliance with current regulations, according to the manufacturer's instructions and by professionally qualified personnel having specific technical expertise in the heating systems sector.

Incorrect installation can cause damage or physical injury and the manufacturer declines all liability for failure to observe instructions and standards. Maintenance must be performed by qualified technical personnel; in this case, an Authorised Technical Service Centre represents a guarantee of qualification and professionalism.

The appliance must be used according to the applications as specified in design. Any other use is considered improper and therefore hazardous.

In case of errors in installation, operation or maintenance, due to non-compliance with current technical regulations, standards or the instructions contained in this booklet (or in any case supplied by the manufacturer) the manufacturer is relieved of any contractual or non-contractual responsibility for possible damage and the appliance warranty is invalidated.

For further information concerning the installation of gas-fired heat generators, consult the Immergas website: www.immergas.com

CE DECLARATION OF CONFORMITY

In compliance with Gas Directive EC 90/396, EMC Directive EC 89/336, Directive on efficiencies EC 92/42 and Low Voltage Directive EC 73/23.

The manufacturer: Immergas S.p.A. v. Cisa Ligure no. 95 42041 Brescello (RE)

DECALARES THAT: Immergas boilers model **Nike Star 23 kW**

comply with the above EC Directives:

R&D Manager

Mauro Guareschi

Signature



INSTALATÉR - INSTALACE KOTEL

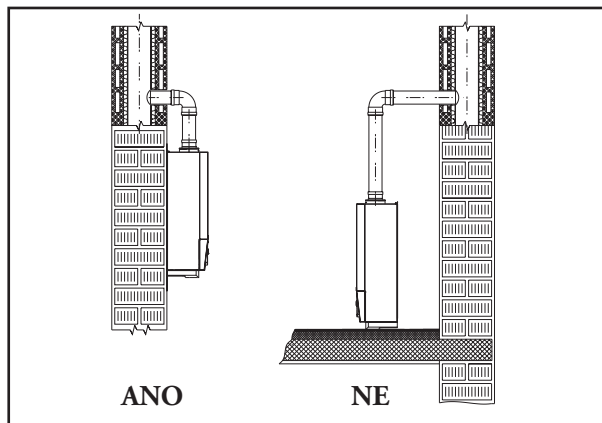
1.1 Pokyny k instalaci

K instalaci plynových přístrojů Immergas je oprávněn pouze pracovník odborně vyškolený k instalaci termohydraulických přístrojů. Instalace musí být provedena v souladu s normami, platnými zákony a s dodržáním místních technických předpisů a obecně platných technických předpisů. Před instalací přístroje se přesvědčte, že byl dodán nepoškozený; v opačném případě se ihned obraťte na dodavatele. Obalové materiály (spony, hřebíky, plastové sáčky, polystyrén apod.) mohou být pro děti nebezpečné, proto je třeba odstranit tyto materiály z jejich dosahu. V případě, že přístroj chcete umístit do skříňe nebo mezi nábytek, nezapomeňte na dostatečný volný prostor pro běžnou údržbu. Doporučujeme ponechat mezi pláštěm kotle a stěnami nábytku 2-3 cm volného prostoru. Nasávací mřížky musí být rovněž volné. V blízkosti přístroje nesmí být žádné hořlavé předměty (papír, hadry, plast, polystyrén apod.).

V případě odchylky, poruchy nebo nesprávného chodu přístroj vypněte a zavolejte kvalifikovaného technika (např. ze servisního střediska Immergas), který je příslušně odborně vyškolen a má k dispozici náhradní díly. Nepokoušejte se sami o žádný zásah nebo opravu.

Nedodržení výše uvedených pokynů má za následek Vaši osobní zodpovědnost a propadnutí záruky.

- Instalační normy: tyto kotle byly zkonstruovány výlučně k instalaci na stěnu; smí se používat pouze k vytápění obytných prostor a výrobě teplé užitkové vody k domácím a podobným účelům. Stěna musí být hladká, bez výstupků nebo výdutí, aby umožňovala přístup k zadní části. Kotle nejsou v žádném případě určeny k instalacím na podstavce nebo podlahy (viz obr).



Upozornění: Instalace kotle na stěnu musí zajistit jeho stabilní a účinnou operu.

Hmoždinky (které se dodávají sériově s kotlem) jsou v případě, že součástí vybavení kotle je opěrná konzola nebo fixační montážní deska, určeny výhradně k upevnění kotle ke stěně; mohou zajistit účinné připevnění pouze tehdy, jsou-li správně zasunuty (podle obecně platných technických předpisů) do stěn z plných nebo polovičních cihel. V případě stěn z děrovaných cihel nebo bloků, příček s omezenou statikou, nebo obecně jiných než uvedených stěn je nutné provést předběžné statické ověření opěrného systému.

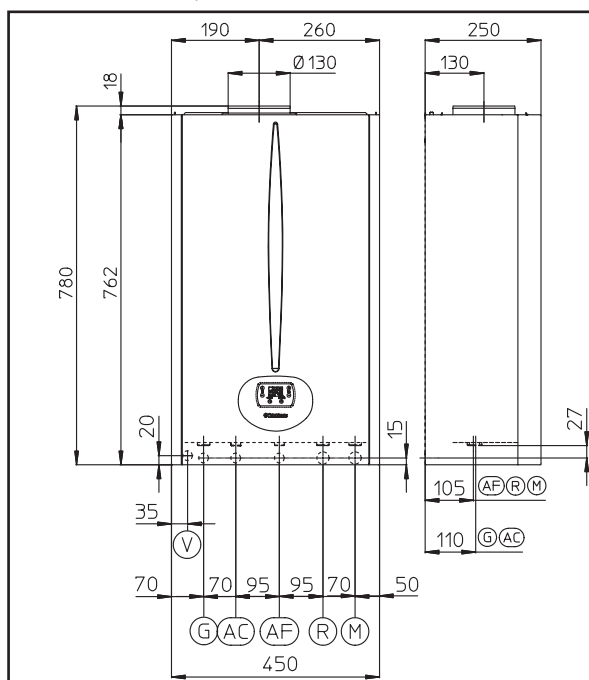
Pozn.: šrouby k hmoždince se šestihrannou hlavou v blistrovém balení se používají výhradně k připevnění příslušné opěrné konzoly na stěnu.

Tyto kotle jsou určeny k ohřívání vody na teplotu nižší, než je bod varu při atmosférickém tlaku.

Kotle musí být připojeny k ohřívacímu systému a k rozvodné síti užitkové vody, které odpovídají jejich funkci a výkonu. Nesmí být instalovány v ložnici, nebo v místnostech používaných jako koupelna nebo sprcha. Nesmí být instalovány ani v místnostech, ve kterých jsou otevřené komíny (krby) bez vlastního přívodu vzduchu. Instalujte je pouze do místností, ve kterých teplota neklesá pod bod mrazu.

Kotle nesmí být vystaveny žádným povětrnostním vlivům.

1.2 Hlavní rozměry



Výška (mm)	Šířka (mm)	Hloubka (mm)		
780	450	250		
PŘÍPOJKY				
PLYN	VODA VODA		SYSTÉM	
G	AC	AF	R	M
3/4"	1/2"	1/2"	3/4"	3/4"

Popis:

G - Přívod plynu

AC - Výstup teplé užitkové vody

AF - Vstup studené užitkové vody

R - Vratný okruh systému

M - Výtlak systému

V - Elektrická přípojka

1.3 Přípojky

Plynová přípojka (přístroj kategorie II_{2H3+}). Naše kotle jsou zkonstruovány tak, že mohou fungovat na metan (G20) a tekutý propan. Přívodní potrubí musí být stejné nebo větší než přípojka kotle 3/4" G. Před

připojením plynového potrubí je třeba provést řádné vyčištění vnitřku celého potrubí přivádějícího palivo, aby se odstranily případné spaliny, které by mohly ohrozit správné fungování kotle. Dále je třeba ověřit, zda přiváděný



plyn odpovídá plynu, pro který byl kotel zkonstruován (viz typový štítek v kotli). V případě odlišnosti je třeba provést přestavbu kotle na přívod jiného druhu plynu (viz přestavba přístrojů v případě změny plynu). Ověřit je třeba i dynamický tlak plynu v síti (metanu nebo tekutého propanu), který se bude používat k napájení kotle, protože v případě nedostatečného tlaku by mohlo dojít ke snížení výkonu generátoru a vzniku problémů pro uživatele.

Přesvědčte se, že připojení plynového kohoutu bylo správně provedeno podle montážního postupu uvedeného na obrázku. Přívodní plynová trubka musí mít odpovídající rozměry podle platných norem, aby mohl být plyn k hořáku přiváděn v potřebném množství i při maximálním výkonu generátoru a byl tak zaručen výkon přístroje (technické údaje). Systém spojení musí odpovídat platným normám.

Kvalita spalovaného plynu. Přístroj byl zkonstruován k provozu na plyném palivo zbažené nečistot; v případě znečištění plynu je nutné vložit před kotel vhodné filtry k vyčištění plynu.

Zásobníky (v případě napájení ze skladu tekutého propanu).

- Nové zásobníky tekutého propanu mohou obsahovat zbytky inertního plynu (dusík), které mohou ochuzovat směs dodávanou přístroji a tím způsobovat jeho špatný chod.

- Složení směsi tekutého propanu může způsobit, že při skladování směsi v zásobníku může dojít k rozvrstvení jejích složek. To může mít za následek změnu tepelného výkonu směsi dodávané do kotle s následnou změnou výkonu kotle.

Vodovodní přípojka.


Upozornění: Před připojením kotle je třeba řádně vymýt tepelný systém (potrubí přístroje, topné prvky apod.) vhodnými čisticími prostředky a prostředky na odstraňování usazenin, aby se odstranily případné usazeniny, které by mohly ohrozit správné fungování kotle.

Vodovodní připojení musí být provedeno úsporně s využitím přípojek na montážní desce kotle. Vývod pojistného ventilu kotle musí být připojen k příslušnému vývodu. Jinak by se při reakci pojistky zaplavila místnost, za což by výrobce nenesl žádnou odpovědnost.

Upozornění: *Chcete-li, aby si rychlý výměník dlouhodobě zachoval svoji účinnost, doporučujeme v případě vody, jejíž vlastnosti podporují usazování kotelního kamene (např. je-li tvrdost vody vyšší než 25 francouzských stupňů a v dalších případech), instalaci soupravy "dávkovače polyfosfátů".*

Elektrická přípojka. Kotel Nike Star 23 kW je jako celek chráněn ochranným stupněm IPX4D. Přístroj je elektricky jištěn pouze tehdy, je-li dokonale připojen k účinnému uzemnění provedenému podle požadavků platných bezpečnostních předpisů.

Upozornění: Firma Immergas S.p.A. odmítá jakoukoli odpovědnost za škody způsobené osobám, zvířatům nebo na věcech, které byly zaviněny nevhodným uzemněním kotle a nedodržením příslušných předpisů.

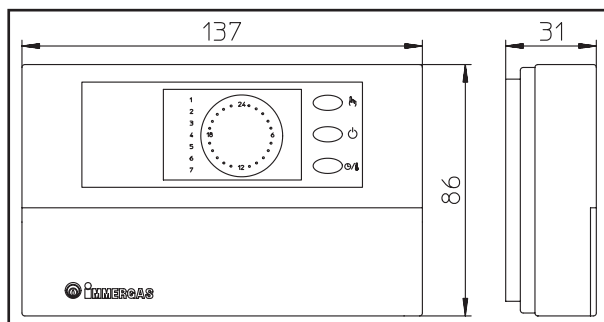
Ověřte si také, zda elektrický systém odpovídá maximálnímu příkonu přístroje uvedenému na typovém štítku s údaji, který je umístěn v kotli. Kotle jsou vybavené speciálním přívodním kabelem typu "X" bez zástrčky. Přívodní kabel musí být připojen k síti 230 V ±10% / 50 Hz s ohledem na polaritu fáze-nula a na uzemnění ; v této síti musí být k dispozici vícepólové odpojení, které zajišťuje minimální rozevření kontaktů alespoň 3 mm. Chcete-li vyměnit přívodní kabel, obraťte se na kvalifikovaného technika (např. ze servisního střediska Immergas). Přívodní kabel musí vést předepsaným směrem. V případě nutné výměny sítové pojistky na regulační desce použijte pojistku typu 3,15 A s rychlým účinkem. K napájení přístroje z elektrické sítě není dovoleno používat adaptéry, sdružené zásuvky a prodlužovací šňůry.

Chronotermostaty prostředí (volitelné).

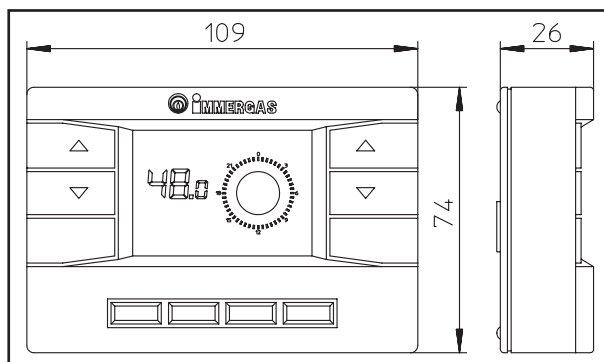
Kotel je již upraven pro instalaci chronotermostatů prostředí.

Tyto součásti značky Immergas jsou k dispozici jako samostatné soupravy ke kotli na vyžádání.

Všechny chronotermostaty Immergas jsou připojitelné pouhými 2 vodiči. Přečtěte si pozorně návod k montáži a použití, který je přiložený k soupravě s příslušenstvím.



- Digitální chronotermostat Zap/Vyp. Chronotermostat umožňuje:
 - nastavit dvě hodnoty teploty prostředí: jednu na den (teplota comfort) a jednu na noc (snížená teplota);
 - nastavit až čtyři různé týdenní programy zapnutí a vypnutí;
 - zvolit požadovaný provozní stav z několika možností:
 - stále fungování s teplotou comfort
 - stále fungování se sníženou teplotou
 - stále fungování s nastavitelnou teplotou proti zamrznutí
- Chronotermostat je napájený 2 alkalickými bateriemi 1,5 V typ LR 6;



- Zařízení digitálního dálkového ovládní s fungováním klimatického chronotermostatu. Panel digitálního dálkového ovládní umožňuje uživateli mimo funkcí uvedených v předchozím odstavci kontrolovat a především mít na dosah ruky všechny důležité informace týkající se provozu přístroje a tepelného systému; uživatel má tak možnost snadné úpravy dříve nastavených parametrů, aniž by musel dojít k instalačnímu místu přístroje. Panel digitálního dálkového ovládní je vybaven autodiagnostikou k zobrazení případných funkčních poruch kotle na displeji. Klimatický chronotermostat zabudovaný do panelu dálkového ovládní umožňuje přizpůsobovat teplotu náběhu systému skutečným potřebám vytápěného prostředí a co nejpřesněji tak dosáhnout požadované teploty prostředí, a tedy i zřetelné úspory nákladů na řízení. Chronotermostat je napájený přímo z kotle pomocí dvou stejných vodičů, které slouží i k předávání dat mezi kotlem a chronotermostatem.

Elektrické připojení digitálního dálkového ovládní nebo chronotermostatu Zap/Vyp (volitelné). *Dále uvedené postupy se smí provádět pouze po odpojení přístroje od elektrického napětí.* Případný termostat nebo chronotermostat prostředí Zap/Vyp se připojuje ke svorkám 40 a 41 zrušením můstku X40 (viz elektrické schéma). Zkontrolujte, zda je kontakt termostatu Zap/Vyp typu "čistý", tedy nezávislý na napětí v síti, protože v opačném případě by se poškodila elektronická regulační deska. Případné digitální dálkové ovládní se musí připojit ke svorkám 40 a 41 elektronické desky (v kotli) (viz elektrické schéma).

Důležité upozornění: V případě využití digitálního dálkového ovládní je povinné použít dvě samostatná vedení podle platných předpisů o elektrických systémech. Žádné potrubí kotle nikdy nepoužívejte k uzemnění elektrického nebo telefonního systému. Před elektrickým připojením kotle se přesvědčte, zda potrubí nebylo k tomuto uzemnění použito.

1.4 Větrání místnosti.

Je bezpodmínečně nutné, aby do místnosti, ve které je kotel umístěn, mohlo proudit nejméně tolik vzduchu, kolik vyžaduje řádné spalování plynu a větrání místnosti. Vzduch má přirozeně proudit přímou cestou skrze:

- trvalé otvory ve stěnách větrané místnosti, které vedou směrem ven;
- větrací potrubí, jednoduché nebo rozvětvené

Vzduch k větrání místnosti se musí odebírat přímo venku, v dostatečné vzdálenosti od případných zdrojů znečištění. Přirozený přívod vzduchu je dovolen také nepřímou, odběrem vzduchu z místností sousedících s větranou místností. Další informace o větrání místností najdete v příslušných předpisech.

Otvory na vnějších stěnách větrané místnosti Tyto otvory musí odpovídat následujícím požadavkům:

- musí mít celkový volný čistý průřez velikosti 6 cm² na každý kW instalovaného tepelného výkonu, minimálně 100 cm²;
- otvory na vnitřní i vnější straně stěny musí být provedeny tak, aby nemohly být ucpany;
- musí být umístěny ve výšce blízké úrovni podlahy, není-li to možné, pak je nutné zvětšit průřez větracích otvorů nejméně o 50 %.

Samostatné větrací potrubí. V případě přívodu spalovacího vzduchu pomocí potrubí je nutné dodržovat platné technické předpisy.

Společná větrací potrubí. Přívod spalovacího vzduchu je možný společným rozvětveným potrubím za podmínky dodržení platných technických předpisů.

Nepřímé přirozené větrání. Přívod vzduchu je dovolen také ze sousedící místnosti za těchto podmínek:

- sousedící místnost je vybavena přímým větráním v souladu s dříve uvedenými podmínkami;
- ve větrané místnosti jsou instalovány pouze přístroje připojené k odvodnímu potrubí;
- sousedící místnost není používána jako ložnice, ani není společným prostorem nemovitosti;
- sousedící místnost není prostředím s nebezpečím požáru, jako jsou kůlny, garáže, sklady hořlavých materiálů apod.;

sousedící místnost nesmí být vzhledem k větrané místnosti v podtlaku z důvodu efektu zpětného tahu (zpětný tah může být vyvolán jiným funkčním přístrojem v místnosti na jakékoli palivo, buď krbem nebo libovolným nasávacím zařízením, pro které není k dispozici vstup vzduchu);

- vzduch ze sousedící místnosti až do větrané místnosti musí volně proudit stálými otvory, jejichž celkový čistý průřez nesmí být menší, než je uvedeno v normě.

Tyto otvory je také možné získat zvětšením štěrbin mezi dveřmi a podlahou.

Odvod zkaženého vzduchu. V místnostech, ve kterých jsou instalovány plynové přístroje, může být nutné zajistit vedle přívodu spalovacího vzduchu také odvod zkaženého vzduchu s následným přívodem stejného množství čistého nezkaženého vzduchu. Provedení musí odpovídat platným technickým předpisům.

1.5 Kouřové kanály

Plynové přístroje vybavené přípojkou pro trubku k odvodu spalin musí mít přímé připojení do bezpečné, účinných komínů nebo kouřovodů. Pouze v případě, že tyto nejsou k dispozici, je dovoleno vypouštění spalin přímo ven za dodržení předpisů uvedených v normě.

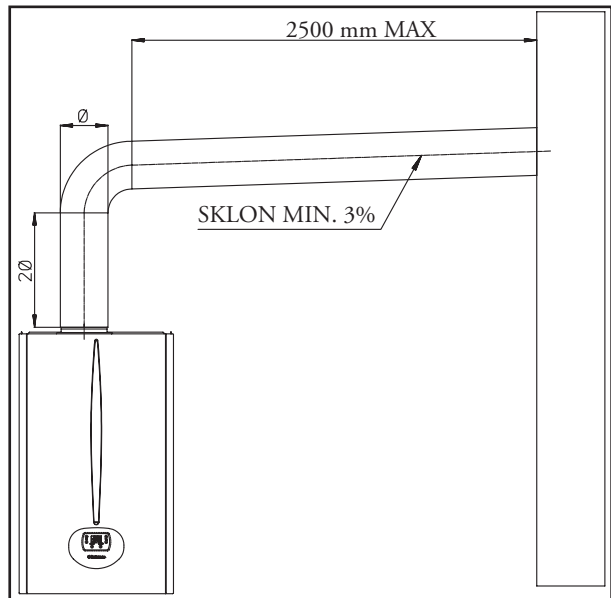
Připojení do komínů nebo kouřovodů. Připojení přístrojů do komína nebo ke kouřovodu je provedeno pomocí kouřových kanálů.

V případě připojení k již existujícím kouřovodům musí být tyto kouřovody dokonale čisté, protože nečistoty, odlupující se za provozu ze stěn by mohly bránit průchodu spalin a zapříčinit tak pro uživatele vysoce nebezpečné situace.

Kouřové kanály musí být připojeny ke komínu nebo kouřovodu ve stejné místnosti, ve které je instalován přístroj, nebo maximálně ve vedlejší, a musí odpovídat následujícím požadavkům:

- musí být vzduchotěsné a vyrobené z materiálů, které odolávají běžnému mechanickému namáhání, tepla a působení spalin a jejich případnému kondenzátu; V jakémkoli bodě kouřového kanálu a za jakýchkoli vnějších podmínek musí být teplota spalin vyšší než je teplota rosného bodu.

- musí být vzduchotěsně spojené; jsou-li k tomuto účelu použity speciální materiály, musí být odolné vůči teple a korozi;
- musí být spojené viditelně, snadno demontovatelné a instalované tak, aby umožňovaly normální tepelné roztažení;
- přístroje s vertikálním odvodem musí být vybaveny vertikální částí o délce, která nesmí být menší než dva průměry změřené na přípojce odvodné trubky;
- musí mít za vertikální částí v celém svém zbývajícím průběhu vzestupný průběh s minimálním sklonem 3 %. Část se subhorizontálním průběhem nesmí být delší než 1/4 účinné výšky H komína nebo kouřovodu a v žádném případě nesmí být delší než 2500 mm (viz obrázek), s výjimkou případu ověření podle obecné metody výpočtu;



- smí mít maximálně tři změny směru včetně přípojky vyústění do komína nebo kouřovodu provedené s vnitřními úhly většími než 90°. Změny směru musí být provedeny pouze s použitím ohybů;
- musí mít osu koncové části vyústění kolmou na vnitřní protilehlou stěnu komína nebo kouřovodu. Kouřový kanál musí být dále pevně vzduchotěsně připevněn k vyústění komína nebo kouřovodu, nesmí vystupovat dovnitř;
- v celé své délce nesmí mít průměr menší než je průměr přípojky odvodní trubky přístroje. V případě, že komín nebo kouřovod mají menší průměr, než je průměr kouřového kanálu, je nutné provést kónické připojení v souladu s vyústěním;
- nesmí být vybavené uzavíracím zařízením (šoupátky). Pokud jsou tato zařízení již v provozu, musí být odstraněna;
- musí být ve vzdálenosti nejméně 500 mm od hořlavých nebo vznětlivých materiálů; jestliže tuto vzdálenost není možné dodržet, je nutné zajistit speciální ochranu před teplem;
- smí přijímat odvod pouze z jednoho používaného přístroje, je dovoleno odvádět do stejného kouřového kanálu maximálně dva přístroje za podmínky dodržení následujících podmínek:
 - tepelná kapacita obou přístrojů se vzájemně liší maximálně o 30% a oba přístroje jsou instalovány ve stejné místnosti;
 - průřez kouřového kanálu společného pro oba přístroje se rovná alespoň průřezu kouřového kanálu přístroje s větší kapacitou násobenou poměrem Pc/P1, přičemž Pc je součet tepelných kapacit jednotlivých přístrojů a P1 je vyšší tepelná kapacita;
- dva přístroje za výše uvedených omezujících podmínek mohou být také připojeny přímo ke stejnému komínu a kouřovodu, v tomto případě musí být vertikální vzdálenost probíhající mezi osami otvorů vyústění alespoň 250 mm (viz obrázek);
- není naopak dovoleno odvádět do stejného kouřového kanálu spaliny z plynových přístrojů a kanály vedoucí z digestoří umístěných nad spotřebiči na tepelnou úpravu jídel.





1.6 Kouřovody / komíny

Obecně. Kouřovod/komín k odvodu spalin z přístrojů s přirozeným tahem do ovzduší musí odpovídat následujícím požadavkům:

- musí být dokonale těsné, aby zabránilo úniku spalin, nesmí propouštět vodu a musí být tepelně izolované (v souladu s předpisy příslušné normy);
- musí být vyrobené z materiálů, které dlouhodobě odolávají běžnému mechanickému namáhání, teple a působení spalin i jejich případného kondenzátu;
- musí vést vertikálně a nesmí na nich být po celé délce žádné zúžení;
- musí být vhodným způsobem tepelně izolované, aby nedocházelo k tvorbě kondenzátu nebo ochlazení spalin, zejména jsou-li umístěny vně budovy nebo v nevytápěných místnostech;
- musí vést za pomoci vzduchových vrstev nebo vhodných izolačních materiálů v dostatečné vzdálenosti od míst s hořlavými a/nebo lehce zápalnými materiály;
- musí mít pod vyústěním prvního kouřového kanálu komoru na sběr pevných materiálů a případného kondenzátu, s výškou nejméně 500 mm a přístup k této komoře musí být zajištěn prostřednictvím otvoru s kovovými vzduchotěsnými dvířky;
- musí mít vnitřní průřez okrouhlého, čtvercového nebo obdélníkového tvaru, (v posledních dvou případech musí být úhly oblé s poloměrem nejméně 20 mm), jsou nicméně přípustné i hydraulicky ekvivalentní průřezy;
- musí být na vrcholu vybavené komínovým nástavcem odpovídajícím dále upřesněným požadavkům;
- na vrcholu vedení nesmí být umístěna žádná mechanická nasávací zařízení;
- v komínu, který vede uvnitř, nebo přiléhá k obytným prostorům, nesmí být nikdy přetlak.

Pro přístroje s přirozeným tahem je možné využít i samostatné komíny a společné rozvětvené kouřovody.

Samostatné komíny. Vnitřní rozměry některých typů samostatných komínů jsou uvedeny v normě. V případě, že skutečné údaje systému neodpovídají použitelným podmínkám nebo limitům tabulek, je nutné provést výpočet komínu podle normy.

Společné rozvětvené kouřovody. Ve vícepodlažních budovách je k odvodu spalin s přirozeným tahem možné použít společné rozvětvené kouřovody. Tyto kouřovody nové konstrukce musí být navrženy v souladu s výpočetními metodami a normativními předpisy.

Komínové nástavce. Komínovým nástavcem se nazývá zařízení umístěné na vrcholku samostatného komína nebo společného rozvětveného kouřovodu. Toto zařízení usnadňuje rozptýlení spalin i v nepříznivých atmosférických podmínkách a brání usazování cizích předmětů.

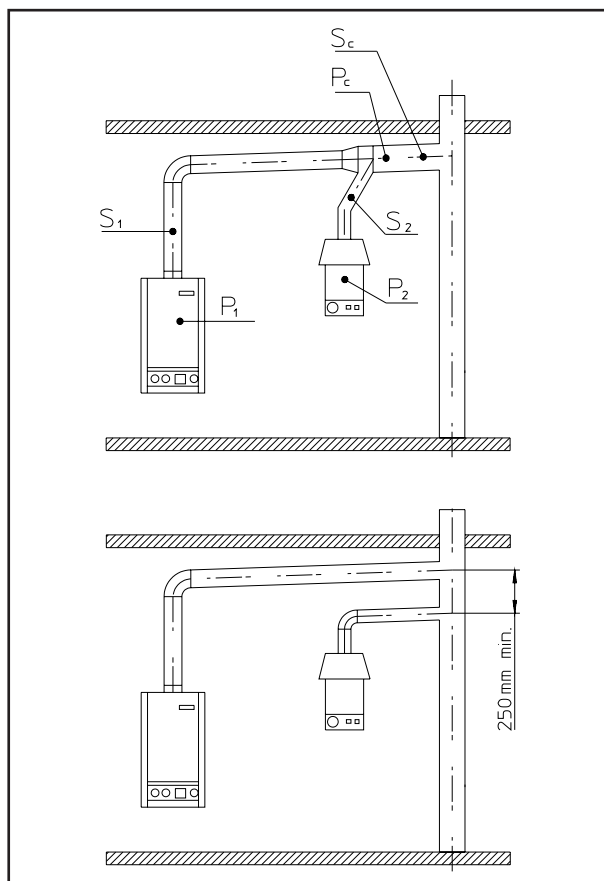
Zařízení musí splňovat následující požadavky:

- musí mít užitečný průřez výstupu nejméně dvakrát větší, než je průřez komína/kouřovodu, do kterého je zasunutý;
- musí být uzpůsobený tak, aby bránil proniknutí deště nebo sněhu do komína/kouřovodu;
- musí být zkonstruován tak, aby vždy zajišťoval odvod spalin, i v případě větrů libovolného směru a sklonu.

Kvóta ústí, která odpovídá vrcholu komína/kouřovodu nezávisle na případných komínových nástavcích, musí být mimo "zónu zpětného toku", aby nedocházelo ke vzniku protitlaků bránících volnému úniku spalin do atmosféry. Vždy proto dodržujte minimální výšky uvedené ve schématech normy v závislosti na sklonu střechy.

Přímý odvod do vnějšího prostředí. Přístroje s přirozeným tahem určené k připojení ke komínu nebo kouřovodu mohou odvádět spaliny přímo do vnějšího prostředí pomocí potrubí, které vede obvodovou zdí budovy. Odvod se v tomto případě provádí odvodním potrubím, ke kterému je na vnější straně připojena koncovka tahu.

Odvodní potrubí. Odvodní potrubí musí odpovídat stejným požadavkům, které jsou uvedeny pro kouřovody, a dalším předpisům uvedeným v platné normativě.



Umístění koncovek tahu. Koncovky tahu musí:

- být umístěné na vnějších obvodových stěnách budovy;
- být umístěné tak, aby vzdálenosti odpovídaly minimálním hodnotám uvedeným v platných technických normách.

Odvod spalin z přístrojů s přirozeným tahem do uzavřených prostor s volným nebem. Do prostoru zavěšených na všech stranách a s volným nebem (větrací šachty, dvorky, nádvoří apod.) je povolen přímý odvod spalin z plynových přístrojů s přirozeným nebo nuceným tahem a tepelným výkonem více nad 4 a do 35 kW, pokud jsou dodrženy podmínky platných technických norem.

Důležité upozornění: Úmyslné vyřazení zařízení na kontrolu odvodu spalin z provozu je zakázáno. Každou poškozenou část tohoto zařízení je nutné nahradit originálními náhradními díly. V případě opakovaných zásahů zařízení na kontrolu odvodu spalin zkontrolujte potrubí odvodu spalin a větrání místnosti, ve které je kotel umístěn.

1.7 Plnění systému.

Po připojení kotle naplňte systém pomocí plnicího kohoutu (viz obrázek str. 94). Kotel plňte pomalu, aby se vzduchové bubliny obsažené ve vodě mohly uvolnit a uniknout otvory na vypouštění vzduchu v kotli a topném systému. Kotel má zabudovaný automatický odvzdušňovací ventil umístěný na čerpadle. Otevřete odvzdušňovací ventily radiátorů. Odvzdušňovací ventily radiátorů zavřete, až když z nich vytéká pouze voda. Plnicí kohout zavřete, když tlakoměr kotle ukazuje asi 1,2 baru.

Pozn.: Při tomto postupu zapněte hlavním vypínačem umístěným na ovládací desce intervalové čerpadlo. Čerpadlo odvzdušněte vyšroubováním předního uzávěru, motor udržujte v chodu. Po odvzdušnění uzávěr opět zašroubujte.

1.8 Uvedení plynového systému do provozu.

K uvedení systému do provozu je nutné:

- otevřít okna a dveře;
- zabránit výskytu jisker a volného plamene v místnosti;
- odvětrání potrubí;
- zkontrolovat těsnění systému přívodu plynu pomocí zavřeného uzavíracího ventilu umístěného v kotli a ověřit, že po dobu 10 minut měřidlo nezaznamená žádný průchod plynu.

1.9 Uvedení kotle do provozu (zapálení).

Za účelem vystavení Prohlášení o souladu vyžadovaného zákonem je při uvedení kotle do provozu nutné provést následující kroky:

- ověřit těsnění okruhu přívodu plynu pomocí zavřeného a pak otevřeného uzavíracího ventilu a zavřeného plynového ventilu; po dobu 10 minut nesmí měřidlo zaznamenat žádný průchod plynu;
- zkontrolovat vhodnost použitého plynu pro daný kotel;
- zapálit kotel a zkontrolovat správné zapálení;
- zkontrolovat, zda průtok plynu a příslušné tlaky odpovídají hodnotám uvedeným v návodu (viz str. 101);
- zkontrolovat správné větrání místnosti;

- zkontrolovat tah existující během řádného fungování přístroje, např. pomocí vakuometru umístěného hned u výstupu spalin přístroje;
- zkontrolovat, zda v místnosti nedošlo k výronu spalin, i během provozu případných elektrických ventilátorů;
- ověřit zásah bezpečnostního zařízení v případě výpadku plynu a rychlost této reakce;
- ověřit fungování hlavního vypínače umístěného před kotlem a v kotli.

Pokud je i jen jedna z těchto kontrol negativní, kotel nesmí být uveden do provozu.

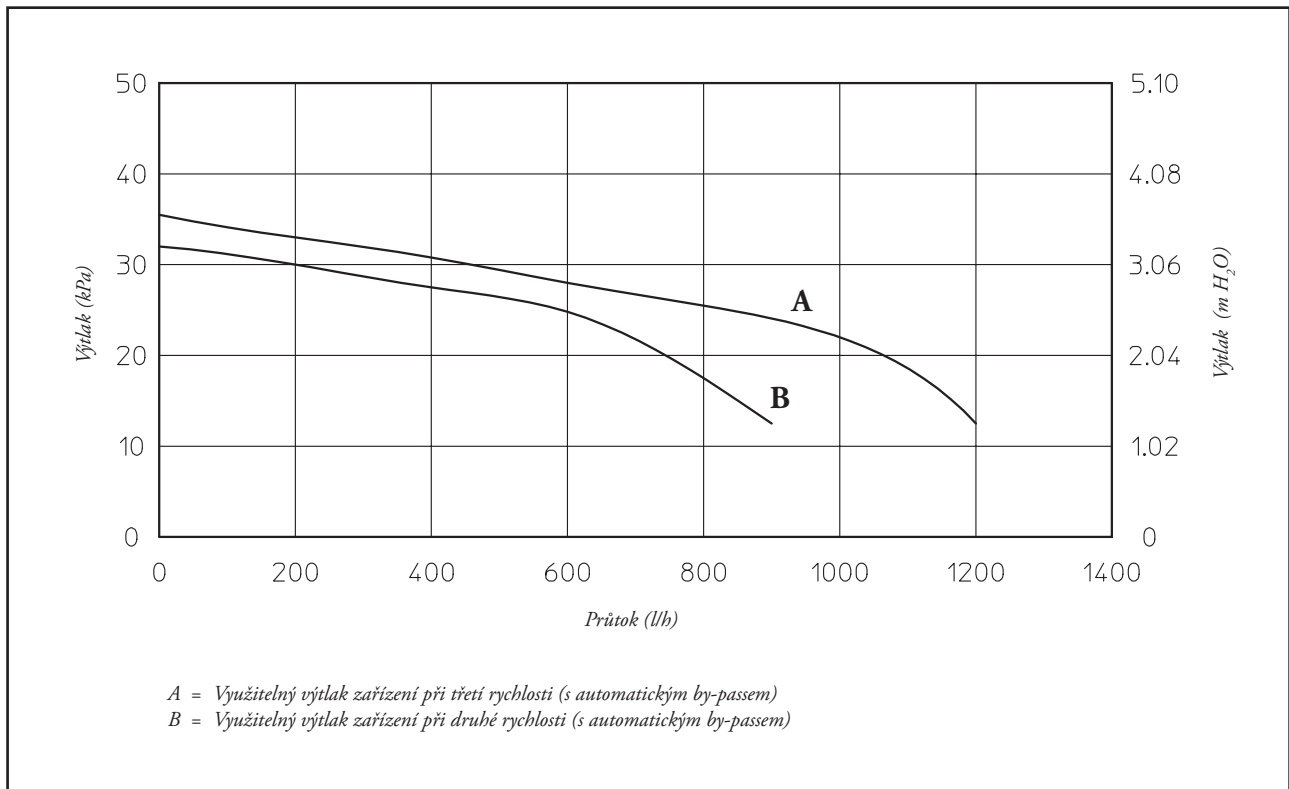
Pozn.: Úvodní přezkoušení kotle smí provést pouze kvalifikovaný technik. Záruka kotle začíná plynout od data úvodního přezkoušení. Doklad o úvodním přezkoušení a záruku předá technik uživateli.

1.10 Čerpadlo.

Kotle série Nike Star 23 kW se dodávají s již zabudovaným čerpadlem s elektrickým regulátorem rychlosti se třemi polohami. Použití první rychlosti se nedoporučuje z důvodu nízkého výkonu. Chcete-li dosáhnout nejlepšího výkonu kotle, doporučujeme u nových zařízení (monotubus a modul) používat oběhové čerpadlo nastavené na nejvyšší rychlost (třetí rychlost). Oběhové čerpadlo je již vybaveno kondenzátorem.

Zablokování čerpadla. Jestliže je po dlouhé přestávce čerpadlo zablokované, je nutné vyšroubovat přední uzávěr a pomocí šroubováku otočit hřídelem motoru. Tento postup provádějte jen s největší opatrností, abyste hřídel nepoškodili.

Využitelný výtlač zařízení (s automatickým by-passem).



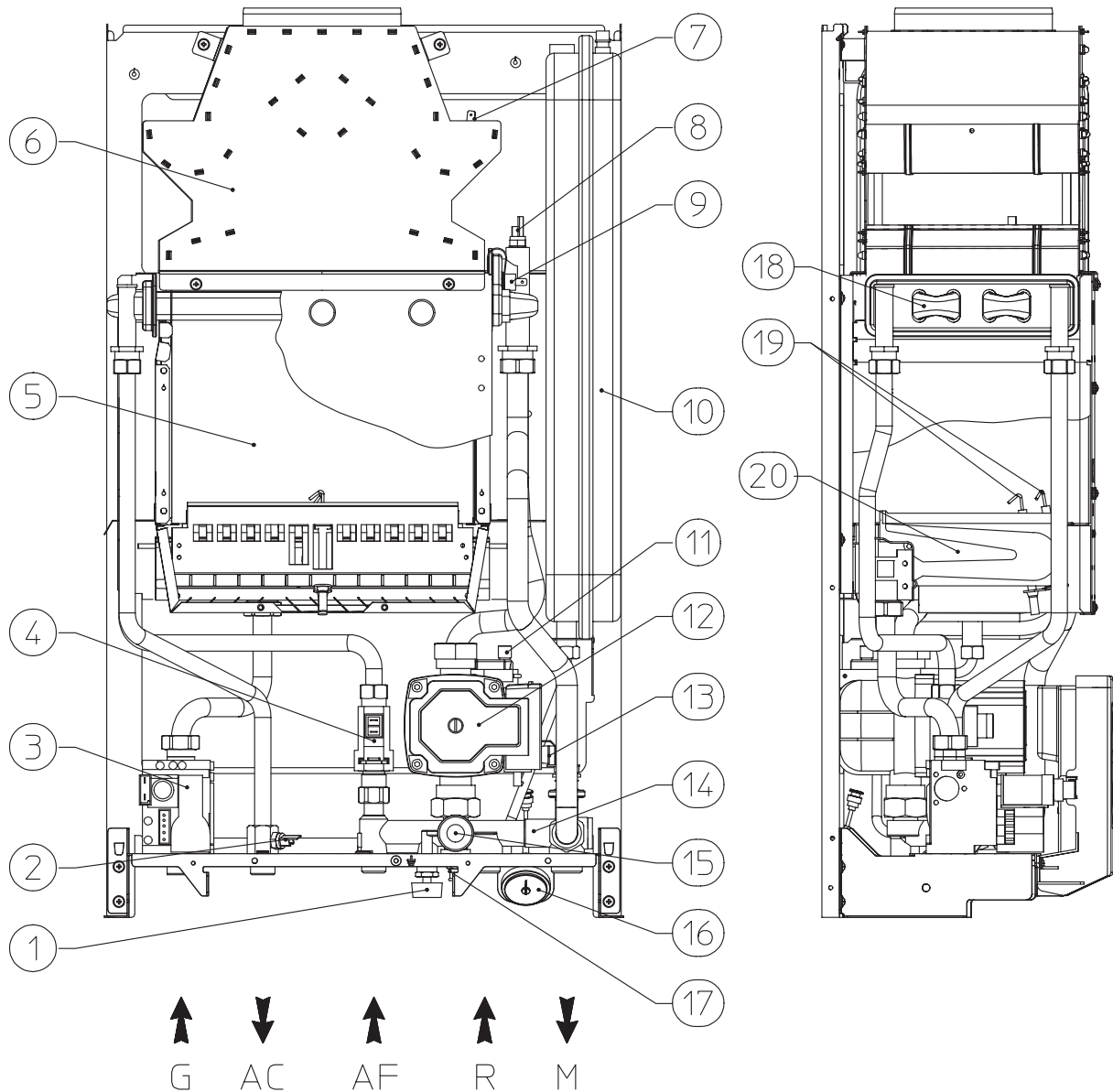
1.11 Soupravy k objednání.

- Souprava uzavíracích ventilů (možno objednat). Na kotel je možné namontovat uzavírací ventily systému, které se instalují na trubky náběhového a vratného okruhu skupiny přípojek. Tato souprava je velmi užitečná při údržbě, protože umožňuje vypustit pouze kotel, nikoli celý systém.
- Souprava dávkovače polyfosfátů (možno objednat). Dávkovač polyfosfátů omezuje usazování kotelního kamene a tím umožňuje dlouhodobé zachování původních podmínek tepelné výměny a ohřevu užitkové vody. Kotel je k instalaci soupravy dávkovače polyfosfátů již připraven.

Výše uvedené soupravy se dodávají kompletní spolu s návodem k montáži a použití.



1.12 Součásti kotle Nike Star 23 kW.



Popis:

- | | |
|---|----------------------------------|
| 1 - Plnicí kohout systému | 11 - Odvzdušňovací ventil |
| 2 - Čidlo NTC regulace uživatelského okruhu | 12 - Čerpadlo |
| 3 - Plynový ventil | 13 - Přesostat vody v systému |
| 4 - Spínač průtoku uživatelského okruhu | 14 - Sběrná trubka |
| 5 - Spalovací komora | 15 - Pojistný ventil 3 bary |
| 6 - Odsavač spalin | 16 - Tlakoměr kotle |
| 7 - Bezpečnostní termostat přehřátí komína | 17 - Vypouštěcí kohout systému |
| 8 - Měřidlo NTC a regulace | 18 - Rychlý výměník |
| 9 - Bezpečnostní termostat přehřátí | 19 - Zapalovací svíčky / detekce |
| 10 - Expanzní nádoba | 20 - Hořák |

UŽIVATEL

- NÁVOD K POUŽITÍ A ÚDRŽBĚ

2.1 Údržba a čištění

Upozornění: Uživatel je povinen provést nejméně jednou ročně údržbu topného systému a nejméně jednou za dva roky kontrolu *spalování (zkoušku spalín)*.

Budete-li dodržovat tato doporučení, zajistíte si zachování stále stejných bezpečnostních, výkonnostních a provozních vlastností kotle.

Doporučujeme Vám uzavřít roční smlouvu o čištění údržbě s příslušným technikem v místě Vašeho bydliště.

2.2 Větrání místnosti.

Je bezpodmínečně nutné, aby do místnosti, ve které je kotel umístěn, mohlo proudit nejméně tolik vzduchu, kolik vyžaduje řádné spalování plynu a větrání místnosti. Příslušné předpisy k větrání, kouřovým kanálům, komínům a komínovým nástavcům jsou uvedeny na str. 5 a 6. V případě pochybností o správném větrání se obraťte na odborně vyškolené pracovníky.

2.3 Všeobecná upozornění

Závěsný kotel nevystavujte přímým výparům ze sporáků.

Kotel nesmí používat děti a nepoučené osoby.

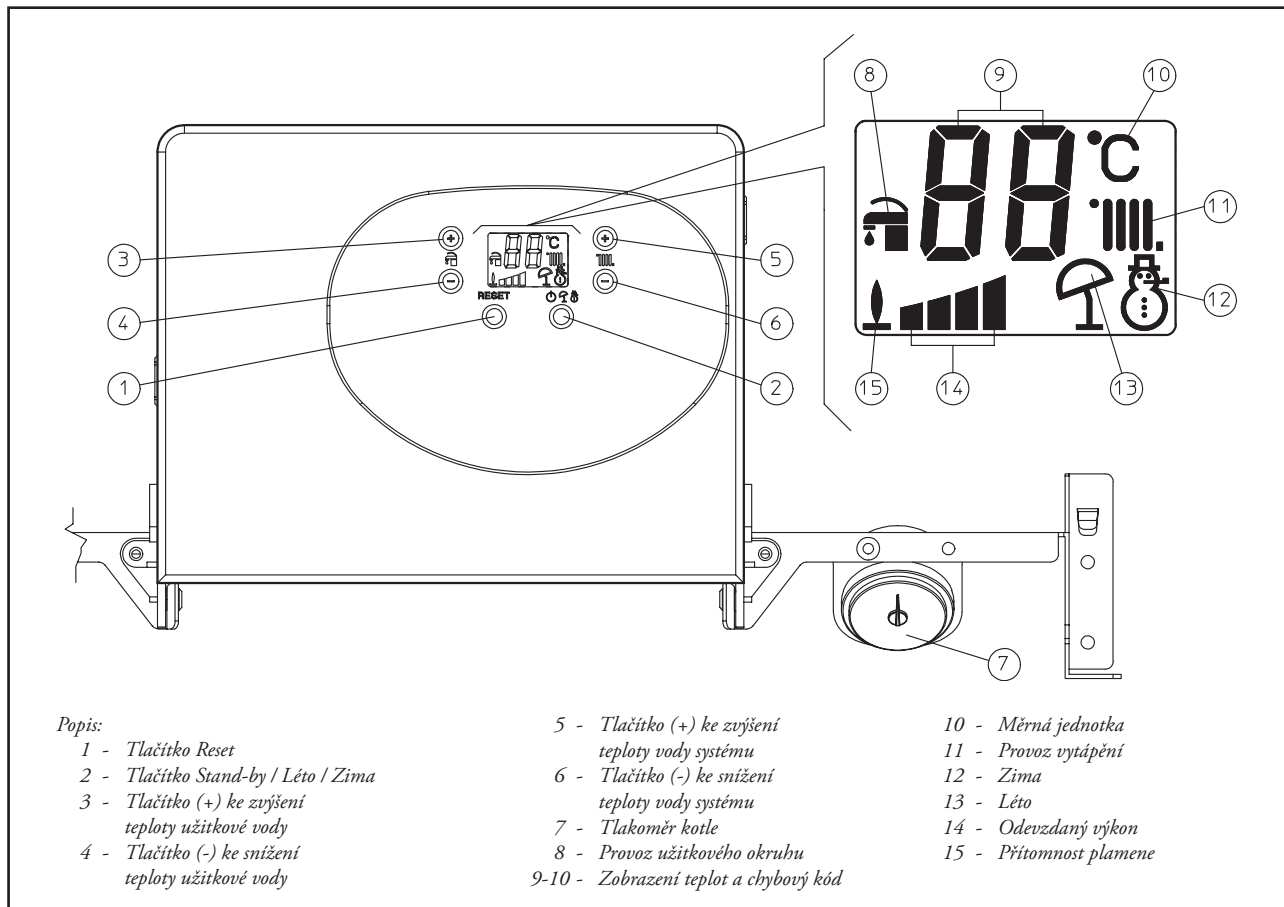
Rozhodnete-li se kotel dočasně vypnout, je třeba:

a) vypustit vodovodní potrubí v případě, že není možné použít prostředky proti mrazu;

b) uzavřít přívod elektřiny, vody a plynu.

V případě prací nebo údržby na zařízeních, které se nacházejí v blízkosti vedení a zařízení na odvod spalín a jejich příslušenství vypněte přístroj a po dokončení prací nechte zkontrolovat účinnost vedení a zařízení kvalifikovaným odborníkem.

2.4 Ovládací panel Nike Star 23 kW.



Nečistěte přístroj a jeho součásti lehké hořlavými látkami.

V místnosti, kde je umístěn přístroj, nenechávejte nádoby s hořlavými látkami.

Je zakázáno a je velmi nebezpečné i jen částečně zakrývat vzduchové větrací otvory v místnosti, kde je kotel umístěn.

Dále je z bezpečnostních důvodů zakázáno používat ve stejné místnosti, ve které je umístěn kotel, odsavače, krby a podobná zařízení, není-li tato místnost vybavena dalšími dodatečnými otvory s takovými rozměry, které odpovídají dalším požadavkům na vzduch. Rozměry těchto dodatečných otvorů konzultujte s odborně vyškolenými pracovníky. Především otevřený krb musí mít vlastní zdroj vzduchu.

Není-li tomu tak, není možné kotel instalovat ve stejné místnosti.

• **Upozornění:** Používání jakéhokoli elektrického přístroje vyžaduje dodržování některých zásadních pravidel:

- nedotýkejte se přístroje mokřkými nebo vlhkými částmi těla; přístroje se nedotýkejte ani bosýma nohama;
- netahejte za elektrické kabely, nevystavujte přístroj povětrnostním vlivům (dešti, slunci apod.);
- nikdy sami nevyměňujte přívodní kabel;
- v případě poškození kabelu je třeba přístroj vypnout a obrátit se výhradně na odborně vyškolené pracovníky, kteří sami provedou výměnu;
- v případě odstavení kotle na určitou dobu se doporučuje vypnout elektrický přívodní vypínač.

ES

PT

GR

PL

TR

CZ

CS

SI

HU

RU

RO

IE



Zapálení kotle (viz str. 93). Před zapálením kotle se přesvědčte, že je systém naplněný vodou a že ručička tlakoměru (7) ukazuje tlak 1,1 ± 1,2 baru.

- Otevřete přívod plynu před kotlem.



- Stiskněte tlačítko (2) a uveďte kotel do polohy Létó (☀) nebo Zima (❄).

Po volbě polohy Létó (☀) se teplota užitkové vody reguluje tlačítky (3-4).



Po volbě provozu v poloze Zima (❄) se teplota vody v systému reguluje tlačítky (5-6), zatímco pro regulaci užitkové vody se vždy používají tlačítka (3-4); stisknutím (+) se teplota zvyšuje, stisknutím (-) se teplota snižuje.



Od této chvíle funguje kotel automaticky. V případě, že nejsou požadavky na teplo (vytápění nebo výroba teplé užitkové vody), uvede se kotel do vyčkávací polohy, která odpovídá kotli po proudem bez přítomnosti plamene. Při každém zapálení hořáku se na displeji zobrazí příslušný symbol (15) přítomnosti plamene.



2.5 Signalizace poruch a odchylek

Osvětlení displeje kotle se v případě poruchy změní ze zelené na žlutou nebo červenou a navíc se na displeji objeví příslušné chybové kódy uvedené v tabulce.



Signalizovaná porucha	Zobrazený kód (blikající)	Zobraz. barva displeje
Blok - selhálo zapalování	01	Červená
Zablokování termostatu (bezpečnostního) přehřátí, porucha kontrola plamene	02	Červená
Zásah termostatu spalin	03	Žlutá nebo červená
Odchylna čidla NTC náběhového okruhu	05	Žlutá
Odchylna čidla NTC užitkové vody	06	Žlutá
Nedostatečný tlak systému	10	Žlutá
Nedostatečný oběh	27	Žlutá
Zjištění úniku	28	Žlutá
Ztráta komunikace s dig. dálk. ovládním	31	Žlutá



Blok - selhání zapalování. Při každém požadavku na topení nebo ohřev teplé vody se kotel automaticky zapalí. Nejistí-li kotel do 10 vteřin zapálení hořáku, přejde do stavu "blok zapalování" (kód 01). K odstranění bloku zapalování je nutné stisknout tlačítko Reset (1). Před prvním zapálením nebo po delší přestávce v provozu kotle se může stát, že bude nutné zapalování odblokovat. Opakuje-li se tato situace často, zavolejte kvalifikovaného odborníka (např. ze servisního střediska Immergas).

Blok - termostat přehřátí. Pokud se při normálním provozním režimu zjistí nadměrné vnitřní přehřátí z důvodu poruchy, kotel se zablokuje z důvodu přehřátí (kód 02). Po dostatečném ochlazení odstraňte blok z přehřátí stisknutím tlačítka Reset (1). Opakuje-li se tato situace často, zavolejte kvalifikovaného odborníka (např. ze servisního střediska Immergas).

Zásah termostatu spalin. Jestliže během provozu nefunguje správně potrubí na odvod spalin, zasáhne termostat spalin a zablokuje kotel (kód 03 - žlutý). Po obnovení normálních podmínek začne kotel automaticky fungovat za 30 minut a není třeba ho resetovat. V případě tří zásahů termostatu spalin v časovém rozmezí do 2 hodin je nutné kotel po zablokování (kód 03 - červená) ručně resetovat stisknutím tlačítka Reset (1). Opakuje-li se tato situace často, zavolejte kvalifikovaného odborníka (např. ze servisního střediska Immergas).

Porucha čidla NTC náběhu systému. Jestliže deska zjistí poruchu čidla NTC náběhu systému (kód 05), kotel se nespustí; je nutné zavolat kvalifikovaného odborníka (např. ze servisního střediska Immergas).

Odchylna čidla NTC užitkové vody. Jestliže řídicí systém zjistí poruchu čidla NTC užitkového okruhu (kód 06), kotel nevyrobí teplotu užitkovou vodu; je nutné zavolat kvalifikovaného odborníka (např. ze servisního střediska Immergas).

Nedostatečný oběh vody. K této poruše dojde v případě, že se kotel přehřeje kvůli nedostatečnému oběhu vody v primárním okruhu (kód 27); příčiny mohou být tyto:

- nedostatečný oběh v systému; ověřte, zda nedošlo k uzavěru v topném okruhu a zda v systému není žádný vzduch (systém je dokonale odvzdušněn);

zablokované čerpadlo; je nutné provést odblokování čerpadla.

Opakuje-li se tato situace často, zavolejte kvalifikovaného odborníka (např. ze servisního střediska Immergas).

V kotli není voda. Uvnitř topného okruhu není dostatečný tlak vody (kód 10), který je nutný k zajištění správného chodu kotle. Ověřte, zda je tlak v systému mezi 1+1,2 bar.

Únik užitkového okruhu. Jestliže ve fázi vytápění dojde ke zvýšení teploty užitkové vody, kotel signalizuje poruchu (kód 28) a snižuje teplotu vytápění, aby se omezilo usazování kotelního kamene ve výměníku.

Zkontrolujte, zda jsou všechny kohoutky užitkového okruhu zavřené a neunikají a zda nedochází k únikům v systému. Kotel se vrátí do normálního provozu poté, co se v užitkovém systému obnoví optimální podmínky. Opakuje-li se tato situace často, zavolejte kvalifikovaného odborníka (např. ze servisního střediska Immergas).

Ztráta komunikace s digitálním dálkovým ovládním. Zjistí se po 1 minutě výpadku komunikace mezi kotlem a dálkovým ovládním (kód 31). K obnově chybového kódu přerušte a opět obnovte napětí ke kotli. Opakuje-li se tato situace často, zavolejte kvalifikovaného odborníka (např. ze servisního střediska Immergas).

Vypnutí kotle. Stiskněte tlačítko (2 str. 93) (⏻), až se na displeji zobrazí symbol (→).

Pozn.: V tomto stavu je kotel stále pod proudem.

Zavřete plynový kohout před přístrojem. Jestliže kotel dlouhou dobu nepoužíváte, nenechávejte ho zbytečně zapnutý.

2.6 Obnovení tlaku v topném systému

Pravidelně kontrolujte tlak vody v systému. Ručička tlakoměru kotle musí ukazovat hodnotu mezi 1 a 1,2 bary.

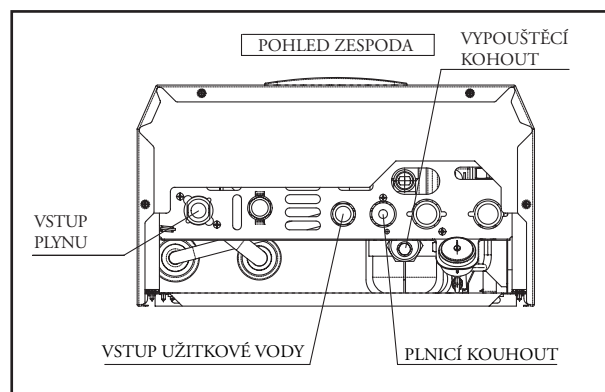
Je-li tlak nižší než 1 bar (za studena), je nutné provést obnovení tlaku pomocí kohoutku umístěného ve spodní části kotle (viz obrázek).

Pozn.: Po provedení zásahu kohoutek uzavřete.

Blíží-li se tlak k hodnotám blízkým 3 barům, může zareagovat bezpečnostní ventil.

V takovém případě požádejte o pomoc odborně vyškoleného pracovníka.

Jsou-li poklesy tlaku časté, požádejte o prohlídku systému odborně vyškoleného pracovníka, abyste zabránili jeho případnému nenapravitelnému poškození.



2.7 Vypouštění systému

Chcete-li kotel vypustit, použijte příslušný vypouštěcí kohout (viz předchozí obrázek na str. 92).

Před vypouštěním se přesvědčte, zda je plnicí kohout zavřený.

2.8 Ochrana proti mrazu

Kotel je sériově vybaven funkcí proti zamrznutí, která uvede do chodu čerpadlo a hořák, jestliže teplota vody systému uvnitř kotle klesne pod 4 °C, a vypne se po dosažení teploty 42 °C. Funkce proti zamrznutí se zapne jen tehdy, jsou-li všechny součásti kotle zcela funkční, kotel není ve stavu zablokování a je elektricky napájen. Chcete-li v případě plánované dlouhodobé nepřítomnosti kotel vyřadit z provozu, je nutné systém úplně vypustit nebo přidat do vody mrazuvzdornou směs. V obou případech musí být užitkový okruh kotle vypuštěn. V případě častého vypouštění systému je nezbytné vhodným způsobem změkčit vodu, kterou se kotel plní, aby příliš tvrdá voda nezpůsobila usazování kotelního kamene.

2.9 Čištění pláště

K čištění pláště kotle použijte vlhké hadříky a neutrální saponát. Nepoužívejte abrazivní nebo práškové čisticí prostředky.

2.10 Konečné vypnutí

Rozhodnete-li se kotel úplně odstavit, požádejte o provedení příslušných kroků odborně vyškoleného pracovníka, který zajistí mimo jiné odpojení elektrických a vodovodních přípojek a přívodu paliva.





TECHNIK

- UVEDENÍ KOTLE DO PROVOZU (ÚVODNÍ PŘEZKOUŠENÍ)

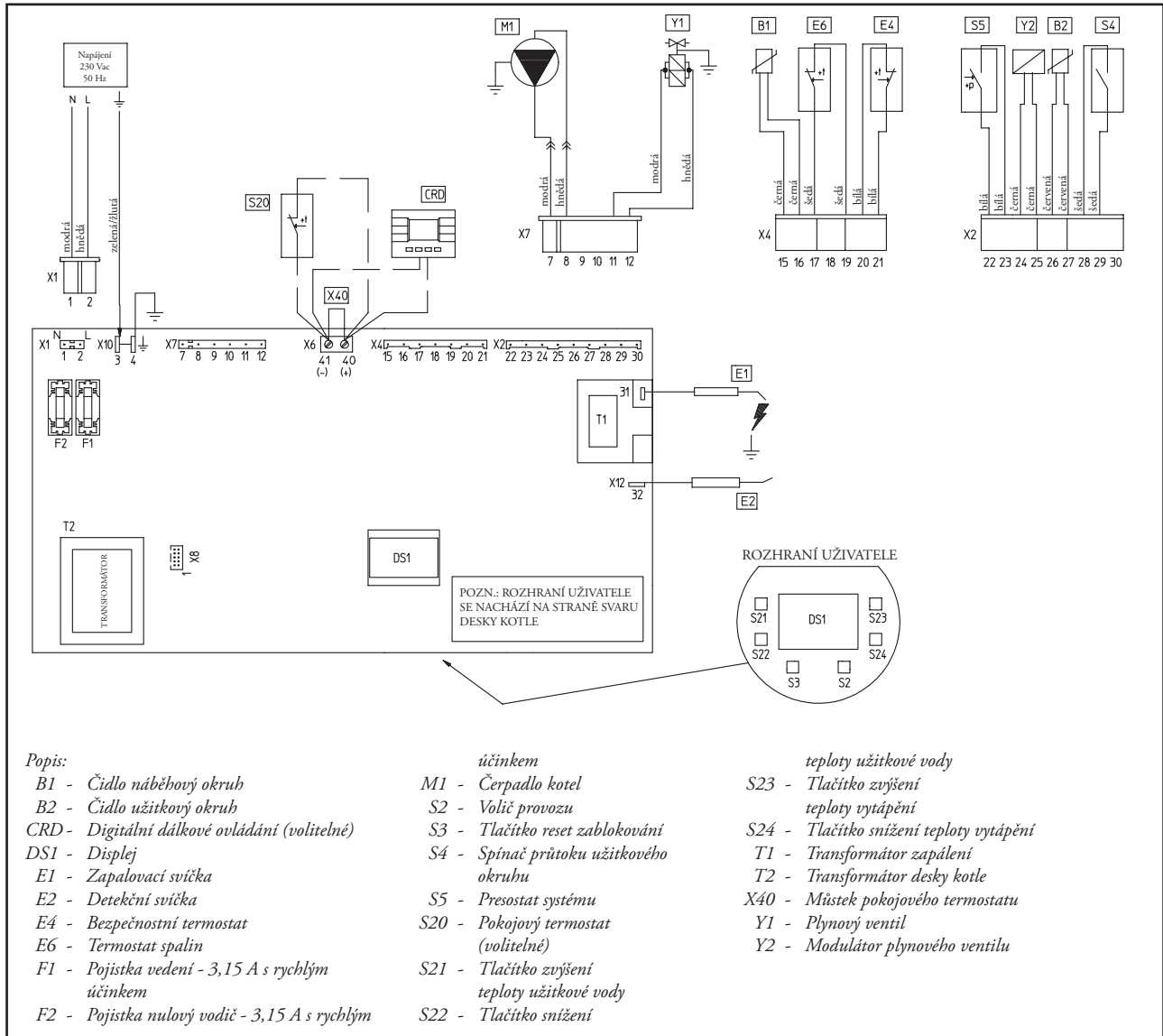
K uvedení kotle do provozu je nutné:

- zkontrolovat vydání Prohlášení o souladu instalace;
- ověřit těsnění okruhu přívodu plynu pomocí zavřených uzavíracích ventilů a pak otevřených uzavíracích ventilů a zavřeného plynového ventilu; po dobu 10 minut nesmí měřidlo zaznamenat žádný průchod plynu;
- zkontrolovat vhodnost použitého plynu pro daný kotel;
- zkontrolovat připojení k síti 230 V-50 Hz, dodržujte polarizace LN a uzemnění;
- zapálit kotel a zkontrolovat správné zapálení;
- zkontrolovat, zda maximální, střední a minimální průtok plynu a příslušné tlaky odpovídají hodnotám uvedeným v návodu na str. 101;
- zkontrolovat reakci bezpečnostního zařízení na výpadek plynu a rychlost této reakce;

- ověřit fungování hlavního elektrického vypínače umístěného před kotlem a v kotli,
- zkontrolovat tah existující během řádného fungování přístroje, např. pomocí vakuometru umístěného hned u výstupu spalin přístroje;
- zkontrolovat, zda v místnosti nedošlo k výronu spalin, i během provozu případných elektrických ventilátorů;
- zkontrolovat zásah regulačních zařízení;
- zapečetit zařízení k regulaci průtoku plynu (pokud se nastavení změnila);
- zkontrolovat výrobu teplé užitkové vody;
- zkontrolovat těsnění hydraulických okruhů;
- zkontrolovat ventilaci a/nebo větrání místnosti, kde bude kotel instalován.

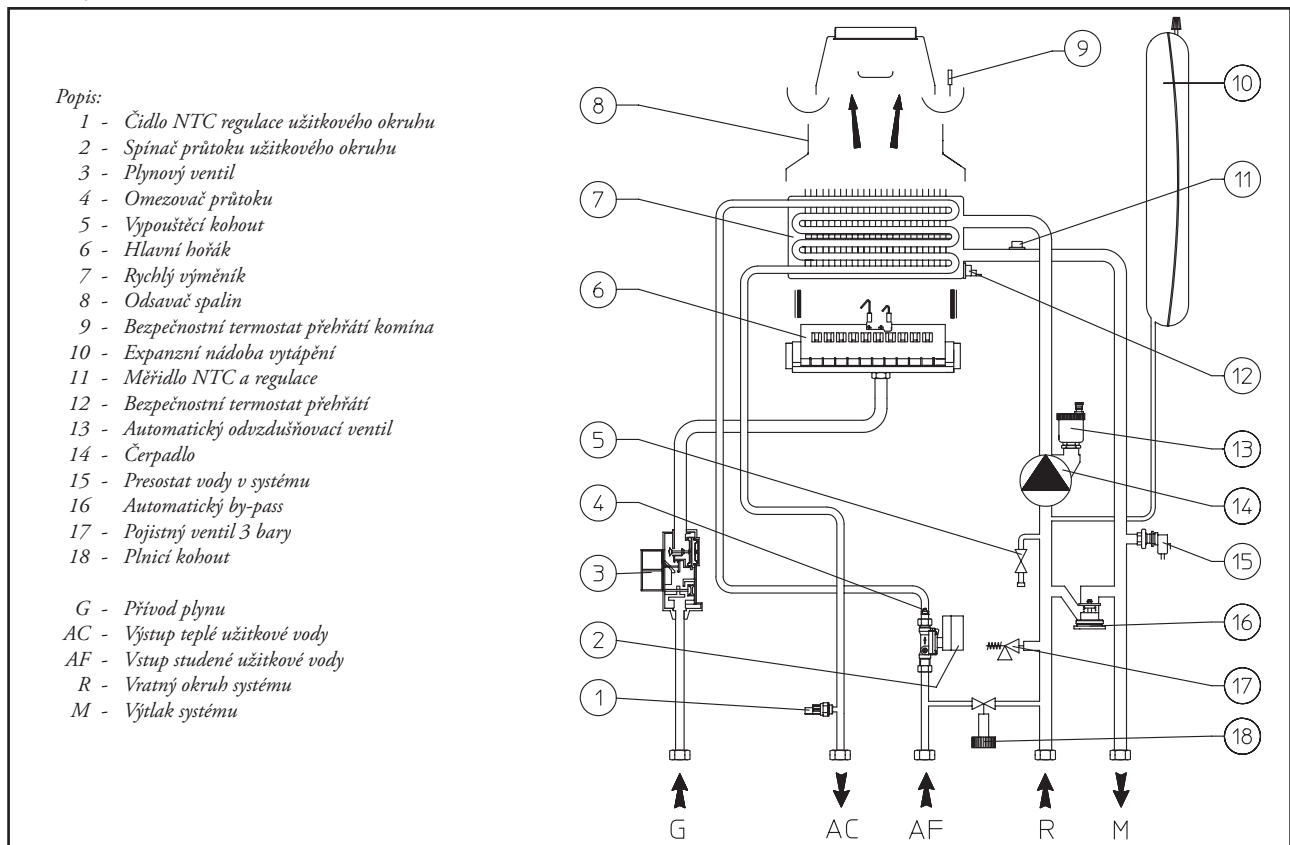
Pokud je i jen jedna z těchto kontrol týkajících se bezpečnosti negativní, nesmí být systém uveden do provozu.

3.1 Elektrické schéma Nike Star 23 kW.



Kotel je již připraven pro instalaci pokojového termostatu (S20), chronotermostatu prostředím Zap/Vyp, programovacích hodin nebo digitálního dálkového ovládání (CRD). Připojují se ke svorkám 40 - 41 zrušením můstku X40.

3.2 Hydraulické schéma Nike Star 23 kW.



3.3 Možné problémy a jejich příčiny

Pozn.: Činnost údržby smí provádět pouze kvalifikovaný technik (např. ze servisního střediska Immergas).

- Pach plynu. Vzniká při úniku v potrubí plynového okruhu. Ověřte těsnění okruhu přívodu plynu.
- Nepravidelné spalování (červený nebo žlutý plamen). Dochází k němu, je-li hořák znečištěný, nebo je-li lamelový svazek kotle zanesený. Vyčistěte hořák nebo lamelový svazek.
- Časté zásahy bezpečnostního termostatu přehřátí. Může být způsobeno nedostatkem vody v kotli, nedostatečným oběhem vody v systému nebo zablokováním čerpadla. Zkontrolujte na tlakoměru, zda je tlak systému v předepsaném rozmezí. Zkontrolujte, zda nejsou všechny ventily radiátorů zavěšené a zda čerpadlo funguje.
- V kotli vzniká kondenzát. Může být způsobeno ucpaním komína nebo výškou nebo průřezem komína neodpovídajícími kotli. Může být způsobeno provozem při velmi nízké teplotě kotle. V tomto případě provozujte kotel na vyšší teplotu.
- Časté zásahy bezpečnostního termostatu přehřátí komína. Může být způsobeno překážkami v oběhu spalin. Zkontrolujte kouřovod. Kouřovod může být ucpaný, nebo jeho výška nebo průřez neodpovídají kotli. Větrání může být nedostatečné (viz bod-větrání místností).
- Uvnitř systému je vzduch. Zkontrolujte otevření víčka příslušného odvzdušňovacího ventilu (viz obrázek str. 92). Ověřte, že tlak systému a předběžné zatížení expanzní nádoby jsou v rámci předem stanovených limitů; hodnota zatížení expanzní nádoby musí být 1,0 baru, hodnota tlaku systému musí být mezi 1 a 1,2 bary.
- Zablokování zapalování a zablokování komína viz str. 94 a str. 88 (elektrická přípojka).
- Vytéká málo vody: Pokud dojde v důsledku usazenin kotelního kamene (solí vápníku a magnézia) k poklesu výkonu ve fázi vypouštění teplé užitkové vody, doporučujeme provést chemické odstranění kotelního kamene kvalifikovaným technikem, např. ze servisního střediska Immergas. Chemické odstranění kotelního kamene je nutné provést na straně užitkové vody bitermického výměníku v souladu se všemi obecně platnými technickými předpisy. K zachování celistvosti a účinnosti výměníku je nutné použít k odstranění kotelního kamene nekorozivní prostředek. Čištění provádějte bez pomoci mechanických nástrojů, které by mohly výměník poškodit.

3.4 Přestavba kotle v případě změny plynu

Chcete-li kotel přestavět na jiný plyn, než je uvedený na typovém štítku, je nutné si ke snadné a rychlé přestavbě obstarat příslušnou soupravu k přestavbě.

Přestavbu na jiný druh plynu smí provádět pouze kvalifikovaný technik (např. ze servisního střediska Immergas).

K přestavbě na jiný druh plynu je nezbytné:

- přerušit přívod proudu k přístroji;
- vyměnit trysky hlavního hořáku; nezapomeňte přitom vložit mezi plynovou trubku a trysky příslušné těsnicí růžice, které jsou součástí soupravy pro přestavbu.
- obnovit přívod proudu k přístroji;
- na klávesnici kotle zvolit parametr druhu plynu (P1) a pak zvolit (nG) v případě napájení metanem nebo (LG) v případě napájení zkap. propanem;
zvolit parametr druhu plynu (P2) v případě napájení plynem G110;
- seřídit jmenovitý tepelný výkon kotle;
- seřídit minimální tepelný výkon kotle v užitkové fázi;
- seřídit minimální tepelný výkon kotle ve fázi vytápění;
- seřídit (popřípadě) maximální tepelný výkon kotle ve fázi vytápění;
- zapečtit zařízení k regulaci průtoku plynu (pokud se nastavení změnila);
- po provedení přestavby nalepit vedle typového štítku lepicí štítek ze soupravy pro přestavbu. Na typovém štítku přeškrtněte nesmazatelným fixem údaje týkající se starého druhu plynu.

Tato seřízení musí být vhodná pro použitý druh plynu v souladu s hodnotami uvedenými v tabulce na str. 101.

ES

PT

GR

PL

TR

CZ

CS

SI

HU

RU

RO

IE



3.5 Nutné kontroly po provedení přestavby plynu

Po ověření, že přestavba byla provedena s tryskami o průměru předepsaném pro použitý druh plynu a cejchování bylo provedeno pro uvedenou hodnotu tlaku, je nutné ještě zkontrolovat, zda:



- plamen nešlehá do spalovací komory;



- plamen hořáku není příliš vysoký, ani nízký, a je stabilizovaný (neodděluje se od hořáku);



- měřiče tlaku použité k cejchování jsou dokonale uzavřené a nedochází k úniku plynu v okruhu.



3.6 Případné seřizování kotle Nike Star 23 kW.

• Seřízení jmenovitého tepelného výkonu kotle.



- Stiskněte tlačítko (+) seřízení teploty užitkové vody (3 str. 93), až do maximální provozní teploty.



- Otevřete vodovodní kohoutek teplé užitkové vody, aby nedošlo k zásahu modulace.



- Na mosazné matici (3 str. 99) seříďte jmenovitý výkon kotle; řiďte se hodnotami tlaku uvedenými v tabulkách na str. 101 podle druhu plynu.



- Otáčením ve směru hodinových ručiček tepelný výkon stoupá, otáčením proti směru hodinových ručiček klesá.



• Seřízení minimálního tepelného výkonu kotle v užitkové fázi; (viz obrázek str. 99).

Pozn.: Provádějte pouze po ocejchování jmenovitého tlaku.

Seřízení minimálního tepelného výkonu v užitkové fázi se provádí pomocí plastového křížového šroubu (2) umístěného na plynovém ventilu; mosaznou matici (3) přitom zablokujete;



- vypněte napájení k modulační cívce (stačí odpojit faston); otáčením šroubu ve směru hodinových ručiček tlak stoupá, otáčením proti směru hodinových ručiček klesá. Tlak, na který se seřizuje minimální výkon kotle v užitkové fázi, nesmí být nižší než tlak uvedený v tabulkách na str. 101 podle druhu plynu.



Pozn.: K seřízení plynového ventilu je nutné sejmout plastové víčko (6) a po provedení seřízení ho opět nasadit na místo.

• Seřízení minimálního tepelného výkonu kotle ve fázi; vytápění.

Pozn.: Provádějte pouze po ocejchování jmenovitého užitkového tlaku.

Seřízení minimálního tepelného výkonu ve fázi vytápění se provádí změnou parametru (P5); zvýšením hodnoty tlak stoupá, snížením tlak klesá.

- tlak, na který se seřizuje minimální výkon kotle ve fázi vytápění nesmí být nižší než tlak uvedený v tabulkách na str. 101.

3.7 Programování elektronické desky (viz obrázek str. 93)

Kotel Nike Star 23 kW je připraven k případnému programování některých provozních parametrů. Změnou těchto parametrů podle následujících pokynů je možné kotel upravit v souladu s vlastními požadavky.

Do fáze programování se dostanete tímto způsobem:

- stisknete současně asi na 15 vteřin tlačítka (1) a (2);
- pomocí tlačítek (3) a (4) zvolíte jeden z parametrů uvedených v následující tabulce, který chcete změnit:

Seznam parametrů:	Popis
P1	Volba druhu plynu
P2	Volba speciálního plynu G110
P3	Aktivace funkce proti úniku
P4	Aktivace dodatečného oběhu užitkového okruhu
P5	Výkon minimálního vytápění
P6	Výkon maximálního vytápění
P7	Časový spínač zapnutí vytápění
P8	Časový spínač rampy vytápění

- změňte příslušnou hodnotu pomocí následující tabulky prostřednictvím tlačítek (5) a (6);

- nastavenou hodnotu potvrďte stisknutím tlačítka Reset (1) asi na 5 vteřin; současným stisknutím tlačítek (3) + a (4) - seřízení teploty užitkového okruhu, se postup zruší.

Pozn.: Jestliže se po určité době nedotknete žádného tlačítka, postup se automaticky zruší.

Volba druhu plynu. Nastavení této funkce slouží k seřízení kotle na provoz se zkap. propanem nebo metanem.

Volba druhu plynu	
Rozsah nastavitelných hodnot	Parametr
LG (zkap. propan) nebo nG (metan) (sériové nastavení)	P1

Plyn G110 - Plyn Cina. Nastavení této funkce slouží k seřízení kotle na provoz s plyny první skupiny.

Plyn G110 - plyn Cina (plyn první skupiny)	
Rozsah nastavitelných hodnot	Parametr
on - oF (sériové nastavení)	P2

Funkce proti úniku. Tato funkce snižuje teplotu vytápění na 57°C v případě, že byl zjištěn užitkový oběh v režimu vytápění.

Aktivace funkce proti úniku	
Rozsah nastavitelných hodnot	Parametr
on - oF (sériové nastavení)	P3

Funkce dodatečné cirkulace užitkového okruhu. S funkcí dodatečné cirkulace se po odběru teplé užitkové vody ponechá čerpadlo ještě zapnuté na 2,5 s v zimní sezóně a 1,5 s v letní sezóně, aby se omezila tvorba kotelního kamene.

Aktivace dodatečného oběhu užitkového okruhu	
Rozsah nastavitelných hodnot	Parametr
on - oF (sériové nastavení)	P4

Výkon vytápění Kotel Nike Star 23 kW je vybaven elektronickou modulací, která upravuje výkon kotle podle skutečných tepelných požadavků bytu. Kotel tedy normálně funguje ve variabilním rozsahu tlaků plynu od minimálního do maximálního tepelného výkonu v závislosti na tepelném zatížení systému.

Pozn.: Kotel Nike Star 23 kW se vyrábí a cejchuje ve vytápěcí fázi na jmenovitý výkon. Je proto nutné počkat asi 10 minut, než se volbou parametru (P6) dosáhne upravitelného jmenovitého výkonu vytápění.

Pozn.: Volba parametrů “Výkon minimálního vytápění” a “Výkon maximálního vytápění” v době požadavku na vytápění umožňuje zapálení kotle a napájení modulátoru proudem rovnajícím se příslušné nastavené hodnotě.

Výkon minimálního vytápění	
Rozsah nastavitelných hodnot	Parametr
od 0 % I _{max} . do 63 % I _{max} .	P5

Výkon maximálního vytápění	
Rozsah nastavitelných hodnot	Parametr
od 0 % I _{max} . do 99 % I _{max} . (sériové nastavení)	P6

Nastavení časového spínače. Kotel je vybaven elektronickým časovým spínačem, který brání příliš častým zapalováním hořáku v topné fázi. Kotel se sériově dodává s časovým spínačem nastaveným na 3 minuty.

Časový spínač zapnutí vytápění	
Rozsah nastavitelných hodnot	Parametr
od 1 do 10 1 = 30 vteřin 2 = 2 minuty 3 = 3 minuty (sériové nastavení)	P7

Časový spínač rampy vytápění. Kotel provede asi na 10 minut zapálení rampy, aby mohl přejít z minimálního výkonu k jmenovitému výkonu vytápění.

Časový spínač rampy vytápění	
Rozsah nastavitelných hodnot	Parametr
od 1 do 10 1 = 30 vteřin 2 = 2 minuty 10 = 10 minut (sériové nastavení)	P8

3.8 Funkce automatického pomalého zapálení s výkonem při časově omezené rampě.

Elektronická deska ve fázi zapálení aktivuje na předem určený čas rampu se zvětšujícím se plynovým výkonem (s hodnotami tlaku, které závisí na zvoleném druhu plynu). Tím se odstraní jakékoli cejchování nebo seřízení u fáze zapálení kotle za všech podmínek použití.

3.9 Funkce “Kominík”

Je-li tato funkce zapnutá, uvede se kotel na 15 minut na maximální výkon vytápění.

V tomto stavu nejsou možná žádná seřízení a aktivní je pouze bezpečnostní termostat teploty a limitní termostat. Funkci kominíka zapnete stisknutím tlačítka Reset na alespoň 10 vteřin u kotle ve stavu stand-by (klidový stav), aktivace funkce je signalizována blikáním symbolů (8 a 11 str. 93). Tato funkce umožňuje technikovi ověření parametrů spalování. Po ukončení kontrol funkci vypněte vypnutím a zapnutím kotle.

3.10 Časový spínač vytápění

Kotel Nike Star 23 kW je vybaven elektronickým časovým spínačem, který brání příliš častým zapalováním hořáku v topné fázi. Kotel se sériově dodává s časovým spínačem nastaveným na 3 minuty. Při seřizování časového spínače na jiné hodnoty se řiďte pokyny k nastavení parametrů; zvolte parametr (P7) a nastavte ho na jednu z hodnot uvedených v příslušné tabulce.

3.11 Funkce proti zablokování čerpadla

V provozním režimu “Léto” (☀️) je kotel vybaven funkcí, která alespoň 1x za den spustí na 30 vteřin čerpadlo, aby nedošlo k zablokování čerpadla z důvodu delší nečinnosti.

V provozním režimu “Zima” (❄️) je kotel vybaven funkcí, která alespoň 1x za 3 hodiny spustí na 30 vteřin čerpadlo.

3.12 Funkce proti úniku užitkového okruhu

Je-li tato funkce zapnutá, snižuje teplotu vytápění na 57°C v případě, že byl zjištěn užitkový oběh v režimu vytápění. Funkci můžete zrušit volbou parametru (P3).

3.13 Funkce proti zamrznutí termosifonů

Jestliže má voda vratného okruhu systému teplotu nižší než 4°C, kotel se zapne a funguje až do dosažení teploty 42°C.

ES

PT

GR

PL

TR

CZ

CS

SI

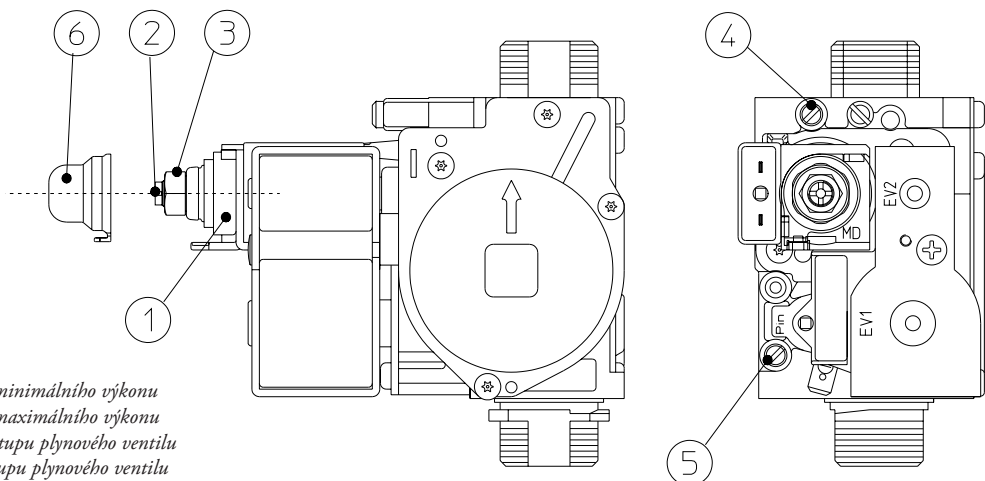
HU

RU

RO

IE

PLYNOVÝ ventil 845 pro Nike Star 23 kW



Popis:

- 1 - Cívka
- 2 - Seřizovací šroub minimálního výkonu
- 3 - Seřizovací šroub maximálního výkonu
- 4 - Tlakové hrdlo výstupu plynového ventilu
- 5 - Tlakové hrdlo vstupu plynového ventilu
- 6 - Ochranné víčko

ES

3.14 Demontáž pláště

Ke snadné údržbě kotle je možné následujícím způsobem odmontovat plášť:

- Odšroubujte 2 upevňovací šrouby pláště (1).
- Zatáhněte za plášť směrem k sobě a současně ho zdvihněte směrem vzhůru (viz obrázek), abyste ho mohli vytáhnout z horních háčků.

PT

GR

PL

TR

CZ

CS

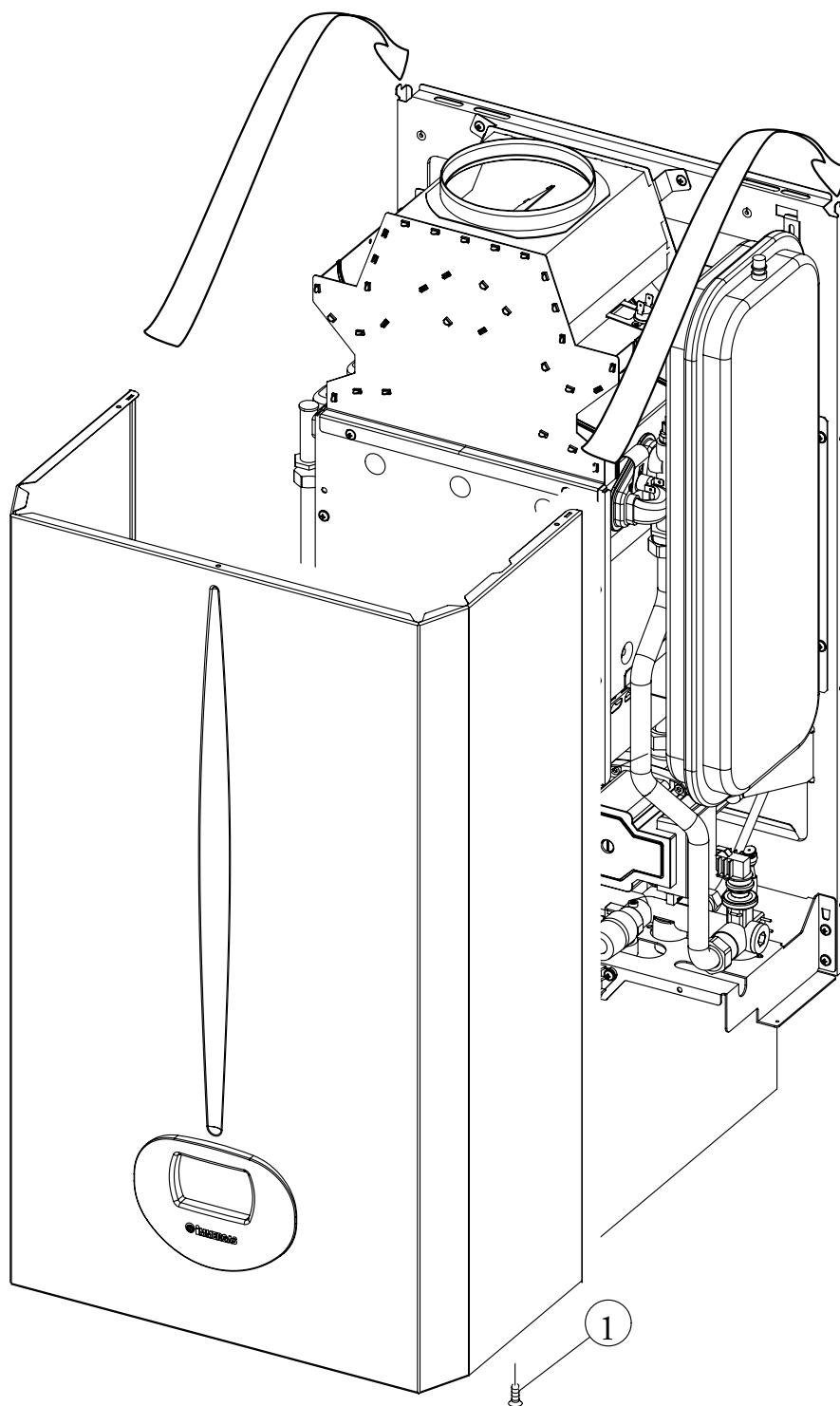
SI

HU

RU

RO

IE



3.15 Roční kontrola a údržba přístroje

Nejméně jednou ročně je třeba provést následující kontrolní a údržbové kroky:

- vyčistit boční výměník spalín;
- vyčistit hlavní hořák;
- zrakem ověřit, zda není přerušovač tahu-ochrana proti větru poškozený nebo zkorodovaný;
- zkontrolovat pravidelnost zapalování a chodu;
- ověřit správnost ocejchování hořáku u užitkové a topné fázi;
- ověřit správný chod řídicích a seřizovacích prvků přístroje, především:
 - fungování hlavního elektrického vypínače umístěného v kotli,
 - fungování regulačního termostatu systému;
 - fungování regulačního termostatu užitkového okruhu.
- ověřit těsnění okruhu plynu mezi uzavíracím ventilem (kohoutem) přístroje a plynovým ventilem (bez tohoto ventilu). Zasuňte tlakoměr typu "U" nebo digitální tlakoměr do tlakového hrdla před plynový ventil a pak zavřete uzavírací ventil kotle (kohout) a zavřete plynový ventil, na tlakoměru se během 5 minut nesmí projevit žádná změna tlaku.
- ověřit reakci zařízení na výpadek plynu a kontrolu plamene a ionizace: zařízení musí reagovat do 10 vteřin.
- zrakem ověřit, zda nedochází ke ztrátě vody a oxidaci spojek,
- zrakem ověřit, že výstup bezpečnostních vodovodních ventilů není zanesený;
- ověřit, že tlak v expanzní nádobě vytápění je po odlehčení tlaku systému snížením na nulu (viditelné na tlakoměru kotle) 1,0 baru;
- ověřit, že statický tlak v systému (za studena a po opětovém napuštění systému plnicím kohoutem) je mezi 1 a 1,2 baru;

- zrakem ověřit, že bezpečnostní a kontrolní zařízení nejsou poškozena a/nebo zkratována, především:
 - bezpečnostní termostat teploty;
 - přesostat vody;
 - termostat kontroly odvodu spalín,
- ověřit stav a úplnost elektrického systému, především:
 - kabely elektrického přívodu musí být uloženy v kabelové izolaci;
 - nesmí na nich být stopy po spálení nebo začouzení.



3.16 Variabilní užitný tepelný výkon Nike Star 23 kW.

TEPELNÝ VÝKON (kW)	TEPELNÝ VÝKON (kcal/h)	V Y T Á P Ě N Í	METAN (G20)			BUTAN (G30)			PROPAN (G31)		
			PRŮTOK PLYNU HOŘÁKU (m ³ /h)	TLAK TRYSEK HOŘÁKU (mbar) (mm H ₂ O)		PRŮTOK PLYNU HOŘÁKU (kg/h)	TLAK TRYSEK HOŘÁKU (mbar) (mm H ₂ O)		PRŮTOK PLYNU HOŘÁKU (kg/h)	TLAK TRYSEK HOŘÁKU (mbar) (mm H ₂ O)	
23,3	20000		2,71	11,0	112	2,02	27,5	281	1,99	35,3	360
22,1	19000		2,58	10,1	103	1,93	25,1	256	1,90	32,2	328
20,9	18000		2,45	9,1	93	1,82	22,5	229	1,80	28,9	294
20,6	17700		2,41	8,8	90	1,79	21,7	222	1,77	27,9	285
18,6	16000		2,18	7,3	75	1,62	17,8	182	1,60	22,9	233
17,4	15000		2,05	6,5	67	1,53	15,7	160	1,50	20,2	206
16,3	14000		1,92	5,8	59	1,43	13,8	141	1,41	17,7	180
15,1	13000		1,79	5,1	52	1,33	12,0	122	1,31	15,3	157
14,0	12000		1,66	4,4	45	1,23	10,3	105	1,21	13,2	134
12,8	11000		1,52	3,8	39	1,14	8,7	89	1,12	11,2	114
11,6	10000		1,39	3,2	33	1,04	7,3	74	1,02	9,3	95
10,5	9000		1,26	2,7	27	0,94	6,0	61	0,93	7,7	78
9,3	8000		1,13	2,2	22	0,84	4,7	48	0,83	6,4	65
7,0	6000	Užitková voda	0,85	1,3	14	0,64	2,7	28	0,63	3,6	37

Pozn.: Průtoky plynu se týkají tepelného výkonu nižšího než je 15 °C a tlaku 1013 mbar. Tlaky na hořák odpovídají použití plynu o teplotě 15 °C.

3.17 Technické údaje série Nike Star 23 kW.

ES	Jmenovitá tepelná kapacita	kW (kcal/h)	25,6 (22002)		
	Minimální tepelná kapacita	kW (kcal/h)	10,7 (9174)		
PT	Jmenovitý tepelný výkon (užitný)	kW (kcal/h)	23,3 (20000)		
	Minimální tepelný výkon (užitný)	kW (kcal/h)	9,3 (8000)		
GR	Užitná tepelná účinnost v poměru ke jmenovitému výkonu	%	90,9		
	Užitná tepelná účinnost k 30% jmenovitého výkonu	%	89,2		
	Tepelné ztráty na plášti s hořákem Zap/VYP	%	2,8 / 1,13		
	Tepelné ztráty v komíně s hořákem Zap/Vyp	%	6,3 / 0,51		
			G20	G30	G31
PL	Průměr plynové trysky	mm	1,30	0,77	0,77
	Tlak přívodu	mbar (mm H ₂ O)	20 (204)	29 (296)	37 (377)
TR	Max. provozní tlak ve vytápěcím okruhu	bar	3		
	Max. provozní teplota ve vytápěcím okruhu	°C	90		
CZ	Nastavitelná teplota vytápění	°C	35 - 80		
	Celkový objem expanzní nádoby vytápění	l	6		
	Tlak v expanzní nádobě vytápění	bar	1,0		
	Objem vody v generátoru	l	3,5		
	Využitelný výtlak při průtoku 1000l/h	kPa (m H ₂ O)	22,85 (2,33)		
	Užitný tepelný výkon při ohřevu teplé vody	kW (kcal/h)	23,3 (20000)		
	Nastavitelná teplota užitkové vody	°C	35 - 55		
	Omezovač toku užitkového okruhu	l/min	8		
	Min. tlak pro jmenovitý výkon omezovače toku	bar	1,0		
	Min. tlak (dynamický) užitkového okruhu	bar	0,26		
SI	Max. provozní tlak užitkového okruhu	bar	10		
	Minimální odběr teplé užitkové vody	l/min	2,5		
HU	Měrný výkon (ΔT 30°C)	l/min	10,7		
	Kapacita odběru v nepřetržitém odběru (ΔT 30 ° C)	l/min	11,1		
RU	Váha plného kotle	kg	34		
	Váha prázdného kotle	kg	30		
RO	Elektrická přípojka	V/Hz	230/50		
	Jmenovitá spotřeba	A	0,39		
	Instalovaný el. výkon	W	85		
	Spotřeba čerpadla	W	73		
	Ochrana elektrického systému přístroje	-	IPX4D		
			G20	G30	G31
IE	Celkové množství spalin při jmenovitém výkonu	kg/h	66	65	66
	Celkové množství spalin při minimálním výkonu	kg/h	58	57	59
	CO ₂ při jmen./min. zatížení	%	5,5 / 2,5	6,5 / 2,9	6,3 / 2,8
	CO při 0% O ₂ při jmen./min. zatížení	ppm	90 / 12	170 / 19	48 / 14
	NO _x při 0% O ₂ při jmen./min. zatížení	ppm	116 / 65	200 / 97	150 / 75
	Teplota spalin při jmenovitém výkonu	°C	94	95	97
	Teplota spalin při minimálním výkonu	°C	74	75	76
	Odpor okruhu spalin kotle	Pa	1,3		
IE	Třída NO _x	-	2		
	NO _x při zatížení	mg/kWh	157		
	CO při zatížení	mg/kWh	29		
	Typ přístroje	B11BS			
	Kategorie	III1a2H3+			

- Teploty spalin odpovídají teplotě vzduchu na vstupu 15 °C.
- Hodnoty týkající se výkonu teplé užitkové vody se vztahují k dynamickému vstupnímu tlaku 2 bary a vstupní teplotě 15 °C; hodnoty jsou zjišťovány ihned po výstupu z kotle, přičemž k dosažení uvedených hodnot je nutné smíchání se studenou vodou.

- Maximální hluk vydávaný při chodu kotle je < 55 dBA. Měření hladiny hluku probíhá v poloakusticky mrtvé komoře u kotle zapnutého na maximální tepelný výkon, s kouřovým systémem prodlouženým v souladu s normami výrobku.



 **IMMERGAS**

www.immergas.com

*This instruction booklet is made of
ecological paper*