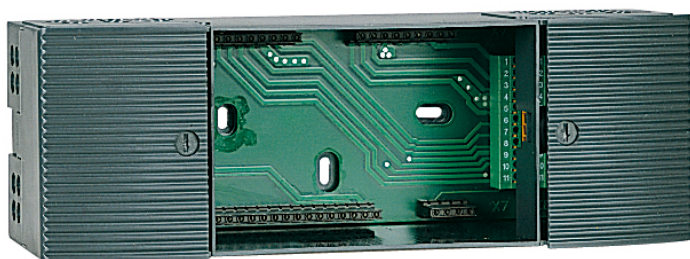


3.015265

Podpůrný nosič regulátoru THETA

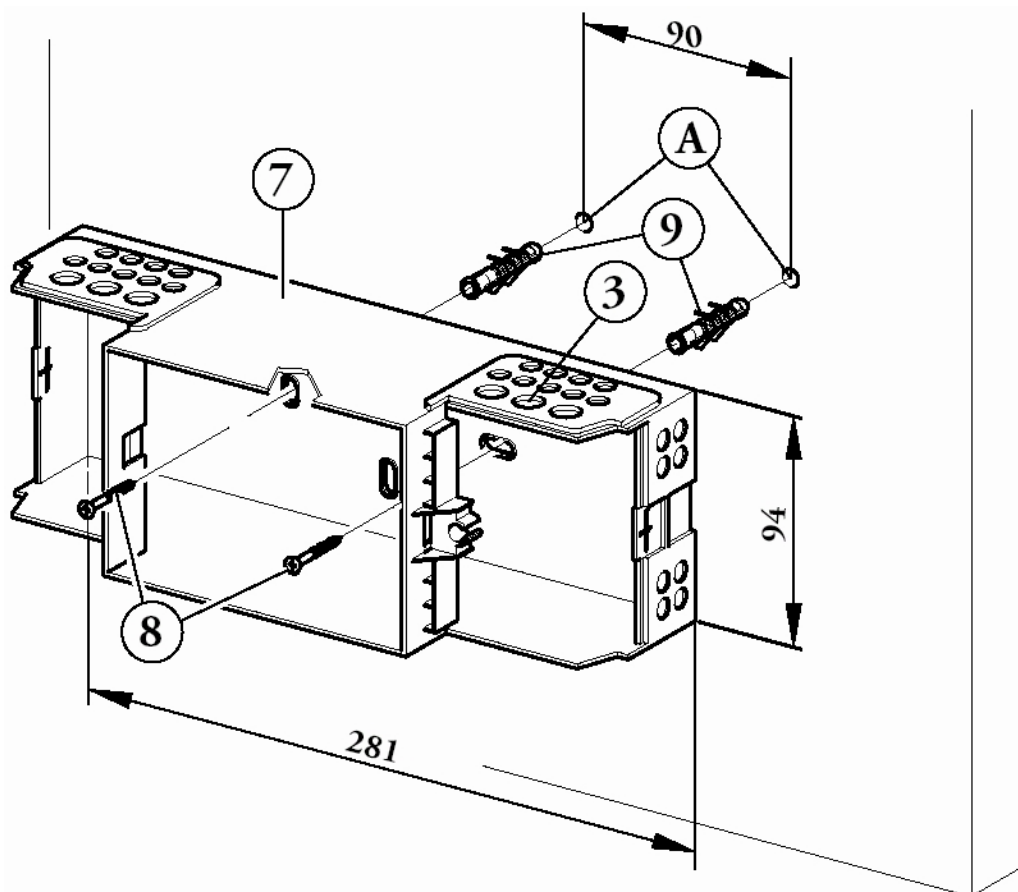
Návod k montáži a použití

 **IMMERGAS**

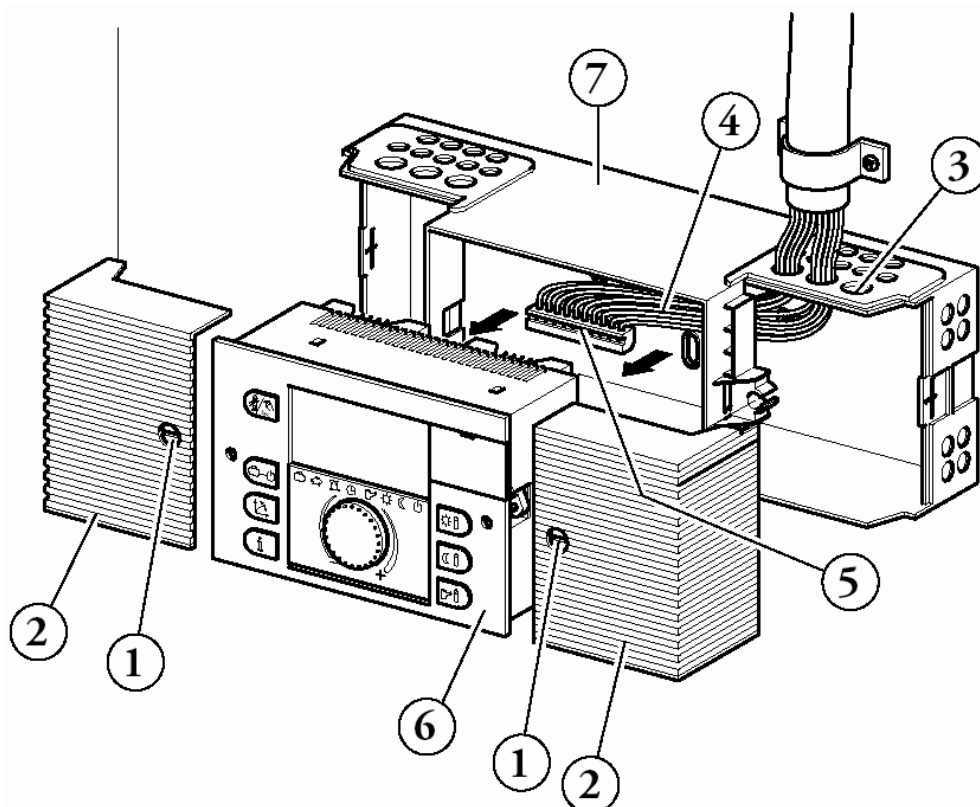


Podpůrný nosič regulátoru THETA - 3.015265

Pokyny pro montáž



Nosič regulátoru kaskády a zón je určen pro montáž na stěnu. Součástí sady jsou 3 ks hmoždinek, 3 ks šroubů, konektory zapojení kód. 3.015269 a šablona pro snadné předvrtání otvorů ve zdi. Průměr otvorů ve zdi je 6 mm. Před samotnou montáží nosiče regulace je nutné demontovat boční kryty (2) povolením šroubů (1). Boční kryty se uvolňují tahem do stran! Ve vrchní a spodní části nosiče jsou perforace (3) pro vedení kabeláže k regulaci. Regulátor kaskády a zón (6) se upevňuje do nosiče pomocí šroubů a patek, které jsou součástí regulátoru. Tuto operaci provádějte po připojení všech konektorů do regulátoru! Na konec zasuňte zpět boční kryty (2).



Legenda svorek platná pouze pro zadní panel 3.015265 s integrovanou konektorovou deskou

X5		X6	
č.	popis	č.	popis
1	T2B "B" svorka 25	1	T2B "A" svorka 24
2	GND svorka 23	2	AF svorka 26
3	GND svorka 23	3	WF/KF svorka 27
4	GND svorka 23	4	SF svorka 28
5	GND svorka 23	5	VF1 svorka 29
6	GND svorka 23	6	VE1 svorka 30
7	GND svorka 23	7	VE2 svorka 31
8	GND svorka 23	8	VE3 svorka 32
9	GND svorka 23	9	VF2 svorka 33
10	GND svorka 23	10	KVLF svorka 34
11	GND svorka 23	11	KSPF svorka 35
12	GND svorka 23	12	IMP svorka 36

X7		X8		Základní využití dle schémat Immergas	
č.	popis	č.	popis	č.	popis
1	Nevyužito	1	-	1	Nevyužito
2	Nevyužito	2	DKP svorka 3	2	Čerpadlo přímého okruhu (NEMIX)
3	Nevyužito	3	SLP svorka 5	3	Nabíjecí čerpadlo TUV
4	Nevyužito	4	▲ svorka 7	4	Pohon směš.okruhu 1 otevírá (MIX-1)
5	L1, přívodní fáze svorky 22/6/12	5	▼ svorka 8	5	Pohon směš.okruhu 1 zavírá (MIX-1)
6	Nevyužito	6	⊗ svorka 9	6	Čerpadlo směš.okruhu 1 (MIX-1)
7	Nevyužito	7	VA1 svorka 10	7	Volitelný výstup č.1
8	Nevyužito	8	VA2 svorka 11	8	Volitelný výstup č.2
9	Nevyužito	9	▲ svorka 13	9	Pohon směš.okruhu 2 otevírá (MIX-2)
10	Nevyužito	10	▼ svorka 14	10	Pohon směš.okruhu 2 zavírá (MIX-2)
11	Nevyužito	11	⊗ svorka 15	11	Čerpadlo směš.okruhu 2 (MIX-2)

X9		X10	
č.	popis	č.	popis
1	N viz (X9) svorka 21	1	viz (X10)
2	N	2	
3	N	3	
4	N	4	
5	N	5	
6	N	6	
7	N	7	
8	N	8	
9	N	9	
10	N	10	
11	N	11	
12	N	12	
13	N viz (X9) svorka 21	13	viz (X10)

Legenda:

(X5) - pomocná svorkovnice pro čidla a vstupy, resp. sběrnici (signálová nula).

(X6) - sběrnice, čidla a vstupy (malé, bezpečné napětí).

(X7) - vstup napájení 230V 50Hz (ostatní svorky Immergas nevyužívá).

(X8) - výstupní spínané fáze 230V 50Hz (napájení komponent kotelny, respektive řídicí fáze při použití stykačů).

(X9) - pomocná svorkovnice (pracovní nula N; jako přívodní použijte svorku č.1, případně svorku č.13).

(X10) - pomocná svorkovnice (zem PE); jako přívodní použijte svorku č.1, případně svorku č.13).

Samostatná svorkovnice AB

A Sběrnice BUS pro kotle

THETA svorka 37 -> svorka M kotle

B Sběrnice BUS pro kotle

THETA svorka 38 -> svorka O kotle



IMMERGAS

VIPS gas s.r.o.

Na Bělidle 1135
460 06 Liberec 6

Tel: 485 108 041, 485 103 186
E-mail: obchod@vipsas.cz
URL: <http://www.vipsgas.cz>
<http://www.immergas.cz>



Technické oddělení
technik@vipsgas.cz

737 230 676 - Marek Štajnc
605 560 227 - Jiří Svatý
737 230 677 - Jan Řehák
739 002 185 - David Šimůnek
737 230 670

Náhradní díly
nahradni.dily@vipsgas.cz
737 230 686 - Pavlína Lálová
485 130 713 - pevná linka (záznamník)

Servisní oddělení
servis@vipsgas.cz
737 230 678 - Pavel Petráček
485 130 713 - pevná linka (záznamník)