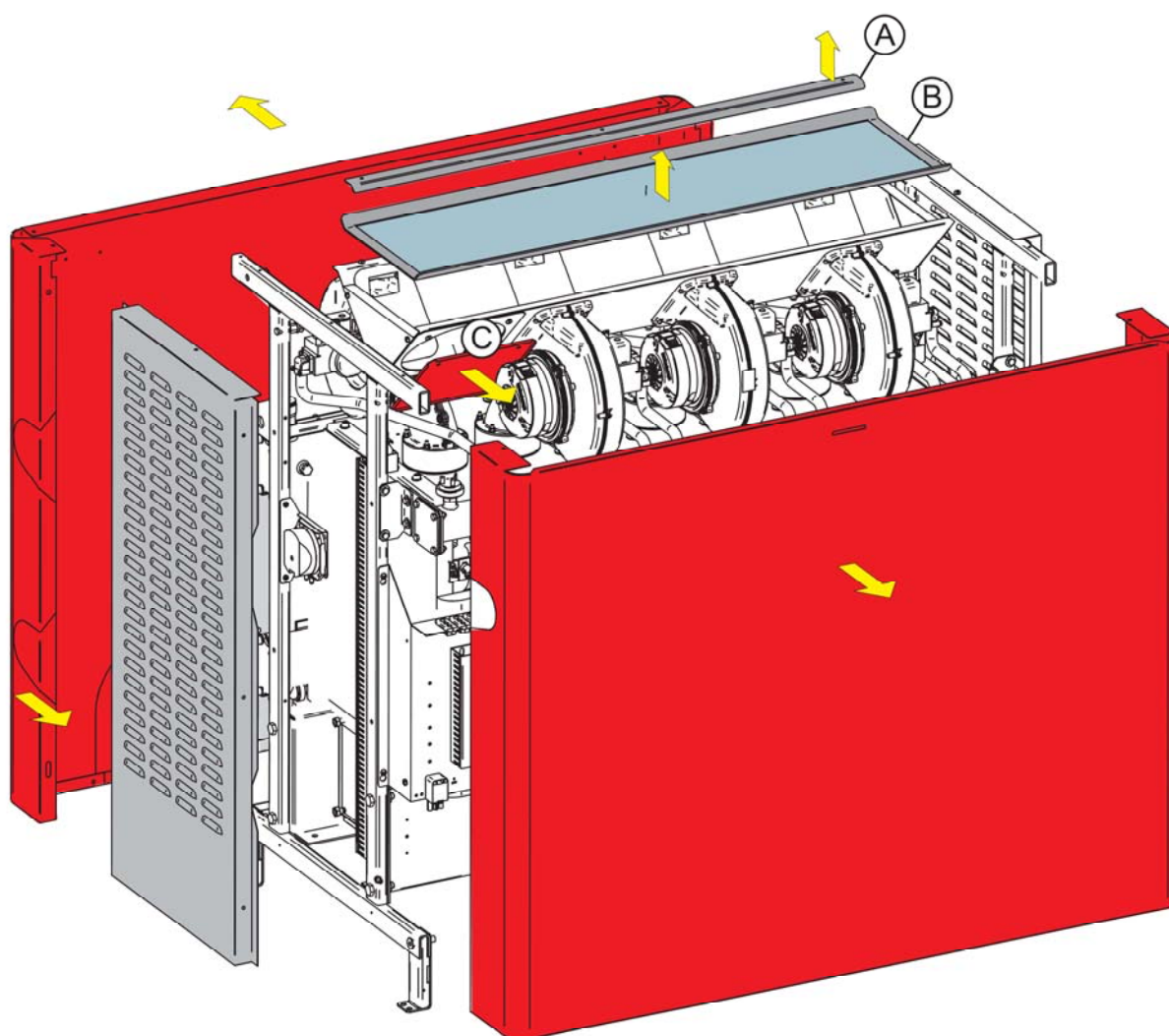


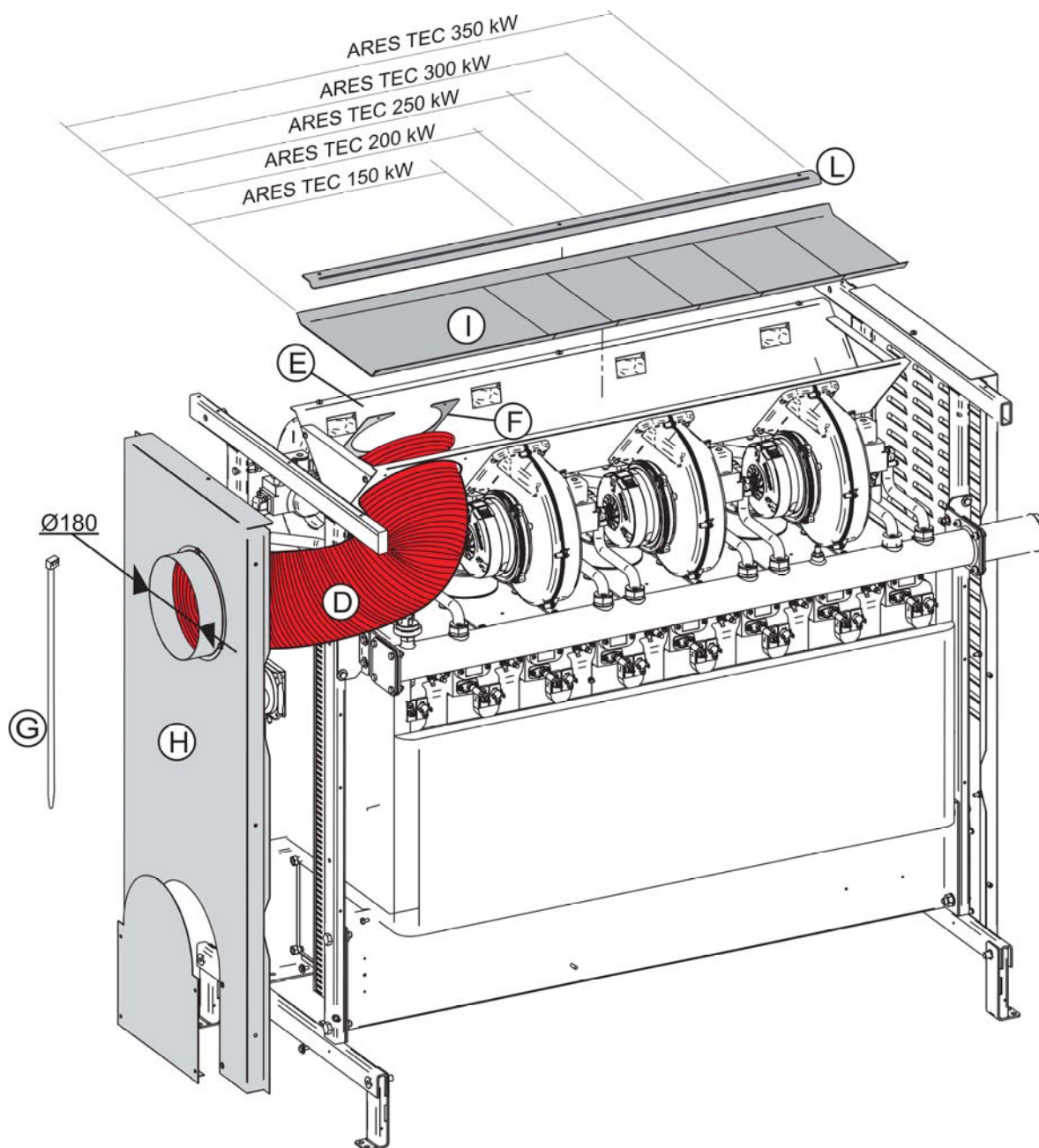


Sada pro přisávání vzduchu
z venkovního prostoru pro
ARES 150 ÷ 350 Tec
kód 3.023807



Demontujte opláštění kotle: vrchní kryt, přední, zadní a levou stranu.

Demontujte držák filtru "A" a filtr "B", odstraňte kovovou záslepku "C".



Vložte ohebnou trubku "D" do otvoru ve ventilátorové komoře "E" a zajistěte ji držáky "F" ze strany ventilátorové komory "E". Druhý konec ohebné trubky nasadte na levý boční kryt "H" a zajistěte stahovací páskou "G".

Zkraťte kryt ventilátorové komory "I" podle modelu vašeho kotle dle naznačených drážek.

Uzavřete ventilátorovou komoru kovovým krytem "I" a zajistěte držákem "L".

Zakryjte kotel.

VIPS gas s.r.o.
 Na Bělidle 1135, 460 06 Liberec 6
 Tel.: 485 108 041; www.vipsgas.cz