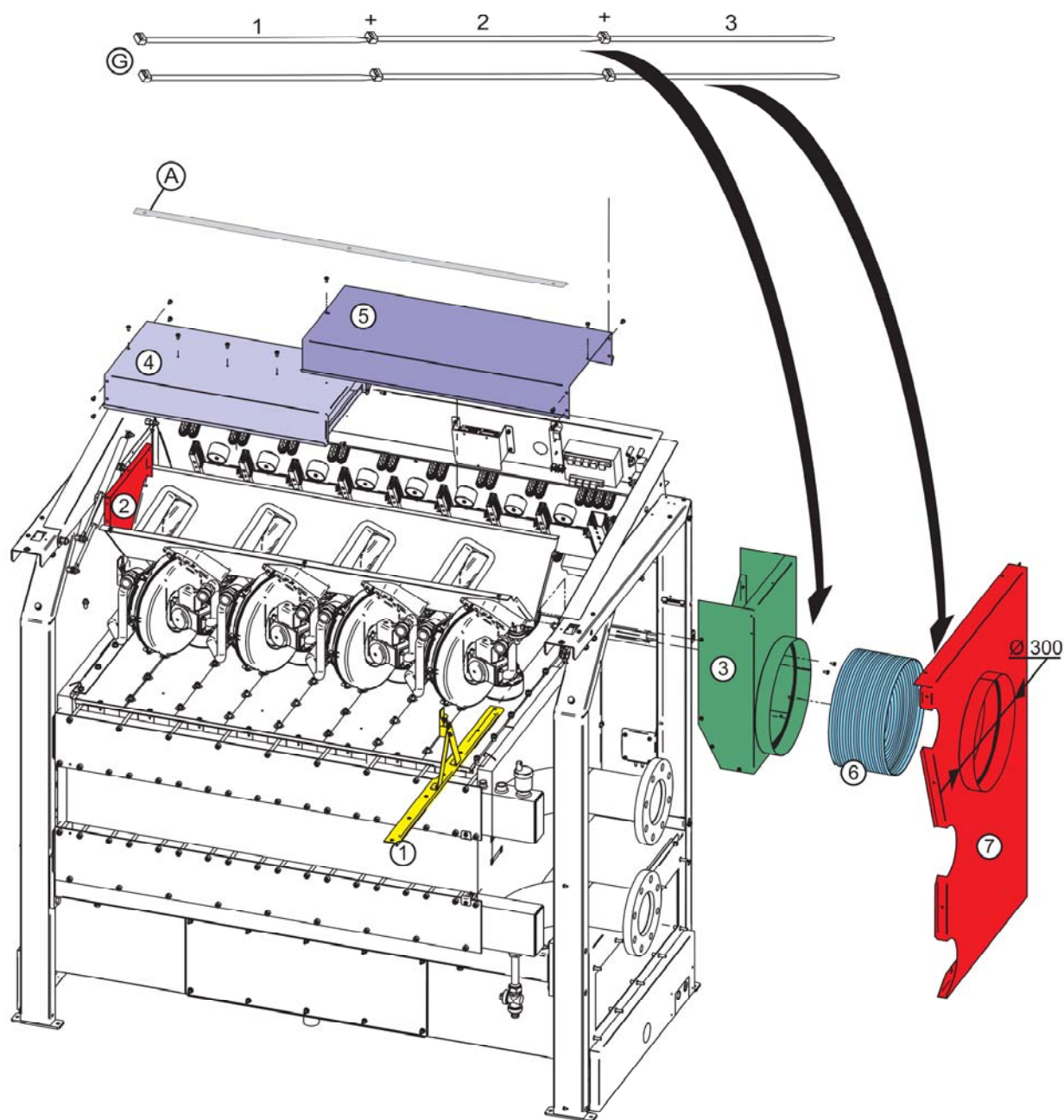


Demontujte celé opláštění kotle.

Demontujte držák filtru "A" a filtr "B", odstraňte kovovou záslepku "C" a držák ventilátorové komory "D".



Zajistěte držák "1", upevněte ucpávku "2" a boční kryt sání "3".
 Uzavřete ventilátorovou komoru nastavitelným krytem "4 + 5" a zajistěte držákem "A".
 Ohebnou trubku "6" nasadte na boční kryt sání "3" a levý kryt kotle "7" a upevněte ji pomocí stahovacích pásek "G".
 Zakrytujte kotel.

VIPS gas s.r.o.
 Na Bělidle 1135, 460 06 Liberec 6
 Tel.: 485 108 041; www.vipsgas.cz