

3.015223

**Sada pro připojení nepřímotopného zásobníku
teplé vody (TUV) k samostatnému kotli.**

Návod k montáži a použití s kotli

VICTRIX 50

VICTRIX 75

VICTRIX 90

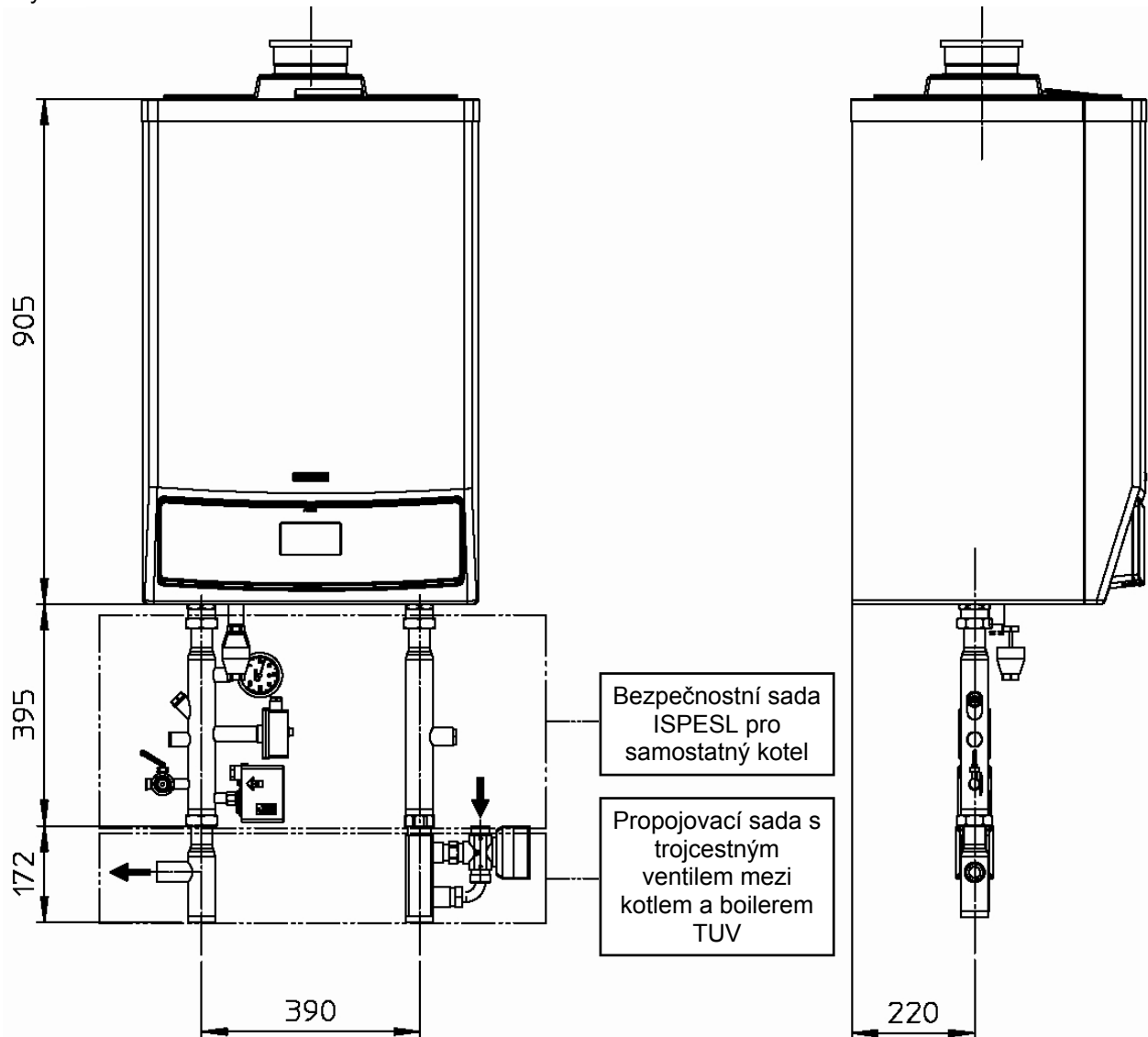
VICTRIX 115



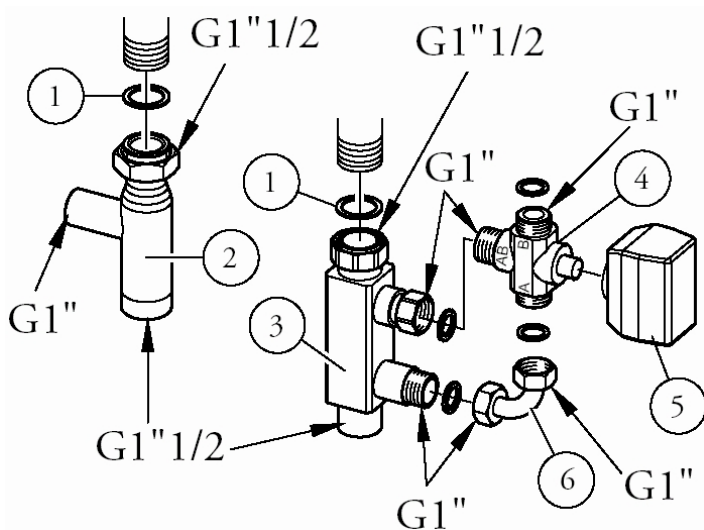
 **IMMERGAS**

Sada pro připojení nepřímotopného zásobníku TUV - 3.015223

Rozměry



Montáž sady

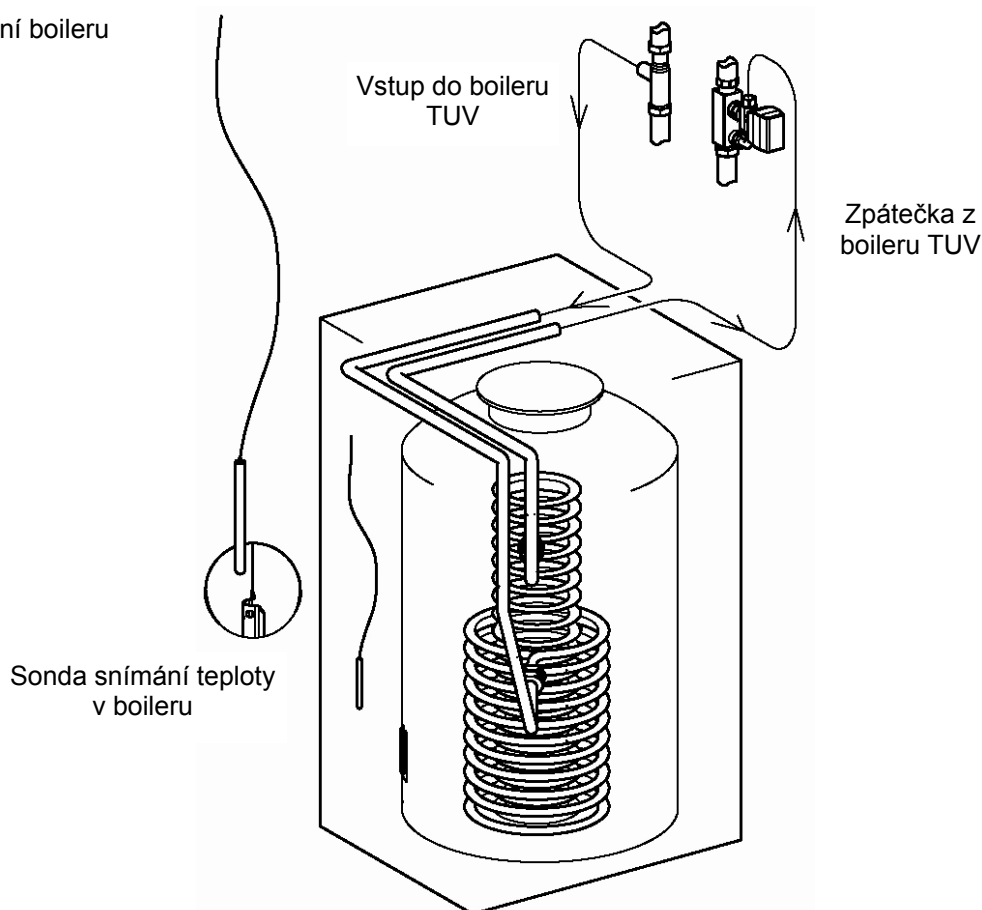


Při montáži sady TUV s 3-cest. ventilem postupujte dle obrázku vlevo. Je nutné dodržet orientaci těla 3-cest. ventilu: propojovací trubka (6) musí být připojena k výstupu (A)!

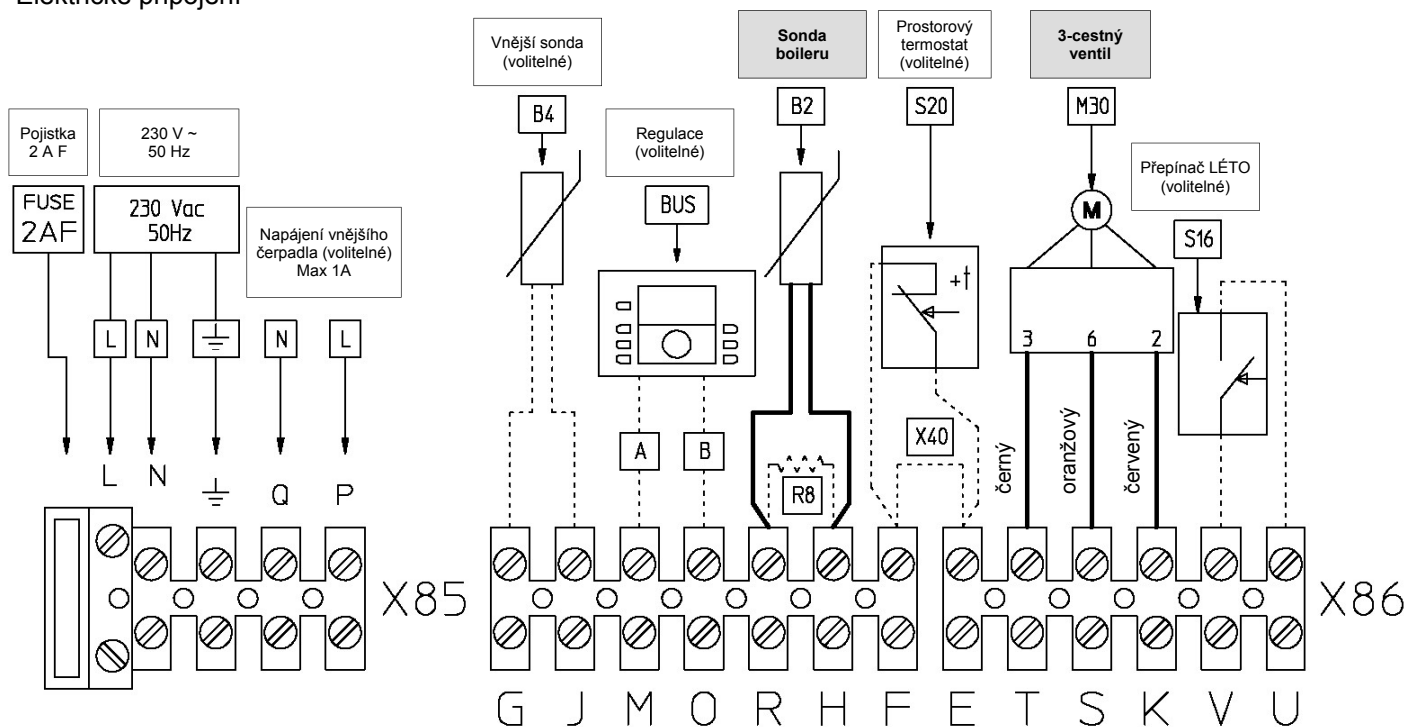
Mezi závitová spojení vložte příslušná těsnění. Při postupné montáži sady matice spojuj pouze lehce zašroubujte. Matice dotahujte až po dokončení celé montáže sady.

- 1 - Těsnění
- 2 - Spojovací kus na vstupu do boileru TUV
- 3 - Spojovací kus pro 3-cest. ventil
- 4 - Tělo 3-cest. ventilu
- 5 - Motor 3-cest. Ventilů
- 6 - Propojovací trubka

Schéma připojení boileru



Elektrické připojení



V případě použití nepřímotopného nerezového boileru IMMERGAS je nutné vyměnit sondu snímání teploty TUV, která je již instalovaná v boileru, za sondu kód 1.015677. Tato sonda JE VŽDY součástí sady TUV s 3-cest. ventilem kód 3.015223.

Ze svorkovnice X86 v kotli odstraňte případný odpor R8 a zapojte sondu snímání teploty TUV kód 1.015677 na svorky R a H. Kabely od motoru 3-cest. ventilu M30 zapojte dle schématu:

konektor 3 - černý kabel - svorka T
 konektor 6 - oranžový kabel - svorka S
 konektor 2 - červený kabel - svorka T

Kotle VICTRIX 50/75/90/115 mají stupeň elektrického krytí IPX5D a mohou být instalovány do vnějšího prostředí. Veškeré příslušenství a doplňkové sady pro tyto kotle jsou chráněny na základě jejich stupně elektrického krytí.

Nastavení parametrů

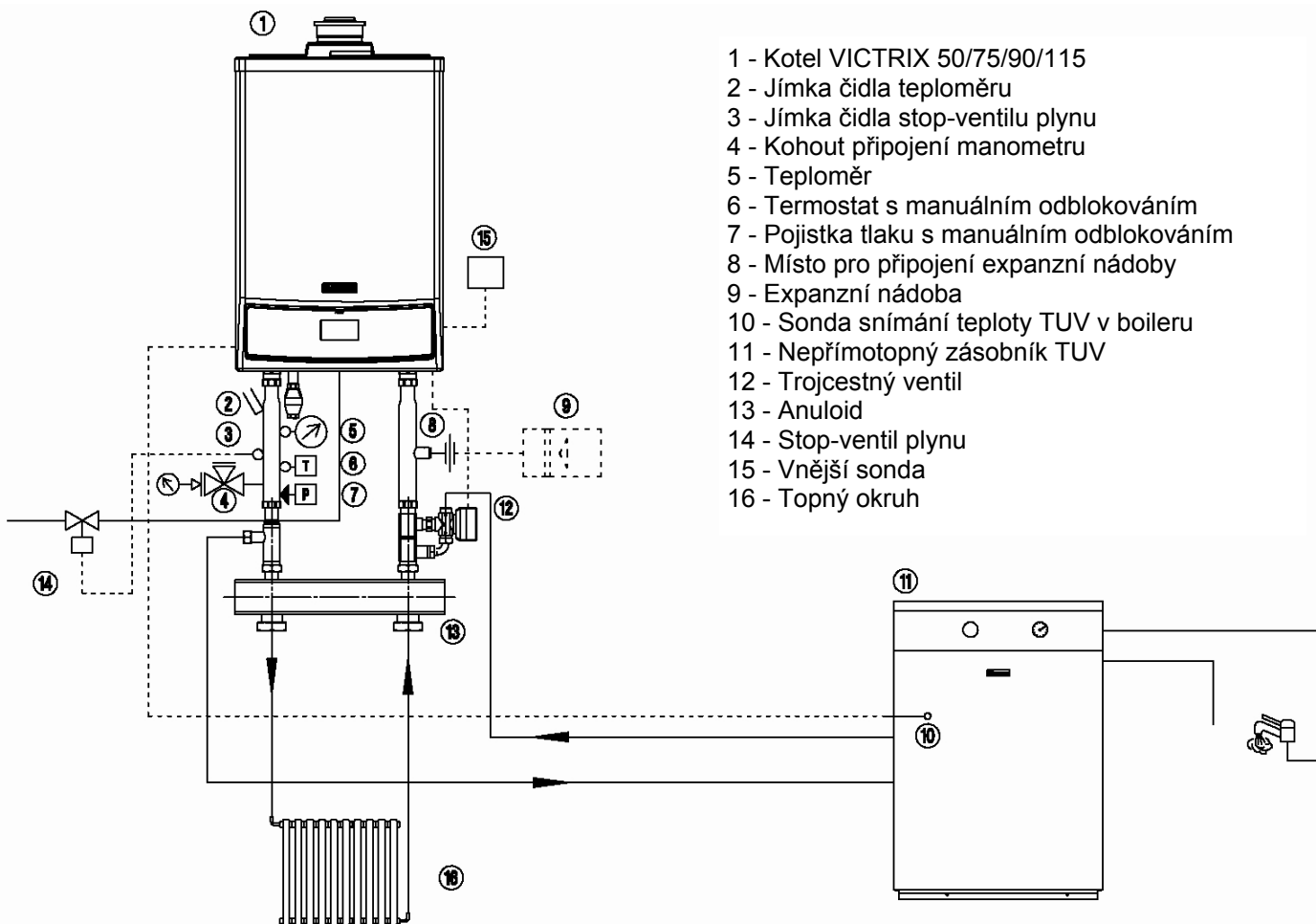
Parametr	Popis	Minimální hodnota	Maximální hodnota	Hodnota nastavená z výroby
1	Nastavení teploty TUV	20 °C	70 °C	20°C
2	Režim TUV	0 = vypnuto		0
		1 = aktivní		
		2 = vypnuto + čerpadlo v provozu		
		3 = zapnuto + čerpadlo v provozu		
3	Režim TOPENÍ	0 = vypnuto		1
		1 = aktivní		
		2 = vypnuto + čerpadlo v provozu		
		3 = zapnuto + čerpadlo v provozu		
4	Maximální výstupní teplota top. okruhu	20 °C	90 °C	85°C

Kotel VICTRIX 50/75/90/115 je z výroby nastaven pouze pro vytápění, pokud bude instalována sada TUV s 3-cest. Ventilem, je nutné změnit parametry v kotli následujícím způsobem:

- Jedním stisknutím tlačítka MODE přejdeme do sekce ZMĚNA PARAMETRŮ
- Pomocí tlačítka STEP zvolte parametr, který chcete upravovat (PARAMETR 1)
- Změňte hodnotu parametru pomocí tlačítek + nebo - (úprava teploty TUV)
- Stiskněte tlačítka STORE pro uložení nové hodnoty do paměti
- Pomocí tlačítka STEP zvolte parametr, který chcete upravovat (PARAMETR 2)
- Změňte hodnotu parametru pomocí tlačítek + nebo - (**nastavte na hodnotu 1**)
- Stiskněte tlačítka STORE pro uložení nové hodnoty do paměti
- Aby bylo nové nastavení platné je nutné na závěr stisknout tlačítka MODE

Pro případné seřízení výkonu kotle při výrobě TUV postupujte dle návodu ke kotli VICTRIX 50.

Příklad instalace VICTRIX 50/75/90/115 a sady pro zapojení boileru TUV





VIPS gas s.r.o., Na Bělidle 1135, Liberec 6, 460 06
Tel: 485 108 041, 485 103 186
Fax: 485 133 307, 485 102 004
e-mail: obchod@vipsgas.cz
www.vipsgas.cz



Technické oddělení

Mobil: 737 230 676 (Štajnc), 737 230 670 (Šimůnek), 605 560 227 (Svatý)
e-mail: technik@vipsgas.cz