

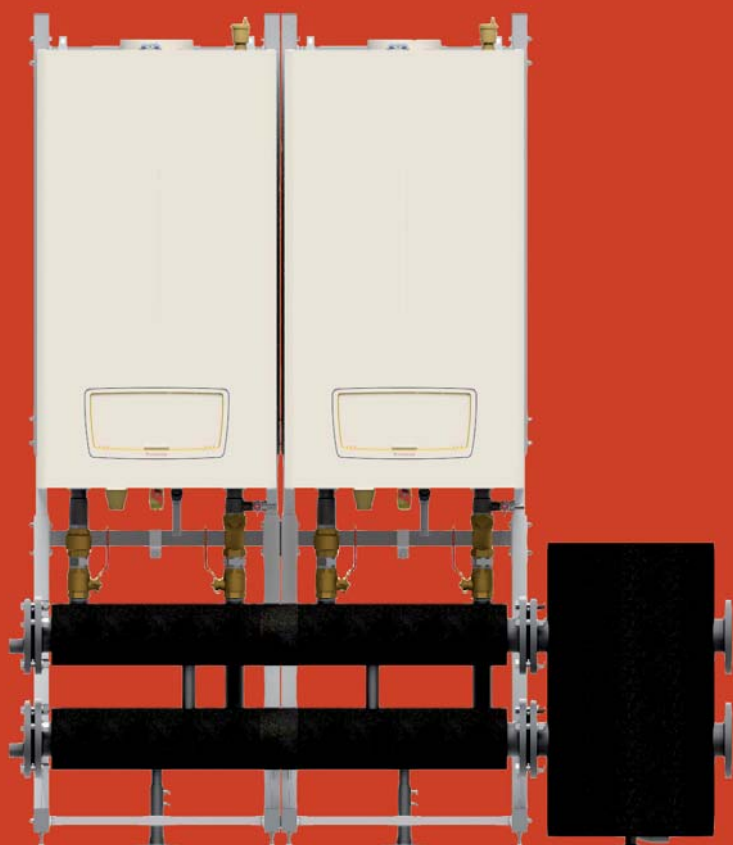
KONDENZAČNÍ KOTLE

IMMERGAS



## HYDRAULICKÉ SADY PRO KOTLE VICTRIX PRO V2 EU

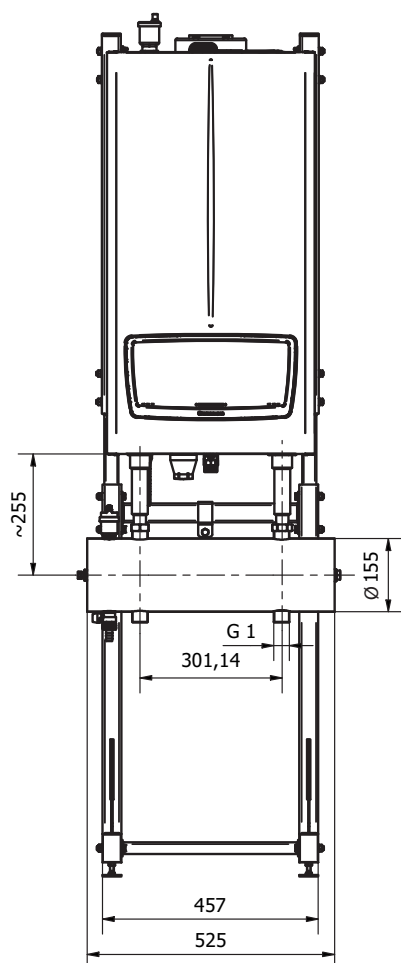
TECHNICKÁ SPECIFIKACE



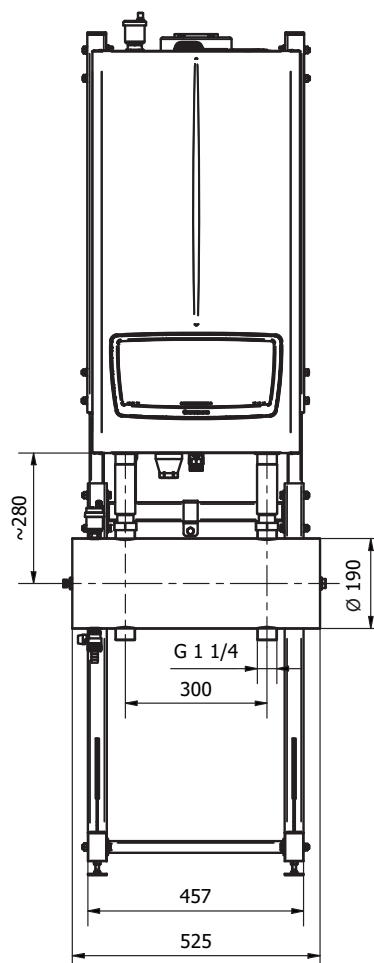
## HVDT PRO SAMOSTATNOU INSTALACI KOTLE

HVDT (hydraulické vyrovnávače dynamických tlaků) jsou vyrobeny z oceli. Jsou navrženy pro hydraulické oddělení čerpadel okruhu zdroje tepla a čerpadel spotřebních okruhů. HVDT jsou z výroby opatřeny EPP izolací, automatickým odvzdušňovacím ventilem, jímkou pro čidlo teploty a vypouštěcím ventilem. K propojení kotle a HVDT je třeba použít sadu propojek kotel-HVDT, alternativně lze použít propojovací sadu kotel-kolektor (viz Hydraulické sady pro kaskády kotlů VICTRIX PRO V2 EU).

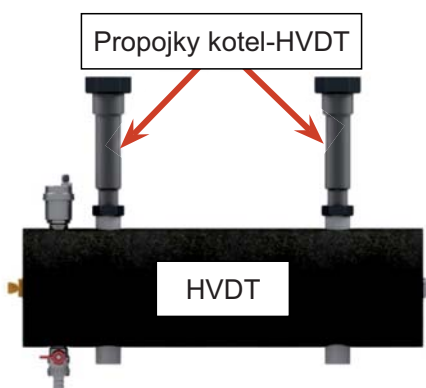
### VICTRIX PRO V2 35-55 EU



### VICTRIX PRO V2 80 EU

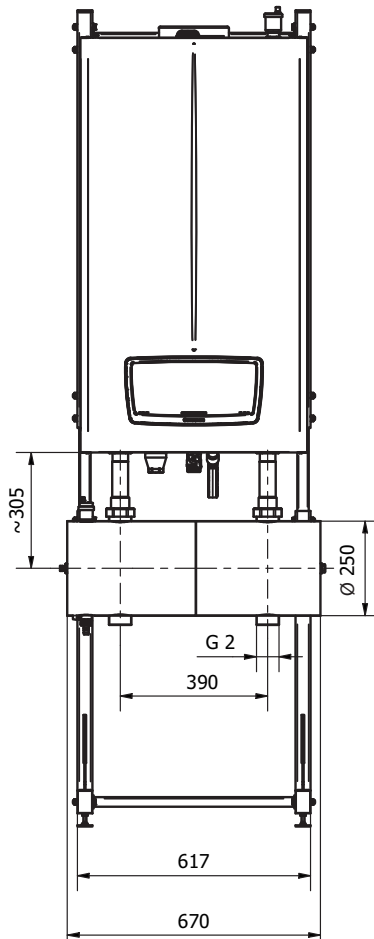
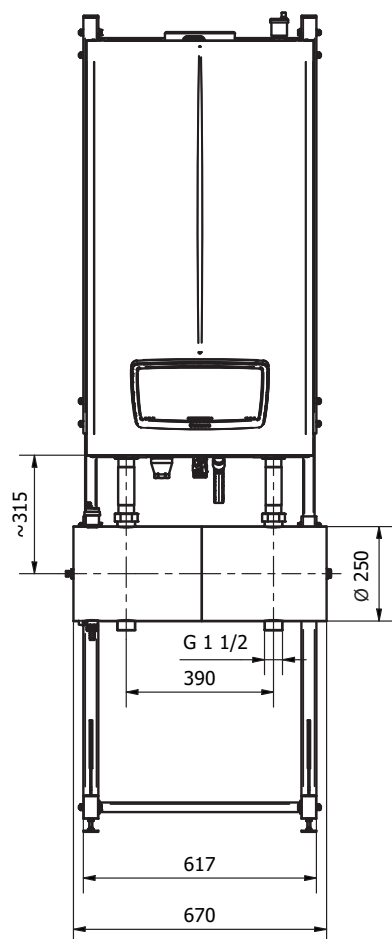


Název	Objednací kód	Název	Objednací kód
HVDT pro samostatný kotel VICTRIX PRO V2 35-55 EU	T912112	HVDT pro samostatný kotel VICTRIX PRO V2 80 EU	T912113
Sada 2 ks propojek samostatný kotel-HVDT, pro VICTRIX PRO V2 35-55 EU	T912116	Sada 2 ks propojek samostatný kotel-HVDT, pro VICTRIX PRO V2 80 EU	T912117

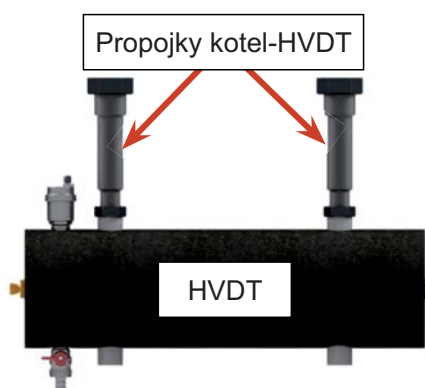


### Technické údaje:

Typ	Průtok	Výkon při $\Delta T$ 20 K	Maximální tlak	Maximální teplota	Objednací kód
HVDT pro samostatný kotel VICTRIX PRO V2 35-55 EU	2,5 m <sup>3</sup> /h	55 kW	6 bar	90 °C	T912112
HVDT pro samostatný kotel VICTRIX PRO V2 80 EU	3,5 m <sup>3</sup> /h	80 kW	6 bar	90 °C	T912113

**VICTRIX PRO V2 100-120 EU**
**VICTRIX PRO V2 150-180 EU**


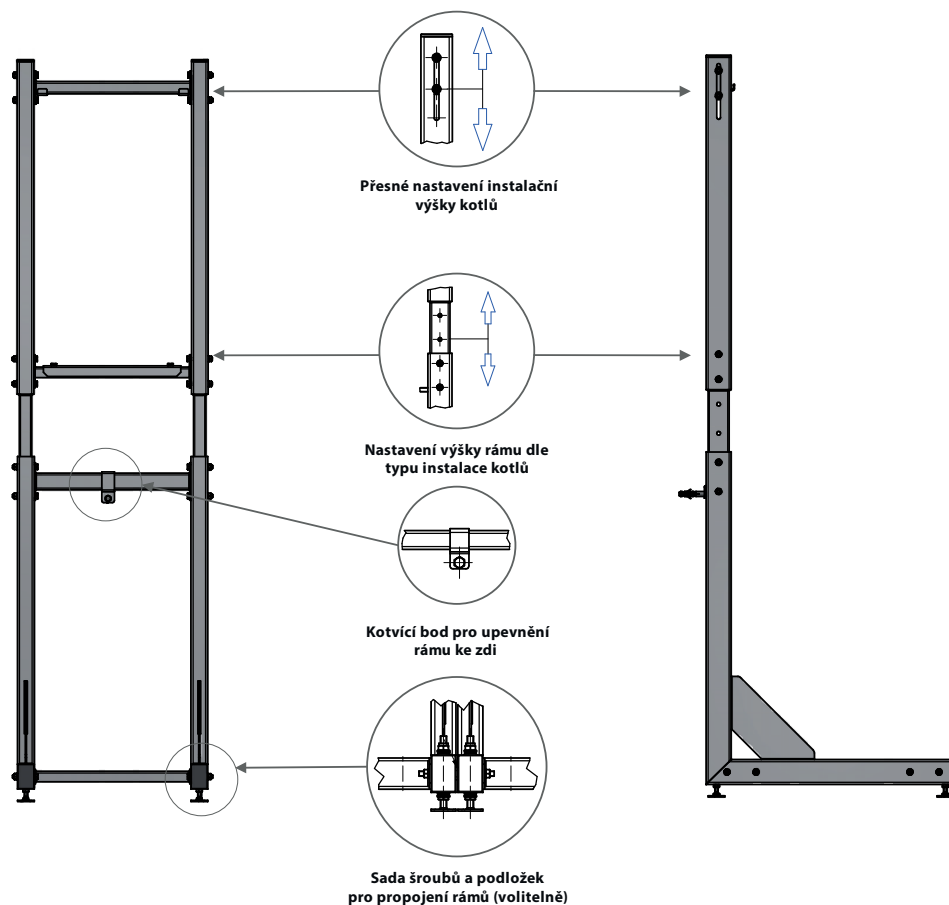
Název	Objednáací kód	Název	Objednáací kód
HVDT pro samostatný kotel VICTRIX PRO V2 100-120 EU	T912114	HVDT pro samostatný kotel VICTRIX PRO V2 150-180 EU	T912115
Sada 2 ks propojek samostatný kotel-HVDT, pro VICTRIX PRO V2 100-120 EU	T912118	Sada 2 ks propojek samostatný kotel-HVDT, pro VICTRIX PRO V2 150-180 EU	T912119


**Technické údaje:**

Typ	Průtok	Výkon při $\Delta T$ 20 K	Maximální tlak	Maximální teplota	Objednáací kód
HVDT pro samostatný kotel VICTRIX PRO V2 100-120 EU	6,5 m <sup>3</sup> /h	120 kW	6 bar	90 °C	T912114
HVDT pro samostatný kotel VICTRIX PRO V2 150-180 EU	9,0 m <sup>3</sup> /h	180 kW	6 bar	90 °C	T912115

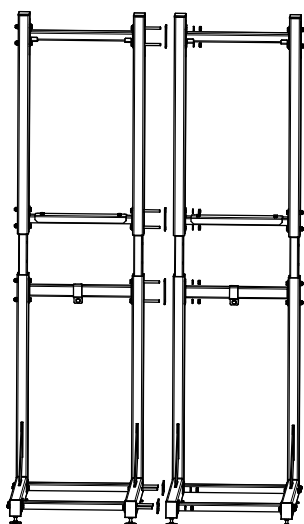
## PODPŮRNÉ RÁMY PRO INSTALACI KOTLE / KASKÁDY KOTLŮ

Podpůrné rámy pro instalaci kotlů jsou navrženy pro usnadnění instalace závěsných kotlů VICTRIX PRO V2 EU. Konstrukce rámu umožňuje rychlou montáž kotlů v místě instalace. Díky systému otvorů umožňují přesné nastavení výšky kotle. Rámy lze propojit do série vedle sebe, nebo zády k sobě (pomocí příslušných sad na propojení rámu). Rámy nejsou navrženy jako volně stojící, takže je třeba je instalovat buď u zdi, nebo alternativně spojit rámy zády k sobě. Rámy jsou dodávány v bílé barvě.

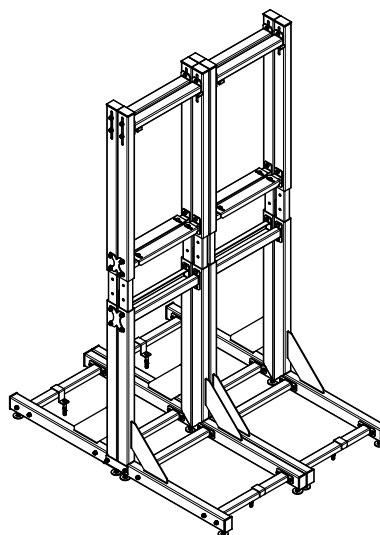


Možnosti instalace:

### BOČNÍ PROPOJENÍ RÁMŮ



### PROPOJENÍ RÁMŮ ZÁDY K SOBĚ



#### Název

Sada pro boční propojení rámu

#### Objednací kód

T912000

Sada šroubů a podložek pro boční propojení rámu. 1 sada propojí dva rámy z boku (propojení dvou rámu = 1 sada a pak 1 sada pro každý další rám).

Rámy musí být ukotveny ke zdi pomocí dodaných kotvicích držáků.

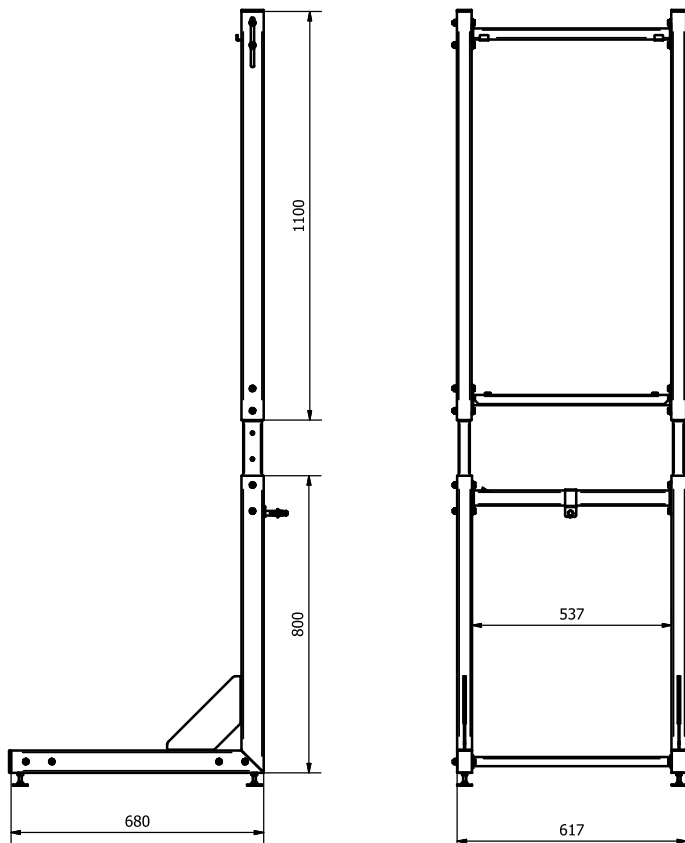
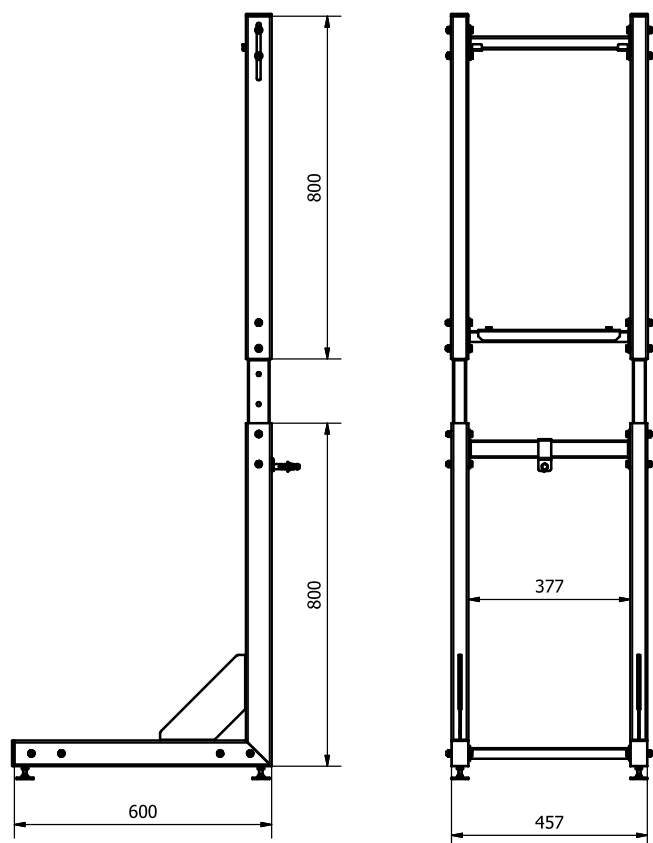
#### Název

Sada pro propojení rámu zády k sobě

#### Objednací kód

T912016

Sada šroubů a podložek pro spojení rámu zády k sobě. 1 sada spojí obě boční strany rámu instalovaných zády k sobě. Pokud jsou rámy propojené i z boku je třeba příslušné množství Sad pro boční propojení rámu. Rámy musí být ukotveny k zemi pomocí dodaných kotvicích držáků.

**RÁM PRO VICTRIX PRO V2 35-55-80 EU**
**RÁM PRO VICTRIX PRO V2 100-120-150 EU**


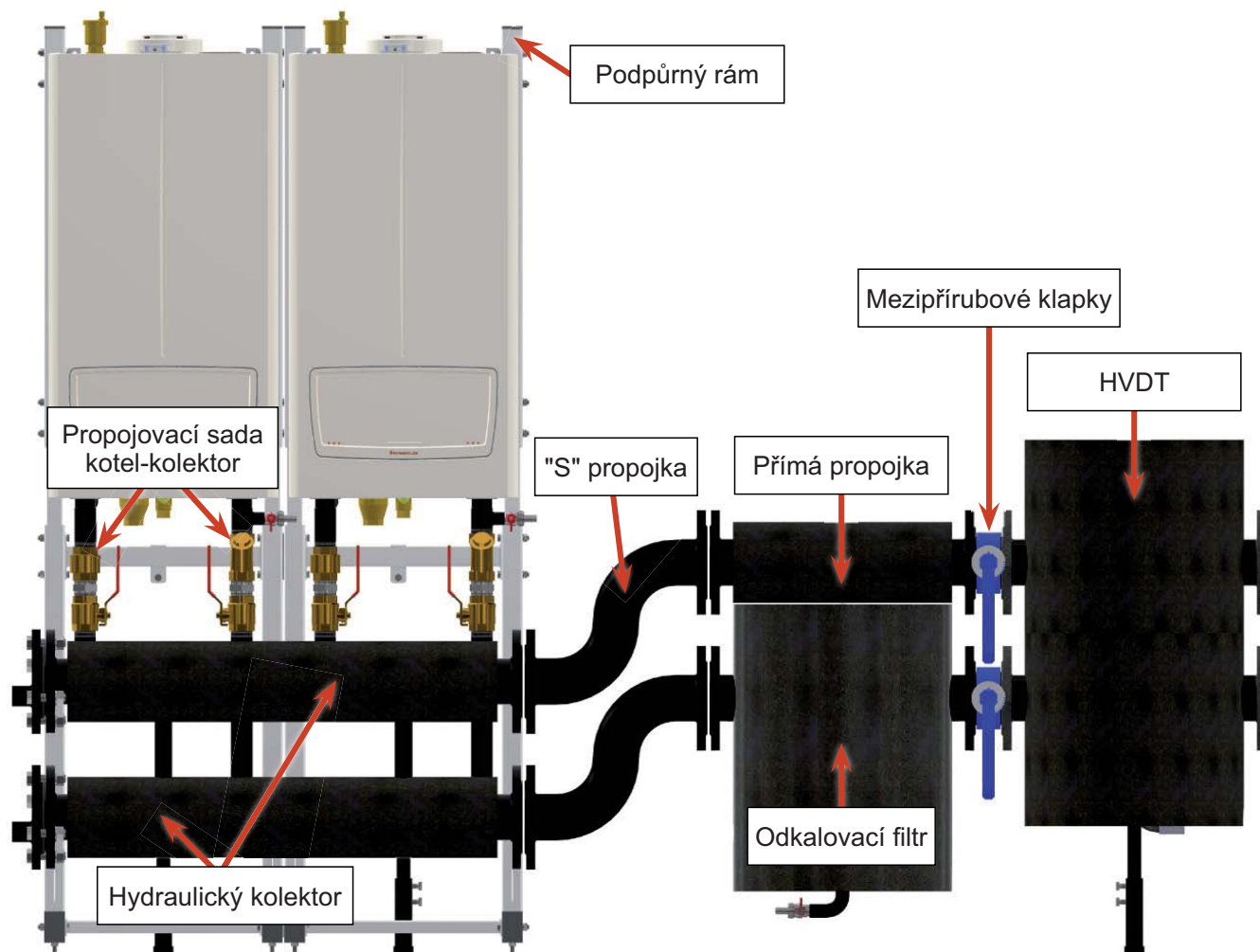
Název	Objednáací kód	Název	Objednáací kód
Podpůrný rám pro instalaci kotlů VICTRIX PRO V2 35-80 EU	T912017	Podpůrný rám pro instalaci kotlů VICTRIX PRO V2 100-150 EU	T912018

Montážní výška rámu je nastavitelná a lze ji přizpůsobit požadavkům instalace.

## HYDRAULICKÉ SADY PRO KASKÁDY KOTLŮ VICTRIX PRO V2 EU

K dispozici jsou modulární sady hydraulických propojení pro kaskády kotlů VICTRIX PRO V2 EU. Tyto sady se konfigurují dle typu kotlů VICTRIX PRO V2 EU a celkového požadovaného výkonu kaskády. Sady se skládají z následujících částí a lze je instalovat také ke kotlům instalovaným na podpůrné rámy.

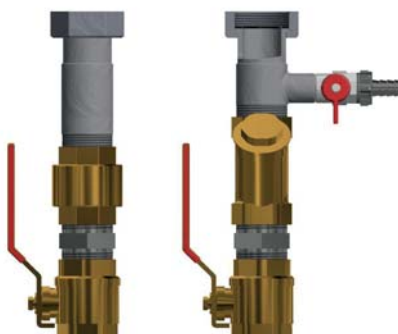
Všechny komponenty hydraulických sad jsou navrženy na maximální tlak 6 bar a maximální teplotu 90 °C.



### PROPOJOVACÍ SADA KOTEL-KOLEKTOR

Propojovací sada kotel-kolektor slouží k propojení kotle a hydraulického kolektoru kaskády. Pro každý kotel v kaskádě je nutné přidat 1x Propojovací sadu kotel-kolektor.

Propojovací sada obsahuje kulové uzavírací ventily, filtr se sítkem, vypouštěcí ventil a zpětnou klapku.



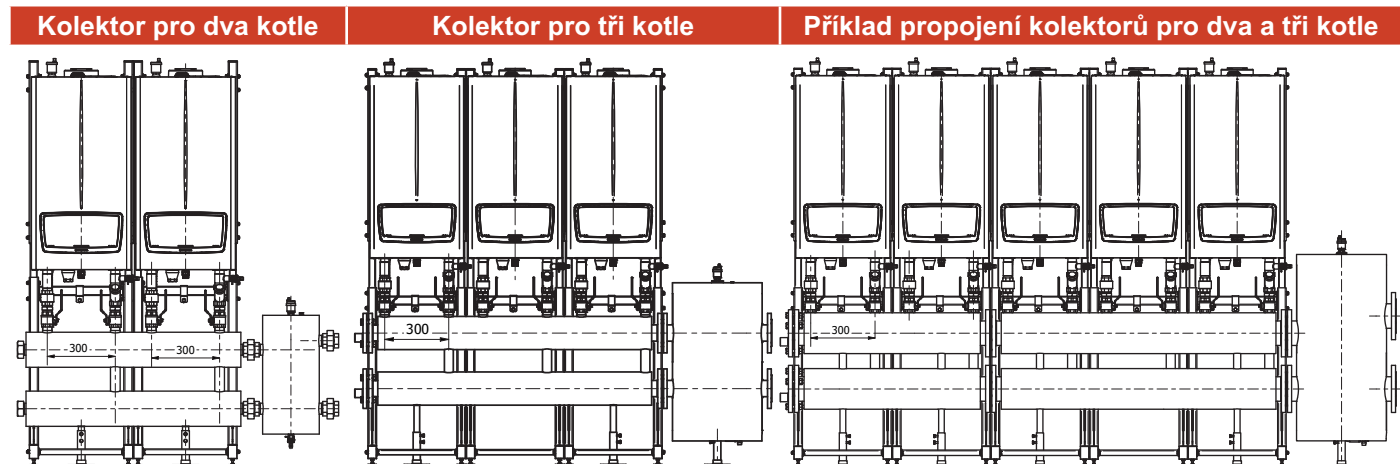
Typ	Připojení ke kolektoru	Objednací kód
Propojovací sada kotel-kolektor pro VICTRIX PRO V2 35-80 EU	G 1 1/4	T912023
Propojovací sada kotel-kolektor pro VICTRIX PRO V2 100-180 EU	G 1 1/2	T912024

## HYDRAULICKÉ KOLEKTORY

Hydraulické kolektory slouží pro hydraulické propojení kotlů VICTRIX PRO V2 EU v kaskádě. Pro kaskádu kotlů je třeba zvolit vhodný Hydraulický kolektor, případně kombinaci kolektorů.

Hydraulické kolektory existují pro 2 nebo 3 kotle. Pokud je kotlů více než 3, přidejte další Hydraulický kolektor pro 1x VICTRIX PRO V2 EU, případně pro 2x VICTRIX PRO V2 EU nebo pro 3x VICTRIX PRO V2 EU, tak abyste zajistili připojení všech kotlů v kaskádě.

**Pozn.:** systém DN 40 (110 kW) je určen pouze pro dva kotle a nelze jej rozšířit.



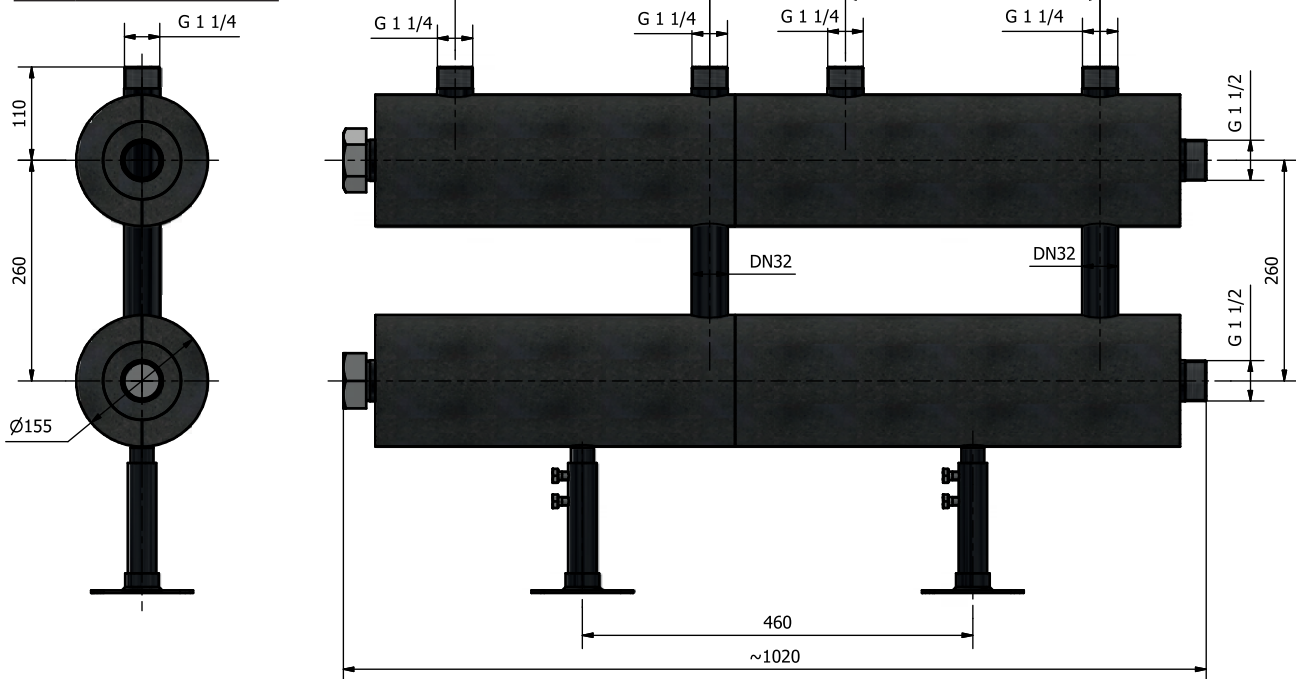
## HYDRAULICKÝ KOLEKTOR 110 kW

Hydraulický kolektor je vyrobený z oceli. Je navržený pro připojení dvou kotlů VICTRIX PRO V2 35-55 EU. Z výroby je opatřen EPP izolací a 1 1/2" převlečnými maticemi.

Hydraulický kolektor 110 kW (DN40) je navržený pouze pro dva kotle a nelze jej rozšířit přidáním dalšího kolektoru.

Typ	DN	Průtok m <sup>3</sup> /h	Výkon při ΔT 20 K	Objednací kód
Hydraulický kolektor 110kW (DN40), pro 2x VICTRIX PRO V2 35-55 EU	40	6,0	110 kW	T912133

V	Výstup kotle
Z	Zpátečka kotle

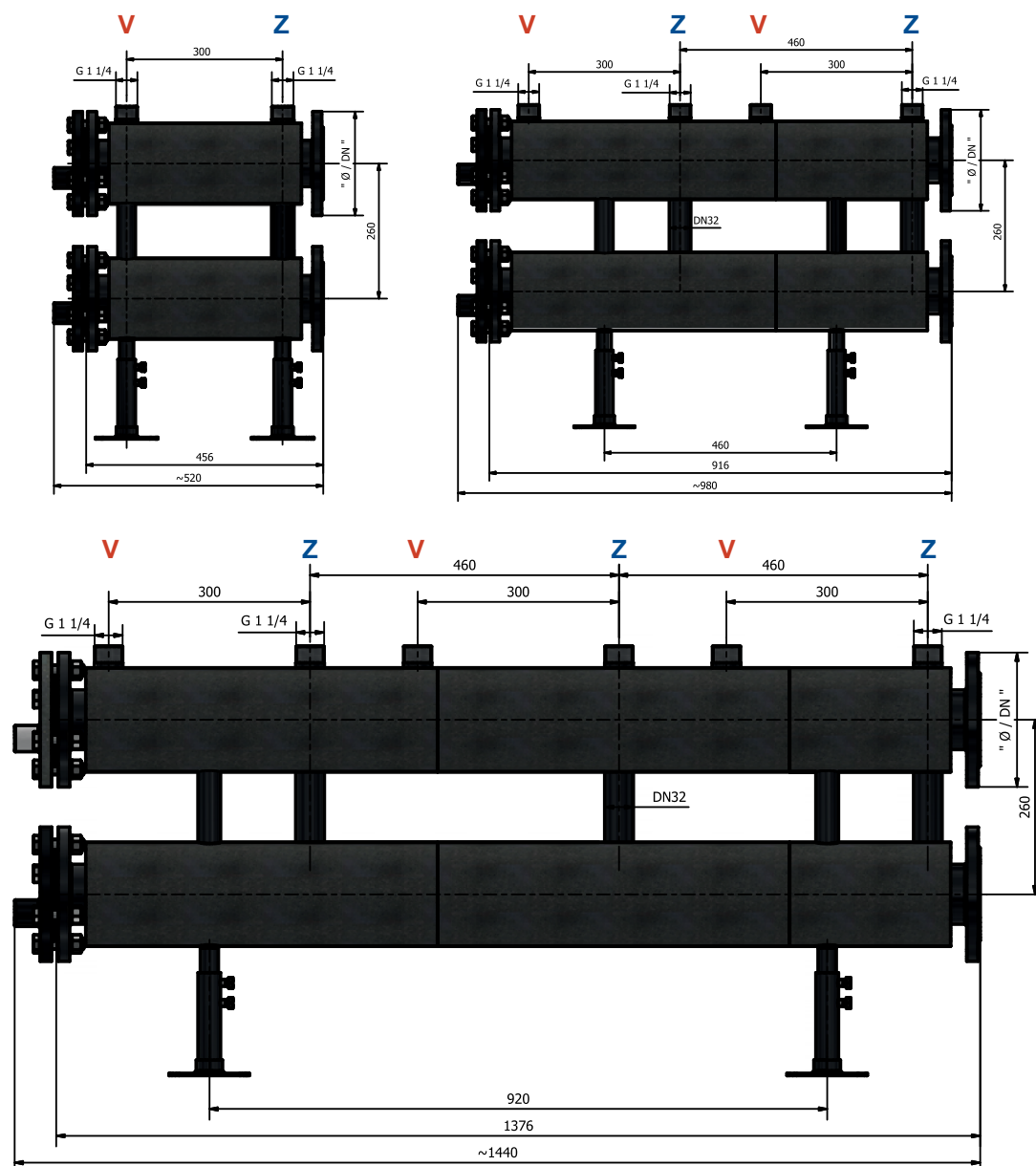


## HYDRAULICKÉ KOLEKTORY 220-480 kW pro kaskádu kotlů VICTRIX PRO V2 35-80 EU

Hydraulické kolektory jsou vyrobené z oceli. Jsou navrženy pro připojení dvou nebo více kotlů VICTRIX PRO V2 35-80 EU. Z výroby jsou opatřeny EPP izolací, zaslepovacími přírubami s nátrubky na vypouštěcí ventil, sadou podpěr a sadou montážních šroubů a těsnění potřebných pro spojení s HVDT.

Typ	DN	Průtok m <sup>3</sup> /h	Výkon při ΔT 20 K	Objednací kód
Hydraulický kolektor 220kW (DN65), pro 1x VICTRIX PRO V2 35-80 EU	65	9,0	220 kW	T912141
Hydraulický kolektor 220kW (DN65), pro 2x VICTRIX PRO V2 35-80 EU	65	9,0	220 kW	T912142
Hydraulický kolektor 220kW (DN65), pro 3x VICTRIX PRO V2 35-55 EU	65	9,0	220 kW	T912143
Hydraulický kolektor 300kW (DN80), pro 1x VICTRIX PRO V2 35-80 EU	80	12,0	300 kW	T912151
Hydraulický kolektor 300kW (DN80), pro 2x VICTRIX PRO V2 35-80 EU	80	12,0	300 kW	T912152
Hydraulický kolektor 300kW (DN80), pro 3x VICTRIX PRO V2 35-80 EU	80	12,0	300 kW	T912153
Hydraulický kolektor 480kW (DN100), pro 1x VICTRIX PRO V2 35-80 EU	100	20,0	480 kW	T912161
Hydraulický kolektor 480kW (DN100), pro 2x VICTRIX PRO V2 35-80 EU	100	20,0	480 kW	T912162
Hydraulický kolektor 480kW (DN100), pro 3x VICTRIX PRO V2 35-80 EU	100	20,0	480 kW	T912163

V	Výstup kotle
Z	Zpátečka kotle

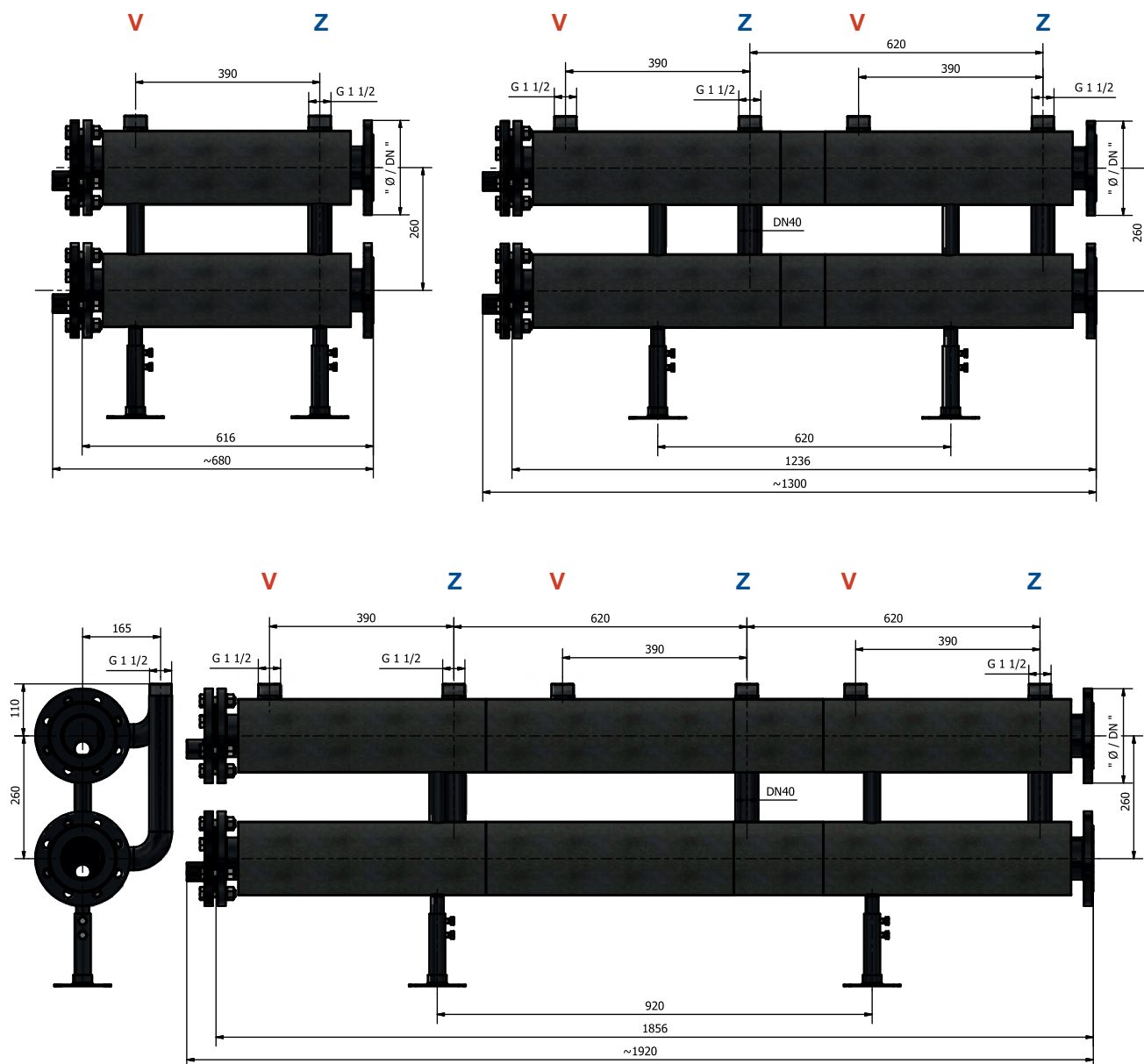


## HYDRAULICKÉ KOLEKTORY 300-720 kW pro kaskádu kotlů VICTRIX PRO V2 100-180 EU

Hydraulické kolektory jsou vyrobené z oceli. Jsou navrženy pro připojení dvou nebo více kotlů VICTRIX PRO V2 100-180 EU. Z výroby jsou opatřeny EPP izolací, zaslepovacími přírubami s nátrubky na vypouštěcí ventil, sadou podpěr a sadou montážních šroubů a těsnění potřebných pro spojení s HVDT.

Typ	DN	Průtok m <sup>3</sup> /h	Výkon při ΔT 20 K	Objednací kód
Hydraulický kolektor 300kW (DN80), pro 1x VICTRIX PRO V2 100-180 EU	80	12,0	300 kW	T912171
Hydraulický kolektor 300kW (DN80), pro 2x VICTRIX PRO V2 100-150 EU	80	12,0	300 kW	T912172
Hydraulický kolektor 300kW (DN80), pro 3x VICTRIX PRO V2 100 EU	80	12,0	300 kW	T912173
Hydraulický kolektor 480kW (DN100), pro 1x VICTRIX PRO V2 100-180 EU	100	20,0	480 kW	T912181
Hydraulický kolektor 480kW (DN100), pro 2x VICTRIX PRO V2 100-180 EU	100	20,0	480 kW	T912182
Hydraulický kolektor 480kW (DN100), pro 3x VICTRIX PRO V2 100-150 EU	100	20,0	480 kW	T912183
Hydraulický kolektor 720kW (DN125), pro 1x VICTRIX PRO V2 100-180 EU	125	30,0	720 kW	T912191
Hydraulický kolektor 720kW (DN125), pro 2x VICTRIX PRO V2 100-180 EU	125	30,0	720 kW	T912192
Hydraulický kolektor 720kW (DN125), pro 3x VICTRIX PRO V2 100-180 EU	125	30,0	720 kW	T912193

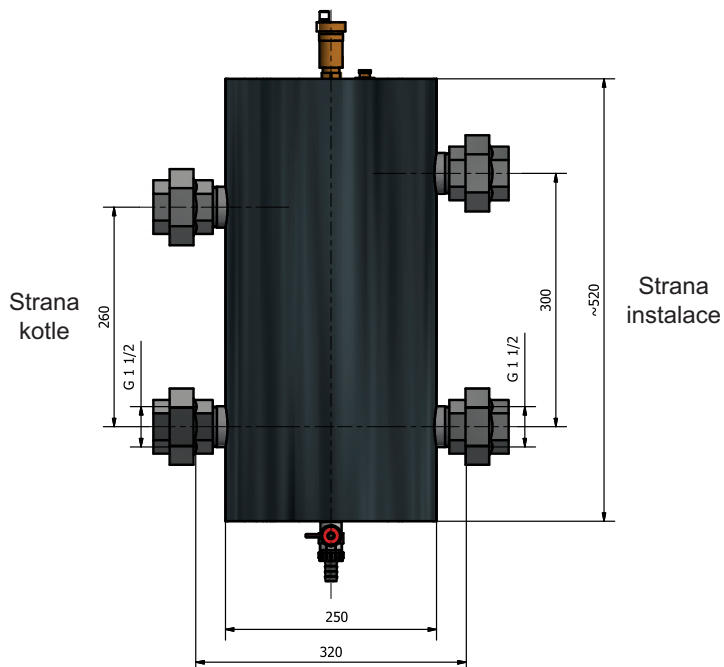
V	Výstup kotle
Z	Zpátečka kotle



## HVDT 110 kW

HVDT (hydraulický vyrovnávač dynamických tlaků) je vyroben z oceli. Je navržen pro hydraulické oddělení čerpadel okruhu zdroje tepla a čerpadel spotřebních okruhů. HVDT je navržen pro instalaci s hydraulickým kolektorem pro výkon 110 kW. Z výroby je opatřen EPP izolací, sadou 4 litinových šroubení 1 1/2", vypouštěcím ventilem, jímkou pro teplotní čidlo a automatickým odvzdušňovacím ventilem.

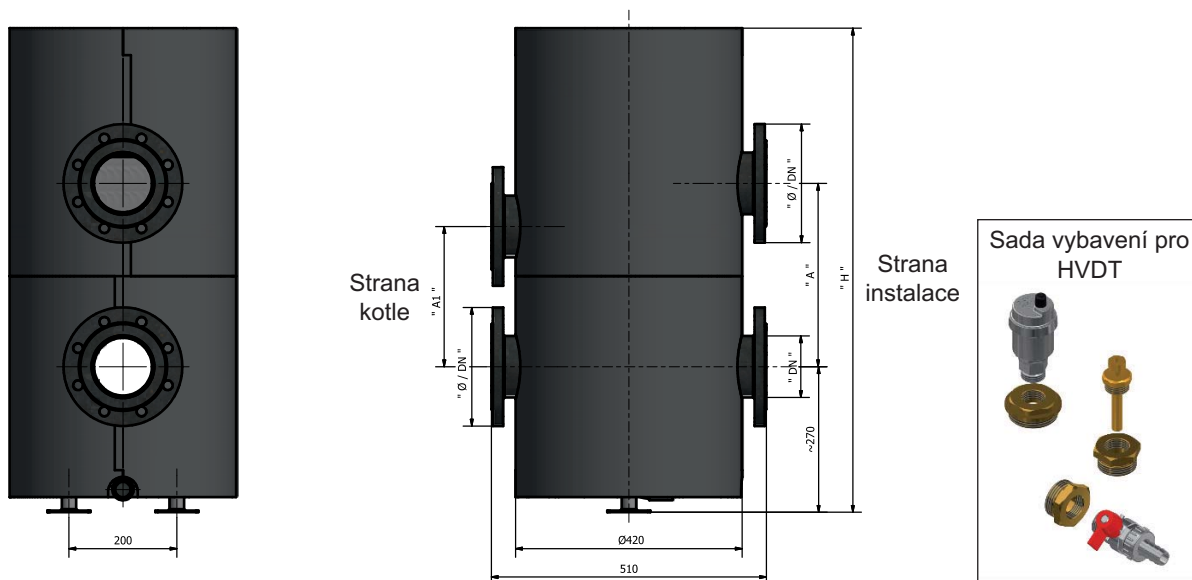
Typ	DN	Průtok m <sup>3</sup> /h	Výkon při ΔT 20 K	Objednací kód
HVDT 110kW (DN40), pro VICTRIX PRO V2 35-55 EU	40	6,0	110 kW	T912132



## HVDT 220-720 kW

HVDT (hydraulické vyrovnávače dynamických tlaků) jsou vyrobeny z oceli. Jsou navrženy pro hydraulické oddělení čerpadel okruhu zdroje tepla a čerpadel spotřebních okruhů. HVDT jsou navrženy pro instalaci s přírubovými hydraulickými kolektory. Z výroby jsou opatřeny EPP izolací, na horní straně otvorem pro jímku teplotního čidla (1" nátrubek) a odvzdušňovací ventil (1 1/4" nátrubek) a ve spodní části trubkou pro vypouštění (1" nátrubek). K HVDT je dostupná sada pro vybavení HVDT (viz tabulka níže).

Typ	DN	Průtok m <sup>3</sup> /h	Výkon při ΔT 20 K	A mm	A1 mm	H mm	Objednací kód
HVDT 220kW (DN65), pro kotle VICTRIX PRO V2 EU	65	9,0	220 kW	260	260	770	T912140
HVDT 300kW (DN80), pro kotle VICTRIX PRO V2 EU	80	12,0	300 kW	260	260	770	T912150
HVDT 480kW (DN100), pro kotle VICTRIX PRO V2 EU	100	20,0	480 kW	340	260	900	T912160
HVDT 720kW (DN125), pro kotle VICTRIX PRO V2 EU	125	30,0	720 kW	340	260	900	T912190
Sada vybavení pro HVDT DN65 – DN150 (odvzdušňovací ventil, jímka, vypouštěcí ventil a potřebné redukce)							T912110



## MAGNETICKÝ ODKALOVACÍ FILTR SE SÍTKEM DN40

Magnetický odkalovací filtr se sítkem hrubosti 400 µm je vyroben z oceli. Je vybaven automatickým odvzdušňovacím ventilem, vypouštěcím ventilem, magnetickou vložkou a izolací. Pro usnadnění pravidelného čištění filtru se doporučuje instalovat uzavírací ventily před a za filtr. Tento filtr je navržen pro instalaci s hydraulickým kolektorem pro výkon 110 kW.

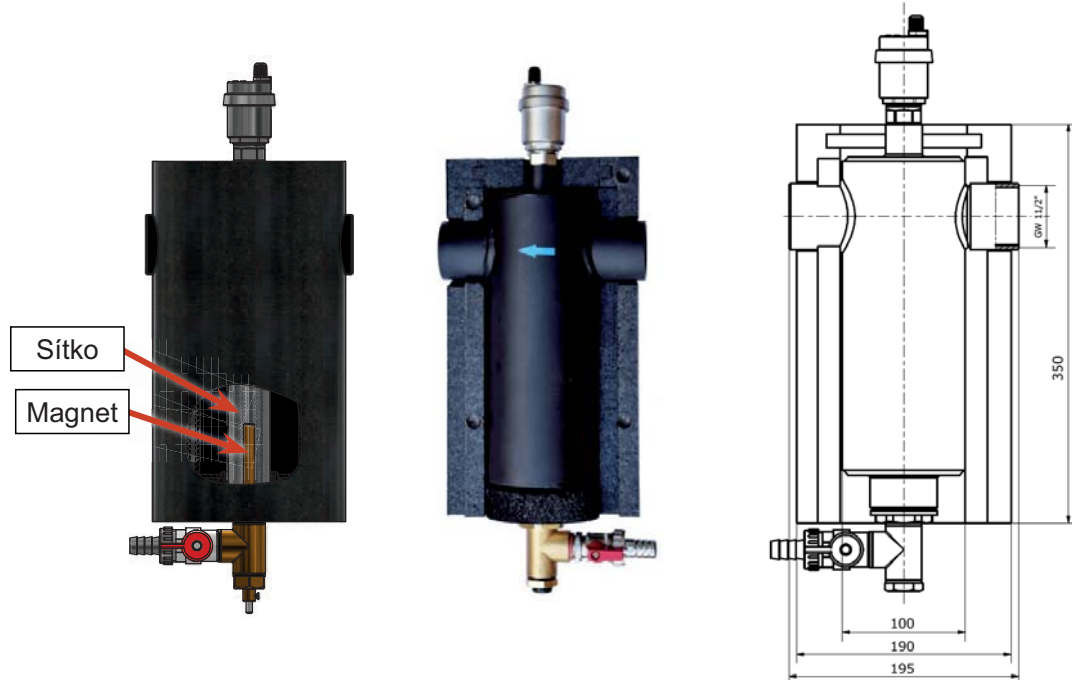
Jako příslušenství jsou dostupné "S" propojky pro snížení instalační výšky kotlů.

Nad magnetický odkalovací filtr DN 40 je třeba instalovat přímou propojku (neplatí v případě použití sady "S" propojek DN40 která je u systému DN40 navržena tak, že přímou propojku nahrazuje).

**Příslušenství pro magnetický odkalovací filtr se sítkem:**

**Přímá propojka**, která musí být instalována nad filtr (dodáváno s izolací).

**"S" propojky** pro snížení instalační výšky kotlů (sada 2 ks bez izolace, při použití "S" propojek není třeba instalovat přímou propojku).

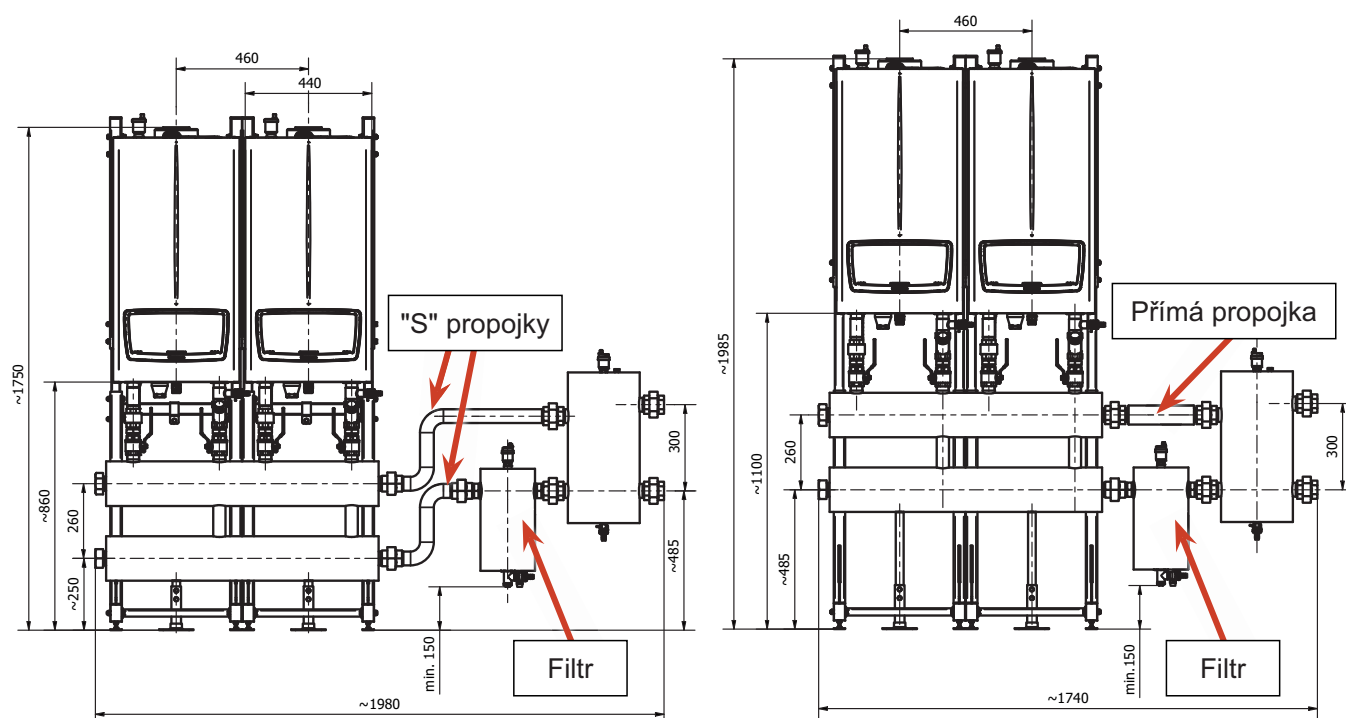


Typ	DN	Průtok m <sup>3</sup> /h	Výkon při ΔT 20 K	Objednací kód
Magnetický odkalovací filtr se sítkem DN40	40	5,2	120 kW	T912135
Přímá propojka 110kW (DN40) instalovaná nad magnetický odkalovací filtr DN40				T912136
„S“ propojky DN40 (sada 2 ks) pro magnetický odkalovací filtr se sítkem DN40				T912134

### Příklad instalace:

#### Snížená instalace s "S" propojkami

#### Instalace s přímou propojkou



## ODKALOVACÍ FILTR SE SÍTKEM

Odkalovací přírubový filtr se sítkem hrubosti 500 µm je vyroben z oceli. Je vybaven manuálním odvzdušňovacím ventilem, vypouštěcím ventilem, EPDM těsněním víka, 4-mi šrouby a izolací. Pro usnadnění pravidelného čištění filtru se doporučuje instalovat uzavírací ventily před a za filtr. Tyto filtry jsou navrženy pro instalaci s přírubovými hydraulickými kolektory 220-720 kW.

Jako příslušenství pro zlepšení zachytávání železitých nečistot je k dispozici magnetická vložka a "S" propojky pro snížení instalační výšky kotlů. Nad odkalovací filtry je třeba vždy instalovat přímou propojku.

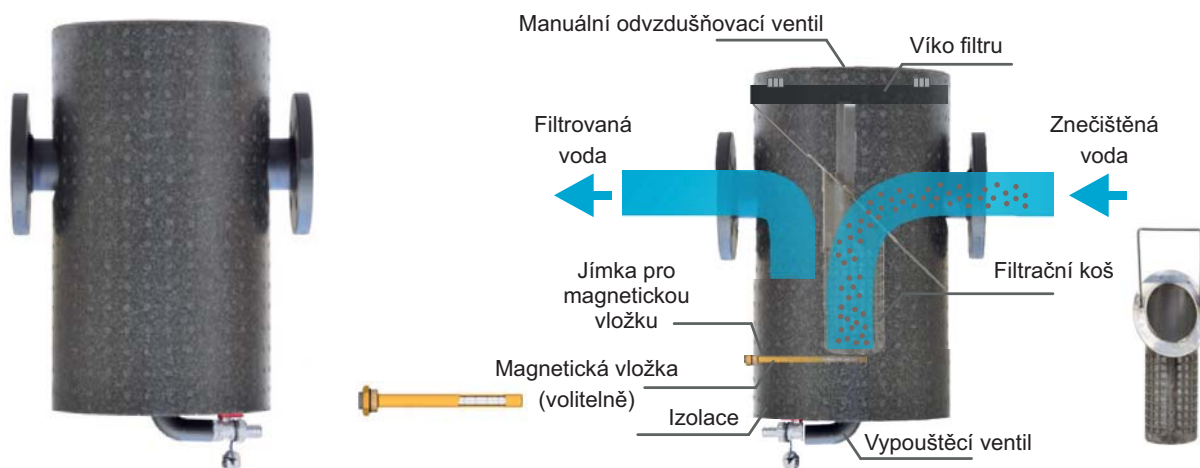
### Příslušenství pro odkalovací filtry se sítkem:

**Magnetická vložka** pro zlepšení zachytávání železitých nečistot.

**Přímá propojka**, která musí být vždy instalována nad filtr (dodáváno s izolací).

**"S" propojky** pro snížení instalační výšky kotlů (dodáváno bez izolace).

**Mezipřírubové klapky** pro možnost uzavření průtoku vody (včetně 4 montážních šroubů).



Typ	DN	Průtok m <sup>3</sup> /h	Výkon při ΔT 20 K	Objednací kód
Odkalovací filtr se sítkem DN65	65	9,0	220 kW	T912145
Přímá propojka 220kW (DN65) instalovaná nad odkalovací filtr DN65				T912147
„S“ propojka DN65 pro odkalovací filtr se sítkem DN65 (1 ks pro instalaci jsou třeba 2 ks)				T912144
Magnetická vložka 1/2" pro odkalovací filtr se sítkem DN 65				T912146
Mezipřírubová klapka s ovládací pákou DN65 (1 ks)				T912148

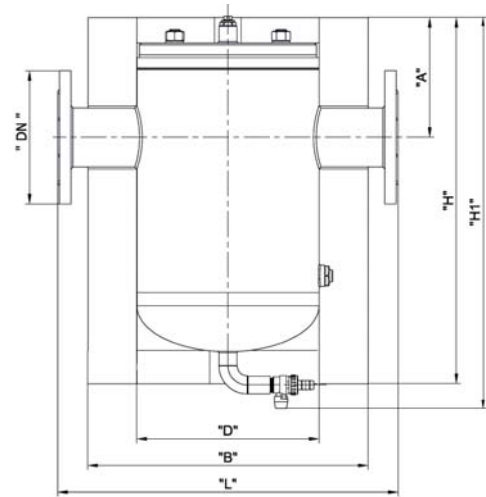
Typ	DN	Průtok m <sup>3</sup> /h	Výkon při ΔT 20 K	Objednací kód
Odkalovací filtr se sítkem DN80	80	12,0	300 kW	T912155
Přímá propojka 300kW (DN80) instalovaná nad odkalovací filtr DN80				T912157
„S“ propojka DN80 pro odkalovací filtr se sítkem DN80 (1 ks pro instalaci jsou třeba 2 ks)				T912154
Magnetická vložka 3/4" pro odkalovací filtry se sítkem DN80, DN100, DN125				T912156
Mezipřírubová klapka s ovládací pákou DN80 (1 ks)				T912158

Typ	DN	Průtok m <sup>3</sup> /h	Výkon při ΔT 20 K	Objednací kód
Odkalovací filtr se sítkem DN100	100	20,0	480 kW	T912165
Přímá propojka 480 kW (DN100) instalovaná nad odkalovací filtr DN100				T912167
„S“ propojka DN100 pro odkalovací filtr se sítkem DN100 (1 ks pro instalaci jsou třeba 2 ks)				T912164
Magnetická vložka 3/4" pro odkalovací filtry se sítkem DN80, DN100, DN125				T912156
Mezipřírubová klapka s ovládací pákou DN100 (1 ks)				T912168

Typ	DN	Průtok m <sup>3</sup> /h	Výkon při ΔT 20 K	Objednací kód
Odkalovací filtr se sítkem DN125	125	30,0	720 kW	T912195
Přímá propojka 720 kW (DN125) instalovaná nad odkalovací filtr DN125				T912197
„S“ propojka DN125 pro odkalovací filtr se sítkem DN125 (1 ks pro instalaci jsou třeba 2 ks)				T912194
Magnetická vložka 3/4" pro odkalovací filtry se sítkem DN80, DN100, DN125				T912156
Mezipřírubová klapka s ovládací pákou DN125 (1 ks)				T912198

## ROZMĚRY PŘÍRUBOVÝCH FILTRŮ

	DN65	DN80	DN100	DN125
A [mm]	150	180	180	180
B [Ø]	250	420	420	420
D [Ø]	168	273	324	324
H [mm]	430	550	550	550
H1 [mm]	490	600	600	600
L [mm]	350	510	510	510
Objem [l]	7	23	33	34

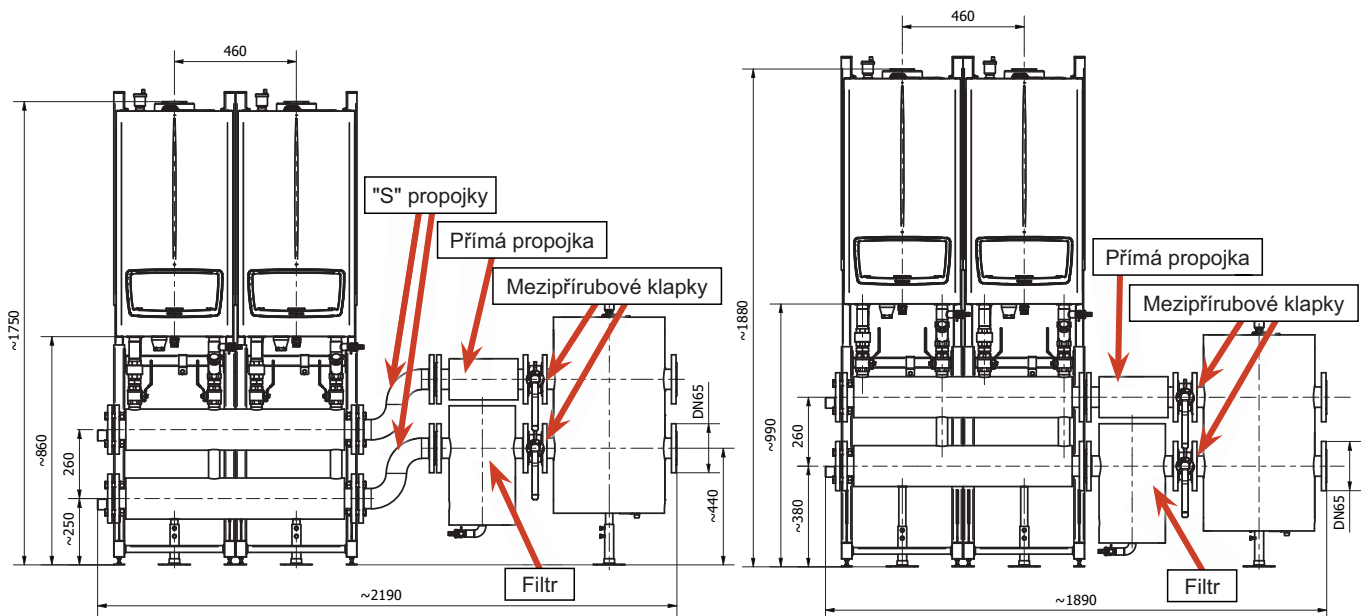


**Příklad instalace:**

### SYSTÉM DN65 220 KW PRO KOTLE VICTRIX PRO V2 35-80 EU

Snížená instalace s "S" propojkami

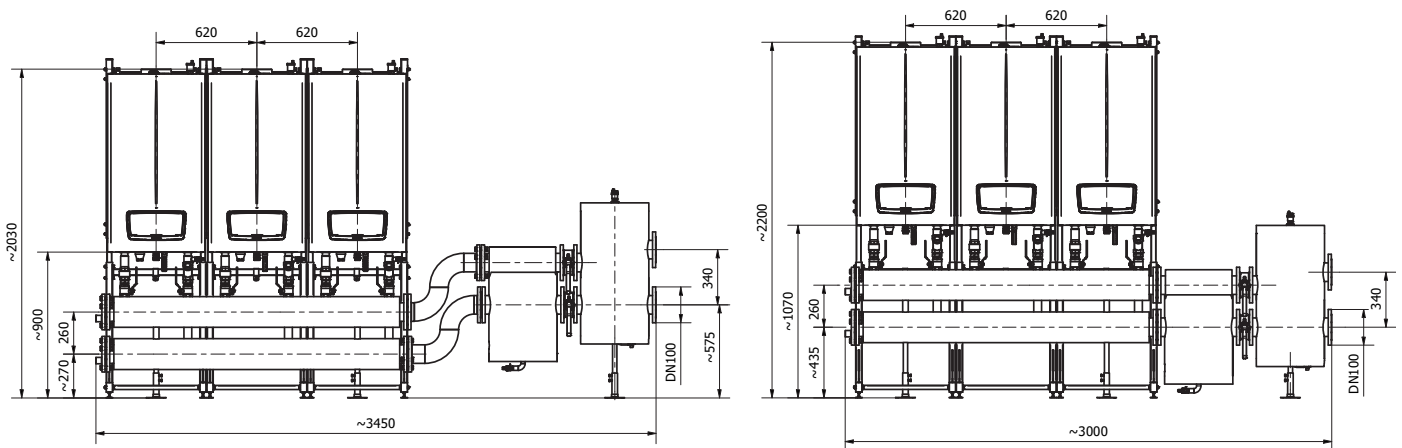
Instalace s přímou propojkou



### SYSTÉM DN100 480 KW PRO KOTLE VICTRIX PRO V2 100-180 EU

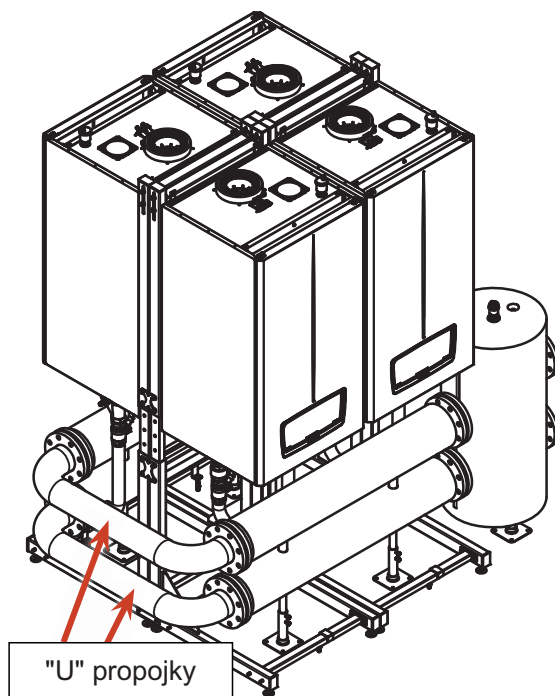
Snížená instalace s "S" propojkami

Instalace s přímou propojkou



## "U" PROPOJKA

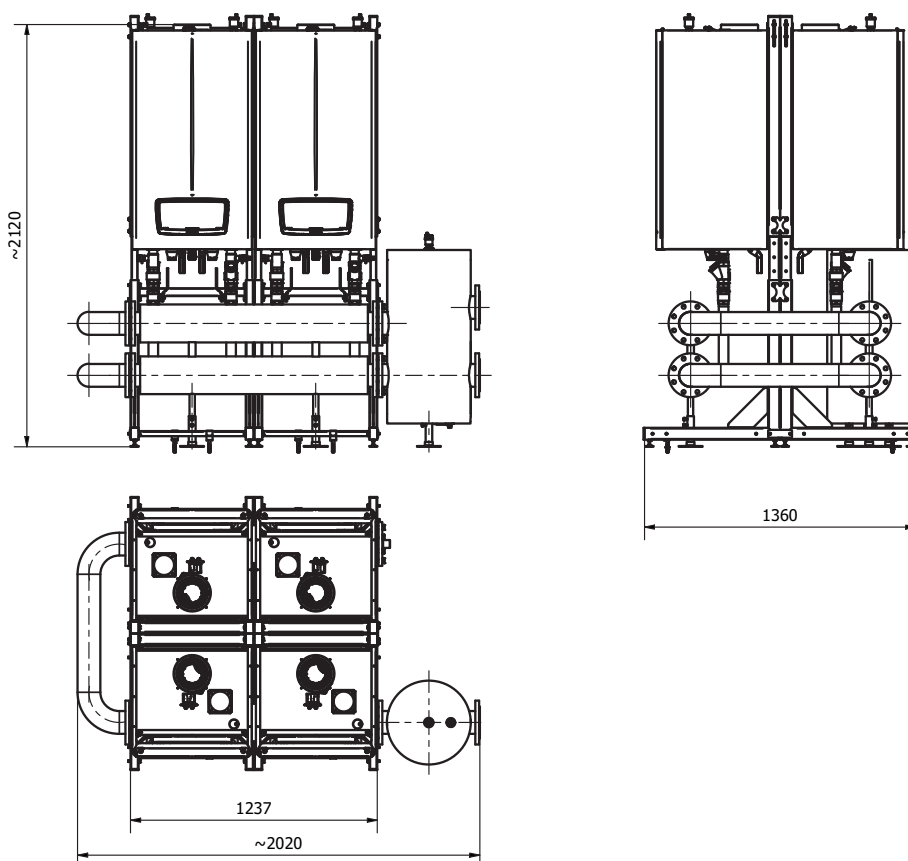
"U" propojky slouží k propojení přírubových hydraulických kolektorů kaskády kotlů instalovaných na podpůrných rámech zády k sobě. Pro instalaci jsou třeba 2 ks "U" propojky. Dodáváno bez izolace. Pro propojení rámu zády k sobě je třeba dodat 1x Sadu pro propojení rámu zády k sobě.



Typ	DN	Objednací kód
"U" propojka DN65 pro propojení kotlů instalovaných zády k sobě (1 ks pro instalaci jsou třeba 2 ks)	65	T912149
"U" propojka DN80 pro propojení kotlů instalovaných zády k sobě (1 ks pro instalaci jsou třeba 2 ks)	80	T912159
"U" propojka DN100 pro propojení kotlů instalovaných zády k sobě (1 ks pro instalaci jsou třeba 2 ks)	100	T912169
"U" propojka DN125 pro propojení kotlů instalovaných zády k sobě (1 ks pro instalaci jsou třeba 2 ks)	125	T912199

### Příklad instalace:

**Systém DN 100 - 480 kW - Kaskáda 4 x VICTRIX PRO V2 120 EU instalace "zády k sobě"**







 **IMMERGAS**

**vips**  
**gas**

**VIPS gas s.r.o**  
Na Bělidle 1135  
460 06 Liberec 6

**Tel:** 485 108 041  
**Email:** [obchod@vipsgas.cz](mailto:obchod@vipsgas.cz)  
**Web:** [www.immergas.cz](http://www.immergas.cz)  
[www.vipsgas.cz](http://www.vipsgas.cz)



**IMMERGAS**  
CERTIFIKOVANÁ  
SPOLEČNOST  
UNI EN ISO 9001:2015

**TECHNICKÉ ODDĚLENÍ**  
[technik@vipsgas.cz](mailto:technik@vipsgas.cz)

737 230 676 Marek Štajnc  
737 230 677 Jan Řehák  
739 002 185 David Šimůnek  
737 381 995 Vladislav Samler

**NÁHRADNÍ DÍLY**  
[nahradni.dily@vipsgas.cz](mailto:nahradni.dily@vipsgas.cz)

737 230 686 Pavlína Lálová  
485 108 041 pevná linka

**SERVISNÍ ODDĚLENÍ**  
[servis@vipsgas.cz](mailto:servis@vipsgas.cz)

485 108 041 pevná linka