

USERS  
MANUAL

Návod k montáži a **CZ**  
použití

\*1.037213CZE\*



 **IMMERGAS**

**VICTRIX PRO**  
35 - 55





## Vážený zákazníku,

Blahopřejeme Vám k zakoupení vysoce kvalitního výrobku firmy Immergas, který Vám na dlouhou dobu zajistí spokojenost a bezpečí. Jako zákazník firmy Immergas se můžete za všech okolností spolehnout na odborný servis firmy, který je vždy dokonale připraven zaručit Vám stálý výkon Vašeho kotle. Pečlivě si přečtěte následující stránky: můžete v nich najít užitečné rady ke správnému používání přístroje, jejichž dodržování Vám zajistí ještě větší spokojenost s výrobkem Immergasu.

Navštivte včas náš oblastní servis a žádejte úvodní přezkoušení chodu kotle. Náš technik ověří správné podmínky provozu, provede nezbytné nastavení a regulaci a vysvětlí Vám správné používání kotle.

Pro jakoukoli potřebu zásahu a údržbu kontaktujte oprávněná střediska společnosti IMMERGAS: mají originální náhradní díly a mají specifickou přípravu zajišťovanou přímo výrobcem.

## Všeobecná upozornění

Všechny výrobky Immergas jsou chráněny vhodným přepravním obalem.

Materiál musí být uskladňován v suchu a chráněn před povětrnostními vlivy.

Návod k použití je nedílnou a důležitou součástí výrobku a musí být předán uživateli i v případě jeho dalšího prodeje.

Návod je třeba pozorně pročíst a pečlivě uschovat, protože všechna upozornění obsahují důležité informace pro Vaši bezpečnost ve fázi instalace i používání a údržby.

Tento návod obsahuje technické informace vztahující se k instalaci kotlů Immergas S ohledem na další problémy týkající se instalace samotných kotlů (např.: bezpečnost při práci, ochrany životního prostředí, předcházení nehodám), je nutné respektovat předpisy současné legislativy a osvědčené technické postupy.

Zařízení musí být projektována kvalifikovanými odborníky v souladu s platnými předpisy a v rozměrových limitech stanovených Zákonem. Instalaci a údržbu smí provádět v souladu s platnými normami a podle pokynů výrobce pouze odborně vyškolení pracovníci, kterými se v tomto případě rozumí pracovníci s odbornou technickou kvalifikací v oboru těchto zařízení, jak je to stanoveno Zákonem.

Nesprávná instalace nebo montáž zařízení a/nebo součástí, příslušenství, sad a zařízení Immergas může vést k nepředvídatelným problémům, pokud jde o osoby, zvířata, věci. Pečlivě si přečtěte pokyny provázející výrobek pro jeho správnou instalaci.

Údržbu musí vždy provádět kvalifikovaný technický personál. Zárukou kvalifikace a odbornosti je v tomto případě autorizované servisní středisko firmy Immergas.

Přístroj se smí používat pouze k účelu, ke kterému byl výslovně určen. Jakékoli jiné použití je považováno za nevhodné a potenciálně nebezpečné.

Na chyby v instalaci, provozu nebo údržbě, které jsou způsobeny nedodržením platných technických zákonů, norem a předpisů uvedených v tomto návodu (nebo poskytnutých výrobcem), se v žádném případě nevztahuje smluvní ani mimosmluvní odpovědnost výrobce za případné škody, a příslušná záruka na přístroj zaniká.

Pro získání dalších informací o předpisech týkajících se instalace tepelných a plynových kotlů navštivte webovou stránku společnosti Immergas na adrese [www.immergas.com](http://www.immergas.com), respektive [www.immergas.cz](http://www.immergas.cz).

## PROHLÁŠENÍ O SHODĚ EU

Ve smyslu Směrnice pro přístroje na plynná paliva 2009/142/ES, Směrnice o účinnosti 92/42/ES a Směrnice pro elektrická zařízení nízkého napětí 2006/95/ES.

Výrobce: Immergas S.p.A. v. Cisa Ligure č. 95 42041 Brescello (RE)

PROHLAŠUJE, ŽE: kotle Immergas modely:

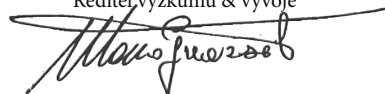
**Victrix Pro 35 - 55**

odpovídají uvedeným směrnicím Evropského společenství

Mauro Guareschi

Ředitel výzkumu & vývoje

Podpis:



# OBSAH

INSTALAČNÍ TECHNIK		UŽIVATEL		TECHNIK	
	str.		str.		str.
1	Instalace kotle.....	2	Návod k použití a údržbě.....	3	Uvedení kotle do provozu
1.1	Upozornění k instalaci.....	2.1	Čištění a údržba.....		(předběžná kontrola.....)
1.2	Umístění kotlů.....	2.2	Větrání a ventilace instalačních	3.1	Hydraulické schéma.....
1.3	Větrání a ventilace instalačních		místností.....	3.2	Elektrické schéma.....
	místností.....	2.3	Všeobecná upozornění.....	3.3	Schéma zapojení kotle - ohřev TUV
1.4	Venkovní instalace.....	2.4	Ovládací panel.....		pomocí nabíjecího čerpadla.....
1.5	Ochrana proti zamrznutí.....	2.5	Ovládání kotle.....	3.4	Schéma zapojení kotle - ohřev TUV
1.6	Hlavní rozměry.....	2.6	Signalizace poruch a anomálií		pomocí trojcestného ventilu.....
1.7	Přípojení plynu (Přístroj		.....	3.5	Schéma zapojení kotlů v jednoduché
	kategorie II2H3/P.....)	2.7	Informační menu.....		kaskádě s nabíjecím čerpadlem TUV.....
1.8	Hydraulické přípojení.....	2.8	Vypnutí kotle.....	3.6	Kontroly, které je zapotřebí
1.9	Elektrické přípojení.....	2.9	Obnovení tlaku v topném		provést po přestavbě na jiný typ
1.10	Regulace		.....		plynu.....
	(Volitelné příslušenství.....)	2.10	Vypuštění kotle.....	3.7	Kontrola tepelného výkonu.....
1.11	Venkovní sonda.....	2.11	Ochrana proti zamrznutí.....	3.8	Přestavba kotle v případě změny plynu.....
1.12	Systémy odtahu spalin	2.12	Čištění pláště.....	3.9	Kontroly, které je zapotřebí provést po
	Immergas.....)	2.13	Definitivní deaktivace.....		přestavbě na jiný typ plynu.....
1.13	Tabulky faktorů ekvivalentních			3.10	Kontrola tepelného výkonu.....
	délek.....)			3.11	Regulace poměru vzduch-plyn.....
1.14	Instalace horizontálních			3.12	Regulace výkonu vytápění.....
	koncentrických sad.....			3.13	Regulace výkonu ohřevu „užitkové vody
1.15	Instalace koncentrických				(pouze při spojení s doplňkovým
	vertikálních sad.....)				vnější bojlerem.....)
1.16	Instalace horizontálních			3.14	Funkce „kominík.....
	koncových dílů ø 80.....)			3.15	Protiblokační funkce čerpadla A
1.17	Instalace horizontálních				trojcestného ventilu (volitelné
	koncových dílů ø 80.....)				Příslušenství.....)
1.18	Zavedení potrubí (intubace) do			3.16	Funkce zabráňující zamrznutí
	komínů nebo technických				Radiátorů.....)
	otvorů.....)			3.17	Ochrana elektrod.....
1.19	Odvod spalin u kotlů v kaskádě.....			3.18	Vstup 0 ÷ 10 v.....
	.....)			3.19	Provoz se sondou snímání teploty za
1.20	Plnění zařízení.....				hvdť.....)
1.21	Naplnění sifonu na sběr			3.20	Funkce autaset.....
	kondenzátu.....)			3.21	Jednoduchá kaskáda dvou kotlů.....
1.22	Uvedení plynového zařízení do			3.22	Roční kontrola a údržba kotle.....
	provozu.....)			3.23	Demontáž pláště.....
1.23	Oběhové čerpadlo.....			3.24	Variabilní tepelný výkon.....
1.24	Sady na objednávku.....			3.25	Parametry spalování.....
1.25	Komponenty kotle.....			3.26	Technické údaje.....
1.26	Hydraulické schéma s			3.27	Vysvětlivky výrobního štítku.....
	volitelnými prvky.....)				
1.27	Příklady instalace samostatného				
	kotle.....)				

# 1 INSTALACE KOTLE

## 1.1 UPOZORNĚNÍ K INSTALACI.

Instalaci plynových přístrojů Immergas může provádět pouze odborně kvalifikovaný a autorizovaný montážní technik.

Kotle Victrix Pro 35 nainstalované v kaskádě (2 a více) a kotle Victrix Pro 55 nainstalované samostatně nebo v kaskádě mohou být instalovány venku nebo ve vhodných prostorách (kotelna). Instalace musí být provedena v souladu se všemi platnými zákony a vyhláškami. Pouze v případě samostatné instalace mohou být kotle Victrix Pro 35 umístěny v prostorách určených k bydlení v souladu s příslušnou instalační normou.

Místo instalace přístroje a jeho příslušenství Immergas musí mít vhodné vlastnosti (technické a konstrukční), které umožňují (vždycky za podmínek bezpečnosti, účinnosti a přístupnosti):

- instalaci (podle technických právních předpisů a technických norem);
- údržbářské zásahy (včetně plánované, pravidelné, běžné, mimořádné údržby);
- odstranění (až do venkovního prostředí na místo, určené pro nakládku a přepravu přístrojů a komponentů), jakož i jejich případné nahrazení odpovídajícími přístroji a/nebo komponenty.

**Upozornění:** tyto kotle musí být používány pro vytápění místností apod.; slouží pro ohřívání vody na teplotu nižší, než je teplota varu při atmosférickém tlaku; musí být proto připojeny k topnému systému odpovídajícímu jejich funkci a výkonu.

Před instalací kotle je vhodné zkontrolovat, zda byl dodán úplně a neporušeně. Pokud byste o tom nebyli přesvědčeni, obraťte se okamžitě na dodavatele.

Prvky balení (skoby, hřebíky, umělohmotné sáčky, pěnový polystyrén apod.) nenechávejte dětem, protože pro ně mohou být možným zdrojem nebezpečí.

V blízkosti zařízení se nesmí nacházet žádný hořlavý předmět (papír, látka, plast, polystyren atd.).

V případě anomálie, poruchy nebo nesprávné funkčnosti musí být přístroj vypnut a je třeba zavolat odbornou firmu (autorizovanou společností Immergas).

(nejlépe technika, který zařízení uváděl oficiálně do provozu. Seznam servisních techniků naleznete na [www.immergas.cz](http://www.immergas.cz)).

Zabraňte tedy jakémukoli zásahu do zařízení nebo pokusu o jeho opravu.

Nerespektování výše uvedeného povede k osobní zodpovědnosti a ztrátě záruky.

- Pravidla pro instalaci: tyto kotle nebyly v žádném případě projektovány pro instalaci na podkladové desky či podlahy (Obr. 1-1), ale pro instalaci na stěnu. Zeď musí být hladká, tedy bez výstupků nebo výklenků, které by k němu umožnily přístup zezadu. Místo instalace na stěnu musí kotli poskytnout stabilní a pevnou oporu. *Hmoždinky (dodané v počtu několika kusů) v případě opěrné konzoly nebo upínací podložky obsažené v dodávce jsou určeny výhradně k instalaci kotle na stěnu.* Adekvátní oporu mohou zaručit pouze pokud jsou správně instalovány (podle technických zvyklostí) do stěn z plného nebo poloplného zdiva. V případě stěn z děrovaných cihel nebo bloků, příček s omezenou statikou nebo zdiva jiného, než je výše uvedeno, je nutné nejdříve přistoupit k předběžnému ověření statiky opěrného systému. Kotle je třeba instalovat tak, aby se předešlo nárazům a poškození.

**Pozn.:** Hmoždinkové šrouby se šestihrannou hlavou v blistru se používají výhradně k upevnění opěrné konzoly na zeď.

## 1.2 UMÍSTĚNÍ KOTLŮ

Kotle mohou být instalovány:

- venku;
- ve venkovních místnostech, i přiléhajících k vytápěné budově, umístěných v otevřeném prostoru, za předpokladu, že budou konstrukčně odděleny a bez společných zdí, nebo umístěné na rovné střeše vytápěné budovy, opět bez společných zdí;
- ve stavbách určených i pro jiné použití nebo v prostorách umístěných uvnitř vytápěné stavby.

Tyto místnosti musí být určeny pouze pro umístění topných zařízení a musí mít vlastnosti odpovídající požadavkům platných právních předpisů.

**Pozn.:** pouze v případě samostatné instalace mohou být kotle Victrix Pro 35 umístěny v prostorách určených k bydlení a jim podobným v souladu s příslušnou instalační normou.

**Upozornění:** instalace zařízení na plyn s hustotou vyšší než 0,8 (LPG) musí být provedena v souladu s místními technickými a legislativními předpisy, v případech podlah pod úroveň terénu pak se zvýšeným důrazem na bezpečnost celé instalace a vyloučení všech rizik spojených s použitým druhem plynu.

## Výška instalační místnosti.

*Instalace samostatného přístroje:* minimální výška místnosti musí být 2 m.

*Kaskádová instalace více přístrojů (2 ÷ 5 Victrix Pro):* vzhledem k rozměrům kotle, kouřovodu (jež je třeba instalovat se sklonem 3%) a hydraulického potrubí musí být minimální výška místnosti 2,30 m.

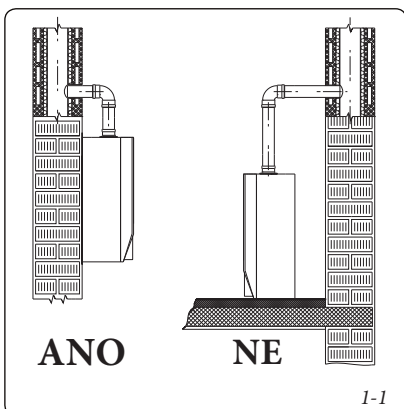
Shora uvedené výšky umožňují správnou instalaci přístrojů a dodržování platných technických norem.

## Dispozice zařízení v místnosti.

*Samostatný přístroj:* vzdálenosti mezi jakýmkoli vnějším bodem kotle a svislými a vodorovnými zdmi místnosti musí umožnit přístup k regulačním, bezpečnostním a kontrolním prvkům a pravidelnou údržbu.

*Více přístrojů, jež nejsou navzájem propojeny, ale instalovány ve stejné místnosti:* minimální vzdálenost mezi více generátory instalovanými na stejné zdi musí být 200 mm, aby umožnila přístup k regulačním, bezpečnostním a kontrolním prvkům a pravidelnou údržbu všech nainstalovaných přístrojů.

*Kaskádová instalace (2 ÷ 5 Victrix Pro):* Pokyny pro správnou kaskádovou instalaci jsou uvedeny ve zvláštní dokumentaci nebo na stránkách [www.immergas.com](http://www.immergas.com) v části vysoký výkon.



### 1.3 VĚTRÁNÍ A VENTILACE INSTALAČNÍCH MÍSTNOSTÍ.

Větrání místa instalace (kotelny) a přívod vzduchu pro spalování musí být řešeny v projektové dokumentaci instalace.

Vždy respektujte nařízení platných legislativních předpisů, technických norem a ostatních souvisejících předpisů (TPG, TD) a charakter prostoru pro instalaci (teploty, vlhkost, rosný bod apod.).

Kotel je z výroby v typové konfiguraci B23, tedy saje vzduch pro spalování z prostoru instalace. Pomocí jedné ze sad odkouření je možné změnit konfiguraci kotle na typ C (viz další kapitoly tohoto návodu).

### 1.4 VENKOVNÍ INSTALACE.

Kotel disponuje stupněm elektrické izolace IPX5D a je možné ho instalovat i do venkovního prostředí bez potřeby dalších ochranných prvků.

**Upozornění:** všechny volitelné sady, jež je možné spojit s kotlem, musí být chráněny dle jejich stupně elektrické ochrany.

### 1.5 OCHRANA PROTI ZAMRZnutí.

**Minimální teplota -5°C.** Kotel je sériově vybaven funkcí proti zamrznutí, jež předpokládá aktivaci čerpadla a hořáku v případě, kdy teplota vody v potrubí uvnitř kotle klesne pod 5°C.

Funkce proti zamrznutí je ale zaručena pouze pokud:

- je kotel správně připojen k plynovému potrubí a elektrické síti;
- je kotel neustále napájen;
- je zapnut hlavní spínač;
- kotel není zablokovaný v důsledku nezapálení;
- základní komponenty kotle nemají poruchu.

*Za těchto podmínek je kotel chráněn před zamrznutím až do teploty prostředí -5°C.*

**Minimální teplota -15°C.** V případě, kdy je kotel instalován v místě, kde teplota klesá pod -5°C a jestliže dojde k zastavení dodávky plynu (nebo se kotel zablokuje z důvodu nezapnutí se), přístroj může zamrznout.

*Abyste zabránili riziku zamrznutí, řiďte se následujícími pokyny:*

- Chraňte vytápěcí okruh před zamrznutím použitím nemrznoucí kapaliny dobré kvality, speciálně určené pro použití v topných systémech a se zárukou od výrobce, aby nezpůsobilo poškození výměníku tepla a ostatních komponentů kotle.

Nemrznoucí směs nesmí být zdraví škodlivá

- Je nezbytné dodržovat pokyny samotného výrobce nemrznoucí kapaliny, pokud jde o procentuální poměr potřebný pro ochranu zařízení před danou nízkou teplotou. Musí být připraven vodný roztok třídy možného znečištění vody 2 (EN 1717).

*Materiály, ze kterých je vyroben topný obvod kotlů Immergas, jsou odolné vůči nemrznoucím kapalinám na bázi etylenglykolů a propylenglykolů (v případě, kdy jsou správně nařaděny).*

V otázce trvanlivosti a likvidace se řiďte pokyny dodavatele.

- Chraňte proti mrazu sifon odvodu kondenzátu i jeho odvod, k tomu použijte příslušenství, které je možné na vyžádání dodat (sada proti zamrznutí), složené ze dvou elektrických odporů, odpovídajících vodičů a ovládacího termostatu (pozorně se přečtěte návod na montáž přiložený v balení doplňkové sady).

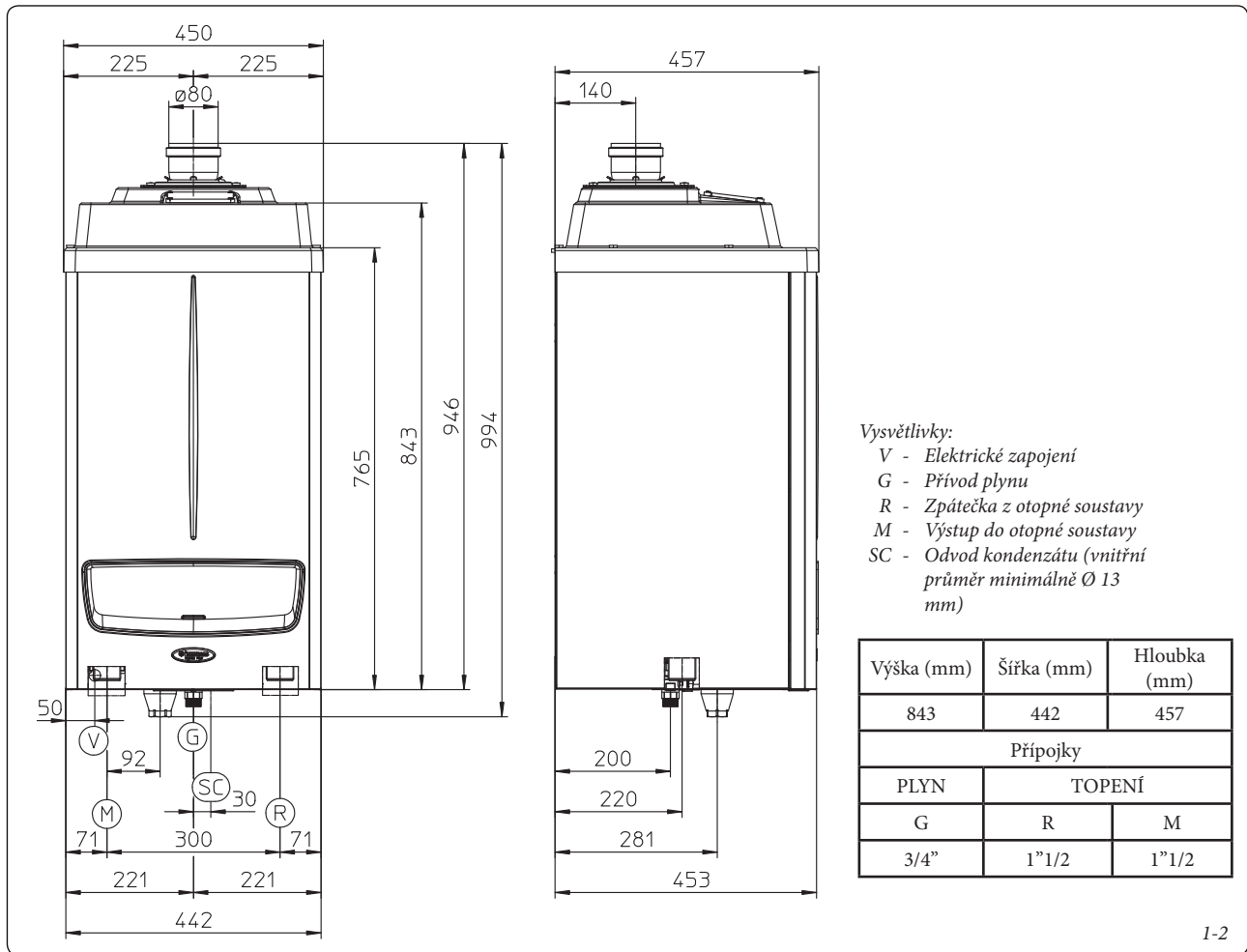
*Ochrana před zamrznutím kotle je tímto způsobem zaručena pouze pokud:*

- kotel je správně zapojen k obvodu pro přívod elektrické energie;
- je zapnut hlavní spínač;
- komponenty sady proti zamrznutí nemají poruchu.

*Za těchto podmínek je kotel chráněn před zamrznutím až do teploty prostředí -15°C.*

*Ze záruky jsou vyňata poškození vzniklá v důsledku přerušování dodávky elektrické energie a nerespektování pokynů tohoto návodu či Záručního listu.*

## 1.6 HLAVNÍ ROZMĚRY.



### 1.7 PŘÍPOJENÍ PLYNU (PŘÍSTROJ KATEGORIE II<sub>2H3/P</sub>).

Naše kotle jsou vyrobeny pro provoz s metanem (G20) a LPG. Přívodní potrubí musí být shodné nebo větší než napojení kotle 3/4" G.

**Pozn.:** přívodní trubka palivového plynu musí mít vhodné rozměry dle platných předpisů, aby byl zajištěn správný průtok plynu hořákem i v případě maximálního výkonu generátoru a byl zaručen výkon přístroje (technická data). Systém připojení musí odpovídat platným normám.

Před připojením plynového potrubí je třeba provést řádné vyčištění vnitřku celého potrubí přivádějícího palivo, aby se odstranily případné nánosy, které by mohly ohrozit správný chod kotle. Dále je třeba ověřit, zda přiváděný plyn odpovídá plynu, pro který byl kotel zkonstruován (viz typový štítek v kotli). V případě odlišností je třeba provést úpravu kotle na přívod jiného druhu plynu (viz přestavba přístrojů v případě změny plynu). Mimoto je důležité zkontrolovat dynamický tlak sítě (metanu či LPG), jež bude používána pro napájení kotle a jež musí být v souladu s EN 437 a příslušnými přílohami a s místními platnými technickými normami, neboť pokud by byl nedostatečný, mohlo by to mít vliv na výkon generátoru, a tak působit uživateli potíže.

Ověřte si také, jestli byl plynový kohout připojen správně.

S ohledem na platné instalační normy nainstalujte adekvátní uzávěr plynu (včetně případného stop-ventilu vně kotelny, pokud to norma vyžaduje).

**Pozn.:** Vnitřní obvod přívodu plynu musí být proveden v souladu se všemi platnými normami a zákony za použití osvědčených technických postupů.

**Kvalita hořlavého plynu.** Zařízení bylo navrženo k provozu na hořlavý plyn bez nečistot; v opačném případě je nutné použít vhodné filtry před zařízením, jejichž úkolem je zajistit čistotu paliva.

**Skladovací nádrže (v případě přivádění te-  
kutého propanu ze skladovacího zásobníku).**

- Může se stát, že nové skladovací nádrže kapalného ropného plynu mohou obsahovat zbytky inertního plynu (dusíku), které ochuzují směs přiváděnou do zařízení a způsobují poruchy jeho funkce.

- Vzhledem ke složení směsi kapalného propanu se může v průběhu skladování projevit rozvrstvení jednotlivých složek směsi. To může způsobit proměnlivost výhřevnosti směsi přiváděné do zařízení s následnými změnami jeho výkonu.

### 1.8 HYDRAULICKÉ PŘÍPOJENÍ.

**Upozornění:** aby nedošlo ke ztrátě záruky kondenzačního modulu, je třeba před zapojením

kotle důkladně vyčistit a vypláchnout topný systém (potrubí, tepelná tělesa, atd.) za použití adekvátního proplachovacího čerpadla a chemických přípravků, které zajistí úplné vypláchnutí, odkalení a vyčištění systému (nového i starého). Před spuštěním kotle musí být odstraněny všechny nečistoty, jež by mohly nepříznivě ovlivnit správné fungování kotle.

Nařizuje se chemické ošetření vody topného zařízení v souladu s platnými technickými předpisy, pro ochranu zařízení a přístroje před usazeninami (např. vodní kámen), tvorbou kalů a jinými škodlivými usazeninami.

Doporučuje se zařízení vybavit filtrem pro sběr a zachytávání nečistot přítomných v systému (odkalovací filtr). Aby bylo zabráněno tvorbě usazenin, vodního kamene a koroze uvnitř topného systému, musí být dodržovány pokyny obsažené v platné technické normě týkající se úpravy vody v tepelných zařízeních.

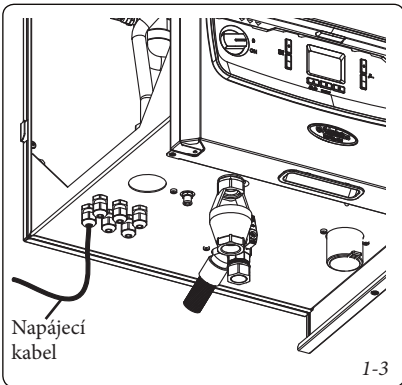
Hydraulické připojení musí být provedeno úsporně s využitím přípojek kotle. Odvodní část pojistného ventilu kotle je nutné připojit k odvodní výlevce (zjevně a volně s využitím oddělovacího kalichu/trychtýře), která se v kotli nachází, ale není nainstalována, a zároveň ke kanalizaci. Jinak by se při reakci bezpečnostního ventilu zaplavila místnost, za což by výrobce nenesl žádnou odpovědnost.

**Upozornění:** Společnost Immergas nezodpovídá za případné škody, způsobené připojením automatických plnicích jednotek jiné značky.

Aby byly naplněny požadavky na systém uvedené v EN 1717 a v souladu s platnými místními technickými normami týkajícími se znečišťování pitné vody, doporučuje se použití zpětné klapky, kterou je třeba instalovat před vstupní přípojku studené vody do kotle. Mimoto se doporučuje, aby kapalina pro přenos tepla (např. voda + glykol) napuštěná do primárního obvodu kotle (topný obvod) patřila do kategorií 1, 2 nebo 3 uvedených v normě EN 1717.

**Upozornění:** pro prodloužení životnosti a zachování výkonnosti přístroje se doporučuje nainstalovat adekvátní zařízení na úpravu vody tam, kde vlastnosti vody můžou vést k vytváření usazenin vápníku (nebo usazenin jiných prvků).

**Vypouštění kondenzátu.** Pro odvod kondenzátu vytvořeného v kotli je nutné se připojit na kanalizační síť pomocí vhodného potrubí odolného kyselému kondenzátu s nejmenším možným vnitřním průměrem 13 mm. Systém pro připojení zařízení na kanalizační síť musí být vytvořen tak, aby zabránil zamrznutí kapaliny, která je v něm obsažena. Připojení na vnitřní kanalizaci musí být volné, aby bylo zabráněno zaplavení kotle v případě poruchy (např. s využitím oddělovacího kalichu/trychtýře). Před uvedením přístroje do chodu zkontrolujte, zda může být kondenzát správně odváděn. po prvním pokusu o zapálení se ujistěte, že je sifon naplněn kondenzátem (odst. 1:21). Kromě toho je nutné se řídit platnou směrnici a národními a místními platnými předpisy pro odvod odpadních vod.



1-3

### 1.9 ELEKTRICKÉ PŘIPOJENÍ.

Níže uvedené operace se provádějí po odpojení přístroje od elektrické sítě.

Elektrický obvod musí být proveden v souladu se všemi platnými technickými normami a zákony. Kotel je jako celek chráněn ochranným stupněm IPX5D. Přístroj je elektricky jištěn pouze tehdy, je-li dokonale připojen k účinnému uzemnění provedenému podle platných bezpečnostních předpisů.

**Upozornění:** Společnost Immergas S.p.A. odmítá jakoukoli zodpovědnost za škody na zdraví či věcech, způsobené chybějícím zapojením uzemnění kotle nebo nedodržením odpovídajících norem.

Ověřte si také, zda elektrické připojení odpovídá maximálnímu příkonu, uvedenému na výrobním štítku kotle.

Kotle jsou vybavené speciálním přívodním kabelem typu „X“ bez zástrčky. Přívodní kabel musí být připojen k síti 230V ±10% / 50Hz s ohledem na polaritu fáze-nula a na uzemnění, v této síti musí být instalován vícepólový vypínač s kategorií přepětí třetí třídy.

Hlavní spínač musí být instalován vně místnosti na označeném a přístupném místě.

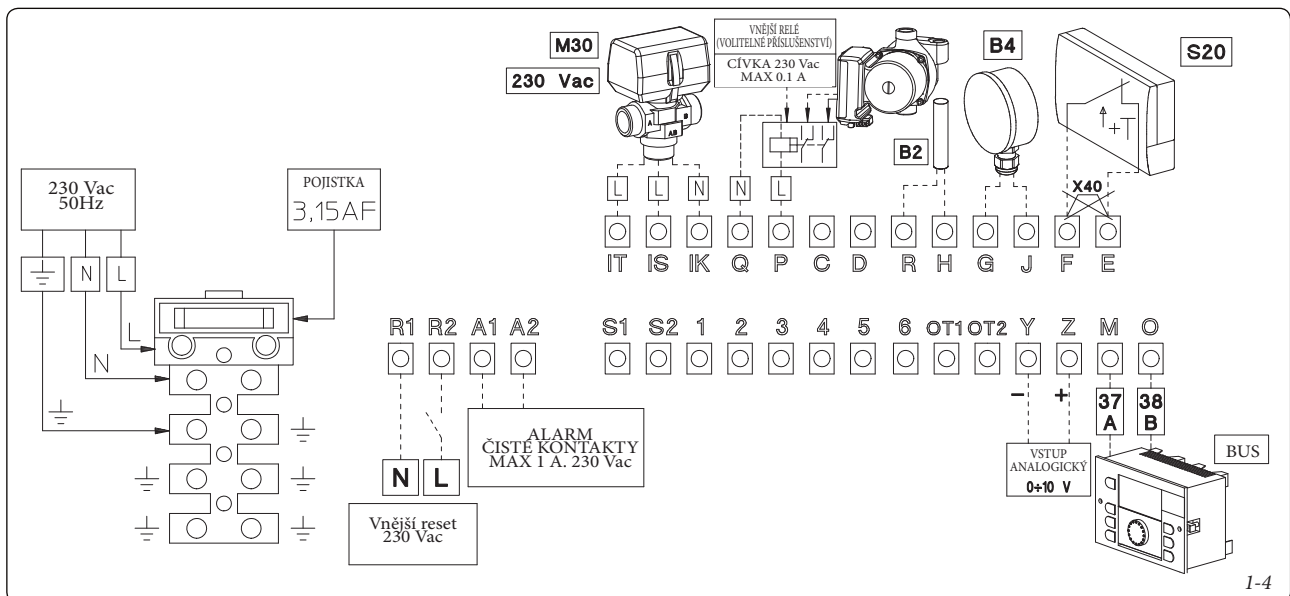
Chcete-li vyměnit přívodní kabel, obraťte se na kvalifikovaného technika (viz např. [www.immergas.cz](http://www.immergas.cz)). Přívodní kabel musí být veden předepsaným směrem (Obr. 1-3).

V případě, že je třeba vyměnit síťovou pojistku na napájecí svorkovnici, použijte rychlopojistku typu 3,15A.

Pro hlavní přívod z elektrické sítě do přístroje není dovoleno použití adaptérů, sružených zásuvek nebo prodlužovacích kabelů.

**Důležité:** v případě použití kaskádového a zónového regulátoru je nutné zavést dvě oddělená připojení v souladu s platnými normami týkajícími se elektrických zařízení (jedno pro kotel/kotle a jedno pro regulátor). Žádná potrubí nesmí být nikdy použita jako uzemnění elektrického nebo telefonického (sdělovacího) zařízení. Ujistěte se, že před obnovením napájení kotle nehrozí úraz elektrickým proudem.

• **Instalace s nízkoteplotním topným systémem.** Kotel může být přímo připojen na nízkoteplotní systém, pracovní rozsah teploty otopné vody je možné omezit v parametru „P02“. V takovém případě vždy doporučujeme instalaci adekvátního bezpečnostního (havarijního) termostatu, který bude předřazen elektrickému napájení kotle (zapojení v sérii) a který bude umístěn na trubce výstupu otopné vody z kotle (cca 2 metry od kotle).



1-4



### 1.10 REGULACE (VOLITELNÉ PŘÍSLUŠENSTVÍ)

Kotel může být provozován jak samostatně, tak v kaskádové instalaci. Jako volitelné příslušenství jsou k dispozici venkovní sonda, řídicí jednotka RSC, kaskádový regulátor THETA a zónové modulační přístroje (THETA RS, RFF).

Tyto komponenty jsou dostupné jako samostatné sady kotle a je možné je objednat.

Pečlivě si přečtěte pokyny k montáži a obsluze, které jsou součástí každé volitelné sady.

- Kaskádový a zónový regulátor THETA (Obr.1-5) vyžaduje samostatné síťové napájení, ke kotli se připojuje dvěma komunikačními vodiči (BUS). THETA umožňuje:

- ovládat hydraulický systém se 2 smíšenými zónami (směšovací ventil); 1 přímou zónou; 1 ohřevem užitkové vody (TUV) a odpovídající oběhový čerpadlem;
- systém autodiagnostiky, který na displeji zobrazuje případné anomálie fungování kotle;
- nastavit dvě hodnoty teploty prostoru: jednu denní (teplota komfort) a jednu noční (snížená teplota);
- ovládat ohřev užitkové vody (TUV), včetně cirkulace;
- automaticky měnit teplotu výstupní otopné vody v závislosti na venkovní teplotě;
- zvolit požadovaný stav provozu pro každý topný okruh zvlášť;
- permanentní provoz při teplotě komfort;
- permanentní provoz při snížené teplotě;
- permanentní provoz při nastavitelné teplotě proti zamrznání.

- Řídicí jednotka RSC (Obr.1-6). Řídicí jednotka RSC a zónový termostat THETA RS jsou přístroje (Obr.1-6), které umožňují nastavování regulačních parametrů přímo z místnosti, kde jsou instalovány. Zobrazují všechny provozní informace a působí jako prostorové termostaty, pomocí kterých je přesně řízena dodávka tepelné energie (úspora nákladů). Přístroje se připojují dvěma vodiči, pomocí kterých jsou i napájeny (z kotle, respektive z regulátoru THETA).

#### Elektrické připojení kaskádového regulátoru THETA, řídicí jednotky nebo běžného termostatu typu ON/OFF ke kotli (volitelné příslušenství) Obr. 1-4

Případný pokojový termostat typu ON/OFF je nutné připojit na svorky „E“ a „F“ (vždy odstraňte klemu/můstek X40, instalovaný z výroby; Obr.1-4). Ujistěte se, že kontakty termostatu ON/OFF pracují beznapětově a nezavlékají externí potenciál na elektroniku kotle (externí napětí by elektroniku nevratně poškodilo).

Případný regulátor kaskády THETA nebo řídicí jednotka RSC připojte na svorky „M“ a „O“ kotle (THETA svorky 37-M a 38-O; RSC svorky A-M a B-O). Vždy odstraňte klemu/můstek X40 ze svorek „E“ a „F“ kotle.

### 1.11 VENKOVNÍ TEPLOTNÍ SONDA.

Kotel je připraven pro připojení venkovní sondy (Obr. 1-7), jež je k dispozici jako volitelná sada. Pro umístění venkovní sondy konzultujte příslušný ilustrační návod.

Tato sonda je přímo připojitelná k elektrickému zařízení kotle a umožňuje automaticky snížit

maximální teplotu předávanou do systému při zvýšení venkovní teploty. Tím se dodávané teplo přizpůsobí výkyvům venkovní teploty.

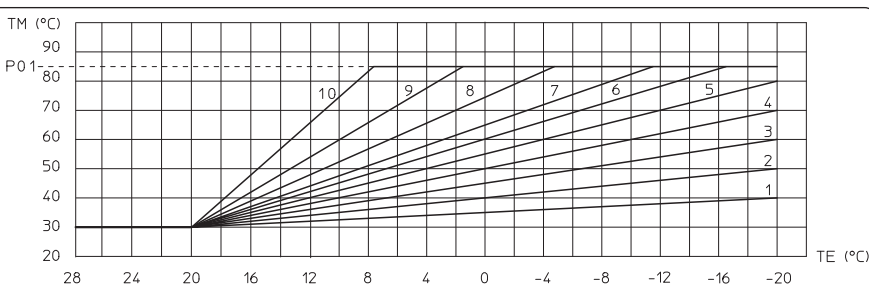
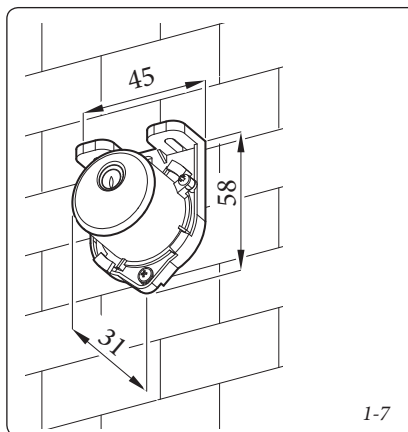
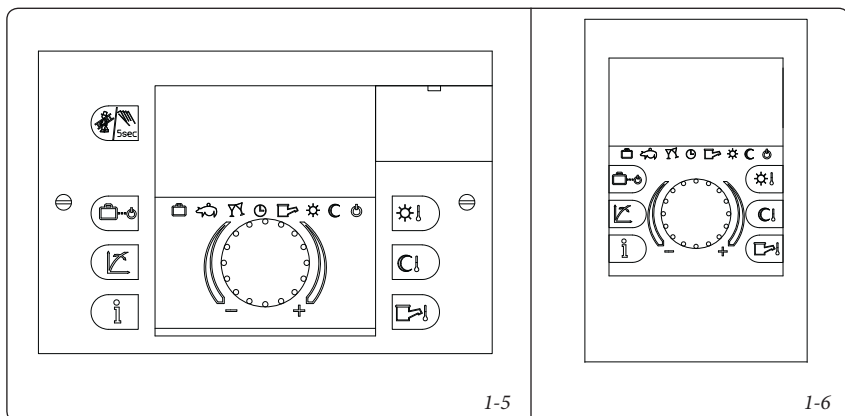
Elektrické zapojení venkovní sondy je třeba provést svorkovnicemi G a J na napájecí svorkovnici kotle (Obr. 1-4).

Venkovní sonda není z výroby nastavena, pro její správné fungování je třeba nastavit parametry „P14“ a „P15“. Vztah mezi výstupní teplotou systému a venkovní teplotou závisí na křivkách zobrazených v diagramu (parametr „P14“) a nastavení ofsetu (parametr „P15“) (Obr. 1-8).

V případě, že „P32“ je větší než „P15“, nastavení bude omezené na minimum „P32“.

V případě, že „P32“ je menší než „P15“, „P32“ není zvažován.

**Pozn.:** v případě zapojení venkovní sondy ke kaskádovému regulátoru je třeba parametr kotle „P14“ nastavit na „0“ a ovládání venkovní sondy je přeneseno na kaskádový regulátor.



Pozn.: tento graf byl vytvořen při ofsetové hodnotě (P15) 30°C (hodnota z výroby), změnou ofsetové hodnoty se následně změní nulový bod křivky výstupní teploty a ne naklonění.

Př.: s ofsetem = 40 je nulový bod grafu 40, a ne 30 °C a zkrivení 5 s TE = -4°C, TM přejde z 60°C na 70°C..

## 1.12 SYSTÉMY ODTAHU SPALIN IMMERGAS

Společnost Immergas dodává nezávisle na kotlích různá řešení pro instalaci koncovek pro sání vzduchu a vyfukování kouře, bez kterých kotel nemůže fungovat. Vždy se řiďte ustanoveními platných norem a předpisů, souvisejících s odvodem spalin do volného ovzduší a přívodem vzduchu pro spalování.

Nehledě na použitý typ sady podléhají sání vzduchu a odvod spalin projektové dokumentaci, která musí být v souladu s platnými předpisy.

**Upozornění: kotel musí být instalován pouze zároveň s viditelným či kontrolovatelným zařízením pro sání vzduchu a odtah spalin, originálním od firmy Immergas „Zelené série“, jak je vyžadováno platnou normou.**

**Takový kouřovod je možné rozeznat podle identifikačního štítku s následujícím upozorněním: „pouze pro kondenzační kotle“.**

Potrubí z plastového materiálu se nesmí instalovat ve venkovním prostředí, pokud překračují délku více jak 40 cm a nejsou vhodně chráněny před UV zářením a jinými atmosférickými vlivy.

• **Konfigurace typu B s otevřenou komorou a nuceným tahem.** Kotel je z výroby nastaven na typ „B<sub>23</sub>“.

Vzduch je nasáván přímo z prostředí, kde je kotel instalován skrz příslušné štěrbinu na zadní straně kotle a kouř je odváděn do jednoduchého komína nebo přímo do venkovního prostředí. Kotel je při této konfiguraci klasifikován jako typ B<sub>23</sub> (podle norem EN 297 a odpovídajících platných norem).

U této konfigurace:

- k sání vzduchu dochází přímo z místnosti, ve které je přístroj nainstalován
- odvod spalin musí být připojen k samostatnému jednoduchému komínu nebo přímo do vnější atmosféry.
- Kotle s otevřenou komorou typu B nesmí být instalovány v místnostech, kde je vyvíjena průmyslová činnost, umělecká nebo komerční činnost, při které vznikají výpary nebo těkavé látky (výpary kyselin, lepidel, barev, ředidel, hořlavin apod.), nebo prach (např. prach pocházející ze zpracování dřeva, uhelný prach, cementový prach apod.), které mohou škodit prvkům zařízení a narušit jeho činnost.

• **Konfigurace typu C se vzduchotěsnou komorou a nuceným tahem.** Kotel je z výroby nastaven na typ „B<sub>23</sub>“, pro změnu konfigurace kotle na typ „C“ (vzduchotěsná komora a nucený tah) je třeba odmontovat redukci Ø 80, spojku a těsnění, které se nachází na zátce kotle, a nainstalovat patřičný kouřovod.

• Připojení prodlužovacího potrubí a kolen pomocí spojek. Při instalaci případného prodloužení pomocí spojek k dalším prvkům kouřového systému je třeba postupovat následovně: Koncentrickou trubku nebo koleno zasuňte až na doraz perem (hladká strana) do drážky (s obrubovým těsněním) dříve instalovaného prvku. Tímto způsobem dosáhnete dokonale těsného spojení jednotlivých prvků.

**Upozornění:** pokud je nutné zkrátit koncový díl odvodu spalin a/nebo prodlužovací koncentrickou rouru, je třeba brát v úvahu, že vnitřní potrubí musí vždy přesahovat o 5 mm vnější potrubí.

• **Pozn.:** z bezpečnostních důvodů se doporučuje neucpávat, ani dočasně, koncový díl sání/odvodu spalin kotle.

• **Pozn.:** během instalace horizontálního potrubí je nutné udržovat minimální sklon potrubí 3% směrem ke kotli a každé 3 metry instalovat předělovací sponku s klinkem.

• **Maximální prodloužení.** Každý jednotlivý komponent má odpor odpovídající určité délce trubky stejného průměru v metrech (odst. 1.13). V případě instalací, při nichž je nutné použít různé druhy komponentů, je třeba odečíst od maximální povolené délky sady ekvivalentní délku přidaného komponentu.

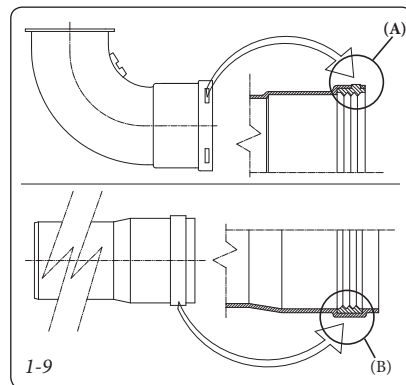
Příklad: jestliže je nutné přidat koleno 90° ke

koncentrickému systému Ø 125 je nutné odečíst 1,9 m od maximální povolené délky.

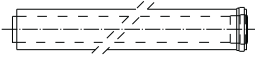
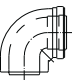

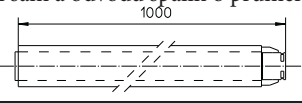
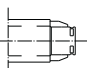
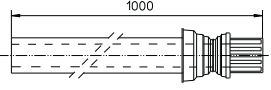
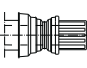
• **Umístění těsnění (barvy černé) pro kouřovody „Zelené série“.** Dejte pozor, aby bylo vloženo správné těsnění (pro kolena nebo prodloužení) (Obr. 1-9):

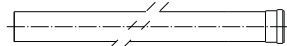
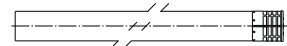

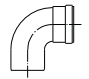

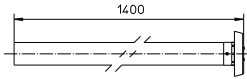
- těsnění (A) se zářezy pro použití s koleny;
- těsnění (B) bez zářezů pro použití s prodlouženími.

**Pozn.:** v případě, kdy není lubrikace komponentů (již provedená výrobcem) dostatečná, odstraňte suchým hadrem zbytky lubrikantu a pro usnadnění spojení posypejte drobné součásti klouzkem, jež je součástí sady.



1.13 TABULKY FAKTORŮ EKVIVALENTNÍCH DĚLEK

TYP POTRUBÍ	Ekvivalentní délka v metrech koncentrické roury o průměru 80/125
Koncentrická roura Ø 80/125 m 1 	1,0 m
Koncentrické koleno 90° o průměru Ø 80/125 	4,0 m
Koncentrické koleno 45° o průměru Ø 80/125 	4,0 m
Kompletní koncový horizontální koncentrický díl sání a odvodu spalin o průměru 80/125 	5,5 m
Koncový horizontální koncentrický díl sání a odvodu spalin o průměru 80/125 	4,7 m
Kompletní koncový vertikální koncentrický díl sání a odvodu spalin o průměru 80/125 	3,4 m
Koncový vertikální koncentrický díl sání a odvodu spalin o průměru Ø 80/125 	2,7 m

TYP POTRUBÍ	Ekvivalentní délka v metrech roury o průměru 80
Trubka 1 m o průměru Ø 80 	Odvod spalin 1,0 m
Kompletní koncový díl odvodu spalin o průměru 80, 1 m 	Odvod spalin 2,6 m
Výfukový koncový kus o průměru 80 	Výfuk 1,6 m
Koleno 90° o průměru Ø 80 	Odvod spalin 2,1 m
Koleno 45° o průměru Ø 80 	Odvod spalin 1,3 m
Úplný koncový díl vertikálního odvodu spalin Ø 80 	Odvod spalin 3 m

### 1.14 INSTALACE HORIZONTÁLNÍCH KONCENTRICKÝCH SAD

#### Konfigurace typu C se vzduchotěsnou komorou a nuceným tahem.

Instalace této koncové části musí být v souladu s předpisy všech platných zákonů a norem, které definují podmínky, za kterých je možné odvádět spaliny přes zeď (na fasádu) objektu.

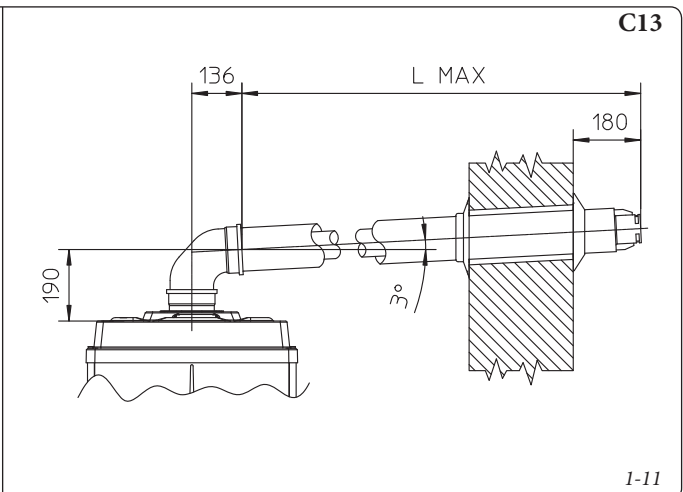
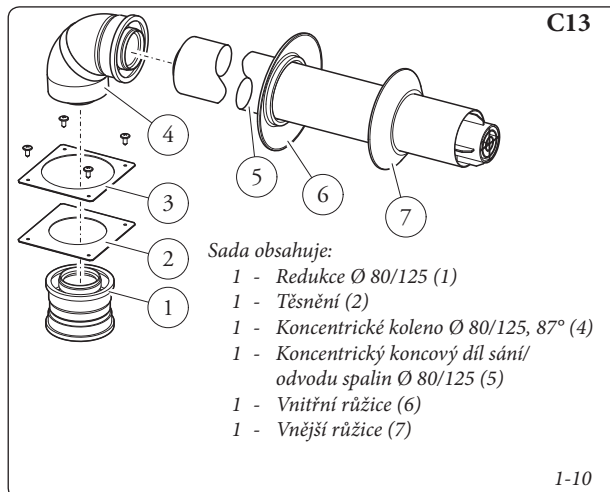
Umístění koncové části (v závislosti na vzdálenosti od otvorů, staveb obráceným směrem k ní, podlaží, atd.) musí být provedeno v souladu s platnými normami, jakož i v referenci na dobrou praxi (např. EN 15287) pro spotřebiče s jednotlivým maximálním jmenovitým tepelným výkonem nepřevyšujícím 35 kW (např. samostatně nainstalovaný Victrix Pro 35) a i pro spotřebiče s maximálním jmenovitým tepelným výkonem převyšujícím 35 kW.

Tato koncová sada umožňuje sání vzduchu a výfuk spalin horizontálním směrem přímo do venkovního prostředí. Horizontální sadu lze instalovat s vývodem vzadu, na pravé nebo na levé straně. Pro instalaci s předním výstupem je nutné použít zlomový díl s koncentrickým ohybem pro zajištění prostoru k provádění zkoušek vyžadovaných podle zákona v době prvního uvedení do provozu.

- Vnější mřížka Koncový díl sání/odvodu spalin, je-li správně nainstalován, není na vnější straně budovy nevzhledný. Ujistěte se, že silikonová rúžice vnějšího opláštění je řádně připevněna k vnější zdi.

**Horizontální sada sání-odvodu spalin o průměru 80/125.** Montáž sady (Obr. 1-10): nainstalujte redukci  $\varnothing$  80/125 (1) na centrální otvor kotle až na doraz. Posuňte těsnění (2) po redukci (1) až po speciální drážku a zafixujte ji ke krytu předem odmontovanou plechovou destičkou (3). Zasuňte koleno (4) perem (hladkou stranou) na redukci (1) až na doraz. Koncentrický koncový díl o průměru 80/125 (5) zasuňte až na doraz vnitřní stranou (hladkou) do vnější strany (s těsněním s obrubou) kolena. Nezapomeňte předtím navléknout odpovídající vnitřní (6) a vnější (7) rúžici. Tímto způsobem dosáhnete dokonale těsného spojení jednotlivých částí sady.

- Maximální délka (L MAX) (Obr. 1-11). Sada s touto konfigurací může být prodloužena až na délku *max. 8,0 m pro Victrix Pro 35 na 14,5 m pro Victrix Pro 55*, včetně koncového dílu s mřížkou a koncentrického kolena na výstupu z kotle.



### 1.15 INSTALACE KONCENTRICKÝCH VERTIKÁLNÍCH SAD.

#### Konfigurace typu C se vzduchtěsnou komorou a nuceným tahem.

Vertikální koncentrická sada sání a výfuku. Tato koncová sada umožňuje sání vzduchu a výfuk spalin vertikálním směrem přímo do venkovního prostředí. Teprve po řádné instalaci této sady se z kotle stává spotřebič typu „C“.

**Pozn.:** Vertikální sada s hliníkovou taškou umožňuje instalaci na balkónech a střechách s maximálním sklonem 45% (přibližně 25°), je třeba vždy dodržovat výšku mezi koncovou čepičkou a půlkulovým dílem (260 mm).

#### Vertikální sada s hliníkovou taškou Ø 80/125.

Montáž sady (Obr. 1-13): Nainstalujte redukci Ø 80/125 (1) na centrální otvor kotle až na doraz. Posuňte těsnění (2) po redukci (1) až po speciální drážku a zafixujte ji ke krytu předem odmontovanou plechovou destičkou (3). Instalujte falešnou hliníkovou tašku: nahraďte tašky hliníkovou deskou (5), a vytvarujte ji tak, aby odváděla dešťovou vodu. Na hliníkovou tašku umístěte půlkulový díl (6) a zasuňte koncový díl pro sání a odvod spalin (7). Zasuňte koncentrický koncový díl Ø 80/125 až na doraz perem (hladkou stranou) do drážky redukce (1) (s obrubovým těsněním), ujistěte se, že jste již vložili růžici (4), tímto způsobem dosáhnete dokonale těsného spojení jednotlivých prvků sady.

- Maximální délka (L MAX) (Obr. 1-13). Sada s touto konfigurací může být prodloužena až na délku max. 11,5 m pro Victrix Pro 35 na 18,0 m pro Victrix Pro 55, včetně koncového dílu.



### 1.16 INSTALACE VERTIKÁLNÍCH KONCOVÝCH DÍLŮ Ø 80

Konfigurace typu B s otevřenou komorou a nuceným tahem.

#### Vertikální sada Ø 80 (plast pro vnitřní použití)

Montáž sady (Obr. 1-14): nainstalujte koncový díl Ø 80 (2) na centrální otvor kotle až na doraz, ujistěte se, že jste již vložili růžici (1), tímto způsobem dosáhnete dokonale těsného spojení jednotlivých prvků sady.

- Maximální délka (L MAX) (Obr. 1-15). Sada s touto konfigurací může být prodloužena až na délku max. 24,0 m pro Victrix Pro 35 na 30,0 m pro Victrix Pro 55, včetně koncového dílu.

Při použití vertikálního koncového dílu o průměru Ø 80 pro přímý odvod spalin je nutné koncový díl zkrátit (viz rozměry na obr. 1-16), i v tomto případě je třeba nasunout těsnicí růžici (1) až na doraz na poklop kotle.

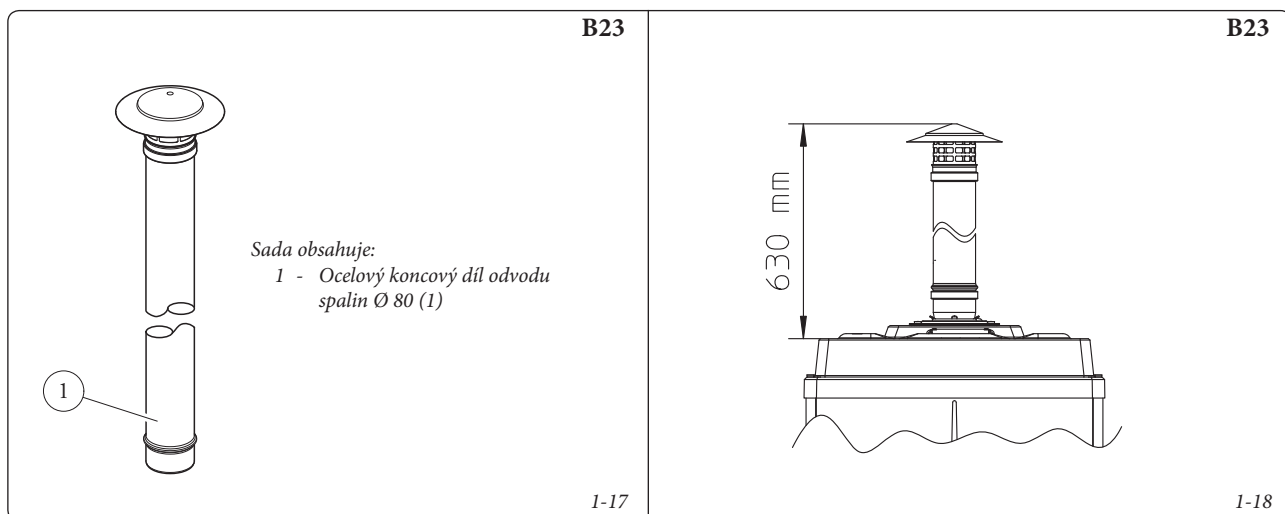
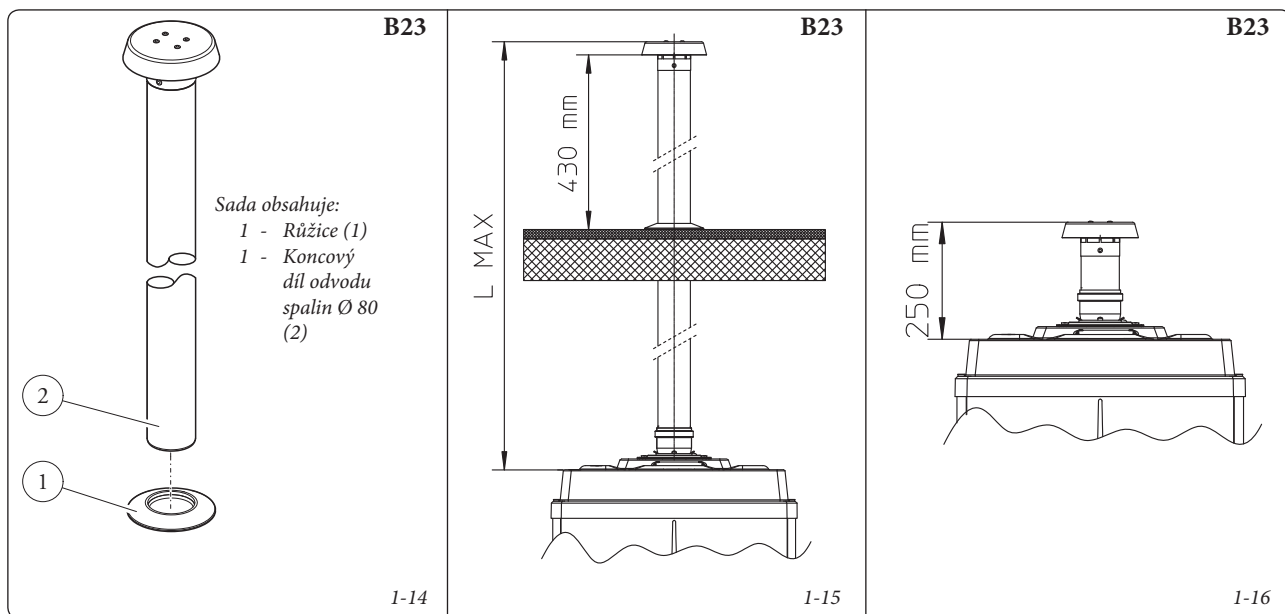
**Pozn.** Tato sada není dostupná v ČR (venkovní instalace jsou specifikem Itálie).

#### Vertikální sada Ø 80 (ocelová pro vnější použití).

Montáž sady (Obr. 1-17): Nainstalujte koncový díl Ø 80 (1) na centrální otvor kotle až na doraz, tímto způsobem dosáhnete dokonale těsného spojení jednotlivých prvků sady.

Ocelový koncový díl Ø 80 umožňuje instalovat kotel venku, a tak provést přímý odvod spalin, koncový díl nesmí být zkrácen a po instalaci má prodloužení 630 mm (Obr. 1-18).

**Pozn.** Tato sada není dostupná v ČR (venkovní instalace jsou specifikem Itálie).



## 1.17 INSTALACE HORIZONTÁLNÍCH KONCOVÝCH DÍLŮ Ø 80

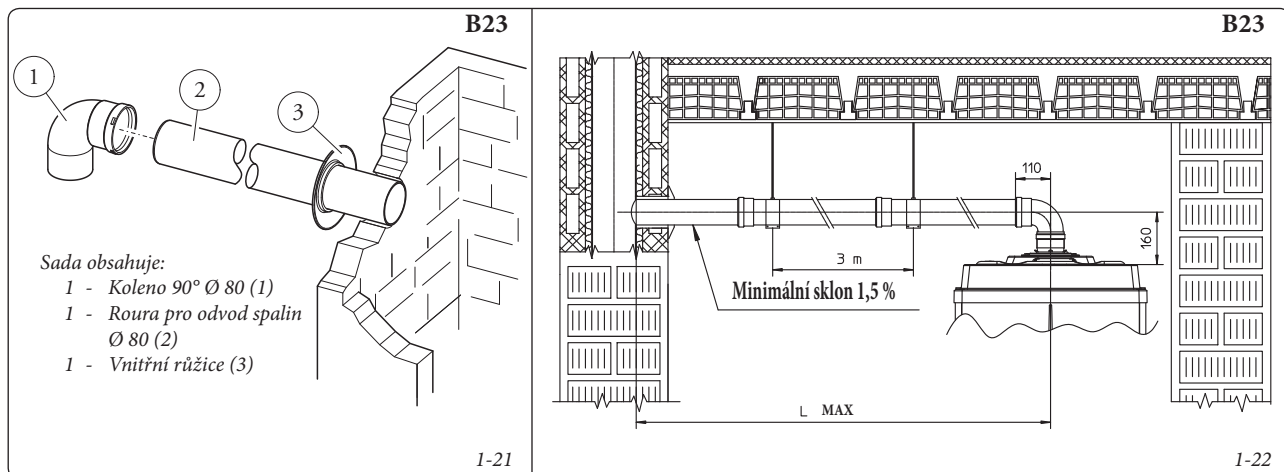
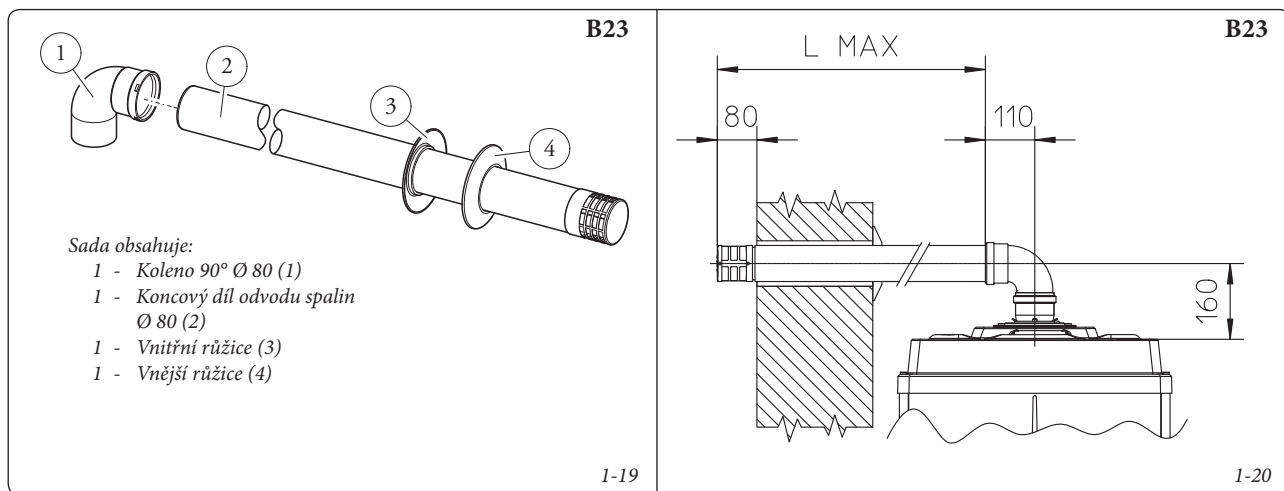
Konfigurace typu B s otevřenou komorou a nuceným tahem.

**Horizontální sada o průměru 80 s výfukem na stěnu.**

Instalace této koncové části musí být v souladu s předpisy všech platných zákonů a norem, které definují podmínky, za kterých je případně možné odvádět spaliny přes zeď (na fasádu) objektu. Montáž sady (Obr. 1-19): nainstalujte koleno Ø 80 (1) až na doraz vnitřní stranou (hladkou) na centrální otvor kotle. Výfukový koncový díl (2) zasuňte až na doraz vnitřní stranou (hladkou) do vnější strany (1). Nezapomeňte předtím vložit odpovídající vnitřní (3) a vnější (4) růžici. Tímto způsobem dosáhnete dokonale těsného spojení jednotlivých částí sady.

**Horizontální sada o průměru 80 s vývodem do kouřovodu.** Montáž sady (Obr. 1-21): nainstalujte koleno Ø 80 (1) až na doraz vnitřní stranou (hladkou) na centrální otvor kotle. Rouru pro odvod spalin (2) zasuňte až na doraz vnitřní stranou (hladkou) do vnější strany (1). Nezapomeňte předtím vložit vnitřní růžici (3). Tímto způsobem dosáhnete dokonale těsného spojení jednotlivých částí sady.

- Maximální délka (L MAX) (Obr. 1-20 e 22). Sada s touto konfigurací může být prodloužena až na délku max.24,0 m pro Victrix Pro 35 na 30,0 m pro Victrix Pro 55, včetně koncového dílu.



### 1.18 ZAVEDENÍ POTRUBÍ (INTUBACE) DO KOMÍNŮ NEBO TECHNICKÝCH OTVORŮ

Zavedení potrubí (intubace) je operace, prostřednictvím které se zaváděním jednoho nebo více potrubí vytváří systém pro odvod produktů spalování z plynového přístroje; skládá se z potrubí, zavedeného do komínu, dymové roury anebo technického otvoru již existujících anebo nové konstrukce (u novostaveb). Zavedení potrubí je možné pouze do potrubí (technického otvoru), jež je prohlášeno výrobcem potrubí (stavitelem technického otvoru) za vhodné k tomuto účelu, přitom je třeba postupovat způsobem (instalace a použití) udaným výrobcem potrubí (stavitelem technického otvoru) a předpisy platných norem.

**Systém pro intubaci Immergas o průměru 80.** Pružný intubační systém o průměru 80 "zelené série" je nutné použít pouze s kondenzačními kotly Immergas.

V každém případě je při operacích spojených se zavedením potrubí nutné respektovat předpisy dané platnými směrnici a technickou legislativou. Především je nezbytné po dokončení prací a v souladu s uvedením systému do provozu vyplnit prohlášení o shodě. Kromě toho je nutné řídit se údaji v projektu a technickými údaji v případech, kdy to vyžaduje směrnice a platná technická dokumentace. Systém a jeho součásti mají technickou životnost odpovídající platným směrnici, stále za předpokladu, že:

- Je používán v běžných atmosférických podmínkách a v běžném prostředí, jak je stanoveno platnou směrnicí (absence kouře, prachu nebo plynu, které by měnily běžné termofyzikální nebo chemické podmínky; provoz při běžných denních výkyvech teplot apod.).
- Je instalace a údržba prováděna podle pokynů dodavatele a výrobce a podle předpisů platné směrnice.
- Maximální schůdná délka pružného intubovaného vertikálního úseku Ø 80 je 24,0 m pro Victrix Pro 35 a 30,0 m pro Victrix Pro 55. Do této délky jsou započítány kompletní koncový díl odvodu spalin, 1 m odvodní roury Ø 80, dvě kolena 90° Ø 80 na výstupu z kotle pro spojení s intubačním systémem a dvěma pružnými měniči směru pružné trubky uvnitř komínu/technického otvoru.

### 1.19 ODVOD SPALIN U KOTLŮ V KASKÁDĚ.

Kaskády složené ze 2 až 5 kotlů mohou být napojeny k jedinému odvodu spalin ústíciemu do kouřovodu.

Společnost Immergas dodává pro kaskády vhodný a originální systém odvodu spalin.

### 1.20 PLNĚNÍ ZAŘÍZENÍ.

Po zapojení kotle přistupte k jeho naplnění. Plnění je třeba provádět pomalu, aby se uvolnily vzduchové bubliny obsažené ve vodě a vzduch se vypustil z průduchů kotle a vytápěcího systému. Kotel má zabudované dva automatické odvodušňovací ventily umístěné na oběhovém čerpadle a na kondenzačním modulu. Zkontrolujte, zda je klobouček uvolněný. Otevřete odvodušňovací ventily radiátorů. Odvodušňovací ventily uzavřete, až když začne vytékat pouze voda.

**Pozn.:** při těchto operacích spouštějte oběhové čerpadlo v intervalech pomocí hlavního spínače umístěného na přístrojové desce. *Oběhové čerpadlo odvodušňnete vyšroubováním předního uzávěru, udržujte přitom motor v činnosti.* Po dokončení operace uzávěr zašroubujte zpět.

**Upozornění:** tento kotel není vybaven expanzní nádobou otopné vody (soustavy). Aby bylo možné zaručit správnou funkci kotle, je nutná instalace uzavřené expanzní nádoby. Expanzní nádoba musí být v souladu s evropskými předpisy. Rozměry expanzní nádoby závisí na vlastnostech topného systému (teploty, objem, ...). Proveďte instalaci takové nádoby, jejíž kapacita bude odpovídat požadavkům platných směrnic.

### 1.21 NAPLNĚNÍ SIFONU NA SBĚR KONDENZÁTU.

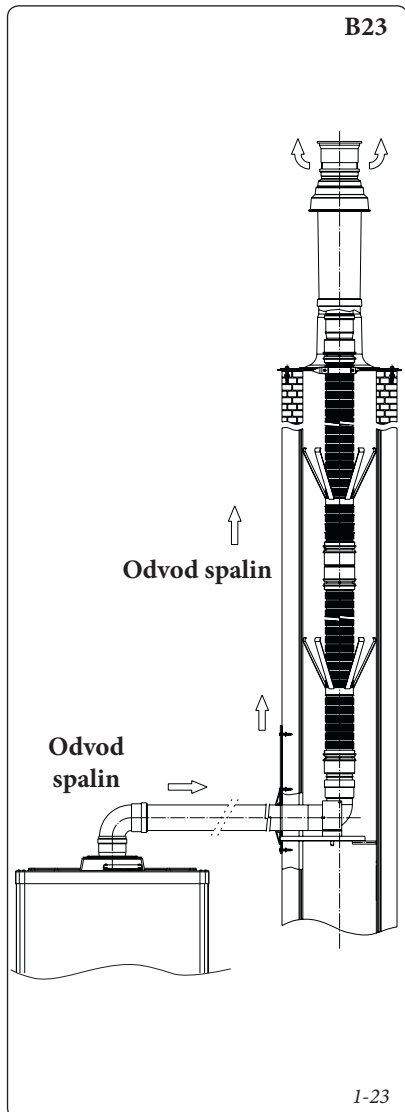
Při prvním zapnutí kotle se může stát, že z vývodu kondenzátu budou vycházet spaliny. Zkontrolujte, zda po několikaminutovém provozu z vývodu kondenzátu již kouřové spaliny nevycházejí. To znamená, že sifon je naplněn kondenzátem do správné výšky, což neumožňuje průchod spalin. Provozní zavodnění sifonu provádějte obezřetně a větrejte přitom. Mějte na paměti, že než je sifon zavodněn, budou spaliny tlačeny do prostoru instalace. Alternativně (bezpečněji) je vhodné zavodnit sifon servisním zásahem (např. zalitím přes systém odvodu spalin).

### 1.22 UVEDENÍ PLYNOVÉHO ZAŘÍZENÍ DO PROVOZU.

Pro uvedení zařízení do provozu je nutné dodržovat příslušnou platnou technickou normu. Tato rozděluje jednotlivá zařízení a následně s tím spojené operace, do tří skupin: nová zařízení, modifikována zařízení, opětovně aktivována zařízení.

Obzvláště u nových zařízení je nezbytné:

- otevřít okna a dveře;
- zabránit vzniku jisker a otevřeného plamene;
- přistoupit k vytlačení vzduchu nacházejícího se v potrubí;
- zkontrolovat nepropustnost vnitřního zařízení dle pokynů platných technických norem (pro „zkoušku nepropustnosti“ systémů se samostatnými nebo kaskádovými generátory se jmenovitým tepelným výkonem převyšujícím 35 kW je třeba řídit se příslušnými místními normami).



1-23



**1.23 OBĚHOVÉ ČERPADLO.**

Kotel je vybaven modulačním čerpadlem.

V režimu vytápění se rychlost čerpadla mění, minimální rychlost lze nastavit v parametru P27 (P28). Rychlost je modulována za účelem udržení konstantní  $\Delta T$  mezi výstupem a zpátečkou kotle (pevně nastavených 18K).

V režimu ohřevu TUV pracuje čerpadlo vždy na maximální výkon.

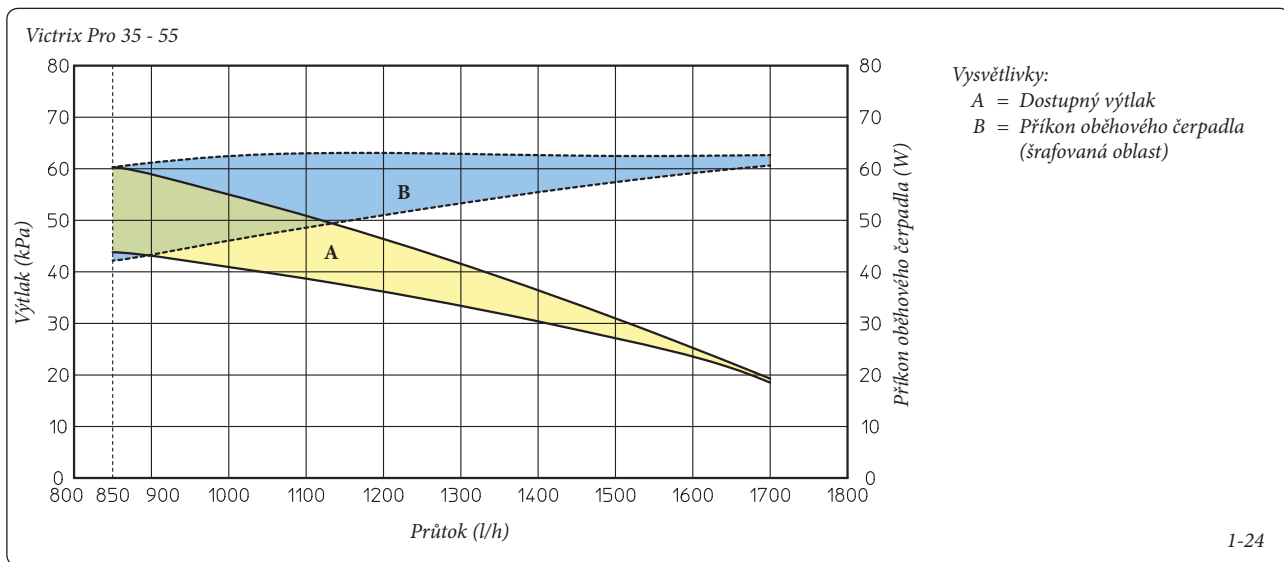
**Případné odblokování čerpadla.** Pokud by se po delší době nečinnosti oběhové čerpadlo zablokovalo, je nutné odšroubovat přední uzávěr a otočit šroubovákem hřídel motoru. Tuto operaci proveďte s maximální opatrností, abyste motor nepoškodili.

**1.24 SADY NA OBJEDNÁVKU.**

- Regulátor kaskády a zón (THETA).
- Podpůrný nosič regulátoru THETA.
- Zónový termostat THETA RS (a RSC).
- Prostorový termostat RFF.
- Sada venkovní sondy.
- Sada sondy teploty otopné vody (pro snímání teploty za HVDT).
- Sada sondy teploty teplé vody (TUV).
- Sada proti zamrznutí do teploty -15 °C.
- Sada bezpečnostních prvků pro jeden kotel.
- Sada bezpečnostních prvků pro kotle v kaskádě.
- Sada pro připojení nepřímotopného zásobníku teplé vody (TUV).
- Hydraulická přípojovací sada pro jeden kotel.
- Sada pro hydraulické připojení dvou kotlů v kaskádě.

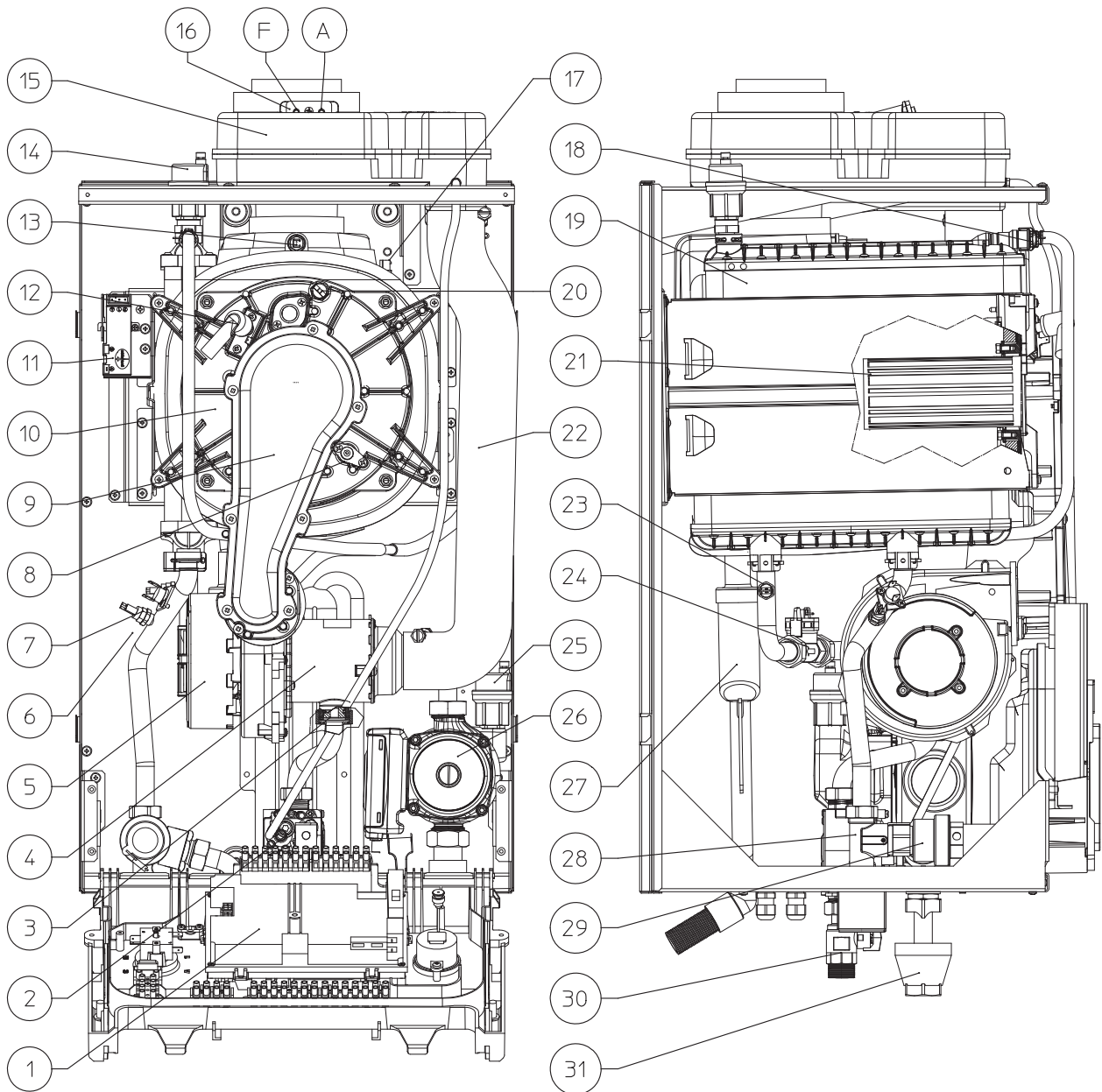
- Sada pro hydraulické připojení třetího kotle v kaskádě.
  - Sada kaskádového systému odvodu spalin pro dva kotle, včetně zpětných klappek.
  - Sada odvodu spalin pro třetí kotel v kaskádě, včetně zpětné klapky.
  - Horizontální koncentrická sada o průměru 80/125.
  - Vertikální koncentrická sada o průměru 80/125.
  - Horizontální sada o průměru 80 s odvodem do kouřovodu.
  - Horizontální koncová sada o průměru 80 s odvodem spalin přes zeď.
  - Vertikální koncová sada o průměru 80.
- Výše uvedené sady se dodávají v kompletu spolu s návodem pro montáž a použití.

Dostupný výtlač čerpadla na výstupu z kotle.



1-24

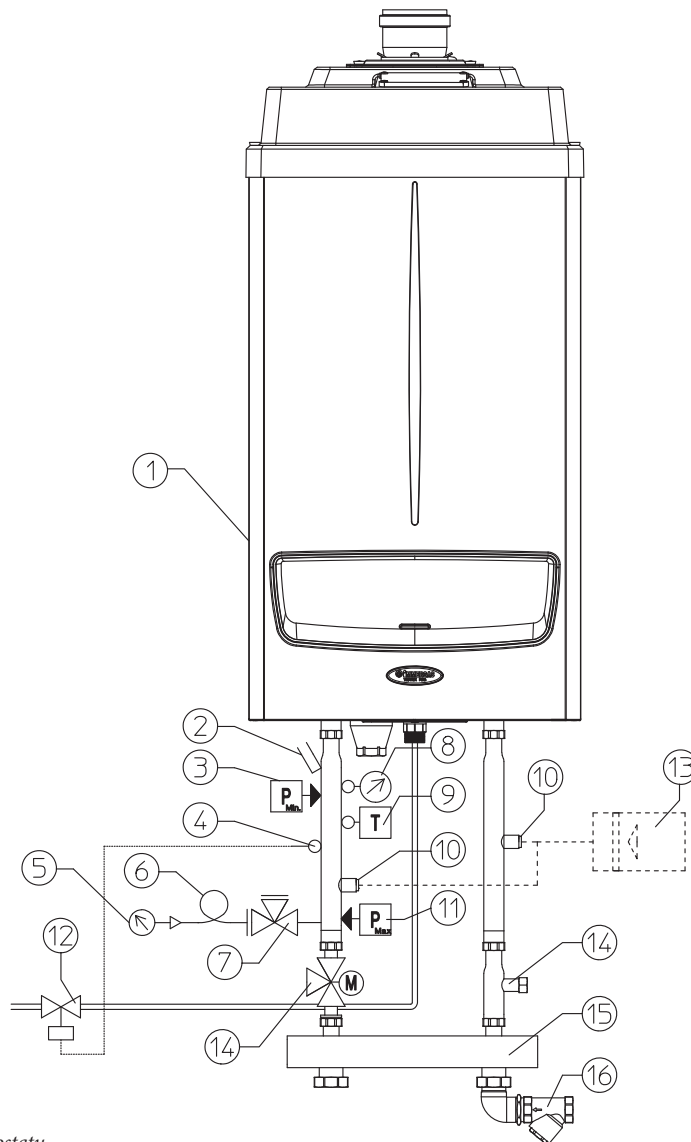
1.25 KOMPONENTY KOTLE.



Vysvětlivky:

- |   |  |
|---|--|
| <ul style="list-style-type: none"> <li>1 - Elektronická karta</li> <li>2 - Plynový ventil</li> <li>3 - Plynová tryska</li> <li>4 - Objímka se sedlem pro Venturiho trubici</li> <li>5 - Ventilátor</li> <li>6 - NTC sonda výstupu otopné vody</li> <li>7 - Bezpečnostní termostat proti přehřátí</li> <li>8 - Ionizační elektroda</li> <li>9 - Kryt sběrače</li> <li>10 - Kryt kondenzačního modulu</li> <li>11 - Zapalovací transformátor</li> <li>12 - Zapalovací elektroda</li> <li>13 - NTC sonda spalin</li> <li>14 - Odvzdušňovací ventil kondenzačního modulu</li> <li>15 - Sběrač spalin</li> </ul> | <ul style="list-style-type: none"> <li>16 - Odběrové jímky (vzduch A) – (spaliny F)</li> <li>17 - Tepelná bezpečnostní pojistka výměníku</li> <li>18 - Manuální odvzdušňovací ventil</li> <li>19 - Kondenzační modul</li> <li>20 - Bezpečnostní termostat výměníku tepla (s ručním resetem)</li> <li>21 - Hořák</li> <li>22 - Nasávací vzduchové potrubí</li> <li>23 - NTC sonda zpátečky</li> <li>24 - Měřič výkonu zařízení</li> <li>25 - Odvzdušňovací ventil</li> <li>26 - Oběhové čerpadlo</li> <li>27 - Sifon kondenzátu</li> <li>28 - Výstupní sběrač</li> <li>29 - Bezpečnostní ventil 4 bar</li> <li>30 - Plynový kohout</li> <li>31 - Výlevka (oddělovací trychtýř)</li> </ul> |
|---|--|

## 1.26 HYDRAULICKÉ SCHÉMA S VOLITELNÝMI PRVKY.



**Vysvětlivky:**

- 1 - Kotel
- 2 - Místo pro umístění termostatu
- 3 - Bezpečnostní presostat min. tlaku
- 4 - Sonda pro kuličku palivového pojistného ventilu
- 5 - Tlakoměr
- 6 - Kompenzační smyčka
- 7 - Plynový kohout
- 8 - Termostat
- 9 - Termostat s manuálním odblokováním
- 10 - Přípojka pro expanzní nádobu
- 11 - Presostat s manuálním odblokováním
- 12 - Stop ventil plynu
- 13 - Expanzní nádoba
- 14 - Trojcestný ventil připojení bojleru (TUV)
- 15 - Hydraulický sběrač/směsovač
- 16 - Mosazný filtr

I-26

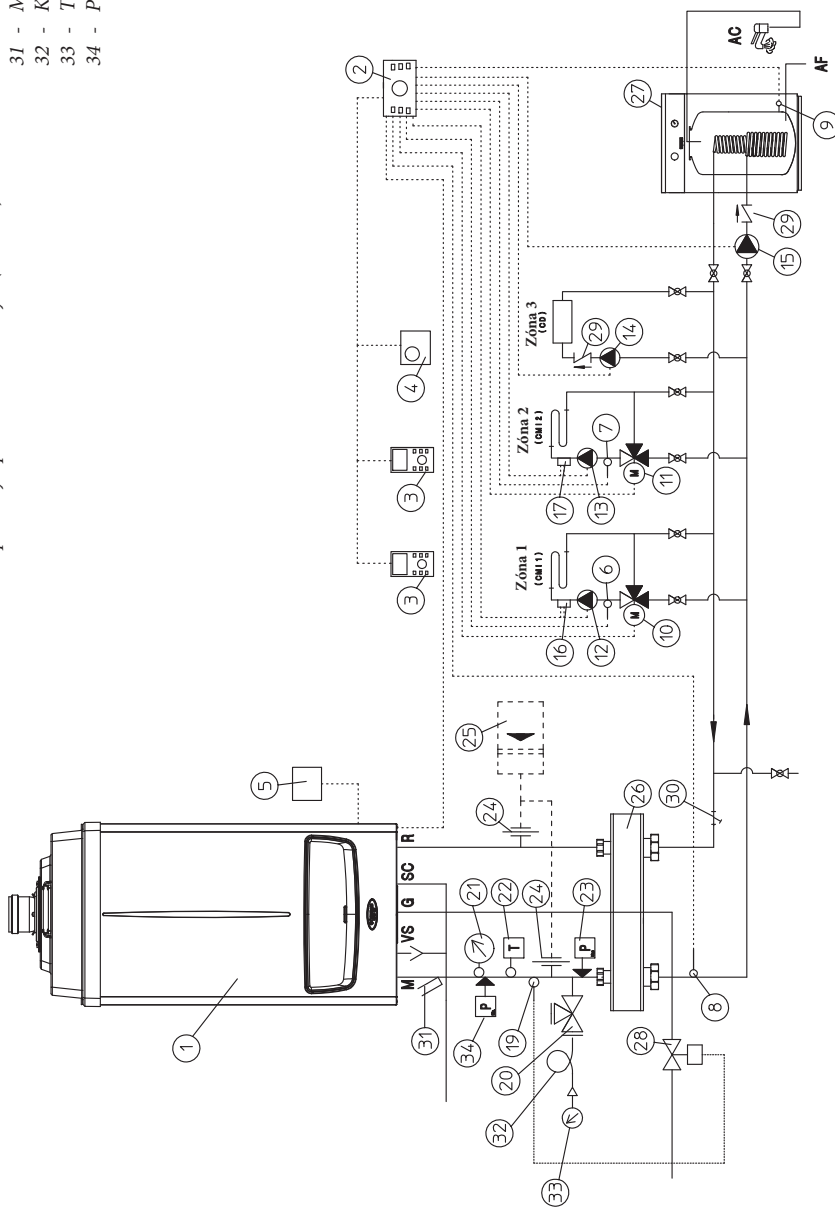
**Upozornění:** snímací prvky automatických teplotních pojistek regulace a zablokování a termostatu (nejsou součástí dodávky kotle) musí být umístěny jak je popsáno v návodu k montáži. Pokud nejsou kotle nainstalovány v kaskádě podle pokynů a pomocí originálních sad Immergas, musí být snímací prvky instalovány na výstupním potrubí do topného systému a ponořeny do proudu vody ne více než 0,5 m od kotle.

Kotle musí být instalovány v konfiguracích a s vlastními originálními sadami pro kaskádu a s bezpečnostními sadami Immergas. Společnost Immergas S.p.a. odmítá jakoukoli odpovědnost v případě, že technik při instalaci nepoužije originální zařízení a sad Immergas, anebo je použije nesprávným způsobem.

## 1.27 PŘÍKLADY INSTALACE SAMOSTATNÉHO KOTLE.

## Vysvětlivky:

- |  |  |
|--|--|
| 1 - Kotel                                      | 15 - Nabíjecí čerpadlo ohřevu teplé vody (TUV) |
| 2 - Regulátor kaskády a zón (THETA)            | 16 - Bezpečnostní termostat zóny 1 (MIX-1)     |
| 3 - Zónový termostat THETA RS                  | 17 - Bezpečnostní termostat zóny 2 (MIX-2)     |
| 4 - Prostorový modulační termostat RFF         | 19 - Kulička pojistného palivového ventilu     |
| 5 - Venkovní sonda                             | 20 - Plynový kohout                            |
| 6 - Tepelná sonda zóny 1 (MIX-1)               | 21 - Termostat                                 |
| 7 - Teplotní sonda zóny 2 (MIX-2)              | 22 - Termostat s manuálním odblokováním        |
| 8 - Sonda teploty společného výstupu           | 23 - Presostat s manuálním odblokováním        |
| 9 - Teplotní sonda zásobníku teplé vody (TUV)  | 24 - Přípojka pro expanzní nádobu              |
| 10 - Směšovací ventil zóny 1 (MIX-1)           | 25 - Expanzní nádobu                           |
| 11 - Směšovací ventil zóny 2 (MIX-2)           | 26 - Sběrač/směšovač                           |
| 12 - Čerpadlo vytápěcího okruhu zóny 1 (MIX-1) | 27 - Nepřímotopný zásobník teplé vody (TUV)    |
| 13 - Čerpadlo vytápěcího okruhu zóny 2 (MIX-2) | 28 - Stop ventil plynu                         |
| 14 - Čerpadlo vytápěcího okruhu zóny 3 (NEMIX) | 29 - Zpětný ventil                             |
|  | 30 - Filtr                                     |
|  | 31 - Místo pro umístění termostatu             |
|  | 32 - Kompenzační smyčka                        |
|  | 33 - Tlakoměr                                  |
|  | 34 - Presostat minimálního tlaku               |



## 2 NÁVOD K POUŽITÍ A ÚDRŽBĚ

### 2.1 ČIŠTĚNÍ A ÚDRŽBA.

**Upozornění:** Tepelná zařízení musí být podrobována pravidelné údržbě (k tomuto tématu se dozvíte více v oddílu této příručky věnovanému technikovi, respektive bodu týkajícího se roční kontroly a údržby zařízení) a ve stanovených intervalech prováděné kontrole energetického výkonu v souladu s platnými národními, regionálními a místními předpisy.

To umožňuje zachovat bezpečnostní, výkonní a funkční vlastnosti, kterými je tento kotel charakteristický, neměnné v čase.

Doporučujeme vám, abyste uzavřeli roční smlouvu o čištění a údržbě s vaším místním technikem.

### 2.2 VĚTRÁNÍ A VENTILACE INSTALAČNÍCH MÍSTNOSTÍ.

Prostudujte kapitulu „Větrání a ventilace instalačních místností“ tohoto návodu k použití a vždy berte ohled na ustanovení norem a všech platných zákonů.

### 2.3 VŠEOBECNÁ UPOZORNĚNÍ.

Zabraňte použití kotle dětem a nepovolaným osobám.

Z důvodu bezpečnosti zkontrolujte, zda koncentrický koncový díl pro sání vzduchu a odvod spalin (v případě, že je jím kotel vybaven) není ucpaný, a to ani dočasně.

V případě, že se rozhodnete k dočasné deaktivaci kotle, je potřeba:

- a) přistoupit k vypuštění vodovodního systému, pokud nejsou nutná opatření proti zamrznutí;
- b) přistoupit k odpojení elektrického napájení a přívodu vody a plynu.

**Pozn.:** v případě zásahu z důvodu údržby kotle před zavřením jednoho nebo obou uzavíracích ventilů systému, musí být kotel vypnut.

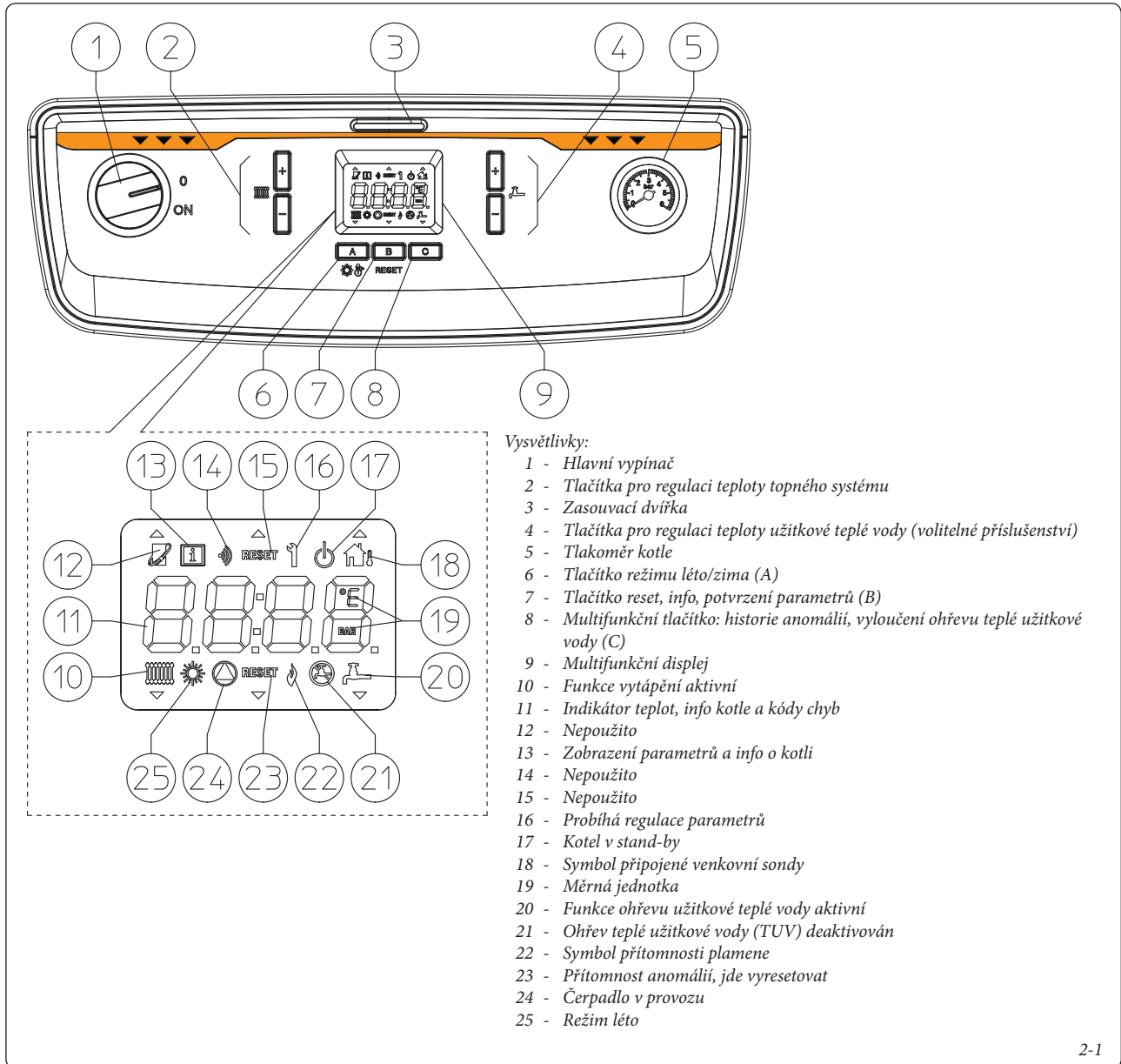
V případě jakýchkoli zásahů či oprav na souvisejících stavebních či instalačních prvcích (sání/odvod spalin, hydraulické připojení, plynové potrubí apod.) musí být kotel vždy vypnut. Před jeho opětovným spuštěním musí být provedena kontrola správnosti a účinnosti provozu kvalifikovaným pracovníkem.

Zařízení a jeho části nečistěte snadno hořlavými přípravky.

V místnosti, kde je zařízení instalováno, neponěchávejte hořlavé kontejnery nebo látky.

- **Pozor:** při použití jakéhokoliv zařízení, které využívá elektrické energie, je nezbytné dodržovat některá základní pravidla, jako:
  - nedotýkejte se zařízení vlhkými nebo mokřkými částmi těla; nedotýkejte se ho bosí.
  - netahejte za elektrické kabely;
  - napájecí kabel kotle nesmí být vyměňován uživatelem;
  - v případě poškození kabelu zařízení vypněte a obraťte se výhradně na odborně kvalifikovaný personál, který se postará o jeho výměnu;
  - pokud byste se rozhodli nepoužívat zařízení na určitou dobu, je vhodné odpojit elektrické napájení.

## 2.4 OVLÁDACÍ PANEL.



2-1

## 2.5 OVLÁDÁNÍ KOTLE.

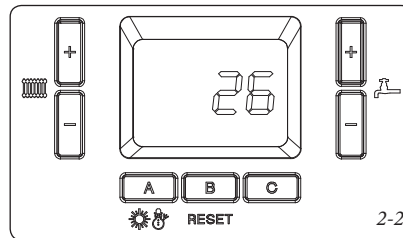
Před zapnutím zkontrolujte, zda je systém naplněn vodou, aby ručička tlakoměru (5), ukazovala hodnotu tlaku, pro který byl systém navržen a vypočten, v žádném případě však hodnotu nižší než 0,5 bar.

- Otevřete plynový kohout před kotlem.
- Otočte hlavní vypínač, v tomto okamžiku kotel provede autodiagnózu a přepne se do stavu před vypnutím.

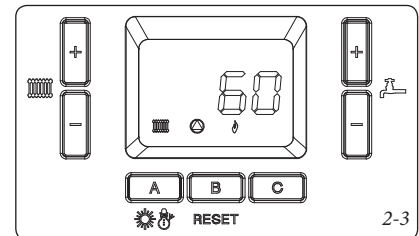
- **Tlačítko provozního režimu „A“** (☀️) po zapnutí kotle lze opakovaným stiskem tlačítka (A) změnit provozní režim a střídavě se volí mezi letním provozním režimem (☀️) (pouze ohřev teplé užitkové vody) a zimním provozním režimem (❄️) (vytápění prostředí a ohřev teplé užitkové vody).

**N.B.:** funkce ohřevu teplé užitkové vody je aktivní pouze v přítomnosti dané volitelné sady (automatické rozpoznání sondy ohříváče).

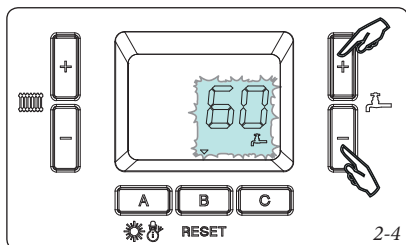
Je-li kotel zapnutý, ale nečinný, displej zobrazuje teplotu snímanou výstupní sondou.



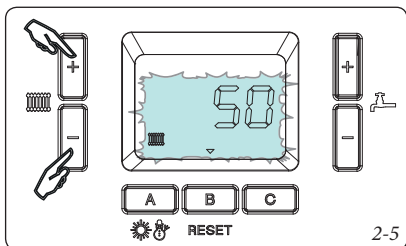
V okamžiku vyslání požadavku se kotel zapne a jsou rozsvíceny odpovídající symboly a zobrazena teplota snímaná výstupní sondou.



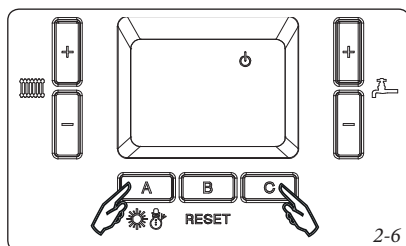
- **Léto** (☀️): v tomto režimu je kotel v činnosti pouze pro ohřev teplé užitkové vody.  
Jediným stiskem tlačítek + nebo - (2 obr. 2-1) je možné zobrazit nastavenou teplotu, jejich následným stiskem je možné změnit ji dle vlastní potřeby. Pro uložení nové hodnoty je nutné stisknout tlačítko „B“. Během nastavování hodnota teploty bliká, jestliže se vyčká určitou dobu bez uložení hodnoty, kotel opustí režim nastavení a ponechá uloženou původní nastavenou hodnotu.



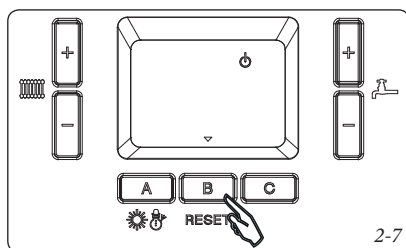
- **Zima**: v tomto režimu funguje kotel jak pro ohřívání teplé užitkové vody, tak pro vytápění.  
Jediným stiskem tlačítek + nebo - (2 obr. 2-1) je možné zobrazit nastavenou teplotu, jejich následným stiskem je možné změnit ji dle vlastní potřeby. Pro uložení nové hodnoty je nutné stisknout tlačítko „B“. Během nastavování hodnota teploty bliká, jestliže se vyčká určitou dobu bez uložení hodnoty, kotel opustí režim nastavení a ponechá uloženou původní nastavenou hodnotu.



- **Režim stand-by** (⏻): současným stisknutím a podržením tlačítek „A“ a „C“ je možné přivést kotel do režimu stand-by.

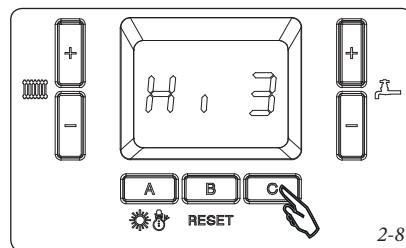


V tomto režimu je kotel napájen, ale v nečinnosti, tímto způsobem je zajištěna funkce proti zamrznutí zařízení. Pro opětovné zapnutí stačí stisknout tlačítko „B“.



- **Deaktivace ohřevu teplé užitkové vody (TUV)** (⊘): jestliže je kotel nastaven na ohřev teplé užitkové vody, chvilkovým stiskem tlačítka „C“ je možné vyloučit funkci ohřevu teplé užitkové vody. Pro opětovné zapnutí ohřevu teplé užitkové vody znovu stisknout tlačítko „C“.

- **Historie anomálií**: stiskem a podržením tlačítka „C“ je možné otevřít historii posledních 8 anomálií, které se objevily při provozu kotle (seznam od H i 0 do H i 7, kde H i 0 je nejnovější anomálie). Po vstupu do menu zobrazí displej postupně číslo „bu 0“, číslo anomálie a kód anomálie.



Pro posun po seznamu stisknout tlačítka + a - (odk. 2 obr. 2-1).

Pro opuštění menu znovu stisknout a podržet tlačítko „C“.

**Upozornění:** anomálie s číselným kódem přes „90“ nejsou ukládány do historie anomálií.

- **Anomálie kotle Slave (instalace v jednoduše kaskádě)**. Anomálie vztahující se na kotel Slave se zobrazí na kotli Master; jakmile vstoupíte do menu, stiskněte tlačítka + a - (ref. 9 obr. 2-1) ke střídanému přepnutí z kotle Master „bu 0“ na kotel Slave „bu 1“.

## 2.6 SIGNALIZACE PORUCH A ANOMÁLIÍ.

Kotel signalizuje případnou anomálii blikáním displeje a zobrazením kódu. Je několik druhů kódů, jež je možné rozdělit následovně:

- "0Axx" pro anomálie, jež lze vyresetovat (obr. 2-9). (Předtím, než dojde k vyresetování anomálie je nutné počkat, než kotel ukončí fázi dovětrání, tato funkce trvá asi 60 sekund).
- "0Exx" a "FExx" pro anomálie, jež nelze vyresetovat.

Přípona „xx“ odpovídá chybovému kódu popsanému v následujících tabulkách.

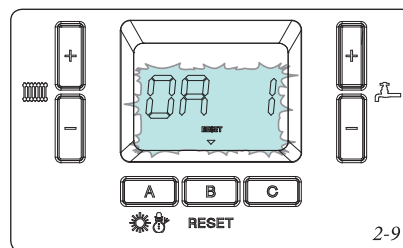
**Jednoduchá kaskáda:** v případě jednoduché kaskády jsou anomálie zobrazené na kotli Master, bez přípony "0" na kotli Slave a anomálie na kotli slave jsou zobrazeny na kotli master s příponou "1".

*Příklad: anomálie "0A1"*

*Anomálie na kotli Master = 0A1*

*Anomálie na kotli Slave = A1*

*Anomálie na kotli Slave zobrazená na displeji kotle Master = 1A1*



Kód chyby	Signalizovaná porucha	Příčina	Stav kotle / Řešení
0A1	Zablokování v důsledku nezapálení	Kotli se nepodařilo zapálit ve stanoveném čase. Při uvedení do provozu nebo po dlouhé nečinnosti může být nutný opakovaný reset (dostatečný tlak/průtok plynu v celém okruhu kotle).	Stiskněte tlačítko Reset (1)
0A2	Porucha okruhu kontroly plamene	Před aktivací zapalovacího cyklu byla zjištěna porucha v okruhu kontroly plamene.	Stiskněte tlačítko Reset (1)
0A3	Zablokování z důvodu přehřátí	Během provozu došlo k přehřátí kotle (zásah havarijního termostatu nebo tepelné pojistky kondenzačního modulu).	Stiskněte tlačítko Reset (1)
0A5	Anomálie signálu ventilátoru	Objevuje se, pokud není správná rychlost ventilátoru. (typicky žádný signál, porucha ventilátoru).	Stiskněte tlačítko Reset (1)
0A7	Porucha teploty spalín	Během provozu kotle došlo k nárůstu teploty spalín nad provozní mez (špatný přenos tepla na výměníku; porucha sondy).	Stiskněte tlačítko Reset (1)
0A9	Porucha elektrického okruhu plynového ventilu	El. karta zjistila poruchu v okruhu plynového ventilu	Stiskněte tlačítko Reset (1)
0A15	Nesprávné naměření teploty výstupní a zpětnou sondou NTC (ve stand-by)	Během stand-by režimu zjistila el. karta anomální rozdíl mezi teplotami výstupní a zpětné sondy NTC. Chyba může být způsobena špatným fungováním jedné ze sond	Stiskněte tlačítko Reset (1)
0A16	Špatný teplotní kontakt výstupní sondy NTC	Během provozu kotle el. karta nezaznamenala změnu teploty výstupní sondy NTC. Chyba může být způsobena špatným teplotním kontaktem sondy nebo zařízením s příliš dlouhou tepelnou setrvačností.	Stiskněte tlačítko Reset (1)
0A17	Špatný teplotní kontakt zpětné sondy NTC	Během provozu kotle sonda nezaznamenala změnu teploty zpětné sondy NTC. Chyba může být způsobena špatným teplotním kontaktem sondy nebo zařízením s příliš dlouhou tepelnou setrvačností.	Stiskněte tlačítko Reset (1)
0A18	Nesprávné naměření teploty výstupní a zpětné sondy NTC	Jestliže el. karta zaznamená nenadálý pokles teploty na jedné ze dvou sond NTC (výstupní a zpětné), signalizuje anomálii. Příčinou může být špatné fungování jedné ze dvou sond.	Stiskněte tlačítko Reset (1)
0A21	Chyba elektronické karty	Je zaznamenána chyba elektronické karty a kotel se nezapne	Stiskněte tlačítko Reset (1)
0A30	Výstupní sonda NTC ve zkratu	El. karta zaznamenala zkrat výstupní sondy NTC.	Stiskněte tlačítko Reset (1)
0A31	Výstupní sonda NTC mimo provozní rozsah	El. karta zaznamenala příliš vysoký el. odpor v okruhu sondy.	Stiskněte tlačítko Reset (1)
0A37	Nedostatečný průtok otopné vody	Během kontrolního intervalu byl detekován příliš malý průtok otopné vody.	Zkontrolujte měřič průtoku, zkontrolujte zařízení. Stiskněte tlačítko Reset (1)
0A43	Zpětná sonda NTC ve zkratu	El. karta zaznamenala zkrat zpětné sondy NTC.	Stiskněte tlačítko Reset (1)
0A44	Zpětná sonda NTC mimo provozní rozsah	El. karta zaznamenala příliš vysoký el. odpor v okruhu sondy.	Stiskněte tlačítko Reset (1)
0A80	Chybné zapojení NTC čidel výstupu a zpátečky (záměna)	V případě opačného elektrického propojení dvou sond NTC zaznamená el. karta anomálii (detekce poruchy trvá 3 minuty)	Stiskněte tlačítko Reset (1)

(1) Pokud porucha přetrvává, zavolejte autorizovaného servisního technika.



Kód chyby	Signalizovaná porucha	Příčina	Stav kotle / Řešení
0E2	Porucha v okruhu hlídání plamene	Objevuje se v případě rozptýlu v detekčním okruhu plamene nebo při anomálii kontroly plamene (parazitní plamen).	(2) (1)
0E13	Maximální počet resetování	Počet možných resetování byl již vyčerpán.	<b>Pozor:</b> během 15 minut je možné resetovat anomálii až 5x za sebou. Vypnutím a zapnutím kotle se získá 5 pokusů.
0E25	Chyba elektronické karty	Je zaznamenána chyba elektronické karty a kotel se nezapne	(2) (1)
0E32	Sonda NTC užitkové vody ve zkratu	El. karta zaznamenala zkrat sondy NTC užitkové vody.	(2) (1)
0E33	Sonda NTC užitkové vody mimo provozní rozsah	El. karta zaznamenala příliš vysoký el.odpor v okruhu sondy.	(2) (1)
0E34	Nízké napájecí napětí kotle	Objevuje se v případě, když je napájecí napětí nižší než jsou limity povolené pro správný provoz kotle.	(2) (1)
0E37	Nedostatečný tlak nebo průtok	V případě, kdy je nedostatečný tlak a průtok v zařízení, kotel se vypne.	Zkontrolujte na tlakoměru kotle, jestli je tlak zařízení mezi 1÷1,2 bary a eventuálně nastavte správný tlak. Zkontrolujte řádnou cirkulaci otopné vody. (2) (1)
0E45	Sonda NTC spalín ve zkratu	El. karta zaznamenala zkrat sondy NTC spalín.	(2) (1)
0E46	Sonda NTC spalín mimo provozní rozsah	El. karta zaznamenala příliš vysoký el.odpor v okruhu sondy.	(2) (1)
0E81	Nesprávné naměření teploty výstupní a zpětnou sondou NTC (ve stand-by)	Během stand-by režimu kotle zjistila el. karta anomální rozdíl mezi teplotami výstupní a zpětné sondy NTC. Chyba může být způsobena špatným fungováním jedné ze sond	(2) (1)
0E98	Anomálie komunikace jednoduché kaskády	Vyskytuje se v případě selhání komunikace mezi kartami displeje	Zkontrolovat elektrické připojení bus. Provést Auto detekci. Zkontrolovat shodu mezi verzemi softwaru. (2) (1)
0E99	Anomálie vnitřní komunikace	Byla zjištěna chyba komunikace mezi kartou displeje a elektronickou kartou kotle. V případě jednoduché kaskády i v případě chyby komunikace mezi el. kartami kotle	Zkontrolujte kabely kotle. Zkontrolovat elektrické připojení bus. V případě instalace v jednoduché kaskádě proveďte auto detekci. (2) (1)

(1) Pokud porucha přetrvává, zavolejte autorizovaného servisního technika.

(2) V případě obnovení normálních podmínek se kotel spustí bez toho, že by musel být resetován.

Kód chyby	Signalizovaná porucha	Příčina	Stav kotle / Řešení
FE94	Anomálie karty displeje	Byla zjištěna chyba elektronické karty displeje.	(2) (1)
FE95	Sonda společného průtokové zkratu nebo mimo provozní rozsah	El. karta zaznamenala příliš vysoký el.odpor v okruhu sondy nebo parametr „P38“ není správně nastaven.	(2) (1)
FE96	Anomálie venkovní sondy	Byla zjištěna anomálie na venkovní sondě.	Zkontrolovat konfiguraci kotle, zkontrolovat venkovní sondu (2) (1)
FE97	Chyba v konfiguraci elektroniky	Chyba konfigurace elektronické karty Může se objevit i v případě výměny elektronické karty. Může se objevit i v případě výměny elektronické karty s nesprávným modelem.	Zkontrolujte parametry konfigurace. Provést Auto detekci. (2) (1)

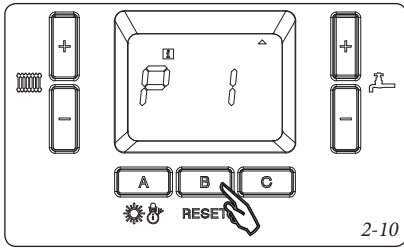
(1) Pokud porucha přetrvává, zavolejte autorizovaného servisního technika.

(2) V případě obnovení normálních podmínek se kotel spustí bez toho, že by musel být resetován.

### 2.7 INFORMAČNÍ MENU

Stisknutím a podržením tlačítka „B“ je možné vstoupit do informačního menu, jež obsahuje různé informace týkající se provozu kotle.

Po vstupu do menu se na chvíli zobrazí č. parametru a poté jeho hodnota.



Pro posun po seznamu stiskněte tlačítka + a - (odk. 2 obr. 2-1).

Pro opuštění menu znovu stiskněte a podržte tlačítko „B“.

Během zobrazení hodnoty parametru je možné na chvíli vidět odpovídající kód, k tomu stačí na chvíli podržet tlačítko „A“. V následující tabulce je seznam zobrazitelných parametrů.

### 2.8 VYPNUTÍ KOTLE.

Vypněte kotel přepnutím hlavního vypínače (1) do polohy „0“ a zavřete plynový kohout na kotli. Nenechávejte kotel zbytečně zapojený, pokud jej nebudete delší dobu používat.

### 2.9 OBNOVENÍ TLAKU V TOPNÉM SYSTÉMU.

Pravidelně kontrolujte tlak vody v systému. Ručička manometru kotle nesmí ukazovat hodnotu nižší než 0,5 bar.

*Je-li tlak nižší než 0,5 bar (za studena), je nutné provést obnovení tlaku vody v systému.*

**Pozn.:** po provedení zásahu kohout uzavřete.

Bližší-li se tlak s soustavě hodnotě 4 bar, může zasáhnout pojistný ventil kotle.

V takovém případě kontaktujte autorizovaného servisního technika.

Jsou-li poklesy tlaku časté, požádejte o prohlídku systému odborně vyškoleného pracovníka, abyste zabránili jeho případnému nenapravitelnému poškození. V takovém případě odstraňte vodu vypuštěním vzduchu z radiátoru pomocí odvzdušňovacího ventilu, až dokud se tlak nesníží na 1 bar, nebo požádejte o pomoc kvalifikovaný personál.

Jsou-li poklesy tlaku časté, požádejte o prohlídku systému odborně vyškoleného pracovníka, abyste zabránili jeho případnému nenapravitelnému poškození.

### 2.10 VYPUŠTĚNÍ KOTLE.

Pro vypuštění kotle použijte vypouštěcí ventil. Před provedením této operace se ujistěte, že je plnicí kohout zařízení zavřený.

### 2.11 OCHRANA PROTI ZAMRZnutí.

Kotel je vybaven funkcí proti zamrznutí, která zajišťuje zapnutí čerpadla a hořáku, když teplota vody systému uvnitř kotle klesne pod 5°C. Funkce ochrany proti mrazu je zaručena v případě, že zařízení je plně funkční ve všech svých částech, není zablokováno a je elektricky napájeno s hlavním vypínačem v pozici „ZAP“. Abyste zabránili zbytečnému udržování zařízení v chodu v případě delší odstávky kotle, je třeba systém úplně vypustit a nebo doplnit do vytápěcího systému nemrznoucí látky. U systémů, které je třeba vypouštět často, je nutné, aby se plnily náležitě upravenou vodou, protože vysoká tvrdost může být původcem usazování kotelního kamene.

### 2.12 ČIŠTĚNÍ PLÁŠTĚ.

Plášť kotle vyčistíte pomocí navlhčených hadrů a neutrálního čisticího prostředku na bázi mýdla. Nepoužívejte práškové a drsné čisticí prostředky.

### 2.13 DEFINITIVNÍ DEAKTIVACE.

V případě, že se rozhodnete pro definitivní odstávku kotle, svěťte všechny s tím spojené operace kvalifikovaným odborníkům a ujistěte se, mimo jiné, že bylo před tím odpojeno elektrické napětí a přívod vody a paliva.

Informační menu		
Heslo	Popis	Jednotka měření
P01	Proud plamene	μA
P02	Teplota načená výstupní sondou NTC	°C / °F
P03	Teplota načená zpětnou sondou NTC	°C / °F
P04	Teplota načená sondou NTC užitkové vody (je-li nainstalovaná)	°C / °F
P05	Průtok otopné vody kotlem	l/minutu
P06	Provozní výkon	%
P07	Rychlost ventilátoru vyžadovaná řídicí elektronikou kotle	RPM / 50
P08	Aktuální rychlost ventilátoru	RPM / 50
P09	Teplota načená sondou NTC spalín	°C / °F
P10	Teplota načená společnou náběhovou sondou (je-li nainstalovaná) nebo náběhovou sondou kotle (v závislosti na konfiguraci zařízení)	°C / °F
P11	Teplota měřená venkovní sondou (je-li nainstalovaná)	°C / °F
P12	Aktuální výkon v jednoduché kaskádě	%
P13	Aktuálně požadovaná teplota otopné vody v režimu topení	°C / °F
P14	Aktuálně požadovaná teplota otopné vody v režimu ohřevu TUV	°C / °F
P15	Nepoužito	-
P16	Počet zapnutých hořáků v jednoduché kaskádě	počet
P17	Počet připojených displejů	počet

### 3 UVEDENÍ KOTLE DO PROVOZU (PŘEDBĚŽNÁ KONTROLA)

Při uvádění kotle do provozu je nutné:

- zkontrolovat existenci prohlášení o shodě dané instalace;
- zkontrolovat, zda použitý plyn a jeho vstupní tlak odpovídá tomu, pro který je kotel určen;
- zkontrolovat připojení k síti 230V-50Hz, respektování správnosti polarit L-N a uzemnění;
- zapnout kotel a zkontrolovat správnost zapálení;
- zkontrolovat CO<sub>2</sub> ve spalínách při maximálním a minimálním výkonu;
- zkontrolujte, zda počet otáček ventilátoru odpovídá údajům v příručce (Odst. 3.17);
- zkontrolovat plynotěsnost vnitřních částí kotle;

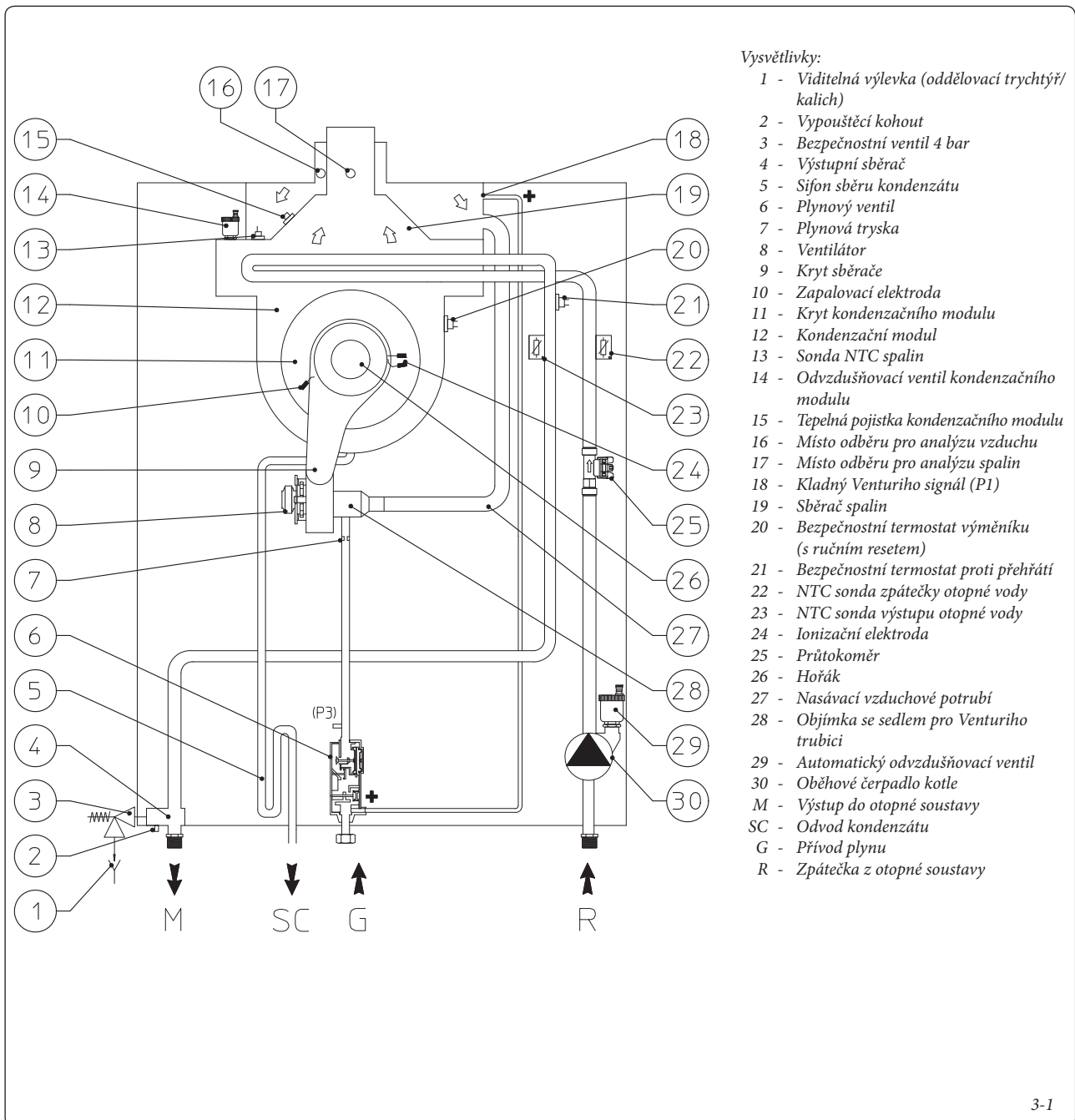
- zkontrolovat správnou funkci pojistného ventilu a havarijního termostatu;
- zkontrolovat těsnost hydraulického okruhu kotle;
- zkontrolovat správnost hydraulického připojení (přítomnost filtru a uzavíracích armatur);
- zkontrolovat přítomnost externí expanzní nádoby;
- zkontrolovat, zda bezpečnostní zařízení pro případ absence plynu pracuje správně a dobu, za kterou zasáhne;
- zkontrolovat zásah hlavního vypínače umístěného před kotlem a v kotli;
- zkontrolovat tah při běžném provozu zařízení, například pomocí podtlakového tlakoměru umístěného přímo u výstupu produktů spalování z kotle;
- zkontrolovat, zda v místnosti nedochází ke

zpětnému proudu spalin a že odvod spalin nemohou negativně ovlivnit místní podmínky (zejména s ohledem na elektrické ventilátory či šachty, které by mohly vytvářet tah) a že odvod spalin nemohou negativně ovlivnit místní podmínky (zejména s ohledem na elektrické ventilátory či šachty, které by mohly vytvářet tah);

- zkontrolovat, zda nasávací a výfukové koncové kusy nejsou ucpané;
- zkontrolovat zásah regulačních prvků;
- zaplombovat regulační zařízení průtoku plynu (pokud by se měla nastavení změnit);
- zkontrolovat těsnost hydraulických okruhů;
- zkontrolovat ventilaci a/nebo větrání v místnosti, kde je kotel instalován, jestli je to třeba.

Pokud by výsledek byl jen jedné kontroly související s bezpečností měl být záporný, nesmí být zařízení uvedeno do provozu.

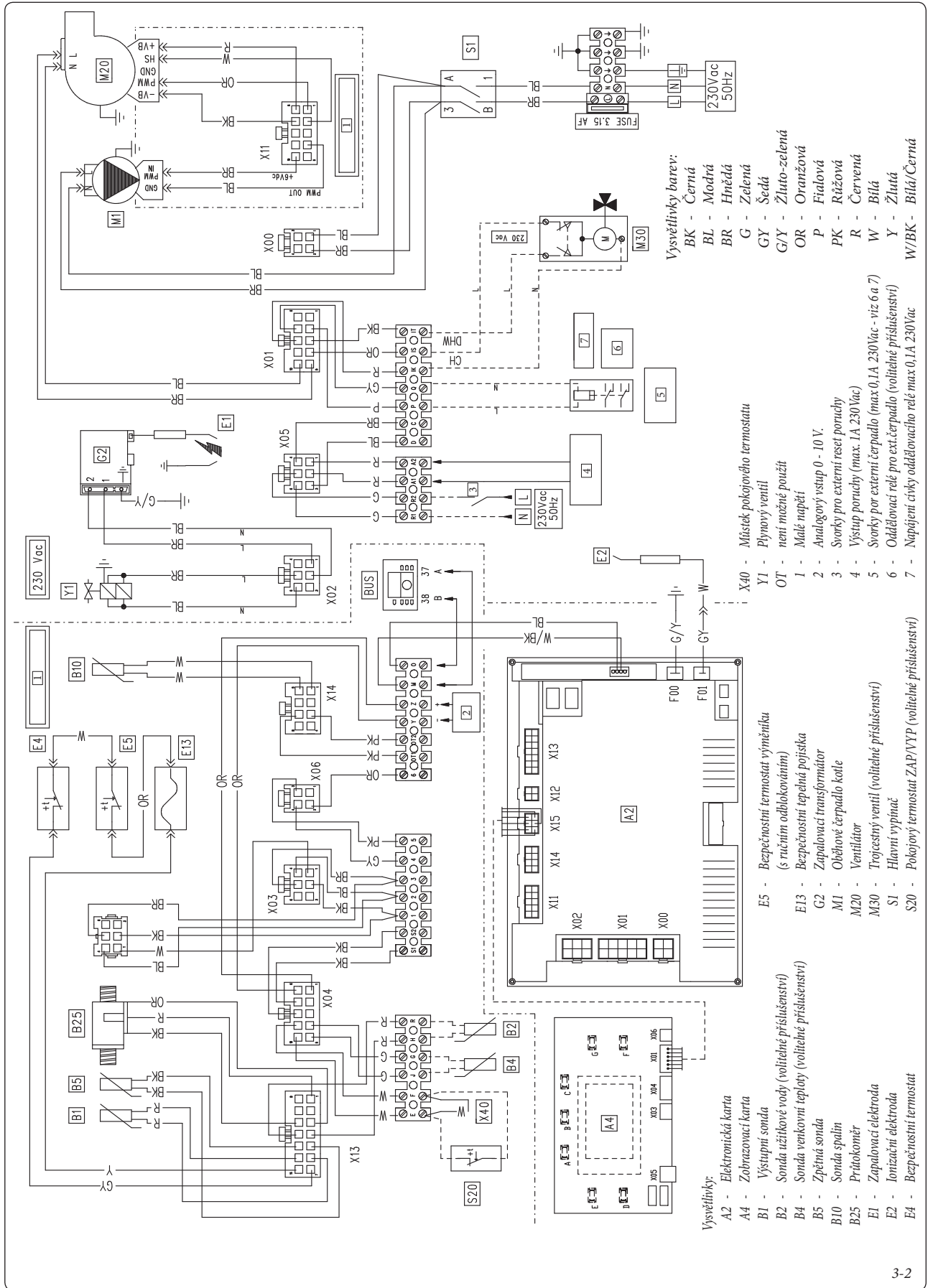
#### 3.1 HYDRAULICKÉ SCHÉMA.



Vysvětlivky:

- 1 - Viditelná výlevka (oddělovací trychtýř/kalich)
  - 2 - Vypouštěcí kohout
  - 3 - Bezpečnostní ventil 4 bar
  - 4 - Výstupní sběrač
  - 5 - Sifon sběru kondenzátu
  - 6 - Plynový ventil
  - 7 - Plynová tryska
  - 8 - Ventilátor
  - 9 - Kryt sběrače
  - 10 - Zapalovací elektroda
  - 11 - Kryt kondenzačního modulu
  - 12 - Kondenzační modul
  - 13 - Sonda NTC spalin
  - 14 - Odvzdušňovací ventil kondenzačního modulu
  - 15 - Tepelná pojistka kondenzačního modulu
  - 16 - Místo odběru pro analýzu vzduchu
  - 17 - Místo odběru pro analýzu spalin
  - 18 - Kladný Venturiho signál (P1)
  - 19 - Sběrač spalin
  - 20 - Bezpečnostní termostat výměníku (s ručním resetem)
  - 21 - Bezpečnostní termostat proti přehřátí
  - 22 - NTC sonda zpátečky otopné vody
  - 23 - NTC sonda výstupu otopné vody
  - 24 - Ionizační elektroda
  - 25 - Průtokoměr
  - 26 - Hořák
  - 27 - Nasávací vzduchové potrubí
  - 28 - Objímka se sedlem pro Venturiho trubici
  - 29 - Automatický odvzdušňovací ventil
  - 30 - Oběhové čerpadlo kotle
- M - Výstup do otopné soustavy  
 SC - Odvod kondenzátu  
 G - Přívod plynu  
 R - Zpátečka z otopné soustavy

3.2 ELEKTRICKÉ SCHÉMA.

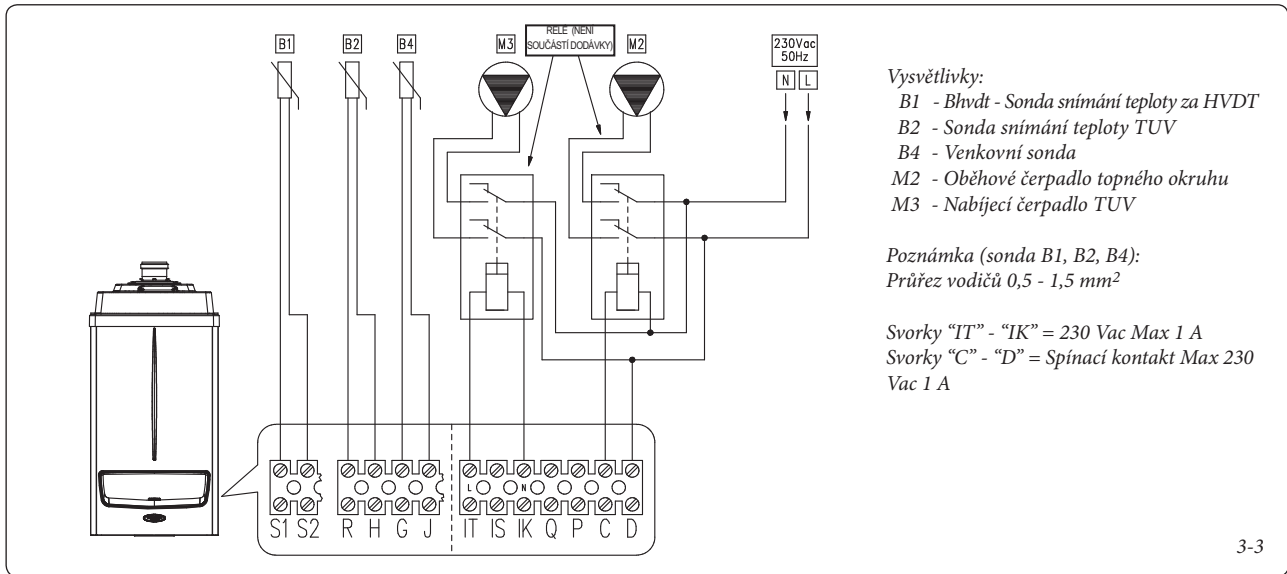


Místek X40 musí být odstraněn, pokud se připojuje pokojový termostat anebo kaskádový regulátor; musí být také odstraněn i v případě

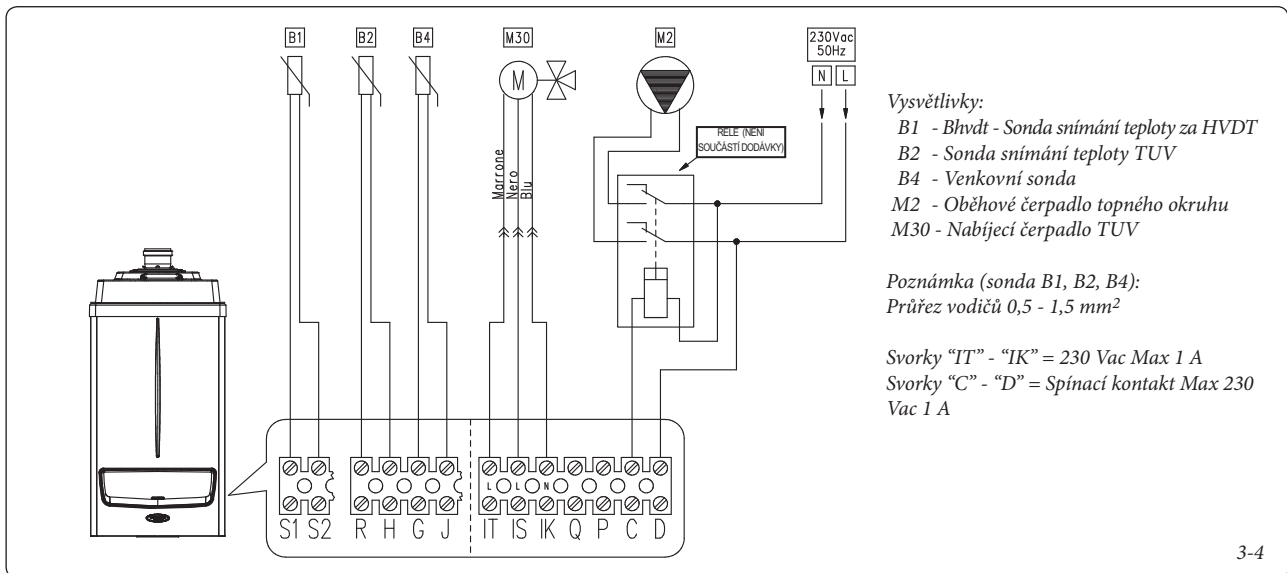
spojení „bus“ nebo použití vstupu 0 ÷ 10 V. Místo „B2“ můžete použít termostat (nastavit P29 = 17).

Elektronická karta je z bezpečnostních důvodů zajištěna neobnovitelnou pojistkou v sérii s elektrickým napájením z plynového ventilu.

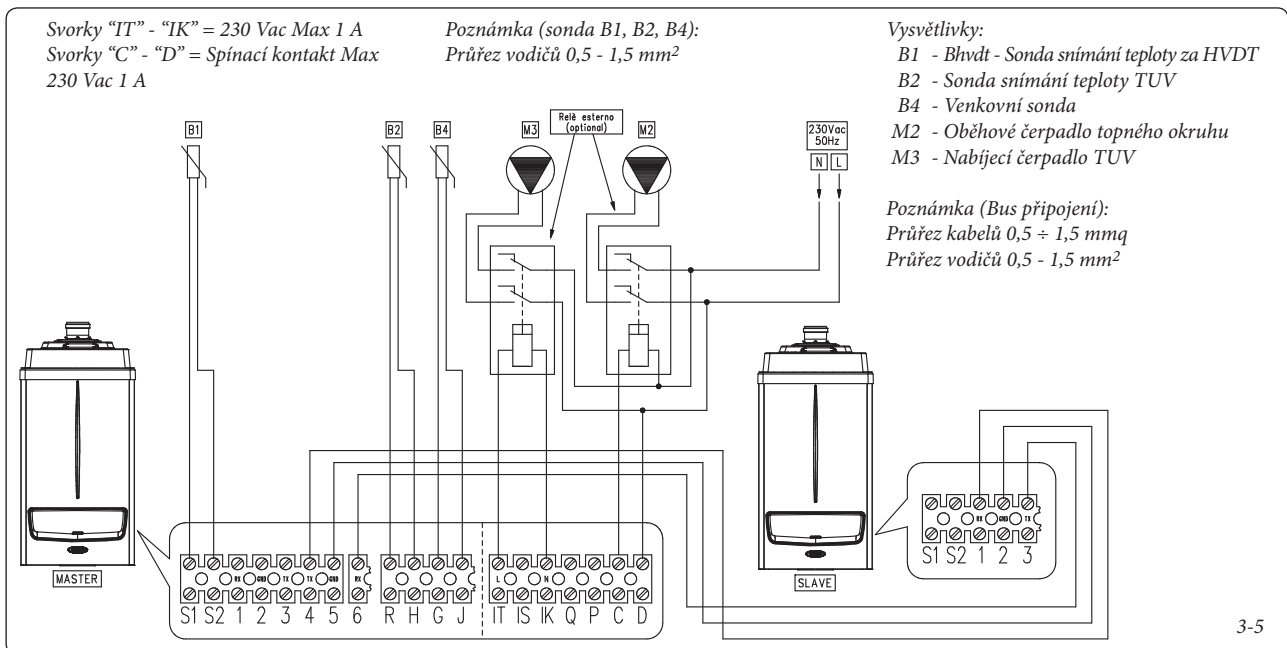
### 3.3 SCHÉMA ZAPOJENÍ KOTLE - OHŘEV TUV POMOCÍ NABÍJECÍHO ČERPADLA.



### SCHÉMA ZAPOJENÍ KOTLE - OHŘEV TUV POMOCÍ TROJCESTNÉHO VENTILU



### SCHÉMA ZAPOJENÍ KOTLŮ V JEDNODUCHÉ KASKÁDĚ S NABÍJECÍM ČERPADLEM TUV



### 3.6 PŘÍPADNÉ TĚŽKOSTI A JEJICH PŘÍČINY.

**Pozn.:** zásahy spojené s údržbou musí být provedeny výhradně kvalifikovaným technikem, autorizovaným společností Immergas.

- Zápach plynu. Je způsoben úniky z potrubí plynového okruhu. Je třeba zkontrolovat těsnost přírodního plynového okruhu.
- Opakované zablokování zapnutí. Plyn je nepřítomen, zkontrolovat přítomnost tlaku v síti a je-li je přírodní plynový kohout otevřený. Regulace plynového ventilu není správná, zkontrolovat správnost nastavení plynového ventilu.
- Nerovnoměrné spalování nebo hlučnost. Může být způsobeno: znečištěným hořákem, nesprávnými parametry spalování, nesprávně instalovaným koncovým dílem sání - odvodu spalin. Vyčistit výše uvedené součásti, zkontrolovat správnost instalace koncového dílu, zkontrolovat správnost nastavení plynového ventilu (nastavení ořvetu) a správnost procentuálního obsahu CO<sub>2</sub> ve spalinách.
- Časté zásahy bezpečnostního termostatu přehřátí, výstupní sondy nebo zpětné sondy. Může záviset od nedostatku vody v kotli, nízkého oběhu vody v zařízení nebo od zablokovaného oběhového čerpadla. Zkontrolovat na tlakoměru, je-li tlak zařízení ve shodě s uvedenými limity. Zkontrolovat, jestli nejsou ventily radiátorů uzavřeny a jestli oběhové čerpadlo funguje.

Kromě toho:

ujistěte se, že nezasáhl Bezpečnostní termostát výměníku tepla, případně ověřte integritu modulu, panelu keramických vláken, vyměňte těsnění krytu kolektoru a resetujte termostát stisknutím na něm umístěným tlačítkem.

Mimoto zkontrolujte celistvost teplotní pojistky, v případě jejího zásahu je nutné zkontrolovat celistvost spalínového modulu a okruhu.

- Ucpaný sifon. Může být způsobeno uvnitř usazenými nečistotami. Zkontrolovat pomocí vypouštěcího uzávěru kondenzátu, zda v něm nejsou zbytky materiálu, který by zabraňoval průchodu kondenzátu.

- Ucpaný výměník. Může být důsledkem ucpaní sifonu. Zkontrolovat pomocí vypouštěcího uzávěru kondenzátu, zda v něm nejsou zbytky materiálu, který by zabraňoval průchodu kondenzátu.

- Hlučnost způsobená přítomností vzduchu v systému. Zkontrolovat, zda je otevřena čepička příslušného odvzdušňovacího ventilu (Obr. 1-25 Odk. 23). Zkontrolujte, jestli naplnění a odvzdušnění zařízení bylo provedeno podle návodu.

- Hlučnost způsobená přítomností vzduchu v modulu kondenzace. Použijte ruční odvzdušňovací ventil (Obr. 1-25 Odk. 13) na odstranění eventuálního vzduchu uvnitř kondenzačního modulu. Po ukončení operace uzavřít ruční odvzdušňovací ventil.

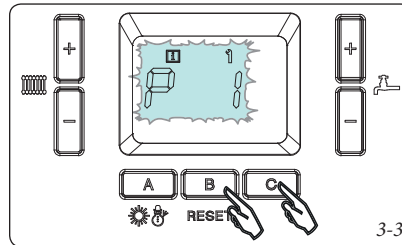
- Není ohřívána užitková voda. Kotel je vybaven funkcí, jež automaticky pozná, když je přítomná volitelná sonda užitkové vody a v případě špatného fungování NTC sondy užitkové vody je signalizována anomálie. Jestliže během tohoto špatného fungování došlo k vypnutí elektrického proudu, nebo byl kotel vypnut a znovu zapnut, nebude již možné zjistit tuto špatnou funkčnost, jež ale zůstane zaznamenána v historii anomálií.

Je-li zjištěn  $\Delta T > 35 \text{ }^\circ\text{C}$  kotel sníží výkon, aby tuto hodnotu nepřekročil, provoz v tomto stavu je signalizována blikáním symbolu výstupní teploty.

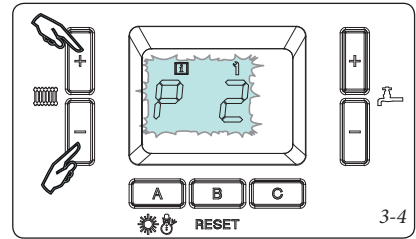
### 3.7 PROGRAMOVÁNÍ ELEKTRONICKÉ KARTY KOTLE

Kotel umožňuje změnu některých provozních parametrů. Modifikováním těchto parametrů, jak je následně popsáno, je možné přizpůsobit kotel vlastním specifickým požadavkům.

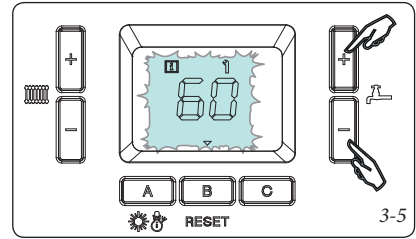
- Vstupte do programování stiskem a podržením tlačítek „B“ a „C“.



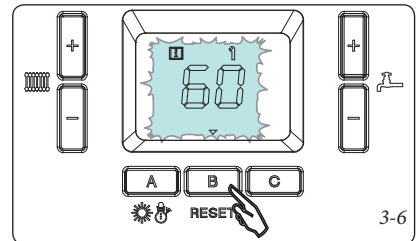
- Prolistujte parametry regulace topení stiskem tlačítek + a - ,



- Změňte parametry regulace užitkové vody stiskem tlačítek + a - .



- Uložte parametry buď přesunem na jiný parametr nebo stiskem tlačítka „B“.



- Z režimu programování vystupte stiskem a podržením tlačítek „B“ a „C“ nebo vyčkejte zhruba 2 minuty, aniž by jste se dotýkali tlačítek, v tuto chvíli provede kotel autodiagnózu parametru, přitom bude zobrazovat nápis „PARA“ a poté „Auto“.

- Pokud chcete vidět kód parametru během zobrazování jeho hodnoty, stiskněte na chvíli tlačítko „B“.

Menu programování					
Heslo	Popis	Regulační rozsah	Hodnota default	Personalizovaná Hodnota	
P01	Teplota otopné vody	Maximální teplota otopné vody	20 ÷ P02 °C	85	
P02	Max. teplota	Maximální nastavitelná teplota otopné vody	20 ÷ 95 °C	85	
P03	Hystereze vytápění	Vypinací diference teploty otopné vody v režimu vytápění	2 ÷ 10 °C	5	
P04	Anticyklační prodleva	Anticyklační interval do dalšího zapálení - zamezuje častým startům v režimu vytápění.	0 ÷ 15 minut	3 minuty	
P05	Stabilizace kotle	Doba nutná pro stabilizaci kotle, během které se hořák udržuje při <b>minimálním výkonu po stanovenou dobu</b>	3 ÷ 10 minut	3 minuty	
P06	Náběh výkonu	Čas, který potřebuje kotel pro dosažení požadované teploty, počet stupňů za minutu (0 žádné zpoždění)	0 ÷ 60 °C/minutu	4 °C/minutu	
P07	Doběh čerpadla v režimu vytápění	Doběh čerpadla v režimu vytápění	1 ÷ 30 minut	3 minuty	
P08	Maximální topný výkon	Max. topný výkon (režim vytápění; v procentech ve vztahu k <b>maximálnímu výkonu</b> )	P09 ÷ 100%	100%	
P09	Minimální topný výkon	Minimální výkon v režimu vytápění (v procentech ve vztahu k <b>maximálnímu výkonu</b> )	0 ÷ P08%	0%	
P10	Minimální průtok kotle	Průtok otopné vody kotle <b>Upozornění: tento parametr neměnit</b>	5 ÷ 47 l/minutu	14 l/minutu	
P11	Ochrana elektrod	Definuje rychlost ventilátoru při funkci ochrany elektrod proti vlhkosti (0 = funkce vypnuta, doporučená hodnota = 40) (rychlost v RPM se vypočítá vynásobením 50 krát zobrazené hodnoty)	P26 ÷ 120	0	
P12	Úroveň modulace	Úroveň modulace pro uvolnění druhého kotle (pouze v jednoduché kaskádě)	0 ÷ 100%	10%	
P13	Výkon kotle	Výkon kotle (nastaveno z výroby)	0 ÷ 255 kW	35 kW = 35 55 kW = 50	
P14	Ekvitemní křivka	Nastavení ekvitemní křivky (při připojení venkovní sondě; 0 = venkovní sonda vypnuta; viz Obr.1-8)	0 ÷ 10	0	
P15	Offset křivky	Offset křivky - paralelní posun topné křivky (viz Obr.1-8)	20 ÷ 70 °C	30 °C	
P16	Teplota TUV	Žádaná teplota užitkové vody (TUV)	20 ÷ 65 °C	65 °C	
P17	Trojcestný ventil / nabíjecí čerpadlo TUV	Samostatný kotel - ohřev TUV přes 3-cest. ventil (sada 3.023950) Samostatný kotel se sondou Bhvdt - ohřev TUV - možnost volby mezi sadou s 3-cest. ventilem a nabíjecím čerpadlem TUV Jednoduchá kaskáda dvou kotlů - ohřev TUV - musí se použít pouze nabíjecí čerpadlo TUV	0=sada s 3-cest. ventilem 1=nabíjecí čerpadlo TUV	0	
P18	Hystereze TUV	Spínací diference TUV (zahájení ohřevu při poklesu o nastavenou hodnotu)	2 ÷ 10 °C	5 °C	
P19	Doběh čerpadla v režimu ohřevu TUV	Doběh čerpadla po ukončení ohřevu TUV	0 ÷ 180 sekund	60 sekund	
P20	Maximální výkon ohřevu TUV	Maximální výkon v režimu ohřevu TUV	P21 ÷ 100 %	50 %	
P21	Minimální výkon ohřevu TUV	Minimální výkon v režimu ohřevu TUV	0 ÷ P20 %	0 %	
P22	Teplota pro externí ohřev	Žádaná teplota otopné vody pro ohřev TUV v externím zásobníku s <b>vlastním termostatem (on/off)</b>	35 ÷ 90 °C	80 °C	
P23	Převýšení teploty náběhu	Převýšení teploty otopné vody vůči žádané teplotě TUV v režimu ohřevu TUV (P16)	5 ÷ 30 °C	15 °C	
P24	Zpoždění vyp hořáku v režimu TUV	Definuje dobu, za kterou kotel ve fázi ohřevu užitkové vody povolí vypnutí hořáku při nárůstu výstupní teploty o 5°C	0 ÷ 255 sekund	60 sekund	
P25	Maximální otáčky ventilátoru	Definuje maximální rychlost ventilátoru a odtud odpovídající maximální provozní výkon kotle (rychlost v RPM se vypočítá vynásobením 50 krát zobrazené hodnoty)	P26 ÷ 255 RPM x 50	35 kW Met. 101 35 kW LPG 98 55 kW Met. 131 55 kW LPG 129	
P26	Minimální otáčky ventilátoru	Definuje minimální rychlost ventilátoru a odtud odpovídající minimální provozní výkon kotle (rychlost v RPM se vypočítá vynásobením 50 krát zobrazené hodnoty)	0 ÷ P25 RPM x 50	35 kW Met. 20 35 kW LPG 20 55 kW Met. 22 55 kW LPG 21	

Menu programování					
Heslo		Popis	Regulační rozsah	Hodnota default	Personalizovaná Hodnota
P27	Min rychlost oběh. čerpadla	Definuje minimální rychlost oběhového čerpadla v režimu vytápění při minimálním výkonu kotle <b>Upozornění:</b> nesmí být nižší než 75 %	1 ÷ 100 %	75 %	
P28	Rychlost oběh. čerpadla při zapnutí hořáku	Definuje minimální rychlost oběhového čerpadla v režimu vytápění ve fázi zapalování hořáku <b>Upozornění:</b> nesmí být nižší než 75 %	1 ÷ 100 %	75 %	
P29	Režim ohřevu TUV	Umožňuje vybrat provozní režim ohřevu užitkové vody výběrem mezi sondou NTC nebo termostatem zap/vyp	1 = sonda NTC 17 = termostat zap/vyp	1	
P30	Startovací výkon	Definuje rychlost ventilátoru během zapnutí hořáku <b>Upozornění:</b> tento parametr neměnit (rychlost v RPM se vypočítá vynáobením 50 krát zobrazené hodnoty)	0 ÷ 114 RPM x 50 (rozsah limitovaný parametry P25 a P26)	46	
P31	Jednotka měření	Definuje měrnou jednotku displeje, metrickou nebo britskou	0 ÷ 127 = °C - kW 128 ÷ 256 = °F - kBtu/h	0	
P32	Minimální teplota topení	Minimální teplota otopné vody ve fázi vytápění	20 - 50 °C	20 °C	
P33	Aktivace ochrany proti mrazu dle sondy Bhvdt	Aktivace funkce ochrany proti mrazu dle měřené teploty na sondě Bhvdt. Klesne-li pod nastavenou hodnotu, kotel se zapne	2 ÷ 20 °C	5 °C	
P34	Deaktivace nemrznoucího programu sondou společného průtoku	Deaktivuje funkci nemrznutí řízená sondou společného průtoku. Po dosažení nastavené hodnoty, kotel se vypne	2 ÷ 20 °C	15 °C	
P35	Zpoždění aktivace / deaktivace druhého kotle	Prodleva pro aktivaci/deaktivaci druhého kotle v jednoduché kaskádě. Zabraňuje cyklování druhého kotle	0 ÷ 255 sekund	60 sekund	
P36	Regulační smyčka teploty	Definuje časový interval nutný pro provedení výpočtu teploty kotle <b>Upozornění:</b> tento parametr neměnit	1 ÷ 10 sekund	3 sekundy	
P37	Vstup 0 ÷ 10 V	Parametr určuje, zda vstupem 0-10V řídíme žádanou teplotu nebo výkon kotle	0 = výkon 1 = výkon		
P38	sondy snímání teploty za HVDT	Aktivace/deaktivace sondy snímání teploty za HVDT (sonda Bhvdt)	0=sodna nepřítomna 1=sonda přítomna		



### 3.8 PŘESTAVBA KOTLE V PŘÍPADĚ ZMĚNY PLYNU.

V případě, že by bylo potřeba upravit zařízení ke spalování jiného plynu, než je ten, který je uveden na štítku, je nutné si vyžádat sadu se vším, co je potřeba k této přestavbě. Tu je možné provést velice rychle.

Zásahy spojené s přizpůsobením typu plynu je nutné svěřit kvalifikovanému technikovi, autorizovanému společností Immergas.

Pro přechod na jiný plyn je nutné:

- odpojit zařízení od napětí;
- nahradit objímku pro Venturiho trubici (det. 4 obr. 1-25);
- nahradit plynovou trysku (det. 3 obr. 1-25);
- připojit přístroj znovu k napětí;
- nastavit maximální tepelný výkon regulací otáček ventilátoru (parametr P25 „Maximální počet otáček ventilátoru při vytápění“) podle odst. 3.17;
- nastavit minimální tepelný výkon regulací otáček ventilátoru (parametr P26 „Minimální počet otáček ventilátoru při vytápění“) podle odst. 3.17;
- aktivovat funkci kominík;
- zkontrolovat hodnotu CO<sub>2</sub> dle tabulky v odst. 3.18, především:
  - zkontrolovat hodnotu CO<sub>2</sub> spalin při funkci kominík na 0%;
  - zkontrolovat hodnotu CO<sub>2</sub> spalin při funkci kominík na 100%;
- ukončit funkci kominík;
- zaplombovat regulační zařízení průtoku plynu (pokud by se měla nastavení změnit);
- po dokončení přestavby nalepte nálepku z přestavbové sady do blízkosti štítku s údaji. Na tomto štítku je nutné pomoci nesmazatelného fixu přeškrtnout údaje týkající se původního typu plynu.

Tato nastavení se musí vztahovat k typu použitého plynu.

### 3.9 KONTROLY, KTERÉ JE ZAPOTŘEBÍ PROVĚST PO PŘESTAVBĚ NA JINÝ TYP PLYNU.

Poté, co se ujistíte, že byla přestavba provedena pomocí Venturiho trubice a trysky o průměru předepsaném pro použitý typ plynu, a že byla provedena kalibrace na správný počet otáček, je třeba zkontrolovat:

- že plamen hořáku není příliš vysoký a je stabilní (neodděluje se od hořáku);

- zda nedochází k únikům plynu z okruhu.

**Pozn.:** veškeré operace spojené se seřizováním kotlů musí být provedeny kvalifikovaným technikem, autorizovaným společností Immergas.

### 3.10 KONTROLA TEPELNÉHO VÝKONU.

Tepelný výkon kotle je závislý na délce potrubí sání vzduchu a odvodu spalin. Mírně se snižuje s prodloužením délky potrubí.

### 3.11 REGULACE POMĚRU VZDUCH-PLYN.

Nastavení minima CO<sub>2</sub>. Zapnout kotel a aktivovat funkci kominík při minimálním výkonu (0%). Abyste získali přesnou hodnotu CO<sub>2</sub> ve spalinách, je nutné, aby technik zasunul sondu až na dno jímky pro odběr, pak zkontrolovat, zda hodnota CO<sub>2</sub> odpovídá hodnotě uvedené v tabulce v odstavci 3.18, v opačném případě proveďte korekci šroubem (3 obr. 3-8) (regulátor offsetu). Pro zvýšení hodnoty CO<sub>2</sub> je nutné otočit regulačním šroubem (3) ve směru hodinových ručiček; a pokud je třeba hodnotu snížit, pak směrem opačným.

Nastavení maxima CO<sub>2</sub>.

Po ukončení regulace minimální CO<sub>2</sub> zapnout kotel a aktivovat funkci kominík při maximálním výkonu (100%). Abyste získali přesnou hodnotu CO<sub>2</sub> ve spalinách, je nutné, aby technik zasunul sondu až na dno jímky pro odběr, pak zkontrolovat, zda hodnota CO<sub>2</sub> odpovídá hodnotě uvedené v tabulce v odstavci 3.18, v opačném případě proveďte korekci šroubem (12 obr. 3-8) (regulátor průtoku plynu).

Pro zvýšení hodnoty CO<sub>2</sub> je nutné otočit regulačním šroubem (12) v protisměru hodinových ručiček, a pokud je třeba hodnotu snížit, pak směrem opačným.

Při každé změně polohy šroubu (12) je nutné počkat, dokud se kotel neustálí na nastavené hodnotě (zhruba 30 sekund).

### 3.12 REGULACE VÝKONU VYTÁPĚNÍ

Jestliže je nutné změnit výkon vytápění, je třeba přizpůsobit hodnotu parametrů „P08“ pro maximální výkon vytápění a „P09“ pro minimální výkon vytápění.

Hodnotu nastaveného tepelného výkonu zkontrolujte porovnáním počtu otáček ventilátoru s hodnotou uvedenou v tabulce (odstavec 3.17).

### 3.13 REGULACE VÝKONU OHŘEVU UŽITKOVÉ VODY (POUZE S PŘIPOJENÝM EXTERNÍM ZÁSOBNÍKEM TUV).

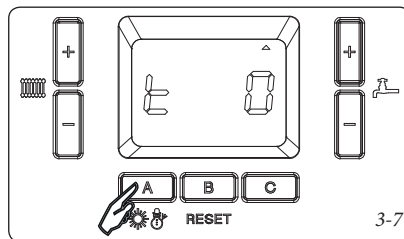
Jestliže je nutné změnit výkon ohřevu užitkové vody, je třeba upravit hodnotu parametrů „P20“ pro maximální výkon ohřevu a „P21“ pro minimální výkon ohřevu.

Hodnotu nastaveného tepelného výkonu zkontrolujte porovnáním počtu otáček ventilátoru s hodnotou uvedenou v tabulce (odstavec 3.17).

### 3.14 FUNKCE „KOMINÍK“.

Typicky se používá pro analýzu spalin nebo seřízení kotle. Provoz kotle při funkci kominíka je možné regulovat na výkon od 0% do 100%.

Pro aktivování funkce stiskněte a podržte tlačítko „A“



V případě, že je k dispozici společná náběhová sonda, je možné aktivovat funkci čištění kominu současným stisknutím tlačítek „A“ a „B“, v tomto případě se kromě kotle aktivuje i oběhové čerpadlo zařízení („v jednoduché kaskádě“ se aktivují oba kotle podle principu kaskády).

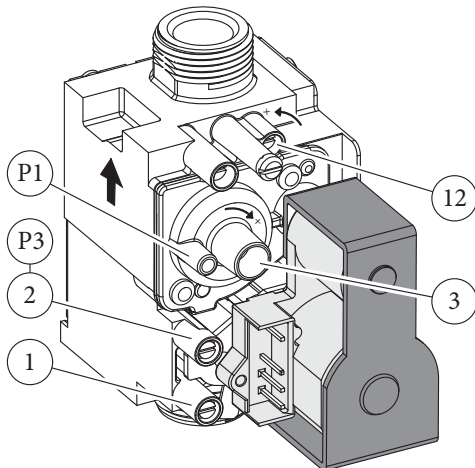
Regulace výkonu se provádí tlačítky + a - pro regulaci ohřevu užitkové vody v intervalech 0% a 100%, zatímco použitím tlačítek + a - pro regulaci vytápění je procentní změna o 1% při každém stisknutí.

V tomto stavu jsou vyřazena veškerá nastavení a aktivní zůstává pouze bezpečnostní teplotní termostat a limitní termostat. Po ukončení kontrol vypněte funkci stlačením a podržením tlačítka „A“.

V případě aktivace funkce bez dalšího aktivního požadavku bude nutné počkat asi 30 sekund, než bude dosaženo nastaveného výkonu. V případě aktivace funkce během aktivního požadavku je nutné počkat asi 3 minuty, než bude dosaženo požadovaného výkonu.

V případě aktivace provozu je třeba počkat přibližně 30“, dokud se nedosáhne nastaveného výkonu (3' u kotle Slave).

Plynový ventil 848



Vysvětlivky:

- 1 - Měřicí jímka vstupního tlaku plynu
- 2 - Měřicí jímka výstupního tlaku plynu
- 3 - Regulační šroub (offset)
- 12 - Regulační šroub (průtok plynu)

3-8

### 3.15 PROTIBLOKAČNÍ FUNKCE ČERPADLA A TROJCESTNÉHO VENTILU (VOLITELNÉ PŘÍSLUŠENSTVÍ)

Kotel je vybaven funkcí, která spustí čerpadlo a trojcestný ventil alespoň jednou každých 24 hodin na 20 sekund, aby se snížilo riziko zablokování v důsledku dlouhé nečinnosti.

### 3.16 FUNKCE ZABRAŇUJÍCÍ ZAMRZNUTÍ RADIÁTORŮ.

Kotel je vybaven funkcí, která spustí čerpadlo, když teplota výstupní vody do systému klesne na 8 °C. Pokud je teplota výstupní vody do systému nižší než 5 °C, kotel se uvede do provozu na dobu nezbytnou pro dosažení přibližně 16 °C.

### 3.17 OCHRANA ELEKTROD

V případě instalace do kaskády spojené s příslušnými sadami sběračů kouřovodů s klapkami je možné, že se na elektrodách vytvoří vlhkost, která způsobí jejich špatnou funkčnost. Aby se zabránilo vytváření vlhkosti, zapněte tuto funkci (nastavením hodnoty jiné než 0), jež zapne ventilátor při rychlosti nastavené v parametru „P11“ (5 minut zapnutý a 5 minut vypnutý). Funkce je aktivní, pokud je hořák vypnutý a teplota načtená výstupní sondou NTC je vyšší než 35°C. Funkce se vypne, jakmile teplota klesne pod 30°C.

### 3.18 VSTUP 0 ÷ 10 V.

Elektronická deska je vybavena analogovým vstupem 0 ÷ 10 V (svorky “Y” a “Z”, obr. 1-4), který umožňuje externí kontrolu kotle.

Nastavením parametru “P37” je možné konfigurovat vstup, zvolením způsobu provozu mezi řízením teploty a řízením výkonu.

Vstup aktivuje požadavek od 2V (minimum) a proporcionálně se zvyšuje až do 9,5V (maximum), volba se deaktivuje pod hodnotou 1V.

Poznámky:

- Pokud je “P37” nastaven na “0” není aktivní pokud je kotel v režimu “stand-by” nebo v režimu “Léto”.

Vypočítané nastavení je limitováno v rozsahu “P02” ÷ 20 °C. s “P01” a “P32” se maximální a minimální teplota omezuje v tomto nastavení.

- Je-li “P37” nastaven na “1” je stále aktivní.

Není omezena parametry “P08” a “P09” a má přednost před požadavkem užitkové vody.

- Vstupní napětí = -2,5 ÷ 12,5 V

- Vstřebání = 200 µA

- Impedance = 50 µA

### 3.19 PROVOZ SE SONDOU SNÍMÁNÍ TEPLoty ZA HVDT

Pokud je k dispozici hydraulický vyrovnávač, je třeba umístit na vstupu do zařízení sondu snímání teploty za HVDT) a oběhové čerpadlo topného okruhu na spotřební stranu (za HVDT). Sonda musí být napojena na svorky “S1” a “S2”, a musí být konfigurován parametr “P38”, a oběhové čerpadlo musí být napojeno na svorky “C” a “D”. Je-li instalován okruh TUV, je možné jej připojit pomocí externího 3-cestného ventilu, napojením na svorky “IT”, “IS” a “IK”; nebo použít oběhové čerpadlo určené k připojení ke svorkám “IT” a “IK”; okruh TUV získá přednost před topným okruhem.

Pro správnou konfiguraci viz tabulka obr. 3-12.

### 3.20 FUNKCE AUTOSET.

Tato funkce umožňuje připojit kartu displeje k elektronické kartě kotle; kromě toho, v případě instalace do “jednoduché kaskády” umožňuje detekovat a přiřadit kotle do kaskády.

Zapněte kotel, nakonfigurujte ho dle vlastních potřeb, stiskněte a podržte stisknuté tlačítko “-” (obr. 2-1 ref.2), dokud se neobjeví nápis “AUTO”, pak stiskněte tlačítko “RESET” po objevení nápisu “bu 1” .

### 3.21 JEDNODUCHÁ KASKÁDA (MAX. 2 STEJNÉ KOTLE).

Elektrickým připojením dvou kotlů přímým způsobem je možné vytvořit “jednoduchou kaskádu”.

U každého požadavku se mění sekvence zapnutí dvou kotlů, na základě potřeb zařízení.

Vytvořte připojení tak, jak je znázorněno na schématu (obr. 3-5). Při této konfiguraci je nutné zapojit do kotle Master sondu snímání teploty za HVDT, viz. tabulka (obr. 3-12) , pro možné volby. Aby systém rozpoznal dva kotle, je třeba provést funkci AUTOSET a ujistit se, že jsou oba kotle zapnuté.

Propojení se zobrazí na kotli Master, pomocí nápisu “bu 2” a na kotli Slave “SLA 2”.

Tímto okamžikem se všechna nastavení provádějí na kotli Master, na displeji kotle Slave zůstane zobrazen nápis “SLA 2”, s výjimkou případu poruchy, kdy se zobrazí kód poruchy.

Vlastní parametry na kotli Master se přepíše automaticky i do kotle Slave.

**Upozornění:** při této konfiguraci nelze připojit k zařízení kaskádový a zónový regulátor. Pro

kontrolu zařízení je možné připojit termostat prostředí On / Off nebo použít vstup 0 ÷ 10 V, které se připojují pouze na kotel Master.

Počet kotlů	Parametr “P38” sonda Bhvdt		Parametr “P17” ohřev TUV		Sonda Bhvdt	Sonda NTC výstupu kotle
	Sonda Bhvdt použita=1	Sonda Bhvdt nepoužit = 0	Nabíjecí čerpadlo TUV=1	3-cestný ventil = 0		
1		X		X	Ne	Topný okruh Ohřev TUV
1	X			X	Topný okruh	ohřev TUV
1	X		X		Topný okruh Ohřev TUV	Pouze jako limit.termostat
2	X			Nedovoleno	Topný okruh	Pouze jako limit.termostat
2	X		X		Topný okruh Ohřev TUV	Pouze jako limit.termostat

### 3.22 ROČNÍ KONTROLA A ÚDRŽBA KOTLE.

Nejméně jednou ročně je třeba provést následující kontrolní a údržbové zásahy.

- Vyčistit primární výměník.
- Vyčistit hlavní hořák.
- Pokud se ve spalovací komoře objeví usazeniny, je nezbytné je odstranit a vyčistit spirály výměníku pomocí nylonového nebo širokého kartáče; nepoužívejte kovové kartáče nebo jiné materiály, které mohou poškodit samotnou spalovací komoru.
- Zkontrolujte integritu izolačních panelů ve spalovací komoře a v případě poškození je vyměňte.
- Zrakem ověřte, zda nedochází ke ztrátě vody a oxidací spojek a vzniku stop po nánosech kondenzátu uvnitř vzduchotěsné komory.
- Zkontrolujte obsah sifonu na vypouštění kondenzátu.
- Ověřte, že žádné nečistoty neblokují průchod kondenzátu; také zajistěte, aby celý okruh na odvádění kondenzátu byl volný a účinný.  
V případě překážek (špína, usazeniny, atd.) s následným únikem kondenzátu do spalovací komory je nezbytné nahradit izolační panely.
- Zkontrolujte, zda těsnění hořáku a poklop jsou dokonale účinné, v opačném případě je vyměňte. V každém případě se musí těsnění měnit nejméně každé dva roky bez ohledu na jejich stav (výměna žádných těsnění není kryta zárukou, jedná se o materiál, který je opotřebováván a jako takový musí být obměňován v rámci pravidelných údržeb, hrazených uživatelem).
- Zkontrolujte, že je hořák neporušený, bez deformací, prasklin a je správně připojen ke krytu spalovací komory; v opačném případě je nezbytné jej vyměnit.
- Zkontrolujte správnou funkci pojistného ventilu.
- Ověřte, že statický tlak systému (za studena a po opětovném napuštění systému plnicím kohoutkem) není nižší než 0,5 bar.

- Zkontrolujte, zda bezpečnostní a kontrolní zařízení nejsou poškozena a/nebo zkratována, a to především:
  - bezpečnostní termostat proti přehřátí;
- Zkontrolujte stav a úplnost elektrického systému, a to především:
  - kabely elektrického napájení musí být uloženy v průchodkách;
  - nesmí na nich být stopy po spálení nebo začouzení.
- Zkontrolujte pravidelnost zapalování a provozování.
- Ověřte správnost kalibrace hořáku ve fázi vytápění.
- Ověřte správné provozování řídicích a seřizovacích prvků přístroje, a to především:
  - funkčnost hlavního elektrického vypínače umístěného v kotli;
  - funkčnost regulačních sond systému;
- Zkontrolujte těsnost plynového okruhu přístroje a vnitřního zařízení.
- Zkontrolujte okruh kontroly plamene, tedy že elektronika detekuje přítomnost/nepřítomnost plamene, čas zásahu musí být kratší než 10 sekund.

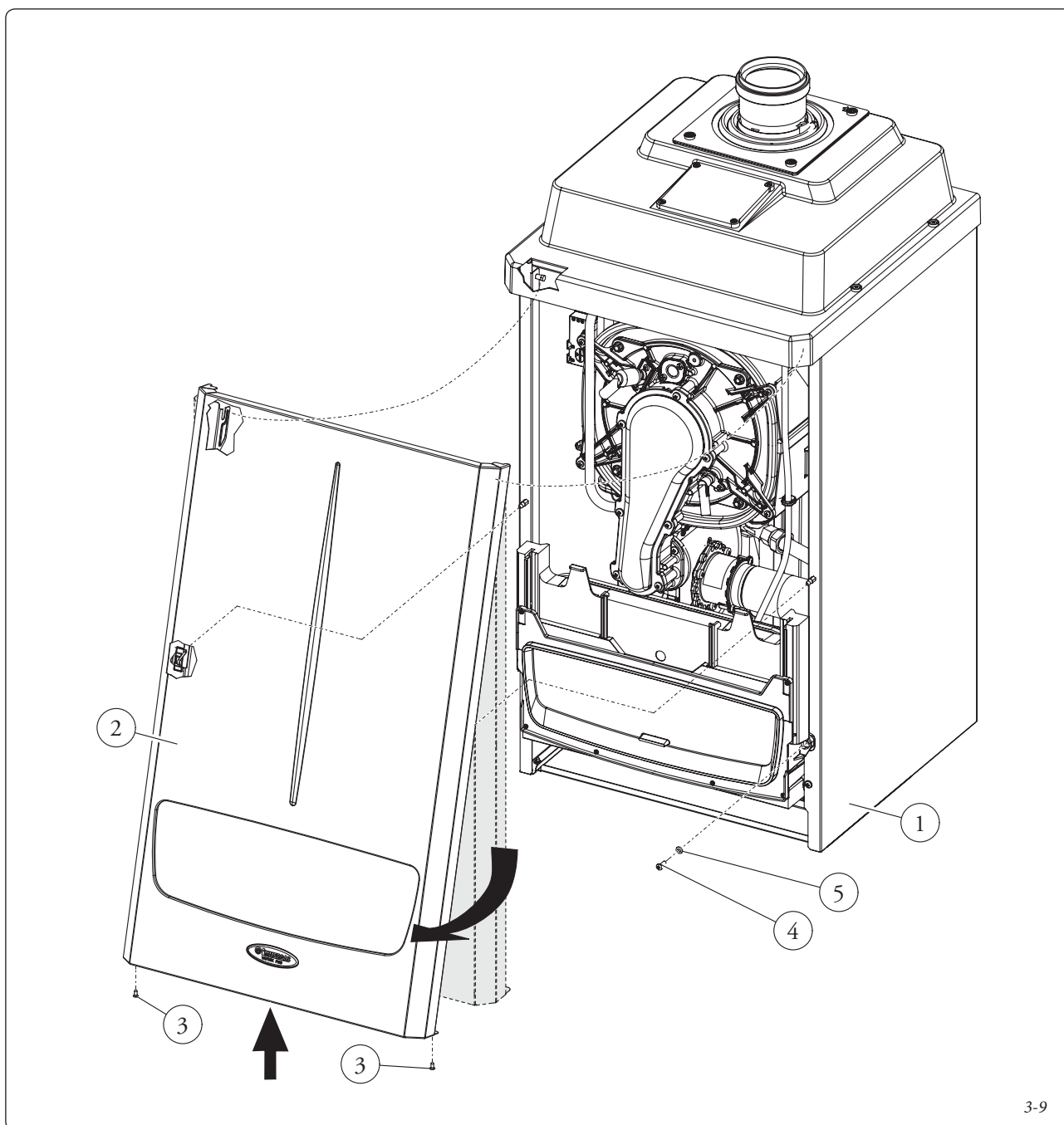
**Pozn.:** kromě roční údržby je třeba pravidelně a způsobem odpovídajícím platné technické legislativě provádět kontrolu topného systému.

### 3.23 DEMONTÁŽ PLÁŠTĚ.

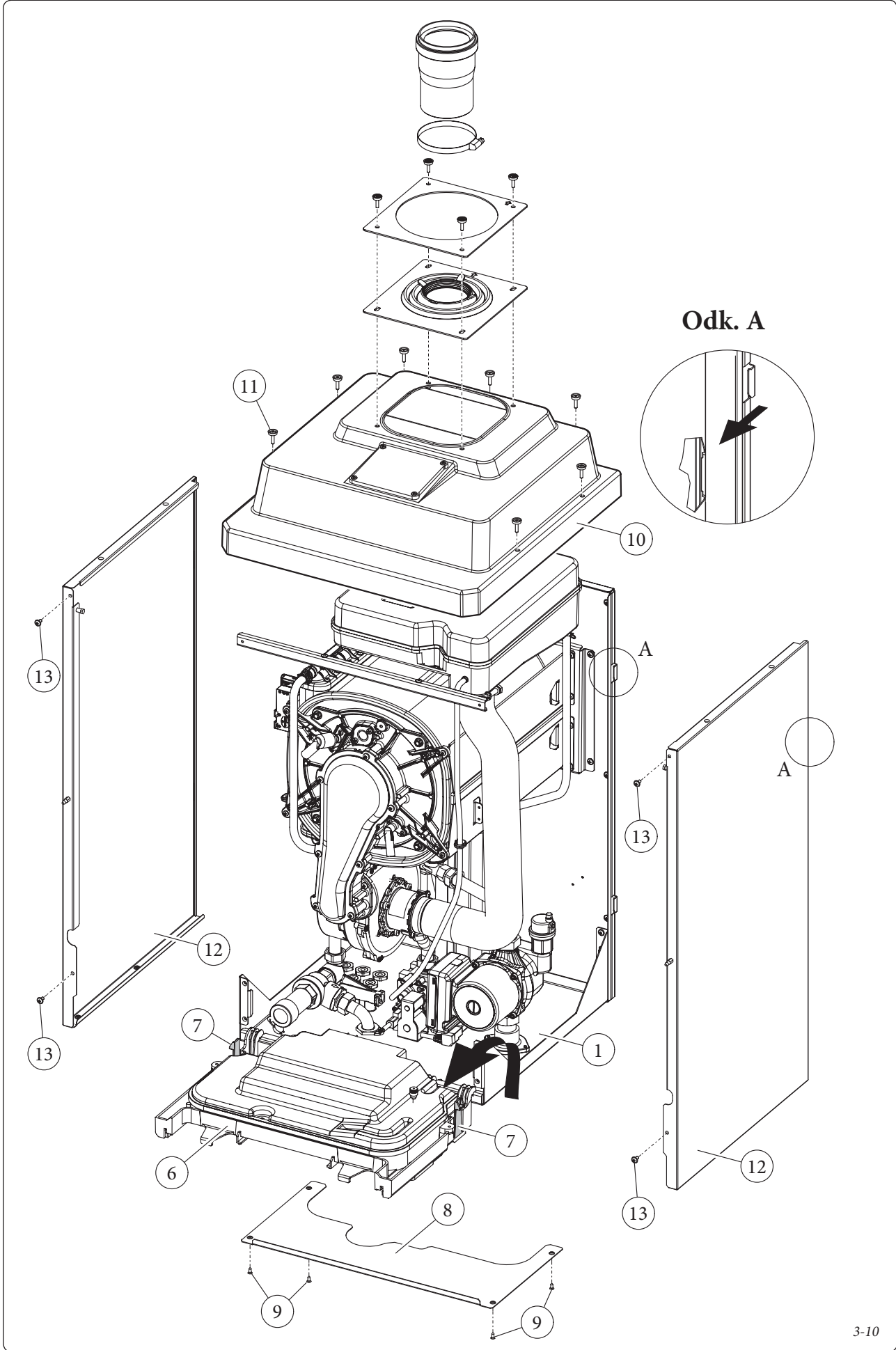
Pro lehkou údržbu kotle je možné kompletně odmontovat plášť, dodržujíc tyto jednoduché následující pokyny:

- odšroubujte dva šrouby (3) na spodní straně předního krytu (2);
- sundejte přední kryt (2), k tomu ho uchopte za spodní držadlo, zatahněte k sobě, abyste jej vyhákli ze středových háčků a poté jej sejměte;
- odšroubujte dva fixační šrouby (4) přístrojové desky a jejich podložky (5);
- zatlačte na boční háčky (7) a stabilizujte přístrojovou desku (6);
- odmontujte spodní mřížku (8) odšroubováním čtyř šroubů (9);
- v tuto chvíli, je-li to nutné, můžete odmontovat ochranný kryt (10) a boční panely (12);

- odmontujte kryt (10), k tomu odšroubujte odpovídající šrouby (11);
- odmontujte boční panely (12), k tomu odšroubujte přední šrouby (13) a vyhákněte boční panel z jeho umístění (odk. A obr- 3-10).



3-9



### 3.24 VARIABILNÍ TEPELNÝ VÝKON.

Victrix Pro 35.

		METAN (G20)		PROPAN (G31)	
TEPELNÝ VÝKON	TEPELNÝ VÝKON	PRŮTOK PLYNU NA HOŘÁKU	OTÁČKY VENTILÁTORU	PRŮTOK PLYNU NA HOŘÁKU	OTÁČKY VENTILÁTORU
(kW)	(kcal/h)	(m <sup>3</sup> /h)	(počet)	(kg/h)	(počet)
34,0	29240	3,70	5050	2,71	4900
33,0	28380	3,58	4920	2,63	4770
32,0	27520	3,47	4780	2,54	4640
31,0	26660	3,35	4650	2,46	4510
30,0	25800	3,24	4520	2,38	4380
29,0	24940	3,13	4400	2,30	4260
28,0	24080	3,02	4270	2,22	4130
27,0	23220	2,92	4140	2,14	4010
26,0	22360	2,81	4010	2,06	3880
25,0	21500	2,71	3890	1,99	3760
24,0	20640	2,60	3760	1,91	3640
23,0	19780	2,50	3640	1,83	3520
22,0	18920	2,39	3510	1,76	3400
21,0	18060	2,29	3390	1,68	3280
20,0	17200	2,19	3260	1,61	3150
19,0	16340	2,09	3130	1,53	3030
18,0	15480	1,98	3010	1,46	2910
17,0	14620	1,88	2880	1,38	2790
16,0	13760	1,78	2750	1,31	2670
15,0	12900	1,68	2630	1,23	2540
14,0	12040	1,57	2500	1,15	2420
13,0	11180	1,47	2360	1,08	2290
12,0	10320	1,37	2230	1,00	2170
11,0	9460	1,26	2100	0,92	2040
10,0	8600	1,15	1960	0,85	1910
9,0	7740	1,05	1820	0,77	1780
8,0	6880	0,94	1680	0,69	1650
7,0	6020	0,83	1540	0,61	1510
6,0	5160	0,72	1390	0,53	1370
5,0	4300	0,60	1250	0,44	1230
4,0	3440	0,49	1090	0,36	1090
3,4	2924	0,42	1000	0,31	1000

**Pozn.**

- Údaje o výkonu v tabulce jsou získány s potrubím sání/odvodu spalin o délce 0,5 m.
- Průtoky plynu se vztahují na tepelný výkon (výhřevnost), který je nižší než teplota 15°C a tlak 1013 mbar.
- Hodnoty tlaku u hořáku se vztahují k použití plynu při teplotě 15°C.
- Počet otáček ventilátoru na displeji je uveden v otáčkách/50 (Např.: 1000 otáček = 20).

		METAN (G20)		PROPAN (G31)	
TEPELNÝ VÝKON	TEPELNÝ VÝKON	PRŮTOK PLYNU NA HOŘÁKU	OTÁČKY VENTILÁTORU	PRŮTOK PLYNU NA HOŘÁKU	OTÁČKY VENTILÁTORU
(kW)	(kcal/h)	(m <sup>3</sup> /h)	(počet)	(kg/h)	(počet)
49,9	42914	5,43	6550	3,98	6450
49,0	42140	5,32	6430	3,91	6330
47,0	40420	5,09	6170	3,74	6060
45,0	38700	4,87	5910	3,57	5810
43,0	36980	4,64	5660	3,41	5550
41,0	35260	4,42	5410	3,25	5300
39,0	33540	4,21	5160	3,09	5050
37,0	31820	3,99	4910	2,93	4810
35,0	30100	3,78	4670	2,77	4570
33,0	28380	3,57	4430	2,62	4330
31,0	26660	3,35	4200	2,46	4090
29,0	24940	3,14	3960	2,31	3860
27,0	23220	2,94	3720	2,16	3620
25,0	21500	2,73	3490	2,00	3390
23,0	19780	2,52	3260	1,85	3160
21,0	18060	2,31	3020	1,69	2930
19,0	16340	2,10	2790	1,54	2700
17,0	14620	1,89	2550	1,39	2470
15,0	12900	1,68	2310	1,23	2240
13,0	11180	1,46	2080	1,07	2000
11,0	9460	1,25	1840	0,91	1770
9,0	7740	1,03	1590	0,75	1530
7,0	6020	0,81	1350	0,59	1290
5,0	4300	0,58	1100	0,43	1050

**Pozn.**

- Údaje o výkonu v tabulce jsou získány s potrubím sání/odvodu spalin o délce 0,5 m.
- Průtoky plynu se vztahují na tepelný výkon

(výchřevnost), který je nižší než teplota 15°C a tlak 1013 mbar.

- Hodnoty tlaku u hořáku jsou uvedeny ve vztahu k použití plynu při teplotě 15°C.

- Počet otáček ventilátoru na displeji je uveden v otáčkách/50 (Např.: 1000 otáček = 20).

**3.25 PARAMETRY SPALOVÁNÍ.**

Victrix PRO 35			
		G20	G31
Průměr plynové trysky	mm	10,5	6,3
Vstupní tlak	mbar (mm přibl.)	20 (204)	37 (377)
Celkové množství spalin při jmenovitém výkonu	kg/h	55	56
Celkové množství spalin při minimálním výkonu	kg/h	6	7
CO <sub>x</sub> na Kvótě Jmen./Min. výkon	%	9,40 / 9,10	10,60 / 10,10
CO při 0% O <sub>2</sub> pro Jmen./Min. výkon	ppm	84 / 1	99 / 1
NO <sub>x</sub> při 0% O <sub>2</sub> na Kvótě Jmen./Min. výkon	mg/kWh	35 / 12	37 / 15
Teplota spalin při jmenovitém výkonu	°C	48	48
Teplota spalin při minimálním výkonu	°C	47	47
Victrix PRO 55			
Průměr plynové trysky	mm	8,4	6,5
Vstupní tlak	mbar (mm H <sub>2</sub> O)	20 (204)	37 (377)
Celkové množství spalin při jmenovitém výkonu	kg/h	81	82
Celkové množství spalin při minimálním výkonu	kg/h	9	9
CO <sub>x</sub> na Kvótě Jmen./Min. výkon	%	9,40 / 9,10	10,60 / 10,10
CO při 0% O <sub>2</sub> pro Jmen./Min. výkon	ppm	157 / 1	184 / 1
NO <sub>x</sub> při 0% O <sub>2</sub> na Kvótě Jmen./Min. výkon	mg/kWh	43 / 17	43 / 21
Teplota spalin při jmenovitém výkonu	°C	52	53
Teplota spalin při minimálním výkonu	°C	48	48

3.26 TECHNICKÉ ÚDAJE.

		Victrix PRO 35	Victrix PRO 55
Jmenovitý tepelný příkon	kW (kcal/h)	34,9 (30051)	51,3 (44098)
Minimální tepelný příkon	kW (kcal/h)	3,9 (3388)	5,5 (4715)
Jmenovitý tepelný výkon	kW (kcal/h)	34,0 (29240)	49,9 (42914)
Minimální tepelný výkon	kW (kcal/h)	3,4 (2924)	5,0 (4300)
Účinnost při spádu 80/60 Jmen./Min.	%	97,3 / 86,3	97,3 / 91,2
Účinnost při spádu 50/30 Jmen./Min.	%	107,0 / 94,7	106,8 / 99,7
Účinnost při spádu 40/30 Jmen./Min.	%	107,3 / 100,2	107,4 / 103,5
Tepelné ztráty na plášti s hořákem Vyp/Zap (80-60°C)	%	0,44 / 1,10	0,30 / 0,90
Tepelné ztráty v komíně s hořákem Vyp/Zap (80-60°C)	%	0,04 / 1,60	0,03 / 1,80
Max. provozní tlak v otopném okruhu	bar	4,4	4,4
Max. provozní teplota v otopném okruhu	°C	90	90
Nastavitelná teplota vytápění	°C	20 - 85	20 - 85
Využitelný výtlač čerpadla při průtoku 1000 l/h	kPa (m H <sub>2</sub> O)	55,00 (5,61)	55,00 (5,61)
Hmotnost plného kotle	kg	54,0	54,2
Hmotnost prázdného kotle	kg	51,2	51,4
Obsah vody v kotli	l	2,8	2,8
Elektrické zapojení	V/Hz	230/50	230/50
Jmenovitý příkon	A	0,80	0,95
Instalovaný elektrický výkon	W	100	155
Příkon oběhového čerpadla	W	57	57
Příkon ventilátoru	W	28	79
Ochrana elektrického zařízení přístroje	-	IPX5D	IPX5D
Maximální provozní prostředí instalace	°C	+50	+50
Minimální provozní prostředí instalace	°C	-5	-5
Minimální provozní prostředí instalace se sadou proti zamrznutí (volitelné příslušenství)	°C	-15	-15
Max. teplota odváděných spalin	°C	75	75
Třída NO <sub>x</sub>	-	5	5
NO <sub>x</sub> vážené	mg/kWh	25,0	39,0
Vážené CO	mg/kWh	8,0	15,0
Typ přístroje	C13 / C33 / C63 / B23p / B33 / B53p		
Kategorie	II2H3 P		

- Hodnoty teploty spalin odpovídají vstupní teplotě vzduchu 15°C a výstupní teplotě 50°C.
- Maximální hluk vydávaný při chodu kotle je < 55 dBA. Měření hladiny hluku probíhá v poloakusticky hluché komoře u kotle zapnutého na maximální tepelný výkon, s kouřovým systémem prodlouženým v souladu s normami výrobku.



### 3.27 VYSVĚTLIVKY VÝROBNÍHO ŠTÍTKU

Md		Cod. Md	
Sr N°	CHK	Cod. PIN	
Type			
Q <sub>nw</sub> /Q <sub>n</sub> min.	Q <sub>nw</sub> /Q <sub>n</sub> max.	P <sub>n</sub> min.	P <sub>n</sub> max.
PMS	PMW	D	TM
NO <sub>x</sub> Class			
		CONDENSING	

**Pozn.:** technické údaje jsou uvedeny na výrobním štítku kotle

	<b>CZ</b>
Md	Model
Cod. Md	Kód modelu
Sr N°	Sériové (výrobní) číslo
CHK	Kontrola
Cod. PIN	Kód PIN
Type	konfigurace zařízení (odk. CEN TR 1749)
Q <sub>nw</sub> min.	Minimální tepelný příkon ohřevu užitkové vody
Q <sub>n</sub> min.	Minimální tepelný příkon vytápění
Q <sub>nw</sub> max.	Maximální tepelný příkon ohřevu užitkové vody
Q <sub>n</sub> max.	Minimální užitkový tepelný příkon vytápění
P <sub>n</sub> min.	Minimální tepelný výkon
P <sub>n</sub> max.	Maximální tepelný výkon
PMS	Maximální tlak topného systému
PMW	Maximální tlak ohřevu užitkové vody
D	Měrný výkon
TM	Maximální provozní teplota
NO <sub>x</sub> Class	Třída NO <sub>x</sub>
CONDENSING	Kondenzační kotel





Follow us

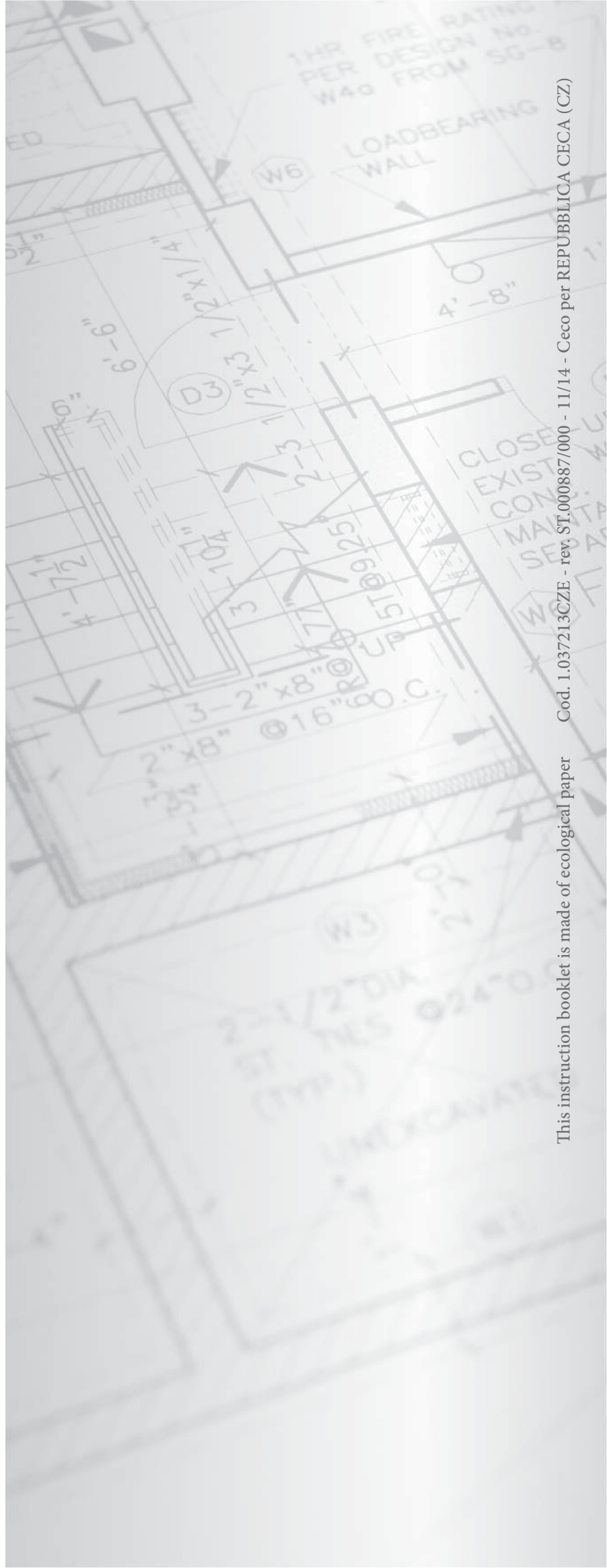
**Immergas Italia**



**immergas.com**

Immergas S.p.A.  
42041 Brescello (RE) - Italy  
Tel. 0522.689011  
Fax 0522.680617

**Certified company ISO 9001**



This instruction booklet is made of ecological paper

Cod. 1.037213CZE - rev. ST.000887/000 - 11/14 - Ceco per REPUBBLICA CECA (CZ)