

VICTRIX TERA V3 24/35 PLUS EU

CZ

Návod k obsluze a montáži

Instalační technik

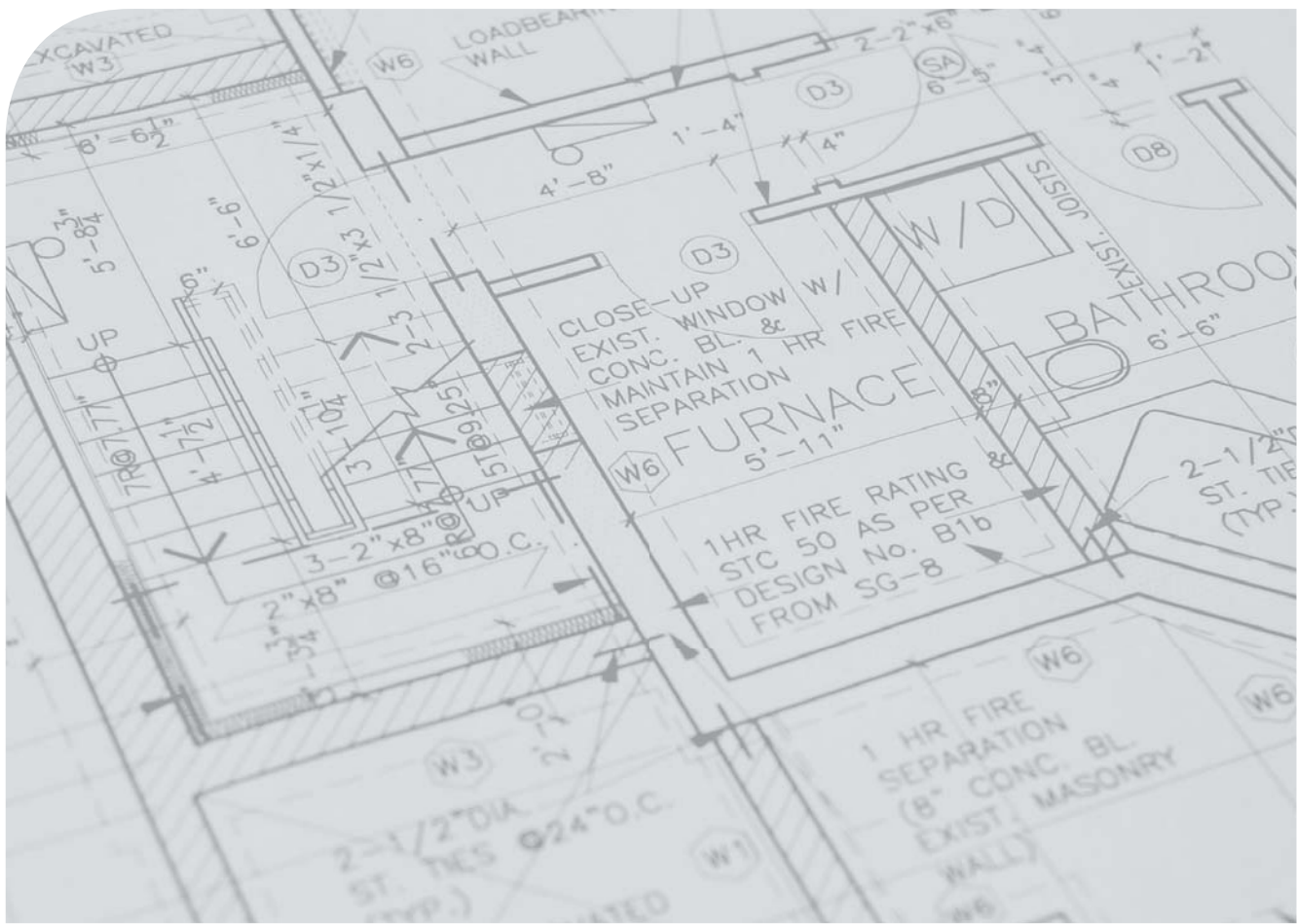
Uživatel

Ovládací panel

Údržbář

Technické údaje

1.051308CZE



OBSAH

Vážený zákazník	4
Obecná varování	5
Používané bezpečnostní symboly	6
Osobní ochranné prostředky	6
1 Instalace přístroje	7
1.1 Doporučení k instalaci	7
1.2 Typový štítek a informační nálepka pro instalaci	14
1.2.1 Umístění energetických štítků	14
1.2.2 Vysvětlivky výrobního štítku	15
1.2.3 Informační nálepka pro instalaci	15
1.3 Hlavní rozměry	16
1.4 Minimální instalační vzdálenosti	17
1.5 Ochrana proti zamrznutí	18
1.6 Instalace do vestavěného rámu (Volitelné příslušenství)	20
1.7 Připojovací skupina přístroje	21
1.8 Připojení plynu	22
1.9 Hydraulické připojení	23
1.10 Elektrické připojení	24
1.11 Dálkové ovladače a pokojové chronotermostaty (Volitelné příslušenství)	26
1.12 Venkovní teplotní sonda (Volitelné příslušenství)	27
1.13 Obecné příklady typů instalace systémů odvodu spalin	28
1.14 Systémy odtahu spalin Immergas	29
1.15 Maximální délky systému odkouření	31
1.16 Ekvivalentní délky komponentů systému odkouření „zelené série“	33
1.17 Instalace venku nebo na částečně chráněném místě	39
1.18 Instalace uvnitř vestavěného rámu s přímým sáním	42
1.19 Instalace koncentrických horizontálních sad	43
1.20 Instalace vertikálních koncentrických sad	47
1.21 Instalace vertikálních koncových dílů Ø 80	52
1.22 Instalace sady děleného odkouření	53
1.23 Instalace sady adaptéru C ₉	56
1.24 Zavedení potrubí (intubace) do komínů nebo do technických otvorů	58
1.25 Konfigurace C ₍₁₅₎₃ koncentrické sady	59
1.26 Konfigurace C ₍₁₀₎₃ koncentrické sady (Ø 80/125)	60
1.27 Konfigurace C ₍₁₀₎₃ - C ₍₁₂₎₃ oddělovací sady (Ø 80/80)	64
1.28 Konfigurace pro instalaci kouřovodu C ₆	70
1.29 Konfigurace zařízení s otevřenou komorou (typu B) s ventilátorem na spalovacím okruhu	72
1.30 Odkouření do kouřovodu/komína	72
1.31 Kouřovody, komíny a malé komíny	73
1.32 Úprava vody pro naplnění kotle	74
1.33 Plnění systému	75
1.34 Naplnění sifonu na sběr kondenzátu	75
1.35 Uvedení plynového zařízení do provozu	75
1.36 Uvedení přístroje do provozu (zapálení)	76
1.37 Oběhové čerpadlo	77
1.38 Volitelné sady	79
1.39 Hlavní komponenty	80
2 Návod k použití a údržbě	81
2.1 Obecná varování	81
2.2 Čištění a údržba	84
2.3 Vypnutí přístroje	85



2.4	Obnovení tlaku v topném systému	85
2.5	Vypuštění systému	85
2.6	Ochrana proti zamrznutí	86
2.7	Dlouhodobá nečinnost	86
2.8	Čištění pláště.....	86
2.9	Definitivní odstávka	86
3	Ovládací panel	87
3.1	Ovládací panel.....	87
3.2	Používání přístroje.....	88
3.3	Signalizace poruch a anomálií.....	90
3.4	Menu parametrů, informací a programování elektronické karty	94
4	Pokyny pro údržbu a počáteční kontrolu.....	101
4.1	Obecná varování	101
4.2	Počáteční kontrola	102
4.3	Roční kontrola a údržba zařízení.....	103
4.4	Hydraulické schéma	105
4.5	Elektrické schéma	106
4.6	Případné poruchy a jejich příčiny	107
4.7	Přestavba přístroje na jiný typ plynu	108
4.8	Kalibrace počtu otáček ventilátoru	109
4.9	Nastavení CO ₂ /O ₂	110
4.10	Speciální funkce chráněné heslem	111
4.11	Funkce vysoušení podlahy.....	112
4.12	Funkce automatického odvzdušnění (DI).....	113
4.13	Funkce testu spalinové cesty (FU).....	113
4.14	Funkce údržby (MA).....	113
4.15	Kominík	114
4.16	Čerpadlo proti zablokování	114
4.17	OCHRANA PROTIZABLOKOVÁNÍ TŘÍCESTNÉHO VENTILU	114
4.18	OCHRANA PROTIZAMRZNUTÍ	114
4.19	Demontáž pláště.....	115
4.20	Výměna izolačního panelu krytu hořáku.....	118
4.21	Sestava krytu hořáku na kondenzačním modulu	119
5	Technické údaje	120
5.1	Variabilní tepelný výkon	120
5.2	Parametry spalování.....	122
5.3	Tabulka technických údajů	123
5.4	Technické parametry pro kombinované kotle (v souladu s Nařízením 813/2013)	124
5.5	Energetický štítek výrobku (v souladu s nařízením 811/2013).....	126
5.6	Parametry pro vyplňování informačního listu sestavy	128



Vážený zákazníku

Blahopřejeme vám k zakoupení vysoce kvalitního výrobku společnosti Immergas, který vám na dlouhou dobu zajistí spokojenost a bezpečí. Jako zákazník společnosti Immergas se můžete za všech okolností spolehnout na autorizované středisko technické pomoci, které je vždy připraveno zaručit vám stálý výkon vašich výrobků. Pečlivě si přečtěte následující stránky: můžete v nich najít užitečné rady ke správnému používání zařízení, jejichž dodržování Vám zajistí ještě větší spokojenost s výrobkem Immergas.

V případě potřeby zásahu a běžné údržby se obraťte na autorizovaná technická asistenční střediska: mají originální komponenty a mohou se pochlubit specifickou přípravou prováděnou přímo výrobcem.

Společnost **IMMERGASS.p.A.**, se sídlem via Cisa Ligure 95 42041 Brescello (RE), prohlašuje, že její procesy projektování, výroby a prodejněho servisu jsou v souladu s požadavky normy **UNI EN ISO 9001:2015**.

Pro podrobnější informace o značce CE na výrobku zašlete výrobcí žádost o zaslání kopie Prohlášení o shodě a uveďte v ní model zařízení a jazyk země.

Výrobce nenese jakoukoliv odpovědnost za tiskové chyby nebo chyby v přepisu a vyhrazuje si právo na provádění změn ve své technické a obchodní dokumentaci bez předchozího upozornění.





OBECNÁ VAROVÁNÍ

Tento návod obsahuje důležité informace určené:

Instalačnímu technikovi (část 1);

uživateli (oddíl 2);

Servisní technik (oddíl 3).

- Uživatel je povinen si pečlivě přečíst pokyny uvedené v části pro něj vyhrazené (část 2).
- Uživatel musí omezit zásahy do zařízení pouze na zásahy výslovně povolené ve vyhrazené části.
- O instalaci zařízení je třeba požádat oprávněný a odborně kvalifikovaný personál.
- Návod k použití je nedílnou a důležitou součástí výrobku a musí být předán uživateli i v případě jeho dalšího prodeje.
- Tento návod je třeba pečlivě uschovat a pozorně prostudovat, protože všechny pokyny obsahují důležité informace týkající se bezpečnosti při instalaci, používání a údržbě.
- V souladu s platnými právními předpisy musí být zařízení navržena kvalifikovanými odborníky. Instalace a údržba musí být provedena v souladu s platnými předpisy, podle pokynů výrobce, a to kvalifikovaným servisním technikem s patřičnou autorizací, osvědčením a oprávněním s odbornou kvalifikací, což znamená, že musí jít o osoby se zvláštními odbornými znalostmi v oblasti zařízení, jak je stanoveno zákonem.
- Nesprávná instalace nebo montáž zařízení a/nebo součástí, příslušenství, souprav a zařízení Immergas může vést k nepředvídaným problémům týkajícím se osob, zvířat a majetku. Pečlivě si přečtěte pokyny dodané s výrobkem pro jeho správnou instalaci.
- Tento návod obsahuje technické informace vztahující se k instalaci výrobků Immergas. Z hlediska dalších informací, vztahujících se na instalaci produktů (zjednodušeně: bezpečnost na pracovišti, ochrana životního prostředí, prevence úrazů na pracovišti), je nezbytné respektovat předpisy platných norem a předepsané pracovní postupy.
- Všechny výrobky Immergas jsou chráněny vhodným přepravním obalem.
- Materiál musí být uskladňován v suchu a chráněn před povětrnostními vlivy.
- Neúplné výrobky nesmějí být instalovány.
- Údržbu musí provádět autorizovaný technický personál, například autorizované středisko technické pomoci, které v tomto ohledu představuje záruku kvalifikace a profesionality.
- Zařízení se smí používat pouze k účelu, ke kterému bylo výslovně určeno. Jakékoli jiné použití je považováno za nevhodné a potenciálně nebezpečné.
- Na chyby v instalaci, provozu nebo údržbě, které jsou způsobeny nedodržením platných technických zákonů, norem a předpisů uvedených v tomto návodu (nebo poskytnutých výrobcem), se v žádném případě nevztahuje smluvní ani mimosmluvní odpovědnost výrobce za případné škody, a příslušná záruka na ohřívač zaniká.
- V případě anomálie, poruchy nebo nedokonalého provozu musí být zařízení deaktivováno a musí být zavolána kvalifikovaná společnost (například autorizované středisko technické asistence, která má specifickou technickou přípravu a originální náhradní díly). Zabraňte tedy jakémukoli zásahu nebo pokusu o opravu.



POUŽÍVANÉ BEZPEČNOSTNÍ SYMBOLY



OBECNÉ NEBEZPEČÍ

Přísně dodržujte všechny pokyny uvedené vedle piktogramu. Nedodržení pokynů může způsobit rizikové situace s možným následným materiálním poškozením, jakož i poškozením zdraví obsluhy a uživatele obecně.



ELEKTRICKÉ NEBEZPEČÍ

Přísně dodržujte všechny pokyny uvedené vedle piktogramu. Symbol označuje elektrické komponenty zařízení nebo v této příručce označuje činnosti, které by mohly způsobit elektrická rizika.



NEBEZPEČÍ POHYBUJÍCÍ SEDÍLY

Symbol označuje komponenty zařízení v pohybu, které mohou způsobovat rizika.



NEBEZPEČÍ HORKÉ POVRCHY

Symbol označuje komponenty zařízení se zvýšenou povrchovou teplotou, které mohou způsobovat popáleniny.



UPOZORNĚNÍ

Přísně dodržujte všechny pokyny uvedené vedle piktogramu. Nedodržení pokynů může vést k nebezpečným situacím, které mohou vést k lehkým zraněním obsluhy i uživatele obecně a/nebo k drobným materiálním škodám.



POZOR!

Před provedením jakékoliv operace se seznamte s pokyny k zařízení a pečlivě je dodržujte. Nedodržení pokynů může vést způsobit funkční selhání zařízení.



INFORMACE

Označuje užitečná doporučení nebo doplňující informace.



UZEMNĚNÍ

Symbol označuje bod zařízení pro zemní spojení.



UPOZORNĚNÍ KLIKVIDACI

Uživatel je povinen nevyhazovat zařízení na konci jeho životnosti jako komunální odpad, ale předat jej do příslušných sběrných středisek.

OSOBNÍ OCHRANNÉ PROSTŘEDKY



OCHRANNÉ RUKAVICE



OCHRANA OČÍ



OCHRANNÁ OBUV



1 INSTALACE PŘÍSTROJE

1.1 DOPORUČENÍ K INSTALACI



technici, kteří provádějí instalaci a údržbu zařízení, musí povinně používat vhodné osobní ochranné prostředky stanovené předmětnými právními předpisy.



Tato jednotka je určena pouze k montáži na stěnu, k vytápění a k přípravě teplé užitkové vody v domácnosti a pro podobné účely (pokud je kombinována se zásobníkovou jednotkou).



Místo instalace spotřebiče a příslušenství Immergas musí mít vhodné (technické a stavební) charakteristiky, které umožňují (vždy za podmínek bezpečnosti, účinnosti a přístupnosti):

- instalaci (podle technických právních předpisů a technických norem);
- servisní zásahy (včetně plánované, pravidelné, běžné, mimořádné údržby);
- odstranění (až do venkovního prostředí na místo, určené pro nakládku a přepravu přístrojů a komponentů), jakož i jejich případné nahrazení odpovídajícími přístroji a/nebo komponenty.



Zed' musí být hladká, tedy bez výstupků nebo výklenků, které by k němu umožnily přístup zezadu. Kotel není projektován pro instalaci na podstavcích nebo na zemi (Obr. 1).



Stytem instalace se mění klasifikace přístroje, a to přesněji:

- **Zařízení s otevřenou komorou (typ B)**, pokud jsou instalována s použitím speciálních koncovek pro přívod vzduchu přímo z místa instalace spotřebiče.
- **Přístroj typu C** se instaluje s použitím koncentrických, nebo jiných typů potrubí, určených pro přístroje se vzduchotěsnou komorou pro nasávání vzduchu a vypouštění spalin.



klasifikace přístroje je popsána v různých montážních řešeních na následujících stranách.

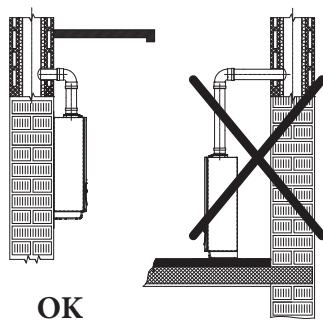


Pouze odborně kvalifikovaná a autorizovaná firma může provádět instalaci zařízení Immergas.



Instalace musí být provedena ve shodě s platnými normami, platným zákonem a s dodržováním místních technických předpisů, obecně je doporučeno využívat osvědčené technické postupy.





1



Není dovoleno instalovat zařízení, která byla odstraněna a použita jinými systémy.

Výrobce neodpovídá za případné škody způsobené zařízeními odebranými z jiných systémů, ani za případný nesoulad těchto zařízení.



Zkontrolujte podmínky prostoru fungování všech částí souvisejících s instalací porovnáním hodnot uvedených v tabulce technických dat v této příručce.



Instalace přístroje v případě přívodu LPG nebo propanu musí být v souladu s pravidly pro plyny s hustotou vyšší než vzduch (třeba připomenout například to, že je zakázáno instalovat systémy napájené výše uvedenými plyny v místnostech, jejichž podlaha je níže než úroveň terénu).



V případě instalace sady nebo servisu zařízení vždy nejprve vyprázdněte okruh systému, pokud je to nutné, aby nedošlo k ohrožení elektrické bezpečnosti zařízení (Odst. 2.5).

Vždy odpojte spotřebič od napájení a v závislosti na typu zásahu snižte tlak a/nebo jej v okruzích plynu a TUV (v kombinaci se zásobníkem) snižte na nulu.



Před instalací zařízení je vhodné zkontrolovat, zda bylo dodáno neporušené. Pokud byste o tom nebyli přesvědčeni, obraťte se okamžitě na dodavatele.

Prvky balení (skoby, hřebíky, umělohmotné sáčky, pěnový polystyrén apod.) nenechávejte v dosahu dětí, protože pro ně mohou být možným zdrojem nebezpečí.


Pokud bude kotel montován uvnitř nábytku nebo mezi dvěma kusy nábytku, musí být ponechán dostatečný prostor pro normální údržbu, doporučuje se proto nechat alespoň 3 cm mezi pláštěm kotle a vertikálními plochami nábytku. Nad a pod kotlem musí být ponechán prostor pro zásahy na hydraulických zapojeních a na systému odkouření (Obr.6).



Je důležité, aby mřížky nasávání a koncové výfukové hlavice nebyly ucpané.




Je vhodné pomocí odběrových jímek vzduchu zkontrolovat, zda nedochází k recirkulaci spalin (přípustné max. 0,5 % CO₂).


 Minimální vzdálenost od hořlavých materiálů pro výfuková potrubí musí být minimálně 25 cm.

 V blízkosti zařízení se nesmí nacházet žádný hořlavý materiál (papír, látka, plast, polystyren atd.).

 Dělené výfukové potrubí nesmí procházet stěnami z hořlavého materiálu.

 Doporučuje se neumísťovat elektrické spotřebiče pod přístroj, protože by mohlo dojít k jejich poškození v případě zásahu na bezpečnostním ventilu, ucpání sifonu odvodu kondenzátu, nebo v případě úniků z hydraulického okruhu; v opačném případě výrobce nezodpovídá za případné škody vzniklé na elektrických spotřebičích.

 Z výše uvedených důvodů se rovněž doporučuje neumísťovat pod přístroj nábytek, bytové doplňky atd.

 V případě anomálie, poruchy nebo nedokonalého provozu musí být zařízení deaktivováno a musí být zavolána kvalifikovaná společnost (například autorizované středisko technické asistence, která má specifickou technickou přípravu a originální náhradní díly).
Zabraňte tedy jakémukoli zásahu nebo pokusu o opravu.

 Je zakázán jakýkoliv zásah do zařízení, který není výslovně uveden v této části příručky.



Pravidla instalace

Tento typ instalace je možný v případě, kdy to umožňuje platná legislativa země určení zařízení.



Tento přístroj lze instalovat venku na částečně chráněném místě.
Částečně chráněným místem se rozumí místo, ve kterém přístroj není vystaven přímému působení a pronikání atmosférických srážek (déšť, sníh, krupobití atd.).



Je zakázána instalace plynových přístrojů, potrubí na odvádění spalin a potrubími na odsávání spalovaného vzduchu v místnostech s nebezpečím vzniku požáru (například: autodílny, box pro auta) a v potenciálně nebezpečných prostorách.



Neinstalujte ve svislém průmětu varných desek (pro spotřebiče do 35 kW).



Neinstalujte v místnostech/prostorech, které jsou součástí společných obytných prostorů budovy, vnitřních schodišť nebo jiných prvků, představujících ústupové cesty (např. mezipatrové odpočívadla, vstupní haly).



Tato zařízení, pokud nejsou řádně izolována, nejsou vhodná pro instalaci na stěny z hořlavého materiálu.



Je zakázána instalace v místnostech, které tvoří společné části bytového domu, jako jsou například sklepy, chodby, půdy, vnitřní schodiště nebo jiné prvky, které tvoří únikovou cestu, pokud platné místní předpisy nestanoví jinak.



Instalace sady s vestavěným rámem do stěny musí kotli poskytnout stabilní a pevnou oporu.

Sada rámu pro vestavění zajišťuje vhodnou oporu pouze tehdy, je-li namontována podle pokynů uvedených na příslušném ilustračním návodu (a podle správného technického provedení).

Z bezpečnostních důvodů, aby nedocházelo k eventuálním únikům tepla, je zapotřebí zaizolovat prostor kolem kotle, vestavěného do zdi.

Rám pro vestavění kotle není nosný rám a nemůže nahradit zdivo, které bylo odstraněno, je proto zapotřebí zkontrolovat správné umístění kotle uvnitř zdi.

Hmoždinky (dodávané sériově s přístrojem) jsou určeny výhradně k instalaci kotle na stěnu. Adekvátní oporu mohou zaručit, pouze pokud jsou správně instalovány (podle technických zvyklostí) do stěn z plného nebo poloplného zdiva. V případě stěn z děrovaných cihel nebo bloků, příček s omezenou statikou nebo zdiva jiného, než je výše uvedeno, je nutné nejdříve přistoupit k předběžnému ověření statiky opěrného systému. Spotřebiče musí být instalovány tak, aby se zabránilo nárazům nebo manipulaci.



Instalace přístroje na stěnu musí poskytnout stabilní a pevnou oporu samotnému zařízení.



Případná jednotka zásobníku TUV musí být instalována v prostředí, kde teplota nemůže klesnout pod 0 °C.



Tyto přístroje slouží k ohřevu vody na teplotu nižší, než je bod varu při atmosférickém tlaku.



Musí být připojeny na otopnou soustavu a na distribuční síť užitkové vody (v kombinaci se zásobníkovou jednotkou) odpovídající jejich charakteristikám a jejich výkonu.



Riziko škody v důsledku koroze kvůli spalovanému vzduchu a nevhodného prostředí.

Spreje, rozpouštědla, čisticí prostředky na bázi chlóru, nátěry, těkavá lepidla, sloučeniny amoniaku, prach a podobné látky mohou způsobovat korozi kotle a kouřovodu.



Zkontrolujte, zda přívod spalovaného vzduchu neobsahuje chlór, síru, prach atd.



Ujistěte se, zda v místnosti nejsou uskladněny chemické látky.



Pokud chcete výrobek instalovat v kosmetických salonech, lakovnách, truhlárnách, úklidových firmách apod., zvolte samostatnou instalační místnost, ve které je zajištěn přívod spalovacího vzduchu bez chemických látek.



Ujistěte se, že spalovací vzduch není přiváděn komínem, který byl dříve používán s kotli nebo jinými topnými zařízeními na kapalná nebo pevná paliva. Tyto mohou způsobit nahromadění sazí v komíně.



Tepelná úprava akumulčního zásobníku Immergas proti bakteriím Legionella (pouze pokud je připojena jednotka kotle a pokud ji lze aktivovat speciální funkcí na přednastavených systémech regulace teploty).

Během této fáze teplota vody uvnitř zásobníku překračuje 60°C s relativním rizikem popálení.

Mějte pod kontrolou tuto úpravu užitkové vody (a informujte uživatele), aby nedošlo k vzniku nepředvídatelných poškození osob, zvířat, věcí.

Je možné popřípadě namontovat termostatický ventil na výstupu teplé užitkové vody, aby se zabránilo opaření.

Riziko poškození materiálů v důsledku sprejů a kapalin pro vyhledání netěsností**Plynový ventil PX42**

Spreje a kapaliny pro vyhledávání netěsností ucpou referenční bod P1. Ref. (Obr. 72) plynového ventilu, čímž dojde k jeho nenapravitelnému poškození.

Při instalaci a opravách nestříkejte na plynový ventil (na straně elektrického připojení) spreje ani kapaliny.

Plynový ventil Sit 848

Spreje a kapaliny pro vyhledávání netěsností ucpávají odvětrávací otvory (ref. 4 a 7, Obr. 73) plynových ventilů a nenávratně je poškozují.

Při instalaci a opravách nestříkejte na plynový ventil (na straně elektrického připojení) spreje ani kapaliny.



Při prvním zapnutí přístroje se stává, že z výpusti kondenzátu budou unikat produkty spalování; zkontrolujte, zda po několika minutách fungování z výpusti kondenzátu již spaliny nevycházejí; to znamená, že sifon se naplnil kondenzátem do dostatečné správné výšky, že neumožňuje pronikání spalin.

Zvláštní ustanovení pro spotřebiče instalované v konfiguraci s otevřenou komorou (typ B s ventilátorem na spalovacím okruhu)



Zařízení s otevřenou komorou (typu B) nesmí být instalována v prostorách, kde se provádějí obchodní, řemeslné nebo průmyslové činnosti, při nichž se používají produkty schopné vytvářet páry nebo těkavé látky (např. výpary kyselin, lepidel, barev, rozpouštědel, paliv apod.) nebo prach (např. prach vznikající ze zpracování dřeva, uhelný prach, cementový prach apod.), které mohou poškodit součásti zařízení a ohrozit jeho činnost.



Zařízení s otevřenou komorou (typu B), s výjimkou platných místních předpisů, nesmí být instalována v ložnicích, koupelnách, toaletách ani garsonkách; dále nesmí být instalována v místnostech s tepelnými zdroji na tuhá paliva ani v místnostech s nimi spojených.



Pro spotřebiče s otevřenou komorou (typ B) pro domácí použití (do 35 kW) musí mít místa instalace soustavné větrání v souladu s ustanovením platných místních předpisů (minimálně 6 cm² na každou kW instalovaného tepelného výkonu, pokud není vyžadován větší objem v případě přítomnosti elektromechanických odsavačů nebo jiných zařízení, které mohou v místě instalace způsobit podtlak).



Přístrojů v konfiguraci B₂₃ a B₅₃ doporučujeme instalovat v neobydlených místnostech se stálou ventilací.



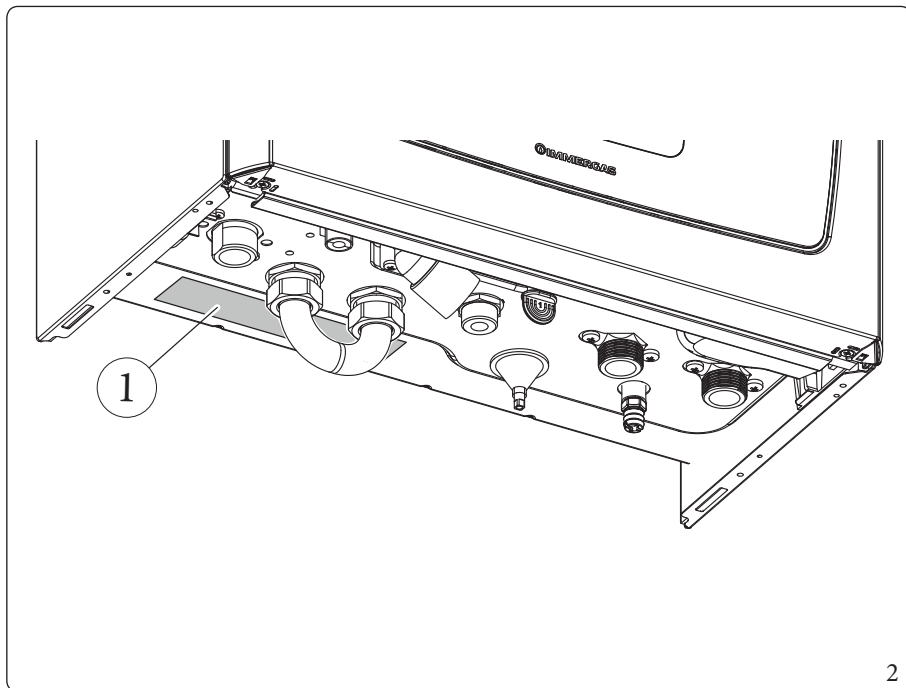
Nerespektování výše uvedeného vede k osobní zodpovědnosti a zneplatnění záruky.



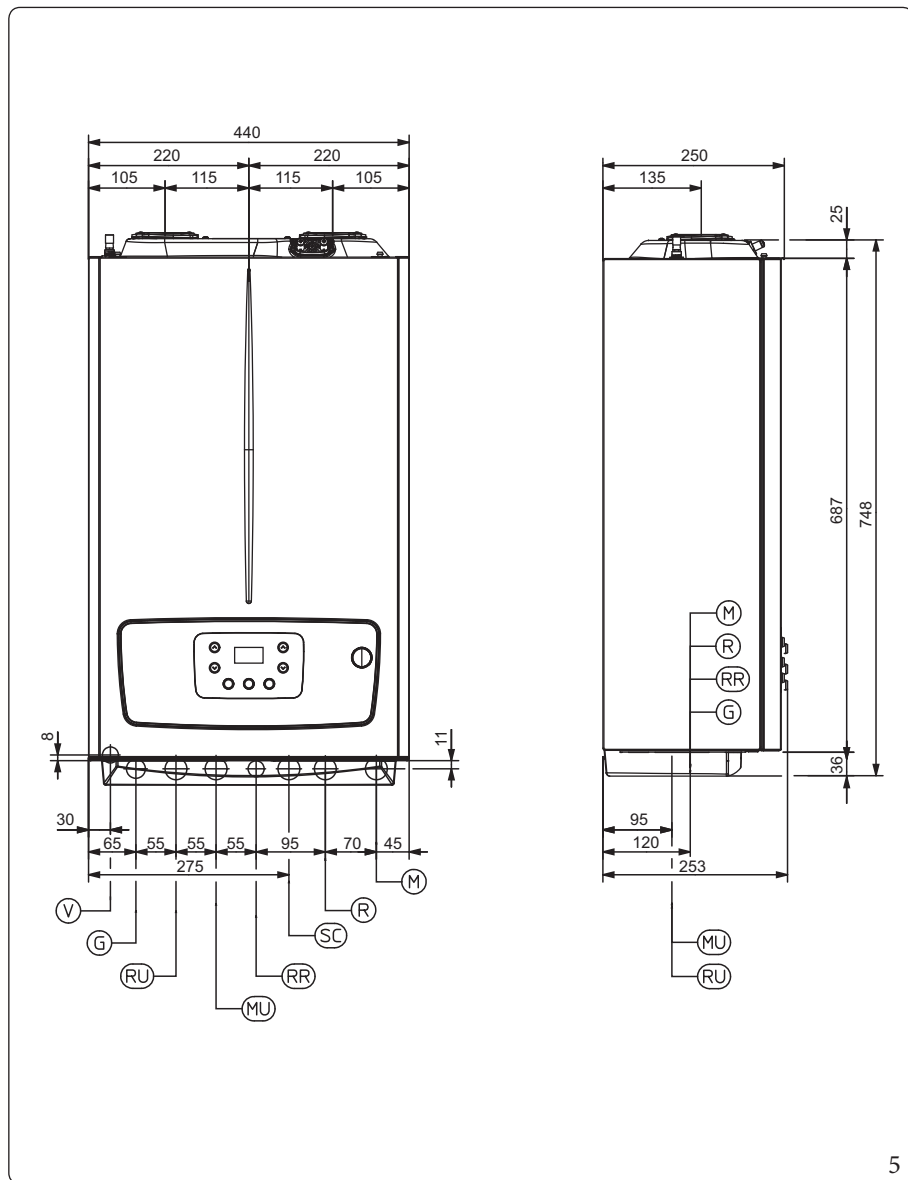
1.2 TYPOVÝ ŠTÍTEK A INFORMAČNÍ NÁLEPKA PRO INSTALACI

1.2.1 Umístění energetických štítků

Vysvětlivky (Obr. 2):
1 - Štítek s údaji



1.3 HLAVNÍ ROZMĚRY

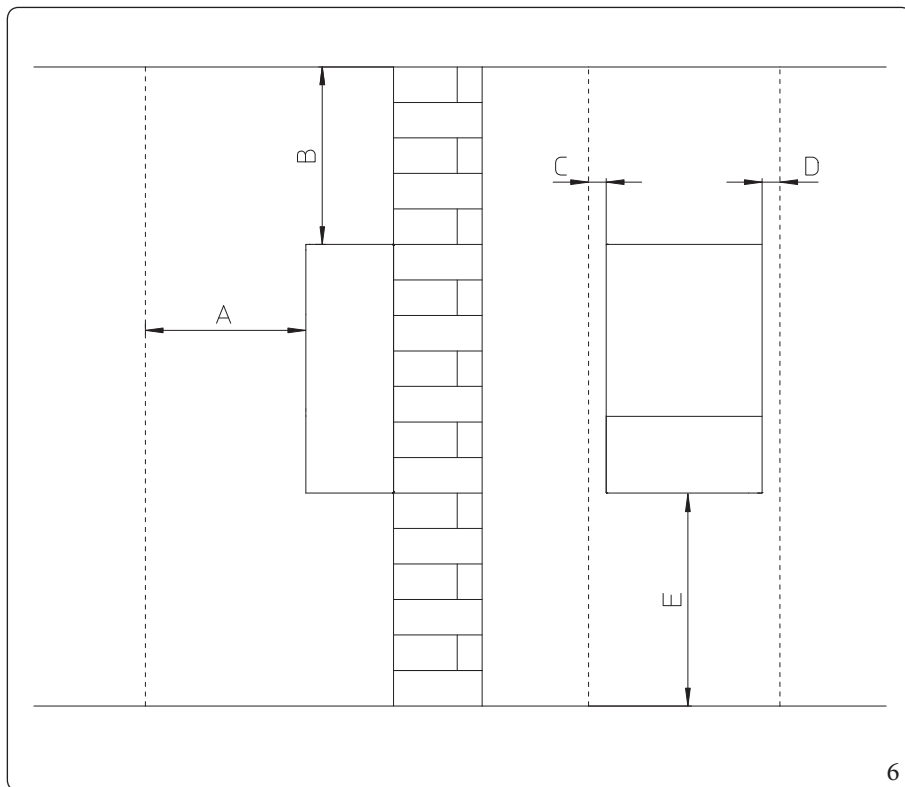


Vysvětlivky (Obr. 5):

- SC - Odvod kondenzátu (minimální vnitřní průměr 13 mm)
- V - Elektrické připojení
- G - Přívod plynu
- RR - Plnění systému
- RU - Zpátečka ze zásobníku TUV
- MU - Výstup do zásobníku TUV
- R - Zpátečka z topného systému
- M - Výstup do topného systému

Výška (mm)		Šířka (mm)		Hloubka (mm)	
748		440		253	
PŘIPOJENÍ					
TOPENÍ			PLYN		TUV
MU-RU	M-R	G		RR	
3/4"	3/4"	3/4"		1/2"	

1.4 MINIMÁLNÍ INSTALAČNÍ VZDÁLENOSTI



Vysvětlivky (Obr. 6):

- A - 450 mm
- B - 350 mm
- C - 30 mm
- D - 30 mm
- E - 350 mm



1.5 OCHRANA PROTI ZAMRZNUTÍ

Ochrana před zamrznutím přístroje je zaručena pouze pokud:

- je přístroj správně připojen k plynovému potrubí a elektrické síti;
- je přístroj neustále napájen;
- přístroj není v režimu „Off“;
- přístroj není ve stavu poruchy (odst. 3.3);
- základní komponenty přístroje nemají poruchu.

Abyste zabránili riziku zamrznutí, řiďte se následujícími pokyny:

- Chraňte vytápěcí okruh před mrazem použitím nemrznoucí kapaliny, určené výslovně pro použití v topných systémech a se zárukou od výrobce, která nezpůsobí poškození výměníku tepla a ostatních komponentů přístroje. Nemrznoucí směs nesmí být zdraví škodlivá. Je nezbytné dodržovat pokyny výrobce samotné nemrznoucí kapaliny, pokud jde o požadované procento s ohledem na minimální teplotu, při které chcete systém uchovat.
- Materiály, ze kterých je vyroben topný okruh spotřebičů Immergas, jsou odolné vůči nemrznoucím kapalinám na bázi propylenglykolu (pokud jsou směsi správně připraveny).
- Je třeba připravit vodný roztok s třídou potencionálního znečištění vody 2 (EN 1717: 2002) nebo v souladu s platnými místními předpisy.



Pro dobu trvání a případnou likvidaci nemrznoucí kapaliny postupujte podle pokynů dodavatele.



Voda v zásobníku TUV (pokud je k dispozici) není po vypnutí zařízení chráněna proti zamrznutí.



Systémy ochrany proti zamrznutí popsané v této kapitole slouží výhradně k ochraně přístroje; přítomnost těchto funkcí a zařízení nevylučuje možnost zamrznutí částí systému nebo užitkového okruhu (v kombinaci se zásobníkovou jednotkou) mimo přístroj.




Užívání glykolu v nesprávné koncentraci může ohrozit správný provoz zařízení.

Minimální teplota okolí -5°C

Viditelné trubky a tvarovky izolujte izolačním materiálem o tloušťce 10 mm (přívodní trubka studené vody, výstupní trubka teplé vody a trubka pro odvod kondenzátu).

Přístroj je sériově dodáván s funkcí proti zamrznutí, která uvede do činnosti čerpadlo a hořák, když teplota vody uvnitř systému v přístroji klesne pod 4°C.

 Za výše uvedených podmínek je zařízení chráněno proti zamrznutí až do teploty okolí -5°C.

 V případě, že přístroj bude nainstalován v místech, kde teploty klesají pod -5°C, může dojít k jeho zamrznutí.

 Pokud je spotřebič instalován v místech, kde teplota klesá pod -5°C, je nutná instalace soupravy pro ochranu proti mrazu při dodržení všech výše uvedených podmínek.

Minimální teplota okolí -15°C

Chraňte před mrazem okruh TUV (když je kombinována se zásobníkovou jednotkou) pomocí doplňkové sady, kterou lze objednat (sada proti zamrznutí), tato je tvořena elektrickým odporem, příslušnou kabeláží a řídicím termostatem (přečtěte si pozorně pokyny pro montáž obsažené v balení doplňkové sady).

Z důvodu účinnosti záruky jsou vyloučeny škody způsobené přerušením dodávky elektřiny a nedodržením obsahu předchozích stránek.

 Za výše uvedených podmínek a po doplnění soupravy proti zamrznutí je zařízení chráněno proti zamrznutí až do teploty -15°C.

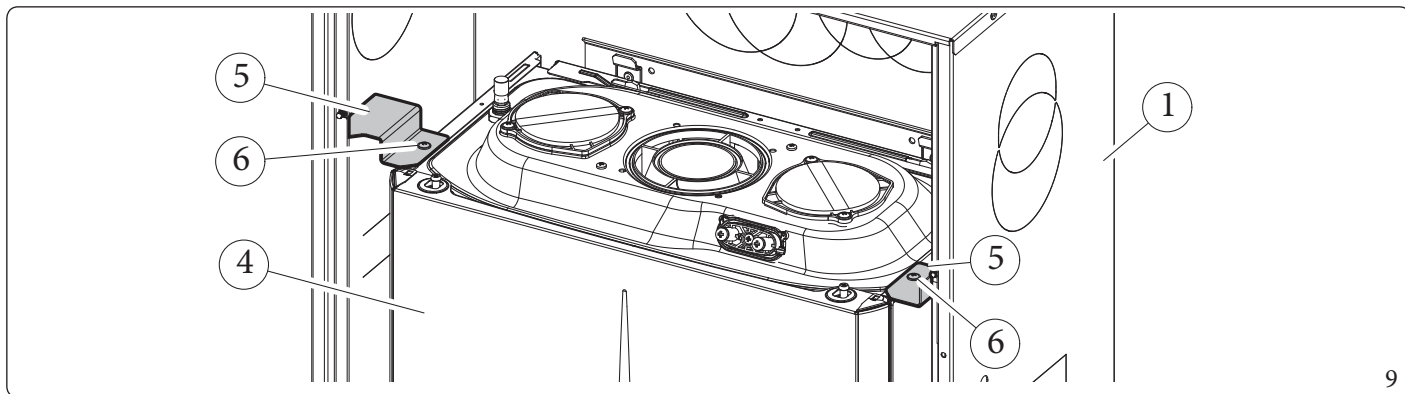
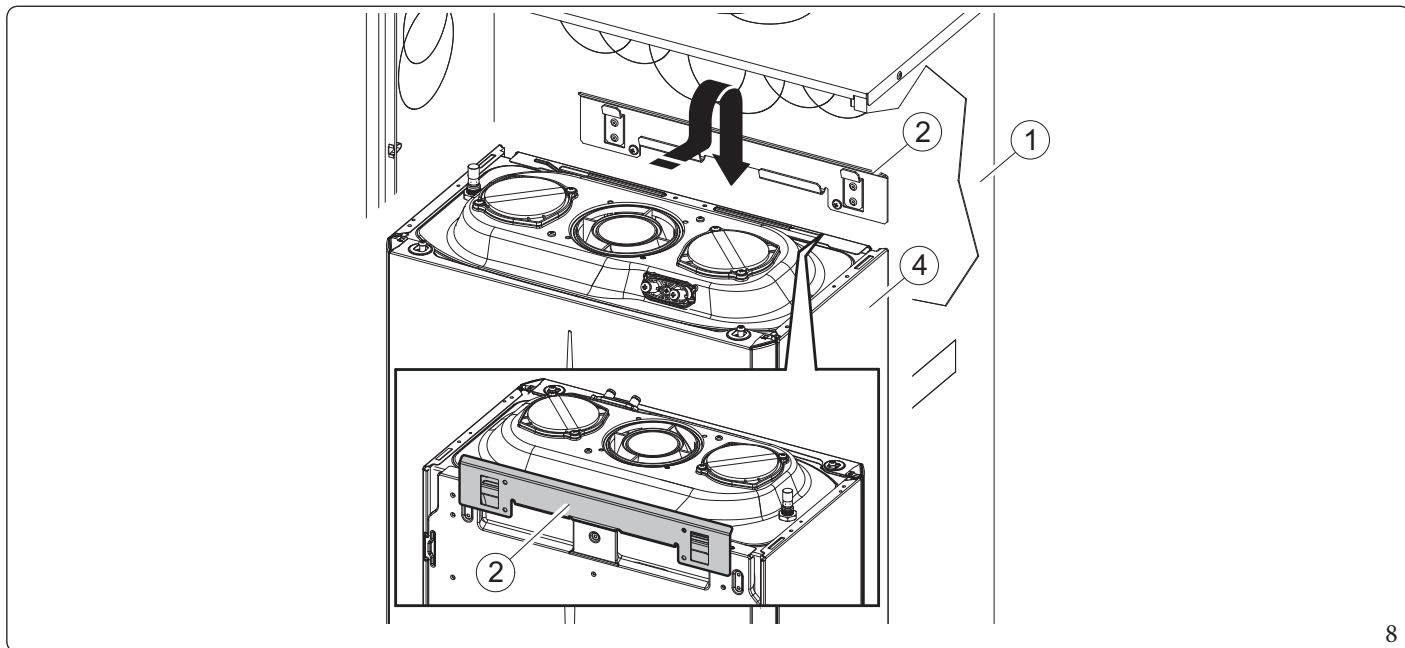
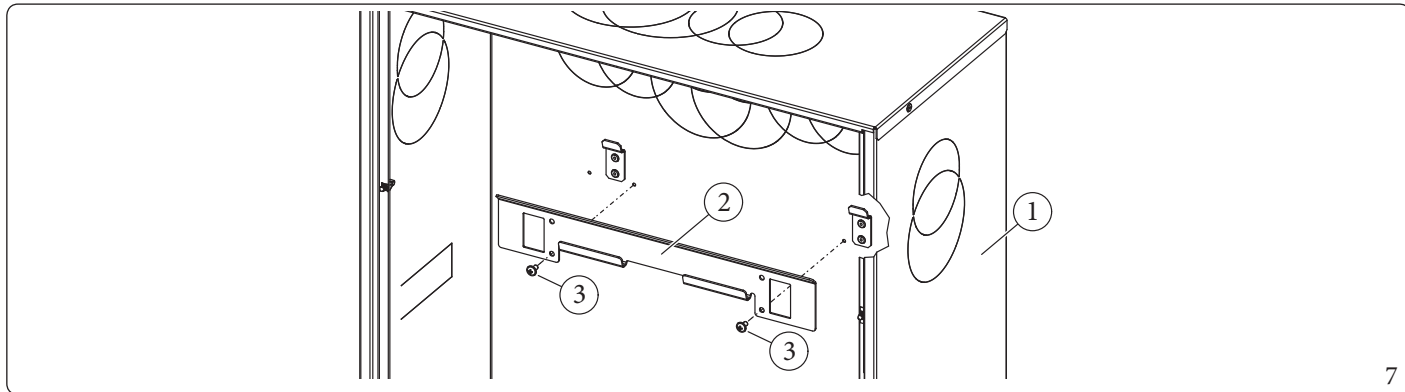


1.6 INSTALACE DO VESTAVĚNÉHO RÁMU (VOLITELNÉ PŘÍSLUŠENSTVÍ)

Přístroj možno instalovat do vestavěného rámu Immergas (který se dodává jako volitelné příslušenství).
Rovněž další součásti potřebné k tomuto typu instalace (držáky a podpěry) je třeba zakoupit jako součást volitelné sady.
Při instalaci postupujte následovně:

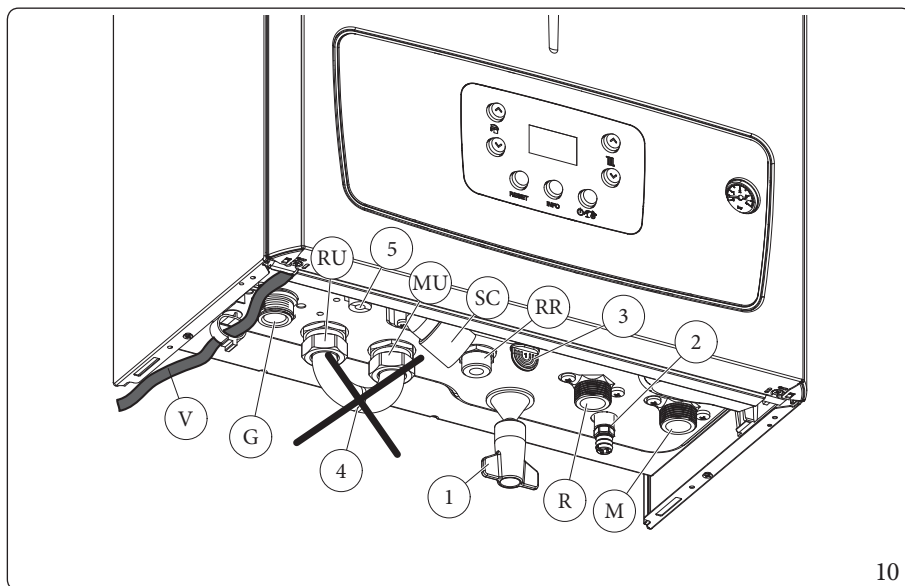
- Podpěru (2) nainstalujte do vestavěného rámu pomocí šroubů (3) zasunutých do připravených otvorů (Obr. 7).
- Zavěste kotel (4) na držák (2) (Obr.8).
- Upevněte kotel (4) namontováním podpěr (5) a jejich zafixováním příslušnými šrouby (6) (Obr.9).

Podpěry (5), které slouží k vycentrování zařízení na rámu a udržují ho pevně proti rámu (1), nemusí být proto připevněny k samotnému rámu.



1.7 PŘIPOJOVACÍ SKUPINA PŘÍSTROJE

Sada přípojek, která se skládá ze všeho, co je zapotřebí k připojení potrubí a plynového systému kotle, je dodávána jako volitelná sada. Připojení proveďte podle typu požadované instalace a respektujte uspořádání znázorněné na obrázku 10:



Vysvětlivky (Obr. 10):

- V - Elektrické připojení
 - G - Přívod plynu
 - RU - Zpátečka ze zásobníku TUV
 - MU - Výstup do zásobníku TUV
 - RR - Plnění systému
 - SC - Odvod kondenzátu (minimální vnitřní průměr 13 mm)
 - M - Výstup do topného systému
 - R - Zpátečka z topného systému
-
- 1 - Plnicí kohout kotle
 - 2 - Vypouštěcí kohout kotle
 - 3 - Kontrolní zátko pro ověření zásahu a funkce pojistného ventilu 3 bar
 - 4 - Obtoková trubka zásobníku TUV, kterou je třeba používat pouze v případě, že kotel funguje v režimu pouze prostorového vytápění
 - 5 - Výstup odvzdušňovacího ventilu



1.8 PŘIPOJENÍ PLYNU

Naše zařízení jsou konstruována pro provoz s plynem metan (G20), LPG a směsí metanu a vodíku až do 20 % objemových (G20Y20), s odkazem na plyn distribuovaný v síti. Přívodní potrubí musí být stejné nebo větší než přípojka zařízení.



Před připojením plynového potrubí je třeba provést řádné vyčištění celého potrubí přivádějícího plyn, aby se odstranily případné nečistoty, které by mohly ohrozit správný chod přístroje.

Dále je třeba ověřit, zda přiváděný plyn odpovídá plynu, pro který byl přístroj zkonstruován (viz výrobní štítek umístěný na přístroji).

V případě odlišnosti je třeba provést úpravu kotle na přívod jiného druhu plynu (viz přestavba kotle v případě změny plynu).



Ověřit je třeba i dynamický tlak plynu v síti (zemního plynu nebo propanu), který se bude používat k napájení kotle, jenž musí být v souladu s normou EN437 a příslušnými přílohami, protože v případě nedostatečného tlaku by mohlo dojít ke snížení výkonu a vzniku poruch kotle.

Statický/dynamický tlak v síti, který překračuje hodnoty stanovené pro běžný provoz, může způsobit vážné poškození ovládacích prvků zařízení; v takovém případě přerušete plynové vedení.

Zařízení nepoužívejte.

Zařízení nechte zkontrolovat zkušeným personálem.



V souladu s platnými předpisy musí být před každou přípojkou mezi zařízením a plynovým systémem instalován odbočovací kohout. Tento kohout, pokud jej dodává výrobce zařízení, lze připojit přímo k zařízení (tedy před potrubím, které zajišťuje spojení mezi zařízením a zařízením) v souladu s pokyny výrobce samotného.

Připojovací sada Immergas, která se dodává jako volitelné příslušenství, zahrnuje i plynový kohout, přičemž pokyny k instalaci se dodávají společně se sadou.

V každém případě je třeba se ujistit, zda je plynový vypouštěcí kohout správně zapojen.

Přívodní plynové potrubí musí mít odpovídající dimenze podle platných norem, aby mohl být plyn k hořáku přiváděn v nezbytném množství i při maximálním výkonu a byl tak zaručen výkon kotle (technické údaje).

Systém připojení musí odpovídat platným technickým normám (EN 1775).



Zařízení bylo navrženo k provozu na hořlavý plyn bez nečistot; v opačném případě je nutné použít vhodné filtry před zařízením, jejichž úkolem je zajistit čistotu paliva.

Skladovací nádrže (v případě přivádění propanu ze skladovacího zásobníku).

- Může se stát, že nové skladovací nádrže kapalného plynu mohou obsahovat zbytky inertního plynu (dusíku), které ochuzují směs přiváděnou do kotle a způsobují poruchy jeho funkce.
- Vzhledem ke složení směsi propanu se může v průběhu skladování projevit rozvrstvení jednotlivých složek směsi. To může způsobit proměnlivost výhřevnosti směsi přiváděné do ohřívače s následnými změnami jeho výkonu.



1.9 HYDRAULICKÉ PŘIPOJENÍ



Před připojením přístroje a za účelem zachování platnosti záruky na hydraulickou část kotle je třeba řádně vyčistit a vypláchnout celou otopnou soustavu (potrubí, topná tělesa apod.) pomocí čisticích a chemických přípravků, které zajistí úplné vypláchnutí, odkalení a vyčištění systému (nového i starého). Před spuštěním kotle musí být odstraněny všechny nečistoty, které by mohly bránit řádnému provozu přístroje.

Platné technické předpisy nařizují proplachování a úpravu vody v souladu s platnými technickými předpisy, z důvodu ochrany všech součástí topné soustavy a kotle před usazeninami (např. vodní kámen), tvorbou kalů a jinými škodlivými usazeninami.

Aby nedošlo k zániku záruky na tepelný výměník, je také nutné respektovat požadavky, které jsou uvedeny v (Odst. 1.32).

Hydraulické připojení musí být provedeno úsporně s využitím přípojek přístroje.



Výrobce nezodpovídá za případné škody, způsobené vložením automatických plnicích systémů.

Za účelem splnění požadavků stanovených příslušnou normou EN 1717, vztahující se ke znečištění pitné vody, se doporučuje použití sady se zpětnou klapkou Immergas, určenou k instalaci na přívodu studené vody do spotřebiče. Rovněž se doporučuje, aby teplotně odolná kapalina (např. voda + glykol) přiváděná do primárního okruhu přístroje (topný okruh) patřila do kategorie 2 definované v normě EN 1717.



Pro prodloužení životnosti a zachování výkonných charakteristik kotle se doporučuje nainstalovat sadu „dávkočac polyfosfátů“ tam, kde vlastnosti vody mohou vést k vytváření usazenin vápníku.

Dávkočac nelze instalovat do vestavěného rámu.

Pojistný ventil 3 bar

Odvodní část pojistného ventilu kotle je nutné připojit k odvodu sifonu na sběr kondenzátu. Následně, v případě zásahu ventilu rozlitá kapalina skončí v kanalizaci přes trubku sifonu, která slouží na odvod kondenzátu.

V dolní části přístroje je k dispozici vypouštěcí přípoj (Poz. 3 Obr. 10), s koncovým uzávěrem pro kontrolu přítomnosti kapaliny v odváděcím obvodu a ověření funkce pojistného ventilu 3 bar.

Odvod kondenzátu

Pro odvod kondenzátu vytvořeného v kotli je nutné se napojit na kanalizační síť pomocí vhodného potrubí odolného vůči kyselému kondenzátu s nejmenším možným vnitřním průměrem 13 mm.

Systém pro připojení zařízení na kanalizační síť musí být vytvořen tak, aby zabránil ucpání a zamrznutí kapaliny, která je v něm obsažena.

Před uvedením kotle do provozu zkontrolujte, zda může být kondenzát správně odváděn; poté, po prvním zapnutí zkontrolujte, zda se sifon naplnil kondenzátem (Odst. 1.34).

Kromě toho je nutné řídit se platnou směrnici a národními a místními platnými předpisy pro odvod odpadních vod.

V případě, že odvod kondenzátu není napojen na systém vypouštění odpadních vod, se vyžaduje instalace neutralizátoru kondenzátu, který zajistí splnění parametrů stanovených platnou legislativou.



1.10 ELEKTRICKÉ PŘIPOJENÍ

Kotel má jako celek elektrické krytí IPX5D. Kotel je elektricky jištěn pouze tehdy, je-li dokonale připojen k účinnému uzemnění provedenému podle platných bezpečnostních předpisů.



Výrobce odmítá jakoukoli zodpovědnost za škody na zdraví či věcech způsobené chybějícím zapojením uzemnění přístroje a nedodržením odpovídajících místních norem.

Otevření prostoru připojovací svorkovnice (Obr.11).

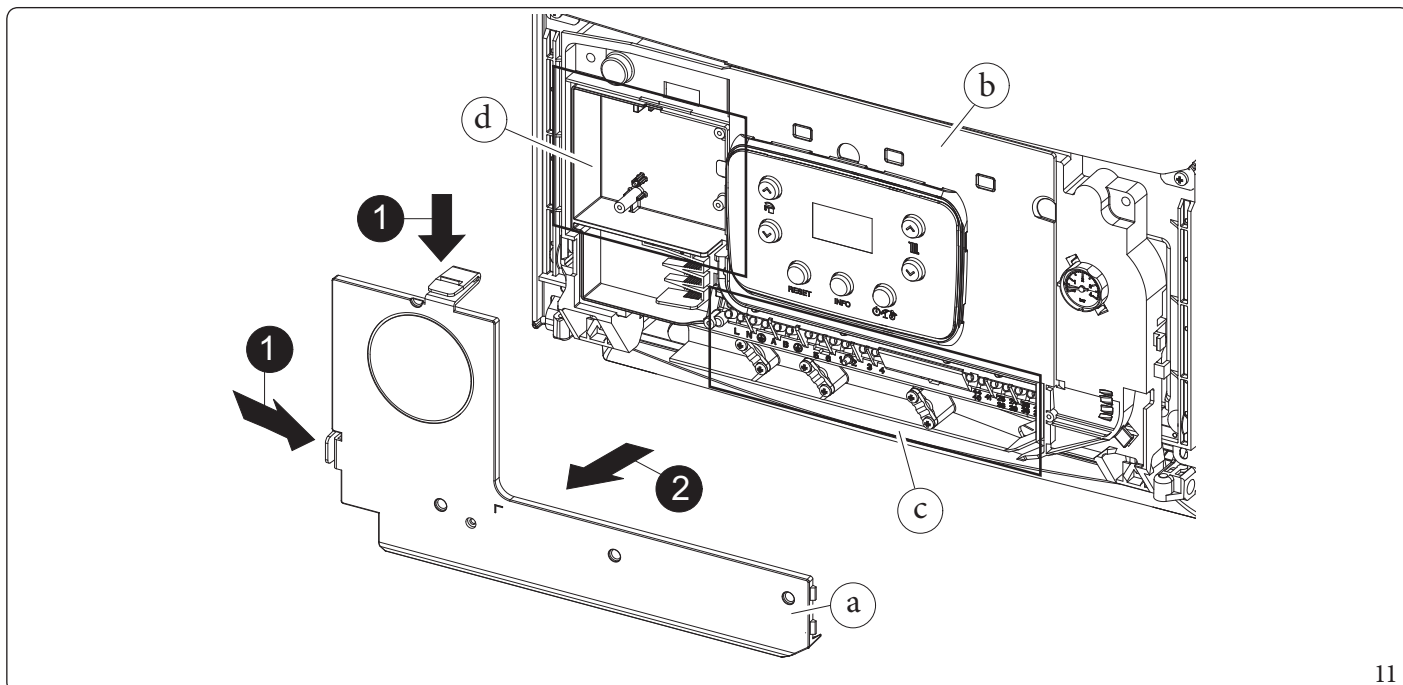
Chcete-li provést elektrické připojení, jednoduše otevřete prostor pro připojení podle pokynů níže.

1. Sejměte přední část pláště (Obr. 80).
2. Demontujte kryt (a).
3. Stiskněte dva háčky na krytu připojovacího prostoru.
4. Sejměte kryt (a) z ovládacího panelu (b).

Nyní lze přistoupit ke svorkovnici (c).



Uvnitř přihrádky (d) jsou kabelové průchodky a šrouby pro připojení volitelných externích přípojek.



11

Vždy si ověřte, zda elektrické připojení odpovídá maximálnímu příkonu, který je uveden na výrobním štítku přístroje. Kotle jsou vybavené vhodným přívodním kabelem typu „X“ bez zástrčky.





Napájecí kabel musí být připojen k síťovému napájení 230V~ ±10% / 50Hz při dodržení polarit L-N a uzemnění; na tomto napájení musí být v souladu s instalačními předpisy instalováno všesměrové odpojení s kategorií přepětí třídy III.



Pro ochranu před trvalým únikem napětí musí být k dispozici diferenční bezpečnostní zařízení s citlivostí 30 mA typu A nebo typu F.



Pokud je napájecí kabel poškozen, musí být vyměněn za speciální kabel nebo sestavu, která je k dispozici pouze od výrobce nebo jeho autorizovaného střediska technické pomoci.



Pro jeho výměnu se obraťte na kvalifikovanou společnost (např. autorizované středisko technické pomoci), abyste zabránili všem rizikům.

Napájecí kabel se musí vést po předepsané trase (Obr. 10).

Pokud je třeba vyměnit síťovou pojistku, která je na schématu zapojení (Obr. 71) znázorněna jako součástka „F1“ na desce plošných spojů, musí to rovněž provést kvalifikovaný personál pomocí rychlé pojistky 3,15 A (F) 250 VAC (velikost 5 x 20).

Pro všeobecné napájení zařízení ze sítě není dovoleno používat adaptéry, vícenásobné zásuvky a rozšíření.



POZN.: pro elektrické propojení kotle a případného zásobníku tuv připojte odpovídající svorky 36 a 37 a odstraňte odpor R8 přítomný na kotli (Obr. 71).

Instalace v případě nízkoteplotního topného systému (podlahové vytápění).

Kotel může být napojen přímo na podlahový topný systém, protože rozsah provozních teplot lze nastavit v parametrech "t0" a "t1" (odst 3.4).

V takovém případě je doporučeno připojit ke kotli bezpečnostní sadu (volitelné příslušenství) s termostatem (s nastavitelnou teplotou). Termostat musí být umístěn na výstupu do topného okruhu ve vzdálenosti alespoň 2 m od kotle.



1.11 DÁLKOVÉ OVLADAČE A POKOJOVÉ CHRONOTERMOSTATY (VOLITELNÉ PŘÍSLUŠENSTVÍ)

Přístroj je určen k instalaci prostorových chronotermostatů nebo řídicí jednotky, které jsou k dispozici jako volitelné příslušenství. Pečlivě si přečtěte pokyny k montáži a použití obsažené v sadě příslušenství.



Před jakýmkoli elektrickým připojením přerušete napájení zařízení.

Digitální termostat Immergas On/Off.

Chronotermostat umožňuje:

- nastavit dvě hodnoty pokojové teploty: jednu pro den (komfortní teplota) a jednu pro noc (snížená teplota);
- nastavit týdenní program se čtyřmi zapnutími a vypnutími denně;
- zvolit požadovaný stav provozu mezi různými možnými alternativami:
 - manuální provoz (s nastavitelnou teplotou);
 - automatický provoz (s nastaveným programem);
 - nucený automatický provoz (momentální modifikace teploty automatického programu).

Chronotermostat je napájen 2 bateriemi o 1,5V typu LR6 alkalické.

Řídicí jednotka CAR^{v2} (CAR^{v2}) s provozem klimatického programovatelného termostatu.

Panel řídicí jednotky CAR^{v2} umožňuje kromě výše uvedených funkcí mít pod kontrolou a především po ruce všechny důležité informace, týkající se funkce kotle a topného systému, díky čemuž je možné pohodlně zasahovat do dříve nastavených parametrů bez nutnosti přemísťovat se na místo, kde je zařízení nainstalováno.

Panel je opatřen autodiagnostickou funkcí, která zobrazuje na displeji případné poruchy funkce přístroje.

Klimatický programovatelný termostat zabudovaný v dálkovém panelu umožňuje přizpůsobit výstupní teplotu zařízení skutečné potřebě prostředí, které je třeba vytápět. Tak bude možné dosáhnout požadované teploty prostředí s maximální přesností a tedy s výraznou úsporou na provozních nákladech.

Elektrické připojení řídicí jednotky CAR^{v2} nebo programovatelného termostatu On/Off (volitelné příslušenství).



Níže uvedené operace se provádějí po odpojení kotle od elektrické sítě.

Termostat se připojuje na svorky 44/40 a 41 kotle, přičemž se musí odstranit klema X40 (Obr. 71).

Ujistěte se, že kontakt termostatu On/Off je „beznapěťový“, tedy nezávislý na síťovém napětí. V opačném případě by došlo k poškození elektronické řídicí desky.

Řídicí jednotka V² musí být zapojena ke svorkám 44/40 a 41 odstraněním klemy X40 na elektronické desce (Obr. 71).

Ke kotli je možné připojit pouze jednu řídicí jednotku.



V případě použití dálkového ovládní v² nebo jakéhokoliv programovatelného termostatu On/Off je uživatel povinen zajistit dvě oddělená vedení podle platných norem vztahujících se na elektrické zařízení.

Všechny trubky zařízení se nikdy nesmí používat jako uzemnění elektrického nebo telefonického zařízení.

Ujistěte se, aby k tomu nedošlo ještě před elektrickým zapojením přístroje.



1.12 VENKOVNÍ TEPLOTNÍ SONDA (VOLITELNÉ PŘÍSLUŠENSTVÍ)

Přístroj je připraven pro aplikaci venkovní sondy (obr. 12), která je k dispozici jako volitelná sada.

Pro umístění venkovní sondy konzultujte příslušný ilustrační návod.

Tato sonda se dá připojit přímo k elektrickému systému přístroje a umožňuje automaticky snížit maximální teplotu předávanou do systému při zvýšení venkovní teploty. Tím se teplo dodávané do systému přizpůsobí výkyvům venkovní teploty.

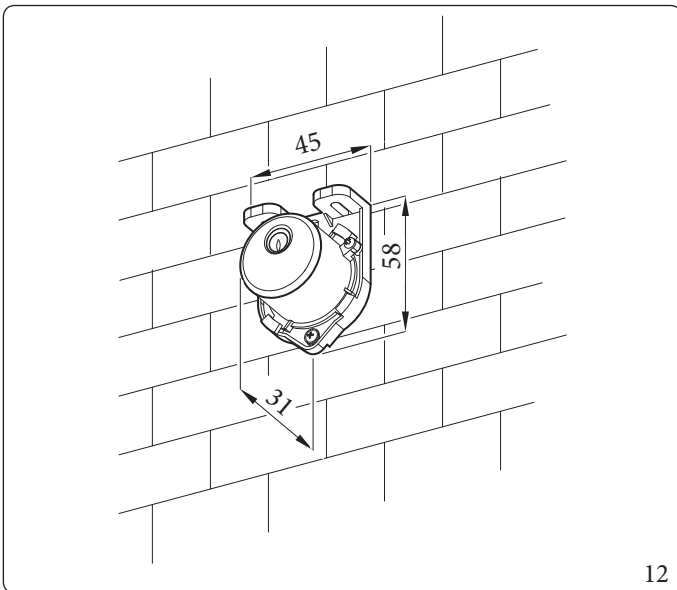
Venkovní sonda, pokud je připojena, funguje stále, nezávisle na přítomnosti nebo typu použitého programovatelného termostatu prostředí a může pracovat v kombinaci s oběma programovatelnými termostaty Immergas.

Použijte křivku znázorněnou v diagramu na Obr. 13 když CAR^{v2} není připojen ke kotli; použijte křivku znázorněnou v návodu k obsluze CAR^{v2} když CAR^{v2} je připojen ke kotli.

Elektrické připojení venkovní sondy musí být provedeno na svorkách 38 a 39 na svorkovnici umístěné v ovládacím panelu přístroje (Obr. 71).



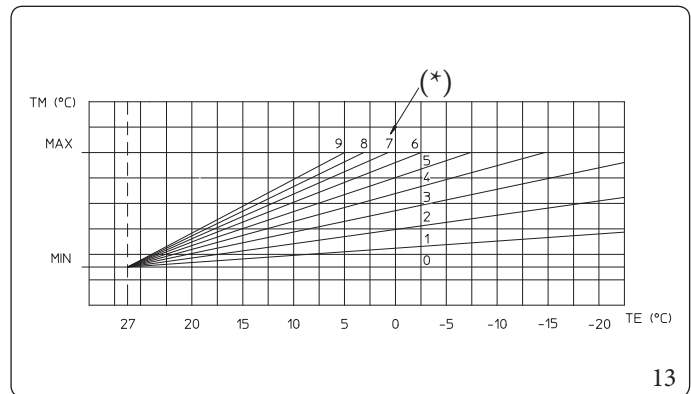
V případě použití sondy je nutné zřídít dvě samostatná vedení v souladu s platnými předpisy pro elektrické systémy.



12

Korekce teploty otopné vody v závislosti na venkovní teplotě a nastavení vytápění uživatelem.

* Poloha regulace teploty ohřevu.



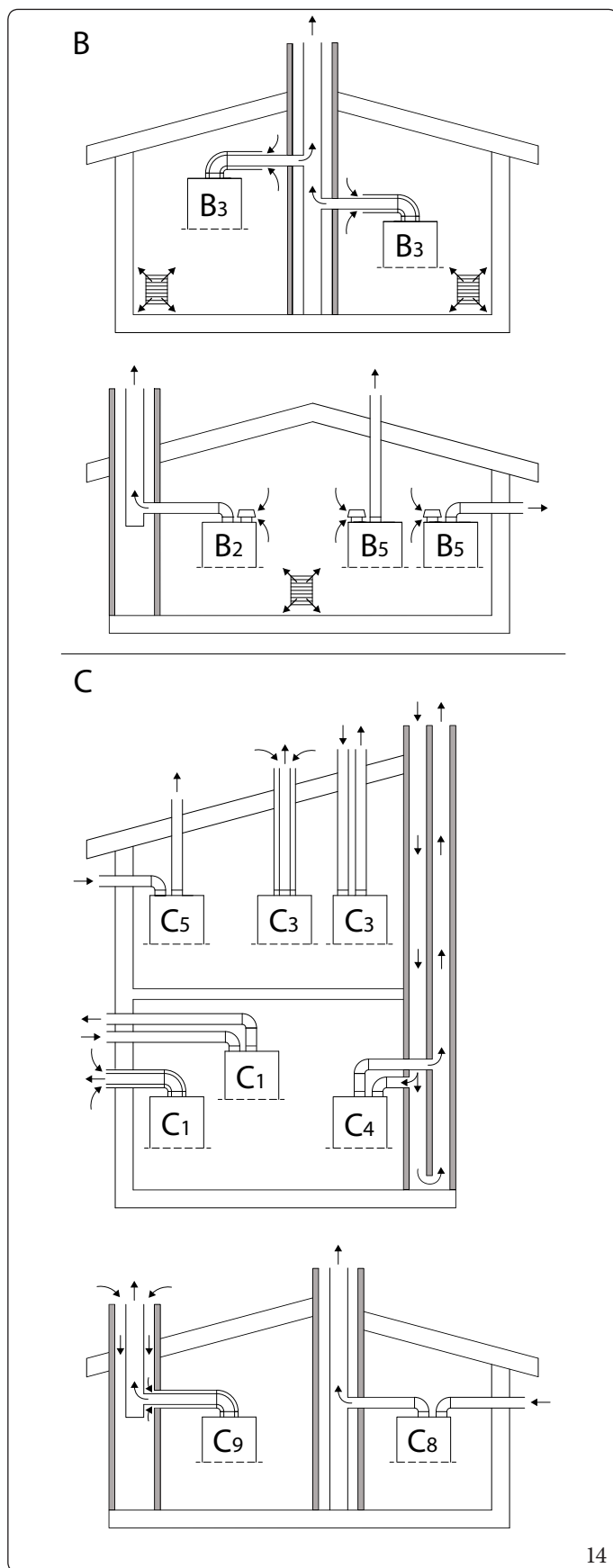
13



1.13 OBECNÉ PŘÍKLADY TYPŮ INSTALACE SYSTÉMŮ ODVODU SPALIN



Pro typy instalace spalínových systémů „Zelené řady“ schválených pro tento výrobek postupujte podle pokynů v tabulce v Odst. 5.3, v řádce „Typ instalace odkouření“.

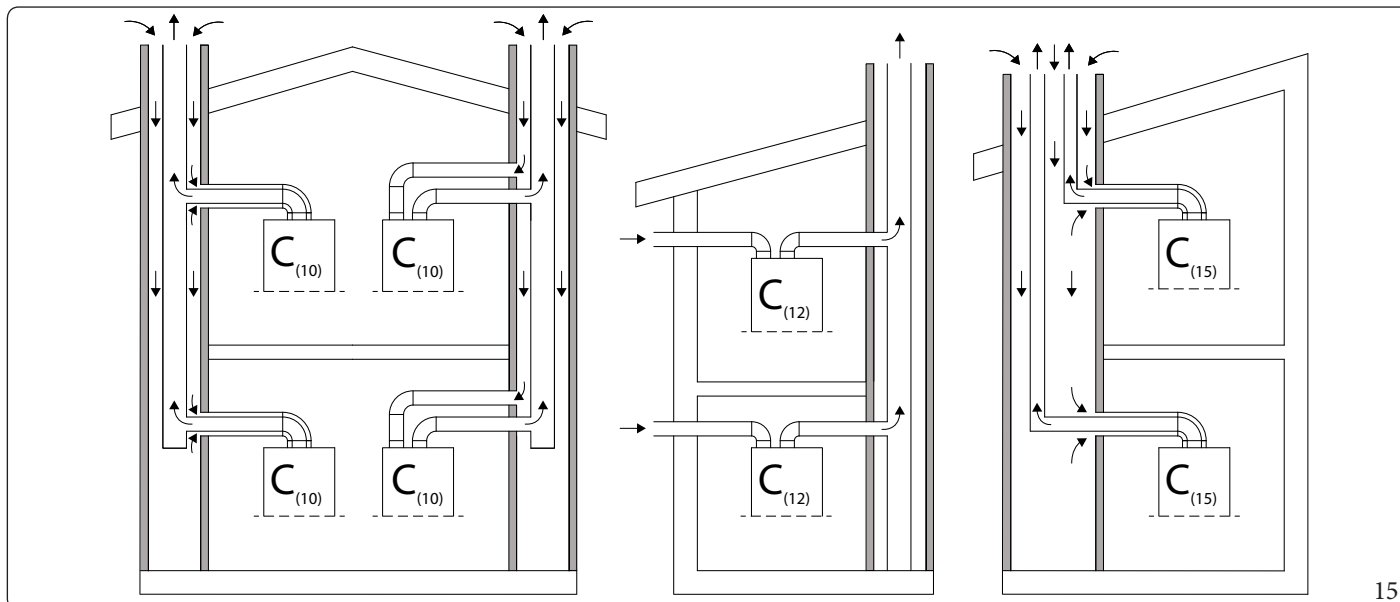


14

Souhrnná tabulka typů instalací (Obr. 14):

B	Zařízení, které nasává vzduch z místnosti, v níž je instalován, a odvádí zplodiny hoření ven (buď přímo, nebo komínem).
B ₂	Zařízení, které nasává vzduch z místnosti, v níž je instalován, a odvádí spaliny do kouřovodu.
B ₃	Zařízení připojené ke společnému komínu s přirozeným tahem. Spojení mezi kouřovodem a zařízením se provádí pomocí koncentrického potrubí, v němž je přetlakový kouřovod zcela obklopen spalovacím vzduchem odebíraným zevnitř místnosti. Spalovací vzduch se odebírá z kalibrovaných otvorů v sacím potrubí.
B ₅	Zařízení, které nasává vzduch z místnosti, v níž je instalován, a odvádí spaliny přímo ven (na stěnu nebo na střechu).
C	Zařízení, u kterého je spalovací okruh (přívod vzduchu, spalovací komora, výměník tepla a odvod zplodin hoření) oddělen od místnosti, ve které je zařízení instalováno.
C ₁	Zařízení určeno k připojení prostřednictvím potrubí k horizontálnímu koncovému dílu, který současně umožňuje vstup spalovacího vzduchu a odvod spalin soustřednými otvory nebo dostatečně blízko, aby byly podobné větrným podmínkám.
C ₃	Zařízení, které je určeno k připojení potrubím k vertikálnímu koncovému dílu, který současně umožňuje vstup spalovacího vzduchu a odvod spalin soustřednými otvory nebo dostatečně blízko, aby byly podobné větrným podmínkám.
C ₄	Zařízení určeno k připojení dvěma samostatnými kanály ke společnému komínu s přirozeným tahem. Komín se skládá ze dvou potrubí, soustředných nebo oddělených, v nichž v jednom probíhá nasávání vzduchu a v druhém odvod kouře, a to za podobných větrných podmínek.
C ₅	Zařízení, které nasává vzduch z venčí a odvádí spaliny přímo ven (na stěnu nebo střechu). Tyto kanály mohou končit v různých tlakových pásmech.
C ₆	Zařízení typu C určené k připojení ke schválenému a samostatně prodávanému systému.
C ₈	Zařízení připojené kouřovodem k individuálnímu nebo společnému komínu s přirozeným tahem. Druhé potrubí je určeno pro přívod spalovacího vzduchu z venčí.
C ₉	Zařízení připojené přes výfukové potrubí k vertikálnímu koncovému dílu. Kanál, ve kterém je umístěn vývod, slouží zároveň jako sací kanál pro spalovací vzduch.





15

Souhrnná tabulka typů instalací (Obr. 15):

C ₍₁₀₎	Spotřebič určený k připojení prostřednictvím potrubí ke společnému kouřovodu určenému pro více než jedno zařízení. Tento kouřovod se skládá ze dvou potrubí spojených s koncovkou, která současně umožňuje vstup spalovacího vzduchu a odvod kouře otvory, které jsou soustředné nebo dostatečně blízko, aby byly v podobných větrných podmínkách.
C ₍₁₂₎	Spotřebič určený k připojení přes vlastní spalínový kanál ke společnému kouřovodu určenému pro více než jedno zařízení. Druhé potrubí, které je nedílnou součástí spotřebiče, slouží k přívodu spalovacího vzduchu zvenčí.
C ₍₁₅₎	Spotřebič připojený k vertikálnímu koncovému dílu pro odvod spalin a společnému vertikálnímu potrubí, určenému pro více než jeden spotřebič, pro přívod vzduchu. Toto potrubí umožňuje současně vstup spalovacího vzduchu a odvod spalin otvory, které jsou soustředné nebo dostatečně blízko, aby byly v podobných větrných podmínkách.

i Technické parametry spalování (kromě konfigurací C₆) naleznete v kapitole 5.2 „Parametry spalování“.

i **Poznámka pro zařízení s konfigurací kouřovodu C_{..x} (např. C_{13x}, C_{33x}, C_{43x}.....C_{93x}, atd...)**
V souladu s normou EN1749-2020 předpokládají tyto typy instalací, že kouřovody mohou být pod tlakem. Na základě platných předpisů v některých evropských zemích proto musí být výfukové potrubí obaleno sacím potrubím napojeným přímo na venkovní prostředí.

i Technické údaje požadované pro konfiguraci C₆ (komerční systém odkouření) jsou uvedeny v kapitole 1.28 „Konfigurace pro instalaci kouřovodu C₆“.

1.14 SYSTÉMY ODTAHU SPALIN IMMERGAS

Společnost Immergas dodává nezávisle na přístrojích různá řešení pro instalaci koncových dílů pro sání vzduchu a vypouštění spalin, bez kterých spotřebič nemůže pracovat.

Tato řešení tvoří nedílnou součást výrobku.

! Zařízení musí být instalováno s viditelným nebo kontrolovatelným systémem přívodu vzduchu a odvodu spalin z originálního plastového materiálu Immergas ze „zelené série“, s výjimkou konfigurace C₆ v konfiguracích předpokládaných v odst. 1.13, jak předpokládají platné předpisy a schválení typu výrobku; tento systém odvodu spalin lze rozpoznat podle zvláštního identifikačního a rozlišovacího označení s poznámkou: „pouze pro kondenzační kotle“.

U neoriginálních kouřovodů se řiďte technickými údaji zařízení.

! Potrubí z plastového materiálu se nesmí instalovat ve venkovním prostředí, pokud překračují délku více jak 40 cm a nejsou vhodně chráněny před UV zářením a jinými atmosférickými vlivy.

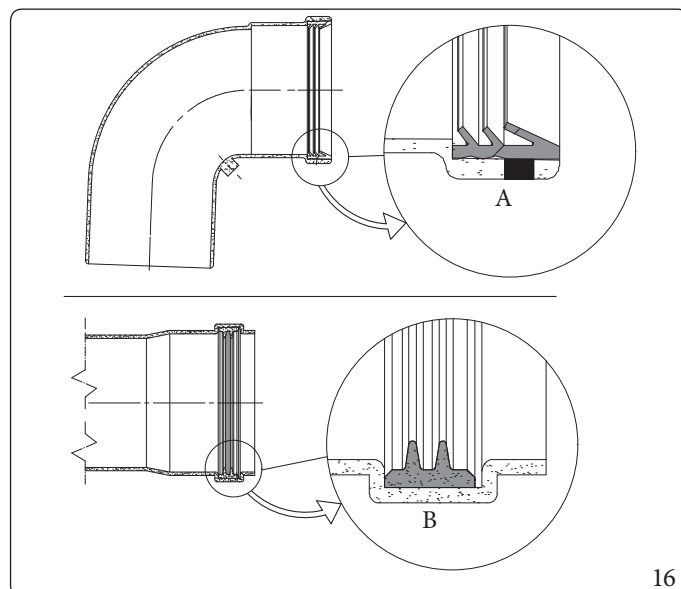


Poloha těsnění pro kouřovody „zelené série“

Dejte pozor na správné umístění těsnění (pro kolena nebo prodloužení) (Obr. 16):

- těsnění (A) se zářezy pro použití s koleny;
- těsnění (B) bez zářezů pro prodloužení;

V případě potřeby potřete díly dodaným mazivem, abyste usnadnili záběr.



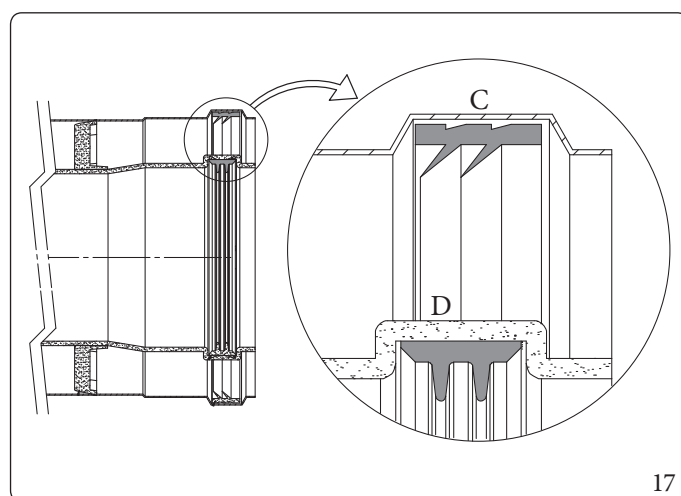
16

Umístění těsnění pro kouřovody „zelené řady“ 80/125

Dbejte na to, aby byla použita správná těsnění (pro kolena nebo prodloužení) (Obr.17):

- vnější těsnění (C);
- vnitřní těsnění (D).

V případě potřeby potřete díly dodaným mazivem, abyste usnadnili záběr.



17

Připojení prodlužovacího potrubí a kolena pomocí spojek

Při instalaci případného prodloužení pomocí spojek k dalším prvkům odkouření je třeba postupovat následovně:

- Koncentrickou trubku nebo koleno zasuňte až na doraz perem (hladká strana) do drážky (s obrubovým těsněním) dříve instalovaného prvku. Tímto způsobem dosáhnete dokonale těsného spojení jednotlivých prvků.



Když je nutné zkrátit koncový výfukový díl a/nebo prodlužovací koncentrickou trubku, musí vnitřní potrubí vyčnívat vždy o 5 mm vzhledem k venkovnímu potrubí.



Z bezpečnostních důvodů se doporučuje nezakrývat, a to ani dočasně, koncový díl sání/výfuk přístroje.

Je třeba ověřit, zda jsou jednotlivé prvky systému odvodu spalin instalovány za podmínek, které neumožňují sklouznutí spojených prvků, zejména v odvodním kanálu spalin v konfiguraci sady děleného odkouření Ø80; pokud výše uvedené podmínky nejsou dostatečně zaručeny, je nutné použít speciální sadu protiskluzových svorek.



Během instalace horizontálního potrubí je nutné udržovat minimální sklon potrubí 5 % směrem k přístroji a nejméně každé 3 metry instalovat kotvící prvek.



1.15 MAXIMÁLNÍ DÉLKY SYSTÉMU ODKOUŘENÍ



Maximální délkou systému odkouření (L_{max}) se rozumí délka včetně koncového dílu.



Pro výpočet ekvivalentní délky kouřovodu (L) jednoduše sečtěte pro každý komponent, který hodláte použít, odpovídající hodnotu uvedenou ve sloupci „Ekvivalentní délka v m potrubí“ v tabulce v odstavci 1.16 a zkontrolujte, zda je výsledný součet roven nebo menší než maximální délka (L_{max}) uvedená v odstavci 1.15. ($L \leq L_{max}$).



Další informace o výpočtech ověření funkčnosti pro jakoukoli konfiguraci systému odkouření získáte na stránkách společnosti Immergas ve vaší zemi a u uvedeného zákaznického servisu.



Pokud je L vyšší než L_{max} , zvažte použití jiného typu kouřovodu.

Typ	Instalace		VICTRIX TERA V3 24 PLUS EU
			L_{max} = Maximální délka (m)
Ø 60/100mm	C_{13} (křivka+terminál)		13
	C_{33} (vertikální+koncový díl)		14,5
Ø 80/125mm	C_{13} (křivka+terminál) C_{33} (vertikální)		35
	$C_{(10)3} - C_{(15)3}$		10
Ø 80/80mm	$C_{43} - C_{53} - C_{83}$ (dělené)		35
	$C_{(10)3} - C_{(12)3}$		15
	$B_{23} - B_{23p} - B_{33} - B_{53} - B_{53p}$		30
Ø 50 flexibilní	C_{53}	Dvojitě potrubí 80/80 se vstupem z vlastního koncovém dílu a výstupem v odkrytém nebo intubovaném potrubí Immergas.	20
Ø 60mm pevné			25
Ø 80mm pevné			35
Ø 80 flexibilní			30
Ø 50 flexibilní	$C_{93} C_{(15)3}$	Koncentrický 60/100 nebo 80/125 s výfukovým potrubím a sáním z technické štěrbině.	20
Ø 60mm pevné			25
Ø 80mm pevné			35
Ø 80 flexibilní			30



Typ	Instalace		VICTRIX TERA V3 35 PLUS EU
			L max = Maximální délka (m)
Ø 60/100mm	C ₁₃ (křivka+terminál)		13
	C ₃₃ (vertikální+koncový díl)		14,5
Ø 80/125mm	C ₁₃ (křivka+terminál) C ₃₃ (vertikální)		35
	C ₍₁₀₎₃ - C ₍₁₅₎₃		10
Ø 80/80mm	C ₄₃ - C ₅₃ - C ₈₃ (dělené)		35
	C ₍₁₀₎₃ - C ₍₁₂₎₃		15
	B ₂₃ - B _{23p} - B ₃₃ - B ₅₃ - B _{53p}		30
Ø 50 flexibilní	C ₅₃	Dvojité potrubí 80/80 se vstupem z vlastního koncovém dílu a výstupem v odkrytém nebo intubovaném potrubí Immergas.	13
Ø 60mm pevné			25
Ø 80mm pevné			35
Ø 80 flexibilní			30
Ø 50 flexibilní	C ₉₃ C ₍₁₅₎₃	Koncentrický 60/100 nebo 80/125 s výfukovým potrubím a sáním z technické šterbiny.	13
Ø 60mm pevné			25
Ø 80mm pevné			35
Ø 80 flexibilní			30









Hodnoty uvedené v tabulce jsou maximální dostupné délky.
Regulace maximálních otáček kotle podle délky skutečně instalovaného potrubí se musí řídit tabulkou v Odst. 4.8.
Kalibraci parametru spalin musí nastavit servisní technik při provádění první zkoušky.



Pokud není uvedeno, je měrná jednotka „mm“.

1.16 EKVIVALENTNÍ DÉLKY KOMPONENTŮ SYSTÉMU ODKOUŘENÍ „ZELENÉ SÉRIE“















Ekvivalentní koncentrické délky Ø 60/100			
Ø potrubí [mm]	Typ potrubí	Obrázek	Ekvivalentní délka [m] koncentrické trubky Ø 60/100 mm
60/100	Trubka Ø 60/100 mm L = 1 m		1,0
	Koleno 90° Ø 60/100 mm		1,3
	Koleno 45° Ø 60/100 mm		1,0
	Horizontální koncový díl Ø 60/100 mm L = 1 m		
	Horizontální koncový díl Ø 60/100 mm L = 1 m nastavitelný		výfuk 0° výfuk 45°
	Vertikální koncový díl Ø 60/100 mm L = 1,25 m		






















Hodnoty ekvivalentních délek v metrech koncentrické trubky koncových dílů Ø 60/100 nejsou skutečné, ale jsou to vážené hodnoty, které se použijí pro výpočet odvodu spalin.

Ekvivalentní koncentrické délky Ø 80/125			
Ø potrubí [mm]	Typ potrubí	Obrázek	Ekvivalentní délka [m] koncentrické trubky Ø 80/125 mm
80/125	Trubka Ø 80/125 mm L = 1 m		1,0
	Koleno 90° Ø 80/125 mm		1,5
	Koleno 45° Ø 80/125 mm		1,0
	Redukční sada od Ø 60/100 po Ø 80/125 mm		0,4
	Horizontální koncový díl Ø 80/125 mm L = 1 m		
	Vertikální koncový díl Ø 80/125 mm L = 1 m		



Ekvivalentní délky rozdělené Ø 80/80 a pevná intubace Ø 80				
Ø potrubí [mm]	Typ potrubí	Obrázek	Ekvivalentní délka [m] trubky Ø 80 mm	
			Výfuk	Sání
80/80 a pevná 80	Trubka Ø 80 mm L = 1 m		Výfuk	1,0
	Koleno 90° Ø 80 mm		Výfuk	2,1
			Sání	1,6
	Koleno 45° Ø 80 mm		Výfuk	1,3
			Sání	1,0
	Horizontální koncový díl Ø 80 mm L = 1 m		Výfuk	3,5
			Sání	2,5
	Horizontální koncový mřížový díl Ø 80 mm		Výfuk	2,5
			Sání	1,8
	Vertikální koncový díl Ø 80 mm L = 1 m		Výfuk	3,0
	Vertikální koncový díl z nerezové oceli Ø 80 mm L = 1 m		Výfuk	3,0
	Sada sání Ø 80 mm pro konfiguraci B		Sání	4,3
	Vertikální koncový díl Ø 80 mm L = 1,25 m		Výfuk	4,6
	Trubka Ø 80/125 mm L = 1 m			1,8
	Koleno 90° Ø 80/125 mm			2,5
Koleno 45° Ø 80/125 mm			1,8	
Redukční sada od Ø 60/100 po Ø 80/125 mm			0,9	
Tepelně tvarovaná sada pro instalaci typu B		Sání	4,0	

Ekvivalentní délky intubace Ø 50 flexibilní				
Ø potrubí [mm]	Typ potrubí	Obrázek	Ekvivalentní délka [m] flexibilní trubky Ø 50 mm	
			Výfuk	Sání
50 flexibilní	Flexibilní vlnitá Ø 50 mm L = 1 m		Výfuk	1,0
	Sada T Ø 80 mm + redukce Ø 50 mm		Výfuk	0,6
	Sada koncového dílu odvodu spalin tvaru T Ø 80 mm + redukce Ø 50 mm		Výfuk	1,0
	Sada kolena Ø 80 mm + redukce a Ø 50 mm		Výfuk	1,2
	Vertikální koncový díl Ø 80 mm + redukce Ø 50 mm		Výfuk	0,5
	Sada samice/samice Ø 50 mm		Výfuk	0,4
	Trubka Ø 80 mm L = 1 m		Výfuk	0,1
	Koleno 90° Ø 80 mm		Výfuk	0,3
			Sání	0,2
	Koleno 45° Ø 80 mm		Výfuk	0,2
			Sání	0,1
	Horizontální koncový díl Ø 80 mm L = 1 m		Sání	0,3
	Horizontální koncový mřížový díl Ø 80 mm		Sání	0,2
	Trubka Ø 60/100 mm L = 1 m			0,6
	Koleno 90° Ø 60/100 mm			0,8
	Koleno 45° Ø 60/100 mm			0,6
	Trubka Ø 80/125 mm L = 1 m			0,2
	Koleno 90° Ø 80/125 mm			0,3
	Koleno 45° Ø 80/125 mm			0,2
	Redukční sada od Ø 60/100 po Ø 80/125 mm			0,1
Sada sání Ø 80 mm pro konfiguraci B		Sání	0,5	

INSTALAČNÍ TECHNIK















UŽIVATEL




















OVLÁDACÍ PANEL

ÚDRŽBÁŘ









TECHNICKÉ ÚDAJE






Ekvivalentní délky intubace Ø 60 pevná				
Ø potrubí [mm]	Typ potrubí	Obrázek	Ekvivalentní délka [m] pevné trubky Ø 60 mm	
60 pevný	Trubka Ø 60 mm L = 1 m		Výfuk	1,0
	Koleno 90° Ø 60 mm		Výfuk	1,1
	Koleno 45° Ø 60 mm		Výfuk	0,6
	Vertikální koncový díl Ø 60 mm L = 1 m		Výfuk	3,7
	Redukce Ø 80 do Ø 60 mm		Výfuk	0,8
	Trubka Ø 80 mm L = 1 m		Výfuk	0,4
			Sání	0,3
	Koleno 90° Ø 80 mm		Výfuk	0,8
			Sání	0,6
	Koleno 45° Ø 80 mm		Výfuk	0,5
			Sání	0,4
	Horizontální koncový díl Ø 80 mm L = 1 m		Sání	0,9
	Horizontální koncový mřížový díl Ø 80 mm		Sání	0,7
	Trubka Ø 60/100 mm L = 1 m		Výfuk	2,0
	Koleno 90° Ø 60/100 mm		Výfuk	2,5
	Koleno 45° Ø 60/100 mm		Výfuk	2,0
Sada sání Ø 80 mm pro konfiguraci B		Sání	1,6	

Ekvivalentní délky intubace Ø 80 flexibilní				
Ø potrubí [mm]	Typ potrubí	Obrázek	Ekvivalentní délka [m] flexibilní trubky Ø 80 mm	
80 flexibilní	Flexibilní vlnitá Ø 80 mm L = 1 m		Výfuk	1,0
	Koleno 70° Ø 80 mm		Výfuk	1,0
	Sada tvaru T Ø 80 mm		Výfuk	1,1
	Koncový díl odvodu spalín tvaru T Ø 80 mm		Výfuk	1,6
	Vertikální koncový díl Ø 80 mm		Výfuk	0,7
	Adaptér Ø 80 mm flexibilní/samec		Výfuk	0,2
	Adaptér Ø 80 mm flexibilní/flexibilní		Výfuk	0,2
	Adaptér Ø 80 mm flexibilní/flexibilní		Výfuk	0,3
	Vertikální koncový díl Ø 80 mm L = 1,25 m		Výfuk	1,7
	Trubka Ø 80 mm L = 1 m		Výfuk	0,4
			Sání	0,3
	Koleno 90° Ø 80 mm		Výfuk	0,8
			Sání	0,6
	Koleno 45° Ø 80 mm		Výfuk	0,5
			Sání	0,4
	Horizontální koncový díl Ø 80 mm L = 1 m		Sání	0,9
	Horizontální koncový mřížový díl Ø 80 mm		Sání	0,7
	Trubka Ø 80/125 mm L = 1 m			0,7
	Koleno 90° Ø 80/125 mm			0,9
	Koleno 45° Ø 80/125 mm			0,7
Redukční sada od Ø 60/100 po Ø 80/125 mm			0,3	
Sada sání Ø 80 mm pro konfiguraci B		Sání	1,6	



Ekvivalentní délky $C_{(10)3} - C_{(12)3}$ koncentrického dílu $\varnothing 80/125$ mm				
\varnothing potrubí [mm]	Typ potrubí	Obrázek	Ekvivalentní délky v [m] $C_{(10)3} - C_{(12)3}$ koncentrické trubky $\varnothing 80/125$ mm	
			Výfuk	
$C_{(10)3} - C_{(12)3}$ 80/125	Klapka $\varnothing 80$ mm		Výfuk	
	Trubka $\varnothing 80/125$ mm L = 1 m			1,0
	Koleno $90^\circ \varnothing 80/125$ mm			1,4
	Koleno $45^\circ \varnothing 80/125$ mm			1,0
	Redukční sada od $\varnothing 60/100$ po $\varnothing 80/125$ mm			0,5
	Trubka $\varnothing 80$ mm L = 1 m		Výfuk	0,6
	Koleno $90^\circ \varnothing 80$ mm		Výfuk	1,2
	Koleno $45^\circ \varnothing 80$ mm		Výfuk	0,7

Ekvivalentní délky $C_{(10)3} - C_{(12)3}$ dvojitého dílu $\varnothing 80/80$ mm				
\varnothing potrubí [mm]	Typ potrubí	Obrázek	Ekvivalentní délky v [m] $C_{(10)3} - C_{(12)3}$ dvojité trubky $\varnothing 80/80$ mm	
			Výfuk	Sání
$C_{(10)3} - C_{(12)3}$ 80/80	Klapka $\varnothing 80$ mm		Výfuk	
	Trubka $\varnothing 80$ mm L = 1 m		Výfuk	1,0
	Koleno $90^\circ \varnothing 80$ mm		Výfuk	2,1
			Sání	1,6
	Koleno $45^\circ \varnothing 80$ mm		Výfuk	1,3
			Sání	1,0
	Horizontální koncový díl $\varnothing 80$ mm L = 1 m		Sání	2,5
	Horizontální koncový mřížový díl $\varnothing 80$ mm		Sání	1,8

1.17 INSTALACE VENKU NEBO NA ČÁSTEČNĚ CHRÁNĚNÉM MÍSTĚ.



Tento přístroj lze instalovat venku na částečně chráněném místě.

Částečně chráněným místem se rozumí místo, ve kterém přístroj není vystaven přímému působení a pronikání atmosférických srážek (déšť, sníh, krupobití atd.).



V případě instalace kotle na místě, kde teplota prostředí klesá pod -5°C , použijte příslušnou volitelnou sadu ochrany proti zamrznutí a zkontrolujte, zda teplota prostředí odpovídá předepsanému rozsahu provozních teplot, který je uveden v tabulce technických dat tohoto návodu (Oddíl „Technické údaje“).



Tento typ instalace je možný v případě, kdy to umožňuje platná legislativa země určení zařízení.

Konfigurace zařízení s otevřenou komorou (typu B) s ventilátorem na spalovacím okruhu

Použitím příslušné sady s krytem lze provést přímé sání vzduchu a odvod spalin do samostatného odkouření nebo přímo do venkovního prostředí. V této konfiguraci je možné nainstalovat přístroj na částečně chráněném místě. Přístroj v této konfiguraci je klasifikován jako typ B.

U této konfigurace:

- je vzduch nasáván přímo z prostředí, kde je kotel nainstalován (ve venkovním prostředí);
- odvod spalin musí být napojen na vlastní samostatný komín nebo přímo do venkovního ovzduší pomocí vertikální koncovky pro přímý odvod spalin nebo pomocí potrubního systému Immergas.

Musí být dodržovány platné technické normy.



Montáž sady krytem (Obr. 18).

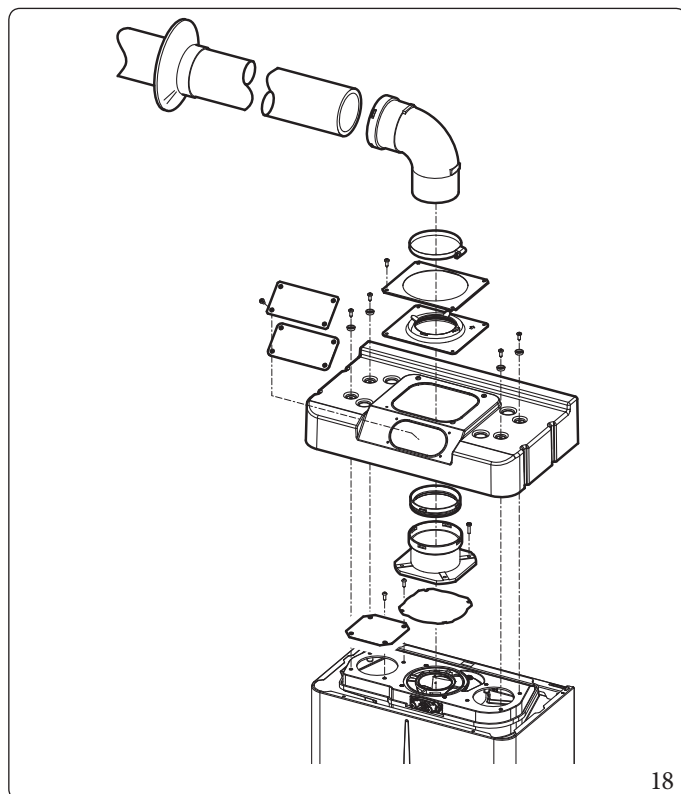
Demontovat dvě zátky a těsnění z bočních otvorů vzhledem k centrálnímu otvoru a poté zakrýt levý sací otvor příslušnou deskou a upevnit na pravé straně pomocí 2 šroubů, které byly předtím odšroubovali.

Namontovat přírubu výfuku spalin Ø 80 na prostřední otvor kotle, s použitím těsnění, které je součástí sady a utáhnout šrouby, které jsou také součástí sady.

Namontovat vrchní kryt a upevnit jej pomocí 4 šroubů s použitím odpovídajících těsnění.

Zasunout koleno 90° Ø 80 perem (hladkou stranou) do drážky (těsnění s obrubou) příruby o průměru Ø 80 až na doraz, vsunout těsnění tak, aby sklouzlo podél kolena, upevnit jej pomocí plechového krytu a utáhnout pomocí pásku, který je součástí sady, dávat přitom pozor na zablokování 4 jazýčků těsnění.

Výfukovou rouru zasunout až na doraz perem (hladkou stranou) do hrdla kolena 90° Ø 80. Nezapomeňte předtím vložit odpovídající vnitřní manžetu. Tímto způsobem dosáhnete dokonale těsného spojení a utěsnění jednotlivých částí sady.

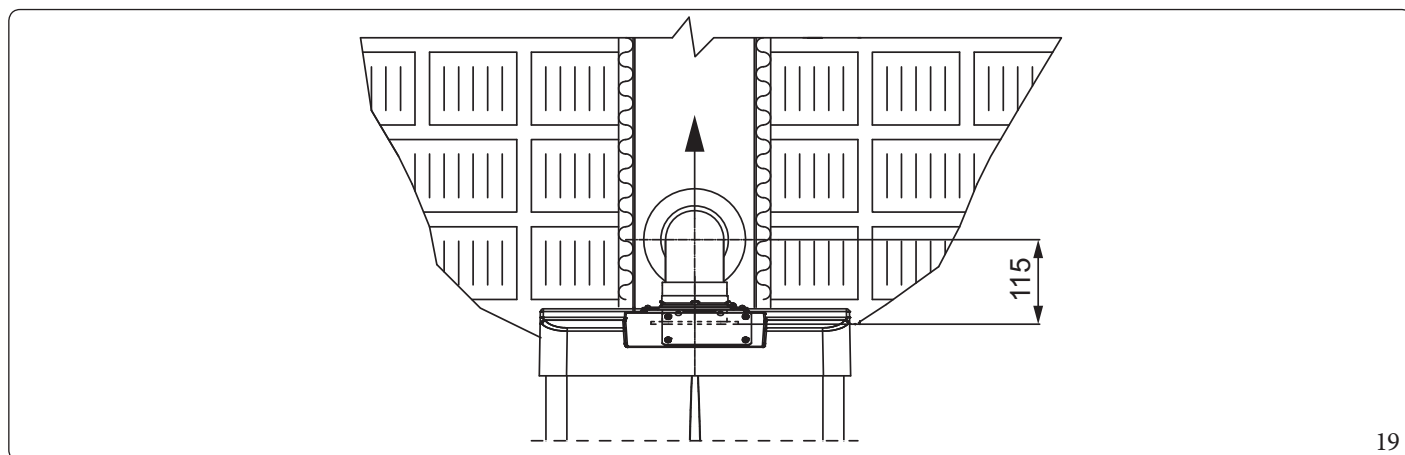


Sada krytu obsahuje (obr. 18):

- 1 ks Tvarovaný kryt
- 1 ks Víčko pro fixaci těsnění
- 1 ks Těsnění
- 1 ks Pásek pro utažení těsnění
- 1 ks Víčko sacího otvoru

Sada koncového dílu obsahuje (obr. 18):

- 1 ks Těsnění
- 1 ks Výfuková příruba Ø 80
- 1 ks Koleno 90° Ø 80
- 1 ks Výfuková trubka Ø 80
- 1 ks Manžeta



Spojení prodlužovacího potrubí.

Při instalaci případného prodloužení pomocí spojek k dalším prvkům odkouření je třeba postupovat následovně: Výfukovou trubku nebo koleno zasuňte až na doraz perem (hladká strana) do drážky (s obrubovým těsněním) dříve instalovaného prvku. Tímto způsobem dosáhnete dokonale těsného spojení jednotlivých prvků.

Konfigurace bez sady s krytem na částečně chráněném místě (přístroj typu C).

Necháte-li bočnice namontované, je možné nainstalovat kotel venku i bez sady s krytem.

Instalace se provádí s použitím horizontální koncentrické sady sání / výfuk o průměru Ø 60/100 a Ø 80/125, pro které je třeba zohlednit příslušný odstavec vztahující se na instalaci ve vnitřních prostorech.



Sadu vrchního krytu, která zajišťuje dodatečnou ochranu kotle, NELZE použít v konfiguraci s odlučovačem Ø 80/80, koncentrickým Ø 60/100 a Ø 80/125.



1.18 INSTALACE UVNITŘ VESTAVĚNÉHO RÁMU S PŘÍMÝM SÁNÍM

Konfigurace typu B s otevřenou komorou a nuceným odtahem

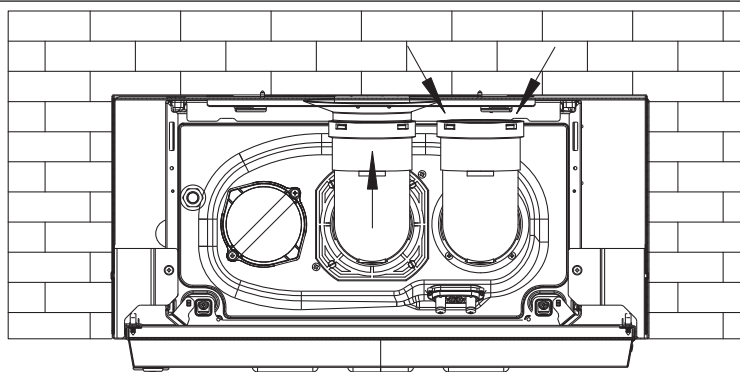
Spotřebič v této konfiguraci je klasifikován jako typ B.

Použitím sady odlučovače lze provést přímé sání vzduchu (Obr. 20) a odvod spalin do samostatného odkouření nebo přímo do venkovního prostředí.

U této konfigurace:

- nasávání vzduchu se uskutečňuje přímo z prostředí, ve kterém je přístroj nainstalován, který musí být nainstalován a v provozu v prostorech, které jsou permanentně ventilovány;
- spaliny je třeba odvádět vlastním jednoduchým komínem nebo přímo do venkovní atmosféry.

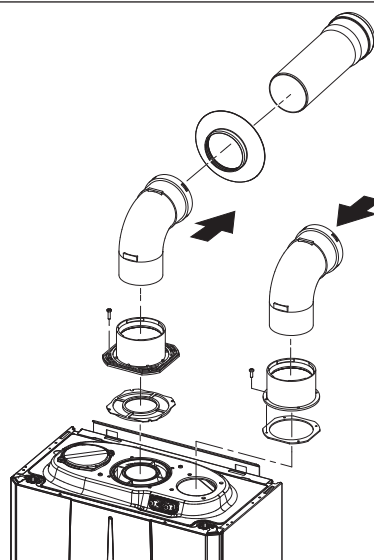
Musí být dodržovány platné technické normy.



20

Instalace sady odlučovače (Obr. 21).

1. Instalujte vypouštěcí přírubu na středový otvor přístroje tak, že umístíte příslušné těsnění s kruhovými výstupky směrem dolů do kontaktu s přírubou přístroje a utáhnete je pomocí šroubů se šestihrannou a plochou hlavou, které jsou součástí sady.
2. Demontujte krycí víčko zleva či zprava (dle potřeb) a nahradte jej přírubou sání, umístěte ji na těsnění a utáhnete pomocí samořezných šroubů, které jsou ve vybavení sady.
3. Spojte kolena samčí (hladkou) stranou k samičí straně příruby (sací koleno je třeba obrátit směrem k zadní straně zařízení).
4. Výfukovou trubku zasuňte až na doraz perem (hladká strana) do hrdla kolene až na doraz. Nezapomeňte předtím osadit příslušnou vnitřní manžetu a provést připojení na kouřovody dle dispozic instalace.



21

V případě instalace $C_{(10)3}/C_{(12)3}$ musí být instalována zpětná klapka spalin a do vestavěného rámu lze instalovat POUZE svislý vývod.

1.19 INSTALACE KONCENTRICKÝCH HORIZONTÁLNÍCH SAD

Konfigurace typu C s uzavřenou spalovací komorou a nuceným odtahem.

Vyústění hlavice sady (v závislosti na vzdálenosti od oken, přilehlých budov, podlaží atd.) musí být provedeno v souladu s platnými normami.

Tato sada umožňuje sání vzduchu a výfuk spalin přímo do venkovního prostředí.

Horizontální sadu lze instalovat s vývodem vzadu, na pravé nebo na levé straně

Pro instalaci s předním výstupem je nutné použít díl s koncentrickým kolenem pro zajištění prostoru k provádění zkoušek vyžadovaných podle zákona v době prvního uvedení do provozu.

Koncová hlavice

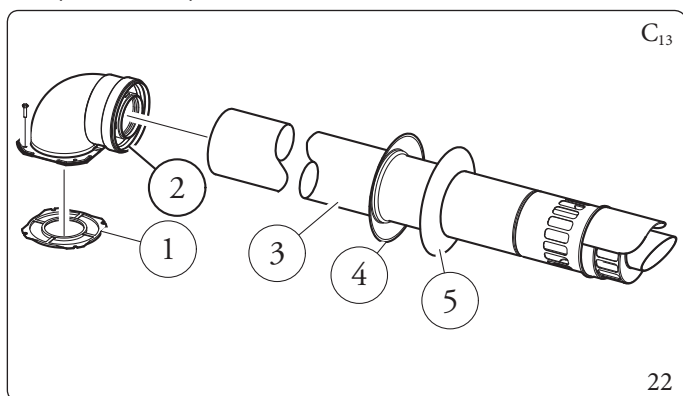
Ujistěte se, že silikonová manžeta vnějšího opláštění je řádně připevněna k vnější zdi.



Pro správný provoz systému je nezbytné, aby byla koncová hlavice nainstalována správně, ujistěte se, že indikace "nahoru" uvedena na koncovém díle je respektována během instalace.

Montáž sady horizontálního sání - výfuku o průměru Ø 60/100 (Obr. 22)

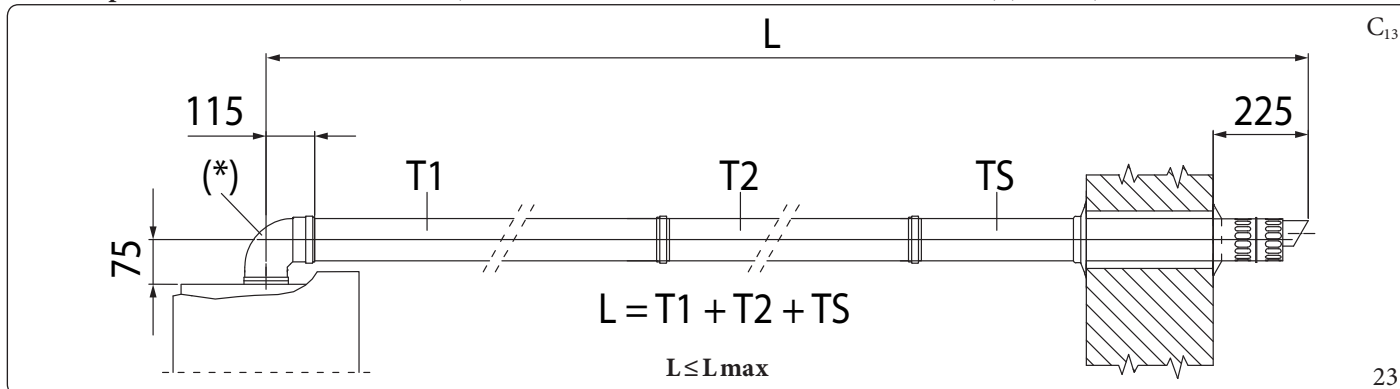
1. Instalujte přírubové koleno (2) na střední otvor přístroje společně s těsněním (1) a umístěte jej s kruhovými výčnělky směřujícími dolů ve styku s přírubou přístroje a připevněte jej pomocí šroubů, které jsou k dispozici v sadě.
2. Koncentrický koncový díl Ø 60/100 (3) zasuňte až na doraz perem (hladká strana) do drážky (s těsněním s obrubou) kolena (2). Nezapomeňte předtím navléknout odpovídající vnitřní a vnější manžetu. Tímto způsobem dosáhnete dokonale těsného spojení jednotlivých částí sady.



Sada obsahuje (Obr. 22):

- Nº1 Těsnění (1)
- Nº1 Koncentrické koleno Ø 60/100 (2)
- Nº1 Koncentrický koncový díl sání/výfuku Ø 60/100 (3)
- Nº1 Vnitřní manžeta (4)
- Nº1 Vnější manžeta (5)

Nástavce pro horizontální sadu Ø 60/100 (L = Ekvivalentní délka; L max = Maximální délka) (Obr. 23).



Vysvětlivky k obr. 23:

T1 - Koncentrická trubka Ø60/100

(*) - Koncentrické přírubové koleno 90° o průměru Ø60/100 (při výpočtu ekvivalentní délky se nezohledňuje)

T2 - Koncentrická trubka Ø60/100

TS - Koncentrický koncový díl sání a odvodu Ø60/100

L - Ekvivalentní délka

L max - Maximální délka



Maximální délky (L max) různých systému odkouření, které lze instalovat, jsou uvedeny v souhrnné tabulce v odst. 1.15.



Příklady instalace

Příklad výpočtu (VICTRIX TERA V3 24 PLUS EU):

$L = 1 + 1 + 1 + 1 + 1 = 5 \text{ m}$

$5 \text{ m} \leq 13 \text{ m}$

$L \leq L_{\text{max}}$

Vysvětlivky k obr. 24:

- | | |
|---|--|
| <p>T1 - Koncentrická trubka Ø60/100</p> <p>(*) - Koncentrické přírubové koleno 90° o průměru Ø60/100 (při výpočtu ekvivalentní délky se nezohledňuje)</p> <p>T2 - Koncentrická trubka Ø60/100</p> <p>C2 - Koncentrické přírubové koleno 45° o průměru Ø60/100</p> | <p>C3 - Koncentrické přírubové koleno 45° o průměru Ø60/100</p> <p>C4 - Koncentrické přírubové koleno 90° o průměru Ø60/100</p> <p>TS - Koncentrický koncový díl sání a odvodu Ø60/100</p> <p>L - Ekvivalentní délka</p> <p>Lmax - Maximální délka</p> |
|---|--|

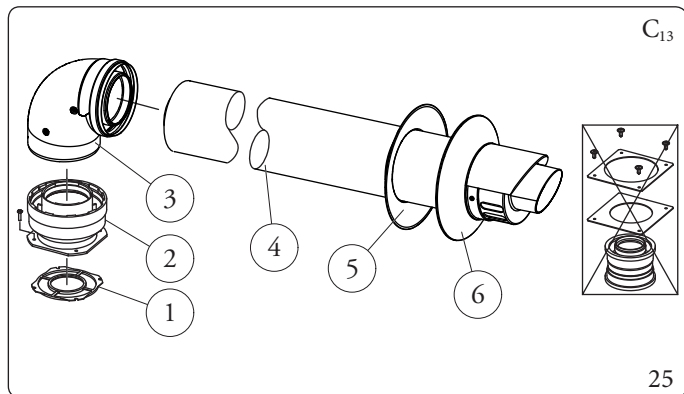


Pro výpočet ekvivalentní délky kouřovodu (L) jednoduše sečtěte pro každý komponent, který hodláte použít, odpovídající hodnotu uvedenou ve sloupci „Ekvivalentní délka v m potrubí“ v tabulce v odstavci 1.16 a zkontrolujte, zda je výsledný součet roven nebo menší než maximální délka (L max) uvedená v odstavci 1.15. ($L \leq L_{\text{max}}$).

Montáž horizontální sady sání a výfuku Ø 80/125 (obr.25)

Pro instalaci sady Ø 80/125 je třeba použít sadu přírubového adaptéru (poz.2, obr.25).

1. Instalujte přírubový adaptér (2) na střední otvor přístroje společně s těsněním (1) a umístěte jej s kruhovými výčnělky směřujícími dolů ve styku s přírubou přístroje a připevněte jej pomocí šroubů, které jsou k dispozici v sadě.
2. Zasuňte koleno (3) vnitřní stranou (hladkou) až na doraz na adaptér (2).
3. Koncentrický koncový díl o průměru 80/125 (4) zasuňte až na doraz vnitřní stranou (hladkou) do vnější strany (3) (s těsněním s obrubou) kolena. Nezapomeňte předtím navléknout odpovídající vnitřní (5) a vnější (6) manžetu. Tímto způsobem dosáhnete dokonale těsného spojení jednotlivých částí sady.



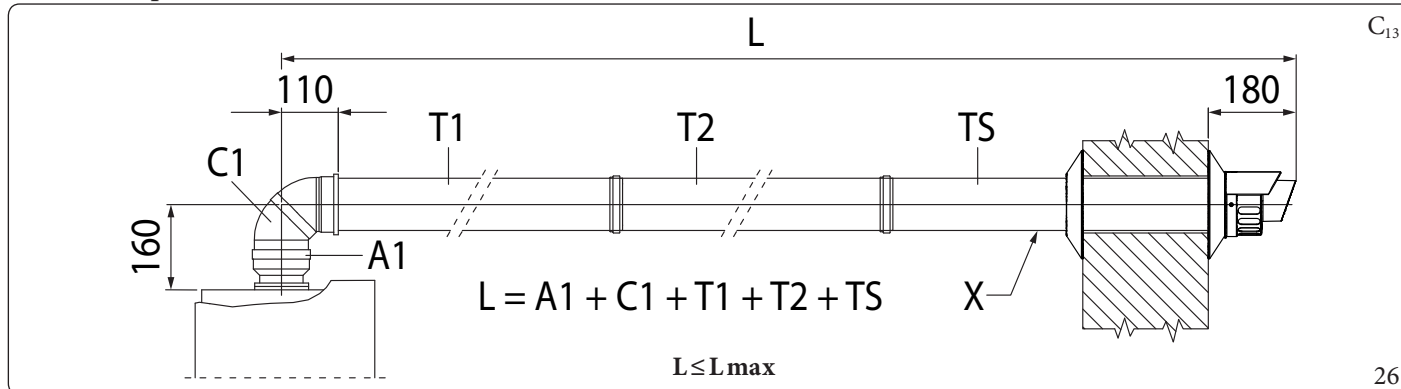
Sada přírubového adaptéru obsahuje (obr.25):

- N°1 Těsnění (1)
- N°1 Přírubová redukce Ø 80/125 (2)

Sada o průměru Ø80/125 obsahuje (obr.25):

- N°1 Koncentrické koleno 87° Ø 80/125 (3)
 - N°1 Koncentrická koncovka sání a výfuku Ø 80/125 (4)
 - N°1 Vnitřní manžeta (5)
 - N°1 Vnější manžeta (6)
- Ostatní komponenty sady se nepoužívají

Prodloužení pro horizontální sadu Ø 80/125 (L = ekvivalentní délka; L max = maximální délka) (obr.26).



Vysvětlivky (Obr. 26):

- A1 - Přírubová redukce Ø80/125
- C1 - Koncentrický ohyb 87° Ø80/125
- T1 - Koncentrická trubka Ø80/125
- T2 - Koncentrická trubka Ø80/125

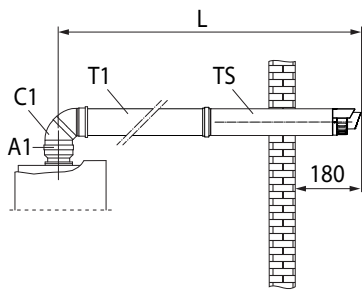
- TS - Koncentrický koncový díl sání a odvodu Ø80/125
- X - Minimální sklon 5%
- L - Ekvivalentní délka
- L max - Maximální délka



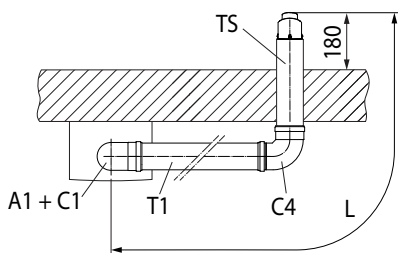
Maximální délky (L max) různých systému odkouření, které lze instalovat, jsou uvedeny v souhrnné tabulce v odst. 1.15.



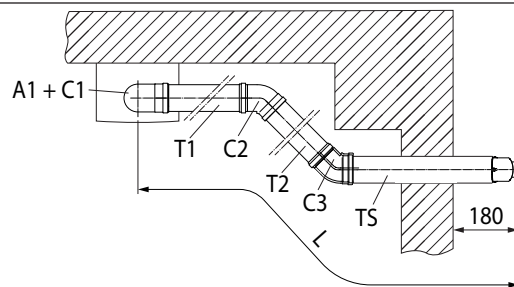
Příklady instalace



$$L = A1 + C1 + T1 + TS$$



$$L = A1 + C1 + T1 + C4 + TS$$



$$L = A1 + C1 + T1 + C2 + T2 + C3 + TS$$

Příklad výpočtu (VICTRIX TERA V3 24 PLUSEU):

$$L = 0,5 + 1,4 + 1 + 1,4 + 1 = 5,3 \text{ m}$$

$$5,3 \text{ m} \leq 35 \text{ m}$$

$$L \leq L_{\text{max}}$$

27

Vysvětlivky (Obr. 27):

- A1 - Přírubová redukce Ø80/125
- C1 - Koncentrické koleno 90° o průměru Ø80/125
- T1 - Koncentrická trubka Ø80/125
- T2 - Koncentrická trubka Ø80/125
- C2 - Koncentrické přírubové koleno 45° o průměru Ø80/125

- C3 - Koncentrické přírubové koleno 45° o průměru Ø80/125
- C4 - Koncentrické koleno 90° o průměru Ø80/125
- TS - Koncentrický koncový dílsání a odvodu Ø80/125
- L - Ekvivalentní délka
- L_{max} - Maximální délka



Pro výpočet ekvivalentní délky kouřovodu (L) jednoduše sečtěte pro každý komponent, který hodláte použít, odpovídající hodnotu uvedenou ve sloupci „Ekvivalentní délka v m potrubí“ v tabulce v odstavci 1.16 a zkontrolujte, zda je výsledný součet roven nebo menší než maximální délka (L_{max}) uvedená v odstavci 1.15. (L ≤ L_{max}).



1.20 INSTALACE VERTIKÁLNÍCH KONCENTRICKÝCH SAD

Konfigurace typu C s uzavřenou spalovací komorou a nuceným odtahem.

Vertikální koncentrická sada sání a výfuku.

Tato koncová sada umožňuje sání vzduchu a výfuk spalin vertikálním směrem přímo do venkovního prostředí.



Vertikální sada s hliníkovou taškou umožňuje instalaci na terasách a střechách s maximálním sklonem 45% (asi 25°), přičemž výšku mezi koncovou hlavicí a půlkulovým dílem (374 mm pro Ø 60/100 a 260 mm pro Ø 80/125) je třeba vždy dodržet.

Montáž vertikální sady s hliníkovou taškou Ø 60/100 (Obr. 28)

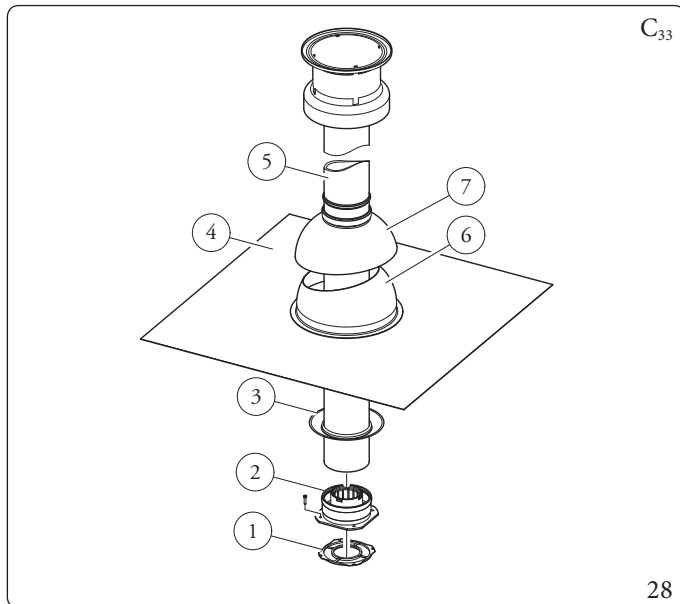
1. Instalujte koncentrickou přírubu (2) na vývodu spalin přístroje a vložte pod ni těsnění (1) umístěné na kruhové výstupky směrem dolů tak, aby se dotýkalo příruby přístroje.
2. Utáhněte koncentrickou přírubu pomocí šroubů dodaných v sadě.

Instalace falešné hliníkové tašky:

3. Nahradte tašky hliníkovou deskou (4) a vytvarujte ji tak, aby odváděla dešťovou vodu.
4. Umístěte pevný půlkulový díl (6) na hliníkovou tašku.
5. Nasaďte sací-vypouštěcí hadici (5).
6. Koncentrický koncový díl Ø 60/100 zasuněte až na doraz perem (5) (hladká strana) do drážky redukce (2). Nezapomeňte předtím nasunout odpovídající manžetu (3). Tímto způsobem dosáhnete dokonale těsného spojení jednotlivých částí sady.



Pokud je zařízení instalováno v oblastech s velmi nízkými teplotami, je k dispozici speciální sada proti námraze, kterou lze instalovat jako alternativu ke standardní sadě.



Sada obsahuje (Obr. 28):

- N°1 Těsnění (1)
- N°1 Koncentrická přírubová drážka (2)
- N°1 Manžeta (3)
- N°1 Hliníková taška (4)
- N°1 Koncový koncentrický díl sání/výfuk Ø 60/100 (5)
- N°1 Pevný půlkulový díl (6)
- N°1 Pohyblivý půlkulový díl (7)



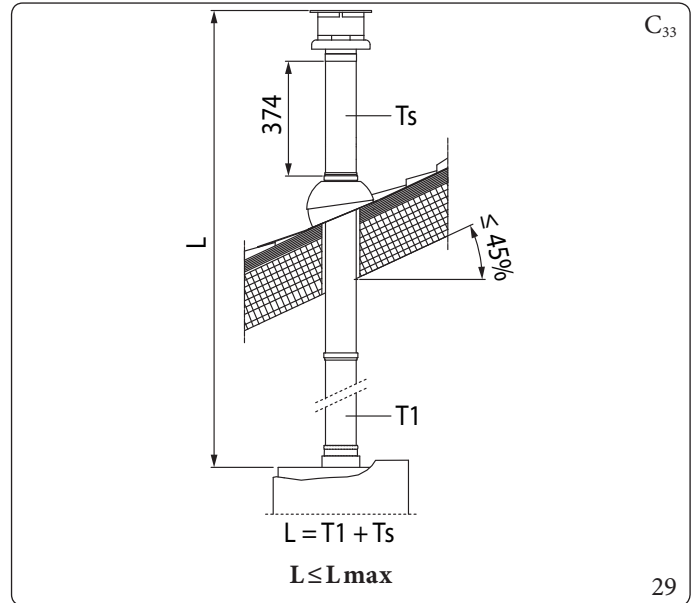
Nástavce pro vertikální sadu Ø 60/100 (L = Ekvivalentní délka; L max = Maximální délka) (Obr. 29).



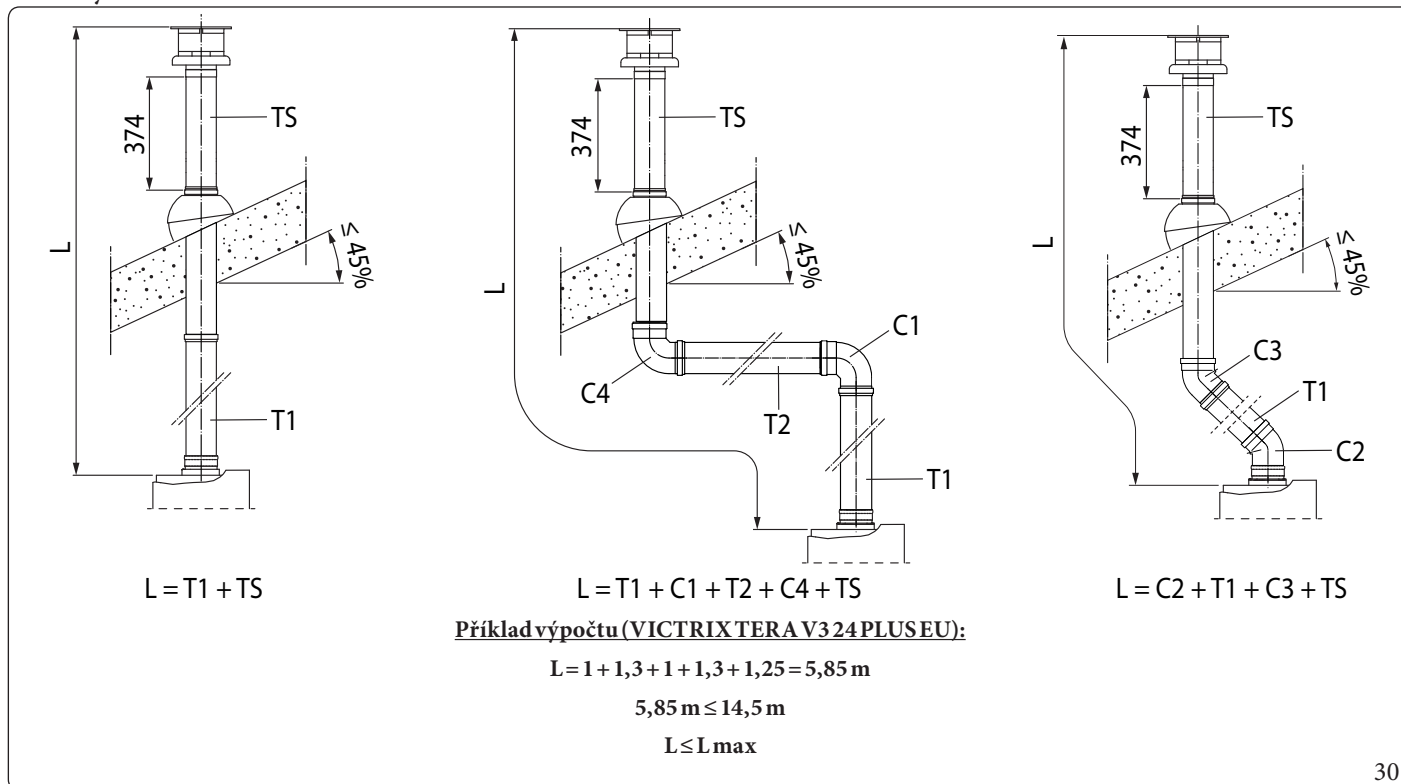
Maximální délky (L max) různých systému odkouření, které lze instalovat, jsou uvedeny v souhrnné tabulce v odst. 1.15.

Vysvětlivky k obr. 29:

- T1 - Koncentrická trubka Ø60/100
- TS - Koncentrický koncový díl sání a odvodu Ø60/100
- L - Ekvivalentní délka
- L max - Maximální délka



Příklady instalace



Vysvětlivky k obr. 30:

T1 - Koncentrická trubka Ø60/100

C1 - Koncentrické přírubové koleno 90° o průměru Ø60/100

T2 - Koncentrická trubka Ø60/100

C2 - Koncentrické přírubové koleno 45° o průměru Ø60/100

C3 - Koncentrické přírubové koleno 45° o průměru Ø60/100

C4 - Koncentrické přírubové koleno 90° o průměru Ø60/100

TS - Koncentrický koncový dílsání a odvodu Ø60/100

L - Ekvivalentní délka

L_{max} - Maximální délka



Pro výpočet ekvivalentní délky kouřovodu (L) jednoduše sečtete pro každý komponent, který hodláte použít, odpovídající hodnotu uvedenou ve sloupci „Ekvivalentní délka v m potrubí“ v tabulce v odstavci 1.16 a zkontrolujte, zda je výsledný součet roven nebo menší než maximální délka (L_{max}) uvedená v odstavci 1.15. ($L \leq L_{max}$).



Montáž vertikální sady s hliníkovou taškou Ø 80/125 (obr.31)

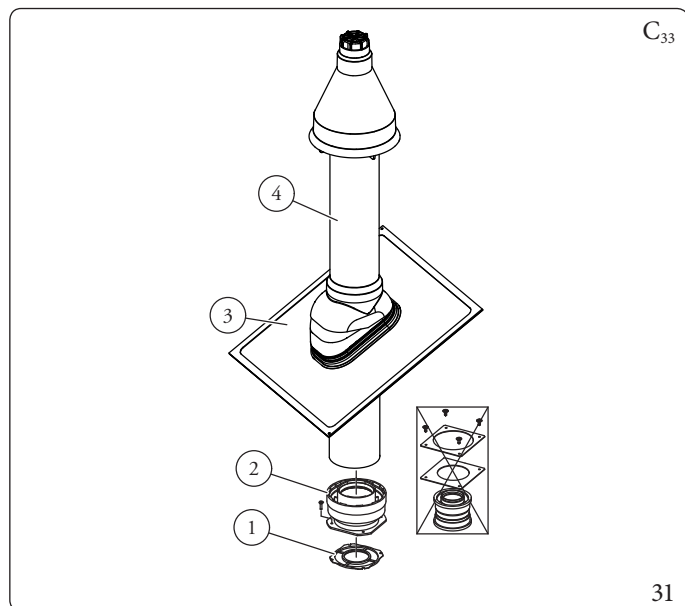


Pro instalaci sady Ø 80/125 je třeba použít sadu přírubového adaptéru (poz.2, obr.31).

1. Instalujte koncentrickou přírubu (2) na vývodu spalin přístroje a vložte pod ni těsnění (1) umístěné na kruhové výstupky směrem dolů tak, aby se dotýkalo příruby přístroje.

Instalace falešné hliníkové tašky:

2. Utáhněte koncentrickou přírubu pomocí šroubů dodaných v sadě.
3. Nahradejte tašky hliníkovou deskou (4) a vytvarujte ji tak, aby odváděla dešťovou vodu.
4. Umístěte pevný půlkulový díl (5) na hliníkovou tašku;
5. Zasuňte koncový díl výfuku/sání (7);
6. Koncentrický koncový kus o průměru 80/125 zasuňte až na doraz vnitřní stranou (hladkou) do vnější strany redukce (1) (stěsněním s obrubou). Nezapomeňte předtím navléknout odpovídající manžetu (3). Tímto způsobem dosáhnete dokonale těsného spojení jednotlivých částí sady.



Sada přírubového adaptéru obsahuje (obr.31):

- N°1 Těsnění (1)
- N°1 Přírubová redukce Ø 80/125 (2)

Sada Ø 80/125 obsahuje (obr.31):

- N°1 Hliníkový konverz (3)
 - N°1 Koncentrický sací/výfukový koncový díl Ø 80/125 (4)
- Ostatní komponenty sady se nepoužívají

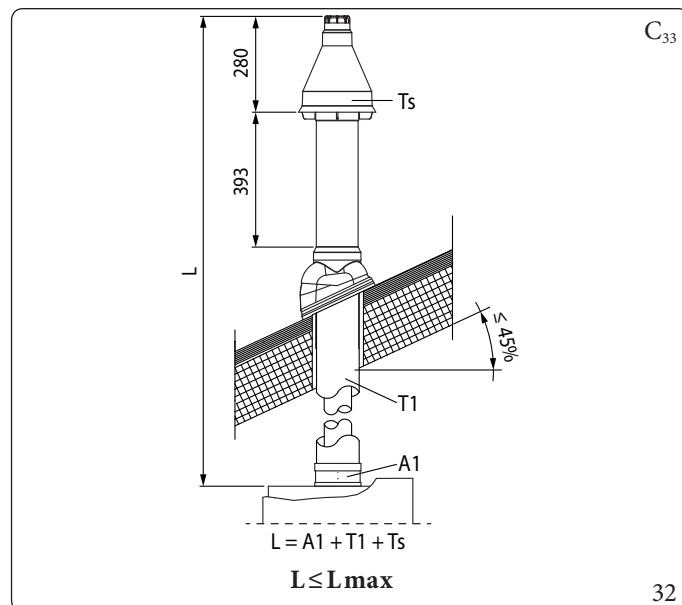
Prodloužení pro vertikální sadu Ø 80/125 (L = ekvivalentní délka; L_{max} = maximální délka) (obr.32).



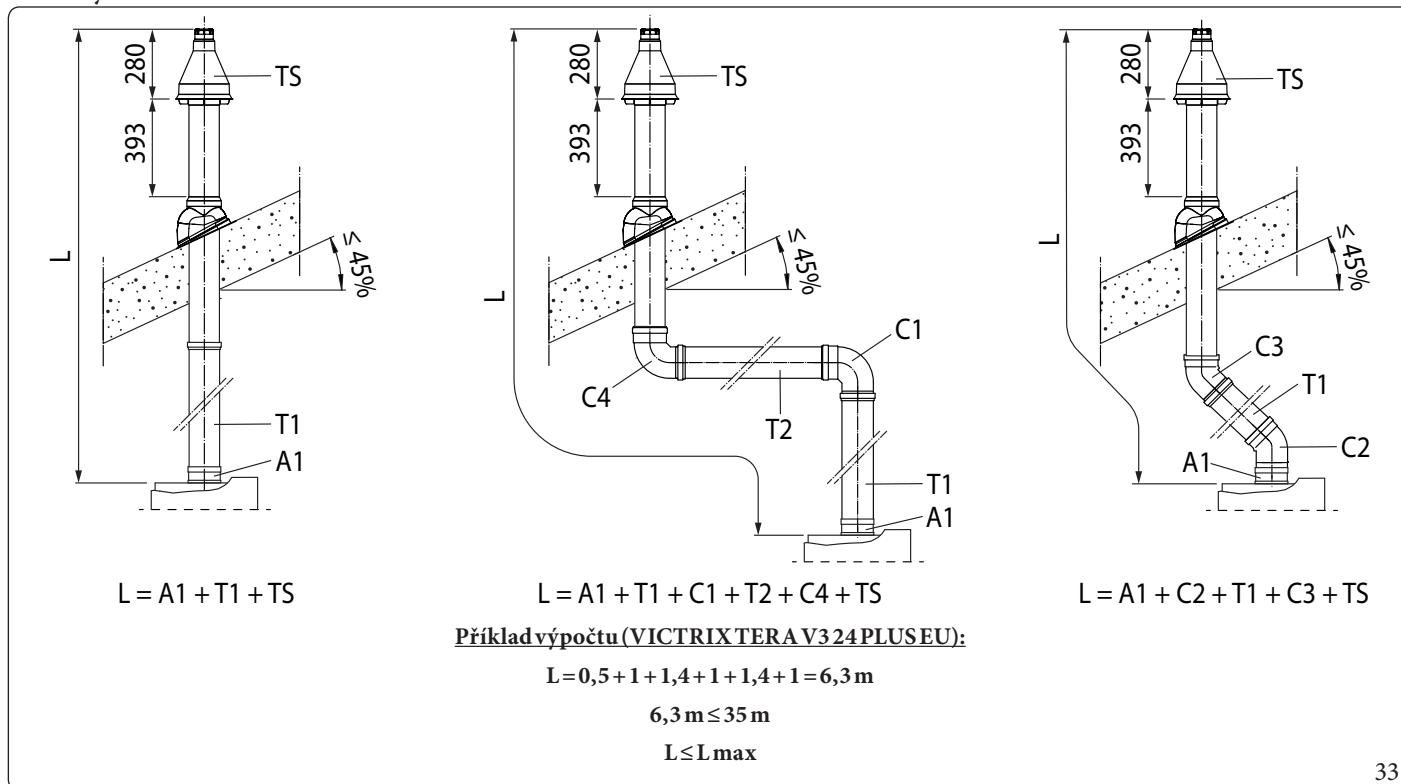
Maximální délky (L_{max}) různých systému odkouření, které lze instalovat, jsou uvedeny v souhrnné tabulce v odst. 1.15.

Vysvětlivky (Obr. 32):

- A1 - Přírubová redukce Ø80/125
- T1 - Koncentrická trubka Ø80/125
- TS - Koncentrický koncový díl sání a odvodu Ø80/125
- L - Ekvivalentní délka
- L_{max} - Maximální délka



Příklady instalace



Vysvětlivky (Obr. 33):

- | | | | | | |
|----|---|---|------------------|---|---|
| A1 | - | Přírubová redukce Ø80/125 | C3 | - | Koncentrické přírubové koleno 45° o průměru Ø80/125 |
| T1 | - | Koncentrická trubka Ø80/125 | C4 | - | Koncentrický ohyb 87° Ø80/125 |
| C1 | - | Koncentrické koleno 90° o průměru Ø80/125 | TS | - | Koncentrický koncový dílsání a odvodu Ø80/125 |
| T2 | - | Koncentrická trubka Ø80/125 | L | - | Ekvivalentní délka |
| C2 | - | Koncentrické přírubové koleno 45° o průměru Ø80/125 | L _{max} | - | Maximální délka |



Pro výpočet ekvivalentní délky kouřovodu (L) jednoduše sečtete pro každý komponent, který hodláte použít, odpovídající hodnotu uvedenou ve sloupci „Ekvivalentní délka v m potrubí“ v tabulce v odstavci 1.16 a zkontrolujte, zda je výsledný součet roven nebo menší než maximální délka (L_{max}) uvedená v odstavci 1.15. ($L \leq L_{\text{max}}$).

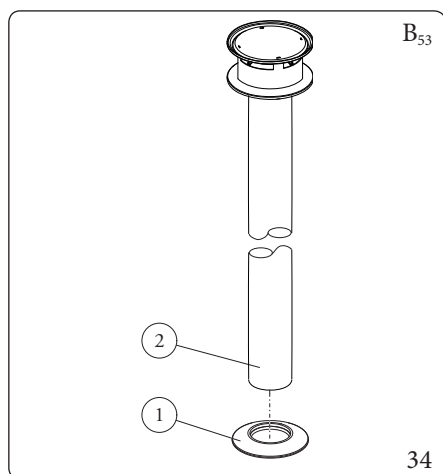


1.21 INSTALACE VERTIKÁLNÍCH KONCOVÝCH DÍLŮ Ø 80

Konfigurace typu B s otevřenou komorou a nuceným odtahem

Montáž vertikální sady Ø 80 (Obr. 34)

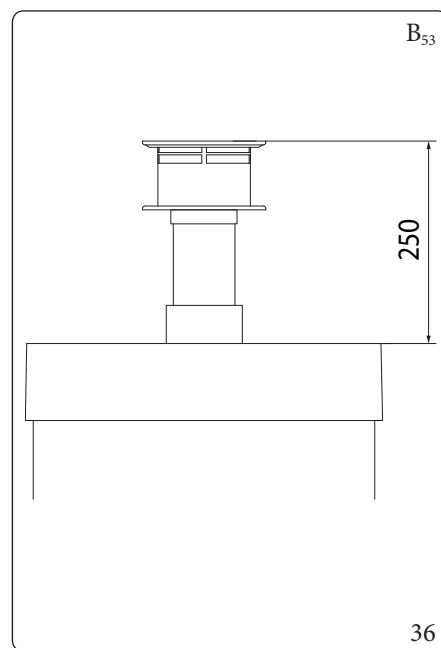
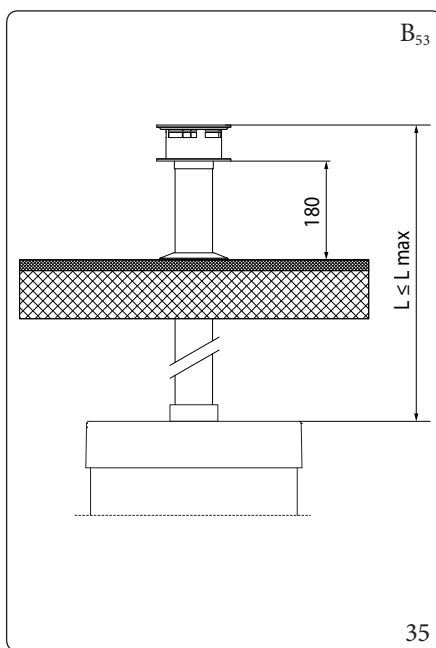
- Nainstalujte koncový díl Ø 80 (2) na centrální otvor kotle až na doraz, ujistěte se, že jste již vložili manžetu (1), tímto způsobem dosáhnete dokonale těsného spojení jednotlivých prvků sady.



Sada obsahuje (Obr. 34):

N°1 Manžeta (1)

N°1 Koncový výfukový díl Ø 80 (2)



Maximální délka ($L = \text{Délka} - L_{\text{max}} = \text{Maximální délka}$) (Obr. 35).

Při použití vertikálního koncového dílu o průměru 80 pro přímý odvod spalin je nutné koncový díl zkrátit (viz rozměry na obr. 36), i v tomto případě je třeba nasunout těsnicí manžetu (1) až na doraz na poklop spotřebiče.



Maximální délky (L_{max}) různých systému odkouření, které lze instalovat, jsou uvedeny v souhrnné tabulce v odst. 1.15.

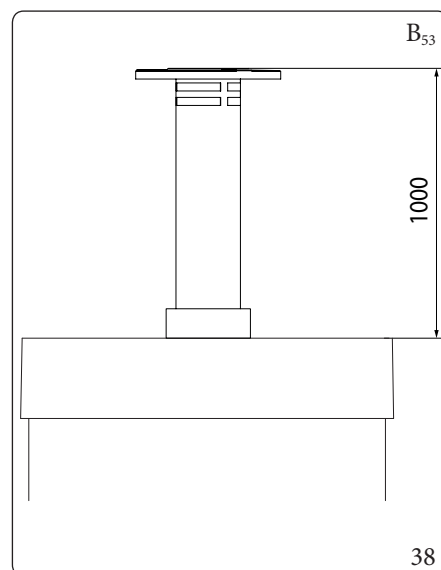
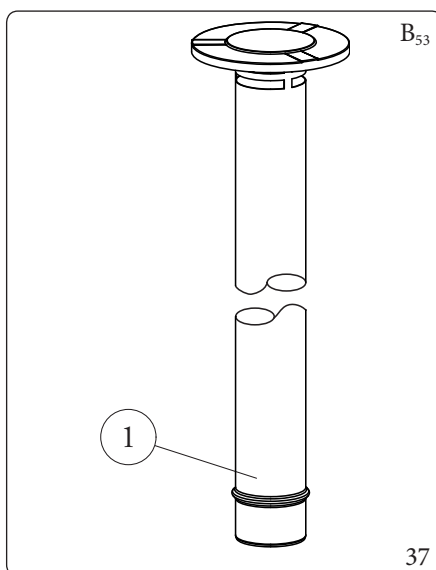
Montáž vertikální sady Ø 80 (y nerezové oceli) (Obr. 37)

- Nainstalujte koncový díl Ø 80 (1) na centrální otvor kotle až na doraz, tímto způsobem dosáhnete dokonale těsného spojení jednotlivých prvků sady.

Ocelový koncový díl Ø 80 umožňuje instalovat kotel venku, a tak provést přímý odvod spalin, koncový díl nesmí být zkrácen a po instalaci má prodloužení 1000 mm (Obr. 38).

Sada obsahuje (Obr. 37):

N°1 Výfukové potrubí Ø 80 ocelové (1)



1.22 INSTALACE SADY DĚLENÉHO ODKOUŘENÍ

Konfigurace typu C s uzavřenou komorou a sadou děleného odkouření s nuceným tahem Ø 80/80

Tato sada umožňuje sání vzduchu z venkovního prostředí a odtah spalin do komína, kouřovodu nebo intubované trubky oddělením výfukových trubek a sacích trubek.

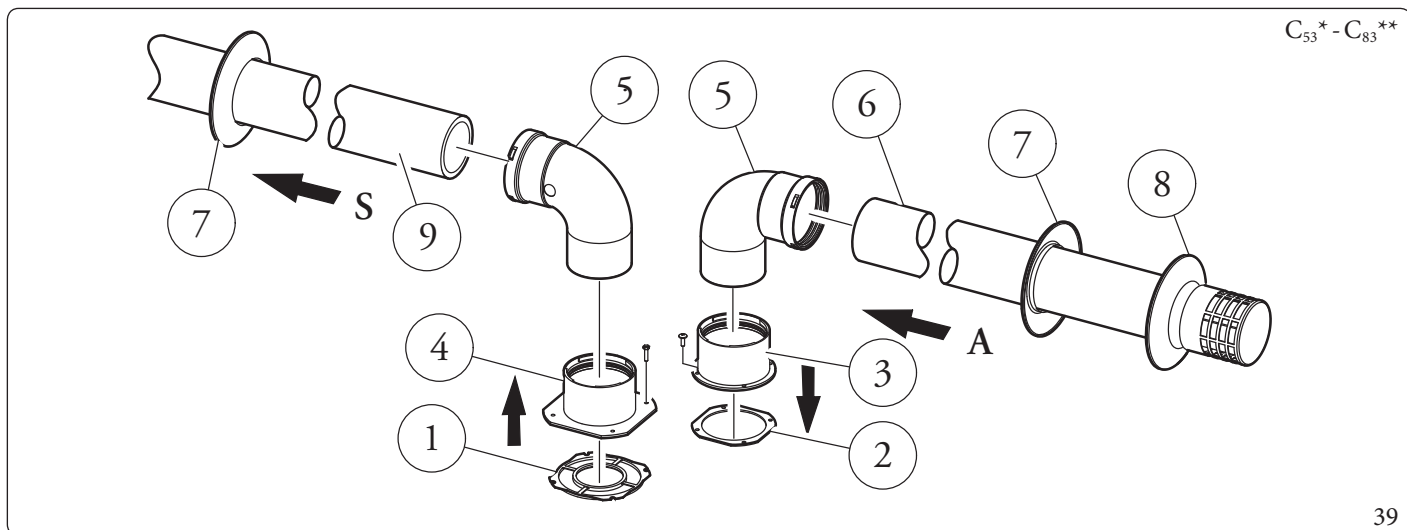
Z potrubí (S) (výhradně z plastového materiálu, který je odolný vůči kyselému kondenzátu), se odvádějí produkty spalování.

Z potrubí (A) (také z plastového materiálu), se nasává vzduch potřebný pro spalování.

Obě potrubí mohou být orientována v libovolném směru.

Montáž sady děleného odkouření Ø 80/80 (Obr. 39):

1. Instalujte přírubu (4) na středový otvor přístroje a vložte pod ní těsnění (1) umístěné na kruhové výstupky směrem dolů tak, aby se dotýkalo příruby přístroje.
2. Utáhněte šrouby se šestihrannou a plochou hlavou, které jsou součástí sady.
3. Vyměňte plochou přírubu v bočním otvoru vzhledem ke středovému otvoru (podle potřeby) s přírubou (3), která překrývá těsnění (2).
4. Utáhněte je pomocí samořezných šroubů s dodaným hrotem.
5. Zasuňte kolena (5) perem (hladká strana) do přírub (3 a 4).
6. Zasuňte koncový díl sání vzduchu (6) perem (hladká strana) do hrdla kolene (5) až na doraz, přesvědčte se, jestli jste předtím osadili odpovídající vnitřní a vnější manžety.
7. Výfukovou trubku (9) zasuňte až na doraz perem (hladká strana) do drážky (5) až na doraz. Nezapomeňte předtím osadit příslušnou vnitřní manžetu. Tímto způsobem dosáhnete dokonale těsného spojení jednotlivých částí sady.



Sada obsahuje (Obr. 39):

- N°1 Těsnění výfuku (1)
- N°1 Upevňovací přírubové těsnění (2)
- N°1 Příruba sání (3)
- N°1 Příruba odtahu spalin (4)
- N°2 Koleno 90° Ø 80 (5)
- N°1 Koncový sací díl Ø 80 (6)
- N°2 Vnitřní manžeta (7)
- N°1 Vnější manžeta (8)
- N°1 Výfuková trubka o průměru Ø 80 (9)

* pro dokončení konfigurace C₅₃ zajistěte také koncový výfukový díl na střeše „zelené série“. Instalace na stěnách naproti budově není povolena.

** * Konfigurace C₈ umožňuje připojení ke kouřovodům pracujícím s přirozeným tahem.



Technické údaje týkající se konfigurace C₈ naleznete v tabulce v odst. 5.2.



Celkové rozměry instalace (Obr. 40)

Jsou uvedeny celkové minimální rozměry pro instalaci sady děleného odkouření o průměru Ø 80/80 v některých omezených podmínkách.

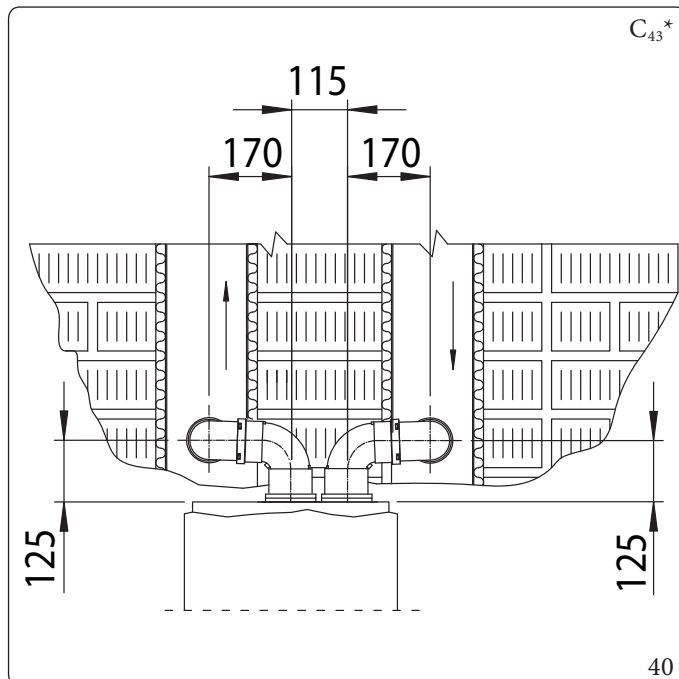
* Konfigurace C₄ umožňuje připojení ke kouřovodům pracujícím s přirozeným tahem.



V zájmu zachování správné funkce spotřebiče a zejména jeho systému odvodu kondenzátu v konfiguracích C₄ - C₈, **není přípustné** odvádět kondenzát ze stávajícího odvodňovacího kanálu budovy přes kotel.



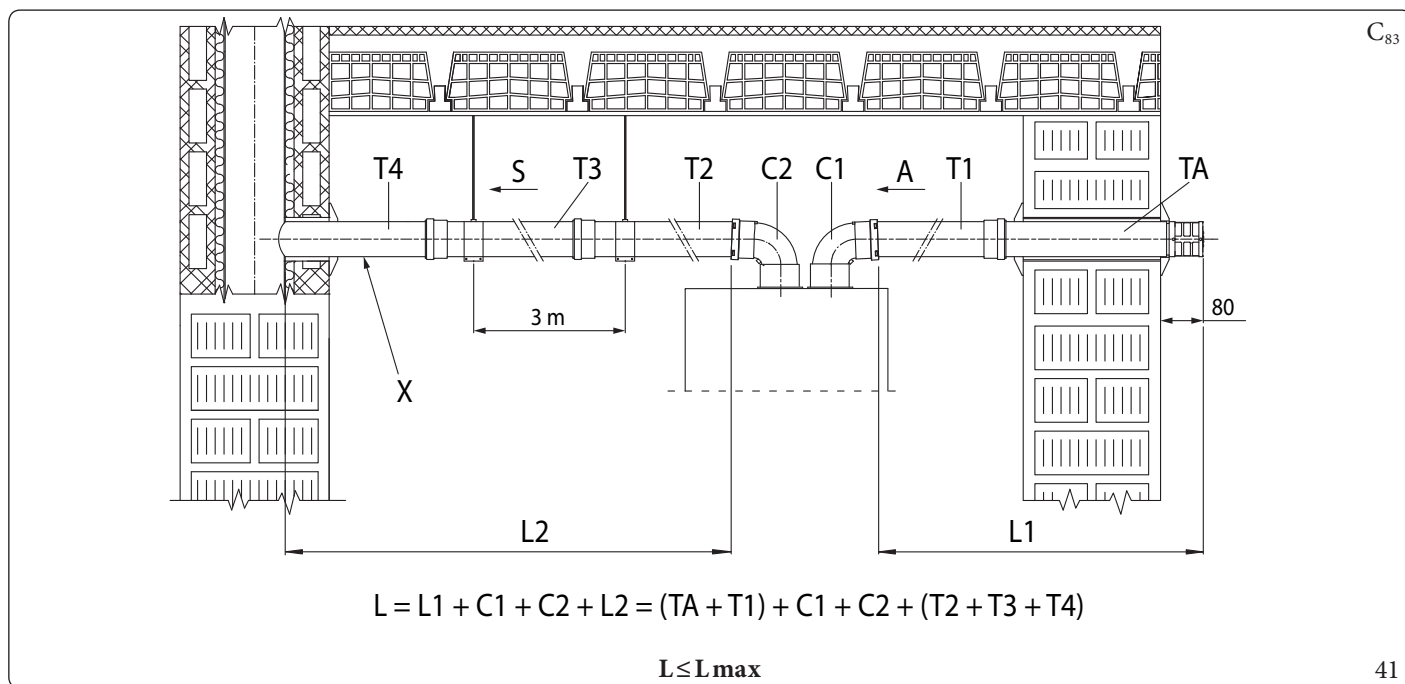
Technické údaje týkající se konfigurace C₄ naleznete v tabulce v odst. 5.2.



Nástavce pro sadu děleného odkouření Ø 80/80 (L = ekvivalentní délka; L max = maximální délka).



Pro odstranění případného kondenzátu, který se tvoří ve výfukovém potrubí, je nutné naklonit potrubí ve směru k přístroji s minimálním sklonem 5 % (Obr. 41).



Vysvětlivky (Obr. 41):

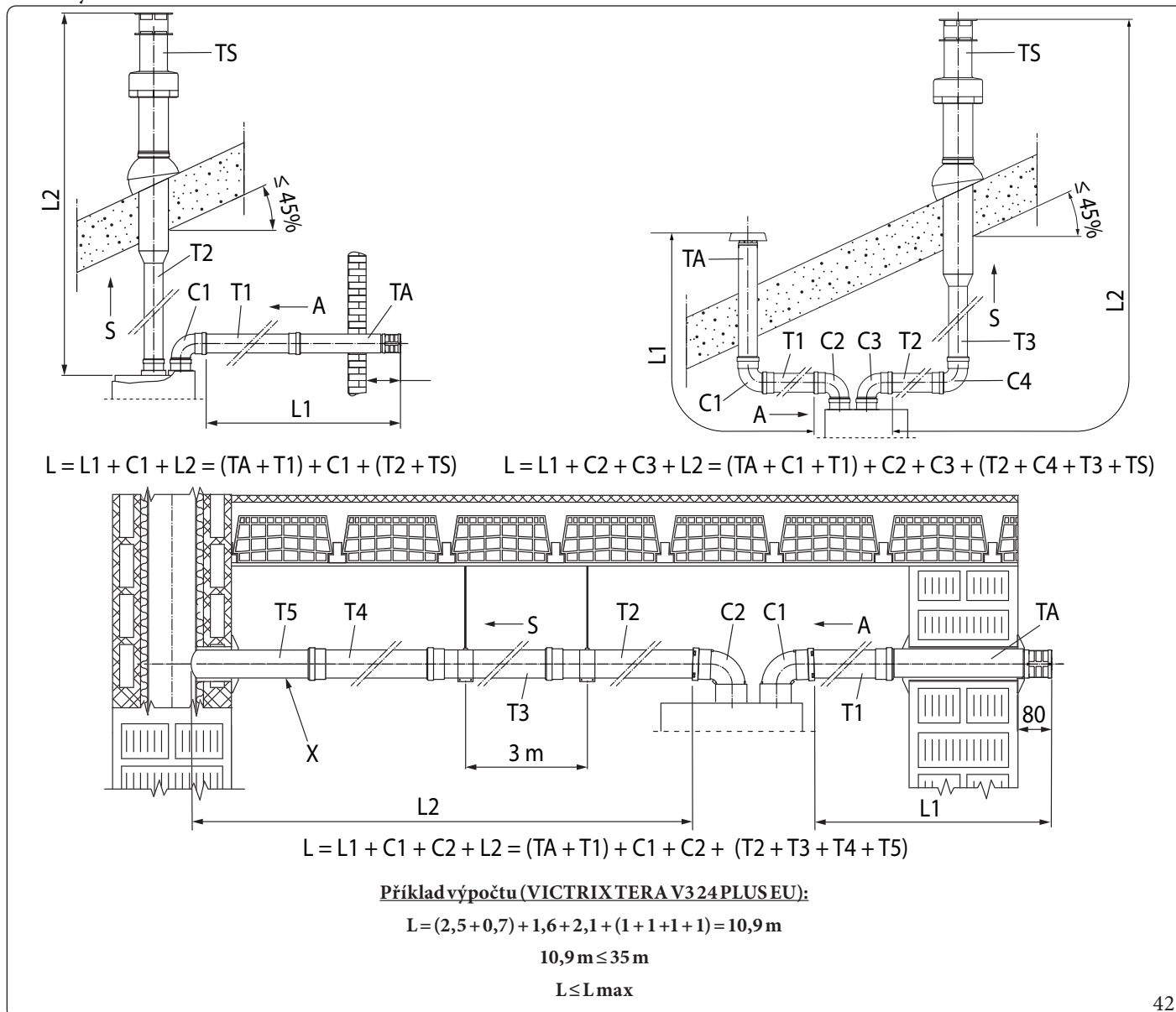
- A - Sání
- X - Minimální sklon 5%
- S - Výfuk
- TA - Sací díl Ø80
- T1 - Trubka Ø80
- T2 - Trubka Ø80

- T3 - Trubka Ø80
- T4 - Trubka Ø80
- C1 - Koleny 90° Ø80
- C2 - Koleny 90° Ø80
- L - Ekvivalentní délka
- L max - Maximální délka



Maximální délky (L max) různých systémů odkouření, které lze instalovat, jsou uvedeny v souhrnné tabulce v odst. 1.15.

Příklady instalace



Vysvětlivky k obr. 42:

- TA - Sací díl Ø80
- TS - Koncový díl odvodu spalin Ø80
- T1 - Trubka Ø80
- T2 - Trubka Ø80
- T3 - Trubka Ø80
- T4 - Trubka Ø80
- T5 - Trubka Ø80
- C1 - Koleno 90° Ø80

- C2 - Koleno 90° Ø80
- C3 - Koleno 90° Ø80
- C4 - Koleno 90° Ø80
- X - Minimální sklon 5%
- A - Sání
- S - Výfuk
- L - Ekvivalentní délka
- L_{max} - Maximální délka



Pro výpočet ekvivalentní délky kouřovodu (L) jednoduše sečtete pro každý komponent, který hodláte použít, odpovídající hodnotu uvedenou ve sloupci „Ekvivalentní délka v m potrubí“ v tabulce v odstavci 1.16 a zkontrolujete, zda je výsledný součet roven nebo menší než maximální délka (L_{max}) uvedená v odstavci 1.15. ($L \leq L_{\text{max}}$).



1.23 INSTALACE SADY ADAPTÉRU C₉

Tato sada umožňuje instalovat zařízení Immergas v konfiguraci C₉, se sáním spalovacího vzduchu přímo z dutiny, kde se nachází odvod spalin, pomocí potrubního systému.

Složení systému

Aby byl systém funkční a kompletní, musí být vybaven následujícími komponenty, které se dodávají odděleně:

- sada C₉ verze Ø 100 nebo Ø 125;
- sada pro intubaci pevných trubek Ø 60 a Ø 80 a sada pro intubaci pružných trubek Ø 50 a Ø 80;
- sada pro výfuk spalin Ø 60/100 nebo Ø 80/125, konfigurovaná na základě instalace a typu přístroje.

Montáž sady adaptéru C₉ (Obr. 43)



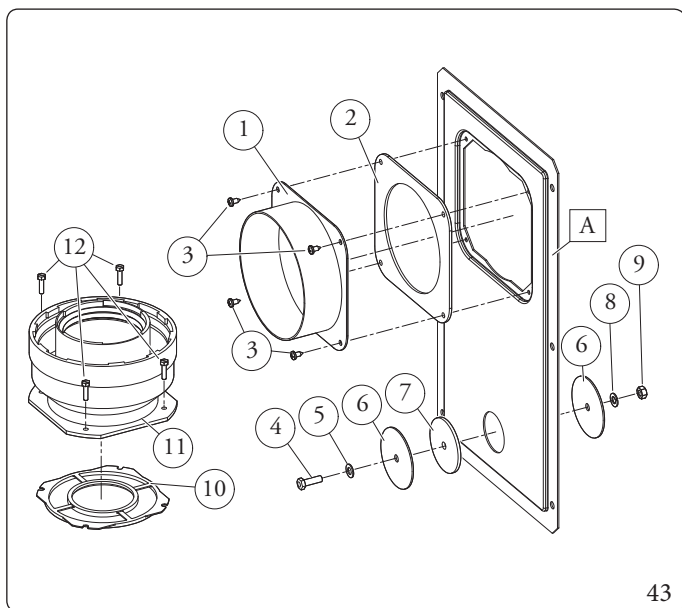
(Pouze pro průměr Ø125) před montáží zkontrolujte správné umístění těsnění.
Pro usnadnění zasunutí potřete díly dodaným mazivem.



Pro odstranění případného kondenzátu, který se tvoří ve výfukovém potrubí, je nutné naklonit potrubí ve směru k přístroji s minimálním sklonem 5 % (Obr. 41).

1. Namontujte komponenty sady C₉ na dvířka (A) intubačního systému (Obr. 43).
2. (Pouze verze Ø 125) Namontujte přírubový adaptér (11) s koncentrickým těsněním (10) na přístroj a upevněte ji šrouby (12).
3. Proveďte instalaci trubek (intubaci) podle přiloženého ilustračního návodu.
4. Vypočítejte vzdálenosti mezi výfukem přístroje a kolenem intubačního systému.
5. Připravte kouřovod zařízení a nezapomeňte, že vnitřní trubka koncentrické sady musí být zasunuta až na doraz do kolena zaváděcího systému (kóta „X“, Obr. 45), zatímco vnější trubka musí být na doraz do adaptéru (1).
6. Namontujte víko (A) spolu s adaptérem (1) a uzávěry (6) na stěnu.
7. Zapojte kouřovod k intubačnímu systému.

Po správném složení všech komponentů budou spaliny odváděny intubačním systémem; vzduch pro spalování bude nasáván přímo ze šachty (Obr. 45).

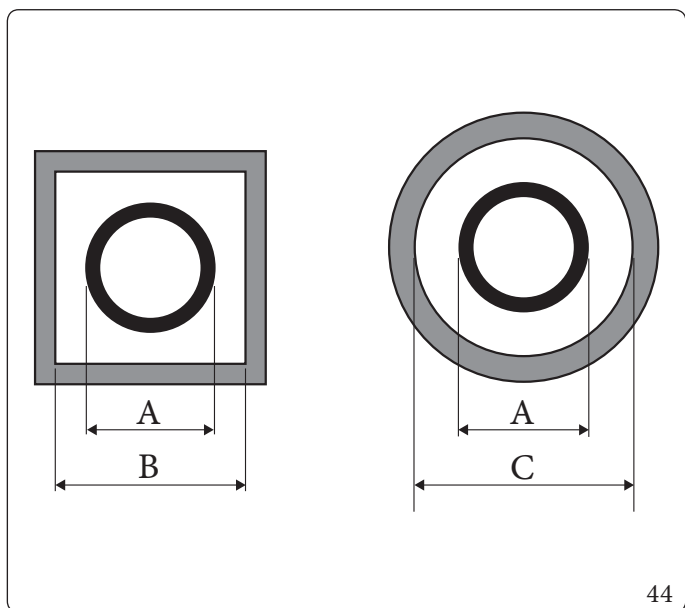


Sada adaptéru obsahuje (Obr. 43):

- N°1 Příruba dvířek Ø 100 nebo Ø 125 (1)
- N°1 Neoprenové těsnění dvířek (2)
- N°4 Šrouby 4.2x9 AF (3)
- N°1 Šrouby TE M6x20 (4)
- N°1 Plochá nylonová podložka M6 (5)
- N°2 Plechový mezikus otvoru dvířek (6)
- N°1 Neoprenové těsnění uzávěru (7)
- N°1 Věžířová podložka M6 (8)
- N°1 Maticice M6 (9)
- N°1 (sada Ø 80/125) Koncentrické těsnění Ø 60/100 (10)
- N°1 (sada Ø 80/125) Přírubový adaptér Ø 80/125 (11)
- N°4 (sada Ø 80/125) Šrouby TE M4x16 plochý šroubovák (12)
- N°1 (sada Ø 80/125) Sáček s mazivem

Dodáváno samostatně (Obr. 43):

- N°1 Dvířka sady pro intubaci (A)

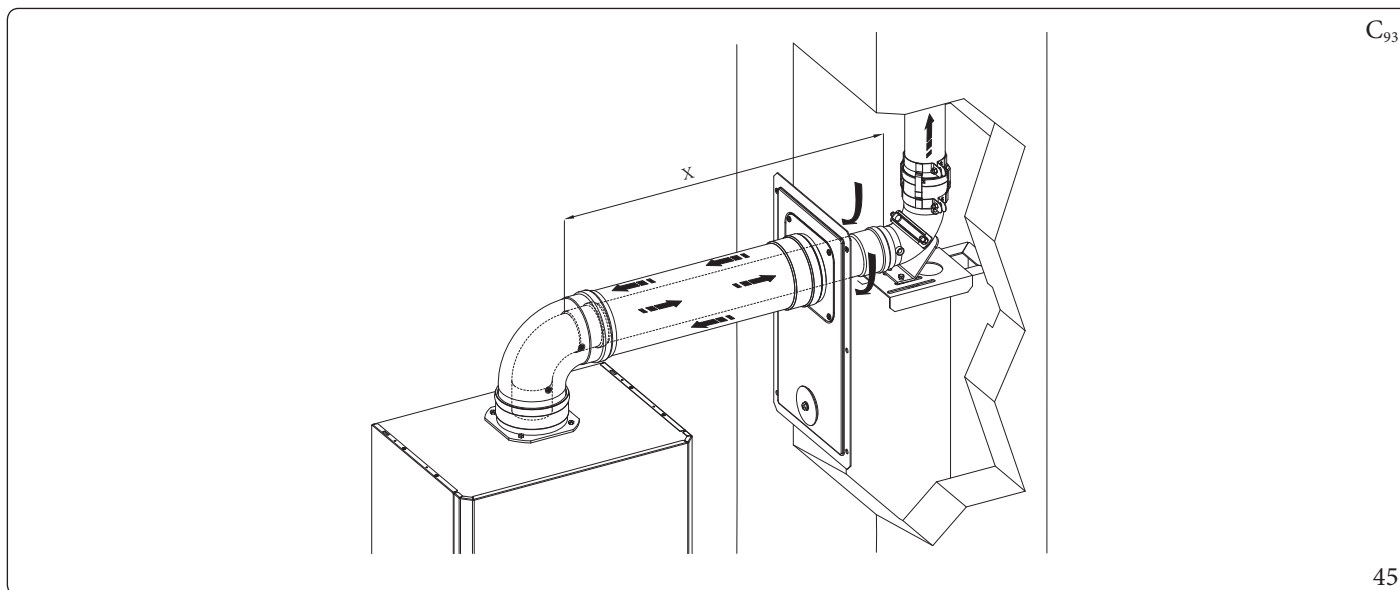


Intubační systém	ADAPTÉR (A) mm	ŠACHTA (B) mm	ŠACHTA (C) mm
Ø60 Pevný	66	106	126
Ø50 Flexibilní	66	106	126
Ø80 Pevný	86	126	146
Ø80 Flexibilní	103	143	163

Technické údaje

Rozměry šachty musí zajišťovat minimální prostor mezi vnější stěnou kouřovodu a vnitřní stěnou šachty: 30 mm pro šachty s kruhovým průřezem a 20 mm pro šachty se čtvercovým průřezem (Obr. 44).

Na vertikálním úseku systému odkouření jsou povoleny maximálně 2 změny směru s maximální úhlovou odchylkou 30° vzhledem k vertikální části.



Maximální délky (L.max) různých systému odkouření, které lze instalovat, jsou uvedeny v souhrnné tabulce v odst. 1.15.



1.24 ZAVEDENÍ POTRUBÍ (INTUBACE) DO KOMÍNŮ NEBO DO TECHNICKÝCH OTVORŮ

Zavedení potrubí (intubace) je operace, prostřednictvím které se zaváděním jednoho nebo více potrubí vytváří systém pro odvod produktů spalování z plynového kotle; skládá se z potrubí, zavedeného do komínu, kouřové roury anebo technického otvoru již existujících anebo nové konstrukce (u nově postavených budov) (Obr. 46).

K intubaci je nutné použít potrubí, které výrobce uznává za vhodné pro tento účel podle způsobu instalace a použití, které uvádí, a platných předpisů a norem.

Systémy pro zavedení potrubí Immergas



Systémy intubace Ø 60 pevný, Ø 50 a Ø 80 pružný a Ø 80 pevný „zelená série“ musí být použity pouze pro nekomerční použití a pro kondenzační přístroje Immergas.

V každém případě je při operacích spojených se zavedením potrubí nutné respektovat předpisy dané platnými směrnici a technickou legislativou. Především je nezbytné po dokončení prací a v souladu s uvedením systému do provozu vyplnit prohlášení o shodě.

Kromě toho je nutné řídit se údaji v projektu a technickými údaji v případech, kdy to vyžaduje směrnice a platná technická dokumentace.

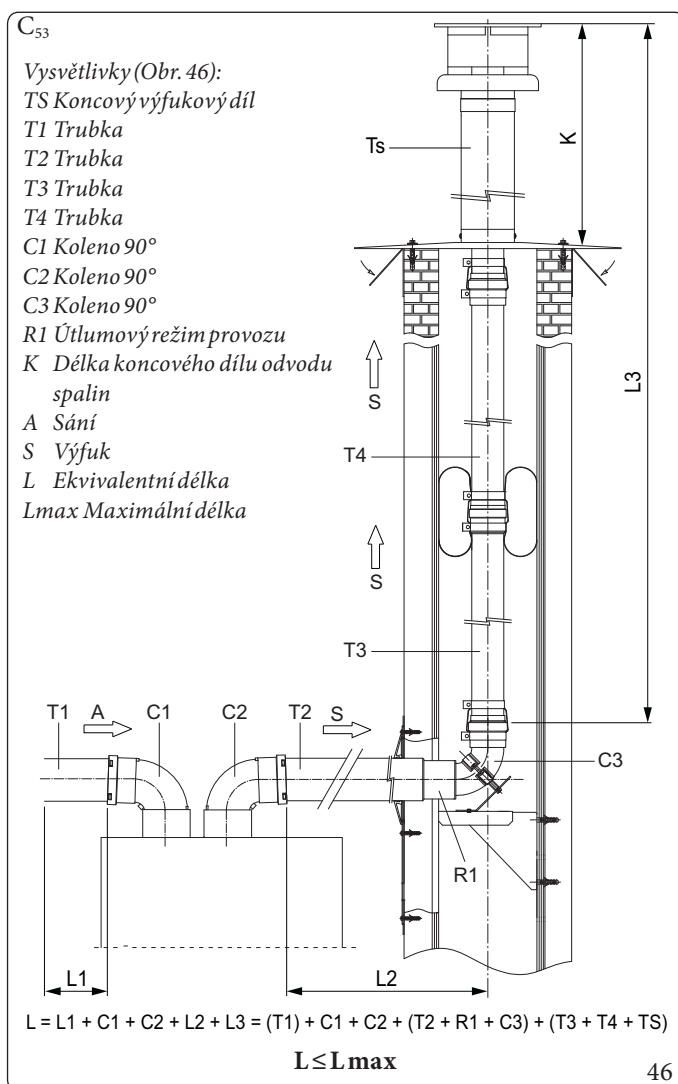
Pro zajištění dlouhodobé spolehlivosti a funkčnosti systému intubovaných trubek musí být:

- použito v běžných atmosférických podmínkách a v běžném prostředí, jak je stanoveno platnou směrnicí (absence kouře, prachu nebo plynu, které by měnily běžné termofyzikální nebo chemické podmínky; provoz při běžných denních výkyvech teplot apod.)
- Instalace a údržba jsou prováděny podle pokynů dodavatele intubačního systému „zelené série“ a podle předpisů platných norem.
- Je dodržována maximální délka stanovená výrobcem (Odst. 1.15).

V konfiguracích ohebného a tuhého potrubí C₅₃ maximální délka (L_{max}) nezahrnuje 3 ohyby a koncový díl odvodu, takže je třeba je zohlednit při výpočtu ekvivalentní délky (L).



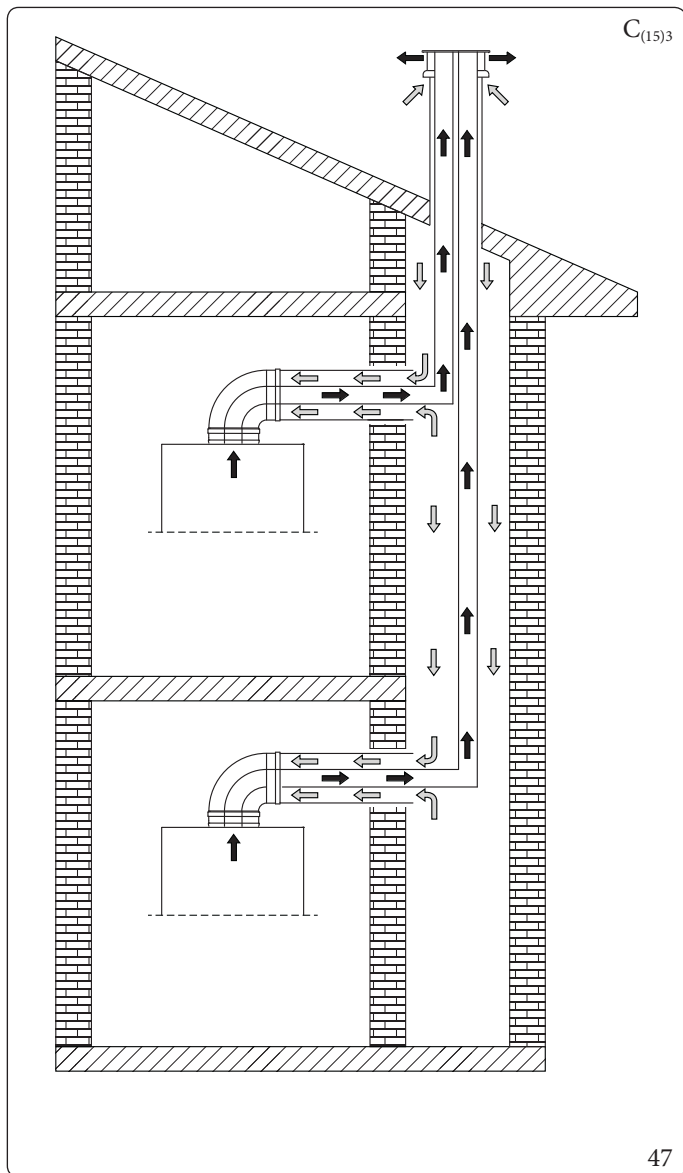
Maximální délky (L_{max}) různých systému odkouření, které lze instalovat, jsou uvedeny v souhrnné tabulce v odst. 1.15.



Tabulka délek koncových dílů pro odvod spalin

Typ intubačního systému	Koncový díl	K(m)
Ø50 Flexibilní	Koncový díl s ohybem 90°	0,27
	Koncový díl ve tvaru T	0,16
	Vertikální koncová sada Ø80/125	0,48
Ø60 pevný	Vertikální koncová koncentrická sada Ø60	0,49
Ø80 flexibilní	Vertikální koncová sada Ø80/125	0,48
Ø80 pevný	Vertikální koncová koncentrická sada Ø80	0,65

1.25 KONFIGURACE C₍₁₅₎₃ KONCENTRICKÉ SADY



Tato sada umožňuje instalovat přístroj Immergas v konfiguraci C₍₁₅₎₃ se sáním vzduchu pro spalování přímo z komínové šachty, přičemž výfuk je proveden do vyhrazeného kouřovodu.

Informace pro instalaci C₍₁₅₎₃

Přístroj může fungovat v systému C₍₁₅₎₃ nebo C_{(15)3X}, který je vhodně nadimenzován termotechnikem.

I ukončení na střeše, které je nedílnou součástí projektu, musí splňovat legislativní povinnosti a předepsané normy pro tuto součástku. Zejména musí zaručovat, že stupeň recirkulace spalin je nižší než 10 %.

Společná odvodní šachta musí mít takové rozměry, aby při připojení sací části ke střešní koncovce neregenerovala vyšší podtlak než 5 Pa v bodě šachty, odkud přístroj odebírá spalovací vzduch z šachty samotné, pokud přístroj funguje při maximálním tepelném výkonu a celý intubační složený systém funguje při maximálním projekčním výkonu.

Pro jednotlivou koncovku dodržujte následující podmínky ztráty dodávky při maximálním tepelném průtoku přístroje:

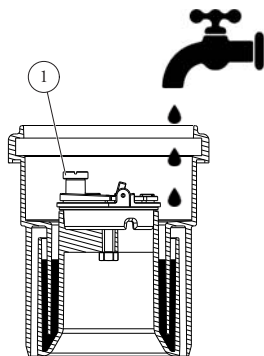
Model	Pa
Victrix Tera V3 24 Plus EU	10
Victrix Tera V3 35 Plus EU	10

vzhledem k výše popsaným podmínkám jsou maximální rozměry, které se mohou projevit v šachtě, definované v tomto návodu s konfigurací C₉₃ při použití stejných nastavení přístroje.

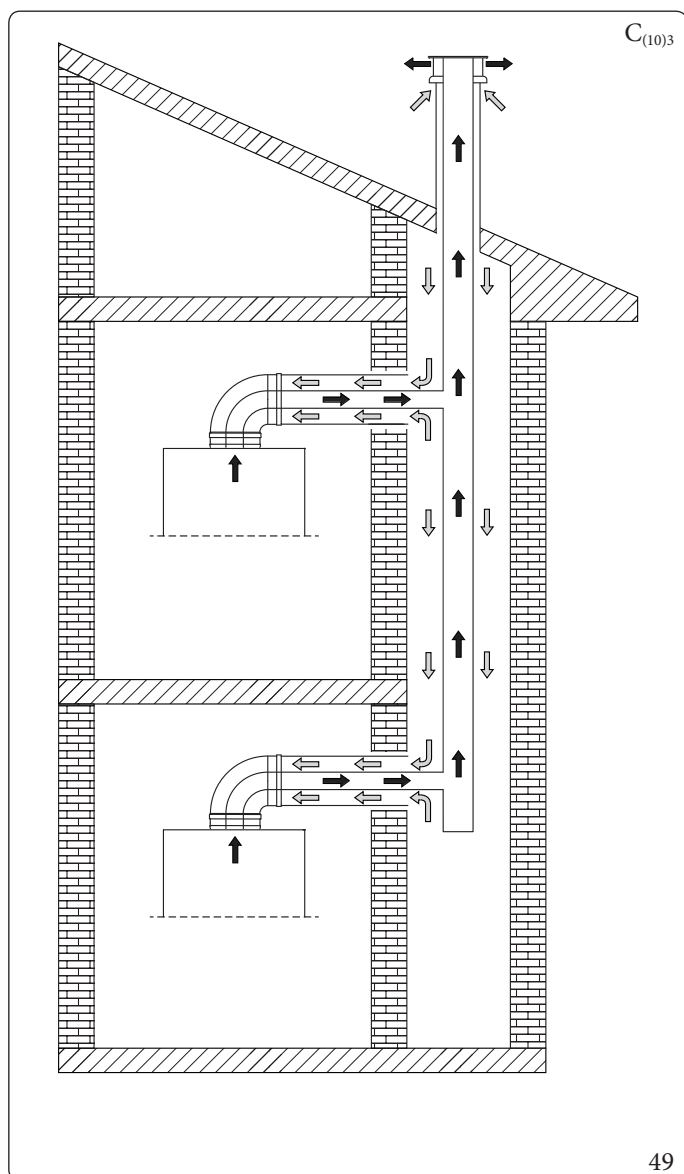


1.26 KONFIGURACE $C_{(10)3}$ KONCENTRICKÉ SADY ($\varnothing 80/125$)

V instalacích $C_{(10)3}$ je povinná montáž sady zpětného ventilu spalin dodávané společností Immergas jako volitelné příslušenství, která se skládá ze samotného ventilu s návodem, specifikací a nálepkou s dalšími bezpečnostními informacemi (Obr. 48).



48



49

Instalace spotřebiče Immergas v konfiguraci $C_{(10)3}$ (povolená pouze s originálním schváleným systémem odvodu spalin včetně specifické zpětné klapky) umožňuje přívod spalovacího vzduchu přímo z dutiny, kde jsou spaliny odváděny do společného kouřovodu.



Zapojení sacího hřídele je možné u kouřovodu $\varnothing 125$ samice nebo uříznuté $\varnothing 125$ samice.

Napojení do společného kouřovodu pro výfuk není možné pomocí kouřovodu $\varnothing 80$ s těsněním (Obr. 51).

Montáž koncentrické sady v konfiguraci typu C₍₁₀₎₃ (Obr. 51)



Pro odstranění případného kondenzátu, který se tvoří ve výfukovém potrubí, je nutné naklonit potrubí ve směru k přístroji s minimálním sklonem 5 % (Obr. 50).



Pokud v místě připojení kouřovodu ke společnému tlakovému kouřovodu není uzavírací klapka, je nutné před instalací vypnout všechny kotle připojené ke stejnému společnému tlakovému kouřovodu nebo zajistit uzavření místa připojení, aby se zabránilo rozptylu zplodin hoření do místnosti.

- Umístěte přírubový adaptér (14) s koncentrickým těsněním (15) na jednotku a upevněte jej pomocí šroubů (13) (viz obr. 51).
-

Victrix Tera V3 24 Plus EU

Ponechte si standardně dodávané protizávaží (v. 3,5 mm) namontované na velkém křídle ventilu a odstraňte volně dodávané (v. 6,5 mm) uvnitř sady (Poz. 1 Obr. 48).

Victrix Tera V3 35 Plus EU

Nahradte standardně dodávané protizávaží (v. 3,5 mm) namontované na velkém křídle ventilu volně dodávaným protizávažím (v. 6,5 mm) uvnitř sady. Odstraňte protizávaží (v. 3,5 mm).

- Vložte sadu zpětné klapky Ø 80 do přírubového adaptéru a dbejte na to, abyste odstranili distanční vložku Ø 80 o tloušťce 5 mm (viz obr. 51).



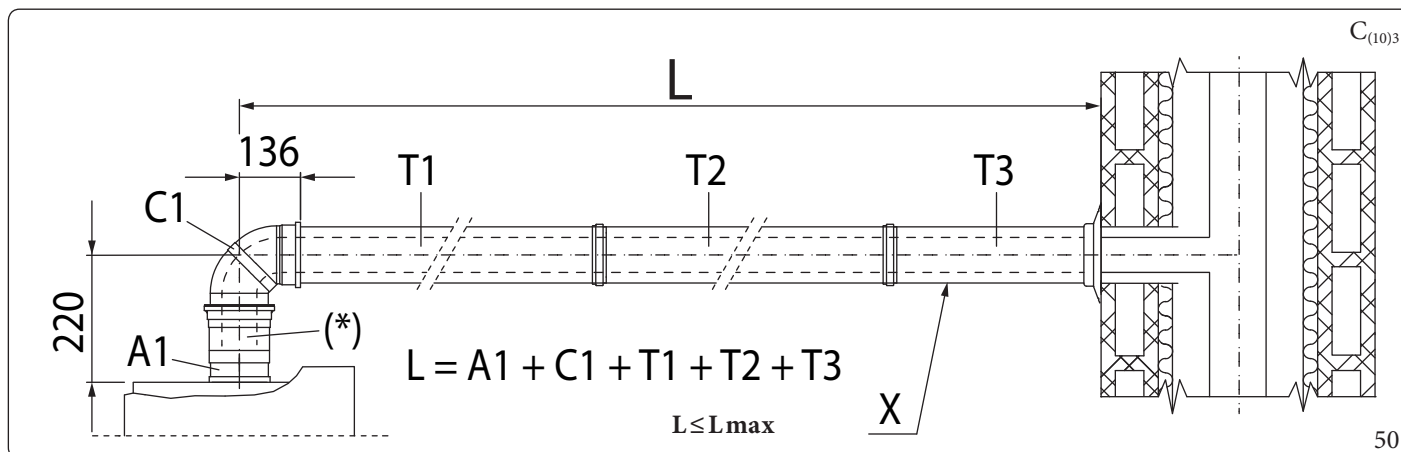
Ujistěte se, že sifon zpětné klapky spalin je naplněn vodou (Obr. 48):

- Připojte prodlužovací nástavec Ø 125 do přírubového adaptéru.
- Ke zpětné klapce připojte koleno Ø 80/125.
- Vypočítejte vzdálenosti mezi ohybem a napojením na společný kouřovod a komín.
- Přizpůsobte nástavec (10) a počítejte s tím, že vnitřní trubka koncentrické sady musí zasahovat až do společného komína. Vnější trubka se musí zasunout až do dvířek.



Před montáží zkontrolujte správné umístění těsnění.
Pro usnadnění zasunutí potřete díly dodaným mazivem.

- Namontujte víko (A) spolu s adaptérem (1) a uzávěry (6) na stěnu.
 - Připojte výfuk ke společnému kouřovodu.
 - Nastavte parametr P8 = 1.
 - Nastavte počet otáček ventilátoru podle tabulky (Odst. 4.8).
 - Proveďte kalibraci CO₂ při maximálním a minimálním výkonu (Ref. Odst. 5.2).
- Po správném složení všech komponentů budou spalinové odváděny společným kouřovodem; vzduch pro spalování pro běžné fungování přístroje bude nasáván přímo ze šachty (Obr. 45).



Vysvětlivky (Obr. 50):

X - Minimální sklon 5%

A1 - Přírubová redukce Ø80/125

(*) - Zpětná klapka spalin (při výpočtu ekvivalentní délky se nezo-
hledňuje)

C1 - Koleno 90° o průměru Ø80/125

T1 - Trubka Ø80/125

T2 - Trubka Ø80/125

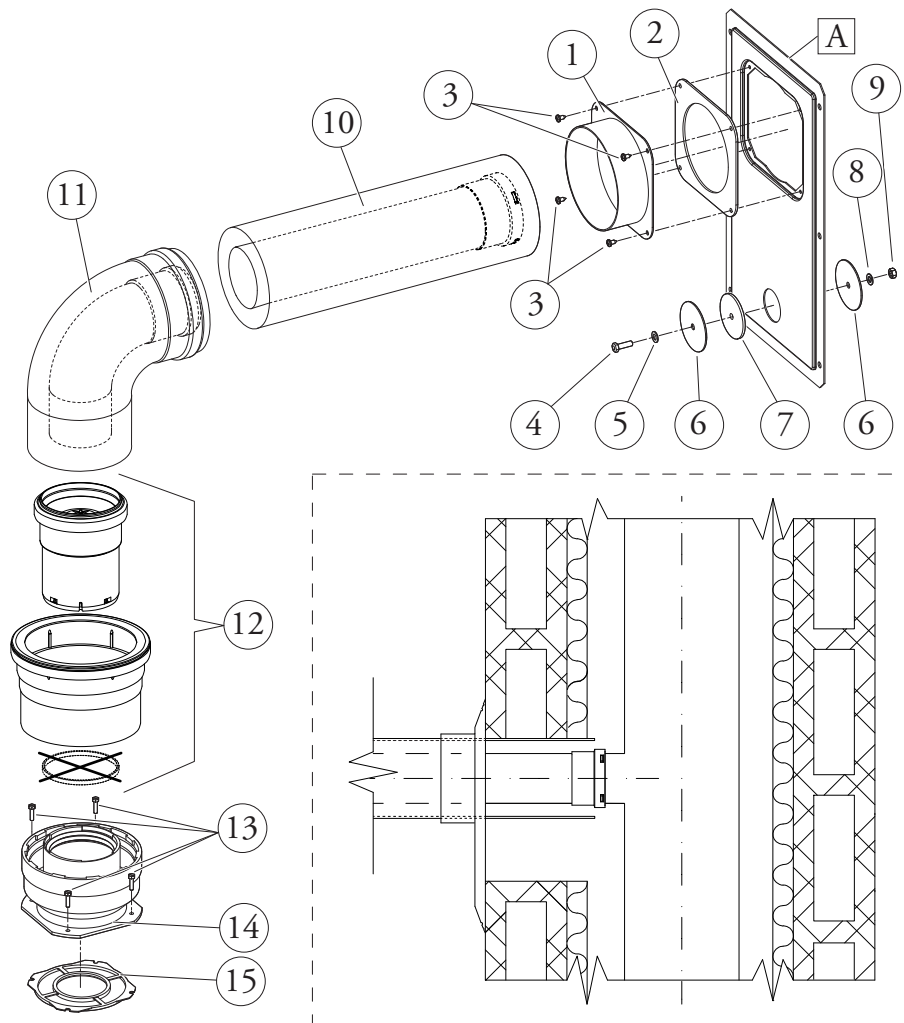
T3 - Trubka Ø80/125

L - Ekvivalentní délka

Lmax - Maximální délka







51

Vysvětlivky (Obr. 51):

Sada adaptéru C₍₁₀₎ zahrnuje:

- 1 ks Adaptér dvířek Ø 100 nebo Ø 125 (1)
- 1 ks Neoprenové těsnění dvířek (2)
- 4 ks Šrouby 4.2 x 9 AF (3)
- 1 ks Šroub TE M6 x 20 (4)
- 1 ks Plochá nylonová podložka M6 (5)
- 2 ks Plechový uzávěr otvoru dvířek (6)
- 1 ks Neoprenové těsnění uzávěru (7)
- 1 ks Vějířová podložka M6 (8)
- 1 ks Matice M6 (9)

Sada prodlužovací trubky Ø80/125 zahrnuje:

- 1 ks Skupina prodlužovacích trubek Ø 80/125 (10)

Sada ohybu Ø 80/125 zahrnuje:

- 1 ks Koncentrické koleno Ø 80/125 při 87° (11)

Sada zpětného ventilu spalin Ø80 (12) zahrnuje:

- 1 ks Těsnění Ø 80
- 1 ks Zpětný ventil spalin Ø 80
- 1 ks Prodloužení Ø 125
- 1 ks Distanční vložka Ø 80 tl. 5 mm (lze vyloučit pro tuto konfiguraci)
- 1 Informační nálepka

Sada adaptéru obsahuje:

- 4 ks (sada Ø 80/125) Šrouby TE M4 x 16 plochý šroubovák (13)
- 1 ks (sada Ø 80/125) Přírubový adaptér Ø 80/125 (14)
- 1 ks (sada Ø 80/125) Koncentrické těsnění (15)

Victrix Tera V3 24 Plus EU

- 1 ks Protizávaží v. 6,5 mm (nelze použít u těchto modelů)

Victrix Tera V3 35 Plus EU

- 1 ks Protizávaží v. 6,5 mm (nahradit protizávaží v. 3,5 mm, které je standardně namontováno na velkém křídle ventilu. Odstraňte protizávaží v. 3,5 mm).

Sada adaptéru obsahuje:

- 4 ks (sada Ø 80/125) Šrouby TE M4 x 16 plochý šroubovák (13)
- 1 ks (sada Ø 80/125) Přírubový adaptér Ø 80/125 (14)
- 1 ks (sada Ø 80/125) Koncentrické těsnění (15)

Dodáváno samostatně (Obr. 51):

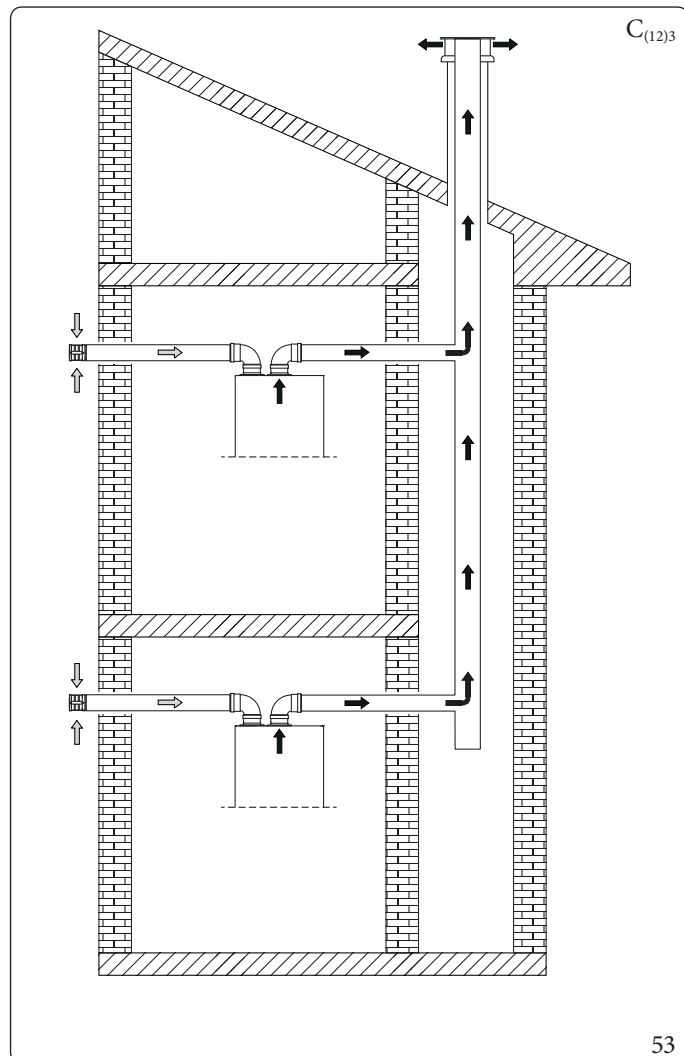
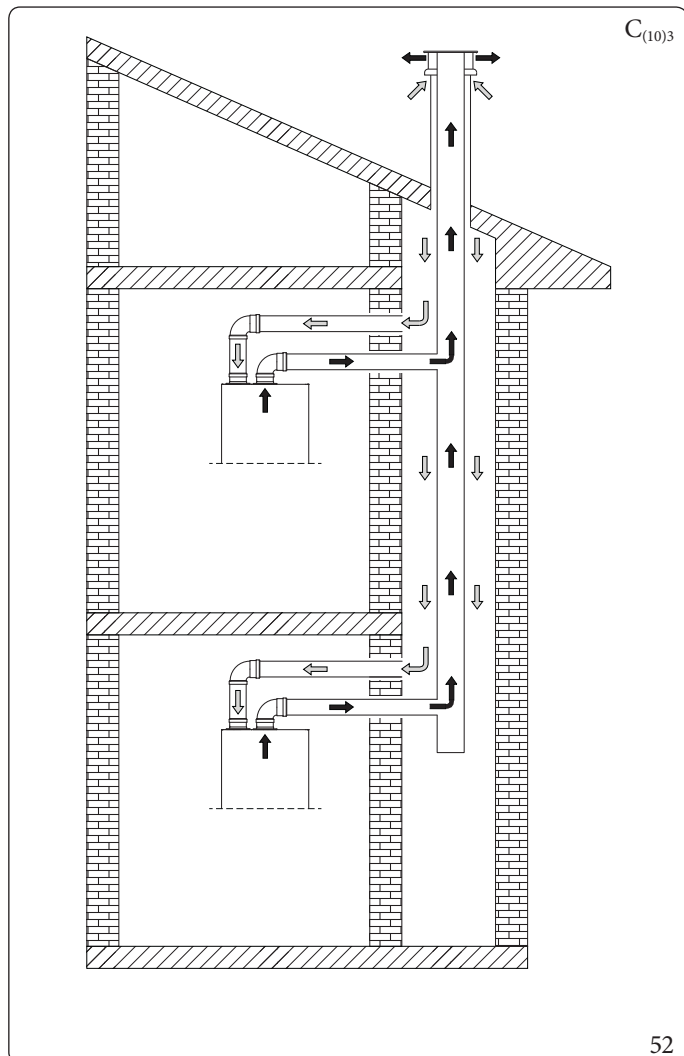
- 1 ks Dvířka sady pro intubaci (A)



1.27 KONFIGURACE $C_{(10)3}$ - $C_{(12)3}$ ODDĚLOVACÍ SADY (Ø 80/80)



V instalacích $C_{(10)3}$ e $C_{(12)3}$ je povinná montáž sady zpětného ventilu spalin dodávané společností Immergas jako volitelné příslušenství, která se skládá ze samotného ventilu s návodem, specifikací a nálepkou s dalšími bezpečnostními informacemi (Obr. 48).



Tato konfigurace (povolená pouze s originálním, typově schváleným komínem, včetně specifické zpětné klapky) umožňuje nasávání vzduchu mimo dům nebo přímo z dutiny, kde je umístěn odtah spalin, a odvod spalin do společného kouřovodu.



$C_{(10)3}$ (Obr. 52):

Zapojení sacího hřídele je možné u kouřovodu $\varnothing 80$ samec nebo uříznuté $\varnothing 80$ samice.

$C_{(10)3} - C_{(12)3}$ (Fig. 52 - 53)

Napojení do společného kouřovodu pro výfuk není možné pomocí kouřovodu $\varnothing 80$ s těsněním.

Montáž sady děleného odkouření $\varnothing 80/80$ (Obr. 54):



Pokud v místě připojení kouřovodu ke společnému tlakovému kouřovodu není uzavírací klapka, je nutné před instalací vypnout všechny kotle připojené ke stejnému společnému tlakovému kouřovodu nebo zajistit uzavření místa připojení, aby se zabránilo rozptylu zplodin hoření do místnosti.

1. Instalujte přírubu odvodu (4) společně s příslušným těsněním (1) na středový otvor přístroje s kruhovými výčnělky směřujícími dolů a dotýkajícími se příruby přístroje a připevňte ji pomocí šroubů se šestihrannou plochou hlavou, které jsou v sadě.
2. Sejměte ploché těsnění, které je umístěno ve vnějším otvoru a nahraďte jej těsněním (3), umístěte jej na těsnění (2), které je obsažené v oddělovací sadě $\varnothing 80/80$ a utěsněte pomocí samořezných šroubů, které jsou ve vybavení sady.
3. Ze sady zpětné klapky spalin vyjměte nástavec $\varnothing 125$ (10b).
4. **Vložte distanční podložku $\varnothing 80$ o tloušťce 5 mm (10a) dovnitř příruby kouřovodu.**
- 5.

Victrix Tera V3 24 Plus EU

Ponechte si standardně dodávané protizávaží (v. 3,5 mm) namontované na velkém křídle ventilu a odstraňte volně dodávané (v. 6,5 mm) uvnitř sady (Poz. 1 Obr. 48).

Victrix Tera V3 35 Plus EU

Nahraďte standardně dodávané protizávaží (v. 3,5 mm) namontované na velkém křídle ventilu volně dodávaným protizávažím (v. 6,5 mm) uvnitř sady. Odstraňte protizávaží (v. 3,5 mm).

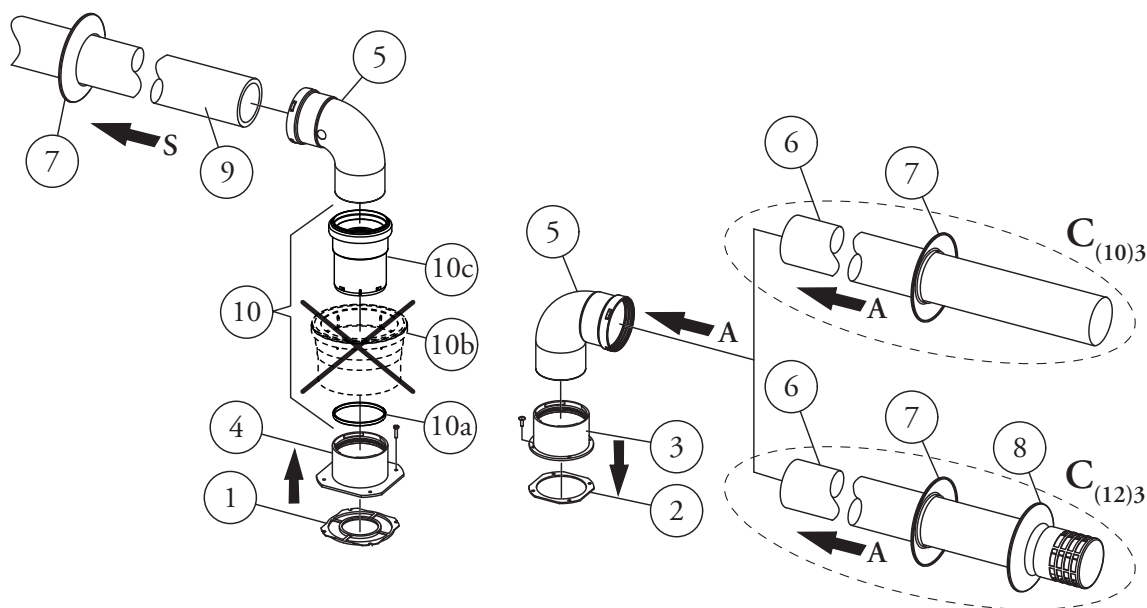
6. Vložte zpětnou klapku spalin $\varnothing 80$ (10c) do příruby pro vypouštění spalin.



Ujistěte se, že sifon zpětné klapky spalin je naplněn vodou (Obr. 48):

7. Zasuňte kolena (5) perem (hladká strana) do přírub (3 a 4).
8. Pro sání z dutiny ($C_{(10)3}$), tj. ze společného sacího potrubí, připojte sací potrubí $\varnothing 80$ (6) ke kolenu (5) a ujistěte se, že je již vložena vnitřní rozeta (7). U nástěnného sání ($C_{(12)3}$) zasuňte sací svorku (6) s vnější stranou (hladkou) do vnitřní strany kolena (5) až na doraz a ujistěte se, že je již zasunuta odpovídající vnitřní (7) a vnější (8) rozeta.
9. Připojte výpustní potrubí $\varnothing 80$ a ujistěte se, že jste už umístili vnitřní rozetu (7) do koncové části potrubí.
10. Nastavte parametr $P8 = 1$.
11. Nastavte počet otáček ventilátoru podle tabulky (Odst. 4.8).
12. Proveďte kalibraci CO_2 při maximálním a minimálním výkonu (Ref. Odst. 5.2).



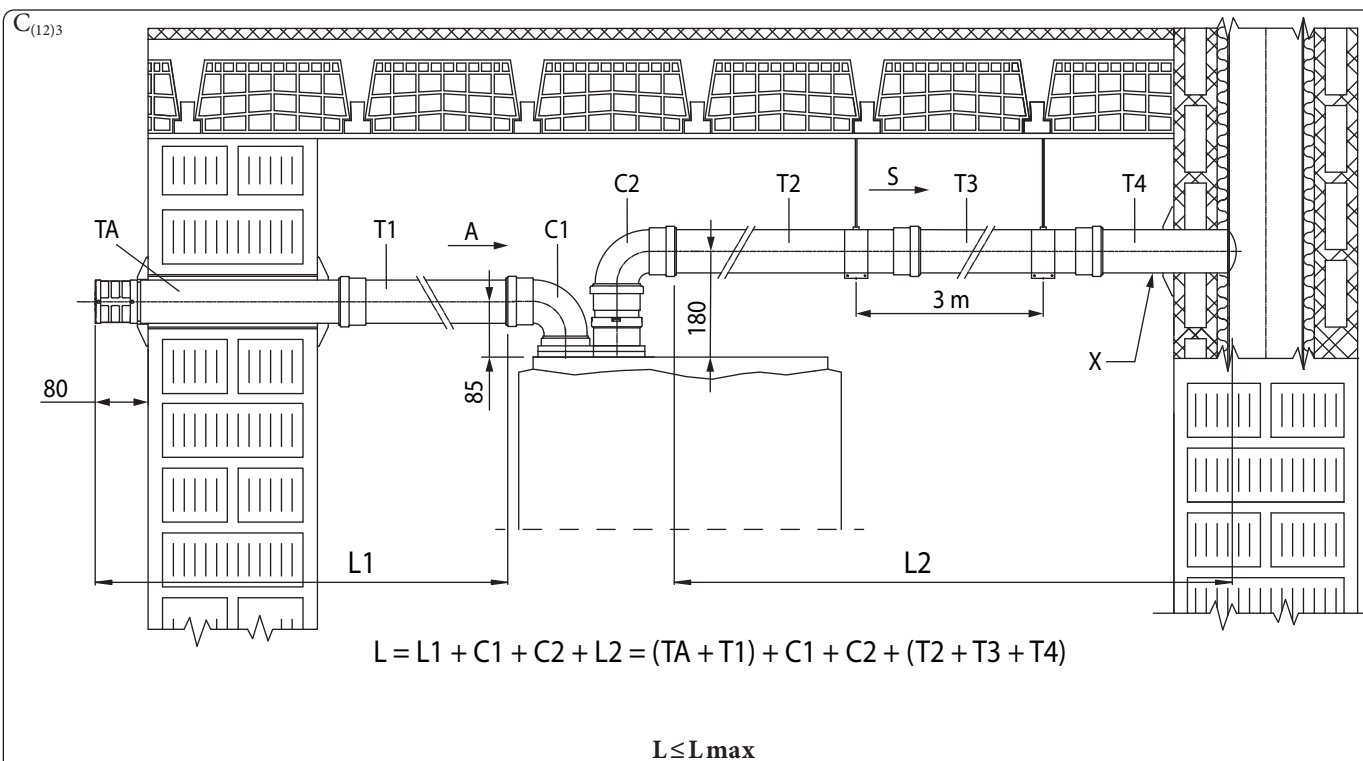
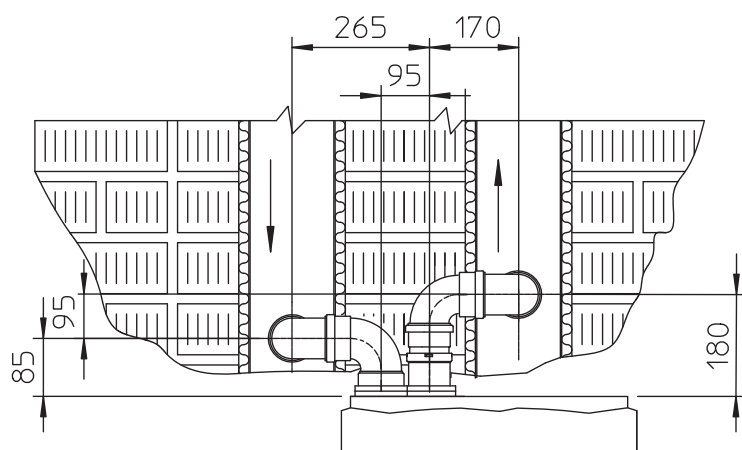


Sada obsahuje (Obr. 54):

- 1 ks Těsnění výfuku (1)
- 1 ks Upevňovací přírubové těsnění (2)
- 1 ks Příruba sání (3)
- 1 ks Příruba odtahu spalín (4)
- 2 ks Koleno 90° Ø 80 (5)
- 1 ks Prodloužení Ø 80 (6) (pouze C₍₁₀₎₃)
- 1 ks Sací koncový díl Ø 80 (6) (pouze C₍₁₂₎₃)

- 2 ks Vnitřní manžeta (7)
- 1 ks Vnější rozeta (8) (pouze C₍₁₂₎₃)
- 1 ks Výfuková trubka Ø 80 (9)
- 1 ks (Sada zpětného ventilu pro odvod spalín Ø 80) (10)
 - 1 ks Distanční podložka Ø 80 (10a)
 - 1 ks Prodloužení Ø 125 (10b)
 - 1 ks Zpětný ventil pro odvod spalín Ø 80 (10c)

POZN.: odstraňte prodloužení Ø 125



Vysvětlivky (Obr. 56):

- A - Sání
- X - Minimální sklon 5%
- S - Výfuk
- TA - Sací díl Ø80
- T1 - Trubka Ø80
- T2 - Trubka Ø80

- T3 - Trubka Ø80
- T4 - Trubka Ø80
- C1 - Koleno 90° Ø80
- C2 - Koleno 90° Ø80
- L - Ekvivalentní délka
- L_{max} - Maximální délka



Maximální délky (L_{max}) různých systému odkouření, které lze instalovat, jsou uvedeny v souhrnné tabulce v odst. 1.15.



Informace pro instalace C₍₁₀₎₃ a C₍₁₂₎₃

Přístroj je vhodný pro provoz v systému C₍₁₀₎₃ nebo C₍₁₂₎₃ a výhradně s napájením na zemní plyn (kategorie 2H a 2E).

Přístroje jsou vyvíjeny tak, aby fungovali na společných kouřovodech s bezpečnostním tlakem při minimálním tepelném výkonu 25 Pa a bezpečnostním tlaku při maximálním tepelném výkonu 100 Pa.



U kotlů instalovaných ve spalinových systémech typu C₍₁₀₎ nebo C₍₁₂₎, musí být povolen parametr „Přítomnost klapky na spalínách“ (P8 = 1). Úrovně emisí CO₂ jsou podmíněny provozními tlaky vyvolanými ve spalinovém potrubí, zejména s ohledem na minimální tepelný průtok nebo na případné recirkulační jevy vyvolané spalinovým systémem.

Zařízení musí být připojeno k systému odkouření navrženému topenářem v souladu s platnými místními předpisy.

Systém společného kouřovodu musí být nadimenzován vhodným způsobem tak, aby umožnil přístroji provoz s následujícími specifikacemi, se kterými byl navržen:

- maximální tlak, pokud funguje č-1 přístrojů při maximálním tepelném výkonu (č= počet komplexně zapojených nebo zapojitelných kotlů ke společnému potrubí) a jeden přístroj funguje při minimálním tepelném výkonu, je 25 Pa;
- rozdíl minimálního přípustného tlaku mezi výstupem výrobků spalování a vstupem spalovacího vzduchu je -200 Pa (-400 Pa pro C₍₁₂₎₃) včetně tlaku -100 Pa (-300 Pa C₍₁₂₎₃) vytvářeného větrem;
- Potrubí musí být nadimenzováno s nominální teplotou výrobků spalování na 25 °C.
- Míra maximální přípustné recirkulace pro činnost větru je 10%;
- společný kouřovod musí být certifikován pro přetlak nejméně 200 Pa (minimální tlaková třída P1);
- v systému se nesmí nacházet potrubí, která mají špatný tah.

Zejména v napojení ke společné trubce v tlaku musí být viditelná cedulka, která uvádí alespoň následující technické informace:

- Jméno a komerční značka výrobce společného kouřovodu;
- Způsobilost pro fungování s certifikovanými kotly C₍₁₀₎₃ nebo C₍₁₂₎₃;
- Maximální přípustná hodnota hmotnostního toku spalin v kg/h;
- rozměry společného potrubí (společný kouřovod) pro každý bod vložení;



Otvory pro spalovací vzduch a vstup produktů spalování ze společného kouřovodu pod tlakem musí být uzavřeny a musí být zkontrolována jejich pevnost, když je přístroj odpojený.

Připojení přístroje ke společnému kouřovodu pod tlakem musí být provedeno za předpokládaných podmínek, aniž byste přesáhli maximální specifické dané rozměry.

Kouřovod musí být nakloněn (sklon 5 %) směrem k zařízení, aby se usnadnil odvod kondenzátu.



Na výstupu kouře z přístroje musí být nainstalovaná sada zpětné klapky spalin, která garantuje správné fungování zařízení a usnadňuje úkony údržby na zařízení.

Navíc na vrchní části pláště musí být vhodná bezpečnostní nálepka, taková nálepka je obsažená ve vhodné Sadě C₍₁₀₎₃ C₍₁₂₎₃, která obsahuje zpětnou klapku spalin, která je přídatná ve výfuku a je potřebná pro společné kouřovody.



Doporučuje se přidat dobře viditelnou nálepku na zevnějšek pláště.

Souhrnná tabulka informací pro instalace C₍₁₀₎₃ (Pouze metan 2E-2H)

		VICTRIX TERA V3 24 PLUS EU	
		Q _{min}	Q _{n max}
Tepelný výkon	kW	4,2	28,7
CO ₂ % referenční [%]	%	8,5	9,2
Maximální výstupní tlak z kotle	Pa	25	93
Minimální výstupní tlak z kotle C ₍₁₀₎₃	Pa	-200	-200
Minimální výstupní tlak z kotle C ₍₁₂₎₃	Pa	-400	-400
Maximální průtok spalin	kg/h	7	46
Teplota spalin 80°C/60°C	°C	71	82
Dostupný výtlač u kouřovodu s protitlakem 25 Pa	Pa	56	27
Dostupný výtlač ventilátoru s protitlakem 25 Pa	Pa	190	110
Maximální délka kouřovodu 80/125	m	10	
Maximální délka kouřovodu 80/80	m	15	
Nastavení kotle (podle návodu k použití)	-	Viz odst. -1.27- od bodu 9 dále.	

		VICTRIX TERA V3 35 PLUS EU	
		Q _{min}	Q _{n max}
Tepelný výkon	kW	5,6	37,5
CO ₂ % referenční [%]	%	8,6	9,2
Maximální výstupní tlak z kotle	Pa	25	93
Minimální výstupní tlak z kotle C ₍₁₀₎₃	Pa	-200	-200
Minimální výstupní tlak z kotle C ₍₁₂₎₃	Pa	-400	-400
Maximální průtok spalin	kg/h	10	61
Teplota spalin 80°C/60°C	°C	67	80
Dostupný výtlač u kouřovodu s protitlakem 25 Pa	Pa	70	33
Dostupný výtlač ventilátoru s protitlakem 25 Pa	Pa	300	180
Maximální délka kouřovodu 80/125	m	10	
Maximální délka kouřovodu 80/80	m	15	
Nastavení kotle (podle návodu k použití)	-	Viz odst. -1.27- od bodu 9 dále.	



1.28 KONFIGURACE PRO INSTALACI KOUŘOVODU C₆



Zařízení je určeno k připojení na komerční výfukový a sací systém.


Victrix Tera V3 24 Plus EU

Typ plynu		G20	G31
Teplota spalin při maximálním výkonu	°C	82	83
Hmotnostní tok spalin při maximálním výkonu	kg/h	46	48
Teplota spalin při minimálním výkonu	°C	71	71
Hmotnostní tok spalin při minimálním výkonu	kg/h	7	7
CO ₂ při Q. max.	%	9,2 (9,0 ÷ 9,4)	10,2 (10,0 ÷ 10,4)
CO ₂ při Q. min.	%	8,5 (8,3 ÷ 8,7)	9,7 (9,5 ÷ 9,9)
Maximální dostupný výtlač při maximálním výkonu (maximální hodnota odporu komerčního kouřovodu)	Pa	167	
Maximální dostupný výtlač kouřovodu při minimálním výkonu	Pa	4	
Maximální teplota okruhu spalin	°C	120	



Victrix Tera V3 35 Plus EU

Typ plynu		G20	G31
Teplota spalin při maximálním výkonu	°C	80	81
Hmotnostní tok spalin při maximálním výkonu	kg/h	61	63
Teplota spalin při minimálním výkonu	°C	67	66
Hmotnostní tok spalin při minimálním výkonu	kg/h	10	10
CO ₂ při Q. max.	%	9,2 (9,0 ÷ 9,4)	10,1 (9,9 ÷ 10,3)
CO ₂ při Q. min.	%	8,6 (8,4 ÷ 8,8)	9,6 (9,4 ÷ 9,8)
Maximální dostupný výtlač při maximálním výkonu (maximální hodnota odporu komerčního kouřovodu)	Pa	286	
Maximální dostupný výtlač kouřovodu při minimálním výkonu	Pa	7	
Maximální teplota okruhu spalin	°C	120	

-  - Rozvody musí být odolné proti kondenzaci (pouze u kondenzačních modelů);
 - Přívodní potrubí vzduchu musí odolávat teplotám přisávaného vzduchu až 60 °C;
 - Maximální přípustné procento cirkulace spalin při větrném počasí je 10 %;
 - Sací a výfukové potrubí nelze instalovat na protilehlé stěny;
 - U kouřovodů v konfiguraci C₆ není napojení do společných přetlakových spalinových cest povoleno.



1.29 KONFIGURACE ZAŘÍZENÍ S OTEVŘENOU KOMOROU (TYPU B) S VENTILÁTOREM NA SPALOVACÍM OKRUHU

Zařízení s otevřenou komorou (typ B) lze instalovat uvnitř budov; v tomto případě se doporučuje dodržovat všechny platné národní a místní technické normy, pravidla a předpisy.

Pro instalaci je nutné použít krycí sadu, pro její popis viz (Odst. 1.17).

1.30 ODKOUŘENÍ DO KOUŘOVODU/KOMÍNA

Vypouštění spalin nesmí být zapojeno na tradiční atmosférický komín pro zařízení typu B s přirozeným odtahem (CCR).

Odvod spalin pouze u kotlů instalovaných v konfiguraci C, může být připojen k jednomu komínu nebo ke společnému kouřovodu.

Pro zařízení s otevřenou komorou (typ B) je povolen pouze odvod do samostatného komínu nebo přímo do venkovního prostředí pomocí odpovídající koncovky, s výjimkou platných místních předpisů.

Společné kouřovody musí být rovněž připojeny pouze se zařízeními typu C a stejného typu (kondenzační), jejichž jmenovitý tepelný výkon se neliší o více než 30 % od maximálního připojitelného výkonu a které jsou napájeny stejným palivem.

Tepelné, kapalně a dynamické vlastnosti (celkové množství spalin, % oxidu uhličitého, % vlhkosti, atd.) přístrojů, připojených na stejné skupinové odtahové trubky nebo na kombinované odtahové trubky se nesmí lišit o více než 10% v porovnání s již připojeným přístrojem.

Skupinové kouřovody musí být výslovně navrženy podle metodiky výpočtu a požadavků platných technických norem (např. UNI EN 13384), a to odborně kvalifikovanými technickými pracovníky.

Části komínů nebo kouřovodů, na které je připojeno výfukové potrubí, musí odpovídat platným technickým normám.

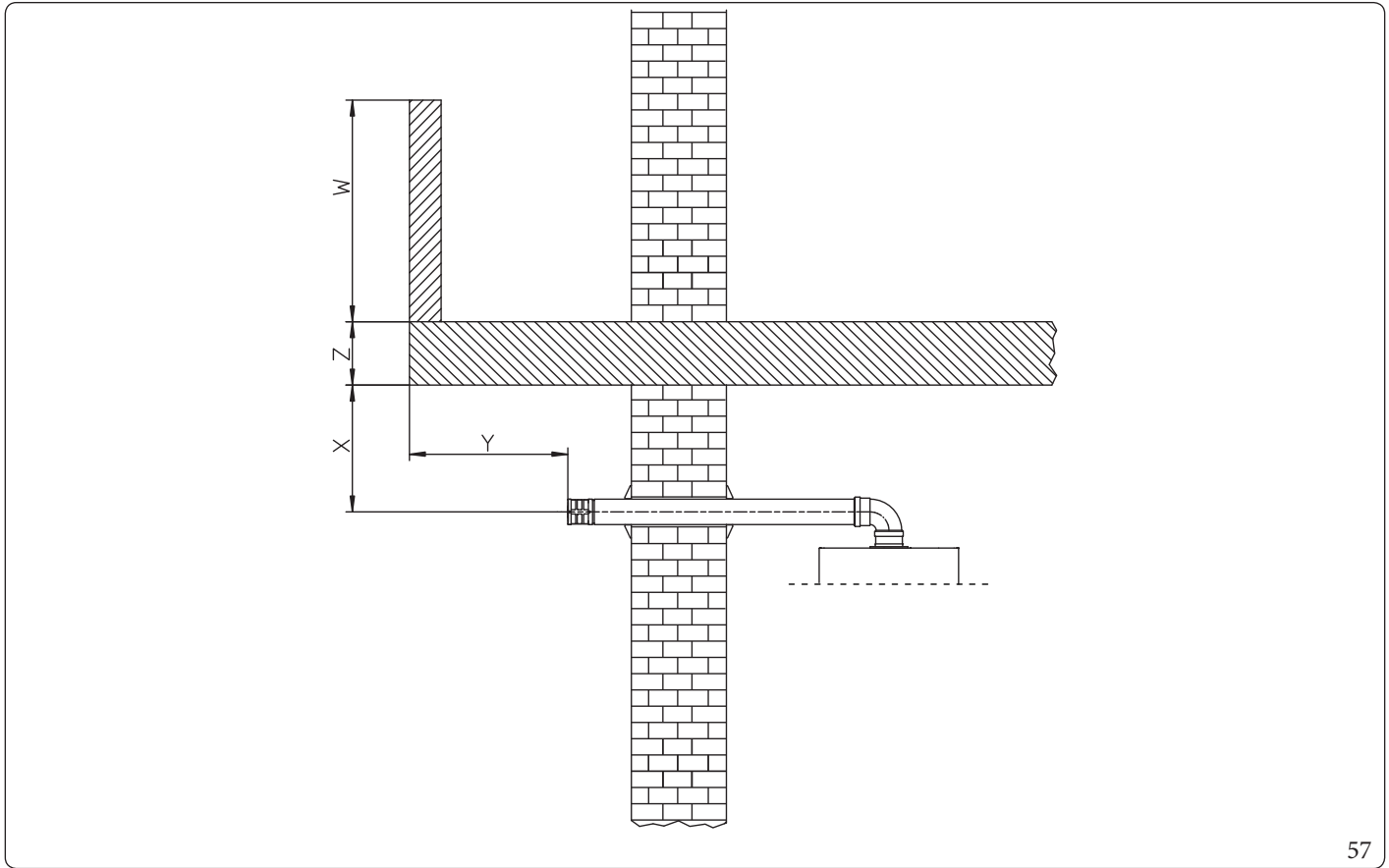
Nahrazení běžného zařízení typu C kondenzačním zařízením připojeným ke společnému odvodu spalin je přípustné pouze v případě, že jsou splněny odchylné podmínky stanovené platnými předpisy.

Odtahové trubky, komíny a komínové hlavice sloužící na odvod spalin, musejí odpovídat požadavkům platných norem.



1.31 KOUŘOVODY, KOMÍNY A MALÉ KOMÍNY

Odtahové trubky, komíny a komínové hlavice sloužící na odvod spalin, musejí odpovídat požadavkům platných norem.



57

Umístění koncových výfukových dílů na stěnu.

Koncové díly odtahů musí:

- být situovány podél vnějších stěn budovy (Obr. 57);
- být umístěny tak, aby vzdálenosti respektovaly minimální hodnoty, které určuje platná technická norma.

Odvod spalin kotlů s přirozeným nebo nuceným odtahem v uzavřených prostorech v otevřeném prostoru.

Uzavřené prostory s otevřenou střechou (větrací šachty, dutiny, dvory a podobně) uzavřené ze všech stran, v takovém případě je možné přímé vypouštění spalin plynových zařízení s přirozeným nebo nuceným odtahem a tepelným výkonem nad 4 do 35 kW za dodržení všech podmínek instalace v souladu s platnou technickou normou.



1.32 ÚPRAVA VODY PRO NAPLNĚNÍ KOTLE.

Platné technické předpisy předepisují proplachování a úpravu vody v topném systému a okruhu ohřevu TUV (v kombinaci s zásobníkovou jednotkou) musí být upravována podle uvedených metod a předpisů platných místních předpisů.

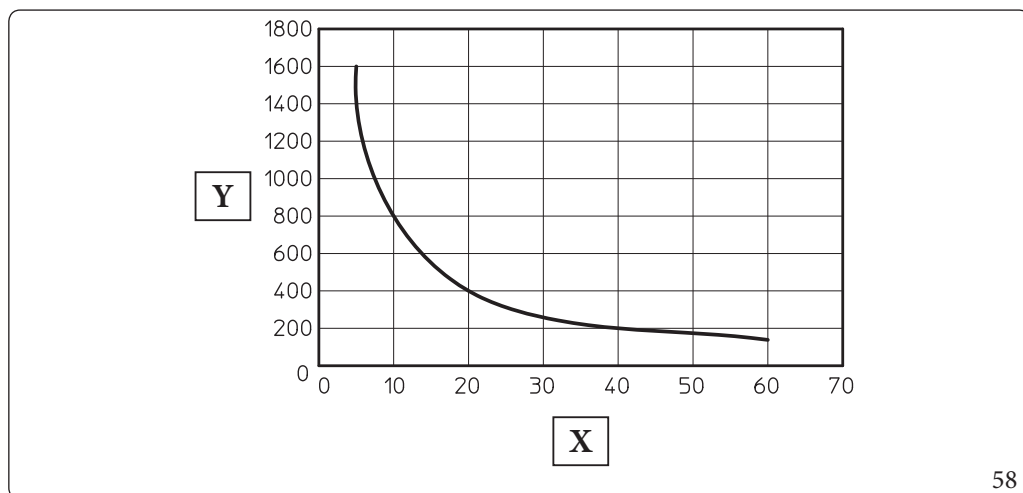
Parametry, které mají největší vliv na trvanlivost a plynulý provoz tepelného výměníku, jsou pH, celková tvrdost, vodivost, přítomnost kyslíku ve vodě. K tomu je třeba zohlednit zbytky z montáže topné soustavy (případně zbytky svařování), jakákoli přítomnost oleje a korozní produkty, které mohou následně způsobit poškození výměníku tepla.

Aby se tomu zabránilo, nařizuje se:

- Před instalací, a to jak na novém, tak i na starém systému provést důkladné vyčištění systému s čistou vodou pro odstranění pevných zbytků.
- Provést chemické vyčištění systému:
 - Vyčistit nový systém s použitím vhodného čisticího prostředku (jako například Sentinel X300, Fernox Cleaner F3 nebo Jenaqua 300) spolu s důkladným propláchnutím.
 - Vyčistit starý systém s použitím vhodného čisticího prostředku (jako například Sentinel X400 nebo X800, Fernox Cleaner F3 nebo BCG HR nebo VIPSSR) spolu s důkladným propláchnutím.
- Zkontrolovat maximální celkovou tvrdost a množství plnicí vody dle grafu (Obr. 58), v případě, že obsah a tvrdost vody jsou pod uvedenou křivkou, není nutná žádná specifická úprava pro omezení obsahu uhličitanu vápenatého, v opačném případě bude nutné provést úpravu vody pro naplnění kotle a topného systému.
- V případě, že je nutné provést úpravu vody, tato musí být uskutečněna prostřednictvím demineralizace vody určené k naplnění kotle. Při kompletní demineralizaci jsou na rozdíl od změkčování (kdy jsou iony Ca, Mg nahrazeny jinými prvky) odstraněny také všechny ostatní minerály za účelem snížení vodivosti plnicí vody až do 10 mikrosiemensů/cm. Díky své nízké vodivosti demineralizovaná voda není pouze opatřením proti tvorbě vodního kamene, ale také slouží jako ochrana proti korozi.
- Použit vhodný inhibitor / pasivátor (jako například Sentinel X100, Fernox Protector F1 nebo Jenaqua 100), je-li zapotřebí, i nemrzoucí směs (například Sentinel X500, Fernox Alphi 11 nebo Jenaqua 500).
- Zkontrolovat elektrickou vodivost vody, která nesmí být vyšší než 2000 microS/cm v případě upravované vody a vyšší než 600 microS/cm v případě neupravované vody.
- Aby se zabránilo korozi, musí být pH vody mezi 7,5 a 9,5.
- Zkontrolovat maximální obsah chloridů, který musí být menší než 250 mg/l.



Pro množství a způsob použití produktů na úpravu vody odkazujeme na pokyny výrobců těchto produktů.



Vysvětlivky (Obr. 58):

- X - Celková tvrdost vody °F
- Y - Litry vody topného systému



Graf se vztahuje na celkovou životnost top. systému. Mějte tedy na paměti běžné i mimořádné údržby, zahrnující vyprázdnění a plnění tohoto zařízení.

1.33 PLNĚNÍ SYSTÉMU

Po zapojení zařízení pokračujte s naplněním soustavy prostřednictvím plnicího ventilu (viz 25, Obr. 62).

Plnění je třeba provádět pomalu, aby se uvolnily vzduchové bubliny obsažené ve vodě a vzduch se vypustil z odvzdušňovacího ventilu přístroje a vytápěcího systému.

V přístroji je zabudován automatický odvzdušňovací ventil umístěný na oběhovém čerpadle (detail 19, Obr. 62).

Následně otevřete odvzdušňovací ventily radiátorů.

Odvzdušňovací ventily radiátorů uzavřete, až když začne vytékat pouze voda.

Plnicí kohout musí být uzavřen, když manometr na zařízení ukazuje přibližně 1,2 baru za studena.



Během těchto operací aktivujte funkce automatického odvzdušňování, které jsou součástí zařízení (Odst. 4.12);



Pro správnou a bezpečnou funkčnost zařízení je nezbytné před otevřením plnicího kohoutu zkontrolovat, zda je tlak vody v napájecím systému (vodovodní síti) minimálně 2,5 bar. Při plnění ústředního topného systému (CH) je nutné dodržovat normu EN 1717, která stanovuje požadavky na ochranu pitné vody před kontaminací zpětným tokem. Pokud je tlak přiváděné vody nedostatečný, NEOTEVÍREJTE plnicí kohout. V opačném případě hrozí nebezpečí nebezpečné kontaminace integrovaného zásobníku teplé užitkové vody topnou vodou, což by mohlo ohrozit komfort uživatele a způsobit zdravotní problémy. Obsluha musí před naplněním topného systému zajistit, aby byl tlak přiváděné vody dostatečný, aby se zabránilo jakékoli možné kontaminaci.

1.34 NAPLNĚNÍ SIFONU NA SBĚR KONDENZÁTU



Při prvním zapnutí přístroje se stává, že z výpusti kondenzátu budou unikat produkty spalování; zkontrolujte, zda po několika minutách fungování z výpusti kondenzátu již spaliny nevycházejí; to znamená, že sifon se naplnil kondenzátem do dostatečné správné výšky, že neumožňuje pronikání spalin.

1.35 UVEDENÍ PLYNOVÉHO ZAŘÍZENÍ DO PROVOZU

Při uvádění ohřívače do provozu je nutné dodržovat příslušnou platnou technickou normu a legislativní nařízení.

Tyto předpisy rozdělují jednotlivá zařízení a následně s tím spojené operace, do tří skupin: nová zařízení, modifikována zařízení, opětovně aktivována zařízení.

Obzvláště u nových zařízení je nezbytné:

- Otevřít okna a dveře;
- Zabránit vzniku jisker a otevřeného plamene;
- Přistoupit k odvzdušnění plynovodu;
- Zkontrolovat těsnost vnitřního zařízení podle pokynů stanovených platnými technickými normami.



1.36 UVEDENÍ PŘÍSTROJE DO PROVOZU (ZAPÁLENÍ).

Pro uvedení zařízení do provozu (níže uvedené operace smí provádět pouze odborně kvalifikovaný personál s patřičnou autorizací, osvědčením a oprávněním a pouze za přítomnosti oprávněných pracovníků):

1. Zkontrolovat těsnost vnitřního zařízení podle pokynů stanovených platnými normami;
2. Zkontrolovat, zda použitý plyn a jeho vstupní tlak odpovídá tomu, pro který je přístroj určen;
3. Zkontrolovat, zda neexistují vnější vlivy, které mohou způsobit nahromadění plynu;
4. Zkontrolovat připojení k síti 230V-50Hz, správnost polarity L-N a uzemnění;
5. Zapněte přístroj a zkontrolujte správnost zapalování.
6. Zkontrolujte, zda průtok plynu a příslušné tlaky odpovídají hodnotám uvedeným v návodu;
7. Zkontrolovat, zda bezpečnostní zařízení pro případ absence plynu pracuje správně a prověřit relativní dobu, za kterou zasáhne;
8. Ověřte zásah hlavního vypínače umístěného před zařízením a v zařízení.
9. Zkontrolujte, zda nasávací/výfukové koncové kusy (jsou-li nainstalovány) nejsou ucpané;
10. Zkontrolovat, zda je sifon plný a zda je zabráněno jakémukoliv průchodu spalin do okolního prostoru;
11. Proveďte zkoušku systému odkouření.



Pokud by výsledek byl jen jedné kontroly související s bezpečností měl být negativní, nesmí být kotel uveden do provozu.

1.37 OBĚHOVÉ ČERPADLO

Zařízení se dodávají s oběhovým čerpadlem s proměnnou rychlostí.

V režimu vytápění jsou k dispozici následující provozní režimy, které lze zvolit v menu "Programování elektronické deky" (odst. 3.4).




Regulace ΔT může být provedena v souladu s vlastnostmi topného systému a přístroje.

- **Proporcionální výtlač (A3 = 0):** rychlost oběhového čerpadla se mění na základě aktuálního výkonu kotle; čím je vyšší výkon, tím je vyšší rychlost.
- **ΔT konstantní (A3 = 5 ÷ 25 K):** rychlost oběhového čerpadla se mění, aby se udržela konstantní ΔT mezi výstupem a zpátečkou zařízení podle nastavené hodnoty K (A3 = 15 z výroby).
- **Fixní:** nastavením parametrů "A1" a "A2" na stejnou hodnotu (5/6 ÷ 9) bude oběhové čerpadlo pracovat s konstantní rychlostí. Pro správnou funkci kotle nesmí klesnout otáčky čerpadla pod výše uvedenou minimální hodnotu.




V režimu ohřevu TUV pracuje čerpadlo vždy na maximální výkon.

Symbyly čerpadla (Obr. 59):

Když je oběhové čerpadlo napájeno a řídicí signál pwm je připojen a je v provozu (oběhové čerpadlo je zapnuté nebo v pohotovostním režimu), symbol 2 bliká zeleně (——).

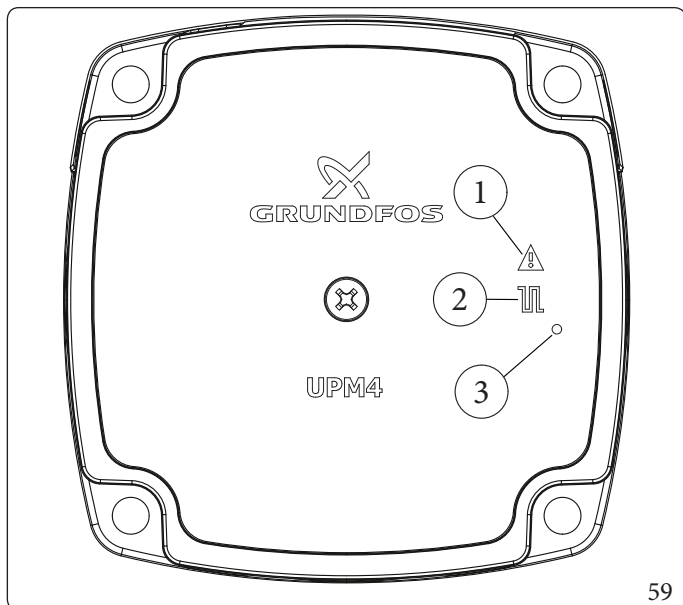
Pokud symbol 2 svítí zeleně () , čerpadlo nedetekuje žádný příkaz na signálu pwm a vždy běží na maximální otáčky.

Pokud čerpadlo detekuje alarm, rozsvítí se symbol 1 a změní barvu na červenou (). To může znamenat, že je přítomna jedna z následujících anomálií:

- Nízké napájecí napětí.
- Zablokovaný rotor (opatrným otáčením šroubu uprostřed hlavy ručně uvolněte hřídel motoru).
- Elektrická chyba.



Tyto anomálie jsou signalizovány na displeji kotle jako chyby „E60“ nebo „E61“.



Vysvětlivky (Obr. 59):

- 1 - Signalizace alarmu (Červená)
- 2 - Signalizace provozního stavu (Zelená pevná/Zelená blikající)
- 3 - Led (Nepoužívá se u tohoto modelu)



Případné odblokování čerpadla.

Pokud po dlouhé době nečinnosti dojde k zablokování oběhového čerpadla, otočte šroubem uprostřed hlavy pro manuální odblokování hřídele motoru.

Tuto operaci proveďte s maximální opatrností, abyste motor nepoškodili.

Regulace By-pass (Odst. 1.39).

Přístroj se dodává z výroby s otevřeným by-passem.

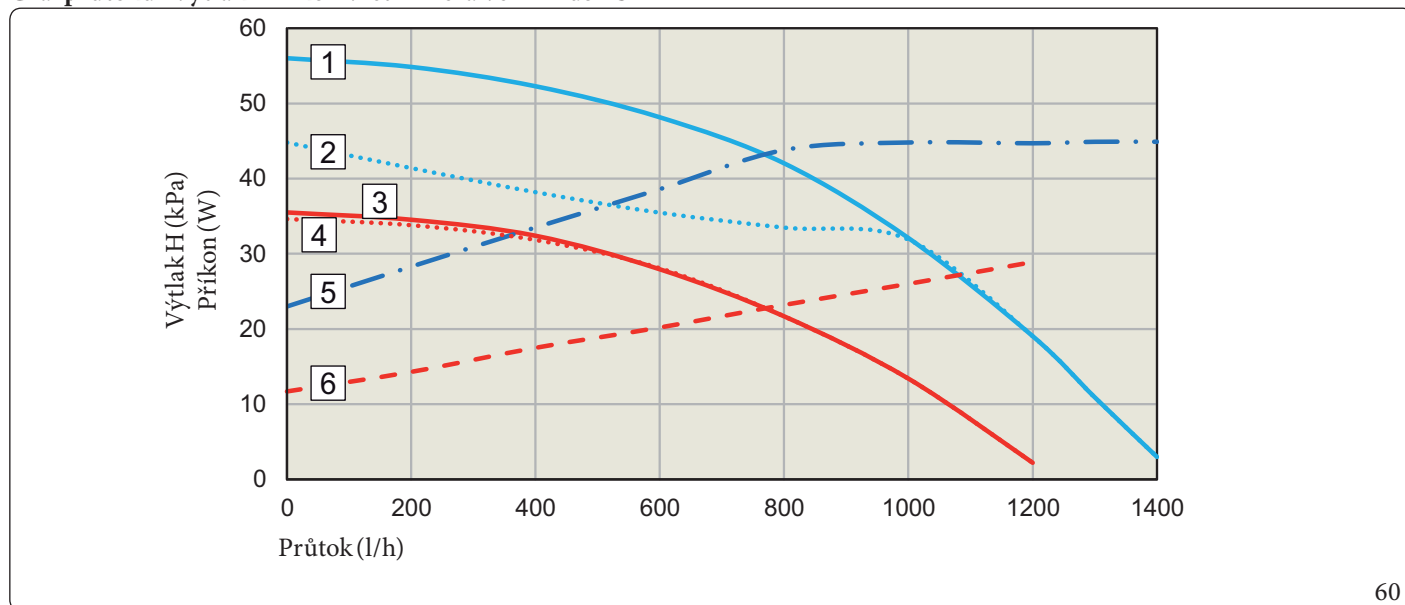
V případě potřeby pro specifické požadavky instalace můžete nastavit by-pass od minima (by-pass uzavřený) po maximum (by-pass otevřený).

Regulaci proveďte pomocí plochého šroubováku, otáčením ve směru hodinových ručiček se by-pass otevřívá, v proti směru se zavívá.



Přítomnost bypassu zaručuje minimální oběh vody v zařízení a jeho správný provoz v případě systémů rozdělených do několika zón.

Graf průtoku - Výtlak - Příkon Victrix Tera V3 24 Plus EU



60

Vysvětlivky (Obr. 60):

1 = Dostupný výtlak zařízení při 95% rychlosti s uzavřeným obtokem

2 = Dostupný výtlak zařízení při 95% rychlosti s otevřeným obtokem

3 = Dostupný výtlak zařízení při 65% rychlosti s uzavřeným obtokem

4 = Dostupný výtlak zařízení při 65% rychlosti s otevřeným obtokem

5 = Příkon oběhového čerpadla při 95% rychlosti s uzavřeným obtokem

6 = Příkon oběhového čerpadla při 65% rychlosti s uzavřeným obtokem

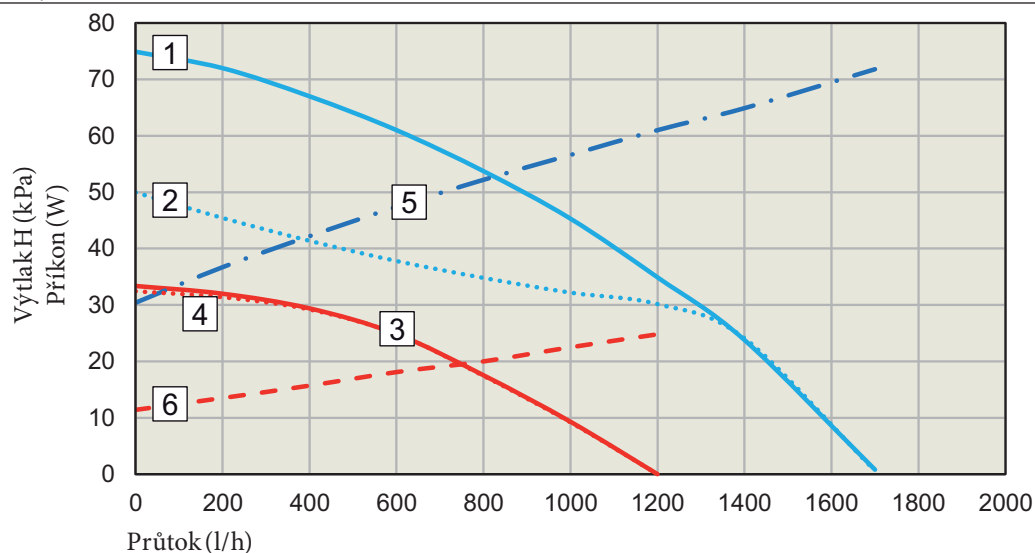
Plocha mezi křivkami 1 a 3 = Dostupný výtlak na výstupu ze zařízení s uzavřeným by-passem

Plocha mezi křivkami 2 a 4 = Dostupný výtlak na výstupu ze zařízení s otevřeným by-passem

Plocha mezi křivkami 5 a 6 = příkon oběhového čerpadla s uzavřeným by-passem



Graf průtoku - Výtlak - Příkon Victrix Tera V3 35 Plus EU



61

Vysvětlivky (Obr. 61):

- 1 = Dostupný výtlak zařízení při 95% rychlosti s uzavřeným obtokem
- 2 = Dostupný výtlak zařízení při 95% rychlosti s otevřeným obtokem
- 3 = Dostupný výtlak zařízení při 65% rychlosti s uzavřeným obtokem
- 4 = Dostupný výtlak zařízení při 65% rychlosti s otevřeným obtokem
- 5 = Příkon oběhového čerpadla při 95% rychlosti s uzavřeným obtokem
- 6 = Příkon oběhového čerpadla při 65% rychlosti s uzavřeným obtokem

Plocha mezi křivkami 1 a 3 = Dostupný výtlak na výstupu ze zařízení s uzavřeným by-passem

Plocha mezi křivkami 2 a 4 = Dostupný výtlak na výstupu ze zařízení s otevřeným by-passem

Plocha mezi křivkami 5 a 6 = příkon oběhového čerpadla s uzavřeným by-passem

1.38 VOLITELNÉ SADY



Úplný seznam dostupných sad, které lze s výrobkem kombinovat, naleznete na webových stránkách společnosti Immergas, v ceníku společnosti Immergas nebo v technicko-obchodní dokumentaci (katalogy a technické listy).



1.39 HLAVNÍ KOMPONENTY

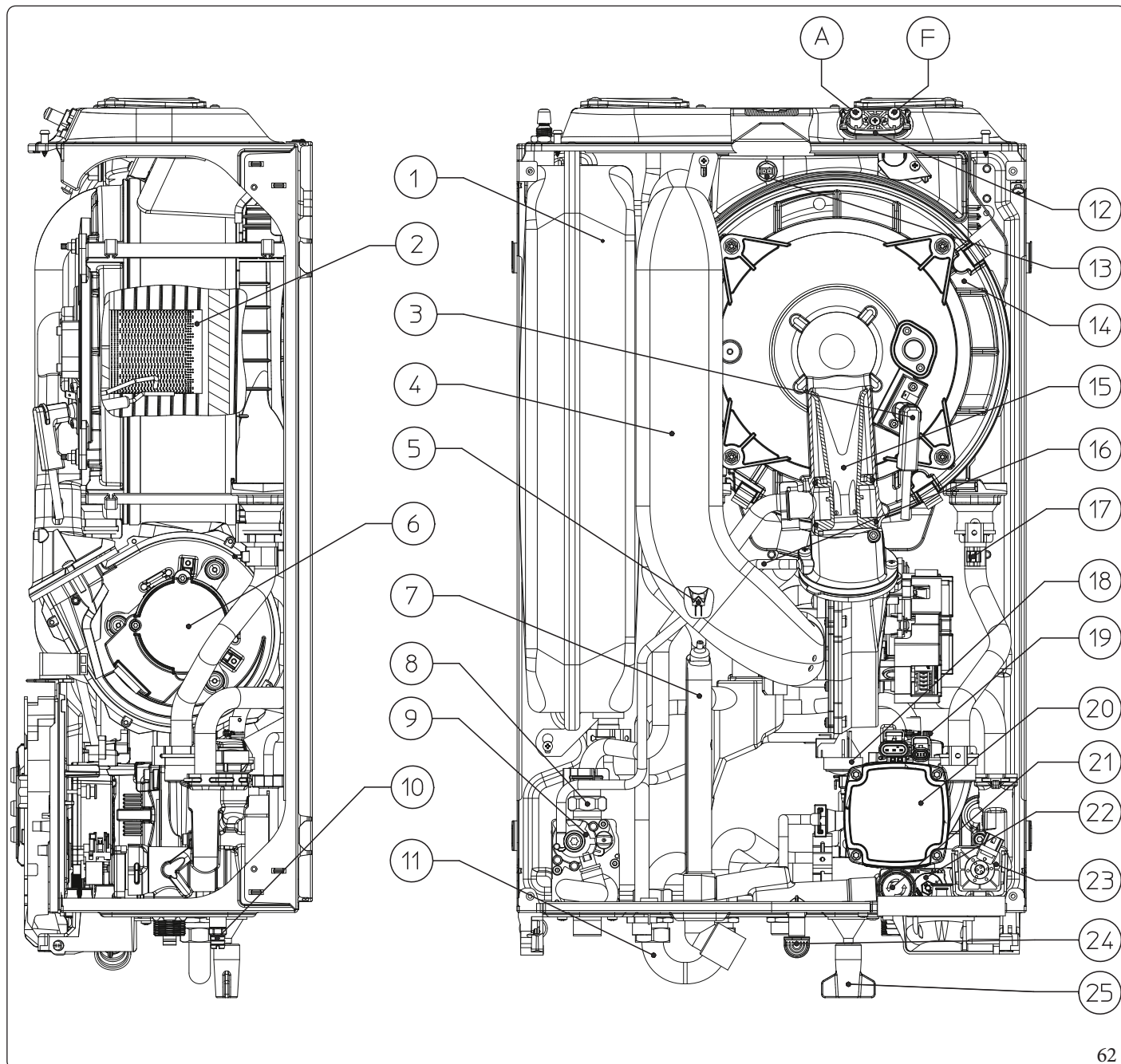
INSTALAČNÍ TECHNIK

UŽIVATEL

OVLÁDACÍ PANEL

ÚDRŽBÁŘ

TECHNICKÉ ÚDAJE



Vysvětlivky (Obr. 62):

- | | | | | | |
|----|---|---|----|---|---|
| 1 | - | Expanzní nádoba systému | 15 | - | Venturi |
| 2 | - | Hořák | 16 | - | Přípojka pro odvodu tlakového signálu |
| 3 | - | Kombinovaná elektroda | 16 | - | Přípojka pro odvod tlakového signálu (nenachází se na Victrix Tera V3 35 Plus EU) |
| 4 | - | Přívod vzduchu | 17 | - | NTC čidlo na zpáteče |
| 5 | - | NTC čidlo primárního okruhu | 18 | - | Spínač tlaku otopné soustavy |
| 6 | - | Ventilátor | 19 | - | Odvzdušňovací ventil |
| 7 | - | Sifon pro odvod kondenzátu | 20 | - | Oběhové čerpadlo kotle |
| 8 | - | Plynová tryska | 21 | - | Pojistný ventil 3 bar |
| 9 | - | Plynový ventil | 22 | - | By-pass |
| 10 | - | Vypouštěcí ventil kotle | 23 | - | Trojcestný ventil (motorický) |
| 11 | - | By-pass výstup ze spirály zásobníku TUV | 24 | - | Kontrolní zátka pro ověření zásahu a funkce ventilu |
| 12 | - | Odběrná místa (vzduch A) - (spaliny F) | 25 | - | Dopouštěcí ventil kotle |
| 13 | - | NTC čidlo spalín | | | |
| 14 | - | Kondenzační modul | | | |

62



2 NÁVOD K POUŽITÍ A ÚDRŽBĚ

2.1 OBECNÁ VAROVÁNÍ



Nevystavujte přístroj přímým výparům z kuchyňské plotny.



Zařízení nesmí používat děti ve věku nižším než 8 let a osoby se sníženými fyzickými, smyslovými nebo mentálními schopnostmi či bez zkušeností nebo nezbytných znalostí, pokud nebudou pod dohledem nebo pokud jim nebyly poskytnuty pokyny týkající se bezpečného používání zařízení a nepochopily nebezpečí s tím související.

Děti si se zařízením nesmí hrát.

Čištění a údržba, kterou má provádět uživatel, nesmí provádět děti bez dohledu.



Z důvodu bezpečnosti zkontrolujte, zda koncový díl pro sání vzduchu a odvod spalin (je-li nainstalován) není ucpaný, a to ani dočasně.



Pokud se rozhodnete k dočasnému vypnutí přístroje, je zapotřebí:

- přistoupit k vypuštění vodovodního systému, pokud nejsou použita opatření proti zamrznutí;
- přistoupit k odpojení elektrického napájení a přívodu vody a plynu.



V případě prací nebo údržby stavebních prvků v blízkosti sacího potrubí nebo na kouřovodech a jejich příslušenství průtokový ohříváč TUV vypněte a po dokončení prací nechte zařízení a potrubí zkontrolovat odborně kvalifikovanými pracovníky.



Nečistěte zařízení ani jeho části vysoce hořlavými látkami.



Nenechávejte hořlavé nádoby a látky v místnosti, kde je zařízení nainstalováno.



Zařízení neotevírejte, ani do něj nezasahujte.



Nedemontujte sací ani výfukové trubky, ani do nich nezasahujte.



Používejte pouze zařízení uživatelského rozhraní uvedená v této části příručky.



Na zařízení nestoupejte, ani jej nepoužívejte jako opěrnou plochu.



V případě anomálie, poruchy nebo nedokonalého provozu musí být zařízení deaktivováno a musí být zavolána kvalifikovaná společnost (například autorizované středisko technické asistence, která má specifickou technickou přípravu a originální náhradní díly).

Zabraňte tedy jakémukoli zásahu nebo pokusu o opravu.





Použití jakékoli součásti, která využívá elektrické energie, vyžaduje dodržování některých základních pravidel, jako například:

- nedotýkejte se zařízení vlhkými nebo mokřými částmi těla; nedotýkejte se ho bosí;
- netahejte elektrické kabely, nenechte zařízení vystaveno klimatickým vlivům (déšť, slunce, atd.);
- napájecí kabel zařízení nesmí být vyměňován uživatelem;
- V případě poškození napájecího kabelu zařízení vypněte a pro jeho výměnu se obraťte pouze na odborně kvalifikovaný personál;
- pokud byste se rozhodli nepoužívat zařízení na určitou dobu, doporučujeme vypnout hlavní vypínač mimo přístroj.



(Když je kombinována se zásobníkovou jednotkou):
Voda s teplotou vyšší než 50 °C může způsobit vážné popáleniny.
Před jakýmkoliv použitím vždy zkontrolujte teplotu vody.



V případě, že v budově ucítíte zápach plynu:

- zavřete uzavírací ventil plynoměru nebo hlavní uzávěr plynu zařízení;
- pokud možno, zavřete uzavírací ventil plynu pod kotlem;
- pokud je to možné, otevřete dveře a okna a zajistěte proudění vzduchu;
- nepoužívejte otevřený oheň (například: zapalovače, zápalky);
- nekuřte;
- nepoužívejte elektrické vypínače, zásuvky, zvonky, telefony ani domácí telefony;
- zavolejte kvalifikovanou společnost (například autorizované středisko technické pomoci).



v případě, že cítíte spáleninu nebo vidíte, že ze zařízení vychází kouř, vypněte zařízení, vypněte napájení, zavřete hlavní přívod plynu, otevřete okna a zavolejte kvalifikovanou společnost (například autorizované středisko technické pomoci).



**S výrobkem na konci životnosti se nesmí zacházet jako s běžným domovním odpadem, nebo jej ponechat někde ve venkovním prostředí, ale musí být likvidován autorizovanou odbornou firmou v souladu s platnými právními předpisy.
Pro pokyny likvidaci se obraťte na výrobce.**



2.2 ČIŠTĚNÍ A ÚDRŽBA



Aby byla zachována integrita systému a aby byly zachovány bezpečnostní, výkonové a spolehlivé vlastnosti, které odlišují přístroj v průběhu času, je nutné nechat provádět údržbu každoročně podle toho, co je uvedeno v bodě týkajícím se „roční kontroly a údržby přístroje“ v souladu s platnými národními, regionálními nebo místními předpisy.

2.3 VYPNUTÍ PŘÍSTROJE

Vypněte přístroj přeprnutím do režimu „off“, odpojte hlavní přívod elektřiny do přístroje a uzavřete plynový ventil před přístrojem. Nenechávejte přístroj zbytečně zapnutý, pokud jej delší dobu nepoužíváte.

2.4 OBNOVENÍ TLAKU V TOPNÉM SYSTÉMU



Pro správnou a bezpečnou funkčnost zařízení je nezbytné před otevřením plnicího kohoutu zkontrolovat, zda je tlak vody v napájecím systému (vodovodní síti) minimálně 2,5 bar. Při plnění ústředního topného systému (CH) je nutné dodržovat normu EN 1717, která stanovuje požadavky na ochranu pitné vody před kontaminací zpětným tokem. Pokud je tlak přiváděné vody nedostatečný, NEOTEVÍREJTE plnicí kohout. V opačném případě hrozí nebezpečí nebezpečné kontaminace integrovaného zásobníku teplé užitkové vody topnou vodou, což by mohlo ohrozit komfort uživatele a způsobit zdravotní problémy. Obsluha musí před naplněním topného systému zajistit, aby byl tlak přiváděné vody dostatečný, aby se zabránilo jakékoli možné kontaminaci.

1. Pravidelně kontrolujte tlak vody v systému (ručička manometru na přístroji by měla za studena ukazovat hodnotu mezi 1 a 1,2 bar).
2. Je-li tlak nižší než 1 bar (systém za studena) je nutné provést opětovné dopuštění pomocí ventilu, který se nachází ve spodní části přístroje (detail 1, Obr. 10).
3. Po provedení zásahu kohout uzavřete.
4. Pokud tlak dosáhne hodnot blízkých se 3 barům, hrozí nebezpečí spuštění pojistného ventilu (v takovém případě odstraňte vodu z odvzdušňovacího ventilu na radiátoru nebo působením na vypouštěcí ventil (Poz. 1, Obr. 10), dokud se tlak neobnoví na 1 bar, nebo požádejte o zásah odborně kvalifikovaného personálu).



Pokud je systém horký, nezapomeňte jej před vypouštěním nechat vychladnout, abyste předešli riziku opaření.

5. Jsou-li poklesy tlaku časté, požádejte o prohlídku systému kvalifikovanou servisní firmu, abyste zabránili jeho případnému nenapravitelnému poškození.

2.5 VYPUŠTĚNÍ SYSTÉMU

Pro vypuštění kotle použijte vypouštěcí ventil kotle (Detail 2 Obr. 10). Před provedením této operace se ujistěte, že je uzavřený plnicí kohout.



Pokud byl do okruhu systému zaveden glykol, ujistěte se, že jste jej rekuperovali a zlikvidovali v souladu s normou EN 1717.



2.6 OCHRANA PROTIZAMRZNUTÍ

Přístroj je vybaven funkcí proti zamrznutí, která automaticky zapne hořák, když teplota klesne pod 4 °C (ochranná funkce z výroby do teploty -5 °C).

Aby byla zaručena integrita přístroje a okruhu TUV v oblastech, kde teplota klesne pod nulu, doporučujeme chránit topný systém ne-mrznoucí kapalinou a instalovat do přístroje sadu proti zamrznutí Immergas.

Veškeré informace o ochraně proti mrazu naleznete v oddíle pro instalačního technika v Odst. 1.5.

2.7 DLOUHODOBÁ NEČINNOST

V případě dlouhodobé nečinnosti (např. druhý dom) doporučujeme:

1. zavřete plyn;
2. odpojte elektrické napájení;
3. Úplně vyprázdněte topný okruh (pokud je v systému přítomen glykol, je třeba se tomu vyhnout) a užitkový okruh spotřebiče (pokud je kombinován se zásobníkem). V systému, který je často vypouštěn, je nezbytné provádět plnění náležitě upravenou vodou, aby se odstranila tvrdost, která může vést k usazování vodního kamene.

2.8 ČIŠTĚNÍ PLÁŠTĚ

1. Plášť přístroje vyčistíte pomocí navlhčených hadrů a neutrálního mýdla.



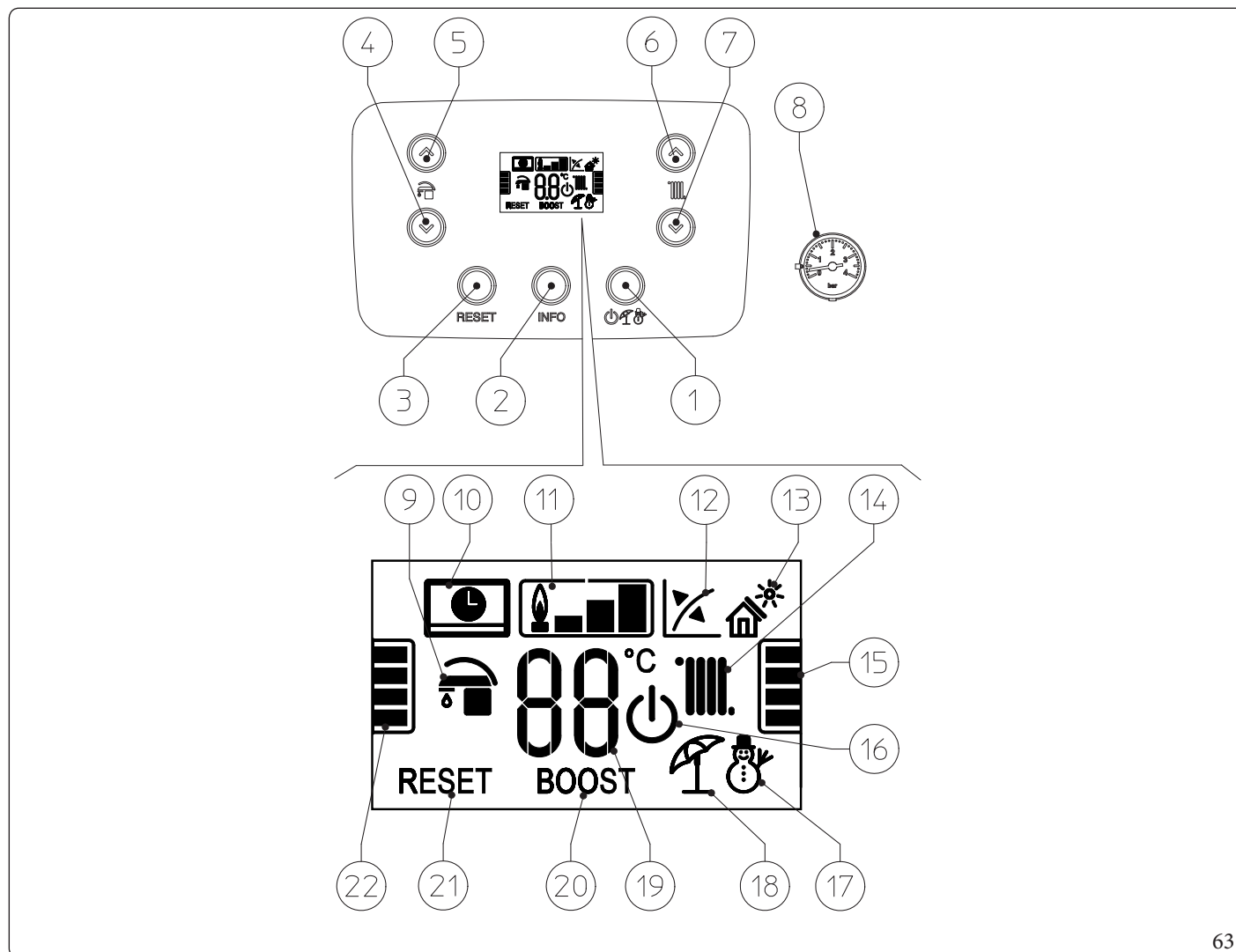
Nepoužívejte abrazivní nebo práškové čisticí prostředky.

2.9 DEFINITIVNÍ Odstávka

V případě, že se rozhodnete pro definitivní odstávku přístroje, svěřte všechny s tím spojené operace kvalifikované firmě a ujistěte se mimo jiné, že bylo před tím odpojeno elektrické napětí a přívod vody a plynu.

3 OVLÁDACÍ PANEĽ

3.1 OVLÁDACÍ PANEĽ



Vysvětlivky (Obr. 63):

- | | | | |
|----|---|----|--|
| 1 | - Tlačítko Off/Stand-by/Léto/Zima | 11 | - Symbol přítomnosti plamene a relativní škála výkonu |
| 2 | - Tlačítko informací | 12 | - Provoz s aktivní venkovní sondou (volitelné příslušenství) |
| 3 | - Tlačítko Reset | 13 | - Nepoužito u tohoto modelu |
| 4 | - Tlačítko pro snížení teploty TUV | 14 | - Fáze vytápění prostoru aktivní |
| 5 | - Tlačítko pro zvýšení teploty TUV | 15 | - Indikátor úrovně teploty vytápění |
| 6 | - Tlačítko pro zvýšení teploty otopné vody systému | 16 | - Kotel v pohotovostním režimu (Stand-by) |
| 7 | - Tlačítko pro snížení teploty otopné vody systému | 17 | - Provoz v zimním režimu |
| 8 | - Tlakoměr kotle | 18 | - Provoz v letním režimu |
| 9 | - Provoz fáze produkce teplé užitkové vody aktivní | 19 | - Indikátor teplot, info kotle a kódy chyb |
| 10 | - Kotel připojen na dálkové ovládaní ^{v2} (volitelné příslušenství) nebo k dalším externím zařízením | 20 | - Nepoužívá se u tohoto modelu |
| | | 21 | - Kotel zablokovaný, nutné odblokování pomocí tlačítka „RESET“ |
| | | 22 | - Indikátor úrovně teploty teplé užitkové vody |

63




3.2 POUŽÍVÁNÍ PŘÍSTROJE





Před zapálením proveďte, je-li zařízení naplněno vodou a zkontrolujte, ukazuje-li ručička manometru (8) hodnotu mezi 1÷1,2 bar.

- Otevřete plynový kohout před přístrojem.
- Stiskněte postupně tlačítko „“ pro cyklický přechod ze stavu „stand-by“ () do „léto“ () a „zima“ () .

Léto


V tomto režimu kotel funguje pouze pro ohřev TUV (pokud je připojena zásobníková jednotka), teplota je nastavena pomocí tlačítek  a odpovídající teplota je zobrazena na displeji prostřednictvím indikátoru (Obr. 63), kromě toho se zobrazí úroveň teploty, kterou lze zvolit na indikátoru (Obr. 63).

Zima ()

V tomto režimu funguje kotel jak pro ohřev TUV (pokud je připojena zásobníková jednotka), tak pro vytápění. Teplota užitkové vody se reguluje pomocí tlačítek , teplota vytápění se reguluje pomocí tlačítek  a odpovídající teplota je zobrazena na displeji prostřednictvím indikátoru (Obr. 63), kromě toho se zobrazí úroveň teploty, kterou lze zvolit na indikátoru (Obr. 63).

Od tohoto okamžiku kotel funguje automaticky. Nejsou-li požadavky na teplo (vytápění nebo ohřev TUV (pokud je připojena zásobníková jednotka)), kotel se přepne do funkce "pohotovosti", což se rovná kotli napájenému bez přítomnosti plamene. Pokaždé, když se hořák zapne, zobrazí se na displeji odpovídající symbol (Obr. 63) přítomnosti plamene a relativní škála výkonu.


Provoz s řídicí jednotkou^{v2} (CAR^{v2}) (volitelné příslušenství)

V případě zapojení CAR^{v2} se na displeji objeví symbol () , parametry regulace kotle lze nastavit na ovládacím panelu CAR^{v2}, na ovládacím panelu kotle však zůstane aktivní tlačítko (Obr. 63), tlačítko pro vypnutí (Obr. 63) (pouze režim "off") a displej, na kterém se zobrazuje provozní stav.





Je-li přístroj v režimu „off“, na CAR^{v2} se objeví symbol chybného zapojení „ERR>CM“, CAR^{v2} je nicméně napájen a programy, uložené do paměti, se neztratí.

Provoz s venkovní sondou (volitelné příslušenství)


Pokud je ke kotli připojena venkovní sonda jako volitelné příslušenství, pak se mění teplota výstupní otopné vody z kotle dle aktuální venkovní teploty. (Odst. 1.12). Je možné modifikovat teplotu chodu zařízení zvolením ekvitermní křivky pomocí tlačítek  (nebo na ovládacím panelu CARv2 pokud je připojen ke kotli) zvolením hodnoty od „0“ do „9“.

S instalovanou venkovní sondou se na displeji objeví příslušný symbol (). (12, Fig. 63).

Pohotovostní režim

Následně stiskněte tlačítko , dokud se neobjeví symbol (). Od tohoto okamžiku bude kotel neaktivní; nicméně je zaručena funkce proti zamrznutí, zablokování čerpadla a funkce trojcestného ventilu, jakož i signalizace případných poruch.

Režim „Vypnuto“

Stisknutím a podržením tlačítka  po dobu 8 sekund se vypne displej a kotel se zcela vypne.

V tomto režimu nejsou aktivní žádné bezpečnostní funkce.



V „Pohotovostním režimu“ a v režimu „Off“ je přístroj stále pod napětím. V režimu „Off“ je zobrazena „tečka“ zapnutí uprostřed displeje.

Provoz displeje

Při používání ovládacího panelu se displej rozsvítí. Po určité době nečinnosti se jas sníží, režim osvětlení je možné změnit pomocí parametru "t8" v menu programování elektronické desky.



3.3 SIGNALIZACE PORUCH A ANOMÁLIÍ

Kotel signalizuje případnou poruchu kódem zobrazeným na displeji kotle (Obr. 63) podle následující tabulky:

Kód chyby	Signalizovaná anomálie	Příčina	Stav kotle / Řešení
01	Zablokování v důsledku nezapálení	Kotel se v případě požadavku na vytápění místnosti nebo přípravu teplé vody (když je kombinována se zásobníkovou jednotkou) nezapne v nastaveném čase. Při prvním zapálení nebo po dlouhé nečinnosti kotle může být potřebný zásah pro odstranění zablokování.	Stiskněte tlačítko Reset (1).
02	Zablokování bezpečnostního termostatu (vysoká teplota na výstupu/ zpátečce topení)	Pokud během normálního provozního režimu dojde k přehřátí kotle, kotel se zablokuje.	Stiskněte tlačítko Reset (1).
03	Zablokování termostatu spalín	Během normálního provozního režimu, pokud dojde k poruše v důsledku přehřátí spalín, se kotel zablokuje.	Stiskněte tlačítko Reset (1).
04	Blokování odporu kontaktů / poškozený hardware desky	Elektronika detekuje poruchu napájení plynového ventilu. Zkontrolujte její zapojení (porucha je detekována a zobrazena pouze při požadavku na vytápění či ohřev TUV). Po zjištění, že závada nesouvisí s plynovým ventilem, je třeba vyměnit desku plošných spojů, pokud závada po stisknutí tlačítka Reset nezmizí.	Stiskněte tlačítko Reset (1).
05	Porucha čidla výstupu primárního okruhu	Elektronika detekuje poruchu NTC čidla primárního okruhu kotle.	Kotel se nespustí (1).
(1) Pokud zablokování nebo porucha přetrvává, zavolejte autorizovanou servisní firmu (například autorizované středisko technické pomoci)			
(2) Tuto poruchu lze zkontrolovat pouze v seznamu chyb v menu "Informace"			

Kód chyby	Signalizovaná anomálie	Příčina	Stavkotle/Řešení
08	Maximální počet resetování	Počet možných resetování byl již vyčerpán.	Je možné resetovat poruchu 5 krát za sebou, pak je funkce deaktivována nejméně na jednu hodinu a pak je možné zkusit jednou za hodinu po maximální počet pokusů 5. Odpojením a opětovným zapojením napájení kotle se znovu získá dalších 5 pokusů.
10	Nedostatečný tlak v kotli nebo v topné soustavě	Není zjištěn dostatečný tlak vody v topné soustavě, potřebný pro správný provoz kotle.	Zkontrolujte na tlakoměru kotle, jestli je tlak mezi 1÷1,2 bary a případně nastavte správný tlak.
12	Anomálie sondy zásobníku TUV	Elektronika detekuje anomálii sondy zásobníku TUV (když je kombinována se zásobníkovou jednotkou).	Kotel nemůže produkovat teplou užitkovou vodu (1).
15	Chyba konfigurace	Elektronika detekuje poruchu nebo neshodnost na elektrických kabelech, kotel se nespustí.	V případě opětovného nastavení normálních podmínek se kotel spustí bez toho, že by musel být resetován. Zkontrolujte, zda je kotel správně nakonfigurován (1).
16	Porucha ventilátoru	Objevuje se v případě mechanické nebo elektronické poruchy ventilátoru.	Stiskněte tlačítko Reset (1).
20	Zablokování nežádoucího plamene	Zablokování z důvodu přítomnosti nežádoucího plamene. Porucha okruhu - detekce plamene.	Stiskněte tlačítko Reset (1).
23	Porucha čidla zpátečky z topení	Elektronika detekuje poruchu NTC čidla na zpátečce.	Kotel se nespustí (1).
24	Porucha funkčnosti tlačítek ovládacího panelu	Elektronika detekuje poruchu na tlačítkovém panelu.	V případě obnovení normálních podmínek se kotel spustí bez toho, že by musel být resetován (1).
29	Porucha NTC čidla spalin	Elektronika detekuje poruchu na sondě spalin.	Kotel se nespustí (1).
(1) Pokud zablokování nebo porucha přetrvává, zavolejte autorizovanou servisní firmu (například autorizované středisko technické pomoci)			
(2) Tuto poruchu lze zkontrolovat pouze v seznamu chyb v menu "Informace"			

INSTALAČNÍ TECHNIK

UŽIVATEL

OVLÁDACÍ PANEL

ÚDRŽBÁŘ

TECHNICKÉ ÚDAJE



Kód chyby	Signalizovaná anomálie	Příčina	Stav kotle / Řešení
31	Ztráta komunikace s řídicí jednotkou Immergas	Objevuje se v případě nekompatibilního připojení k řídicí jednotce nebo v případě ztráty komunikace mezi kotlem a řídicí jednotkou.	Odpojte a znovu připojte napětí kotli. Pokud po zapnutí nedojde k detekování řídicí jednotky, kotel přechází do lokálního provozního režimu, to jest používá ovládací prvky na ovládacím panelu. V tomto případě nelze aktivovat funkci „Vytápění“ (1).
37	Nízké napájecí napětí	Objevuje se v případě, když je napájecí napětí nižší než jsou limity povolené pro správný provoz kotle.	V případě obnovení normálních podmínek se kotel spustí bez toho, že by musel být resetován (1).
38	Ztráta signálu plamene	Objevuje se v případě, když je kotel v provozu a dojde k neočekávanému vypnutí plamene hořáku; dojde k novému pokusu o zapnutí a v případě opětovného nastavení normálních podmínek se kotel spustí bez toho, že by musel být resetován.	V případě obnovení normálních podmínek se kotel spustí bez toho, že by musel být resetován (1) (2).
43	Zablokování v důsledku ztráty plamene	Objevuje se, pokud se vícekrát za sebou v průběhu stanovené doby objeví chyba „Ztráta signálu plamene (38)“.	Stiskněte tlačítko Reset, kotel před restartováním provede cyklus předvětrání (1).
44	Zablokování v důsledku maximální doby otevření plynového ventilu (pokud je k dispozici)	Objevuje se v případě, když plynový ventil zůstane otevřený delší dobu než je doba potřebná pro jeho normální provoz bez toho, aby se kotel zapnul.	Stiskněte tlačítko Reset (1)
45	Vysoká ΔT	Elektronika kotle detekuje vysokou ΔT mezi NTC čidlem primárního okruhu a NTC čidlem zpátečky z topné soustavy.	Dojde k dočasnému omezení výkonu hořáku tak, aby nedošlo k poškození kondenzačního modulu, pokud obnovíte přípustnou ΔT kotle, vrátí se do normálního provozu. Zkontrolujte, zda je v pořádku cirkulace otopné vody, zda je čerpadlo konfigurováno dle potřeb otopného systému a zda NTC čidlo zpátečky funguje správně (1).
(1) Pokud zablokování nebo porucha přetrvává, zavolejte autorizovanou servisní firmu (například autorizované středisko technické pomoci)			
(2) Tuto poruchu lze zkontrolovat pouze v seznamu chyb v menu "Informace"			

Kód chyby	Signalizovaná anomálie	Příčina	Stavkotle / Řešení
47	Dočasné omezení výkonu hořáku	V případě zjištění vysoké teploty spalin kotel sníží aktuální výkon, aby nedošlo k jeho poškození.	(1).
49	Vysoká teplota na NTC čidle zpátečky	Teplota měřená NTC čidlem na zpátečce je nad 90 °C. Blokování je s manuálním obnovením.	Chyba zmizí, když teplota detekovaná NTC čidlem na zpátečce klesne pod 70 °C. Stiskněte tlačítko Reset (1)
51	Ztráta komunikace s bezdrátovou řídicí jednotkou CAR	V případě ztráty komunikace mezi kotlem a jednotkou CARV2 v bezdrátové verzi bude signalizována porucha, od tohoto okamžiku je možné ovládat systém pouze pomocí ovládacího panelu kotle.	Zkontrolujte funkčnost řídicí jednotky, zkontrolujte nabití baterie (viz příslušná příručka pokynů).
60	Porucha zablokování oběhového čerpadla	Oběhové čerpadlo zastaveno z následujících příčin: Rotor zablokovaný, elektrická porucha.	Zkuste odblokovat oběhové čerpadlo podle pokynů v příslušném odstavci. V případě obnovení normálních podmínek se kotel spustí bez toho, že by musel být resetován (1).
61	Přítomnost vzduchu v oběhovém čerpadle	Byl detekován vzduch uvnitř oběhového čerpadla, oběhové čerpadlo nemůže pracovat.	Proveďte odvzdušnění oběhového čerpadla a topného okruhu. V případě obnovení normálních podmínek se kotel spustí bez toho, že by musel být resetován (1).
69	Alarm recirkulace kvůli poškozené klapce	Odečtem spalinové sondy lze zjistit případnou recirkulaci spalin C ₁₀) hypoteticky způsobenou poškozenou vnější klapkou. NEBLOKOVACÍ anomálie.	(1).
70	Záměna NTC čidel na výstupu a zpátečce topného okruhu	V případě chybného zapojení kabeláže NTC čidel kotle dojde ke zjištění chyby.	Kotel se nespustí (1).
75	Porucha sondy přívodu a/nebo zpátečky	Možná porucha jedné nebo obou sond přívodu a zpátečky zařízení	Kotel se nespustí (1)
76	Odchylka teploty NTC čidel na výstupu a/nebo zpátečce topného okruhu	Dojde ke zjištění poruchy jedné nebo obou sond na výstupu a zpátečce topného okruhu	Kotel se nespustí (1)

(1) Pokud zablokování nebo porucha přetrvává, zavolejte autorizovanou servisní firmu (například autorizované středisko technické pomoci)

(2) Tuto poruchu lze zkontrolovat pouze v seznamu chyb v menu "Informace"



3.4 MENU PARAMETRŮ, INFORMACÍ A PROGRAMOVÁNÍ ELEKTRONICKÉ KARTY

Menu informací


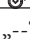
Stisknutím tlačítka „INFO“ alespoň na 1 sekundu se aktivuje „Menu informací“, které umožňuje zobrazení některých provozních parametrů kotle.

Pro zobrazení různých parametrů stiskněte tlačítko .

S aktivním menu na indikátoru (Obr. 63) střídavě se zobrazují parametry ve formě písmena "d" plus číslo parametru.

Pro zobrazení hodnoty parametru stiskněte tlačítko .

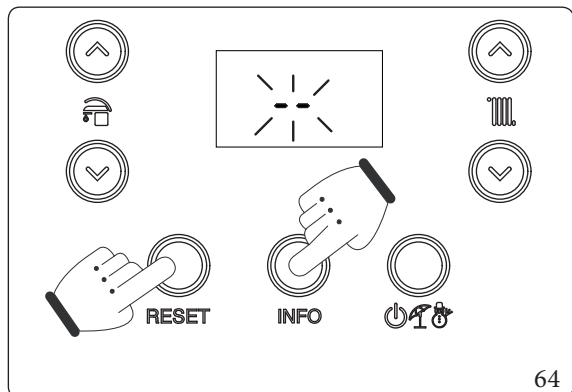
Pro návrat na předchozí zobrazení nebo odchod z nabídky stiskněte tlačítko „RESET“ nebo vyčkejte 15 minut.

Id Parametru	Popis
d 0.0	Nepoužito
d 0.1	Zobrazuje hodnotu signálu plamene
d 0.2	Zobrazuje aktuální teplotu otopné vody na výstupu z deskového výměníku TUV (°C)
d 0.3	Nepoužito
d 0.4	Zobrazuje nastavenou teplotu vytápění
d 0.5	Zobrazuje nastavenou teplotu teplé vody (když je kombinována se zásobníkovou jednotkou)
d 0.6	Zobrazuje aktuální venkovní teplotu (°C) (je-li připojena venkovní sonda - volitelné příslušenství). V případě teploty pod nulou je hodnota zobrazena jako blikající.
d 0.7	Zobrazuje teplotu zásobníku TUV (°C) (když je kombinována se zásobníkem)
d 0.8	Zobrazuje teplotu otopné vody na zpátečce (°C)
d 0.9	Zobrazí seznam posledních osmi poruch (pro procházení seznamu stiskněte tlačítka „regulace teploty vytápění“  )
d 1.0	Reset seznamu anomálií. Jakmile se zobrazí „d 1.0“, stiskněte pohotovostní tlačítko; na displeji se poté zobrazí „-“. Poté znovu stiskněte pohotovostní tlačítko po dobu nejméně 3 sekund; zrušení je potvrzeno blikáním symbolu „88“ po dobu dvou sekund.
d 1.1	Nepoužito
d 1.2	Zobrazuje provozní rychlost oběhového čerpadla
d 1.3	Nepoužito
d 1.4	Zobrazuje průtok oběhového čerpadla (l/h)
d 1.5	Zobrazuje aktuální rychlost ventilátoru (ot/min)
d 1.6	Zobrazuje aktuální teplotu spalin odečtenou čidlem (°C)
d 1.7	Zobrazuje vypočtenou teplotu na výstupu (°C)
d 1.8	Funkce vysoušení podlahového okruhu - po ukončení funkce zobrazuje počet hodin při "vyšší" teplotě výstupní topné vody
d 1.9	Zobrazuje střídavě verzi bezpečnostního softwaru a verzi funkčního softwaru.
d 2.0	Zobrazuje teplotu na výstupu druhé zóny (°C) (volitelné příslušenství)
d 2.1	Zobrazuje teplotu na výstupu třetí zóny (°C) (volitelné příslušenství)
d 2.2	Nepoužito

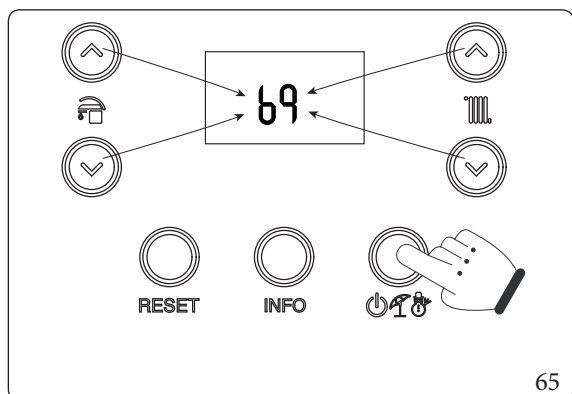
Programování elektronické desky

Přístroj je připraven pro případné naprogramování určitých provozních parametrů.

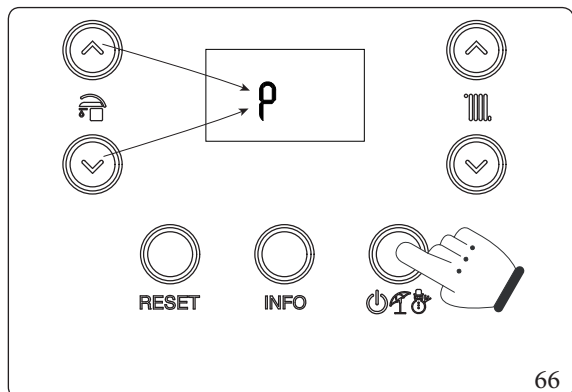
Úpravou těchto parametrů, jak je popsáno níže, můžete přístroj přizpůsobit svým specifickým potřebám.



Pro vstup do fáze programování je třeba stisknout a podržet po dobu delší než 5 sekund tlačítka „RESET“ a „INFO“, na displeji se zobrazí dvě blikající vodorovné čárky „--“. Je nutné zadat heslo (69) pro přístup k programovacím menu.

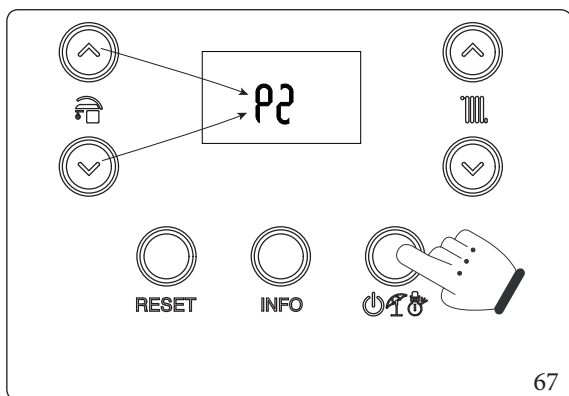


Pro zadání první číslice použijte tlačítka pro regulaci užitkové vody „TUV“⁶⁹, pro zadání druhé číslice použijte tlačítka pro regulaci teploty vytápění „t“⁶⁹. Pro potvrzení hesla a vstup do menu stiskněte tlačítka provozního „P“⁶⁹.

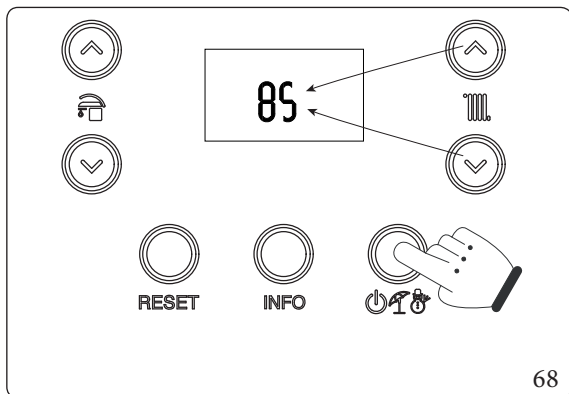


Po vstupu do nabídky je možné cyklicky procházet podnabídky (P, t, A, S) stisknutím tlačítek TUV „TUV“⁶⁹, a pro vstup do nabídky stiskněte tlačítka „P“⁶⁹.

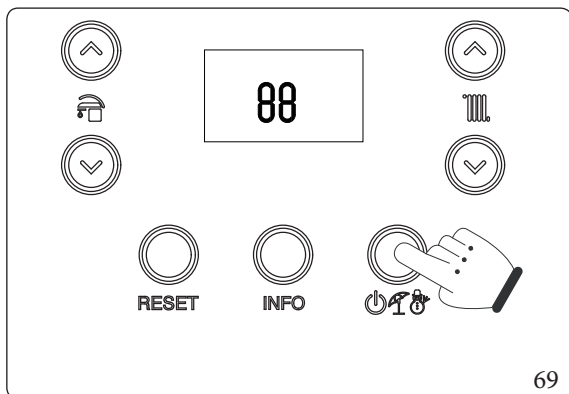




67



68



69

V první číslici centrálního indikátoru (Obr. 63) se zobrazí skupina parametrů, zatímco ve druhé číslici se zobrazí číslo parametru.

Stisknutím tlačítka provozního režimu „“ se zobrazí hodnota zvoleného parametru a pomocí tlačítek pro nastavení teploty topení „“ lze hodnotu regulovat.

Stiskněte tlačítko provozního režimu „“ na dobu delší než 1 sekundu a uložte tak hodnotu parametru. Uložení do paměti je označeno zobrazením nápisu „**88**“ na 2 sekundy.

Pokud si přejete odejít z parametru bez změny hodnoty, stiskněte tlačítko „RESET“.
Z režimu programování lze vystoupit automaticky po uplynutí 15 minut nečinnosti nebo stisknutím tlačítka „RESET“.

Sekvence programovacích fází							
RESET + INFO > 5"	Menu "P", "t", "A", "S" 	< RESET →	P0 ÷ P5 t0 ÷ t9 A0 ÷ A6 S0 ÷ S2 	< RESET →	Hodnota parametru 	< RESET (Bez uložení do paměti) > 1" (Uložení do paměti)	88

Id Parametr	Parametr	Popis	Rozsah	Výchozí hodnota	Nastavená hodnota
P0	Max. výkon TUV	Definuje procento maximálního výkonu kotle v režimu ohřevu TUV vzhledem k maximálnímu dostupnému výkonu (když je kombinována se zásobníkovou jednotkou)	0 - 100 %	100 %	
P1	Min. výkon vytápění	Definuje procento minimálního výkonu kotle ve fázi vytápění	0 - P2	0 %	
P2	Max výkon vytápění	Definuje procento maximálního výkonu kotle v režimu topení vzhledem k maximálnímu výkonu kotle	0 - 100 %	Victrix Tera V3 24 Plus EU	
				G20:83	
				G31:83	
				Victrix Tera V3 35 Plus EU	
				G20:86	
	G31:86				
P3	-	Není k dispozici pro tento model	-	-	
P4	Provoz oběhového čerpadla	Oběhové čerpadlo může pracovat dvěma způsoby. 0 přerušovaně: v „zimním“ režimu je oběhové čerpadlo ovládáno termostatem prostředí nebo dálkovým ovládním. 1 soustavně zapnutí: v „zimním režimu“ je oběhové čerpadlo vždy napájeno a tedy vždy v provozu.	0 - 1	0	
P5	Korekce venkovní sondy	Možná korekce snímání venkovní teploty (s připojenou venkovní sondou).	-9 ÷ 9 K	0	
P6	-	Není k dispozici pro tento model	-	-	
P7	Dálkové ovládání	Nastaví protokol komunikace se vzdáleným zařízením 0: SBĚRNICE IMG. Vyberte tento režim při připojení dálkového ovládání Immergas (např. CAR v2) na svorky 44/41 1: Není k dispozici pro tento model 2: Tento režim zvolte při připojení komerčního dálkového ovládání ke svorkám 44/41 (při této volbě zůstává na panelu kotle k dispozici ovládání nastavení teplé vody a nastavení max. výstupní teploty topení)	0 - 2	0	
P8	Tlaková diference zpětného ventilu spalín	Aktivuje bezpečnostní funkci v případě selhání zpětného ventilu.	0 - 1	0	

INSTALAČNÍ TECHNIK

UŽIVATEL

OVLÁDACÍ PANEL

ÚDRŽBÁŘ

TECHNICKÉ ÚDAJE



Id Parametr	Parametr	Popis	Rozsah	Výchozí hodnota	Nastavená hodnota
t0	Minimální teplota otopné vody	Definuje minimální náběhovou teplotu.	20 ÷ 50 °C	25	
t1	Maximální teplota otopné vody	Definuje maximální náběhovou teplotu.	(t0+5) ÷ 85 °C	85	
t2	-	Není k dispozici pro tento model	-	-	
t3	Časování přednosti okruhu TUV	V zimním režimu je kotel na konci potřeby teplé vody (když je kombinována se zásobníkovou jednotkou) nastaven na přepnutí do režimu vytápění místnosti, pokud je aktivní potřeba. Pomocí tohoto časování je definována doba, po kterou kotel čeká na změnu provozního režimu, aby mohl rychle a pohodlně uspokojit případnou další potřebu ohřevu teplé vody (když je kombinována se zásobníkovou jednotkou).	0 - 100 sekund (krok 10 sekund)	2	
t4	Anticyklační prodleva v režimu vytápění.	Nastavení parametru omezuje časté zapalování hořáku (cyklování kotle) ve fázi vytápění.	0 - 600 sekund (krok 10 sekund)	18	
t5	Časování náběhu vytápění	Ve fázi vytápění je náběh kotle postupný až do dosažení maximálního nastaveného výkonu.	0 - 840 sekund (krok 10 sekund)	18	
t6	Zpoždění zapálení po pokynu z časovače nebo řídicí jednotky	Zpoždění zapálení po pokynu. V případě specifických zařízení (např. zařízení a zóny s motorickými ventily atd.) může být nutné zpoždit zapálení	0 - 600 sekund (krok 10 sekund)	0	
t7	Osvětlení displeje	Určuje režim osvětlení displeje. 0: displej během používání svítí a po 15 sekundách nečinnosti zhasne, v případě abnormality pracuje displej v režimu blikání. 1: osvětlení displeje vypnuto. 2: displej svítí stále.	0 - 2	0	
t8	Zobrazení displeje	Určuje, co zobrazuje indikátor 19 (Obr. 63). Režim „Léto“: 0: indikátor je stále vypnutý. 1: oběhové čerpadlo je aktivní, zobrazuje náběhovou teplotu, oběhové čerpadlo je vypnuté, indikátor vypnutý. Režim „Zima“: 0: zobrazuje vždy hodnotu nastavenou na voliči vytápění. 1: oběhové čerpadlo je aktivní, zobrazuje výstupní teplotu, oběhové čerpadlo je vypnuté, zobrazuje hodnotu nastavenou na voliči vytápění.	0 - 1	1	
t9	Navýšení žádané teploty	Navýšení žádané teploty výstupu prvních 60 sekund po zapálení. Jakmile je detekován plamen, je žádaná teplota výstupu dočasně navýšena o t9.	0 - 15	0	

Id Parametr	Parametr	Popis	Rozsah	Výchozí hodnota	Nastavená hodnota
A0	Model hydraul. systému	Definuje typ hydrauliky v kotli (0 = průtokový; 1 = topný s možností připojení nepřímotopného zásobníku TUV).	0 ÷ 1	1	
A1	Max. rychlost oběh. čerpadla	Definuje max provozní rychlost oběhového čerpadla (Pokud A.2 = A.3 oběhové čerpadlo pracuje s konstantní rychlostí).	A2 - 9	9	
A2	Min. rychlost oběh. čerpadla	Definuje min. provozní rychlost oběhového čerpadla.	1 - A1	6	
A3	Provozní režim oběhového čerpadla	Definuje provozní režim oběhového čerpadla - DELTA T = 0: proporcionální výtlač (viz Odst. 1.29). - DELTA T = 5 ÷ 25 K: ΔT konstanta (viz Odst. 1.29).	0 ÷ 25	15	
A4	Převýšení výstupu zásobníku	Určuje teplotu, která má být přidána k bodu nastavení teplé užitkové vody pro výpočet nastavení dodávky pro ohřev zásobníku (když je kombinována se zásobníkovou jednotkou)	5 ÷ 50 °C	25	
A5	Hystereze aktivace užitkového okruhu zásobníku	Hodnota teplotu, která má být odečtena od nastavené teploty TUV pro výpočet zapalování kotle pro ohřev zásobníku (když je kombinována se zásobníkovou jednotkou)	0 ÷ 15 °C	3	
A6	-	Není k dispozici pro tento model	-	-	

INSTALAČNÍ TECHNIK

UŽIVATEL

OVLÁDACÍ PANEL

ÚDRŽBÁŘ

TECHNICKÉ ÚDAJE



Victrix Tera V3 24 Plus EU

Id Parametr	Parametr	Popis	Rozsah	Výchozí hodnota	Nastavená hodnota
S0	Počet minimálních otáček ventilátoru užitkového okruhu	Definuje provozní rychlost ventilátoru při minimálním výkonu TUV	20 ÷ 60 (x 50 = OT/ MIN)	G20: 27	
				G31: 27	
S1	Maximální počet otáček ventilátoru užitkového okruhu	Definuje provozní rychlost ventilátoru při maximálním výkonu TUV	S0 ÷ 140 (x 50 = OT/ MIN)	G20: 120	
				G31: 120	
S2	Počet otáček ventilátoru ve fázi zapalování	Definuje provozní rychlost ventilátoru během fáze zapalování	40 ÷ 80 (x 50 = OT/ MIN)	G20: 68	
				G31: 50	

Victrix Tera V3 35 Plus EU

Id Parametr	Parametr	Popis	Rozsah	Výchozí hodnota	Nastavená hodnota
S0	Počet minimálních otáček ventilátoru užitkového okruhu	Definuje provozní rychlost ventilátoru při minimálním výkonu TUV	20 ÷ 60 (x 50 = OT/ MIN)	G20: 28	
				G31: 28	
S1	Maximální počet otáček ventilátoru užitkového okruhu	Definuje provozní rychlost ventilátoru při maximálním výkonu TUV	S0 ÷ 140 (x 50 = OT/ MIN)	G20: 128	
				G31: 128	
S2	Počet otáček ventilátoru ve fázi zapalování	Definuje provozní rychlost ventilátoru během fáze zapalování	40 ÷ 80 (x 50 = OT/ MIN)	G20: 50	
				G31: 50	



4 POKYNY PRO ÚDRŽBU A POČÁTEČNÍ KONTROLU.

4.1 OBECNÁ VAROVÁNÍ



technici, kteří provádějí instalaci a údržbu zařízení, musí povinně používat vhodné osobní ochranné prostředky (OOP) stanovené předmětnými právními předpisy. Seznam možných (OOP) není úplný, protože je uvádí a vybírá zaměstnavatel kvalifikované společnosti (montážní nebo údržbářské firmy).



Před provedením jakéhokoliv zásahu údržby se ujistěte, zda:

- bylo vypnuto elektrické napájení zařízení;
- byl uzavřen plynový uzavírací ventil;
- přerušením tlaku v systému a v užitkovém okruhu (pokud je přítomna jednotka zásobníku).

Plynový ventil PX42



Riziko poškození materiálů v důsledku sprejů a kapalin pro vyhledání netěsností

Spreje a kapaliny pro vyhledávání netěsností ucpou referenční bod P1. Ref. (Obr. 72) plynového ventilu, čímž dojde k jeho nenapravitelnému poškození.

Při instalaci a opravách nestříkejte na plynový ventil (na straně elektrického připojení) spreje ani kapaliny.

Plynový ventil Sit 848



Riziko poškození materiálů v důsledku sprejů a kapalin pro vyhledání netěsností

Spreje a kapaliny pro vyhledávání netěsností ucpávají odvětrávací otvory (ref. 4 a 7, Obr. 73) plynových ventilů a nenávratně je poškozují.

Při instalaci a opravách nestříkejte na plynový ventil (na straně elektrického připojení) spreje ani kapaliny.



Dodávka náhradních dílů.

Pokud budou během zásahů údržby nebo oprav použity nevhodné nebo necertifikované náhradní díly, způsobí to nejenom propadnutí záruky na spotřebič, ale shoda výrobku již nemusí platit a samotný výrobek nemusí vyhovovat platným předpisům; v souvislosti s výše uvedeným při výměně součástí používejte pouze originální náhradní díly Immergas.



V případě mimořádné údržby zařízení je třeba se seznámit s technickou dokumentací, obraťte se na autorizované servisní středisko.



4.2 POČÁTEČNÍ KONTROLA

Před uvedením přístroje do provozu:

- zkontrolujte existenci prohlášení o shodě a odpovídajících povinných příloh instalace v souladu s ustanovením příslušné platné legislativy;
- zkontrolujte, zda použitý plyn odpovídá tomu, pro který je spotřebič určen;
- zkontrolujte připojení k síti 230V-50Hz, správnost polarity L-N a uzemnění;
- zkontrolujte, zda je topný systém plný vody, a to tak, že zkontrolujete, zda ručička manometru studeného zařízení ukazuje tlak 1÷1,2 bar;
- zapněte přístroj a zkontrolujte správnost zapalování;
- zkontrolujte správnou kalibraci počtu otáček ventilátoru;
- zkontrolujte CO₂/O₂ ve spalínách při maximálním a minimálním výkonu;
- hodnoty musí odpovídat hodnotám, uvedeným v příslušných tabulkách (Odst. 4.3);
- vyplňte a nalepte na zařízení vedle výrobního štítku nálepkou s údaji o instalaci, s uvedením stejných údajů jako v tomto návodu k použití (Odst. 1.2) na faksimile nálepky;
- zkontrolujte, zda bezpečnostní zařízení pro případ absence plynu pracuje správně a dobu, za kterou zasáhne;
- zkontrolujte zásah hlavního spínače umístěného před přístrojem;
- zkontrolujte, zda koncové díly sání a výfuku nejsou ucpané;
- zkontrolujte zásah regulačních prvků;
- zaplombovat regulační zařízení průtoku plynu (pokud by se měla nastavení změnit);
- zkontrolujte režim ohřevu teplé užitkové vody (pokud je připojena zásobníková jednotka);
- zkontrolujte těsnost hydraulických spojů;
- zkontrolujte ventilaci a/nebo větrání v místnosti, kde je kotel instalován, je-li zapotřebí.



Pokud by výsledek byť jen jedné kontroly související s bezpečností měl být negativní, nesmí být kotel uveden do provozu.

4.3 ROČNÍ KONTROLA A ÚDRŽBA ZAŘÍZENÍ



Pro zajištění provozuschopnosti, bezpečnosti a účinnosti zařízení v čase je třeba minimálně jednou ročně provést následující operace kontroly a údržby.

- Vyčistit výměník na straně spalín.
- Vyčistit hlavní hořák.
- Zkontrolovat správné umístění, neporušenost a čistotu kombinované elektrody; odstraňte případně zoxidované části.
- Pokud se ve spalovací komoře objeví usazeniny, je nezbytné je odstranit a vyčistit spirály výměníku pomocí nylonového nebo širokého kartáče; nepoužívejte kovové kartáče nebo jiné materiály, které mohou poškodit samotnou spalovací komoru. Kromě toho je také zakázáno používat alkalické nebo kyselé čisticí prostředky.
- Zkontrolujte integritu izolačních panelů ve spalovací komoře a v případě poškození je vyměňte.
- Zrakem ověřit, zda nedochází ke ztrátě vody a oxidaci spojek a vzniku stop po nánosech kondenzátu uvnitř uzavřené spalovací komory.
- Zkontrolovat obsah sifonu na odvod kondenzátu.
- Vizuálně zkontrolujte, zda je sifon řádně naplněn kondenzátem a případně jej doplňte.
- Ověřit, zda v sifonu vypouštění kondenzátu nečistoty neblokuje průchod kondenzátu; také zajistěte, aby celý okruh na odvádění kondenzátu byl volný a funkční.
- V případě překážek (špína, usazeniny, atd.) s následným únikem kondenzátu do spalovací komory je nezbytné nahradit izolační panely.
- Po každém zásahu do plynového kolektoru je nutné zkontrolovat stav a neporušenost keramických vláken a v případě potřeby je vyměnit. Naproti tomu těsnění plynového kolektoru (krytu hořáku) se musí vyměnit každé 2 roky. Po výměně vnějšího silikonového těsnění je nutné zkontrolovat spalínovou těsnost.
- Zkontrolujte, zda je hořák neporušený, nevykazuje žádné deformace nebo řezy a zda je správně připevněn k potrubí plynu; jinak je nutné jej vyměnit.
- Vizuálně zkontrolujte, zda-li vývod bezpečnostního pojistného ventilu není ucpaný.
- Zkontrolujte přetlak expanzní nádoby po tom, co bylo provedeno snížení tlaku na hodnotu nula (čitelné na tlakoměru kotle), to jest 1,0 bar.
- Zkontrolujte, zda statický tlak systému (když je systém studený a po doplnění systému pomocí plnicího kohoutu) je mezi 1 a 1,2 baru.



Pro správnou a bezpečnou funkčnost zařízení je nezbytné před otevřením plnicího kohoutu zkontrolovat, zda je tlak vody v napájecím systému (vodovodní síti) minimálně 2,5 bar. Při plnění ústředního topného systému (CH) je nutné dodržovat normu EN 1717, která stanovuje požadavky na ochranu pitné vody před kontaminací zpětným tokem. Pokud je tlak přiváděné vody nedostatečný, NEOTEVÍREJTE plnicí kohout. V opačném případě hrozí nebezpečí nebezpečné kontaminace integrovaného zásobníku teplé užitkové vody topnou vodou, což by mohlo ohrozit komfort uživatele a způsobit zdravotní problémy. Obsluha musí před naplněním topného systému zajistit, aby byl tlak přiváděné vody dostatečný, aby se zabránilo jakékoli možné kontaminaci.



- Zrakem zkontrolovat, zda bezpečnostní a kontrolní zařízení nejsou poškozeny a/nebo zkratovány:
 - kabely elektrického napájení musí být uloženy v průchodkách;
 - nesmí na nich být stopy po spálení nebo začouzení.
- Zkontrolujte integritu magnéziové anody bojleru (v kombinaci s zásobníkovou jednotkou).
- Zkontrolujte pravidelnost zapalování a provozu.
- Zkontrolujte CO₂/O₂ použitím funkce kominík s výkonnostními stupni a s použitím parametrů uvedených v tabulce odst. ... Pokud jsou zjištěny hodnoty mimo uvedené tolerance, znovu zkontrolujte kalibraci (viz odst. ...).
- Zkontrolujte správné nastavení hořáku ve fázi TUV (pokud je kotel připojen k externí kotlové jednotce) a ve fázi vytápění.
- Zkontrolujte pravidelný provoz ovládacích a seřizovacích prvků zařízení, a to především:
 - Zásah regulačních sond systému;
 - zásah NTC sondy teploty TUV (v kombinaci se zásobníkovou jednotkou).
- Zkontrolovat těsnost plynového okruhu kotle a jeho vnitřního okruhu.
- Zkontrolujte zásah okruhu kontroly plamene, tedy že elektronika detekuje přítomnost/nepřítomnost plamene, čas zásahu musí být kratší než 10 sekund.
- Zkontrolujte zpětná klapka spalin na výstupu ventilátoru (uvnitř přístroje).
- Zkontrolujte a případně vyčistěte sifon zpětné klapky spalin umístěného v kouřovodech instalací C₍₁₀₎ - C₍₁₂₎.



Pokud je nutné odstranit zpětnou klapku spalin umístěnou v komině za účelem její kontroly a čištění, je nutné dočasně ucpat odvodní potrubí připojené ke společnému kouřovodu. Tím se zabrání návratu kouře z jiných zařízení připojených k samotnému kouřovodu.



V případě roční kontroly zařízení musí být maximální hodnota CO nižší než 700 ppm (0 % O₂). Pokud je hodnota CO vyšší, zařízení vyžaduje údržbu/opravu.
Po údržbě/opravě musí být maximální hodnota CO nižší než 500 ppm.



Pokud je plánována instalace připravená pro vodík s podílem H₂ do 20 % (vztaženo na plyn distribuovaný v distribuční síti podle místních platných předpisů), musí se všechny kalibrační operace přístroje vztahovat na hodnoty O₂ uvedené v tabulce odst. ...

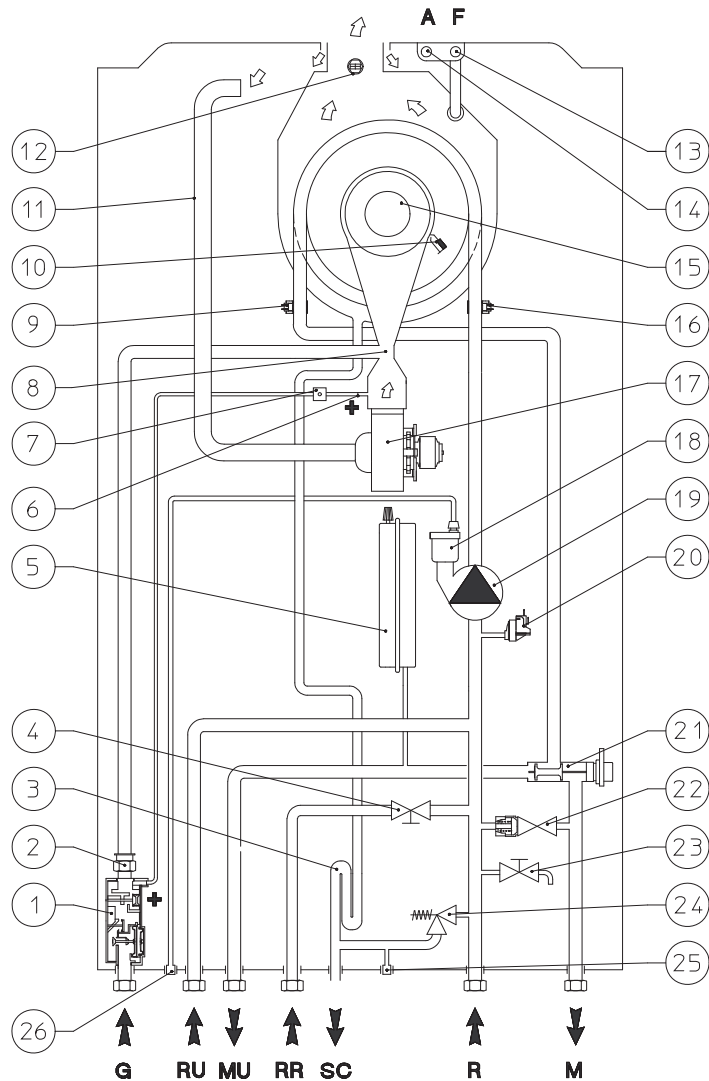


Pozn.: kromě roční údržby je třeba pravidelně a způsobem odpovídajícím platné technické legislativě provádět kontrolu účinnosti topného systému.



Při regulaci jmenovitého tepelného výkonu, pokud nejsou dosaženy hodnoty O₂ s plně otevřeným regulátorem průtoku plynu (uvedeno v tabulce v odst. 5.2), nejsou nutné žádné další úpravy.

4.4 HYDRAULICKÉ SCHÉMA



70

Vysvětlivky (Obr. 70):

- | | | | |
|----|---|----|--|
| 1 | - Plynový ventil | 18 | - Odvzdušňovací ventil |
| 2 | - Plynová tryska | 19 | - Oběhové čerpadlo |
| 3 | - Sifon pro odvod kondenzátu | 20 | - Absolutní tlakoměr |
| 4 | - Plnicí ventil | 21 | - Třicestný ventil (motorizovaný) |
| 5 | - Expanzní nádoba systému | 22 | - By-pass |
| 6 | - Zásuvka tlaku plynu (+) | 23 | - Vypouštěcí ventil kotle |
| 7 | - Přípojka pro odvodu tlakového signálu | 24 | - Pojistný ventil 3 bar |
| 7 | - Přípojka pro odvod tlakového signálu (nenachází se na Victrix Tera V3 35 Plus EU) | 25 | - Kontrolní zátko pro ověření zásahu a funkce pojistného ventilu 3 bar |
| 8 | - Venturi | 26 | - Výstup odvzdušňovacího ventilu |
| 9 | - NTC čidlo primárního okruhu | G | - Přívod plynu |
| 10 | - Kombinovaná elektroda | RU | - Zpátečka ze zásobníku TUV |
| 11 | - Přívod vzduchu | MU | - Výstup do zásobníku TUV |
| 12 | - NTC čidlo spalín | RR | - Plnění systému |
| 13 | - Jímka pro analýzu nasávaného vzduchu. | SC | - Odvod kondenzátu |
| 14 | - Jímka pro analýzu spalín | R | - Zpátečka z topného systému |
| 15 | - Hořák | M | - Výstup do topného systému |
| 16 | - NTC čidlo na zpátečce | | |
| 17 | - Ventilátor | | |



4.6 PŘÍPADNÉ PORUCHY A JEJICH PŘÍČINY



Zásahy údržby musí provádět kvalifikovaná společnost (například autorizované středisko technické pomoci).

Problém	Možné Příčiny	Řešení
Zápach plynu	Je způsoben úniky z potrubí plynového okruhu.	Zkontrolovat těsnost plynového okruhu.
Opakované zablokování zapálení	Absence plynu. Výstup odvodu ucpaný.	Zkontrolujte přítomnost tlaku v síti a je-li přívodní plynový ventil otevřený. Obnovte fungování vypouštění kondenzátu zkontrolováním, zda kondenzát nenarušil: komponenty spalování, ventilátor a plynový ventil.
Nerovnoměrné spalování nebo hlučnost	Znečištěný hořák, ucpaný primární výměník, nesprávné parametry spalování, nesprávně instalovaný koncový díl nasávání-vypouštění.	Zkontrolujte uvedené komponenty.
Časté zásahy funkce bezpečnostního termostatu přehřátí	Může záviset od nedostatku vody v kotli, nízkého oběhu vody v soustavě nebo od zablokovaného oběhového čerpadla (Odst. 1.37).	Zkontrolujte na tlakoměru, je-li tlak zařízení ve shodě s uvedenými limity. Zkontrolujte, jestli nejsou ventily radiátorů uzavřeny a jestli oběhové čerpadlo funguje.
Ucpaný sifon	Uvnitř se usazují nečistoty nebo zplodiny hoření.	Zkontrolujte, zda v něm nejsou zbytky materiálu, který by zabraňoval průchodu kondenzátu.
Ucpaný výměník	Může být důsledkem ucpání sifonu.	Zkontrolujte, zda v něm nejsou zbytky materiálu, který by zabraňoval průchodu kondenzátu.
Abnormální zvuky v systému	Přítomnost vzduchu v systému.	Zkontrolovat, zda je otevřena čepička příslušného odvzdušňovacího ventilu (Odst. 1.39). Zkontrolujte, zda je tlak systému a předběžné plnění expanzní nádoby v přednastavených mezích. Hodnota předběžného plnění expanzní nádoby musí být 1,0 bar, hodnota tlaku systému musí být mezi 1 a 1,2 baru.
Abnormální zvuky v kondenzačním modulu	Přítomnost vzduchu uvnitř modulu.	Použít ruční odvzdušňovací ventil (Odst. 1.39) na odstranění eventuálního vzduchu uvnitř kondenzačního modulu. Po ukončení operace uzavřít ruční odvzdušňovací ventil.
Slabá výroba teplé užitkové vody (v kombinaci ohřívací jednotkou)	Kondenzační modul nebo výměník užitkového okruhu je ucpaný.	Obraťte na servisní středisko Immergas, které má k dispozici prostředky pro čištění modulu nebo deskového výměníku.



4.7 PŘESTAVBA PŘÍSTROJE NA JINÝ TYP PLYNU



Operace přizpůsobení typu plynu musí být svěřena autorizované společnosti (například autorizovanému středisku technické pomoci).

V případě, že by bylo potřeba upravit kotel ke spalování jiného plynu, než je ten, který je uveden na štítku, je nutné si vyžádat sadu se vším, co je nutné k této rychlé přestavbě.

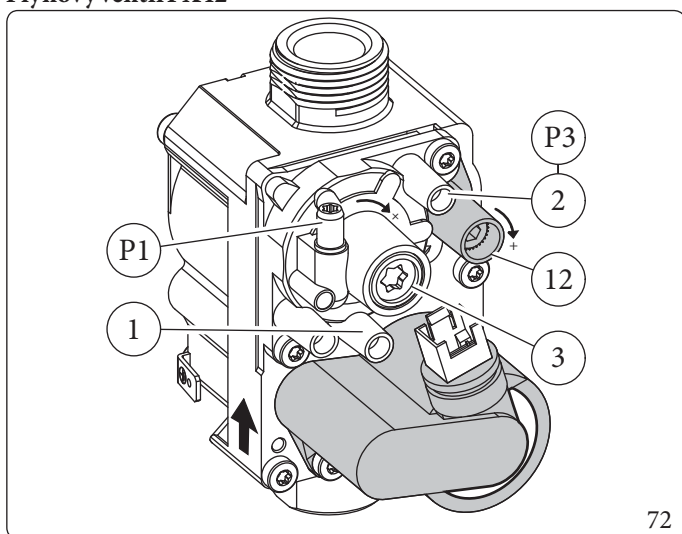
Pro přechod na jiný plyn je nutné:

- Odpojit kotel od napětí;
- Vyměňte trysku umístěnou nad plynovým ventilem (viz 8, Obr. 62) a dbejte na to, aby byl spotřebič během této operace bez napětí;
- Připojit zařízení znovu k napětí;
- Provést kalibraci počtu otáček ventilátoru (Odst. 4.8);
- Nastavte CO₂/O₂ (Odst. 4.9);
- Zaplombovat regulační zařízení průtoku plynu (pokud by se měla nastavení změnit);
- Jakmile byla přestavba provedena, nalepte nálepkou přítomnou v sadě pro přestavbu na typový štítek v oblasti týkající se typu plynu.

Na tomto štítku je nutné pomocí nesmazatelného fixu přeškrtnout údaje týkající se původního typu plynu.

Seřízení musí být prováděno adekvátně k použitému plynu, resp. k tabulce pro seřízení (Odst. 5.2).

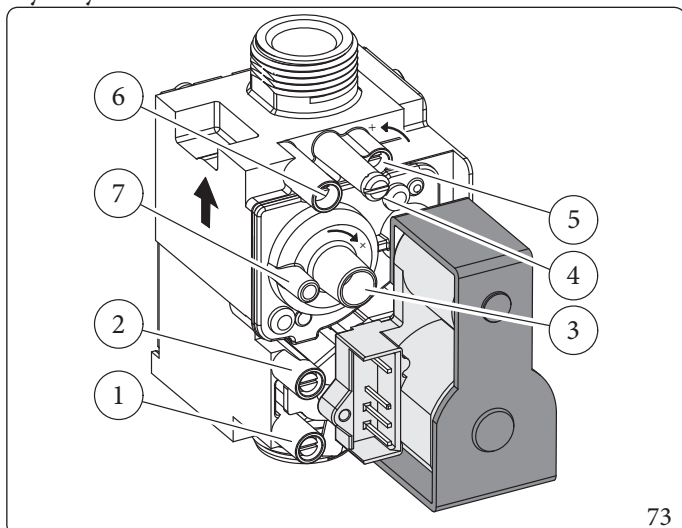
Plynový ventil PX42



Vysvětlivky (Obr. 72):

- 1 - Měřicí bod vstupního tlaku plynu
- 2 - Měřicí bod výstupního tlaku plynu
- 3 - Regulační šroub Off/Set
- 12 - Regulátor výstupního průtoku plynu

Plynový ventil Sit 848



Vysvětlivky (Obr. 73):

- 1 - Měřicí bod vstupního tlaku plynu
- 2 - Zásuvka na měření tlaku offset
- 3 - Šroub pro nastavení posunu (pod krytkou)
- 4 - Odvzdušňovací otvor s ochrannou krytkou
- 5 - Šroub pro nastavení průtoku plynu
- 6 - Výstupní tlakový kohout plynového ventilu Pout
- 7 - Zásuvka pro připojení vzduchové signalizace (vnitřní odvzdušňovací otvor)

4.8 KALIBRACE POČTU OTÁČEK VENTILÁTORU



Kontrola a nastavení jsou k zapotřebí v případě, že se jedná o seřízení na jiný typ plynu, ve fázi mimořádné údržby, pokud se vyměňuje elektronická deska, komponenty vzduchového a plynového okruhu, nebo v případě instalací systému odkouření o délce koncentrického odvodu spalin delší než 1 m.

Tepelný výkon zařízení souvisí s délkou potrubí pro přívod vzduchu a odvod spalin.

Mírně se snižuje s prodlužováním délky potrubí.

Přístroj opouští továrnu nastavenou na minimální délku potrubí (1 m koaxiální).

- Aktivujte test odkouření (Odst. 4.13);
- Detekujte signál ΔP systému odkouření (viz 12, Obr. 62);
- Při výměně elektronické desky nebo po úpravě na jiný typ plynu nastavte parametry „S0“ a „S2“ podle tabulky v odstavci „Odst. 3.4 Menu parametrů, informací a programování elektronické karty“ a parametr „S1“, jak je uvedeno v tabulce níže.
- Při výměně elektronické desky nebo úpravě na jiný typ plynu nastavte topný výkon (parametr „P2“) podle tabulky v odstavci „Odst. 3.4 Menu parametrů, informací a programování elektronické karty“.



(*) Hodnoty uvedené v tabulce jsou parametry, které je třeba vynásobit 50, aby se získala skutečná rychlost v ot/min.

Victrix Tera V3 24 Plus EU

	$\Delta P < 210 \text{ Pa}$	$210 \text{ Pa} \leq \Delta P < 280 \text{ Pa}$	$280 \text{ Pa} \leq \Delta P < 370 \text{ Pa}$	$\Delta P \geq 370 \text{ Pa}$
G20 (*)	S0 = 27			
	S1 = 120	S1 = 124	S1 = 128	S1 = 130
	S2 = 68	S2 = 60	S2 = 50	
G31 (*)	S0 = 27			
	S1 = 120	S1 = 124	S1 = 128	S1 = 130
	S2 = 50			

Instalace $C_{(10)} - C_{(12)}$

	$\Delta P < 285 \text{ Pa}$	$\Delta P \geq 285 \text{ Pa}$
G20 (*)	S0 = 44	
	S1 = 124	S1 = 126
	S2 = 48	

Victrix Tera V3 35 Plus EU

	$\Delta P < 260 \text{ Pa}$	$260 \text{ Pa} \leq \Delta P < 340 \text{ Pa}$	$\Delta P \geq 340 \text{ Pa}$
G20 (*)	S0 = 28		
	S1 = 128	S1 = 132	S1 = 134
	S2 = 50		
G31 (*)	S0 = 28		
	S1 = 128	S1 = 132	S1 = 134
	S2 = 50		

Instalace $C_{(10)} - C_{(12)}$

	$\Delta P < 375 \text{ Pa}$	$\Delta P \geq 375 \text{ Pa}$
G20 (*)	S0 = 52	
	S1 = 132	S1 = 134
	S2 = 56	



4.9 NASTAVENÍ CO₂/O₂



Kontrola CO₂/O₂ se provádí s namontovaným pláštěm, zatímco operace kalibrace plynového ventilu se provádějí s otevřeným pláštěm.



Níže popsané kalibrace se musí provádět ve správném pořadí, přesněji řečeno nejprve kalibrace CO₂/O₂ při maximálním výkonu a poté kalibrace CO₂/O₂ při minimálním výkonu.

- Plynový ventil PX42

Kalibrace CO₂ při maximálním výkonu

Vstupte do fáze kominíka bez odběrů teplé užitkové vody a nastavte výkon na maximum (99%).

Abyste získali přesnou hodnotu CO₂ ve spalínách, je nutné, aby technik zasunul sondu až na doraz jímky pro odběr vzorku spalin, pak zkontrolujte, zda hodnota CO₂ odpovídá hodnotě uvedené v tabulce (ref. odst. 5.2), v opačném případě působte na šroub (část 12, obr. 72) (regulátor průtoku plynu).

Pro zvýšení hodnoty CO₂ je nutné otočit regulačním šroubem (detail 12, Obr. 72) ve směru hodinových ručiček; a pokud je třeba hodnotu snížit, pak směrem opačným.

Při každé změně polohy šroubu (detail 12, Obr. 72) je nutné počkat, dokud se kotel neustálí na nastavené hodnotě (zhruba 30 sekund).

Kalibrace CO₂ při minimálním výkonu

Na konci regulace CO₂ maximální výkon při zachování aktivní funkce kominíka a bez odběru teplé užitkové vody nastavte výkon na minimum (0%).

Abyste získali přesnou hodnotu CO₂ ve spalínách, je nutné, aby technik zasunul sondu až na doraz jímky pro odběr vzorku spalin, pak zkontrolujte, zda hodnota CO₂ odpovídá hodnotě uvedené v tabulce (ref. odst. 5.2), v opačném případě působte na šroub (část 3, obr. 72) (Off-Set regulátor) po sejmutí krytky.

Pro zvýšení hodnoty CO₂ je nutné otočit regulačním šroubem (detail 3, Obr. 72) ve směru hodinových ručiček; a pokud je třeba hodnotu snížit, pak směrem opačným.



V případě, že se kalibrace vztahuje na O₂, je řídicí logika opačná, než je uvedeno výše pro CO₂.

- Plynový ventil 848

Kalibrace CO₂ při maximálním výkonu

Vstupte do fáze kominíka (Odst. 4.15) bez odběrů teplé užitkové vody a nastavte výkon na maximum (99%).

Abyste získali přesnou hodnotu CO₂ ve spalínách, je nutné, aby technik zasunul sondu až na doraz jímky pro odběr vzorku spalin, pak zkontrolujte, zda hodnota CO₂ odpovídá hodnotě uvedené v tabulce (ref. Odst. 5.2), v opačném případě působte na šroub (část 5, Obr. 73) (regulátor průtoku plynu).

Pro zvýšení hodnoty CO₂ musí být seřizovací šroub otočen (Část. 5, obr. 73) proti směru hodinových ručiček a naopak, pokud chcete snížit.

Při každé změně polohy šroubu (detail 5, Obr. 73) je nutné počkat, dokud se kotel neustálí na nastavené hodnotě (zhruba 30 sekund).

Kalibrace CO₂ při minimálním výkonu

Na konci regulace CO₂ maximální výkon při zachování aktivní funkce kominíka a bez odběru teplé užitkové vody nastavte výkon na minimum (0%).

Abyste získali přesnou hodnotu CO₂ ve spalínách, je nutné, aby technik zasunul sondu až na doraz jímky pro odběr vzorku spalin, pak zkontrolujte, zda hodnota CO₂ odpovídá hodnotě uvedené v tabulce (ref. odst. 5.2), v opačném případě působte na šroub (část 3, obr. 73) (Off-Set regulátor) po sejmutí krytky.

Pro zvýšení hodnoty CO₂ je nutné otočit regulačním šroubem (detail 3, Obr. 73) ve směru hodinových ručiček; a pokud je třeba hodnotu snížit, pak směrem opačným.



V případě, že se kalibrace vztahuje na O₂, je řídicí logika opačná, než je uvedeno výše pro CO₂.

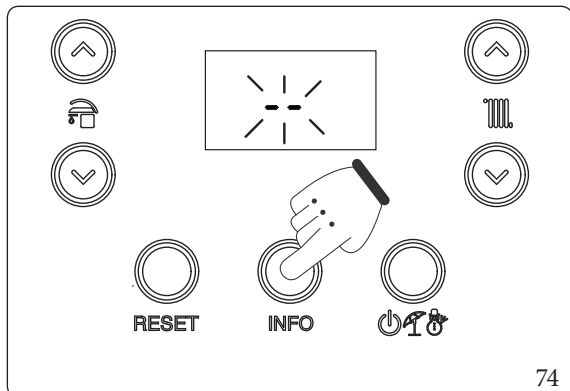
4.10 SPECIÁLNÍ FUNKCE CHRÁNĚNÉ HESLEM



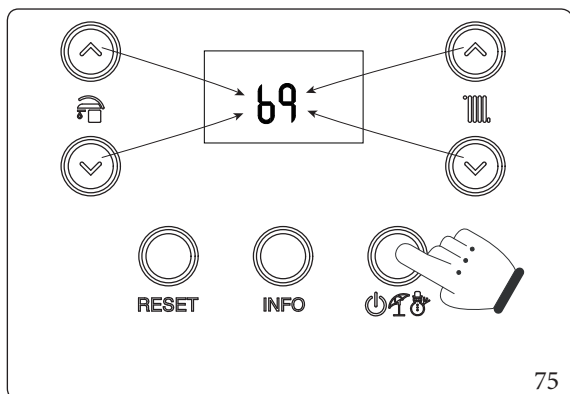
Přístroj je vybaven některými speciálními funkcemi, pro jejichž přístup musí být v pohotovostním režimu (⏻).



V případě, že je přístroj připojen k CARv2, funkce "standby" se aktivuje pouze prostřednictvím vzdáleného ovládacího panelu.



Stiskněte a podržte stisknuté na dobu delší než 5 sekund tlačítko „INFO“.
Na displeji se zobrazí dvě blikající čárky „--“.
Nyní zadejte heslo (69) pro přístup k programovacím menu.



Pro zadání první číslice použijte tlačítka pro regulaci užitkové vody „TUV“^①, pro zadání druhé číslice použijte tlačítka pro regulaci teploty vytápění „T“^②.
Pro potvrzení hesla (69) a vstup do menu stiskněte tlačítko provozního režimu „⏻“^③

Po vstupu do nabídky lze přepínat mezi třemi dostupnými funkcemi (dI, MA, FU) stisknutím tlačítek TUV „TUV“^①, pro vstup do nabídky stiskněte tlačítko „⏻“^③ pro opuštění počkejte 15 minut nebo stiskněte tlačítko „RESET“.



4.11 FUNKCE VYSOUŠENÍ PODLAHY

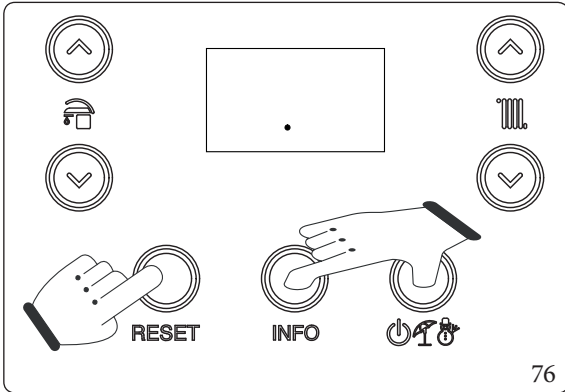
Přístroj je vybaven funkcí pro provedení „počátečního zátupu“ na novém podlahovém okruhu, plně v souladu s požadavky platných předpisů.




Vlastnosti tepelného šoku a jeho správné provedení najdete u výrobce sálavých panelů.



Aby bylo možné aktivovat funkci, nesmí být připojen žádný prostorový termostat nebo řídicí jednotka, zatímco zařízení rozdělené na zóny musí být řádně zapojeno elektricky i hydraulicky.



Pokud je kotel v režimu „off“, funkce se aktivuje stisknutím a podržením tlačítka „RESET“, „INFO“ a „“ na více než 5 sekund.


Funkce trvá celkem 7 dní, 3 dny při nižší nastavené teplotě a 4 dny při vyšší nastavené teplotě (Obr. 77).

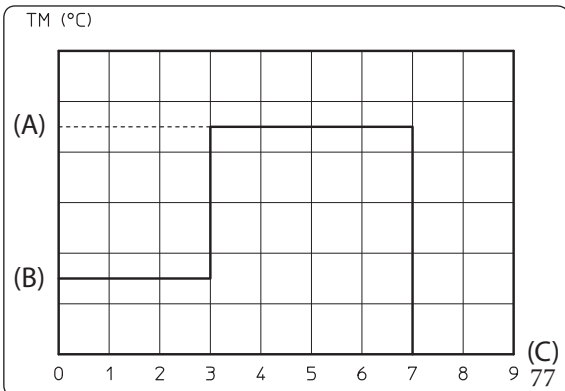
Po aktivaci funkce je třeba nastavit nízkou teplotu (interval 20 ÷ 45 °C výchozí nastavení = 25 °C) a vysokou teplotu (interval 25 ÷ 55 °C výchozí nastavení = 45 °C).

Teplota se nastavuje pomocí tlačítek „“ a potvrzuje se stiskem tlačítka „“.

Na displeji se bude střídát zobrazení odpočtu zbývajících dnů s aktuální výstupní teplotou a také budou zobrazeny provozní symboly kotle.

V případě výpadku elektrického napájení, bude funkce přerušena a po obnovení napájení bude pokračovat od bodu ve kterém byla přerušena.

Po uplynutí odpočtu času funkce kotel automaticky přejde do režimu „Stand-by“. Funkce může být také kdykoli přerušena stisknutím tlačítka „“.



Vysvětlivky (Obr. 77):

- (A) - Horní nastavení
- (B) - Spodní nastavení
- (C) - Dny
- TM - Výstupní teplota

4.12 FUNKCE AUTOMATICKÉHO ODVZDUŠNĚNÍ (DI)

V případě, že se jedná o nový topný systém a zejména při podlahových systémech je velmi důležité, aby odvzdušnění bylo provedeno správně. Funkce spočívá v cyklické aktivaci oběhového čerpadla (100 s ON, 20 s OFF) a trojcestného ventilu (120 s TUV, v kombinaci se zásobníkovou jednotkou, 120 s vytápění).

Funkce je aktivována přístupem k speciální funkci „DI“, jak je popsáno v Odstavci 4.10.

Funkce trvá 16,5 hodin a je možné ji jednoduše přerušit stisknutím tlačítka „RESET“.

Aktivace této funkce je signalizována odpočítáváním času na indikátoru (viz 20, Obr. 63).

4.13 FUNKCE TESTU SPALINOVÉ CESTY (FU)

Pro aktivaci funkce „testu spalinové cesty“ vstupte do speciálních funkcí, jak je popsáno v Odstavci 4.10 a zvolte funkci „FU“.



Před zahájením testování se ujistěte, zda je sifon na odvod kondenzátu správně naplněn a zda se v okruhu sání vzduchu a odvodu spalin nevyskytují žádné překážky a spalovací komora je dokonale uzavřená a je již nainstalován celý systém odkouření.

Pomocí této funkce se ventilátor aktivuje při pevné rychlosti (6000 ot/min) po dobu 15 minut.

V této fázi blikají symboly () a () zatímco symbol () je zobrazen rozsvícen pevně tuto funkci lze přerušit jednoduše stisknutím tlačítka „RESET“.

4.14 FUNKCE ÚDRŽBY (MA)

Pomocí této funkce je možné aktivovat určité provozní části zařízení, aniž by bylo spuštěno, a ověřit tak jejich funkčnost.

Funkce je aktivní po dobu 15 minut a lze ji přerušit stisknutím tlačítka „RESET“.

Pro aktivaci funkce „Údržba“ vstupte do speciálních funkcí, jak je popsáno v Odstavci 4.10 a zvolte funkci „MA“.

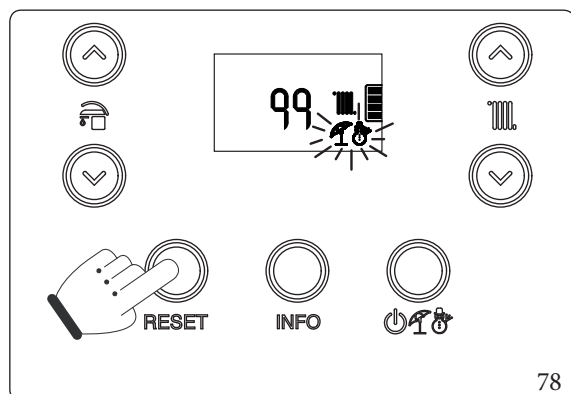
V rámci funkce lze aktivovat následující zatížení:

- Ventilátor (Fn): ventilátor se uvede na rychlost zapalování. Pomocí tlačítek „“ a „“ je možné zvýšit nebo snížit rychlost samotného ventilátoru.
- Oběhové čerpadlo (Pu): oběhové čerpadlo se uvede na maximální rychlost, na displeji se zobrazí relativní rychlost, pomocí tlačítek „“ a „“ je možné zvýšit nebo snížit rychlost samotného oběhového čerpadla.
- Třícestný ventil (3d): symbol je zobrazen na displeji na základě polohy ventilu, TUV (v kombinaci se zásobníkovou jednotkou) () nebo vytápění (), pomocí tlačítek „“ a „“ lze změnit polohu ventilu. Vyčkejte na dokončení přechodu z jednoho stavu do druhého.
- Konfigurovatelné relé (rI): konfigurovatelné relé je pod napětím, pokud je přítomné na desce kotle.



4.15 KOMINÍK

Funkce "kominík" slouží k dočasné aktivaci kotle v režimu vytápění (15 minut), aby bylo možné provést různé servisní úkony. V tomto stavu jsou vyřazena veškerá nastavení a aktivní zůstává pouze bezpečnostní termostat a limitní termostat.



Pro aktivaci funkce kominík je zapotřebí stisknout tlačítko „RESET“ dokud se funkce neaktivuje při absenci požadavků na tuh.

Její aktivace na displeji je signalizována současným blikáním indikátorů (viz 17 a 18, Obr. 63).

Typicky se používá pro ověření parametrů spalování.

Když je funkce aktivována, je možné zvolit, jestli chceme provést kontrolu v režimu vytápění nebo v režimu TUV, otevřením kteréhokoliv vodovodního kohoutu teplé užitkové vody.

Pomocí tlačítek „“ lze vybrat úroveň výkonu ze tří předem definovaných možností:

- „0%“;
- Max výkon vytápění (P2);
- Max. výkon TUV (P0).

Zatímco pomocí tlačítek „“ lze vybrat výkon od 0% po max. výkon TUV (P0) v intervalech o 1 %.

Provoz ve vytápění nebo TUV je signalizován příslušnými symboly „“ nebo „“.

Po ukončení kontrol je zapotřebí deaktivovat funkci vypnutím a opětovným zapnutím kotle.

4.16 ČERPADLO PROTI ZABLOKOVÁNÍ

Přístroj je vybaven funkcí, která spouští čerpadlo nejméně jednou za 24 hodin po dobu 30 sekund, aby se snížilo riziko zablokování čerpadla v důsledku dlouhodobé nečinnosti.

4.17 OCHRANA PROTI ZABLOKOVÁNÍ TŘÍCESTNÉHO VENTILU

Jak ve fázi „TUV“ (pokud je připojen zásobník TUV), tak „TUV-Topení“ je spotřebič vybaven funkcí, která jej po 24 hodinách od posledního spuštění motorizované trojcestné jednotky aktivuje a provede kompletní cyklus, aby se snížilo riziko zablokování trojcestné jednotky v důsledku dlouhodobé nečinnosti.

4.18 OCHRANA PROTI ZAMRZUTÍ

Pokud je teplota otopné vody na zpátečce ze soustavy nižší než 4 °C, přístroj se uvede do provozu, dokud nedosáhne teploty 42 °C.

4.19 DEMONTÁŽ PLÁŠTĚ

Pro servisní zásahy na přístroji je možné kompletně odmontovat plášť dle následujících pokynů:

Spodní mřížka (Obr. 79)



Pokud je kotel zakoupen jako integrovaný do systému Trio Pack Hybrid, nelze nainstalovat spodní mřížku.

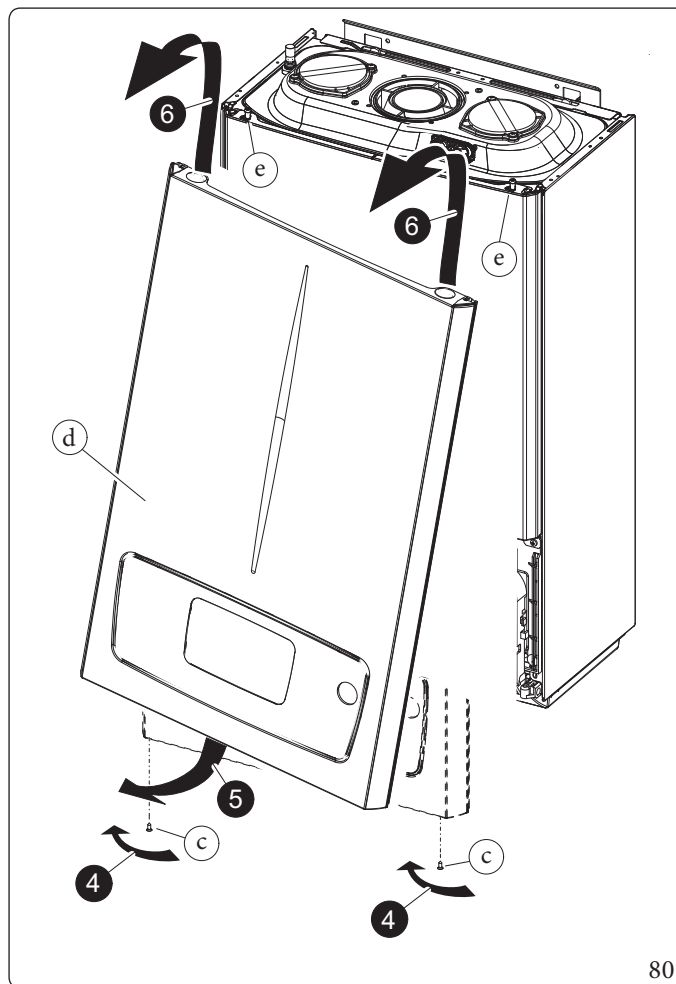
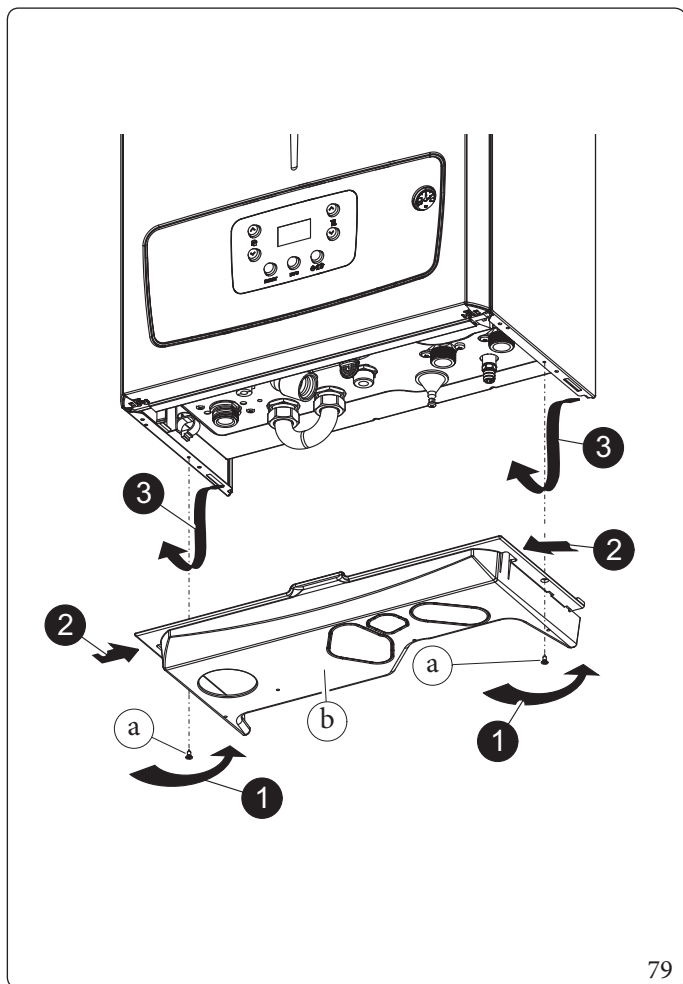
- Vyšroubujte dva boční šrouby (a);
- Stiskněte dovnitř západky, které blokují spodní kryt (b).
- Odstraňte kryt (b).

Přední panel (Obr. 80)

- Odšroubujte šrouby (c).
- Vytáhněte plášťovou fasádu (d) zespedu směrem k sobě, abyste je uvolnili z přístrojové desky.
- Zvedněte přední část pláště a stáhněte ji z horních čepů (e)

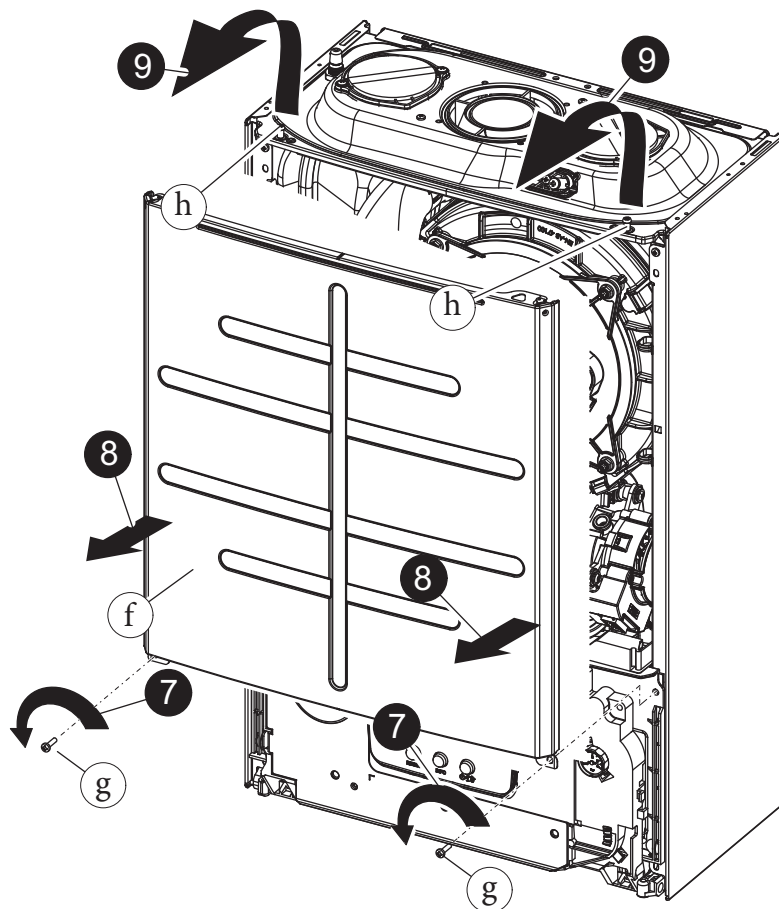


Chcete-li přední kryt znovu připevnit, postupujte v opačném pořadí a dbejte na to, abyste stiskli oblast klíče a přední kryt znovu připevnili.



Izolační panel (Obr. 81)

- Vyšroubujte dva šrouby ve spodní části boků panelu (g).
- Zlehka přitáhněte panel (f) směrem k sobě.
- Uvolněte panel (f) z čepů (h) potáhněte jej směrem k sobě a současně jej zatlačte část nahoru.

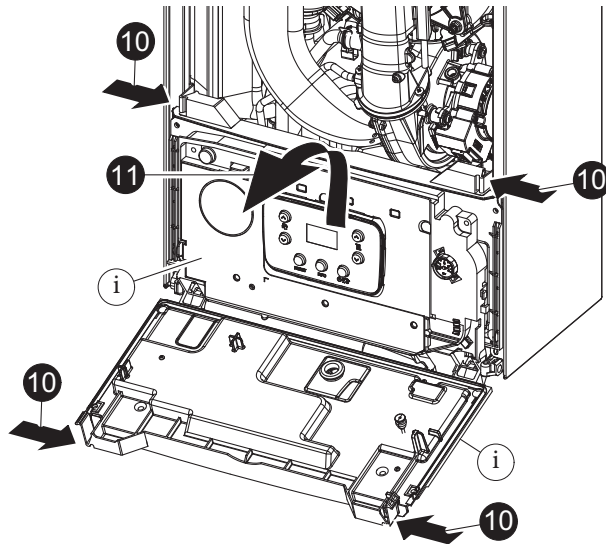


Ovládací panel (Obr. 82)

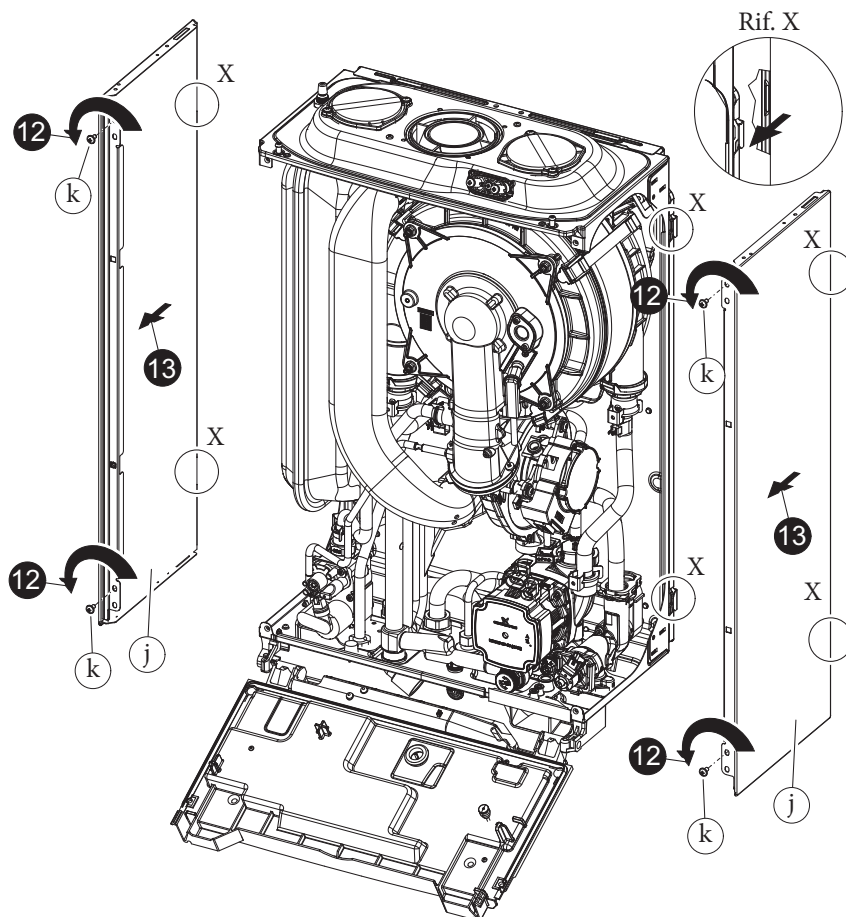
- Stiskněte západky na straně ovládacího panelu (i).
- Sklopte ovládací panel (i) směrem k sobě.

Boční panely (Obr. 83)

- Odšroubujte upevňovací šrouby (k) bočních panelů (j).
- Demontujte boční panely jejich vytažením ze zadní strany (poz. X).



82



83



4.20 VÝMĚNA IZOLAČNÍHO PANELU KRYTU HOŘÁKU



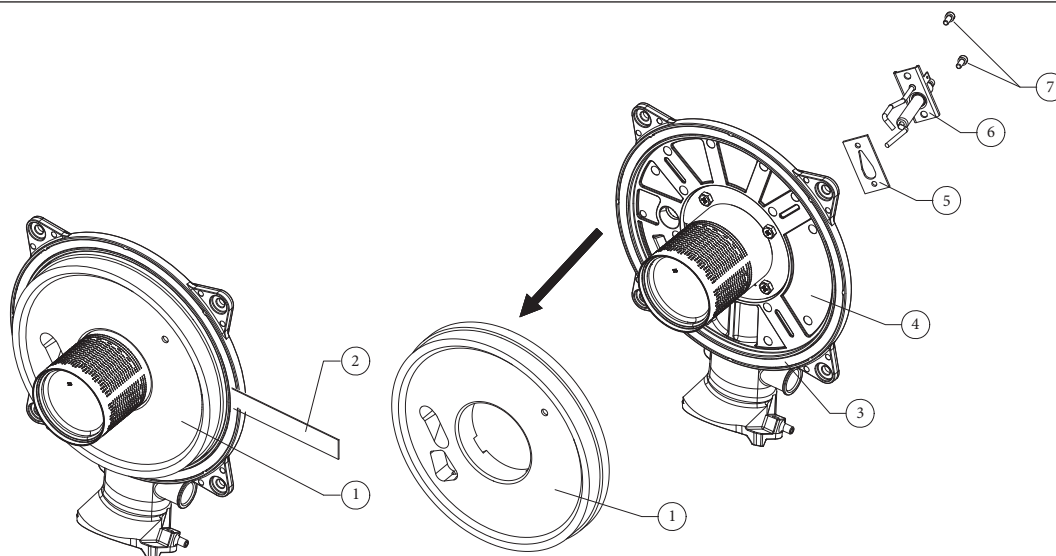
Níže uvedené operace se provádějí po odpojení kotle od elektrické sítě.

1. Pro přístup k vnitřku jednotky odstraňte plášť, jak je uvedeno v odst. 4.19.
2. Odšroubujte 4 upevňovací matice kolektoru (1, Obr. 84) a opatrně jej vytáhněte kolmo směrem k sobě.
3. Vyšroubujte šrouby (7) upevňující zapalovací elektrodu (6) a vyjměte ji.
4. Odstraňte izolační panel (1) zasunutím nože (2) pod jeho povrch.
5. Odstraňte zbytky upevňovacího lepidla z povrchu krytu hořáku (4).
6. Vyměňte izolační panel (1).



Nový izolační panel, který se používá jako náhrada za odstraněný, nevyžaduje upevnění lepidlem, protože jeho geometrie s přesahem na hořáku zaručuje správné spojení s krytem hořáku.

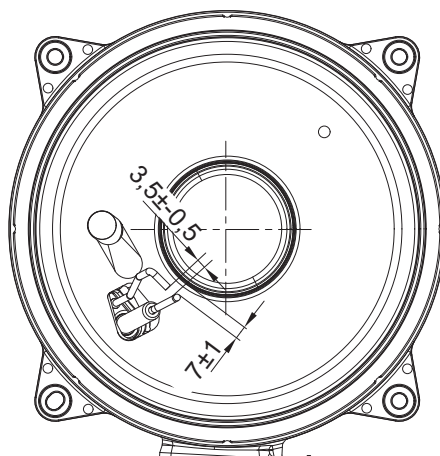
7. Znovu namontujte zapalovací a detekční elektrodu (6) pomocí dříve odstraněných šroubů (7) a vyměňte příslušné těsnění (5).



84

Vzdálenost zapalovacích elektrod

Pro obnovení optimálního provozu dbejte při opětovné montáži zapalovacích elektrod na dodržení následujících rozměrů.




85




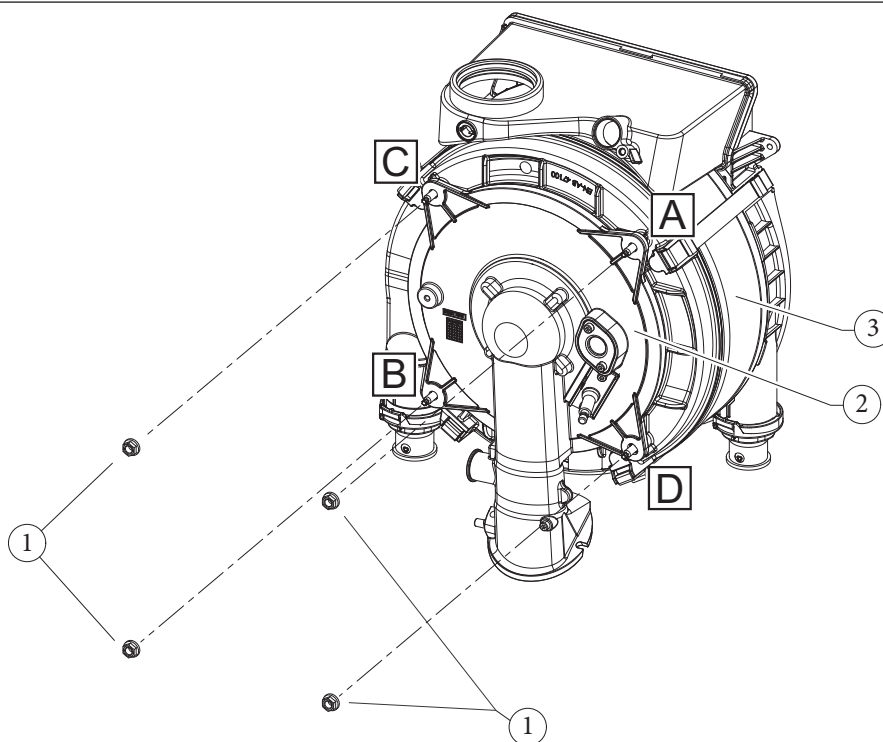
4.21 SESTAVA KRYTU HOŘÁKU NA KONDENZAČNÍM MODULU

 Níže uvedené operace se provádějí po odpojení kotle od elektrické sítě.

 Po každém zásahu do kolektoru je nutné zkontrolovat stav a neporušenost izolačních panelů a těsnění a v případě potřeby je vyměnit. Výměna těsnění kolektoru (3, Obr. 84) a izolační panel kolektoru (4, Obr. 84) se však musí provádět každé 4 roky.
Po každém otevření kolektoru je nutné zkontrolovat kouřotěsnost.

1. Umístěte kolektor (2, obr. 86) na modul (3, Obr. 86).
2. Dotáhněte 4 matice (1, Obr. 86) na kondenzačním modulu (3, Obr. 86) s dodržáním postupu (A, B, C, D na Obr. 86) je uvedeného na výkresu.

 Utahovací moment při montáži kolektoru (2) na kondenzační modul (3) musí být $6 \pm 0,5 \text{ Nm}$.



86



5 TECHNICKÉ ÚDAJE

5.1 VARIABILNÍ TEPELNÝ VÝKON



Údaje o výkonu v tabulce byly získány se sacím a výfukovým potrubím o délce 0,5 m. Průtoky plynu se vztahují na tepelný výkon (výhřevnost) při teplotě nižší než 15°C a tlaku 1013 mbar.

Victrix Tera V3 24 Plus EU

PRŮTOK VZDUCHU VÝKON	POWER VÝKON		METAN (G20)			PROPAN (G31)		
			OTÁČKY OBĚŽNÉHO KOLA		PRŮTOK PLYNU HOŘÁK	OTÁČKY OBĚŽNÉHO KOLA		PRŮTOK PLYNU HOŘÁK
			(ot./min)	(%)		(ot./min)	(%)	
(kW)	(kW)				(m ³ /h)			(kg/h)
28,7	28,0	TUV	6000	100	3,04	6000	100	2,23
24,6	24,0	VYTÁP+ SANIT	5200	83	2,60	5200	83	1,91
23,5	22,9		5000	79	2,49	5000	79	1,83
22,0	21,5		4725	73	2,33	4725	73	1,71
21,0	20,5		4525	68	2,22	4525	68	1,63
19,5	19,0		4250	63	2,06	4250	63	1,51
18,0	17,6		3950	56	1,90	3950	56	1,40
17,0	16,6		3775	52	1,80	3775	52	1,32
15,5	15,2		3475	46	1,64	3475	46	1,20
14,4	14,1		3275	42	1,52	3275	42	1,12
13,0	12,7		3025	36	1,38	3025	36	1,01
12,0	11,7		2825	32	1,27	2825	32	0,93
10,5	10,2		2550	26	1,11	2550	26	0,82
9,5	9,2		2350	22	1,01	2350	22	0,74
8,0	7,7		2075	16	0,85	2075	16	0,62
6,5	6,3		1775	9	0,69	1775	9	0,50
5,5	5,3	1600	5	0,58	1600	5	0,43	
4,2	4,0	1350	0	0,44	1350	0	0,33	



Victrix Tera V3 35 Plus EU

PRŮTOK VZDUCHU VÝKON	POWER VÝKON		METAN (G20)			PROPAN (G31)		
			OTÁČKY OBĚŽNÉHO KOLA		PRŮTOK PLYNU HOŘÁK	OTÁČKY OBĚŽNÉHO KOLA		PRŮTOK PLYNU HOŘÁK
			(ot./min)	(%)	(m ³ /h)	(ot./min)	(%)	(kg/h)
(kW)	(kW)	TUV	6400	100	3,97	6400	100	2,91
37,5	36,5	VYTÁP + SANIT	5700	86	3,47	5700	86	2,55
32,8	32,0		5425	81	3,28	5425	81	2,41
31,0	30,3		5175	76	3,12	5175	76	2,29
29,5	28,8		4850	69	2,91	4850	69	2,14
27,5	26,9		4625	65	2,75	4625	65	2,02
26,0	25,4		4400	60	2,59	4400	60	1,90
24,5	24,0		4075	54	2,38	4075	54	1,75
22,5	22,0		3825	49	2,22	3825	49	1,63
21,0	20,6		3550	43	2,03	3550	43	1,49
19,2	18,8		3275	38	1,85	3275	38	1,36
17,5	17,1		3050	33	1,69	3050	33	1,24
16,0	15,6		2725	27	1,48	2725	27	1,09
14,0	13,7		2500	22	1,32	2500	22	0,97
12,5	12,2		2175	16	1,11	2175	16	0,82
10,5	10,2		1950	11	0,95	1950	11	0,70
9,0	8,8		1700	6	0,79	1700	6	0,58
7,5	7,3		1400	0	0,59	1400	0	0,44
5,6	5,4							

INSTALAČNÍ TECHNIK

UŽIVATEL

OVLÁDACÍ PANEL

ÚDRŽBÁŘ

TECHNICKÉ ÚDAJE



5.2 PARAMETRY SPALOVÁNÍ

Parametry spalování: podmínky měření výkonu (teplota výstupu / teplota zpátečky = 80/60 °C), referenční teplota prostředí = 20 °C.

Victrix Tera V3 24 Plus EU

Typ plynu		G20	G31
Vstupní tlak plynu	mbar	20,0	37,0
Průměr plynové trysky	mm	4,90	3,70
Hmotnostní průtok spalin při jmenovitém výkonu TUV	kg/h	46	48
Hmotnostní průtok spalin při jmenovitém topném výkonu	kg/h	40	41
Hmotnostní tok spalin při minimálním výkonu	kg/h	7	7
CO ₂ při jmen. průtoku	%	9,2 (9,0 ÷ 9,4)	10,2 (10,0 ÷ 10,4)
O ₂ při jmen. výkonu		4,4 (4,8 ÷ 4,1)	5,3 (5,6 ÷ 5,0)
CO ₂ při min. průtoku	%	8,5 (8,3 ÷ 8,7)	9,7 (9,5 ÷ 9,9)
O ₂ při min. výkonu		5,7 (6,0 ÷ 5,3)	6,1 (6,4 ÷ 5,8)
CO při 0% O ₂ při jmen./min. množ.	ppm	233 / 4	234 / 8
NO _x 0% O ₂ při jmen./min. množ.	mg/kWh	56 / 19	42 / 32
Teplota spalin při jmenovitém výkonu	°C	82	83
Teplota spalin při minimálním výkonu	°C	71	71

Při použití směsi G20Y20 s podílem H₂ do 20 % (podle plynu distribuovaného v síti) se všechny kalibrační operace spotřebiče musí vztahovat na hodnoty O₂ plynu G20 uvedené ve výše uvedené tabulce.

Victrix Tera V3 35 Plus EU

Typ plynu		G20	G31
Vstupní tlak plynu	mbar	20,0	37,0
Průměr plynové trysky	mm	5,70	4,20
Hmotnostní průtok spalin při jmenovitém výkonu TUV	kg/h	61	63
Hmotnostní průtok spalin při jmenovitém topném výkonu	kg/h	53	55
Hmotnostní tok spalin při minimálním výkonu	kg/h	10	10
CO ₂ při jmen. průtoku	%	9,2 (9,0 ÷ 9,4)	10,1 (9,9 ÷ 10,3)
O ₂ při jmen. výkonu		4,4 (4,8 ÷ 4,1)	5,5 (5,8 ÷ 5,2)
CO ₂ při min. průtoku	%	8,6 (8,4 ÷ 8,8)	9,6 (9,4 ÷ 9,8)
O ₂ při min. výkonu		5,5 (5,9 ÷ 5,1)	6,3 (6,6 ÷ 6,0)
CO při 0% O ₂ při jmen./min. množ.	ppm	244 / 5	217 / 10
NO _x 0% O ₂ při jmen./min. množ.	mg/kWh	58 / 28	47 / 32
Teplota spalin při jmenovitém výkonu	°C	80	81
Teplota spalin při minimálním výkonu	°C	67	66

Při použití směsi G20Y20 s podílem H₂ do 20 % (podle plynu distribuovaného v síti) se všechny kalibrační operace spotřebiče musí vztahovat na hodnoty O₂ plynu G20 uvedené ve výše uvedené tabulce.

5.3 TABULKA TECHNICKÝCH ÚDAJŮ

		VICTRIX TERA V3 24 PLUS EU	VICTRIX TERA V3 35 PLUS EU
Jmenovitý tepelný příkon v režimu vytápění	kW	24,6	32,8
Minimální tepelný příkon	kW	4,2	5,6
Jmenovitý tepelný průtok s plynem G20Y20	kW	23,3	31,5
Minimální tepelný průtok s plynem G20Y20	kW	4,2	5,4
Jmenovitý tepelný výkon v režimu vytápění (využitelný)	kW	24,0	32,0
Minimální tepelný výkon	kW	4,0	5,4
*Účinnost při spádu 80/60 Jmen./Min.	%	97,5/96,3	97,7/97,0
*Účinnost při spádu 50/30 Jmen./Min.	%	106,7/105,7	106,4/106,0
*Účinnost při spádu 40/30 Jmen./Min.	%	107,6/108,0	107,7/108,4
Účinnost při jmenovitém výkonu (η_{100}) ref. UNI EN 15502-1)	%	97,8	98,0
Užitečná tepelná účinnost při částečném zatížení (η_{30}) poz. UNI EN 15502-1)	%	109,4	109,5
Tepelné ztráty na plášti s hořákem Off/On	%	0,33/0,10	0,23/0,10
Tepelné ztráty v komíně s hořákem Off/On	%	0,04/2,40	0,03/2,20
Max. provozní teplota ve vytápěcím okruhu	°C	90	
Nastavitelná teplota vytápění (min. pracovní pole)	°C	20	
Nastavitelná teplota vytápění (max. pracovní pole)	°C	85	
Jmenovitý objem expanzní nádoby zařízení	l	8,0	10,0
Užitečný objem expanzní nádoby zařízení	l	3,1	3,5
Celkový objem expanzní nádoby kotle	l	4,9	5,1
Předplnění expanzní nádoby	bar	1,0	
Obsah vody v kotli	l	2,3	2,7
Max. provozní tlak v otopném okruhu	bar	3,0	
Hmotnost plného kotle	kg	35,8	38,2
Hmotnost prázdného kotle	kg	30,4	32,0
Elektrické připojení	V/Hz	230 / 50	
Jmenovitý příkon	A	0,81	1,05
Instalovaný elektrický výkon	W	85	130
Ochrana elektrického systému zařízení	IP	X5D	
Rozsah okolní provozní teploty	°C	-5 ÷ 40	
Rozsah okolní provozní teploty se sadou proti zamrznutí (volitelné příslušenství)	°C	-15 ÷ 40	
Třída NO _x	-	6	
*NO _x vážené G20	mg/kWh	32	47
CO vážené G20	mg/kWh	19	25
*NO _x vážené G31	mg/kWh	38	45
CO vážené G31	mg/kWh	26	32
Typ přístroje	-	B ₂₃ B _{23p} B ₃₃ B ₅₃ B _{53p} C ₁₃ C ₃₃ C ₄₃ C ₅₃ C ₆₃ C ₈₃ C ₉₃ C _{133X} C _{333X} C _{43X} C _{53X} C _{63X} C _{83X} C _{93X} C ₍₁₀₎₃ C ₍₁₂₎₃ C _{(10)3X} C _{(12)3X} C ₍₁₅₎₃ C _{(15)3X}	
Trh		CZ	
Kategorie		II2HY203P	

* Účinnosti a vážené hodnoty NO_x se vztahují k nižší výhřevnosti.

Údaje odpovídající charakteristikám teplé užitkové vody se vztahují na dynamický vstupní tlak 2 barů a na vstupní teplotu 15 °C; hodnoty jsou měřeny přímo na výstupu přístroje a je třeba vzít do úvahy, že pro získání těchto údajů je zapotřebí míchání se studenou vodou. U typu C₆₃ je zakázáno instalovat přístroj tak, jak vyšel z továrny, v konfiguracích, které obsahují společné přetlakové odvedy spalin. Konfigurace C₍₁₀₎₃ a C₍₁₂₎₃ jsou povoleny pouze s původním schváleným systémem odkouření.

Přístroj je vhodný pro provoz v systému C₍₁₀₎₃ nebo C₍₁₂₎₃ a výhradně s napájením na zemní plyn (kategorie 2H a 2E).

INSTALAČNÍ TECHNIK

UŽIVATEL

OVLÁDACÍ PANEL

ÚDRŽBÁŘ

TECHNICKÉ ÚDAJE



5.4 TECHNICKÉ PARAMETRY PRO KOMBINOVANÉ KOTLE (V SOULADU S NAŘÍZENÍM 813/2013)

Účinnosti a hodnoty NO_x uvedené v následujících tabulkách se vztahují k vyšší výhřevnosti.

Model	VICTRIX TERA V3 24 PLUSEU		
Kondenzační kotel	ANO		
Nízkoteplotní kotel	NO		
Kotel typu B1	NO		
Kogenerační jednotka pro vytápění	NO		
Kombinované topné zařízení	NO		
Jmenovitý tepelný výkon	P_n	24	kW
Sezónní energetická účinnost vytápění	η_s	94	%
Kotle pouze pro vytápění a kombinované kotle: užitečný tepelný výkon			
Při jmenovitém tepelném výkonu a ve vysokoteplotním režimu (*)	P_4	24,0	kW
Při 30% jmenovitého tepelného výkonu a v nízkoteplotním režimu (**)	P_1	8,0	kW
Kotle pouze pro vytápění a kombinované kotle: účinnost			
Při jmenovitém tepelném výkonu a ve vysokoteplotním režimu (*)	η_4	88,1	%
Při 30% jmenovitého tepelného výkonu a v nízkoteplotním režimu (**)	η_1	98,5	%
Spotřeba pomocné elektrické energie			
Při plném zatížení	$e_{l_{max}}$	0,012	kW
Při částečném zatížení	$e_{l_{min}}$	0,007	kW
V pohotovostním režimu	P_{SB}	0,002	kW
Další položky			
Tepelná ztráta v pohotovostním režimu:	P_{stby}	0,054	kW
Spotřeba energie zapalovacího hořáku	P_{ign}	0,000	kW
Emise oxidů dusíku	NO_x	28	mg/kWh
(*) Vysokoteplotní režim u kondenzačních kotlů znamená 60 °C na vstupu do kotle (zpátečka) a 80 °C na výstupu do topné soustavy.			
(**) Nízkoteplotní režim pro kondenzační kotle znamená 30 °C a pro ostatní spotřebiče 50 °C teploty zpátečky.			

Model	VICTRIX TERA V3 35 PLUSEU		
Kondenzační kotel	ANO		
Nízkoteplotní kotel	NO		
Kotel typu B1	NO		
Kogenerační jednotka pro vytápění	NO		
Kombinované topné zařízení	NO		
Jmenovitý tepelný výkon	P_n	32	kW
Sezónní energetická účinnost vytápění	η_s	94	%
Kotle pouze pro vytápění a kombinované kotle: užitečný tepelný výkon			
Při jmenovitém tepelném výkonu a ve vysokoteplotním režimu (*)	P_4	32,0	kW
Při 30% jmenovitého tepelného výkonu a v nízkoteplotním režimu (**)	P_1	10,8	kW
Kotle pouze pro vytápění a kombinované kotle: účinnost			
Při jmenovitém tepelném výkonu a ve vysokoteplotním režimu (*)	η_4	88,3	%
Při 30% jmenovitého tepelného výkonu a v nízkoteplotním režimu (**)	η_1	98,6	%
Spotřeba pomocné elektrické energie			
Při plném zatížení	$e_{l_{max}}$	0,022	kW
Při částečném zatížení	$e_{l_{min}}$	0,012	kW
V pohotovostním režimu	P_{SB}	0,003	kW
Další položky			
Tepelná ztráta v pohotovostním režimu:	P_{stby}	0,052	kW
Spotřeba energie zapalovacího hořáku	P_{ign}	0,000	kW
Emise oxidů dusíku	NO_x	42	mg/kWh
(*) Vysokoteplotní režim u kondenzačních kotlů znamená 60 °C na vstupu do kotle (zpátečka) a 80 °C na výstupu do topné soustavy. (**) Nízkoteplotní režim pro kondenzační kotle znamená 30 °C a pro ostatní spotřebiče 50 °C teploty zpátečky.			

INSTALAČNÍ TECHNIK

UŽIVATEL

OVLÁDACÍ PANEL

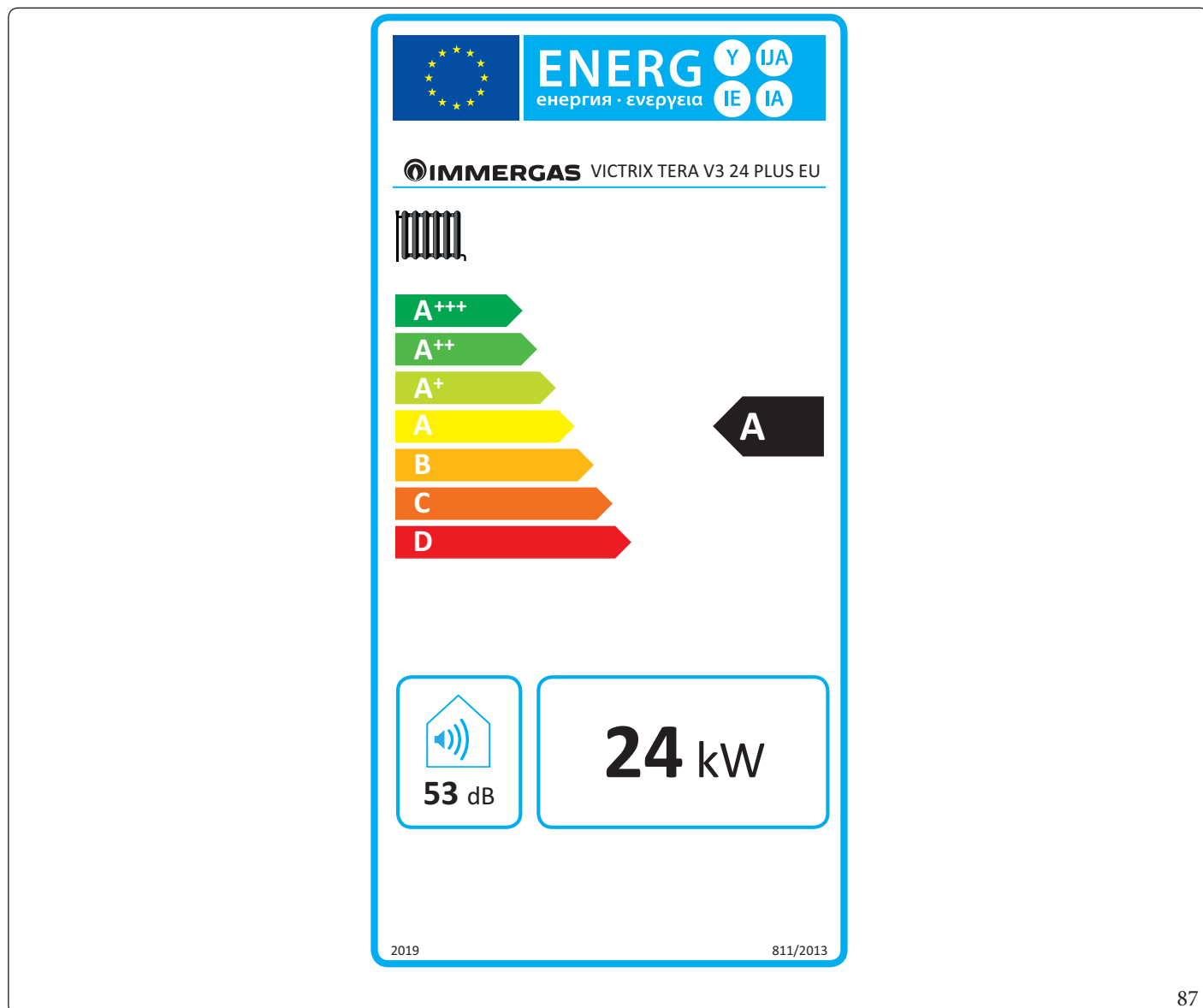
ÚDRŽBÁŘ

TECHNICKÉ ÚDAJE



5.5 ENERGETICKÝ ŠTÍTEK VÝROBKU (V SOULADU S NAŘÍZENÍM 811/2013)

Victrix Tera V3 24 Plus EU



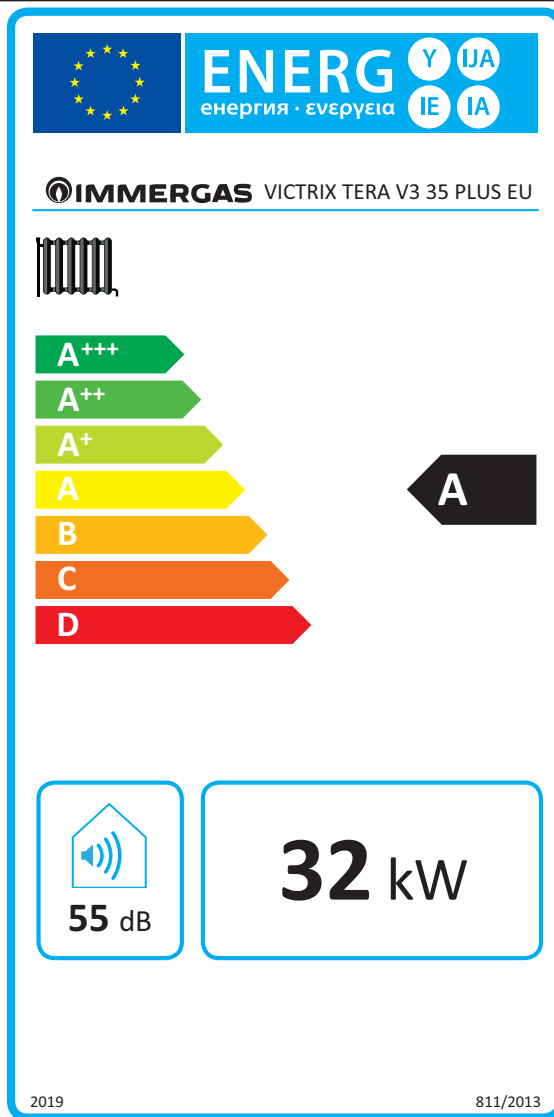
87

Parametr		Hodnota
Roční spotřeba energie pro režim vytápění (QHE)	Gj	43
Sezónní účinnost vytápění prostředí (ηs)	%	94

Pro správnou instalaci zařízení postupujte dle kapitoly 1 tohoto návodu (kapitola je určena montážnímu nebo instalačnímu technikovi) a dle platných předpisů vztahujících se k instalaci.

Pro správnou údržbu postupujte dle kapitoly 3 tohoto návodu (kapitola je určena autorizovanému servisnímu technikovi) a dodržujte uvedené servisní intervaly a doporučené technické postupy.





88

Parametr		Hodnota
Roční spotřeba energie pro režim vytápění (QHE)	Gj	58
Sezónní účinnost vytápění prostředí (η_s)	%	94

Pro správnou instalaci zařízení postupujte dle kapitoly 1 tohoto návodu (kapitola je určena montážnímu nebo instalačnímu technikovi) a dle platných předpisů vztahujících se k instalaci.

Pro správnou údržbu postupujte dle kapitoly 3 tohoto návodu (kapitola je určena autorizovanému servisnímu technikovi) a dodržujte uvedené servisní intervaly a doporučené technické postupy.

INSTALAČNÍ TECHNIK

UŽIVATEL

OVLÁDACÍ PANEL

ÚDRŽBÁŘ

TECHNICKÉ ÚDAJE



5.6 PARAMETRY PRO VYPLŇOVÁNÍ INFORMAČNÍHO LISTU SESTAVY

V případě, že počínáte tímto přístrojem chcete vytvořit sestavu, použijte montážní listy uvedené na (Obr. 90 a 92). Pro správné vyplnění zadejte do příslušných kolonek (jak je znázorněno na faksimile montážního listu) (Obr. 89 a 91) hodnoty v tabulkách „Parametry pro vyplnění montážního listu“ a „Parametry pro vyplnění montážního listu balíčků tuv“.

Zbývající hodnoty musí být převzaty z technických listů výrobků, které tvoří sestavu (např.: solární zařízení, integrovaná tepelná čerpadla, regulátory teploty).

Použijte list (Obr. 90) pro „sestavy“ odpovídajícího režimu vytápění (např.: kotel + řízení teploty).

Desku (Obr.92) použijte pro „sady“ související s funkcí TUV (v kombinaci se zásobníkovou jednotkou) (např.: kotel + solární tepelná jednotka).

Příklad vyplňování informačního listu sestavy topných systémů.

Sezónní energetická účinnost vytápění kotle 1 %

Regulátor teploty 2 %
 Z informačního listu regulátoru teploty

Třída I = 1 %, Třída II = 2 %,
 Třída III = 1,5 %, Třída IV = 2 %,
 Třída V = 3 %, Třída VI = 4 %,
 Třída VII = 3,5 %, Třída VIII = 5 %

Přidavný kotel 3 %
 Z informačního listu kotle

Sezónní energetická účinnost vytápění (v %)

$$(\text{ } - '1') \times 0,1 = \pm \text{ } \%$$

Přínos solárního zařízení

Z informačního listu solárního zařízení

Rozměry kolektoru (v m²)

Objem nádrže (v m³)

Účinnost kolektoru (v %)

Klasifikace nádrže
A* = 0,95, A = 0,91,
B = 0,86, C = 0,83,
D-G = 0,81

$$('III' \times \text{ } + 'IV' \times \text{ }) \times (0,9 \times (\text{ } / 100) \times \text{ } = + \text{ } \%$$

Přidavné tepelné čerpadlo 5 %
 Z informačního listu tepelného čerpadla

Sezónní energetická účinnost vytápění (v %)

$$(\text{ } - '1') \times 'II' = + \text{ } \%$$

Solární příspěvek a pomocné tepelné čerpadlo

Zvolte nižší hodnotu 6 %

$$0,5 \times \text{ } \text{ O } 0,5 \times \text{ } = - \text{ } \%$$

Sezónní energetická účinnost vytápění soupravy 7 %

Třída sezónní energetické účinnosti vytápění soupravy

G
 F
 E
 D
 C
 B
 A
 A⁺
 A⁺⁺
 A⁺⁺⁺

< 30 %
≥ 30 %
≥ 34 %
≥ 36 %
≥ 75 %
≥ 82 %
≥ 90 %
≥ 98 %
≥ 125 %
≥ 150 %

Kotel a přidavné tepelné čerpadlo instalované s nízkoteplotními topnými tělesy při 35 °C?
 Z informačního listu tepelného čerpadla 7 %

$$\text{ } + (50 \times 'II') = \text{ } \%$$

Energetická účinnost sestavy výrobků uvedených v tomto informačním listu nemusí odpovídat skutečné energetické účinnosti při instalaci, jelikož taková účinnost je ovlivněna dalšími faktory, jako jsou například tepelné ztráty distribučních systémů a velikosti výrobků ve srovnání s velikostí a vlastnostmi budovy.

Parametry pro vyplňování listu sestavy

Parametr	VICTRIX TERA V324 PLUSEU	VICTRIX TERA V335 PLUSEU
"I"		94
"II"		*
"III"	1,12	0,83
"IV"	0,44	0,33

*k určení podle tabulky 5 Nařízení 811/2013 v případě "sestavy" zahrnující tepelné čerpadlo integraci kotle. V tomto případě musí být kotel považován za hlavní zařízení sestavy.

Informační list sestavy topných systémů.

Sezónní energetická účinnost vytápění kotle % ¹

Regulátor teploty % ²
 Z informačního listu regulátoru teploty

Třída I = 1 %, Třída II = 2 %,
 Třída III = 1,5 %, Třída IV = 2 %, Třída V = 3 %, Třída VI = 4 %, Třída VII = 3,5 %, Třída VIII = 5 %

Přidavný kotel % ³
 Z informačního listu kotle

Sezónní energetická účinnost vytápění prostředí (v %)

(- _____) x 0,1 = ± %

Přínos solárního zařízení % ⁴
 Z informačního listu solárního zařízení

Rozměry kolektoru (v m²) Objem nádrže (v m³) Účinnost kolektoru (v %)

Klasifikace nádrže
 A* = 0,95, A = 0,91, B = 0,86, C = 0,83, D-G = 0,81

(_____ x + _____ x) x (0,9 x (/ 100) x = + %

Přidavné tepelné čerpadlo % ⁵
 Z informačního listu tepelného čerpadla

Sezónní energetická účinnost vytápění prostředí (v %)

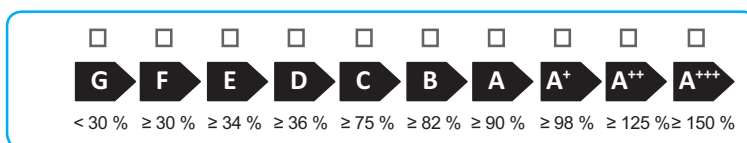
(- _____) x _____ = + %

Solární příspěvek a pomocné tepelné čerpadlo % ⁶

Zvolte nižší hodnotu 0,5 x ⁴ O 0,5 x ⁵ = - %

Sezónní energetická účinnost vytápění sestavy % ⁷

Třída energetické účinnosti vytápění sestavy



Kotel a přidavné tepelné čerpadlo instalované s nízkoteplotními topnými tělesy při 35 °C?
 Z informačního listu tepelného čerpadla ⁷ + (50 x _____) = %

Energetická účinnost sestavy výrobků uvedených v tomto listu nemusí odpovídat skutečné energetické účinnosti při instalaci, jelikož taková účinnost je ovlivněna dalšími faktory, jako jsou například tepelné ztráty distribučních systémů a velikosti výrobků ve srovnání s velikostí a vlastnostmi budovy.



Formulář pro vyplňování informačního listu sestav systémů pro ohřev TUV

Energetická účinnost sestavy pro ohřev teplé užitkové vody kombinovaného kotle 1 'I' %

Deklarovaný zátěžový profil:

Přínos solárního zařízení

Z informačního listu solárního zařízení

Pomocná elektrická energie

(1,1 x 'I' - 10 %) x 'II' - III - 'I' = + 2 %

Energetická účinnost ohřevu teplé užitkové vody sestavy za normálního klimatu 3 %

Třída energetické účinnosti ohřevu vody sestavy za průměrných klimatických podmínek

	<input type="checkbox"/>	<input type="checkbox"/>	<input type="checkbox"/>	<input type="checkbox"/>	<input type="checkbox"/>	<input type="checkbox"/>	<input type="checkbox"/>	<input type="checkbox"/>	<input type="checkbox"/>	<input type="checkbox"/>
	G	F	E	D	C	B	A	A⁺	A⁺⁺	A⁺⁺⁺
<input type="checkbox"/> M	< 27 %	≥ 27 %	≥ 30 %	≥ 33 %	≥ 36 %	≥ 39 %	≥ 65 %	≥ 100 %	≥ 130 %	≥ 163 %
<input type="checkbox"/> L	< 27 %	≥ 27 %	≥ 30 %	≥ 34 %	≥ 37 %	≥ 50 %	≥ 75 %	≥ 115 %	≥ 150 %	≥ 188 %
<input type="checkbox"/> XL	< 27 %	≥ 27 %	≥ 30 %	≥ 35 %	≥ 38 %	≥ 55 %	≥ 80 %	≥ 123 %	≥ 160 %	≥ 200 %
<input type="checkbox"/> XXL	< 28 %	≥ 28 %	≥ 32 %	≥ 36 %	≥ 40 %	≥ 60 %	≥ 85 %	≥ 131 %	≥ 170 %	≥ 213 %

Energetická účinnost ohřevu teplé užitkové vody sestavy za chladnějších a teplejších klimatických podmínek

Chladnější: 3 - 0,2 x 2 = %

Teplejší: 3 + 0,4 x 2 = %

Energetická účinnost sestavy výrobků uvedených v tomto listu nemusí odpovídat skutečné energetické účinnosti při instalaci, jelikož taková účinnost je ovlivněna dalšími faktory, jako jsou například tepelné ztráty distribučních systémů a velikosti výrobků ve srovnání s velikostí a vlastnostmi budovy.

Parametry pro vyplňování informačních listů sestav TUV

Parametr	VICTRIX TERA V3 24 PLUSEU	VICTRIX TERA V3 35 PLUSEU
"I"		-
"II"		*
"III"		*

*k určení v souladu s nařízením 811/2013 a přechodnými metodami výpočtu dle Sdělení Evropské komise č. 207/2014.

Informační list systémů na ohřev TUV.

Energetická účinnost sestavy pro ohřev teplé užitkové vody kombinovaného kotle % ¹

Deklarovaný zátěžový profil:

Přínos solárního zařízení

Z informačního listu solárního zařízení

Pomocná elektrická energie

(1,1 x - 10 %) x - = + % ²

Energetická účinnost ohřevu teplé užitkové vody sestavy za normálního klimatu % ³

Třída energetické účinnosti ohřevu vody sestavy za průměrných klimatických podmínek

	<input type="checkbox"/>	<input type="checkbox"/>	<input type="checkbox"/>	<input type="checkbox"/>	<input type="checkbox"/>	<input type="checkbox"/>	<input type="checkbox"/>	<input type="checkbox"/>	<input type="checkbox"/>	<input type="checkbox"/>
	G	F	E	D	C	B	A	A⁺	A⁺⁺	A⁺⁺⁺
<input type="checkbox"/> M	< 27 %	≥ 27 %	≥ 30 %	≥ 33 %	≥ 36 %	≥ 39 %	≥ 65 %	≥ 100 %	≥ 130 %	≥ 163 %
<input type="checkbox"/> L	< 27 %	≥ 27 %	≥ 30 %	≥ 34 %	≥ 37 %	≥ 50 %	≥ 75 %	≥ 115 %	≥ 150 %	≥ 188 %
<input type="checkbox"/> XL	< 27 %	≥ 27 %	≥ 30 %	≥ 35 %	≥ 38 %	≥ 55 %	≥ 80 %	≥ 123 %	≥ 160 %	≥ 200 %
<input type="checkbox"/> XXL	< 28 %	≥ 28 %	≥ 32 %	≥ 36 %	≥ 40 %	≥ 60 %	≥ 85 %	≥ 131 %	≥ 170 %	≥ 213 %

Energetická účinnost ohřevu teplé užitkové vody sestavy za chladnějších a teplejších klimatických podmínek

Chladnější: ³ - 0,2 x ² = %

Teplejší: ³ + 0,4 x ² = %

Energetická účinnost sestavy výrobků uvedených v tomto listu nemusí odpovídat skutečné energetické účinnosti při instalaci, jelikož taková účinnost je ovlivněna dalšími faktory, jako jsou například tepelné ztráty distribučních systémů a velikosti výrobků ve srovnání s velikostí a vlastnostmi budovy.



Immergas S.p.A.

42041 Brescello (RE) - Italy

Tel. 0522.689011

immergas.com



IMMERGAS

IMMERGASPA-ITALY
CERTIFIED COMPANY
UNI EN ISO 9001:2015

Design, manufacture and post-sale
assistance of gas boilers, gas water heaters
and related accessories



This instruction booklet is made of
ecological paper.

