

IMMERGAS SUPERIOR

Uživatelská příručka **CZ**

1.037935CZE



STD.002182/004



VICTRIX ZEUS SUPERIOR 26 2 - 32 2 ERP



Vážený zákazníku,

Blahopřejeme Vám k zakoupení vysoce kvalitního výrobku firmy Immergas, který Vám na dlouhou dobu zajistí spokojenost a bezpečí. Jako zákazník firmy Immergas se můžete za všech okolností spolehnout na odborný servis firmy, který je vždy dokonale připraven zaručit Vám stálý výkon Vašeho kotle. Pečlivě si přečtěte následující stránky: můžete v nich najít užitečné rady ke správnému používání přístroje, jejichž dodržování Vám zajistí ještě větší spokojenost s výrobkem Immergasu.

Pro jakoukoli potřebu zásahu a běžné údržby kontaktujte oprávněná střediska společnosti: mají originální náhradní díly a specifickou přípravu zajišťovanou přímo výrobcem.

Všeobecná upozornění

Všechny výrobky Immergas jsou chráněny vhodným přepravním obalem.

Materiál musí být uskladňován v suchu a chráněn před povětrnostními vlivy.

Návod k použití je nedílnou a důležitou součástí výrobku a musí být předán uživateli i v případě jeho dalšího prodeje.

Návod je třeba pozorně pročíst a pečlivě uschovat, protože všechna upozornění obsahují důležité informace pro Vaši bezpečnost ve fázi instalace i používání a údržby.

Tento návod obsahuje technické informace vztahující se k instalaci kotlů Immergas S ohledem na další problémy týkající se instalace samotných kotlů (např.: bezpečnost při práci, ochrany životního prostředí, předcházení nehodám), je nutné respektovat předpisy současné legislativy a zásady dobré techniky.

Zařízení musí být projektována kvalifikovanými odborníky v souladu s platnými předpisy a v rozměrových limitech stanovených Zákonem. Instalaci a údržbu smí provádět v souladu s platnými normami a podle pokynů výrobce pouze odborně vyškolení pracovníci, kterými se v tomto případě rozumí pracovníci s odbornou technickou kvalifikací v oboru těchto zařízení, jak je to stanoveno Zákonem.

Nesprávná instalace nebo montáž zařízení a/nebo součástí, příslušenství, sad a zařízení Immergas může vést k nepředvídatelným problémům, pokud jde o osoby, zvířata, věci. Pečlivě si přečtěte pokyny provádějící výrobek pro jeho správnou instalaci.

Údržbu musí vždy provádět kvalifikovaný technický personál. Zárukou kvalifikace a odbornosti je v tomto případě autorizované servisní středisko.

Přístroj se smí používat pouze k účelu, ke kterému byl výslovně určen. Jakékoli jiné použití je považováno za nevhodné a potenciálně nebezpečné.

Na chyby v instalaci, provozu nebo údržbě, které jsou způsobeny nedodržením platných technických zákonů, norem a předpisů uvedených v tomto návodu (nebo poskytnutých výrobcem), se v žádném případě nevztahuje smluvní ani mimosmluvní odpovědnost výrobce za případné škody, a příslušná záruka na přístroj zaniká.

Společnost IMMERGAS S.p.A., se sídlem via Cisa Ligure 95 42041 Brescello (RE), prohlašuje, že její procesy projektování, výroby a poprodejšího servisu jsou v souladu s požadavky normy UNI EN ISO 9001:2008.

Pro podrobnější informace o značce CE na výrobku zašlete výrobcí žádost o zaslání kopie Prohlášení o shodě a uveďte v ní model zařízení a jazyk země.

Výrobce nese jakoukoliv odpovědnost za tiskové chyby nebo chyby v přepisu a vyhrazuje si právo na provádění změn ve své technické a obchodní dokumentaci bez předchozího upozornění.

OBSAH

INSTALAČNÍ TECHNIK	str.	UŽIVATEL	str.	TECHNIK	str.
1	Instalace kotle.....	2	Návod k použití a údržbě.....	3	Uvedení kotle do provozu (předběžná kontrola).....
1.1	Upozornění k instalaci.....	2.1	Čištění a údržba.....	3.1	Hydraulické schéma.....
1.2	Základní rozměry.....	2.2	Všeobecná upozornění.....	3.2	Elektrické schéma.....
1.3	Ochrana proti zamrznutí.....	2.3	Ovládací panel.....	3.3	Eventuální těžkosti a jejich příčiny.....
1.4	Plynová přípojka.....	2.4	Popis provozních stavů.....	3.4	Přestavba kotle v případě změny plynu.....
1.5	Hydraulické připojení.....	2.5	Použití kotle.....	3.5	Nastavení počtu otáček ventilátoru.....
1.6	Elektrické zapojení.....	2.6	Signály závad a anomálií.....	3.6	Regulace poměru vzduch-plyn.....
1.7	Dálkové ovládání a pokojové chronotermostaty (volitelné příslušenství).....	2.7	Menu parametrů a informace.....	3.7	Kontroly, které je nutné provést po přestavbě na jiný typ plynu.....
1.8	Sonda pro venkovní teplotu (Volitelné příslušenství).....	2.8	Vypnutí kotle.....	3.8	Programace elektronické karty.....
1.9	Systémy kouřovodů Immergas.....	2.9	Obnovení tlaku v topném systému.....	3.9	Funkce „Kominík“.....
1.10	Tabulky odporových faktorů a ekvivalentních délek.....	2.10	Vypuštění kotle.....	3.10	Funkce chránič před zablokováním čerpadla.....
1.11	Instalace venku na částečně chráněném místě.....	2.11	Vypouštění ohřívače.....	3.11	Funkce zablokování trojcestného ventilu.....
1.12	Instalace horizontálních koncentrických sad.....	2.12	Ochrana proti zamrznutí.....	3.12	Funkce zabraňující zamrznutí radiátorů.....
1.13	Instalace koncentrických vertikálních sad.....	2.13	Čištění pláště.....	3.13	Periodická autokontrola elektronické karty.....
1.14	Instalace rozdělovací sady.....	2.14	Definitivní deaktivace.....	3.14	Funkce automatického odvzdušnění.....
1.15	Instalace sady adaptéru C9.....			3.15	Funkce spojení se slunečními panely.....
1.16	Zavedení potrubí do komínů anebo technických otvorů.....			3.16	Roční kontrola a údržba přístroje.....
1.17	Konfigurace typu B s otevřenou komorou a nuceným odtahem pro vnitřní prostředí.....			3.17	Demontáž pláště.....
1.18	Vypouštění spalin ve výfukové rouře/komíně.....			3.18	Variabilní tepelný výkon.....
1.19	Kouřové roury, komíny a malé komíny.....			3.19	Parametry spalování.....
1.20	Plnění zařízení.....			3.20	Technické údaje.....
1.21	Naplnění sifonu na sběr kondenzátu.....			3.21	Vysvětlivky datového štítku.....
1.22	Uvedení plynového zařízení do provozu.....			3.22	Technické parametry pro kombinované kotle (v souladu s Nařízením 813/2013).....
1.23	Uvedení kotle do provozu (zapnutí).....			3.23	Karta výrobku (V souladu s Nařízením 811/2013).....
1.24	Oběhové čerpadlo.....			3.24	Parametry pro vyplnění karty sestavy.....
1.25	Sady na objednávku.....				
1.26	Komponenty kotle.....				

1 INSTALACE KOTLE

1.1 UPOZORNĚNÍ K INSTALACI.

Kotel Victrix Zeus Superior ErP je projektován pouze pro instalace na zdi, určen pro vytápění prostředí a produkci TUV pro domácí účely a jim podobné.

Místo instalace přístroje a jeho příslušenství Immergas musí mít vhodné vlastnosti (technické a konstrukční), které umožňují (vždycky za podmíněk bezpečnosti, účinnosti a přístupnosti):

- instalaci (podle technických právních předpisů a technických norem);
- údržbářské zásahy (včetně plánované, pravidelné, běžné, mimořádné údržby);
- odstranění (až do venkovního prostředí na místo, určené pro nakládku a přepravu přístrojů a komponentů), jakož i jejich případné nahrazení odpovídajícími přístroji a/nebo komponenty.

Zed' musí být hladká, tedy bez výstupků nebo výklenků, které by k němu umožnily přístup zezadu. Kotel není projektován pro instalace na podstavce nebo podlahu (Obr. 1-1).

S typem instalace se mění klasifikace kotle, a to přesněji:

- **Kotel typu B₂₃ nebo B₃₃** se instaluje s použitím k tomu určeného koncového dílu pro sání vzduchu přímo v místě, kde je nainstalován.
- **Kotel typu C** se instaluje s použitím koncentrických potrubí nebo jiných typů potrubí, určených pro kotle se vzduchotěsnou komorou pro sání vzduchu a na vypouštění spalin.

Instalaci plynových zařízení Immergas může provádět pouze odborně kvalifikovaná a autorizovaná firma.

Instalace musí být provedena ve shodě s platnými normami, platným zákonem a s dodržováním místních technických předpisů, jak předpokládá správná technika.

Upozornění: výrobce nenese odpovědnost za případné škody způsobené kotli vyjmutými z jiných zařízení, ani za případný nesoulad těchto zařízení.

Před instalací kotle je vhodné zkontrolovat, zda bylo dodáno úplně a neporušeně. Pokud byste o tom nebyli přesvědčeni, obraťte se okamžitě na dodavatele. Prvky balení (skoby, hřebíky, umělohmotné sáčky, pěnový polystyrén a pod.) nenechávejte dětem, protože pro ně mohou být možným zdrojem nebezpečí. Pokud bude přístroj montován uvnitř nábytku nebo mezi dvěma kusy nábytku, musí být ponechán dostatečný prostor pro normální údržbu, doporučuje se proto nechat alespoň 3cm mezi pláštěm kotle a vertikálními plochami nábytku. Nad kotlem je nutné nechat prostor pro zásahy na kouřovodech. Pod kotlem musí být ponechán volný prostor alespoň 60 cm, aby byla zajištěna výměna magnéziové elektrody. V blízkosti zařízení se nesmí nacházet žádný hořlavý předmět (papír, látka, plast, polystyrén atd.).

Doporučuje se neumísťovat elektrické spotřebiče pod kotel, poněvadž by mohlo dojít k jejich poškození v případě zásahu na bezpečnostním ventilu přívodního systému (pokud tento není vhodně odváděn do odvodové nálevky), anebo v případě ztrát z hydraulických spojů; v opačném případě výrobce nezodpovídá za případné škody vzniklé na elektrických spotřebičích.

Z výše uvedených důvodů se rovněž doporučuje neumísťovat pod kotel nábytek, bytové doplňky atd.

V případě poruchy, vady nebo nesprávné funkce je třeba zařízení deaktivovat a přivolat autorizovanou firmu (například Středisko Technické Asistence Immergas, které disponuje zvláštní technickou průpravou a originálními náhradními díly). Zabraňte tedy jakémukoli zásahu do zařízení nebo pokusu o jeho opravu.

Nerespektování výše uvedeného povede k osobní zodpovědnosti a ztrátě záruky.

• Instalační normy:

- tento kotel může být nainstalován na vnější zdi na částečně chráněném místě. Pod částečně chráněným místem se rozumí takové místo, které není vystavené přímým klimatickým zásahům (déšť, sníh, krupobití atd.).
- Je zakázána instalace v místnostech s nebezpečím vzniku požáru (například: autodílny, box pro auta), v místnostech, kde se již vyskytují plynové přístroje s příslušnými kouřovody, potrubími na odvádění spalin a potrubími na odsávání spalovaného vzduchu.
- Je zakázána vertikální instalace nad varnými plochami.
- Dále je zakázána instalace v místech/prostředích, které tvoří společné prostory domu, jako například schodiště, sklepy, chodby, půdy, podkroví, únikové cesty atd., pokud místní normy nestanoví jinak.

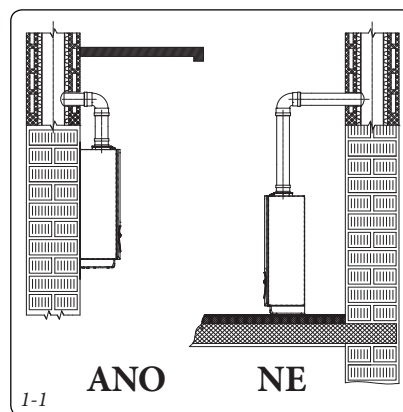
Pozor: místo instalace na zdi musí kotli poskytnout stabilní a pevnou oporu.

Hmoždinky (dodané v počtu několika kusů) v případě opěrné konzoly nebo upínací podložky obsažené v dodávce jsou určeny výhradně k instalaci kotle na stěnu. Adekvátní oporu mohou zaručit pouze pokud jsou správně instalovány (podle technických zvyklostí) do stěn z plného nebo poloplného zdiva. V případě stěn z děrovaných cihel nebo bloků, příček s omezenou statikou nebo zdiva jiného, než je výše uvedeno, je nutné nejdříve přistoupit k předběžnému ověření statiky opěrného systému.

POZN.: Hmoždinkové šrouby se šestihlannou hlavou v blístru se používají výhradně k upevnění opěrné konzoly na zed'.

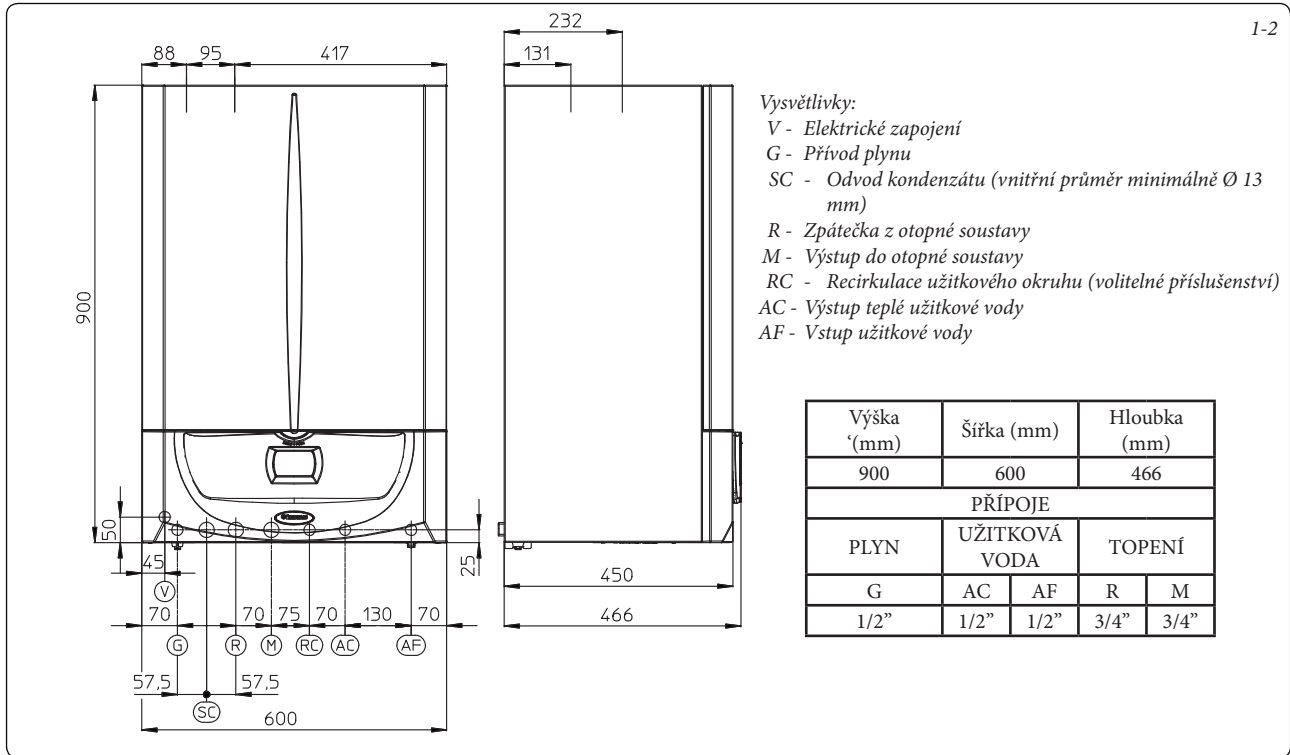
Tyto kotle slouží k ohřívání vody na teplotu nižší, než je bod varu při atmosférickém tlaku.

Musí být připojeny na otopnou soustavu a na distribuční síť užitkové vody odpovídající jejich charakteristikám a jejich výkonu.



Tepelná úprava proti legionelóze zásobníkového ohříváče Immergas (aktivuje se pomocí příslušné funkce, nacházející se v systémech s tepelnou regulací): během této fáze teplota vody v zásobníku překročí 60°C, s relativním nebezpečím opáření. Mějte pod kontrolou tuto úpravu užitkové vody (a informuje uživatele), aby nedošlo k vzniku nepředvídatelných škod na osobách, zvířatech, věcech. Je možné popřípadě namontovat termostatický ventil na výstupu horké užitkové vody, aby se zabránilo opáření.

1.2 ZÁKLADNÍ ROZMĚRY.



1.3 OCHRANA PROTI ZAMRZnutí.

Minimální teplota -5°C. Kotel je sériově dodáván s funkcí proti zamrznutí, která uvede do činnosti čerpadlo a hořák, když teplota vody v kotli klesne pod 4°C.

Za těchto podmínek je kotel chráněn před zamrznutím až do teploty prostředí -5°C.

Minimální teplota -15°C. V případě, že kotel bude nainstalován v místech, kde teploty klesají pod -5°C, může dojít k jeho zamrznutí.

Abyste zabránili riziku zamrznutí, řiďte se následujícími pokyny:

- chraňte vytápěcí okruh před zamrznutím použitím nemrznoucí kapaliny dobré kvality, speciálně určené pro použití v topných systémech a se zárukou od výrobce, že nezpůsobuje poškození výměníku tepla a ostatních komponent kotle. Nemrznoucí směs nesmí být zdraví škodlivá. Je nezbytné dodržovat pokyny samotného výrobce nemrznoucí kapaliny, pokud jde o procentuální poměr potřebný pro ochranu zařízení před danou nízkou teplotou. Je zapotřebí namíchat vodní roztok třídy možného znečištění vody 2 (EN 1717:2002).

Materiály, ze kterých je vyroben topný obvod kotlů Immergas, jsou odolné vůči nemrznoucím kapalinám na bázi etylenglykolů a propylenglykolů (v případě, kdy jsou správně naředěny).

V otázce trvanlivosti a likvidace se řiďte pokyny dodavatele.

- Chraňte před mrazem užitkový okruh pomocí doplňku, který lze objednat (sada proti zamrznutí), a který je tvořen elektrickým odporem, příslušnou kabeláží a řídicím termostatem (přečtete si pozorně pokyny pro montáž obsažené v balení doplňkové sady).

Za těchto podmínek je kotel chráněn před zamrznutím až do teploty prostředí -15°C.

Ochrana před zamrznutím kotle (jak při -5°C tak i při -15°C) je tímto způsobem zaručena pouze pokud:

- je kotel správně připojen k plynovému potrubí a elektrické síti;
- je kotel neustále napájen;
- kotel není v stand-by (⏻);
- kotel nemá poruchu (odst. 2.6);
- podstatné součásti kotle a / nebo nemrznoucí soupravy nejsou poškozeny.

Ze záruky jsou vyňata poškození vzniklá v důsledku přerušování dodávky elektrické energie a nerespektování obsahu předchozí stránky.

v případě instalace kotle v místech, kde teplota klesá pod 0°C se vyžaduje zateplení připojovacích trubek, jak pro užitkový okruh, tak i pro okruh vytápění.

1.4 PLYNOVÁ PŘÍPOJKA.

Naše kotle jsou navrženy pro provoz na metan (G20) a kapalný propan. Přívodní potrubí musí být stejné nebo větší než přípojka kotle 1/2" G. Před připojením plynového potrubí je třeba provést řádné vyčištění vnitřku celého potrubí přivádějícího palivo, aby se odstranily případné nánosy, které by mohly ohrozit správný chod kotle. Dále je třeba ověřit, zda přiváděný plyn odpovídá plynu, pro který byl kotel zkonstruován (viz typový štítek v kotli). V případě odlišnosti je třeba provést úpravu kotle na přívod jiného druhu plynu (viz přestavba přístrojů v případě změny plynu). Ověřit je třeba i dynamický tlak plynu v síti (metanu nebo tekutého propanu), který se bude používat k napájení kotle, který musí být v souladu s platnými technickými normami, protože v případě nedostatečného tlaku by mohlo dojít ke snížení výkonu generátoru a vzniku nepříjemností pro uživatele. Ověřte si také, jestli byl plynový kohout připojen správně. Přívodní plynové potrubí musí mít odpovídající rozměry podle platných norem, aby mohl být plyn k hořáku přiváděn v potřebném množství i při maximálním výkonu generátoru a byl tak zaručen výkon přístroje (technické údaje). Systém připojení musí odpovídat platným technickým normám.

Kvalita hořlavého plynu. Zařízení bylo navrženo k provozu na hořlavý plyn bez nečistot; v opačném případě je nutné použít vhodné filtry před zařízením, jejichž úkolem je zajistit čistotu paliva. **Skladovací nádrže (v případě přivádění tekutého propanu ze skladovacího zásobníku).**

- Může se stát, že nové skladovací nádrže kapalného ropného plynu mohou obsahovat zbytky inertního plynu (dusíku), které ochuzují směs přiváděnou do zařízení a způsobují poruchy jeho funkce.
- Vzhledem ke složení směsi kapalného propanu se může v průběhu skladování projevit rozvrstvení jednotlivých složek směsi. To může způsobit proměnlivost výhřevnosti směsi přiváděné do zařízení s následnými změnami jeho výkonu.

1.5 HYDRAULICKÉ PŘÍPOJENÍ.

Upozornění: aby nedošlo ke ztrátě záruky kondenzačního modulu, je třeba před zapojením kotle důkladně omýt topný systém (potrubí, tepelná tělesa, atd.) k tomu určenými mořidly nebo odstraňovači vodního kamene schopnými odstranit případné zbytky, jež by mohly nepříznivě ovlivnit správné fungování kotle.

Nařizuje se chemické ošetření vody topného zařízení v souladu s platnými technickými předpisy, pro ochranu zařízení a přístroje před usazeninami (např. vodní kámen), tvorbou kalů a jinými škodlivými usazeninami.

Hydraulické připojení musí být provedeno úsporně s využitím přípojek na podložce kotle. Odvod bezpečnostních ventilů kotle musí být připojen k odvodní nálevce. Jinak by se při reakci bezpečnostního ventilu zaplavila místnost, za což by výrobce nenesl žádnou odpovědnost.

Upozornění: výrobce nezodpovídá v případě škod způsobených připojením automatických plynících jednotek jiné značky.

Za účelem splnění požadavků stanovených příslušnou technickou normou, vztahující se ke znečištění pitné vody, se doporučuje použití sady IMMERGAS proti zpětnému toku, určené k instalaci před připojením na přívodu studené vody do kotle. Doporučuje se také, aby teplotonosná kapalina (např. voda + glykol) přiváděná do primárního okruhu kotle (topný okruh) byla v souladu s místními předpisy.


Upozornění: pro prodloužení životnosti a zachování výkonných charakteristik přístroje se doporučuje nainstalovat sadu "dávkovače polyfosfátů" tam, kde vlastnosti vody můžou vést k vytváření usazenin vápnicku.

Vypouštění kondenzátu. Pro odvod kondenzátu vytvořeného v kotli je nutné se připojit na kanalizační síť pomocí vhodného potrubí odolného kyselému kondenzátu s nejmenším možným vnitřním průměrem 13 mm. Systém pro připojení zařízení na kanalizační síť musí být vytvořen tak, aby zabránil zamrznutí kapaliny, která je v něm obsažena. Před uvedením zařízení do chodu zkontrolujte, zda může být kondenzát správně odváděn; poté, po prvním zapnutí zkontrolujte, zda se sifon naplnil kondenzátem (odst. 1:21). Kromě toho je nutné se řídit platnou směrnici a národními a místními platnými předpisy pro odvod odpadních vod.

1.6 ELEKTRICKÉ ZAPOJENÍ.

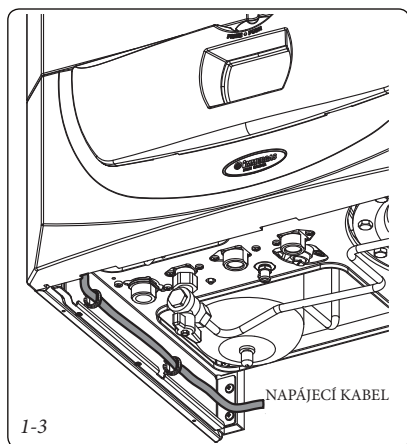
Kotel "Victrix Zeus Superior ErP" je jako celek chráněn ochranným stupněm IPX5D. Přístroj je elektricky jištěn pouze tehdy, je-li dokonale připojen k účinnému uzemnění provedenému podle platných bezpečnostních předpisů.

Upozornění: výrobce odmítá jakoukoli zodpovědnost za škody na zdraví či věcech způsobené chybným zapojením uzemnění kotle a nedodržením odpovídajících norem.

Ověřte si také, zda elektrické zařízení odpovídá maximálnímu výkonu přístroje uvedenému na typovém štítku s údaji, který je umístěn v kotli. Kotle jsou vybavené speciálním přívodním kabelem typu „X“ bez zástrčky. Přívodní kabel musí být připojen k síti 230V ±10% / 50Hz s ohledem na polaritu fáze-nula a na uzemnění,  v této síti musí být instalován vícepólový vypínač s kategorií přepětí třetí třídy. Chcete-li vyměnit přívodní kabel, obraťte se na kvalifikovanou firmu (např. Středisko Technické Asistence Immergas). Přívodní kabel musí být veden předepsaným směrem (Obr. 1-3).

V případě, že je třeba vyměnit síťovou pojistku na připojovací svorkovnici, použijte rychlopojistku typu 3,15A. Pro hlavní přívod z elektrické sítě do přístroje není dovoleno použití adaptérů, sdružených zásuvek nebo prodlužovacích kabelů.

Instalace v případě zařízení pracujícího při nízké přímé teplotě. Kotel může přímo napájet zařízení na nízkou teplotu, aktivováním parametru "P66" (Odst. 3.8) a nastavením regulačního rozsahu výstupní teploty "P66/A" a "P66/B". V takovém případě je vhodné zařadit ke kotli sériově pojistku tvořenou termostatem s limitní teplotou 60°C. Termostat musí být umístěn na výstupním potrubí zařízení ve vzdálenosti nad 2 metry od kotle.



1.7 DÁLKOVÉ OVLÁDÁNÍ A POKOJOVÉ CHRONOTERMOSTATY (VOLITELNÉ PŘÍSLUŠENSTVÍ).

Kotel je předurčen k aplikaci časových termostátů prostředí nebo vedlejších ovládaní, které jsou k dispozici jako sada volitelné příslušenství.

Všechny časové termostaty Immergas jsou připojitelné prostřednictvím pouze dvou šňůr. Pečlivě si přečtěte pokyny k montáži a obsluze, které jsou součástí přídatné sady.

- Digitální chronotermostat Immergas On/Off (Obr. 1-4). Chronotermostat umožňuje:
 - nastavit dvě hodnoty teploty prostředí: jednu denní (teplota comfort) a jednu noční (snížená teplota);
 - nastavit týdenní program se čtyřmi zapnutími a vypnutími denně;
 - zvolit požadovaný stav provozu mezi různými možnými alternativami:
 - manuální provoz (s nastavitelnou teplotou).
 - automatický provoz (s nastaveným programem).
 - nucený automatický provoz (momentální modifikace teploty automatického programu).

Chronotermostat je napájen 2 baterkami o 1,5V typu LR 6 alkalické;

- Jsou k dispozici 2 typy řídicích jednotek: Řídicí jednotka ^{v2} (CAR^{v2}) (Obr. 1-5) a Super Řídicí jednotka (Super CAR) (Obr. 1-5) obě s funkcemi programovatelného chronotermostatu. Panely časového termostatu umožňují kromě výše uvedených funkcí mít pod kontrolou a především po ruce všechny důležité informace, týkající se funkce přístroje a tepelného zařízení, díky čemuž je možné pohodlně zasahovat do dříve nastavených parametrů bez nutnosti přemísťovat se na místo, kde je nainstalováno zařízení. Systém je opatřen autodiagnostickou funkcí, která zobrazuje na displeji případné

poruchy funkce kotle; Klimatický časový termostát zabudovaný v dálkovém panelu umožňuje přizpůsobit výstupní teplotu zařízení skutečné potřebě prostředí, které je třeba vytápet. Tak bude možné dosáhnout požadované teploty prostředí s maximální přesností a tedy s výraznou úsporou na provozních nákladech. CAR^{v2} je napájen přímo z kotle prostřednictvím dvou šňůr, které slouží na přenos dat mezi kotlem a zařízením.

Důležité: pokud je otopná soustava rozdělena do více nezávisle řízených zón prostřednictvím řídicí jednotky CAR^{v2} a Super CAR, je zpravidla nutné klimatizační tepelnou regulaci jednotky, resp. přepnout ji do režimu on/off.

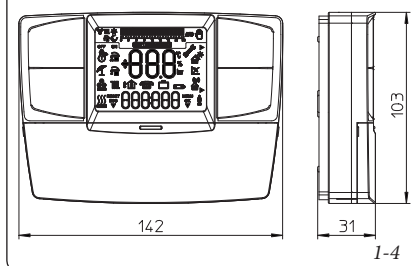
Elektrické připojení řídicích jednotek CAR^{v2}, Super CAR nebo časového termostatu On/Off (volitelné příslušenství). *Níže uvedené operace se provádějí po odpojení přístroje od elektrické sítě.* Případný pokojový chronotermostat On/Off se připojí ke svorkám 40 a 41 po odstranění můstku X40 (Obr. 3-2). Ujistěte se, že kontakt termostatu On/Off je „čistého typu“, tedy nezávislý na síťovém napětí. V opačném případě by se poškodila elektronická regulační karta. Řídicí jednotka CAR^{v2} nebo Super CAR se připojuje prostřednictvím svorek IN+ a IN- na svorky 42,43 kotle, přičemž musí být respektována polarita připojení a rovněž musí být odstraněn vodivý můstek X40 (Obr. 3-2). Připojení s nesprávnou polaritou, i když CAR^{v2} nepoškodí, neumožní však jeho funkci. Ke kotli je možné připojit jenom jednu řídicí jednotku.

Důležité: v případě použití řídicí jednotky CAR^{v2} je uživatel povinen zajistit dvě oddělená vedení podle platných norem vztahujících se na elektrická zařízení. Veškerá potrubí nesmí být nikdy použita jako uzemnění elektrického nebo telefonického zařízení. Ujistěte se, že před obnovením napájení kotle nehrozí úraz elektrickým proudem.

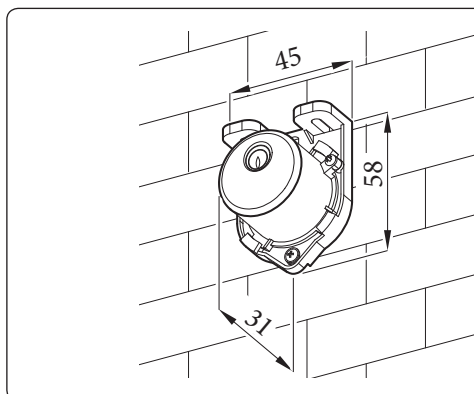
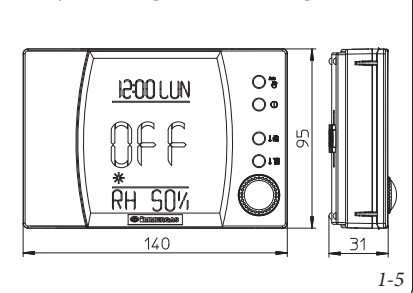
1.8 SONDA PRO VENKOVNÍ TEPLOTU (VOLITELNÉ PŘÍSLUŠENSTVÍ).

Kotel je připraven pro připojení větší sondy (Obr. 1-6), jež je k dispozici jako volitelná sada. Pro umístění venkovní sondy konzultujte příslušný ilustrační návod. Tato sonda je přímo připojitelná k elektrickému zařízení kotle a umožňuje automaticky snížit maximální teplotu předávanou do systému při zvýšení venkovní teploty. Tím se dodávané teplo přizpůsobí výkvvům venkovní teploty. Venkovní sonda, pokud je připojena, funguje stále, nezávisle na přítomnosti nebo typu použitého pokojového časového termostatu a může pracovat v kombinaci s časovým termostatem Immergas. Vzájemný vztah mezi teplotou chodu zařízení a vonkajší teplotou je určen parametry, nastavenými v menu “M5” pod heslem “P66” podle zahnutí zobrazeného na diagramu (Obr. 1-7). Venkovní sonda se připojuje ke svorkám 38 a 39 na elektronické kartě kotle (Obr. 3-2).

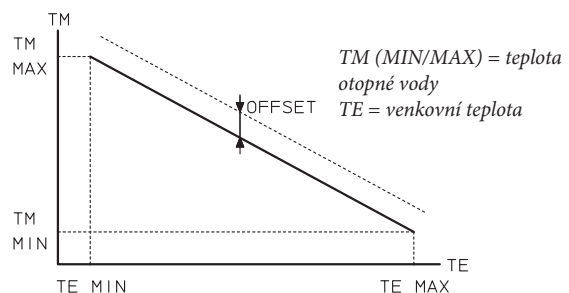
Řídicí jednotka ^{v2} (CAR^{v2}) (volitelné příslušenství)
Digitální chronotermostat On/Off



Řídicí jednotka Super CAR (volitelné příslušenství)



VENKOVNÍ SONDA (volitelné příslušenství)
Umožňuje kotli měnit teplotu otopné vody na výstupu z kotle podle vývoje venkovní teploty a uživatelského nastavení teploty vytápění.



1.9 SYSTÉMY KOUŘOVODŮ IMMERGAS.

Společnost Immergas dodává nezávisle na kotlích různá řešení pro instalaci koncovek pro sání vzduchu a vyfukování kouře, bez kterých kotel nemůže fungovat.

Upozornění: kotel musí být instalován výhradně k zařízení na sání vzduchu a výfuk spalin z originálního plastového materiálu společnosti Immergas ze "Zelené série", jak vyžaduje platná směrnice.

Potrubí z plastového materiálu se nesmí instalovat ve venkovním prostředí, pokud překračují délku více jak 40 cm a nejsou vhodně chráněny před UV zářením a jinými atmosférickými vlivy.

Takový kouřovod je možné rozeznat podle identifikačního štítku s následujícím upozorněním: "pouze pro kondenzační kotle".

• Odporové faktory a ekvivalentní délky. Každý prvek kouřového systému má *odporový faktor* odvozený z experimentálních zkoušek a uvedený v následující tabulce. Odporový faktor jednotlivého prvku je nezávislý na typu kotle, na který bude instalován a jedná se o bezrozměrnou velikost. Je nicméně podmíněn teplotou kapalin, které potrubím procházejí, a liší se tedy při použití pro sání vzduchu anebo při výfuku spalin. Každý jednotlivý prvek má odpor odpovídající určité délce v metrech trubek stejného průměru, tzv. *ekvivalentní délce*, získané z poměrů relativních Odporových faktorů. *Všechny kotle mají maximální experimentálně dosažitelný odporový faktor o hodnotě 100.* Maximální přípustný odporový faktor odpovídá odporu zjištěnému u maximální povolené délky potrubí s každým typem koncové sady. Souhrn těchto informací umožňuje provést výpočty pro ověření možnosti vytvoření nejrůznějších konfigurací kouřového systému.

• Umístění těsnění (černé barvy) pro kouřový systém "zelené série". Dejte pozor, aby bylo vloženo správné těsnění (pro kolena nebo prodloužení) (Obr. 1-8):

- těsnění (A) se zářezy pro použití s koleny;
- těsnění (B) bez zářezů pro použití s prodlouženími.

Pozn.: v případě, kdy není lubrikace komponentů (již provedená výrobcem) dostatečná, odstraňte suchým hadrem zbytky lubrikantu

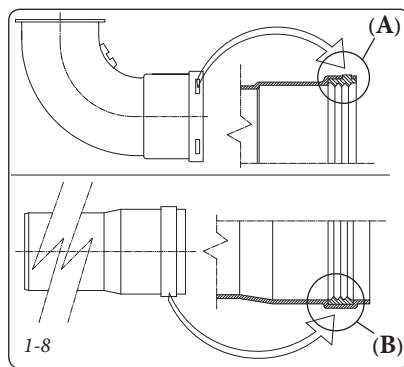
a pro usnadnění spojení posypejte drobné součásti klouzkem, jež je součástí sady.

- Připojení prodlužovacího potrubí a kolena pomocí spojek. Při instalaci případného prodloužení pomocí spojek k dalším prvkům kouřového systému je třeba postupovat následovně: Koncentrickou trubku nebo koleno zasuňte až na doraz perem (hladká strana) do drážky (s obrubovým těsněním) dřívě instalovaného prvku. Tímto způsobem dosáhnete dokonale těsného spojení jednotlivých prvků.

Upozornění: když je nutné zkrátit koncový výfukový díl a/nebo prodlužovací koncentrickou trubku, musí vnitřní potrubí vyčnívat vždy o 5 mm vzhledem k venkovnímu potrubí.

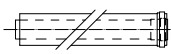
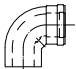

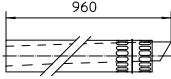
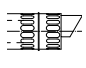
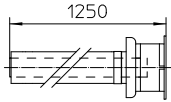
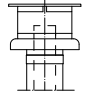
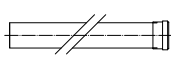

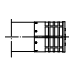


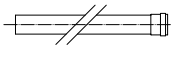
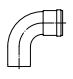
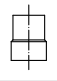
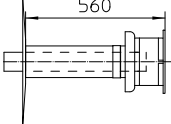
- **POZN.:** z bezpečnostních důvodů se doporučuje nezakrývat, a to ani dočasně, koncový díl sání/výfuku kotle

- **Pozn.:** během instalace horizontálního potrubí je nutné udržovat minimální sklon potrubí 3% směrem ke kotli a každé 3 metry instalovat předělovací sponku s klínkem.



**1:10 TABULKA ODPOROVÝCH FAKTORŮ
A EKVALENTNÍCH DÉLEK.**

TYP POTRUBÍ	Odporový Faktor (R)	Ekvivalentní délka v metrech koncentrické roury o průměru Ø 80/125
Koncentrická trubka Ø 80/125 m 1	2,1	1
Koncentrické koleno 90° o průměru Ø 80/125	3,0	1,4
Koncentrické koleno 45° o průměru Ø 80/125	2,1	1
Kompletní koncový horizontální koncentrický díl sání a výfuku o průměru 80/125	2,8	1,3
Kompletní koncový vertikální koncentrický díl sání a výfuku o průměru 80/125	3,6	1,7
Koncentrické koleno 90° o průměru Ø 80/125 s inspekčním otvorem	3,4	1,6
Inspekční zásuvka Ø 80/125	3,4	1,6

TYP POTRUBÍ		Odporový Faktor (R)	Ekvivalentní délka v metrech koncentrická trubka Ø 60/100	Ekvivalentní délka v metrech roury o průměru Ø 80	Ekvivalentní délka v metrech roury o průměru Ø 60	Ekvivalentní délka v metrech koncentrické roury o průměru Ø 80/125
Koncentrická trubka Ø 60/100 m 1		Sání a Výfuk 6,4	m 1	Sání m 7,3	Výfuk m 1,9	m 3,0
				Výfuk m 5,3		
Koncentrické koleno 90° Ø 60/100		Sání a Výfuk 8,2	m 1,3	Sání m 9,4	Výfuk m 2,5	m 3,9
				Výfuk m 6,8		
Koncentrické koleno 45° Ø 60/100		Sání a Výfuk 6,4	m 1	Sání m 7,3	Výfuk m 1,9	m 3,0
				Výfuk m 5,3		
Kompletní koncový horizontální koncentrický díl sání a výfuku Ø 60/100		Sání a Výfuk 15	m 2,3	Sání m 17,2	Výfuk m 4,5	m 7,1
				Výfuk m 12,5		
Koncový horizontální koncentrický díl sání a výfuku o průměru 60/100		Sání a Výfuk 10	4,0 m	Sání m 11,5	Výfuk m 3,0	m 4,7
				Výfuk m 8,3		
Kompletní koncový vertikální koncentrický díl sání a výfuku o průměru 60/100		Sání a Výfuk 16,3	4,0 m	Sání m 18,7	Výfuk m 4,9	m 7,7
				Výfuk m 13,6		
Koncový koncentrický díl sání-výfuk vertikální Ø 60/100		Sání a Výfuk 9	4,0 m	Sání m 10,3	Výfuk m 2,7	m 4,3
				Výfuk m 7,5		
Trubka 1m o průměru Ø 80		Sání vzduchu 0,87	4,0 m	Sání m 1,0	Výfuk m 0,4	4,0 m
		Výfuk 1,2	4,0 m	Výfuk m 1,0		4,0 m
Kompletní koncový díl sání Ø 80 m 1		Sání 3	4,0 m	Sání m 3,4	Výfuk m 0,9	4,0 m
Nasávací koncový kus o průměru Ø 80 Koncový díl odvodu spalin o průměru Ø 80		Sání 2,2	4,0 m	Sání m 2,5	Výfuk m 0,6	m 1
		Výfuk 1,9	4,0 m	Výfuk m 1,6		m 0,9
Koleno 90° o průměru Ø 80		Sání 1,9	4,0 m	Sání m 2,2	Výfuk m 0,8	m 0,9
		Výfuk 2,6	4,0 m	Výfuk m 2,1		m 1,2
Koleno 45° o průměru Ø 80		Sání 1,2	4,0 m	Sání m 1,4	Výfuk m 0,5	4,0 m
		Výfuk 1,6	4,0 m	Výfuk m 1,3		0,7
Roura Ø 60 m 1 pro systém trubek		Výfuk 3,3	4,0 m	Sání 3,8	Výfuk m 1,0	4,0 m
				Výfuk 2,7		
Koleno 90° o průměru Ø 60 pro systém trubek		Výfuk 3,5	4,0 m	Sání 4,0	Výfuk m 1,1	m 1,6
				Výfuk 2,9		
Redukce o průměru Ø 80/60		Sání a Výfuk 2,6	4,0 m	Sání m 3,0	Výfuk m 0,8	m 1,2
				Výfuk m 2,1		
Kompletní vertikální výfukový koncový kus o průměru 60 pro systém trubek		Výfuk 12,2	4,0 m	Sání m 14	Výfuk m 3,7	m 5,8
				Výfuk m 10,1		

1.11 INSTALACE VENKU NA MÍSTĚ ČÁSTEČNĚ CHRÁNĚNÉM.

POZN.: pod místem částečně chráněným se rozumí takové, na kterém přístroj není vystaven přímému vlivu nečasu (dešť, sníh, krupobití, atd.).

Tento typ instalace je možný pouze pokud to právní předpisy v zemi určení dovolí.

• Konfigurace typu B s otevřenou komorou a nuceným tahem.

Použitím příslušné krycí sady lze provést přímé sání vzduchu (Obr. 1-9) a odvod spalin do samostatného komínu nebo přímo do venkovního prostředí. V této konfiguraci je možné nainstalovat kotel na částečně chráněném místě. Kotel v této konfiguraci je klasifikován jako typ B.

U této konfigurace:

- je vzduch nasáván přímo z prostředí, kde je průtokový ohřívač nainstalován (ve venkovním prostředí);
- odvod spalin musí být připojen k samostatnému jednoduchému komínu (B₂₃) nebo usměrnován přímo do vnější atmosféry přes koncový vertikální díl pro přímý výfuk (B₅₃) nebo systémem trubek Immergas (B₅₃).

Musí být dodržovány platné technické normy.

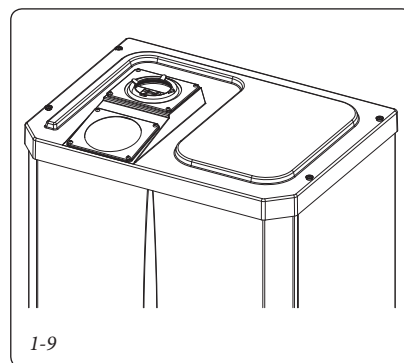
- **Montáž krycí sady (Obr. 1-11).** Odstraňte víčko a těsnění ze sacího otvoru. Namontovat přírubu odvodu Ø 80 na nejvnitřnější otvor kotle, s použitím těsnění, které je ve vybavení sady a utáhnout šrouby, taky ve vybavení. Namontujte vrchní kryt a upevněte jej pomocí 4 šroubů v sadě s použitím odpovídajících těsnění. Zasunout ohyb 90° Ø 80 na pero (hladkou stranou) do drážky (těsnění s obrubou) příruby o průměru Ø 80 až na doraz, vsunout těsnění tak, aby sklouzlo podél ohybu, upevnit jej pomocí plechové plotýnky a utáhnout pomocí pásky, který je ve vybavení sady, dávat přitom pozor na zablokování 4 jazýčků těsnění. Výfukovou rouru zasuňte až na doraz stranou pera (hladkou) do drážky ohybu 90° Ø 80. Nezapomeňte předtím vložit odpovídající vnitřní růžici. Tímto způsobem dosáhnete dokonale těsného spojení a utěsnění jednotlivých částí sady.

Maximální prodloužení odvodu spalin. Odvod spalin (jak vertikální tak horizontální) může být prodloužen do přímé délky max. 30 m.

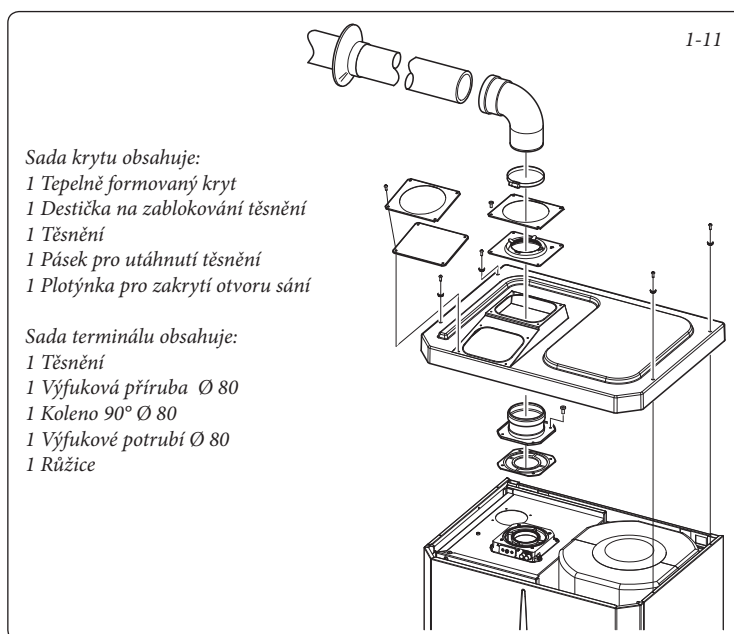
- Spojení prodlužovacího potrubí. Pro montáž eventuálních prodloužení, zasunutých do jiných komponentů kouřovodů postupujte následovně: koncentrickou trubku nebo koleno zasuňte až na doraz vnitřní stranou (hladkou) do vnější strany (s obrubovým těsněním) dříve instalovaného prvku. Tímto způsobem dosáhnete dokonale těsného spojení jednotlivých prvků.

• Konfigurace bez krycí sady na místě částečně chráněném (kotel typu C).

Ponechajíc boční víka namontovány, je možné nainstalovat přístroj venku i bez krycí sady. Instalace se provádí s použitím horizontálního koncentrické sady sání / výfuk o průměru Ø60/100, Ø 80/125 a rozdělovače Ø80/80, pro které je třeba konzultovat příslušný odstavec vztahující se na instalaci ve vnitřních prostorech. V této konfiguraci je sada vrchního krytí, která zabezpečuje dodatečnou ochranu kotle, doporučována, ale není povinná.



1-9



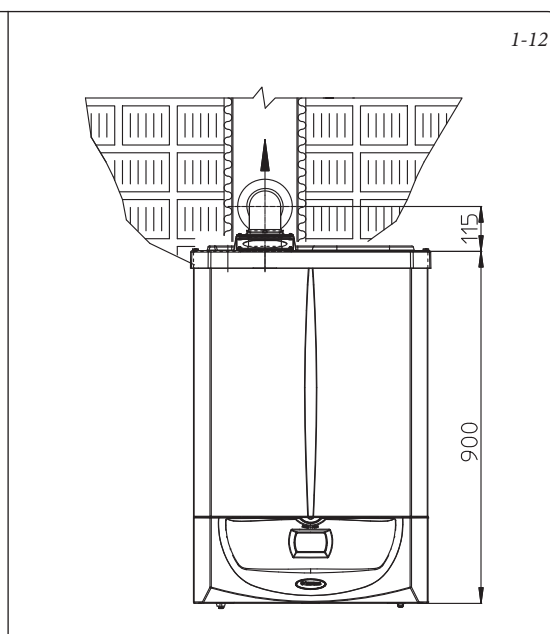
1-11

Sada krytu obsahuje:

- 1 Tepelně formovaný kryt
- 1 Destička na zablokování těsnění
- 1 Těsnění
- 1 Pásek pro utáhnutí těsnění
- 1 Plotýnka pro zakrytí otvoru sání

Sada terminálů obsahuje:

- 1 Těsnění
- 1 Výfuková příruba Ø 80
- 1 Koleno 90° Ø 80
- 1 Výfukové potrubí Ø 80
- 1 Růžice



1-12

1.12 INSTALACE HORIZONTÁLNÍCH KONCENTRICKÝCH SAD.

Konfigurace typu C se vzduchotěsnou komorou a nuceným tahem.

Umístění koncové sady (v závislosti na vzdálenosti od otvorů, staveb obráceným směrem k ní, podlaží, atd.) musí být provedeno v souladu s platnými normami.

Tato koncová sada umožňuje sání vzduchu a výfuk spalin vertikálním směrem přímo do venkovního prostředí. Horizontální sadu lze instalovat s vývodem vzadu, na pravé nebo na levé straně. Pro instalaci s předním výstupem je nutné použít zlomový díl s koncentrickým ohybem pro zajištění prostoru k provádění zkoušek vyžadovaných podle zákona v době prvního uvedení do provozu.

- Vnější mřížka Koncový kus sání/výfuk jak \varnothing 60/100, tak \varnothing 80/125, je-li správně nainstalován, nemá rušivý vliv na venkovní estetický vzhled budovy. Ujistěte se, že silikonová rúžice vnějšího opláštění je rádně připevněna k vnější zdi.

POZN.: pro správný provoz systému je potřebné, aby byla koncová hlavice nainstalována správně, ujistěte se, že indikace "nahoru" uvedena na koncovém díle je respektována během instalace.

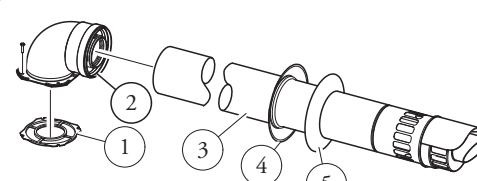
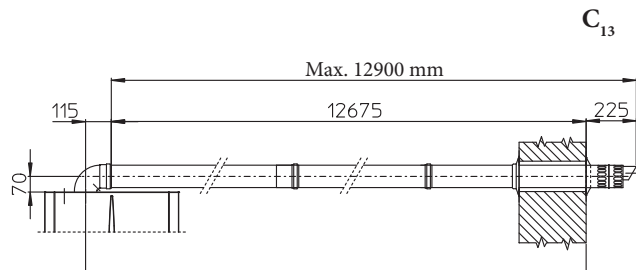
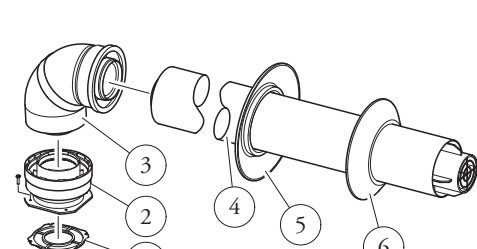
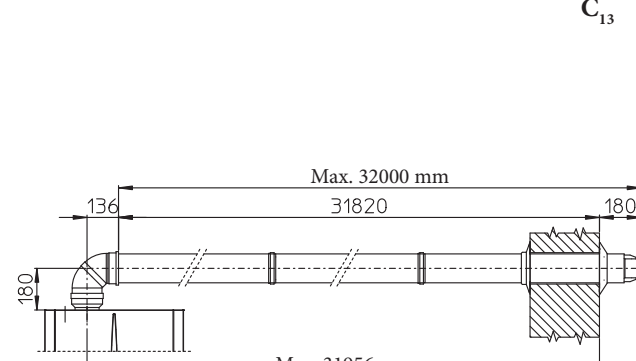
Horizontální sada sání-výfuku o průměru 60/100. Montáž sady (Obr. 1-13): instalujte koleno s přírubou (2) do středního otvoru kotle vložením těsnění (1) s kruhovou obrubou směrem dolů a v kontaktu s kotlem a utáhněte pomocí šroubů, které jsou k dispozici v sadě. Koncentrický koncový díl \varnothing 60/100 (3) zasuňte až na doraz perem (hladká strana) do drážky (s těsněním s obrubou) kolena. Nezapomeňte předtím navléknout odpovídající vnitřní (6) a vnější (7) rúžici. Tímto způsobem dosáhnete dokonale těsného spojení jednotlivých částí sady.

- Prodlužovací části pro horizontální sadu \varnothing 60/100 (Obr. 1-14). Sadu v této konfiguraci je možné prodloužit až na *maximální délku 12,9 m* horizontálně, včetně mřížkového koncového dílu a bez koncentrického kolena na výstupu z kotle. Tato celková délka odpovídá faktorů odporu rovnajícím se 100. V těchto případech je nezbytné požádat o příslušné prodlužovací kusy.

Immergas rovněž poskytuje k dispozici zjednodušenou koncovou sadu \varnothing 60/100, která ve spojení s jeho doplňkovou sadou umožní dosáhnout maximálního prodloužení 11,9 metrů.

Horizontální sada sání-výfuku o průměru 80/125. Montáž sady (Obr. 1-15): pro instalaci sady \varnothing 80/125 je nutné použít sadu přírubového zlomového dílu, aby bylo možné namontovat kouřovod \varnothing 80/125. Instalujte přírubový adaptér (2) do středního otvoru kotle vložením těsnění (1) s kruhovou obrubou směrem dolů a v kontaktu s kotlem a utáhněte pomocí šroubů, které jsou k dispozici v sadě. Zasuňte koleno (3) vnitřní stranou (hladkou) až na doraz na adaptér (1). Koncentrický koncový kus o průměru 80/125 (5) zasuňte až na doraz vnitřní stranou (hladkou) do vnější strany (s těsněním s obrubou) kolena. Nezapomeňte předtím navléknout odpovídající vnitřní (6) a vnější (7) rúžici. Tímto způsobem dosáhnete dokonale těsného spojení jednotlivých částí sady.

- Prodlužovací části pro horizontální sadu \varnothing 80/125 (Obr. 1-16). Sadu v této konfiguraci je možné prodloužit až na *maximální délku 32 m* horizontálně, včetně mřížkového koncového dílu a bez koncentrického kolena na výstupu z kotle. V případě přidatných komponentů je nezbytné odečíst délku odpovídající maximální povolené hodnotě. V těchto případech je nezbytné požádat o příslušné prodlužovací kusy.

 <p>Sada obsahuje: 1 - Těsnění (1) 1 - Koncentrické koleno \varnothing 60/100 (2) 1 - Koncentrický koncový díl sání/výfuk \varnothing 60/100 (3) 1 - Vnitřní rúžice (4) 1 - Vnější rúžice (5)</p>	
 <p>Sada adaptéru obsahuje: 1 - Těsnění (1) 1 - Koncentrické koleno \varnothing 80/125 (2)</p> <p>Sada \varnothing 80/125 obsahuje: 1 - Koncentrické koleno \varnothing 80/125, 87° (3) 1 - Koncentrický koncový díl sání/výfuk \varnothing 80/125 (4) 1 - Vnitřní rúžice (5) 1 - Vnější rúžice (6) Ostatní komponenty sady se nepoužívají</p>	

1.13 INSTALACE KONCENTRICKÝCH VERTIKÁLNÍCH SAD.

Konfigurace typu C se vzduchotěsnou komorou a nuceným tahem.

Vertikální koncentrická sada sání a výfuku. Tato koncová sada umožňuje sání vzduchu a výfuk spalin vertikálním směrem přímo do venkovního prostředí.

POZN.: vertikální sada s hliníkovou taškou umožňuje instalaci na terasách a střechách s maximálním sklonem 45% (asi 25°), přičemž výšku mezi koncovým poklopem a půlkulovým dílem (374 mm pro Ø 60/100 a 260 mm pro Ø80/125) je třeba vždy dodržet.

Vertikální sada s hliníkovou taškou Ø 60/100. Montáž sady (Obr. 1-17): instalujte koncentrickou přírubu (2) do středního otvoru kotle vložením těsnění (1) s kruhovou obrubou směrem dolů a v kontaktu s kotlem a utáhněte pomocí šroubů, které jsou k dispozici v sadě. Instalujte falešnou hliníkovou tašku: nahraďte tašky hliníkovou deskou (4), a vytvarujte ji tak, aby odváděla dešťovou vodu. Na hliníkovou tašku umístěte půlkulový díl (6) a zasuňte koncový díl pro sání a výfuk (5). Koncentrický koncový díl o

průměru Ø 60/100 zasuňte až na doraz perem (5) (hladká strana) do drážky redukce (2). Nezapomeňte předtím nasunout odpovídající ruziči (3). Tímto způsobem dosáhnete dokonale těsného spojení jednotlivých částí sady.

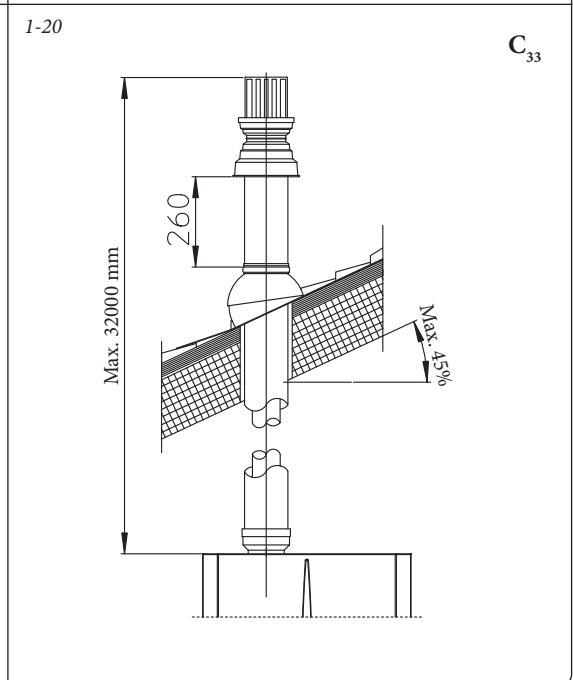
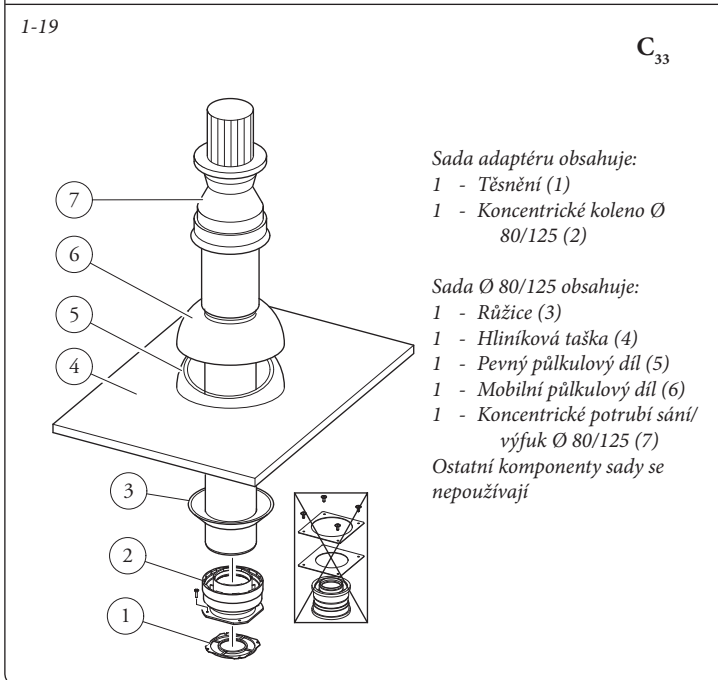
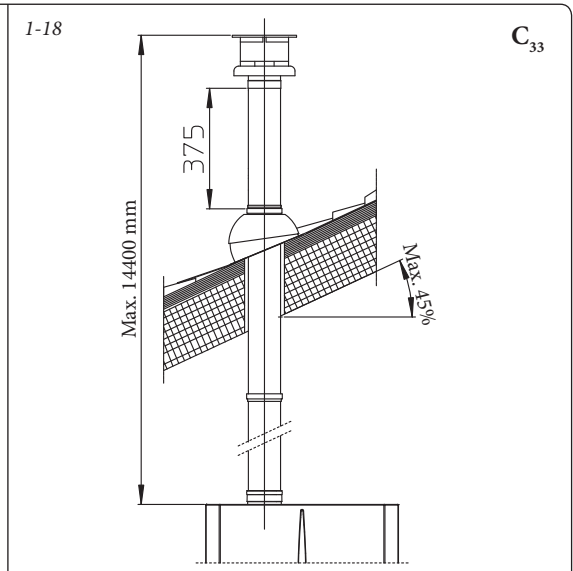
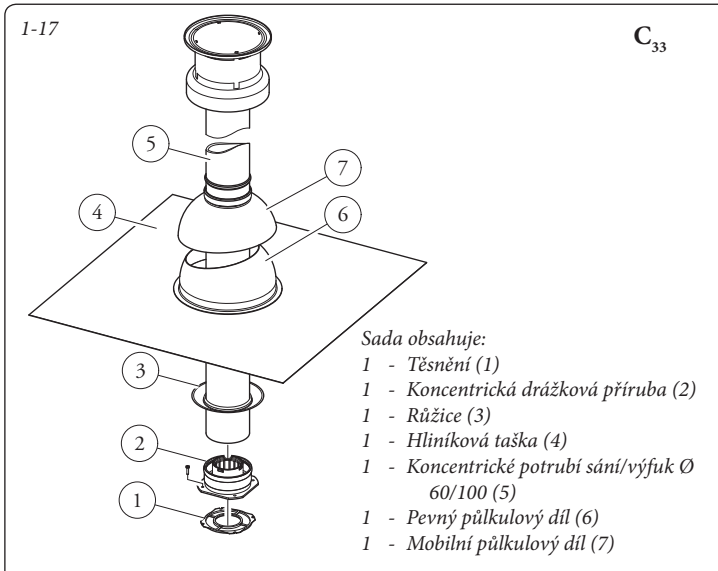
Poznámka: pokud je kotel montován v oblastech, kde mohou být velmi nízké teploty, je k dispozici speciální vybavení proti zamrznutí, které může být namontováno jako doplňková sada v alternativě ke standardní.

- Prodloužení pro rozdělovací sadu Ø 60/100. 1-18). Vertikální sadu v této konfiguraci je možné prodloužit až na *maximálně 14,4 m* lineárně vertikálně včetně koncového dílu. Tato celková délka odpovídá faktoru odporu rovnajícímu se 100. V těchto případech je nezbytné požádat o příslušné prodlužovací kusy.

Vertikální sada s hliníkovou taškou Ø 80/125. Montáž sady (Obr. 1-19): Pro instalaci sady Ø 80/125 je nutné použít sadu přírubového zlomového dílu, aby bylo možné namontovat kouřovod Ø 80/125. Instalujte přírubový adaptér (2) do středního otvoru kotle vložením těsnění (1) s kruhovou obrubou směrem dolů a v kontaktu s kotlem a utáhněte pomocí šroubů, které jsou k

dispozici v sadě. Instalujte falešnou hliníkovou tašku: nahraďte tašky hliníkovou deskou (4), a vytvarujte ji tak, aby odváděla dešťovou vodu. Na hliníkovou tašku umístěte půlkulový díl (6) a zasuňte koncový díl pro sání a výfuk (7). Zasuňte koncentrický koncový díl Ø 80/125 až na doraz perem (hladkou stranou) do drážky redukce (1) (s obrubovým těsněním), ujistěte se, že jste již vložili ruziči (3), tímto způsobem dosáhnete dokonale těsného spojení jednotlivých prvků sady.

- Prodloužení pro rozdělovací sadu Ø 80/125. 1-20). Vertikální sadu v této konfiguraci je možné prodloužit až na *maximálně 32 m* lineárně vertikálně včetně koncového dílu. V případě přidatných komponentů je nezbytné odečíst délku odpovídající maximální povolené hodnotě. V těchto případech je nezbytné požádat o příslušné prodlužovací kusy.



1.14 INSTALACE ROZDĚLOVACÍ SADY.

Konfigurace typu C se vzduchotěsnou komorou a nuceným tahem.

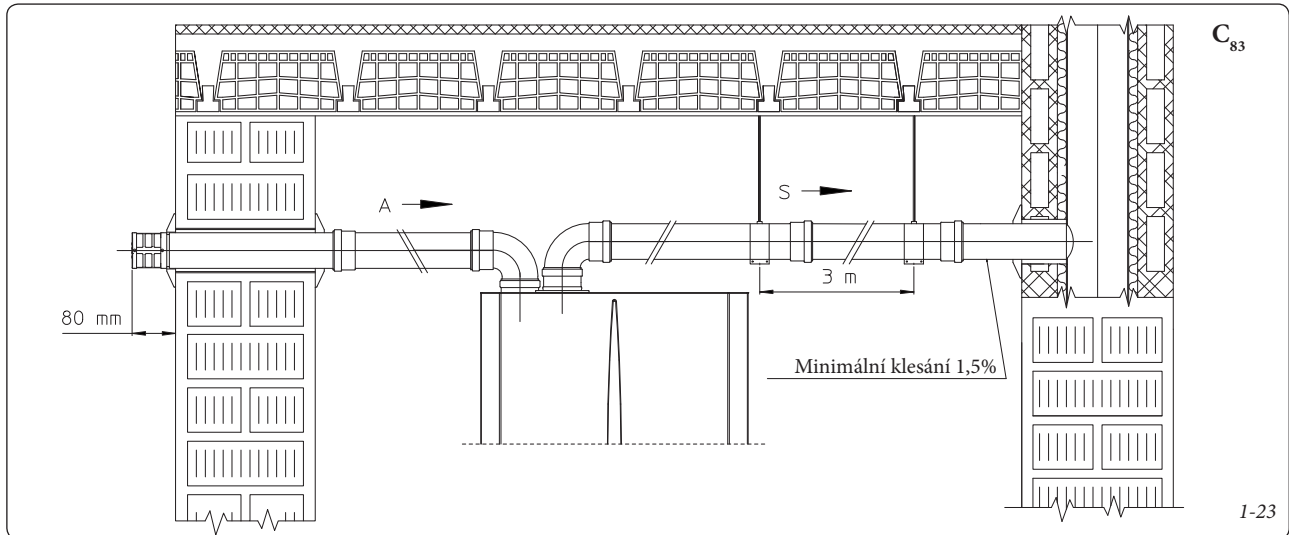
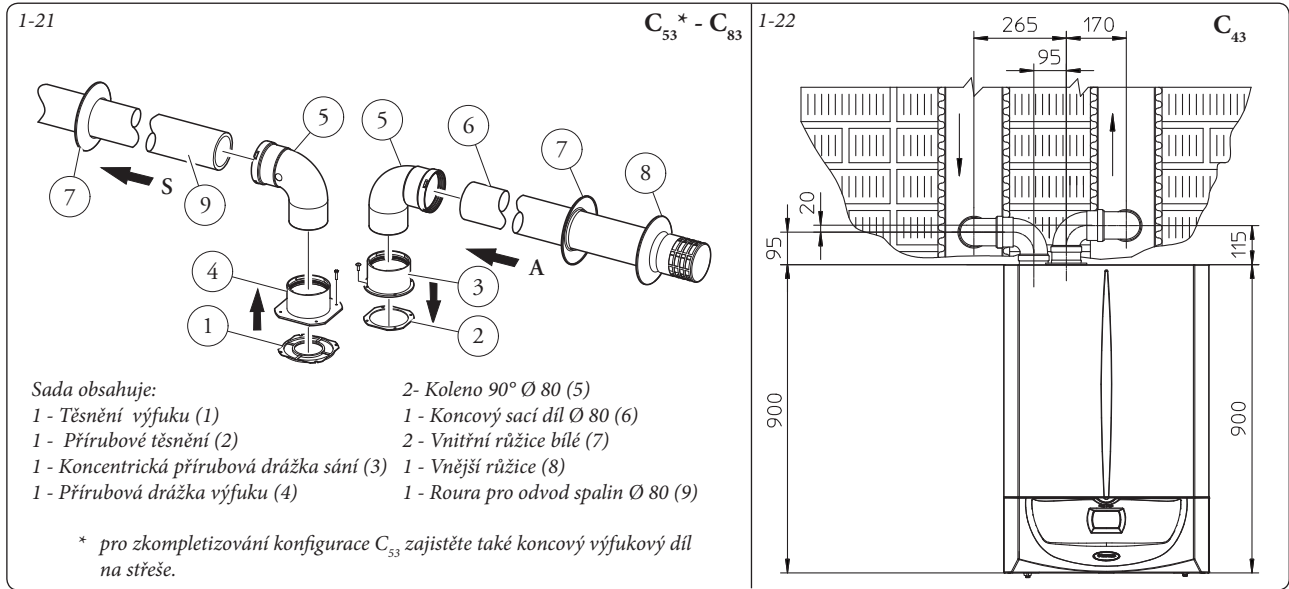
Rozdělovací sada o průměru Ø 80/80. Tato sada umožňuje sání vzduchu z venkovního okolí obydli a výfuk kouře do komína nebo kouřovodu oddělením výfukových trubek a sacích trubek. Z potrubí (S) (výhradně z plastového materiálu, který je odolný vůči kyslým kondenzacím), se odvádějí prvky spalování. Z potrubí (A) (taky z plastového materiálu), se nasává vzduch potřebný pro spalování. Potrubí sání (A) může být nainstalováno vlevo nebo vpravo od centrálního výfukového potrubí (S). Obě potrubí mohou být orientovány v libovolném směru.

- Montáž sady (Obr. 1-21): instalujte přírubu (4) do středního otvoru kotle vložením těsnění (1) s kruhovou obrubou směrem dolů a v kontaktu s přírubou kotle a utáhněte pomocí šroubů se šestihrannou hlavou a plochou špičkou, které jsou k dispozici v sadě. Sejmout ploché těsnění, které je umístěno ve vnějším otvoru a nahradit jej těsněním (3), umístit jej na těsnění (2), které je už namontováno v kotli a utěsnit pomocí zašpičatělých závitorežných šroubů, které jsou k dispozici v sadě. Zasuňte ohyby (5) perem (hladká strana) do drážky těsnění (3 e 4). Zasuňte koncový díl sání vzduchu (6) perem (hladká strana) do drážky ohybu (5)

až na doraz, přesvědčte se, jestli jste předtím zasunuli odpovídající vnitřní a vnější růžice. Výfukovou trubku (9) zasuňte až na doraz perem (hladká strana) do drážky (5) až na doraz. Nezapomeňte předtím vložit příslušnou vnitřní růžici (3). Tímto způsobem dosáhnete dokonale těsného spojení jednotlivých částí sady.

- Překážky při instalaci (Obr. 1-22). Jsou uvedeny celkové minimální rozměry pro instalaci rozdělovací sady o průměru Ø 80/80 v některých limitovaných podmínkách.
- Prodloužení pro rozdělovací sadu Ø 80/80. Maximální přímá vertikální délka (bez zatáček) trubek sání a výfuku o průměru Ø 80 je 41 metrů bez ohledu na to, jestli jsou trubky použity pro sání nebo pro výfuk. Maximální přímá horizontální délka (se zatáčkami v sání a ve výfuku) trubek sání a výfuku o průměru Ø 80 je 36 metrů bez ohledu na to, jestli jsou trubky použity pro sání nebo pro výfuk.

POZN.: abyste napomohli eliminaci případného kondenzátu, který se tvoří ve výfukovém potrubí je nutné naklonit potrubí ve směru kotle s minimálním sklonem 1,5% (Obr. 1-23).



1.15 INSTALACE SADY ADAPTÉRU C9.

Tato sada umožňuje instalovat kotel Immergas v konfiguraci "C₉₃", sáním vzduchu přímo z jímky, do které vede i výfuk spalin, zajišťován pomocí intubace (systému vložení trubek).

Složení systému.

Aby byl systém funkční a kompletný, musí být vybaven následujícími komponenty, které se dodávají odděleně:

- sada C₉₃ verze Ø 100 nebo Ø 125
- sada pro intubaci Ø 60 nebo Ø 80
- sada pro výfuk spalin Ø60/100 nebo Ø 80/125, konfigurovaná na základě instalace a typu kotle.

Montáž Sady.

- Namontujte komponenty sady "C9" na dvířka (A) intubačního systému (Obr. 1-25).
- (Pouze verze Ø125) namontujte přírubový adaptér (11) jeho zasunutím mezi koncentrické těsnění (10) na kotli, upevněte jej šrouby(12).
- Vykonejte proceduru zavádění trubek (intubaci) podle příloženého ilustračního návodu.
- Vypočítejte vzdálenosti mezi výfukem kotle a ohybem intubačního systému.
- Připravte kouřovody kotle majíc na paměti fakt, že vnitřní trubka koncentrické sady musí být zasunuta až na doraz do ohybu intubačního systému (kóta "X" obr. 1-26), zatímco vnější trubka musí být zasunuta až na doraz na adaptér (1).

POZN.: abyste napomohli eliminaci případného kondenzátu, který se tvoří ve výfukovém potrubí je nutné naklonit potrubí ve směru kotle s minimálním sklonem 1,5%.

- Namontujte víko (A) spolu s adaptérem (1) a uzávěry (6) na stěnu a zapojte kouřovod k intubačnímu systému.

POZN.: (pouze verze Ø125) před montáží zkontrolujte správné umístění těsnění. V případě, že by namazání jednotlivých dílů (provedené výrobcem) nebylo dostatečné, odstraňte hadříkem zbylé mazivo a pak pro usnadnění zasouvání posypte díly běžným nebo průmyslovým zásypem.

Po správném složení všech komponentů budou spaliny odváděny intubačním systémem; vzduch pro spalování bude nasáván přímo z jímky (Obr. 1-26).

Technické údaje.

- Rozměry jímky musí zajišťovat minimální prostor mezi vnější stěnou kouřovodu a interní stěnou jímky: - 30 mm pro jímky s kruhovou sekcí a 20 mm pro jímky se čtvercovou sekcí (Obr. 1-24).
- Na vertikálním úseku kouřovodu jsou povoleny maximálně 2 změny směru s maximální úhlovou odchylkou 30° vzhledem k vertikální části.
- Maximální prodloužení ve vertikálním směru při použití intubačního systému o průměru Ø 60 je 13 m, maximální prodloužení zahrnuje 1 ohyb Ø60/10 o 90°, 1 m trubky 60/100 horizontálně, 1 ohyb 90° Ø60 pro intubaci a střešní koncový díl intubačního systému.

Pro sestavení odváděcího systému C₉₃ v konfiguraci odlišné od výše popsané (Obr. 1-26) je třeba vzít v úvahu, že 1 metr zavedeného potrubí dle popsaných indikací má odporový

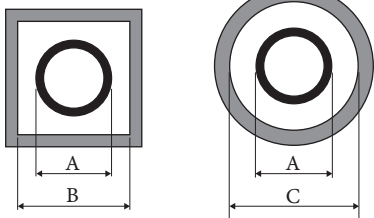
faktor rovnající se 4,9.

- Maximální prodloužení ve vertikálním směru při použití intubačního systému o průměru Ø 80 je 28 m, maximální prodloužení zahrnuje 1 adaptér o 60/100 a 80/125, 1 ohyb Ø 80/125 o 87°, 1 m trubky 80/125 horizontálně, 1 ohyb 90° Ø80 pro intubaci a střešní koncový díl intubačního systému.

Pro sestavení odváděcího systému C₉₃ v konfiguraci odlišné od výše popsané (Obr. 1-26) je třeba vzít v úvahu následující ztráty:

- 1 m koncentrické trubky Ø 80/125 = 1 m intubované trubky;
 - 1 ohyb o 87° = 1,4 m intubované trubky;
- Následně je třeba odečíst délku rovnající se délce komponentu, který byl přidán k 28 povoleným metrům.

1-24



Pevná intubace Ø 60 (A) mm	ŠACHTA (B) mm	ŠACHTA (C) mm
66	106	126

Pevná intubace Ø 80 (A) mm	ŠACHTA (B) mm	ŠACHTA (C) mm
86	126	146

Flexibilní intubace Ø 80 (A) mm	ŠACHTA (B) mm	ŠACHTA (C) mm
90	130	150

Složení sady:

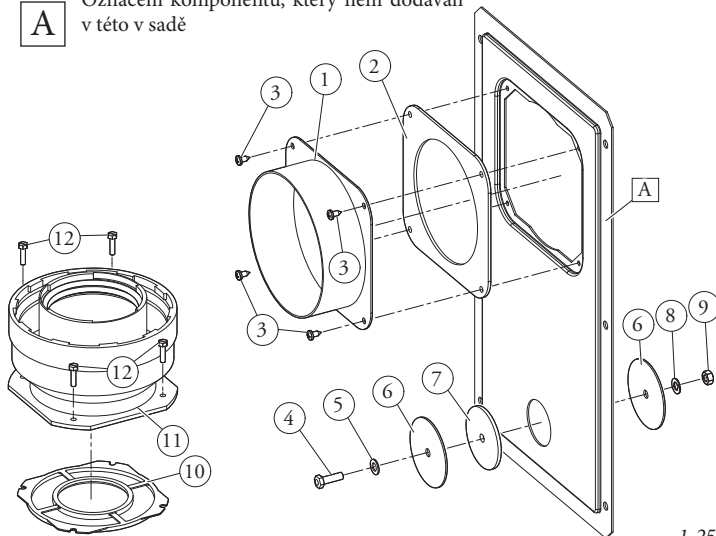
Ref.	Množ.	Popis
1	1	Adaptér dvířek Ø 100 nebo Ø 125
2	1	Neoprenové těsnění dvířek
3	4	Šrouby 4.2 x 9 AF
4	1	Šrouby TE M6 x 20
5	1	Plochá nylonová podložka M6
6	2	Plechový uzávěr otvoru dvířek
7	1	Neoprenové těsnění uzávěru
8	1	Zoubkovaná růžice M6
9	1	Matice M6
10	1 (sada 80/125)	Koncentrické těsnění Ø 60-100
11	1 (sada 80/125)	Přírubový adaptér Ø 80-125
12	4 (sada 80/125)	Šrouby TE M4 x 16 se zářezem pro šroubovák
-	1 (sada 80/125)	Sáček se zásypem na mazání

Dodáváno odděleně:

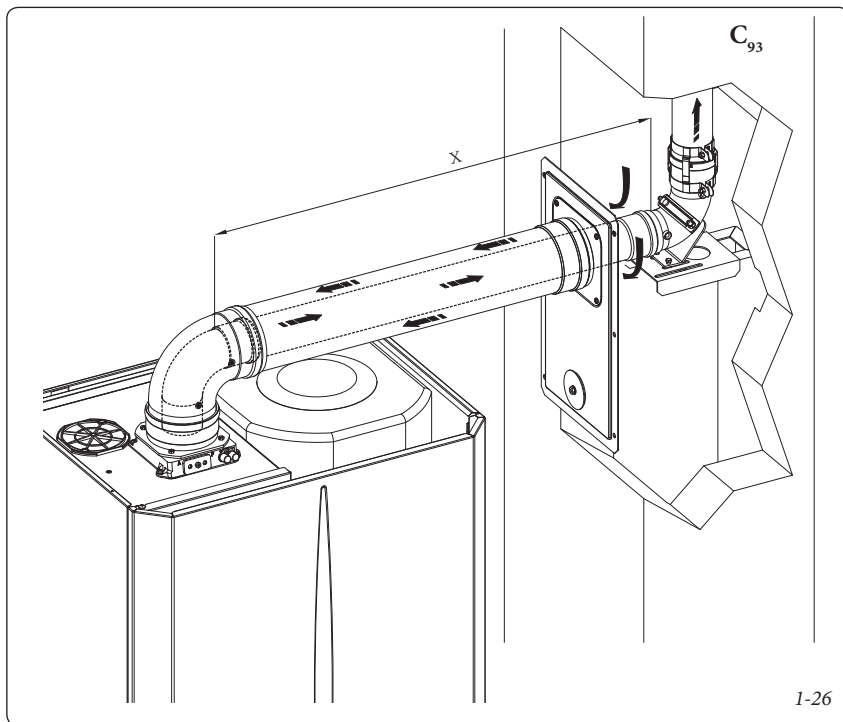
Ref.	Množ.	Popis
A	1	Dvířka sady pro intubaci

Legenda k obrázkům instalace:

- 1** Jednotné označení komponentu, který se nachází v sadě
- A** Označení komponentu, který není dodáván v této v sadě



1-25



1.16 ZAVEDENÍ POTRUBÍ DO KOMÍNŮ ANEBU TECHNICKÝCH OTVORŮ.

Zavedení potrubí (intubace) je operace, prostřednictvím které se zaváděním jednoho nebo více potrubí vytváří systém pro odvod produktů spalování z plynového přístroje; skládá se z potrubí, zavedeného do komínu, dymové roury nebo technického otvoru již existujících anebo nové konstrukce (u novostaveb) Obr. 1-27). K intubaci je nutné použít potrubí, které výrobce uznává za vhodné pro tento účel podle způsobu instalace a použití, které uvádí, a platných předpisů a norem.

Systém pro zavedení potrubí Immergas. Systémy intubace o průměru Ø60 pevný, o průměru Ø80 flexibilní a o průměru Ø80 pevný "Zelená Série" musí být použity jenom pro domácí použití a pro kotle s kondenzací Immergas.

V každém případě je při operacích spojených se zavedením potrubí nutné respektovat předpisy dané platnými směrniciemi a technickou legislativou. Kromě toho je nutné řídit se údaji v projektu a technickými údaji v případech, kdy to vyžaduje směrnice a platná technická dokumentace. Systém a jeho součásti mají technickou životnost odpovídající platným směrnicím, stále za předpokladu, že:

- je používán v běžných atmosférických podmínkách a v běžném prostředí, jak je stanoveno platnou směrnicí (absence kouře, prachu nebo plynu, které by měnily běžné termofyzikální nebo chemické podmínky; provoz při běžných denních výkyvech teplot apod.)
- je instalace a údržba prováděna podle pokynů dodavatele a výrobce a podle předpisů platné směrnice.
- Maximální délka zavedeného pevného svislého tahu o průměru Ø60 je 22 m. Těto délky je dosaženo včetně kompletního nasávacího koncového dílu, 1 metru výfukového potrubí o průměru Ø 80, dvou ohybů 90° o průměru Ø 80 na výstupu z kotle.
- Maximální délka intubovaného pružného svis-

lého tahu o průměru Ø80 je 30 m. Těto délky je dosaženo včetně kompletního výfukového koncového dílu, 1 metru výfukového potrubí o průměru Ø80, dvou ohebnů 90° o průměru Ø80 na výstupu z kotle pro připojení k intubačnímu systému a dvou změn směru pružného potrubí uvnitř komína/technického průduchu.

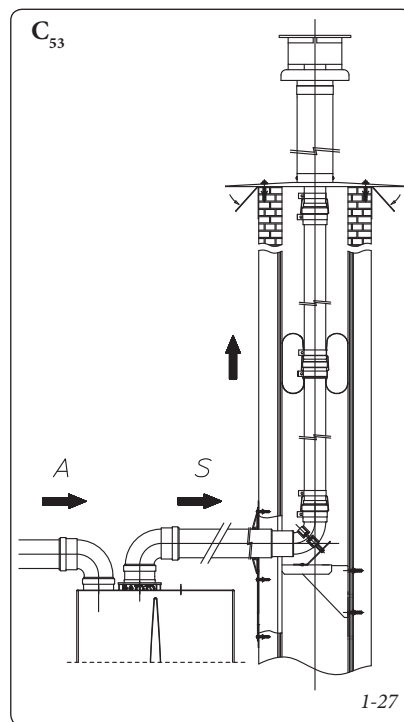
- Maximální délka zavedeného pevného svislého tahu o průměru Ø80 je 30 m. Těto délky je dosaženo včetně kompletního nasávacího koncového dílu, 1 metru výfukového potrubí o průměru Ø 80, dvou ohybů 90° o průměru Ø 80 na výstupu z kotle.

1.17 KONFIGURACE TYPU B OTEVŘENOU KOMOROU A NUCENÝM TAHEM PRO VNITŘNÍ PROSTŘEDÍ.

Přístroj může být nainstalován uvnitř budov jako typ B₂₃ nebo B₅₃; v takovém případě se doporučuje dodržovat všechny národní a místní technické normy, technická pravidla e platné předpisy.

- kotle s otevřenou komorou typu B nesmí být instalovány v místnostech, kde je vyvíjena průmyslová činnost, umělecká nebo komerční činnost, při které vznikají výpary nebo těkavé látky (výpary kyselin, lepidel, barev, ředidel, hořlavín apod.), nebo prach (např. prach pocházející ze zpracování dřeva, uhelný prach, cementový prach apod.), které mohou škodit prvkům zařízení a narušit jeho činnost.
- v konfiguraci B₂₃ a B₅₃ nesmí být kotle instalovány v ložnicích, v koupelnách nebo garsonkách, pokud místní normy nestanoví jinak.
- Instalace zařízení v konfiguraci B₂₃ a B₅₃ se doporučuje pouze venku (na místě částečně chráněném) anebo v neobydlených místnostech se stálou ventilací.

Pro instalaci je nutné použít pokrývající sadu, konzultujte odstavec 1.11.



1.18 VYPOUŠTĚNÍ SPALIN VE VÝFUKOVÉ ROURE/KOMÍNĚ.

Vypouštění spalin nesmí být zapojeno na skupinový tradiční rozvětvený komín. Odvod spalin pouze pro kotle v konfiguraci C může být připojen ke kolektivní dymové rouře speciálního typu LAS. Pro konfigurace B je povolen pouze odvod do samostatného komínu nebo přímo do venkovního prostředí pomocí odpovídajícího koncového dílu, pokud místní normy nestanoví jinak. Skupinové kouřové roury a kombinované kouřové roury musí být kromě jiného napojeny jenom na přístroje typu C a stejného modelu (kondenzace), mající takové termické charakteristiky, které nepřesahují více jak 30% maximální přípustnosti a jsou napájeny stejným palivem. Tepelné, kapalně a dynamické vlastnosti (celkové množství spalin, % kyslíčniku uhličitého, % vlhkosti, atd...) přístrojů, připojených na stejné skupinové kouřové roury nebo na kombinované kouřové roury nesmí převyšovat více než 10% v porovnání s běžným připojeným kotlem. Skupinové kouřové roury nebo kombinované kouřové roury musí být zřetelně projektovány profesionálními technickými odborníky s ohledem na metodologický výpočet a v souladu s platnými technickými normami (například EN 13384), . Části komínů nebo kouřových rur, na které je připojeno výfukové potrubí, musí odpovídat platným technickým normám.

1.19 KOUŘOVÉ ROURY, KOMÍNY A MALÉ KOMÍNY.

Kouřové roury, komíny a malé komíny, sloužící na odvod spalin, musejí odpovídat požadavkům platných technických norem. Malé komíny a výfukové koncové díly musejí respektovat kóty odvodů a vzdálenosti podle platné technické normy.

Umístění koncových výfukových dílů na stěnu.

Koncové výfukové díly musí:

- být situovány podél vnějších obvodových stěn budovy;
- být umístěny tak, aby vzdálenosti respektovaly minimální hodnoty, které určuje platná technická norma.

Odvod spalovacích produktů přístrojů s přirozeným nebo nuceným tahem mimo uzavřených prostor pod otevřeným nebem. V uzavřených prostorech, nacházejících se pod otevřeným nebem (ventilační studně, sklepy, dvorky a podobné), které jsou uzavřené na všech stranách, *chiusi su tutti i lati*, je povolen přímý odvod spalin plynových přístrojů s přirodním anebo nuceným tahem a s tepelnou výkoní víc jako 4 a po 35 kW za okolností, že jsou respektovány podmínky platné technické normy.

1.20 PLNĚNÍ ZAŘÍZENÍ.

Po zapojení kotle pokračujte s naplněním zařízení prostřednictvím kohoutu, sloužícího k naplnění (Obr. 2 1-29 e 2-8). Plnění je třeba provádět pomalu, aby se uvolnily vzduchové bubliny obsažené ve vodě a vzduch se vypustil z průduchů kotle a vytápěcího systému.

V kotli je zabudován automatický odvzdušňovací ventil umístěný na oběhovém čerpadle. Zkontrolujte, zda je klobouček uvolněný. Otevřete odvzdušňovací ventily radiátorů.

Odvzdušňovací ventily uzavřete, až když začne vytékat pouze voda.

Dopouštěcí ventil uzavřete až po natlakování soustavy na cca 1,2 bar.

POZN.: při těchto operacích spouštějte oběhové čerpadlo v intervalech pomocí hlavního spínače umístěného na přístrojové desce. *Oběhové čerpadlo odvzdušněte vyšroubováním předního uzávěru, udržujíc motor v činnosti.* Po dokončení operace uzávěr zašroubujte zpět.

1.21 NAPLNĚNÍ SIFONU NA SBĚR KONDENZÁTU.

Při prvním zapnutí kotle se může stát, že z vývodu kondenzátu budou vycházet spaliny. Zkontrolujte, zda po několikaminutovém provozu z vývodu kondenzátu již kouřové spaliny nevycházejí. To znamená, že sifon je naplněn kondenzátem do správné výšky, což neumožňuje průchod kouře.

1.22 UVEDENÍ PLYNOVÉHO ZAŘÍZENÍ DO PROVOZU.

Pro uvedení zařízení do provozu je nutné držovat příslušnou platnou technickou normu. Obzvláště u nových zařízení je nezbytné:

- otevřít okna a dveře;
- zabránit vzniku jisker a otevřeného plamene;
- přistoupit k vytlačení vzduchu nacházejícího se v potrubí;
- zkontrolovat nepropustnost vnitřního zařízení podle pokynů stanovených platnými technickými normami.

1.23 UVEDENÍ KOTLE DO PROVOZU (ZAPNUTÍ).

Při uvedení kotle do provozu (následující úkony musí být prováděny pouze kvalifikovaným servisním technikem s patřičnou autorizací, osvědčením a oprávněním a pouze za přítomnosti oprávněných pracovníků):

- zkontrolovat nepropustnost vnitřního zařízení podle pokynů stanovených platnými technickými normami.
- zkontrolovat, zda použitý plyn odpovídá tomu, pro který je kotel určen;
- zkontrolovat, zda neexistují externí faktory, které mohou způsobit nahromadění paliva;
- zapnout kotel a zkontrolovat správnost zapálení;
- zkontrolovat, zda jsou výkon plynu a odpovídající tlaky v souladu s těmi uvedenými v příručce (odst. 3.18);
- zkontrolovat, zda bezpečnostní zařízení pro případ absence plynu pracuje správně a prověřit relativní dobu, za kterou zasáhne;
- zkontrolovat zásah hlavního spínače umístěného před kotlem a v kotli;
- zkontrolovat, zda sací a výfukový koncentrický koncový díl (v případě, že je jím kotel vybaven) není ucpaný.

Pokud jen jedna z těchto kontrol bude mít negativní výsledek, kotel nesmí být uveden do provozu.

1.24 OBĚHOVÉ ČERPADLO.

Kotle se dodávají s oběhovým čerpadlem s nastavitelnou rychlostí. V režimu vytápění rychlost čerpadla lze nastavit v parametru P57 v menu konfigurace (M5), ve fázi užitkové vody oběhové čerpadlo teplé vody vždy běží na plné obrátky.

Ve fázi vytápění jsou k dispozici dva typy provozního režimu: Auto a Stálý.

POZN.: kontrolu ΔT lze aktivovat v souladu s charakteristikami topného systému a kotle.

- **Auto:** automatická rychlost oběhového čerpadla. V tomto režimu je možné zvolit mezi "Proporcionální výtlač" a "ΔT konstantní".

Kromě toho je možné uvnitř parametru modifikovat rozsah provozu oběhového čerpadla, nastavením maximální rychlosti (nastavitelná od 83% pro model Victrix Zeus Superior 26 2 ErP a 100% pro model Victrix Zeus Superior 32 2 ErP při 65%) a minimální rychlosti (na-

stavitelná od 65% po maximální nastavenou rychlost)

- **Proporcionální výtlač ($\Delta T = 0$):** rychlost oběhového čerpadla se mění na základě výkonu hořáku, čím je vyšší výkon, tím je vyšší i rychlost.

- **ΔT Konstantní ($\Delta T = 5 \div 25$ K):** Rychlost oběhového čerpadla se mění, aby se udržela konstantní ΔT mezi náběhem a zpátečkou zařízení podle nastavené hodnoty K.

- **Pevné (100% ± 65%):** v tomto režimu funguje oběhové čerpadlo se stálou rychlostí; rozmezí provozu je mezi minimem (65%) a maximem (83% pro Victrix Zeus Superior 26 2 ErP a 100% pro Victrix Zeus Superior 32 2 ErP).

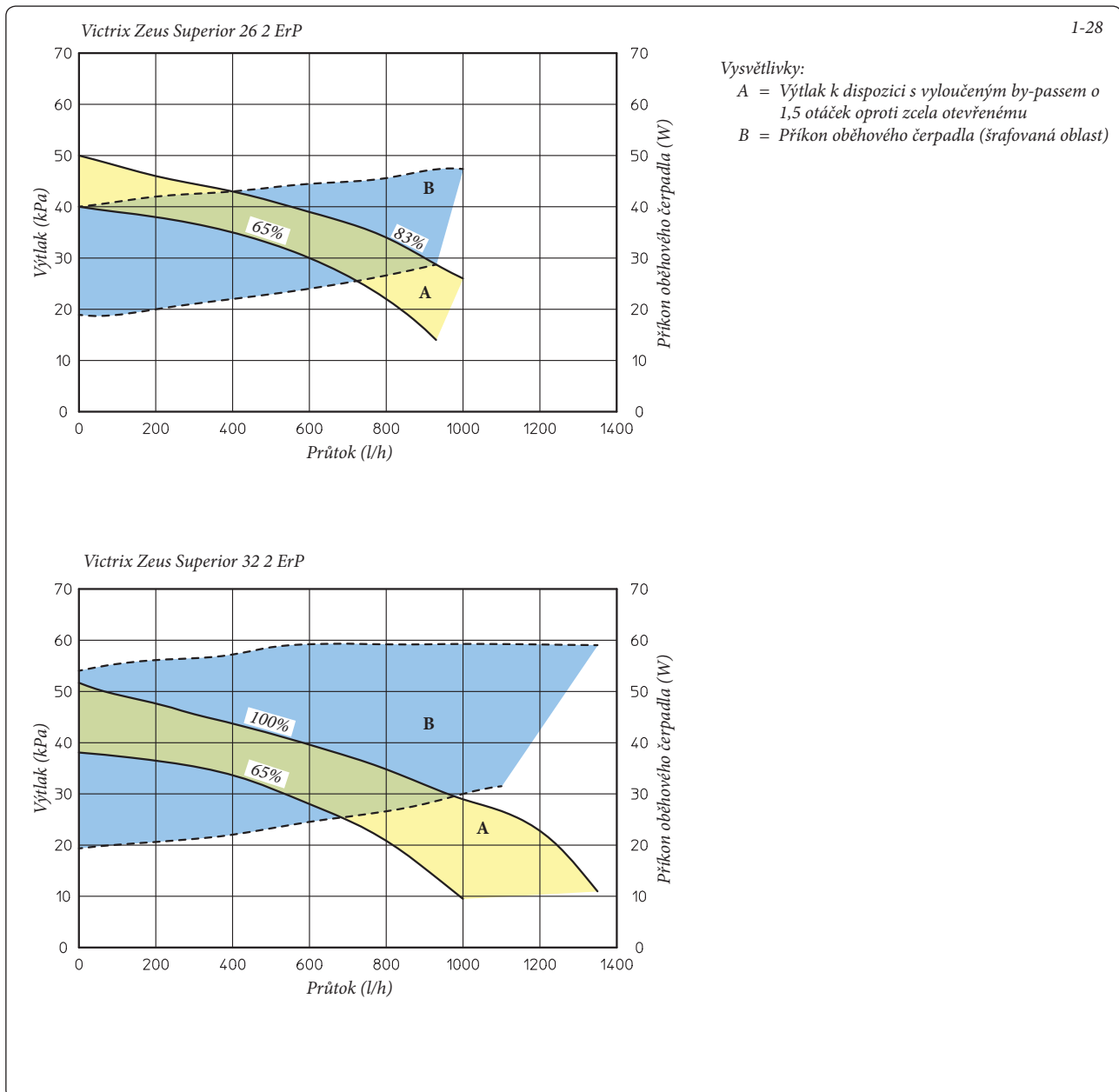
Poznámka: pro správnou funkci kotle nesmí klesnout pod výše uvedenou minimální hodnotu.

Případné odblokování oběhového čerpadla. Ručně odblokujte motorovou hřídel otáčecím šroubu ve středu hlavy, stiskněte pomocí šroubováku v axiálním směru a opatrně otočte motorovou hřídel.

Regulace By-pass (část 32 Obr. 1-29). Kotel opustí továrnu s vyloučeným by-passem o 1,5 otáček v porovnání s plně otevřeným.

V případě potřeby pro specifické požadavky instalace můžete nastavit by-pass z minima (by-pass vyloučen) na maximum (by-pass zapojen). Provést regulaci pomocí plochého šroubováku, otáčením ve směru hodinových ručiček se by-pass uzavírá, v protisměru se otevírá.

Dostupný výtlač čerpadla na výstupu z kotle.



1.25 SADY NA OBJEDNÁVKU.

- Sada kontrolních kohoutů s anebo bez inspekčního filtru (volitelné). Kotel je předurčen na instalaci uzavíracích kohoutů zařízení, které se vsouvají do chodových a návratových potrubí přípojovací skupiny. Tato sada je velmi užitečná během údržby, poněvadž povoluje vyprázdnění kotle bez toho, že by bylo nezbytné vyprázdnit celé zařízení; kromě toho u verzích s filtrem zabezpečuje provozní charakteristiky díky inspekčnímu filtru.
- Sada řídicí jednotky systému rozděleného do zón (na požádání). Slouží k rozdělení otopné soustavy do více nezávisle regulovatelných topných zón (**maximum tři**), zajistí řádnou a přitom ekonomickou funkci takové sousta-

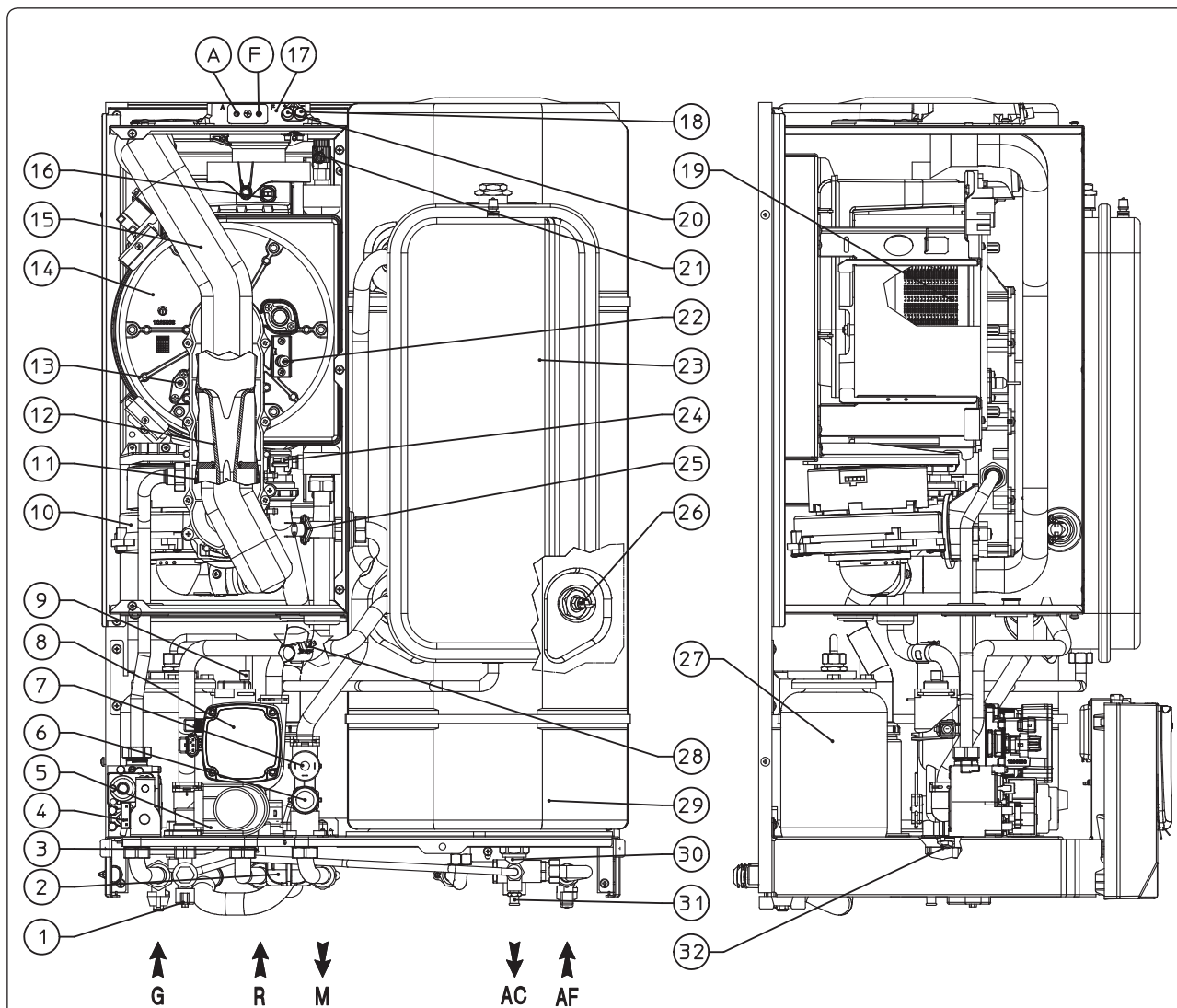
vy. Immergas dodává na požádání hydraulické zónové rozdělovače.

- Sada na dávkování polyfosfátů (na požádání). Dávkovač polyfosfátů snižuje vznik kotelního kamene, zachovávajíc původní podmínky pro tepelnou výměnu a produkci TUV. Kotel je předurčen na instalaci dávkovače polyfosfátů.
- Karta relé (na požádání). Kotel je připraven pro instalaci desky relé, která umožňuje rozšířit funkční možnosti kotle.
- Krycí sada (na požádání). V případě instalace ve venkovním prostředí na místě částečně chráněném s přímým sáním je nutné namontovat příslušný ochranný vrchní kryt pro správný provoz kotle a pro jeho ochranu před nečasem.

- Sada na recyklaci (na požádání) Ohřivač kotle je předurčen na nainstalování sada na recyklaci. Immergas dodává sérii spojení a přípojek, které umožňují spojení mezi ohřivačem a užitkovým zařízením. Také na instalační podložce je indikace, kde se připájí sada recyklace.

Výše uvedené sady se dodávají v kompletu spolu s návodem pro montáž a použití.

1.26 KOMPONENTY KOTLE.



Vysvětlivky:

- 1 - Plnicí kohout zařízení
- 2 - Sifon vypouštění kondenzátu
- 3 - Vypouštěcí kohout kotle
- 4 - Plynový ventil
- 5 - Trojcestný ventil (motorizovaný)
- 6 - Bezpečnostní ventil 3 bar
- 7 - Spínač tlaku
- 8 - Oběhové čerpadlo kotle
- 9 - Odvzdušňovací ventil
- 10 - Ventilátor

- 11 - Plynová tryska
- 12 - Venturi
- 13 - Detekční svíčka
- 14 - Kondenzační modul
- 15 - Nasávací vzduchové potrubí
- 16 - Sonda NTC spalín
- 17 - Odběrové jímky (vzduch A) - (spaliny F)
- 18 - Tlaková zásuvka negativní signál
- 19 - Hořák
- 20 - Tlaková zásuvka pozitivní signál
- 21 - Manuální odvzdušňovací ventil

- 22 - Zapalovací svíčky
- 23 - Expanzní nádoba zařízení
- 24 - NTC čidlo výstupu z primárního výměníku
- 25 - Bezpečnostní termostat
- 26 - Užitková sonda
- 27 - Expanzní nádoba užitkového okruhu
- 28 - NTC čidlo zpátečky
- 29 - Ohřivač Inox
- 30 - Bezpečnostní ventil 8 bar
- 31 - Vypustní kohout ohřivače
- 32 - Regulovatelný ventil by-pass

I-29

2 NÁVOD K POUŽITÍ A ÚDRŽBĚ

2.1 ČIŠTĚNÍ A ÚDRŽBA.

Pozor: s cílem zachovat integritu kotle a udržovat v průběhu času nezměněny bezpečnostní charakteristiky, výkon a spolehlivost, které kotel charakterizují, je nutné provést údržbu alespoň jednou ročně, jak je uvedeno v části "roční kontrola a údržba zařízení"

2.2 VŠEOBECNÁ UPOZORNĚNÍ.

Nevystavujte závěsný kotel přímým výparům z kuchyňské plotny.

Zabraňte použití kotle dětem a nepovolaným osobám.

Z důvodu bezpečnosti zkontrolujte, zda koncentrický koncový díl pro sání vzduchu a odvod spalin (v případě, že je jím kotel vybaven) není ucpaný, a to ani dočasně.

V případě, že se rozhodnete k dočasnému vypnutí kotle, je potřeba:

- a) přistoupit k vypuštění vodního systému, pokud nejsou nutná opatření proti zamrznutí;
- b) přistoupit k odpojení elektrického napájení a přívodu vody a plynu.

V případě prací nebo údržby stavebních prvků v blízkosti potrubí nebo na kouřovodech a jejich příslušenství průtokový ohřívač vypněte a po

dokončení prací nechte zařízení a potrubí zkontrolovat odborně kvalifikovanými pracovníky. Zařízení a jeho části nečistěte snadno hořlavými přípravky.

V místnosti, kde je zařízení instalováno, neponechávejte hořlavé kontejnery nebo látky.

• **Pozor:** při použití jakéhokoliv zařízení, které využívá elektrické energie, je nezbytné dodržovat některá základní pravidla, jako:

- nedotýkejte se zařízení vlhkými nebo mokřkými částmi těla; nedotýkejte se ho bosí.
- netahejte elektrické kabely, nenechte přístroj vystaven klimatickým vlivům (déšť, slunce, atd.);
- napájecí kabel kotle nesmí být vyměňován uživatelem;
- v případě poškození kabelu zařízení vypněte a obraťte se výhradně na odborně kvalifikovaný personál, který se postará o jeho výměnu;
- pokud byste se rozhodli nepoužívat zařízení na určitou dobu, je vhodné odpojit přívodní elektrický spínač.

POZN.: teploty uvedené na displeji mají toleranci +/- 3°C, která závisí od podmínek prostředí, nikoliv od kotle.

S výrobkem na konci životnosti se nesmí zacházet jako s běžným domovním odpadem, nebo jej vyhazovat do životního prostředí, ale musí být likvidován autorizovanou profesionální firmou. Pro pokyny k likvidaci se obraťte na výrobce.

2.3 OVLÁDACÍ PANEL.

Vysvětlivky:

⏻ - Tlačítko Stand-by - On

A - Tlačítko volby provozního režimu léto (☀️) a zima (❄️)

B - Tlačítko přednosti uživatelského okruhu (🔧)

C - Tlačítko Reset (RESET) / výstup z menu (ESC)

D - Tlačítko vstup do menu (MENU) / potvrzení dat (OK)

1 - Volič teploty teplé užitkové vody

2 - Teplota teplé užitkové vody nastavena

3 - Volič teploty vytápění

4 - Teplota vytápění nastavena

5 - Přítomnost anomálií

6 - Zobrazení stavu provozování kotle

8 - Symbol přítomnosti plamene a relativní škála výkonu

9 a 7 - Teplota vody na výstupu primárního výměníku

10 - Kotel v stand-by

11 - Kotel připojen na vedlejší ovládaní (Volitelné příslušenství)

12 - Provozování v modalitě léto

13 - Funkce proti zamrznutí probíhající

14 - Provozování v modalitě zima

15 - Funkce přednost TUV aktivní

16 - Přítomnost zapojených externích prvků

17 - Zobrazení hesel menu

18 - Provozování s aktivní externí tepelní sondou

19 - Zobrazení potvrzení dat nebo vstupu do menu

20 a 7 - Zobrazení venkovní teploty

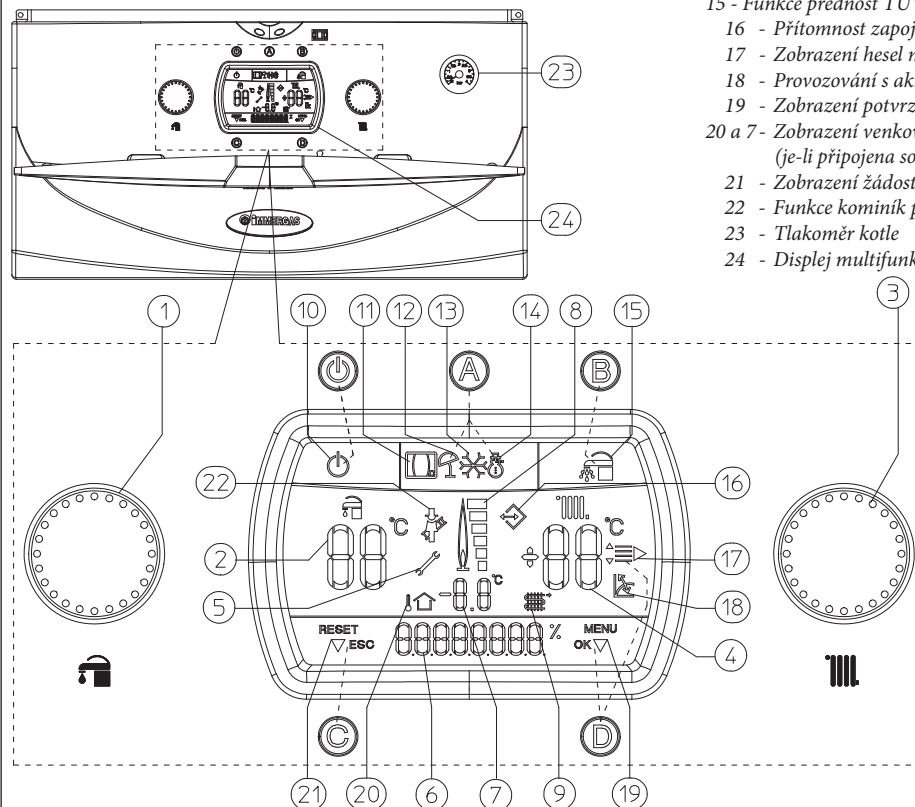
(je-li připojena sonda venkovní teploty - volitelné příslušenství)

21 - Zobrazení žádosti reset nebo výstup menu

22 - Funkce komínik probíhající

23 - Tlakoměr kotle

24 - Displej multifunkce



2.4 POPIS PROVOZNÍCH STAVŮ.

Následně jsou vyjmenovány různé stavy provozování kotle, které se objevují na multifunkčním

displeji(24) prostřednictvím indikátoru (6) s krátkým popisem, pro kompletní vysvětlení se doporučuje konzultovat manuál instrukcí.

Displej (6)	Popis provozních stavů
SUMMER	Aktivní režim LÉTO. Kotel čeká na požadavek ohřevu TUV.
WINTER	Provozní režim zima bez probíhajících požadavků. Kotel čeká na požadavek ohřevu TUV nebo požadavek vytápění.
DHW ON	Aktivní režim ohřevu TUV. Kotel je ve funkci, probíhá ohřívání užitkové vody.
CH ON	Aktivní režim topení. Kotel právě topí do otopné soustavy.
F3	Režim ochrany proti zamrznutí je aktivní. Kotel právě pracuje v režimu topení tak, aby nedošlo k zamrznutí otopné soustavy.
CAR OFF	Řídící jednotka je aktuálně vypnuta (volitelné příslušenství; CARV2, Super CAR).
DHW OFF	S deaktivovanou předností TUV (ukazatel 15 zhasnutý) kotel funguje pouze v režimu vytápění prostředí po dobu 1 hodiny, udržujíc užitkovou vodu na minimální teplotě (20°C); pak se kotel vrátí k normálnímu provozu, který byl nastaven dřív. V případě použití s řídicí jednotkou Super CAR současně během provozu v režimu Timer snížený užitkový okruh, se na displeji objeví nápis SAN OFF a ukazatele 15 a 2 zhasnou (viz příručka pokynů Super CAR).
F4	Doběh ventilátoru po ukončení požadavku na provoz. (po ohřevu TUV, nebo vytápění; 30 s).
F5	Doběh čerpadla po ukončení požadavku na provoz. (po ohřevu TUV, nebo vytápění)
P33	Nouzový režim aktivní - pokud dojde k poruše prostorového termostatu (TA) (volitelné příslušenství) nebo řídicí jednotky (volitelné příslušenství), (Aktivaci v menu "M3" umožňuje aktivovat vytápění, i když je prostorový termostat nebo řídicí jednotka mimo provoz.).
STOP	Výčerpán maximální počet pokusů o reset poruchy. Počkejte 1 hodinu pro další pokus o reset. (Viz zablokování v důsledku nezapálení).
ERR xx	Číslo udává typ poruchy/anomálie. Kotel je v poruše, resp. hláší poruchový stav. (viz kapitola 2.6)
SET	Při otáčení voliče teploty TUV (1 Obr. 2-1) zobrazuje stav probíhající regulace teploty TUV.
SET	Při otáčení voliče teploty topného okruhu (3 Obr. 2-1) zobrazuje stav regulace teploty na přívodu do kotle pro vytápění prostředí.
SET	V přítomnosti venkovní sondy (volitelné příslušenství) nahrazuje heslo "SET". Aktuálně probíhá korekce ekv.křivky - při připojení venkovní sondě se otáčením voliče teploty vytápění provádí paralelní posun křivky. Viz OFFSET na grafu venkovní sondy (Obr. 1-7).
F8	Funkce automatického odvzdušnění je aktivní. Čerpadlo kotle je automaticky spínáno/vypínáno v pravidelných cyklech, aby se soustava odvzdušnila (funkce trvá 18 hodin).
F9	Jenom v případě použití Super CAR lze aktivovat funkci, která uvede teplotu vody v ohřivači na hodnotu 65°C po trvání 15 minut. (viz návod k použití pro Super CAR).

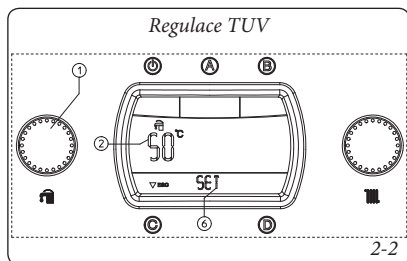
2.5 POUŽITÍ KOTLE.

Před zapnutím proveďte, jestli je zařízení naplněno vodou; zkontrolujte, zda ručička tlakoměru (23) ukazuje hodnotu mezi 1÷1,2 barem. Otevřete plynový kohout před kotlem.

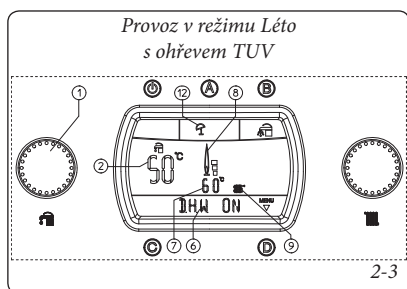
Při vypnutém kotlu se na displeji zobrazí jenom symbol Stand-by (10) stisknutím tlačítka (⏻) se kotel zapne.

Když je kotel zapnutý, opětovným stisknutím tlačítka "A" se mění modalita provozování a alternativně se přechází od provozního režimu v létě (☀️) k provoznímu režimu v zimě (❄️).

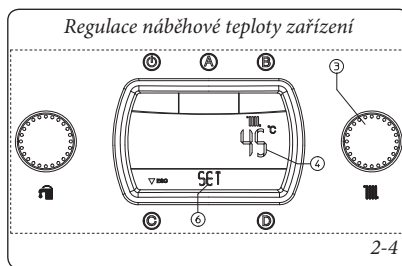
- **Léto** (☀️): v tomto režimu funguje kotel jenom pro ohřev TUV, teplota je nastavena pomocí voliče (1) a odpovídající teplota je zobrazována na displeji (24) ukazatelem (2) a objeví se indikace "SET" (Obr. 2-2). Otáčením voliče (1) po směru hodinových ručiček se teplota zvyšuje, proti směru snižuje.



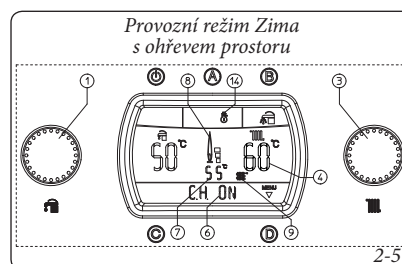
Během ohřívání teplé užitkové vody se na displeji objeví (24) nápis "DHW ON" na indikátoru stavu (6) a současně se zapnutím hořáku se zapne indikátor (8) přítomnosti plamene s relativní škálou výkonu a indikátor (9 e 7) s okamžitou teplotou vycházející z primárního výměníku.



- **Zima** (❄️): v tomto režimu funguje kotel jak pro ohřívání teplé užitkové vody, tak pro vytápění. Teplota TUV se reguluje stále pomocí voliče (1), teplota vytápění se reguluje pomocí voliče (3) a nastavovaná teplota vytápění je zobrazována symbolem (4) na displeji (24) spolu s nápisem "SET." (Obr. 2-4). Otáčením voliče (3) po směru hodinových ručiček se teplota zvyšuje, proti směru snižuje.



Během žádosti o vytápění prostředí se na displeji objeví (24) nápis "CH ON" na indikátoru stavu (6) a současně se zapnutím hořáku se zapne indikátor (8) přítomnosti plamene s relativní škálou výkonu a indikátor (9 e 7) s okamžitou teplotou vycházející z primárního výměníku. Pokud je teplota primárního okruhu aktuálně vyšší než požadovaná, může pracovat pouze čerpadlo a hořák zůstane vypnut.



- **Provozování s Řídicí jednotkou v2 (CARv2) (volitelné příslušenství).** Pokud bude ke kotli připojena řídicí jednotka CARv2 bude na displeji zobrazen její symbol (☰). Od tohoto momentu veškerá ovládaní a regulování jsou předány CARv2, na kotli zůstane ve funkci tlačítka Stand-by (⏻), tlačítka Reset "C", tlačítka pro vstup do menu "D" a tlačítka přednost TUV "B".

Pozor: Je-li kotel v režimu stand-by (10), na jednotce CARv2 se zobrazí chyby komunikace "CON". Jednotka CARv2 je nicméně napájena a programy, uložené do paměti, se neztratí.

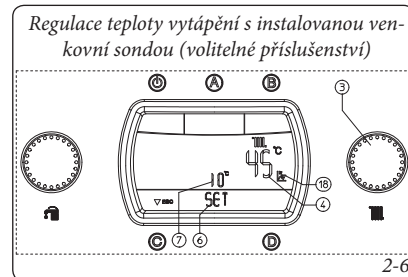
- **Provozování se Super Řídicí jednotkou (CAR) (Volitelné příslušenství).** V případě napojení na SUPER CAR kotel automaticky stanoví mechanismus a na displeji se objeví symbol (☰). Jednotka Super CAR slouží jako vzdálený ovládací panel kotle, některá nastavení je možné provádět jak na kotli, tak na jednotce. Teplotu topení však lze nastavit pouze na řídicí jednotce Super CAR (nebo případný posun křivky).

Pozor: Jestli je kotel v stand-by (10) objeví se na SUPER CAR symbol chybného napojení "ERR>CM", SUPER CAR je nicméně napájen a programy, uložené do paměti, se neztratí.

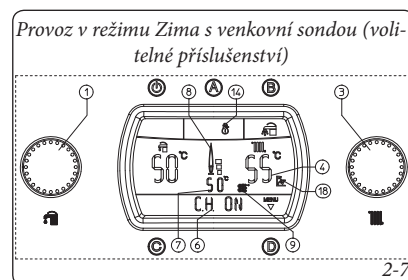
- **Funkce přednost užitkového okruhu.** Stisknutím tlačítka "B" se deaktivuje funkce přednost užitkového okruhu, což se na displeji (24) projeví zhasnutím symbolu (15). Deaktivována funkce udržuje vodu v ohřivači na teplotě 20°C po dobu 1 hodiny, přičemž dává přednost vytápění prostředí.

- **Provoz s venkovní sondou (Obr. 2-6) volitelné příslušenství.** Pokud je ke kotli připojena venkovní sonda, pak se mění teplota výstupní otopné vody z kotle dle aktuální venkovní tep-

loty. (Odst. 1.9 a odst. 3.8 pod heslem "P66"). Je možné modifikovat náběhovou teplotu od -15°C po +15°C v závislosti od regulační křivky (Obr. 1-8 hodnota Offset). Tato korekce, prostřednictvím spínače (3) se udržuje aktivní pro jakoukoliv měřenou venkovní teplotu, modifikace teploty offset je zobrazena prostřednictvím indikátoru (7), na indikátoru (4) se zobrazí náběhová teplota a po několika sekundách je znovu korelována, na displeji se objeví indikace "SET" (Obr. 2-6). Otáčením voliče (3) po směru hodinových ručiček se teplota zvyšuje, proti směru snižuje.



Během žádosti o vytápění prostředí se na displeji objeví (24) nápis "CH ON" na indikátoru stavu (6) a současně se zapnutím hořáku se zapne indikátor (8) přítomnosti plamene s relativní škálou výkonu a indikátor (9 e 7) s okamžitou teplotou vycházející z primárního výměníku. Pokud je teplota primárního okruhu aktuálně vyšší než požadovaná, může pracovat pouze čerpadlo a hořák zůstane vypnut.



Od tohoto momentu kotel funguje automaticky. Nejsou-li požadavky na teplo (vytápění nebo produkce TUV), kotel se dostává do funkce "čekání", což se rovná kotli napájenému bez přítomnosti plamene.

POZN.: Je možné, že se kotel automaticky spustí, pokud se aktivuje funkce proti zamrznutí (13). Kromě toho kotel může zůstat ve funkci pro krátkou dobu po odebrání TUV pro opětovné nastavení teploty v užitkovém okruhu.

Upozornění: pokud je kotel v režimu stand-by (⏻) není možné produkovat teplou vodu a nejsou zaručené bezpečnostní funkce: funkce proti zablokování čerpadla, proti zamrznutí a proti zablokování trojcestného ventilu.

2.6 SIGNALY ZÁVAD A ANOMALIÍ.

Kotel Victrix Zeus Superior ErP signalizuje eventuální poruchu prostřednictvím symbolu (5), který souvisí s indikací "ERRxx" na ukazateli (6), kde "xx" odpovídá chybnému kódu popsanému v následující tabulce. Na eventuální řídicí jednotce

bude kód chyby zobrazen prostřednictvím stejného číselného kódu, jak uvádí následovný příklad (např. CAR^{v2} = Exx, Super CAR = ERR>xx).

Kód chyby	Signalizovaná porucha	Příčina	Stav kotle /Řešení
01	Zablokování v důsledku nezapálení	Kotel v případě požadavku na vytápění nebo ohřev teplé užitkové vody se nezapne do stanovené doby. Při prvním zapalování nebo po dlouhé nečinnosti přístroje může být potřebný zásah pro odstranění zablokování.	Stiskněte tlačítko Reset (1)
02	Zásah bezpečnostního termostatu (nadměrná teplota), porucha kontroly plamene,	Během normálního režimu, pokud dojde z důvodu poruchy k přehřátí vnitřního prostředí, kotel se zablokuje pro nadměrnou teplotu.	Stiskněte tlačítko Reset (1)
03	Zásah bezpečnostního termostatu spalín	Během normálního režimu, pokud dojde k přehřátí spalín, kotel se zablokuje.	Stiskněte tlačítko Reset (1)
04	Nestandardní elektrický odpor na kontaktech	Porucha bezpečnostního termostatu (nadměrná teplota) nebo anomálie kontroly plamene	Kotel se nespustí (1)
05	Porucha čidla výstupu primárního okruhu	Karta detekuje poruchu výstupního bezpečnostního čidla NTC	Kotel se nespustí (1)
08	Maximální počet resetování	Počet možných resetování byl již vyčerpán.	Pozor: Je možné resetovat anomálii 5 krát za sebou, pak je funkce deaktivována nejméně na jednu hodinu a pak je možné zkoušet jednou za hodinu po maximální počet pokusů 5. Vypnutím a zapnutím kotle se získá 5 pokusů.
10	Nedostatečný tlak v zařízení	Není zjištěn postačující tlak vody uvnitř ohřívacího okruhu, potřebný pro správný provoz kotle.	Zkontrolujte na tlakoměru kotle, jestli je tlak zařízení mezi 1÷1,2 bary a eventuálně nastavte správný tlak.
12	Porucha NTC čidla bojleru	Karta detekuje poruchu sondy ohříváče.	Kotel nemůže produkovat teplou užitkovou vodu, ohřev vody je svěřen solárnímu okruhu a Pdc (1)
15	Chyba v konfiguraci elektroniky	Karta detekuje poruchu nebo neshodnost na elektrických kabelech, kotel se nespustí.	V případě obnovení normálních podmínek se kotel spustí bez toho, že by musel být resetován (1).
16	Porucha ventilátoru	Objevuje se v případě mechanické nebo elektronické poruchy ventilátoru.	Stiskněte tlačítko Reset (1)
20	Porucha v okruhu hlídání plamene	Objevuje se v případě rozptylu v detekčním okruhu nebo při anomálii kontroly plamene.	Stiskněte tlačítko Reset (1)
22	Všeobecný alarm	Tento typ chyby se zobrazuje na CAR ^{v2} nebo Super CAR v případě závad nebo anomálií na elektronické kartě nebo na součástech, které nesouvisí přímo s řízením kotle: anomálie karty zón, sekundárních řídicích jednotek nebo solárního okruhu.	(1)
23	Porucha čidla zpátečky z topení	Karta detekuje poruchu na zpátečce bezpečnostního čidla NTC	Kotel se nespustí (1)
24	Porucha ovládacích tlačítek	Karta zjistí anomálii na ovládacím panelu.	V případě obnovení normálních podmínek se kotel spustí bez toho, že by musel být resetován (1).
25	Skokový nárůst teploty spalín	Pokud karta zjistí rychlý nárůst teploty spalín pravděpodobně v důsledku zablokovaného oběhového čerpadla nebo nepřítomnosti vody ve výměníku, kotel se zablokuje pro zásah gradientu spalín.	Stiskněte tlačítko Reset (1)
27	Nedostatečná cirkulace otopné vody	Objevuje se v případě, kdy dochází k přehřátí kotle v důsledku slabého oběhu vody v primárním okruhu; příčiny mohou být: - slabý oběh zařízení; zkontrolovat, jestli na otopné soustavě není nějaká zábrana a jestli je zařízení úplně uvolněné od vzduchu (odvzdušnění); - oběhové čerpadlo zablokováno; je třeba provést odblokování oběhového čerpadla.	Stiskněte tlačítko Reset (1).

(1) Pokud porucha přetrvává, zavolejte autorizovanou firmu (například Středisko Technické Asistence Immergas).
 (2) Tato chyba se zobrazí na displeji CAR^{v2} a Super CAR.

Kód chyby	Signalizovaná porucha	Příčina	Stav kotle /Řešení
29	Porucha čidla spalín	Karta zjistí anomálii na sondě spalín, kotel se nespustí.	(1)
31	Ztráta komunikace s dálkovým ovládním	Objevuje se v případě nekompatibilního připojení k dálkové ovládací jednotce nebo v případě ztráty komunikace mezi kotlem a CAR ^{V2} nebo Super CAR.	Odpojte a znovu dodejte napětí kotli. Pokud po zapnutí nedojde k detekování dálkového ovládní, kotel přechází do lokálního provozního režimu, to jest používá ovládací prvky na ovládacím panelu. V tomto případě nelze funkci "CH ON" aktivovat. Pro provozování kotle v režimu "CH ON" aktivujte funkci "P33" nacházející se uvnitř menu "M3" (1) (2).
36	Přerušeni komunikace IMG Bus	V důsledku anomálie na řídicí jednotce kotle nebo na sběrnici IMG dojde k přerušeni komunikace mezi jednotlivými komponenty.	Kotel nespĺňuje požadavky na vytápění prostředí (1) (2).
37	Nízké napájecí napětí kotle	Objevuje se v případě, když je napájecí napětí nižší než jsou limity povolené pro správný provoz kotle.	V případě obnovení normálních podmínek se kotel spustí bez toho, že by musel být resetován (1) (2).
38	Ztráta signálu plamene	Objevuje se v případě, když je kotel správně zapnutý a dojde k neočekávanému vypnutí plamene hořáku; dojde k novému pokusu o zapnutí a v případě opětovného nastavení normálních podmínek se kotel spustí bez toho, že by musel být resetován (je možné verifikovat tuto anomálii pouze v seznamu chyb nacházejícím se v menu "M1").	V případě obnovení normálních podmínek se kotel spustí bez toho, že by musel být resetován (1) (2).
45	ΔT příliš vysoké	Kotel detekuje náhlé a neočekávané ΔT mezi snímačem a sondou na zpátečky systému.	Dojde k omezení výkonu hořáku, aby se zabránilo poškození-kondenzačního modulu; po obnovení správného ΔT se kotel vrátí k normálnímu provozu. Zkontrolujte, zda je v pořádku oběh otopné vody, zda je čerpadlo konfigurováno dle potřeb otopného systému a zda NTC čidlo zpátečky funguje správně. (1) (2)
47	Omezení výkonu hořáku	V případě ucpání tepelného výměníku kotel sníží výkon, aby nedošlo k jeho poškození.	(1) (2)
49	Vysoká teplota na NTC čidlo zpátečky	Dochází k ní v případě příliš vysoké teploty na NTC čidlo zpátečky z otopného okruhu výměníku.	Zkontrolujte správný oběh v kotli a správnou funkci trojcestného ventilu. Stiskněte tlačítko Reset (1) (2)
<p>(1) Pokud porucha přetrvává, zavolejte autorizovanou firmu (například Středisko Technické Asistence Immergas).</p> <p>(2) Tato chyba se zobrazí na displeji CAR^{V2} a Super CAR.</p>			

2.7 MENU PARAMETRŮ A INFORMACE.
Stisknutím tlačítka "D" je možné vstoupit do menu rozděleného na tři hlavní části:
- Informace "M1"

- personalizovaná nastavení "M3"
- konfigurace "M5" menu vyhrazeného pro technika, který musí mít vstupní kód (Viz kapitola "Údržbář").

Otáčením voliče teploty vytápění (3) se probíráte hesly menu, stisknutím tlačítka "D" vstoupíte do různých stupňů menu a potvrdíte volby parametrů. Stisknutím tlačítka "C" se vrátíte k předchozímu stupni.

Menu Informace "M1". Uvnitř tohoto menu jsou obsaženy informace, týkající se provozování kotle:

1° Stupeň	Tlačítko	2° Stupeň	Tlačítko	3° stupeň	Tlačítko	Popis	
M1	D ⇨ ⇨ C	P11	D ⇨			Zobrazuje verzi softwaru řízení elektronické karty, nainstalované v kotli	
		P12	⇨ C			Zobrazuje celkový počet hodin provozu kotle	
		P13				Zobrazuje celkový počet zapnutí hořáku	
		P14 (s připojenou venkovní sondou - volitelné příslušenství)	D ⇨ ⇨ C	P14/A		Zobrazuje aktuální venkovní teplotu (pokud je připojena venkovní sonda jako volitelné příslušenství)	
		P14/B			Zobrazuje minimální registrovanou venkovní teplotu (pokud je připojena venkovní sonda jako volitelné příslušenství)		
		P14/C			Zobrazuje maximální registrovanou venkovní teplotu (pokud je připojena venkovní sonda jako volitelné příslušenství)		
		---		RESET	D x zvolit ⇨ C	Stisknutím tlačítka "D" se vynulují měřené teploty MIN a MAX	
		P15	D ⇨ ⇨ C				Žádné zobrazení na tomto modelu kotle
		P17					Zobrazuje rychlost otáček během okamžitého otáčení ventilátoru
		P18					Zobrazuje okamžitou rychlost oběhového čerpadla (od 1 do 3)
		P19					Zobrazuje posledních 5 událostí, které způsobily zablokování kotle. Na ukazateli (6) je znázorněno číslo od 1 do 5 a na ukazateli (7) odpovídající kód chyby.
							Opětovným stisknutím tlačítka "D" je možné zobrazit hodinu provozu a počet zapnutí, během kterých došlo k anomálii.

Menu přizpůsobení "M3" Uvnitř tohoto menu se nachází všechny dostupné možnosti přizpůsobitelného provozu. (První heslo z možných opcí, které se objeví uvnitř parametru, je volba default).

- Upozornění:** jestli chcete pokračovat v nastavení mezinárodního jazyka (A1), postupujte následovným způsobem:
- stiskněte tlačítko "D" pro vstup do menu konfigurace.
 - otočte voličem "3" až na heslo "PERSONAL".
 - stiskněte tlačítko "D" pro potvrzení.
 - otočte voličem "3" až po heslo "DATI".
 - stiskněte tlačítko "D" pro potvrzení.

- otočte voličem "3" až na heslo "LINGUA".
 - stiskněte tlačítko "D" pro potvrzení.
 - otočte voličem "3" až na heslo "A1".
 - stiskněte tlačítko "D" pro potvrzení.
- V tomto okamihu se na displeji objeví mezinárodní hesla, uvedená v tabulce menu.

1° Stupeň	Tlačítko	2° Stupeň	Tlačítko	3° stupeň	Tlačítko	4° stupeň	Tlačítko	Popis
M3	D ⇨ ⇨ C	P31	D ⇨ ⇨ C	AUTO (Default)	D x zvolit			Displej se rozsvítí, když je hořák zapnutý a když se vstoupí do ovládaní, zůstane rozsvícen po dobu 5 vteřin po poslední vykonané operaci.
				ON/ZAP	⇨ C			Displej je stále osvětlený
				OFF				Displej se rozsvítí jenom když se vstoupí do ovládaní a zůstane rozsvícen po dobu 5 vteřin po poslední vykonané operaci.
		P32	D ⇨ ⇨ C	P32/B	D ⇨ ⇨ C	ITALIANO A1 (Default)	D x zvolit ⇨ C	Všechny popisy budou uvedeny v českém jazyce Všechny popisy budou uvedeny v alfanumerickém formátu
P33	D ⇨ ⇨ C	OFF (Default) ON/ZAP	D x zvolit ⇨ C			V režimu Zima při aktivaci této funkce je možné spustit funkci vytápění prostředí, i když je eventuelní řídicí jednotka nebo pokojový termostat mimo provoz.		
RESET	D x zvolit ⇨ C						Stisknutím tlačítka "D" se vynulují vykonaná personalizovaná nastavení a opětovně se obnoví hodnoty "P31" v "ILL. AUTO" a "P32/B" v "ENGLISH" nastaveny z výroby.	

Menu Zóny (volitelné příslušenství) "M9".

Menu zóny (M9) je dostupné pouze v případě, kdy karta detekuje spojení s přídatnou kartou zón (volitelné příslušenství). V tomto menu lze nastavit provozní teploty v jednotlivých zónách.

1° Stupeň	Tlačítko	2° Stupeň	Tlačítko	Popis
M9	D ⇨ ⇨ C	P91	D ⇨ ⇨ C	Zobrazuje aktuální teplotu zóny s nízkou teplotou číslo 2
		P92	D ⇨ ⇨ C	Zobrazuje aktuální teplotu zóny s nízkou teplotou číslo 3
		P93	D ⇨ ⇨ C	Označuje náběhovou teplotu zóny číslo 2 s nízkou teplotou. S připojenou venkovní sondou (volitelné příslušenství) je možné korigovat náběhovou teplotu vzhledem ke křivce provozu, nastavené venkovní sondou. Viz OFFSET na grafu venkovní sondy (Obr. 1-6) s modifikací teploty od -15°C na +15°C.
		P94	D x zvolit ⇨ C	Označuje náběhovou teplotu zóny 3 s nízkou teplotou. S připojenou venkovní sondou (volitelné příslušenství) je možné korigovat náběhovou teplotu vzhledem ke křivce provozu, nastavené venkovní sondou. Viz OFFSET na grafu venkovní sondy (Obr. 1-6) s modifikací teploty od -15°C na +15°C.

2.8 VYPNUTÍ KOTLE.

☞ Vypněte kotel stisknutím tlačítka "☞", odpojte vnější jednopólový spínač od kotle a uzavřete plynový kohout před přístrojem. Nenechávejte kotel zbytečně zapojený, pokud jej nebudete delší dobu používat.

2.9 OBNOVENÍ TLAKU V TOPNÉM SYSTÉMU.

Pravidelně kontrolujte tlak vody v systému. Ručička tlakoměru kotle musí ukazovat hodnotu mezi 1 a 1,2 bary.

Je-li tlak nižší než 1 bar (zařízení studené) je nutné provést opětovné nastavení pomocí kohoutu, který se nachází na spodní části kotle (Obr. 2-8).

Pozn.: po provedení zásahu kohout uzavřete. Blíží-li se tlak s soustavě hodnotě 3 bar, může zasáhnout pojistný ventil kotle.

V takovém případě odstraňte vodu vypuštěním vzduchu z radiátoru pomocí odvzdušňovacího ventilu, až dokud se tlak nesníží na 1 bar, nebo požádejte o pomoc kvalifikovaný personál.

Jsou-li poklesy tlaku časté, požádejte o prohlídku systému odborně vyškoleného pracovníka, abyste zabránili jeho případnému nenapravitelnému poškození.

2.10 VYPUŠTĚNÍ KOTLE.

Pro vypuštění kotle použijte výpustný kohout zařízení (Obr. 2-8).

Před provedením této operace se ujistěte, že je uzavřený dopouštěcí ventil kotle.

2.11 VYPOUŠTĚNÍ OHŘÍVAČE.

Pro vypuštění kotle použijte vypouštěcí kohout zařízení (Obr. 2-8).

POZN.: před provedením této operace uzavřete vstupní kohout studené vody kotle a otevřete kterýkoliv kohout teplé vody užitkového okruhu, aby se vypustil vzduch z ohříváče.

2.12 OCHRANA PROTI ZAMRZnutí.

Kotel série "Victrix Zeus Superior ErP" je vybaven funkcí proti zamrznutí, která automaticky zapne hořák, když teplota sestoupí pod 4°C (protektce v sériové výrobě do teploty -5°C). Všechny informace týkající se ochrany proti zamrznutí jsou uvedeny v odst. 1.3. Pro zabezpečení celistvosti zařízení a tepelno-užitkového okruhu v oblastech, ve kterých teplota sestoupí pod nulu, doporučujeme chránit vytápěcí okruh protinámrazovou kapalinou a nainstalovat Sadu proti zamrznutí Immergas. V případě prodloužené nečinnosti (druhý dům) doporučujeme také:

- odpojit elektrické napájení;
- kompletně vyprázdnit ohřívací okruh (není-li chráněn tekutinou proti zamrznutí), užitkový okruh kotle a sifón na zachycování kondenzace.

U systémů, které je třeba vypouštět často, je nutné, aby se plnily náležitě upravenou vodou, protože vysoká tvrdost může být původcem usazování kotelního kamene.

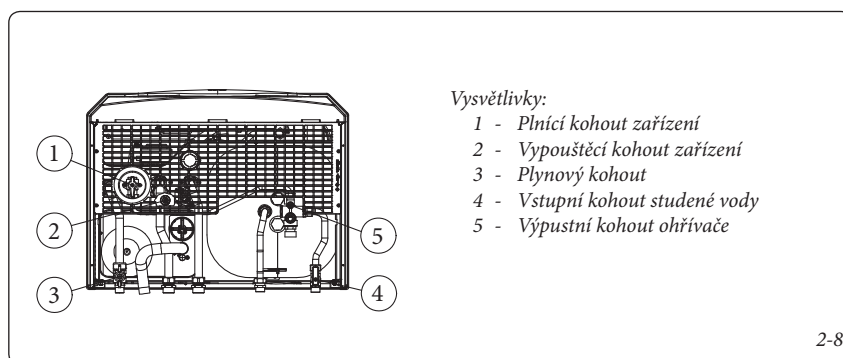
Při provozu v režimu vytápění a prázdného užitkového okruhu je vhodné nastavit teplotu teplé vody (SET SAN) na minimum.

2.13 ČIŠTĚNÍ PLAŠTĚ.

Plášť kotle vyčistíte pomocí navlhčených hadrů a neutrálního čisticího prostředku na bázi mýdla. Nepoužívejte práškové a drsné čisticí prostředky.

2.14 DEFINITIVNÍ DEAKTIVACE.

V případě, že se rozhodnete pro definitivní odstávku kotle, svěřte příslušné s tím spojené operace kvalifikovaným odborníkům a ujistěte se mimo jiné, že bylo před tím odpojeno elektrické napětí a přívod vody a paliva.



2-8

3 UVEDENÍ KOTLE DO PROVOZU (PŘEDBĚŽNÁ KONTROLA)

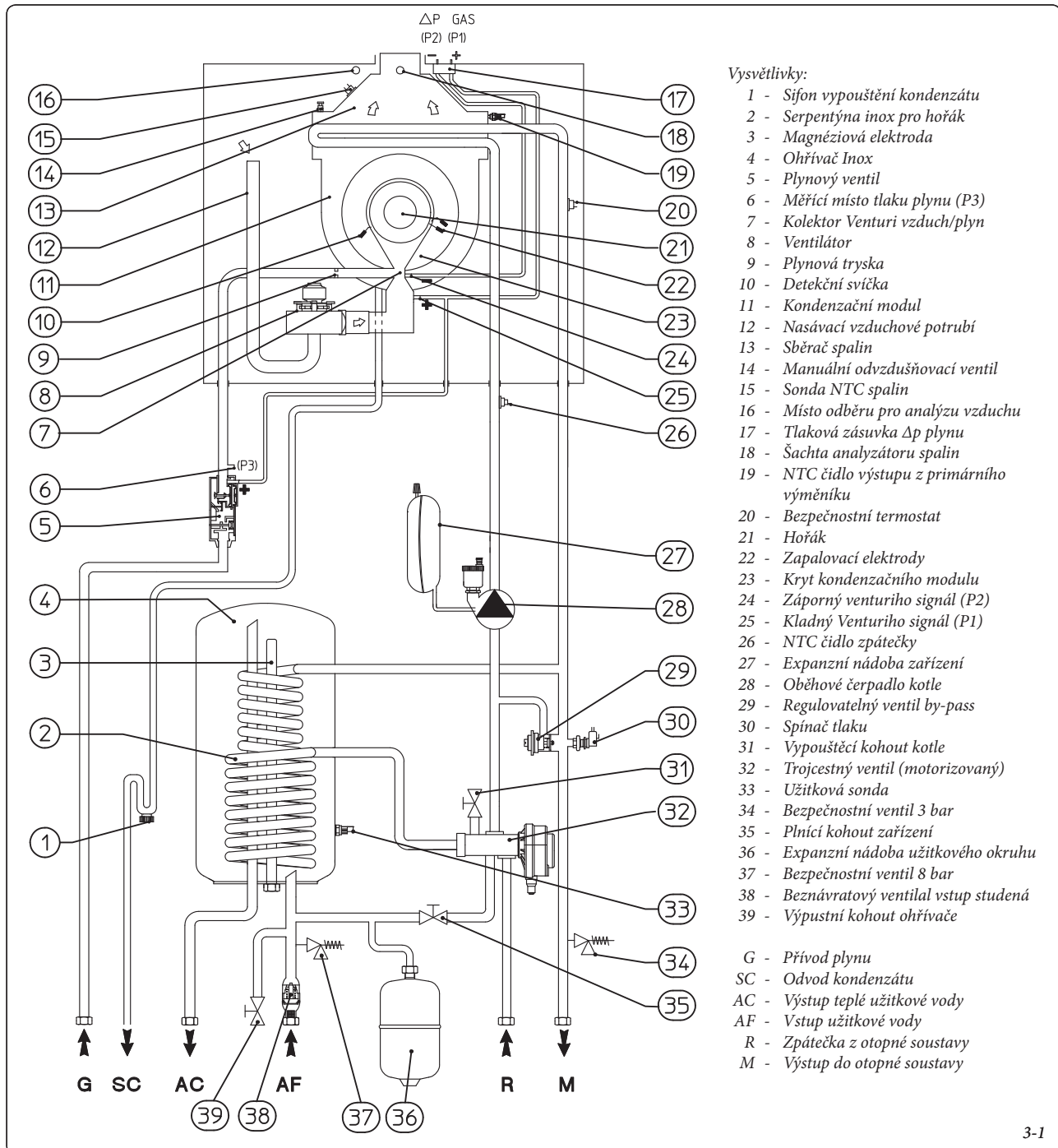
Při uvádění kotle do provozu je nutné:

- zkontrolovat, zda použitý plyn odpovídá tomu, pro který je kotel určen;
- zkontrolovat připojení k síti 230V-50Hz, respektování správnosti polarity L-N a uzemnění;
- zkontrolovat, zda je vytápěcí systém naplněn vodou, podle ručičky tlakoměru, která má ukazovat tlak 1+1,2 bar;
- zkontrolovat, je-li uzávěr odvzdušňovacího ventilu (je-li přítomen) otevřený a je-li zařízení úplně uvolněné od vzduchu (odvzdušněné);
- zapnout kotel a zkontrolovat správnost zapalování;

- zkontrolovat hodnoty plynu Δp v uživatelském a ve vytápěcím systému;
- zkontrolovat CO_2 ve spalinách při maximálním a minimálním výkonu;
- zkontrolovat, zda bezpečnostní zařízení pro případ absence plynu pracuje správně a dobu, za kterou zasáhne;
- zkontrolovat zásah hlavního vypínače umístěného před kotlem a v kotli;
- zkontrolovat, zda nasávací a výfukové koncové kusy nejsou ucpané;
- zkontrolovat zásah regulačních prvků;
- zaplombovat regulační zařízení průtoku plynu (pokud by se měla nastavení změnit);

- zkontrolovat produkci teplé užitkové vody;
 - zkontrolovat těsnost hydraulických okruhů;
 - zkontrolovat ventilaci a/nebo větrání v místnosti, kde je kotel instalován, jestli je to třeba.
- Pokud by výsledek byl jen jedné kontroly související s bezpečností měl být záporný, nesmí být zařízení uvedeno do provozu.

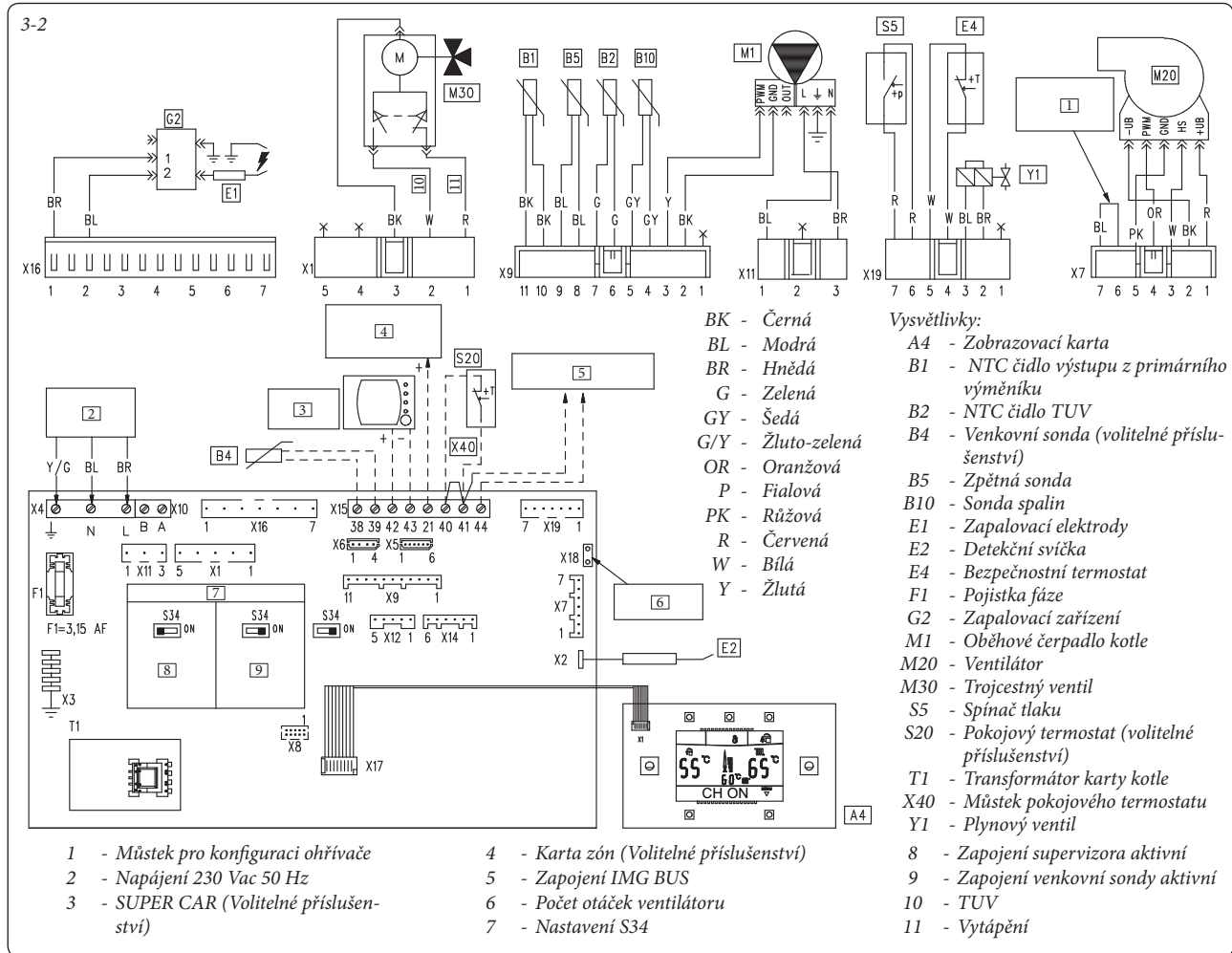
3.1 HYDRAULICKÉ SCHÉMA.



Vysvětlivky:

- 1 - Sifon vypouštění kondenzátu
 - 2 - Serpentina inox pro hořák
 - 3 - Magnéziová elektroda
 - 4 - Ohřívač Inox
 - 5 - Plynový ventil
 - 6 - Měřící místo tlaku plynu (P3)
 - 7 - Kolektor Venturi vzduch/plyn
 - 8 - Ventilátor
 - 9 - Plynová tryska
 - 10 - Detekční svíčka
 - 11 - Kondenzační modul
 - 12 - Nasávací vzduchové potrubí
 - 13 - Sběrač spalin
 - 14 - Manuální odvzdušňovací ventil
 - 15 - Sonda NTC spalin
 - 16 - Místo odběru pro analýzu vzduchu
 - 17 - Tlaková zásuvka Δp plynu
 - 18 - Šachta analyzátoru spalin
 - 19 - NTC čidlo výstupu z primárního výměníku
 - 20 - Bezpečnostní termostat
 - 21 - Hořák
 - 22 - Zapalovací elektrody
 - 23 - Kryt kondenzačního modulu
 - 24 - Záporný venturiho signál (P2)
 - 25 - Kladný Venturiho signál (P1)
 - 26 - NTC čidlo zpátečky
 - 27 - Expanzní nádoba zařízení
 - 28 - Oběhové čerpadlo kotle
 - 29 - Regulovatelný ventil by-pass
 - 30 - Spínač tlaku
 - 31 - Vypouštěcí kohout kotle
 - 32 - Trojcestný ventil (motorizovaný)
 - 33 - Uživatelská sonda
 - 34 - Bezpečnostní ventil 3 bar
 - 35 - Plnicí kohout zařízení
 - 36 - Expanzní nádoba uživatelského okruhu
 - 37 - Bezpečnostní ventil 8 bar
 - 38 - Beznávratový ventil vstup studená
 - 39 - Výpustní kohout ohřívače
- G - Přívod plynu
 SC - Odvod kondenzátu
 AC - Výstup teplé užitkové vody
 AF - Vstup užitkové vody
 R - Zpátečka z otopné soustavy
 M - Výstup do otopné soustavy

3.2 ELEKTRICKÉ SCHÉMA.



Dálkové ovládání: kotel je připraven pro aplikaci dálkové řídicí jednotky V² (CAR^{V2}) anebo alternativně dálkové řídicí jednotky Super CAR. Řídicí jednotka se připojuje na svorky 42 a 43 konektoru X15 elektronické karty, přičemž musí být vždy respektována polarita připojení a vždy musí být odstraněn místek X40.

Prostorový termostat: k řízení kotle je možné použít prostorový termostat typu (S20). Termostat se připojuje na svorky 40,41, přičemž musí být vždy odstraněn místek X40.

Konektor X5 slouží pro připojení desky relé (volitelné).

Konektor X6 slouží pro připojení autorizovaného servisního PC.

Konektor X8 slouží pro aktualizaci softwaru elektroniky.

3.3 EVENTUÁLNÍ TĚŽKOSTI A JEJICH PŘÍČINY.

POZN.: zásahy spojené s údržbou musí být provedeny autorizovanou firmou (například Středisko Technické Asistence Immergas).

- Zápach plynu. Je způsoben úniky z potrubí plynového okruhu. Je třeba zkontrolovat těsnost přírodního plynového okruhu.
- Opakované zablokování zapnutí. Plyn je nepřítomen, zkontrolovat přítomnost tlaku v síti a je-li je přívodový plynový kohout otevřený. Regulace plynového ventilu není správná, zkontrolovat správnost nastavení plynového ventilu.

- Nerovnoměrné spalování nebo hlučnost. Může být způsobeno: znečištěným hořákem, nesprávnými parametry spalování, nesprávně instalovaným koncovým dílem sání - odvodu spalin. Vyčistit výše uvedené součásti, zkontrolovat správnost instalace koncového dílu, zkontrolovat správnost nastavení plynového ventilu (nastavení Off-Set) a správnost procentuálního obsahu CO₂ ve spalinách.

- Časté zásahy bezpečnostního termostatu nadměrné teploty. Může záviset od nedostatku vody v kotli, nízkého oběhu vody v zařízení nebo od zablokovaného oběhového čerpadla. Zkontrolovat na tlakoměru, je-li tlak zařízení ve shodě s uvedenými limity. Zkontrolovat, jestli nejsou ventily radiátorů uzavřeny a jestli oběhové čerpadlo funguje.

- Ucpání sifonu. Může být způsobeno uvnitř usazenými nečistotami nebo spalinami. Zkontrolovat pomocí vypouštěcího uzávěru kondenzátu, zda v něm nejsou zbytky materiálu, který by zabraňoval průchodu kondenzátu.

- Ucpání výměníku. Může být důsledkem ucpání sifonu. Zkontrolovat pomocí vypouštěcího uzávěru kondenzátu, zda v něm nejsou zbytky materiálu, který by zabraňoval průchodu kondenzátu.

- Hlučnost způsobená přítomností vzduchu v systému. Zkontrolovat, zda je otevřena čepička příslušného odvzdušňovacího ventilu (Část 9 Obr. 1-29). Zkontrolujte, zda tlak v zařízení a náplň expanzní nádoby jsou ve stanovených limitech. Hodnota náplně expanzní nádoby musí být 1,0 bar, hodnota tlaku zařízení musí

- být mezi 1 a 1,2 bary.
- Hlučnost způsobená přítomností vzduchu v modulu kondenzace. Použít ruční odvzdušňovací ventil (Část 21 Obr. 1-29) na odstranění eventuálního vzduchu uvnitř kondenzačního modulu. Po ukončení operace uzavřít ruční odvzdušňovací ventil.
- Sonda TUV vadná. Pro výměnu užitkové sondy není nutné vyprázdnit ohřivač, protože sonda není v přímém kontaktu s teplou užitkovou vodou, která se nachází v ohřivači.

3.4 PŘESTAVBA KOTLE V PŘÍPADĚ ZMĚNY PLYNU.

V případě, že by bylo potřeba upravit zařízení ke spalování jiného plynu, než je ten, který je uveden na štítku, je nutné si vyžádat sadu se vším, co je potřeba k této přestavbě. Tu je možné provést velice rychle.

Zásahy spojené s přizpůsobením typu plynu je třeba svěřit do rukou autorizované firmě (například Středisko Technické Asistence Immergas).

Pro přechod na jiný plyn je nutné:

- odpojit zařízení od napětí;
- vyměnit trysku umístěnou mezi plynovou hadicí a směšovací objímkou vzduchu a plynu (Část 11 Obr. 1-29), dbát o odpojení napětí přístroje během této operace;
- připojit přístroj znovu k napětí;
- provést nastavení počtu otáček ventilátoru (Odst. 3.5);
- regulovat správný poměr vzduch plyn (Odst. 3.6);

- zaplombovat regulační zařízení průtoku plynu (pokud by se měla nastavení změnit);
- po dokončení přestavby nalepte nálepku z přestavbové sady do blízkosti štítku s údaji. Na tomto štítku je nutné pomocí nesmazatelného fixu přeskrtnout údaje týkající se původního typu plynu.

Kotel musí být seřízen adekvátně použitému plynu, resp. tabulce pro seřízení (Odst. 3:18).

3.5 NASTAVENÍ POČTU OTÁČEK VENTILÁTORU.

Pozor: Kontrola a nastavení jsou k zapotřebí v případě, že se jedná o přizpůsobování na jiný typ plynu, ve fázi mimořádné údržby, pokud se vyměňuje elektronická karta, komponenty vzduchového a plynového okruhu, nebo v případě instalací kouřového systému při délce koncentrického horizontálního potrubí vyšší než 1 m.

Tepelný výkon kotle je v souladu s délkou potrubí sání vzduchu a výfuku spalin. Mírně se snižuje s prodlužováním délky potrubí. Kotel vychází z výroby regulován na minimální délku potrubí (1m), je proto potřebné, zejména v případě maximálního prodloužení potrubí, zkontrolovat hodnoty plynu Δp po alespoň 5 minutách provozování hořáku nastaveném na jmenovitou hodnotu, když jsou teploty nasávání vzduchu a výfukový plyn stabilizovány. Regulovat nominální výkon a minimální ve fázi užitkového a vytápěcího okruhu podle hodnot v tabulce (Odst. 3.18) za použití diferenciálních tlakoměrů, připojených na tlakovou zásuvku plynu Δp (18 a 20 Obr. 1-29).

Vstupte do menu konfigurace a uvnitř hesla "SERVICE" regulujte následující parametry (Odst. 3.8):

- maximální tepelný výkon kotle "P62";
- minimální tepelný výkon kotle "P63";
- maximální vytápěcí výkon "P64";
- minimální vytápěcí výkon "P65";

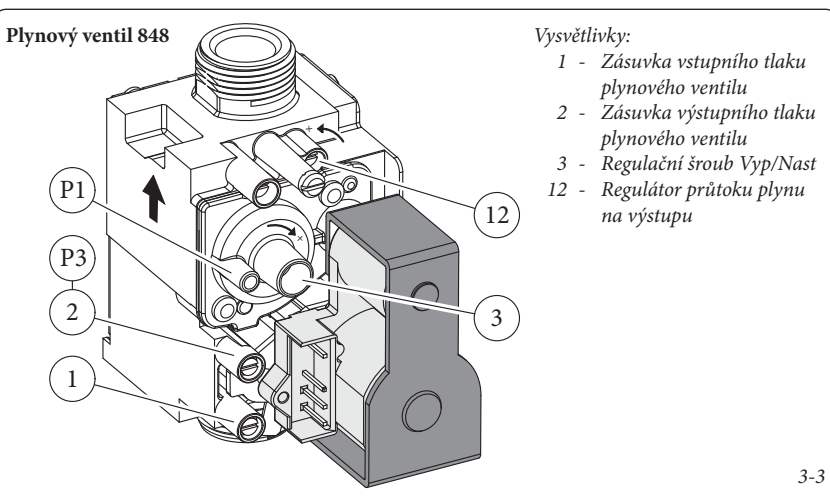
Níže jsou uvedena výchozí nastavení kotle:

Victrix Zeus Superior 26 2 ErP		
P62	G20: 5060 (rpm)	GPL: 4400 (rpm)
P63	G20: 1240 (rpm)	GPL: 1140 (rpm)
P64	G20: 4700 (rpm)	GPL: 4100 (rpm)
P65	G20: 1240 (rpm)	GPL: 1140 (rpm)
P50	36 %	36%

Victrix Zeus Superior 32 2 ErP		
P62	G20: 4700 (rpm)	GPL: 4200(rpm)
P63	G20: 1380 (rpm)	GPL: 1280 (rpm)
P64	G20: 4700 (rpm)	GPL: 4200 (rpm)
P65	G20: 1380 (rpm)	GPL: 1280 (rpm)
P50	36 %	36%

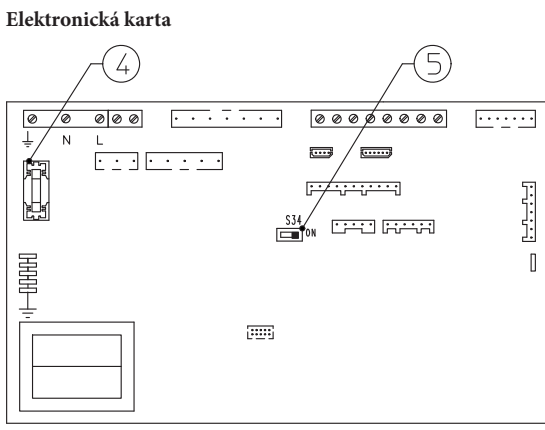
3.6 REGULACE POMĚRU VZDUCH-PLYN.

Upozornění: operace kontroly CO₂ se provádějí s namontovaným pláštěm, zatímco operace nastavení plynového ventilu se provádějí s otevřeným pláštěm a kotlem, odpojeným od napětí.



- Vysvětlivky:
- 1 - Zásuvka vstupního tlaku plynového ventilu
 - 2 - Zásuvka výstupního tlaku plynového ventilu
 - 3 - Regulační šroub Vyp/Nast
 - 12 - Regulator průtoku plynu na výstupu

3-3



- Vysvětlivky:
- 4 - Pojistka 3,15 AF
 - 5 - Volič S34:
On = venkovní sonda;
Off = supervizor zařízení

3-4

Minimální nastavení CO₂ (minimální výkon vytápění).

Vstupte do fáze kominík bez provedení odběru vzorků užitkové vody a nastavte volič vytápění na minimum (otáčením proti směru hodinových ručiček dokud se na displeji nezobrazí "0"). Pro dosažení správné hodnoty CO₂ ve spalinách je nezbytné, aby technik zasunul až na dno jímky sondy na odběr vzorků a zkontroloval, jestli hodnota CO₂ odpovídá hodnotě uvedené v následující tabulce, v opačném případě je nutné provést regulaci na šroubu (3 Obr. 3-3) (regulátor Off-Set). Pro zvýšení hodnoty CO₂ je nutné otočit regulačním šroubem (3) ve směru hodinových ručiček; a pokud je třeba hodnotu snížit, pak směrem opačným.

Maximální nastavení CO₂ (nominální výkon vytápění).

Po ukončení minimální regulace CO₂, udržujíc funkci kominík aktivní, nastavte volič vytápění na maximum (otáčením ve směru hodinových ručiček dokud se na displeji nezobrazí "99"). Pro dosažení správné hodnoty CO₂ ve spalinách je nezbytné, aby technik zasunul až na dno jímky sondy na odběr vzorků a zkontroloval, jestli hodnota CO₂ odpovídá hodnotě uvedené v následující tabulce, v opačném případě je nutné provést regulaci na šroubu (12 Obr. 3-3) (regulátor průtoku plynu).

Pro zvýšení hodnoty CO₂ je nutné otočit regulačním šroubem (12) v protisměru hodinových ručiček, a pokud je třeba hodnotu snížit, pak směrem opačným.

Při každé změně polohy šroubu 12 je nutné počkat, dokud se kotel neustálí na nastavené hodnotě (zhruba 30 sekund).

Victrix Zeus Superior 26 2 ErP		
	CO ₂ při nominálním výkonu (vytápění)	CO ₂ při minimálním výkonu (vytápění)
G 20	9,40% ± 0,2	8,90% ± 0,2
G 30	12,10% ± 0,2	11,80% ± 0,2
G 31	10,70% ± 0,2	10,20% ± 0,2

Victrix Zeus Superior 32 2 ErP		
	CO ₂ při nominálním výkonu (vytápění)	CO ₂ při minimálním výkonu (vytápění)
G 20	9,40% ± 0,2	8,90% ± 0,2
G 30	12,30% ± 0,2	11,90% ± 0,2
G 31	10,50% ± 0,2	10,30% ± 0,2

3.7 KONTROLY, KTERÉ JE ZAPOTŘEBÍ PROVĚST PO PŘESTAVBĚ NA JINÝ TYP PLYNU.

Poté, co se ujistíte, že transformace byla provedena na trysce odpovídajícího průměru pro daný typ použitého plynu a seřízení bylo provedeno na odpovídající tlak, je nutno prověřit, jestli plamen hořáku není moc vysoký a jestli je stabilní (neodděluje se od hořáku);

POZN.: veškeré operace spojené se seřizováním kotlů musí být provedeny autorizovanou firmou (například Středisko Technické Asistence Immergas).

3.8 PROGRAMACE ELEKTRONICKÉ KARTY.

Kotel umožňuje změnu některých provozních parametrů. Modifikováním těchto parametrů, jak je následně popsáno, je možné přizpůsobit kotel vlastním specifickým požadavkům.

Pozor: chcete-li pokračovat v nastavení italského jazyka (A1), konzultujte pokyny popsané v odst. 2.7 (menu personalizované nastavení "M3").

Stisknutím tlačítka "D" je možné vstoupit do hlavního menu rozděleného na tři hlavní části:

- Informace "M1" (Viz kapitola "Uživatel")
- personalizovaná nastavení "M3" (Viz kapitola "Uživatel")
- konfigurace "M5" menu vyhrazeného pro technika, který musí mít vstupní kód.

Pro vstup do programace stiskněte tlačítko "D", otočte voličem teploty vytápění (3) a probírejte se hesly menu dokud nepřejděte k heslu "M5", stiskněte tlačítko "D", vložte vstupní kód a nastavte parametry podle vlastních přání.

Následně jsou uvedeny hesla menu "M5" s výchozími parametry a volitelnými možnostmi. Otáčením voliče teploty vytápění (3) se probíráte

hesly menu, stisknutím tlačítka "D" vstoupíte do různých stupňů menu a potvrdíte volby parametrů. Stisknutím tlačítka "C" se vrátíte k předchozímu stupni.

(První heslo z možných opcí, které se objeví uvnitř parametru, je volba default).

Menu M5 (je zapotřebí uvést vstupní kód)					
1° Stupeň	2° Stupeň	Volitelné možnosti	Popis	Hodnota default	Hodnota nastavena technikem
P50		25 ÷ 50	Zapalovací výkon. Hodnota udávána v procentech vzhledem k parametru P62	(Viz odst. 3.5)	
P53		P53 1	Nastavení výkonu kotle (nastavení elektroniky adekvátně typu zařízení) P53 1 = nepoužívané P53 2 = 26 kW P53 3 = 32 kW	Rovnající se výkonu kotle	Rovnající se výkonu kotle
		P53 2			
		P53 3			
P54		P54. 1	Aktuální teplota studené vody (pro ohřev TUV)	-	-
		P54.2	Aktuální teplota na výstupu z primárního výměníku	-	-
		P54.3	Aktuální teplota zpátečky z topení	-	-
		P54.4	Nevyužito u tohoto modelu kotle	-	-
P55			Aktuální požadovaná (vypočítaná) teplota primárního okruhu, se kterou má kotel pracovat	-	-
SERVICE	P57	AUTO	- DELTA T = 0: proporcionální výtlač (viz odst. 1:24). - DELTA T = 5 ÷ 25 K: ΔT konstantní (viz odst. 1:24). POZN.: po zvolení DELTA T v závislosti od požadavků lze zvolit maximální rychlost (Vmax) a minimální rychlost (Vmin) oběhového čerpadla (nastavitelné od 100% do 65%).	AUTO 15	
		FIX	Stálá rychlost čerpadla. (nastavitelná od 100% do 65%)		
	P62	4000 ÷ 5900	Nastaví maximální výkon během užitkového režimu nastavením rychlosti ventilátoru (otáčky za minutu RPM)	(Viz odst. 3.5)	
	P63	900 ÷ 1500	Nastaví minimální výkon během užitkového režimu nastavením rychlosti ventilátoru (otáčky za minutu RPM)	(Viz odst. 3.5)	
	P64	≤ P62	Nastaví maximální výkon během režimu vytápění prostředí. Hodnota musí být nižší nebo rovnající se P62	(Viz odst. 3.5)	
	P65	≥ P63	Nastaví minimální výkon během režimu vytápění prostředí. Hodnota musí být vyšší nebo rovnající se P63	(Viz odst. 3.5)	
	P66	P66/A	Bez venkovní sondy (volitelné příslušenství) určuje minimální náběhovou teplotu. S přítomnou venkovní sondou určuje minimální náběhovou teplotu, která odpovídá provozování při maximální venkovní teplotě (viz nákres Obr. 1-7) (nastavitelné od 20°C do 50°C) POZN.: pro pokračování je nutné potvrdit parametr (stisknutím "D" nebo výstupem z regulace "P66" stiskem "C")	20°C	
		P66/B	Bez venkovní sondy (volitelné příslušenství) určuje maximální náběhovou teplotu. S přítomnou venkovní sondou určuje maximální náběhovou teplotu, která odpovídá provozování při minimální venkovní teplotě (viz nákres Obr. 1-7) (nastavitelné od 50°C do 85°C) POZN.: pro pokračování je nutné potvrdit parametr (stisknutím "D" nebo výstupem z regulace "P66" stiskem "C")	85°C	

Menu M5 (je zapotřebí uvést vstupní kód)					
1° Stupeň	2° Stupeň	Volitelné možnosti	Popis	Hodnota default	Hodnota nastavena technikem
SERVICE	P66	P66/C	S připojenou venkovní sondou určuje, při jaké minimální venkovní teplotě musí kotel fungovat s maximální náběhovou teplotou (viz nákres Obr. 1-8) (nastavitelné od -20°C do 0°C) POZN.: pro pokračování je nutné potvrdit parametr (stisknutím "D" nebo výstupem z regulace "P66" stiskem "C")	-5°C	
		P66/D	S připojenou venkovní sondou určuje, při jaké maximální venkovní teplotě musí kotel fungovat s minimální náběhovou teplotou (viz nákres Obr. 1-8) (nastavitelné od 5°C do +25°C) POZN.: pro pokračování je nutné potvrdit parametr (stisknutím "D" nebo výstupem z regulace "P66" stiskem "C")	25°C	
	P67	P67.1	V režimu Zima je oběhové čerpadlo stále napájené a tedy stále v provozu	P67.2	
		P67.2	V režimu Zima je oběhové čerpadlo řízené termostatem prostředí nebo řídicí jednotkou.		
		P67.3	V režimu Zima je oběhové čerpadlo kotle řízené termostatem prostředí nebo řídicí jednotkou.		
	P68	0s ÷ 500s	Kotel je nastaven na zapnutí hořáku ihned po pokynu k topení. V případě specifických zařízení (např. zařízení se zónami s motorizovanými ventily atd.) může být nevyhnutně pozdržet zapnutí.	0 sekund	
	P69	0s ÷ 255s	Anticyklační prodleva režimu topení (kotel opětovně zapálí až po uplynutí nastaveného intervalu).	180 sekundy	
	P70	0s ÷ 840s	Interval postupného náběhu výkonu kotle z minimálního až na nastavený topný výkon.	180 sekundy (3 minuty)	
	P71	P71.1 (-2°C)	K zapnutí kotle za účelem ohřevu užitkové vody dojde, když teplota vody v ohřivači klesne o 3°C vzhledem k nastavené teplotě. Sluneční funkce deaktivována	P71.1	
		P71.2 (-5°C)	K zapnutí kotle za účelem ohřevu užitkové vody dojde, když teplota vody v ohřivači klesne o 10°C vzhledem k nastavené teplotě. V případě aktivní solární funkce, pokud je teplota užitkové vody na vstupu dostatečná, kotel se nezapne		
	P72	AUTO OFF 9L/M 12L/M 15L/M	Tato funkce je irelevantní pro správnou funkci tohoto modelu kotle.	AUTO	
	RELÉ1 (volitelné)	RELÉ1-0	Relè 1 nepoužívané	RELÉ1-1	
		RELÉ1-1	V zařízení, které je rozdělené na zóny, relè 1 řídí hlavní zónu.		
		RELÉ1-2	Relè signalizuje blokující zásah v kotli (Spojitelné s externím signalizátorem, který není ve vybavení)		
		RELÉ1-3	Relè je sepnuté, pokud kotle pracuje v režimu topení (využitelné např. pro spínání externího oběhového čerpadla).		
		RELÉ1-4	Relè spíná současně s přivedením napětí na plynový ventil (řízení externího plyn.ventilu, např. pro LPG nádrž).		
		RELÉ1-5	V případě výměny čerpadla kotle za tradiční oběhové čerpadlo se stálou rychlostí je nutné zapojit nové oběhové čerpadlo k desce relé.		
	RELÉ2 (volitelné)	RELÉ2-0	Relè 2 nepoužívané	RELÉ2-0	
		RELÉ2-1	V zařízení, které je rozdělené na zóny, relè 2 řídí vedlejší zónu.		
		RELÉ2-2	Relè signalizuje blokující zásah v kotli (Spojitelné s externím signalizátorem, který není ve vybavení)		
		RELÉ2-3	Relè je sepnuté, pokud kotle pracuje v režimu topení (využitelné např. pro spínání externího oběhového čerpadla).		
		RELÉ2-4	Relè spíná současně s přivedením napětí na plynový ventil (řízení externího plyn.ventilu, např. pro LPG nádrž).		
		RELÉ2-5	Funkce není k dispozici u tohoto modelu kotle		
RELÉ2-6		V případě výměny čerpadla kotle za tradiční oběhové čerpadlo se stálou rychlostí je nutné zapojit nové oběhové čerpadlo k desce relé.			

INSTALAČNÍ TECHNIK

UŽIVATEL

TECHNIK

Menu M5 (je zapotřebí uvést vstupní kód)					
1° Stupeň	2° Stupeň	Volitelné možnosti	Popis	Hodnota default	Hodnota nastavena technikem
	RELÉ3 (volitelné)	RELÉ3-0	Relé 3 nepoužívané	RELÉ3-0	
		RELÉ3-1	Kontroluje oběhové čerpadlo ohřívače		
		RELÉ3-2	Relé signalizuje blokující zásah v kotli (Spojitelné s externím signalizátorem, který není ve vybavení)		
		RELÉ3-3	Relé je sepnuté, pokud kotle pracuje v režimu topení (využitelné např. pro spínání externího oběhového čerpadla).		
		RELÉ3-4	Relé spíná současně s přivedením napětí na plynový ventil (řízení externího plyn.ventilu, např. pro LPG nádrž).		
		RELÉ3-5	Funkce není k dispozici u tohoto modelu kotle		
		RELÉ3-6	V případě výměny čerpadla kotle za tradiční oběhové čerpadlo se stálou rychlostí je nutné zapojit nové oběhové čerpadlo k desce relé.		
	P76	-15°C ÷ +14°C CE	S voličem S34 = ON: Možná korekce snímané venkovní teploty (s připojenou venk. sondou). S voličem S34 = OFF: Nastavte hodnotu CE (řízení analogovým signálem).	0°C	

3.9 FUNKCE „KOMINÍK“.

Funkce "kominík" slouží k dočasné aktivaci kotle v režimu topení (15 minut), aby bylo možno provést servisní úkony.

V tomto stavu jsou vyřazena veškerá nastavení a aktivní zůstává pouze bezpečnostní termostat a limitní termostat. Funkci kominíka aktivujete stiskem tlačítka Reset "C" na dobu 8-15 sekund (nesmí být aktivní pokyny TUV a TOPENÍ). Po zahájení funkce se na displeji zobrazí symbol kominíka (22 Obr. 2-1). Typicky se používá pro analýzu spalin nebo seřízení kotle. Funkci ukončíte vypnutím kotle tlačítkem Stand-by.

3.10 FUNKCE CHRÁNÍCÍ PŘED ZABLOKOVÁNÍM ČERPADLA.

V letním režimu je kotel vybaven funkcí, která spustí čerpadlo alespoň jednou za 24 hodiny na 30 sekund, aby se snížilo riziko zablokování v důsledku dlouhé nečinnosti.

3.11 FUNKCE ZABLOKOVÁNÍ TROJCESTNÉHO VENTILU.

Kotel je vybaven funkcí, která po 24 hodinách od posledního provozu motorizované jednotky trojcestného ventilu ji aktivuje, provádějíc kompletní cyklus, aby se snížilo riziko zablokování ventilu z důvodu dlouhé nečinnosti kotle.

3.12 FUNKCE ZABRAŇUJÍCÍ ZAMRZNUTÍ RADIÁTORŮ.

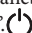
Je-li teploty vody zpětného chodu zařízení blízko k teplotě mrznutí, kotel se uvede do funkce, až pokud nedosáhne teploty 42°C.

3.13 PERIODICKÁ AUTOKONTROLA ELEKTRONICKÉ KARTY.

Během provozu v režimu vytápění nebo s kotlem v stand-by se funkce aktivuje každých 18 hodin od poslední prověrky / napájení kotle. V případě provozu v užitkovém režimu se samokontrola spustí do 10 minut po ukončení probíhajícího odběru a trvá přibližně 10 vteřin.

POZN.: během autokontroly zůstane kotel nečinný.

3.14 FUNKCE AUTOMATICKÉHO ODVZDUŠNĚNÍ.

V případě, že se jedná o nové zařízení a zejména při podlahových zařízeních je velmi důležité, aby odvzdušnění bylo provedeno správně. Pro aktivaci funkce "F8" stiskněte současně tlačítka "A a B" (Obr. 2-1) po dobu 5 sekund s kotlem v režimu stand-by. Funkce spočívá v cyklické aktivaci oběhového čerpadla (100 s ON, 20 s OFF) a trojcestného ventilu (120 s užitkový, 120 s vytápění). Funkce se ukončí po 18 hodinách anebo zapnutím kotle pomocí tlačítka zapnutí .

3.15 FUNKCE SPOJENÍ SE SLUNEČNÍMI PANELE.

Kotel je vybaven pro dodávku přehřáté vody o teplotě až do 65 °C ze systému solárních panelů. V případě použití s vyššími teplotami je nutné nainstalovat na hydraulický okruh míchací ventil před vstupem do kotle. Nastavte funkci "P71" na "P71.1" (Odst. 3.8).

Když má voda na vstupu kotle teplotu stejnou nebo vyšší než je teplota nastavena voličem TUV "SET", kotel se nezapne.

3.16 ROČNÍ KONTROLA A ÚDRŽBA PŘÍSTROJE.

Nejméně jednou ročně je třeba provést následující kontrolní a údržbové zásahy.

- Vyčistit primární výměník.
- Vyčistit hlavní hořák.
- Pokud se ve spalovací komoře objeví usazeniny, je nezbytné je odstranit a vyčistit spirály výměníku pomocí nylonového nebo čírkového kartáče; nepoužívejte kovové kartáče nebo jiné materiály, které mohou poškodit samotnou spalovací komoru.
- Zkontrolovat integritu izolačních panelů ve spalovací komoře a v případě poškození je vyměnit.
- Zrakem ověřte, zda nedochází ke ztrátě vody a oxidaci spojek a vzniku stop po nánosech kondenzátu uvnitř vzduchotěsné komory.
- Zkontrolovat obsah sifonu na vypouštění kondenzátu.
- Ověřit pomocí uzávěru na odvod kondenzace, že žádné nečistoty neblokují průchod kondenzátu; také zajistit, aby celý okruh na odvádění kondenzátu byl volný a účinný.
V případě překážek (špína, usazeniny, atd.) s následným únikem kondenzátu do spalovací komory je nezbytné nahradit izolační panely.
- Zkontrolovat, zda těsnění hořáku a poklop jsou dokonale účinné, v opačném případě je vyměnit. V každém případě se musí těsnění měnit nejméně každé dva roky bez ohledu na jejich stav.
- Zkontrolovat, že je hořák neporušený, bez deformací, prasklin a je správně připojen ke krytu spalovací komory; v opačném případě je nezbytné jej vyměnit.
- Zrakem zkontrolujte, není-li vývod bezpečnostního vodního ventilu ucpaný.
- Zkontrolujte přetlak pracovního plynu expanzní nádoby po tom, co bylo provedeno snížení tlaku na hodnotu nula (čitelné na tlakoměru kotle), to jest 1,0 bar.
- Ověřit, zda-li je statický tlak v systému (za studena a po opětovném napuštění systému pomocí plnicího kohoutu) mezi 1 a 1,2 bary.
- Zrakem zkontrolovat, zda bezpečnostní a kontrolní zařízení nejsou poškozena a/nebo zkratována, a to především:
 - bezpečnostní termostat proti přehřátí;
- Zkontrolovat celistvost magnéziové elektrody na ohříváči.
- Zkontrolovat stav a úplnost elektrického systému, a to především:
 - kabely elektrického napájení musí být uloženy v průchodkách;
 - nesmí na nich být stopy po spálení nebo začouzení.
- Zkontrolovat pravidelnost zapalování a provozování.
- Ověřit správnost nastavení výkonů v režimu topení i ohřevu tuv.
- Ověřit správné provozování řídicích a seřizovacích prvků přístroje, a to především:
 - funkčnost hlavního elektrického vypínače umístěného v kotli;
 - funkčnost regulačních sond systému;
 - funkci regulačního užitkového termostatu;

- Zkontrolovat těsnost plynového okruhu přístroje a vnitřního zařízení.

- Zkontrolovat funkčnost zařízení proti nedostatku plynu kontrolujícího ionizační plamen, čas zásahu musí být kratší než 10 sekund.

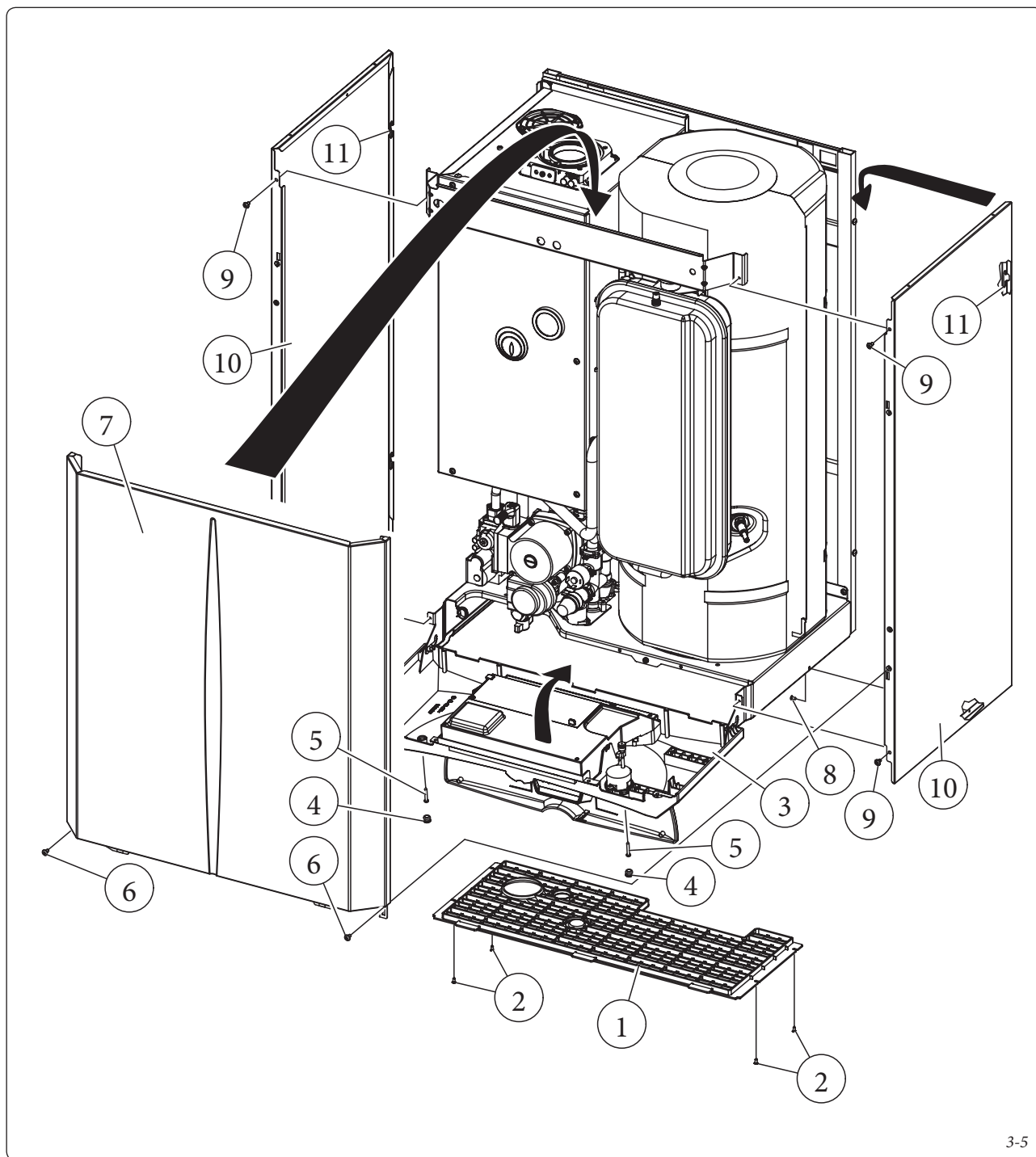
POZN.: kromě roční údržby je třeba pravidelně a způsobem odpovídajícím platné technické legislativě provádět kontrolu topného systému.

3.17 DEMONTÁŽ PLÁŠTĚ.

Pro lehkou údržbu kotle je možné kompletně odmontovat plášť, dodržujíc tyto jednoduché následující pokyny (Obr.: 3-5):

- Odmontujte spodní mřížku (1) odšroubováním 4 daných upevňovacích šroubů (2).
- Otevřete dveře palubní desky (3) odstraňte 2 bílé kryty šroubů (4) a odšroubujte 2 upevňovací šrouby (5), pak nakloňte palubní desku směrem k vám.

- Odšroubujte 2 upevňovací šrouby (6) v přední části pláště (7) a uvolněte jej zatlačením směrem nahoru.
- Odstraňte šrouby (8) ve spodní části pláště, odšroubujte 2 šrouby (9) na obou stranách pláště (10) a vyvěste je z drážek (11), nacházející se na zadní straně pláště.



3-5

3.18 VARIABILNÍ TEPELNÝ VÝKON.

POZN.: tlakové hodnoty uvedené v tabulce znázorňují rozdíly tlaků na počátku venturiho směšovače a těmi, které jsou měřitelné v tlakové zásuvce nacházející se v horní části vzduchotěsné

komory (viz zkouška tlaku 18 a 20 Obr. 1-29). Regulace se musí provádět s digitálním diferenciálním manometrem se stupnicí v mm nebo Pascal. Údaje o výkonu, uvedené v tabulce, byly získány se sacím a výfukovým potrubím o délce

0,5 m. Měření bylo provedeno se vzduchem o teplotě 15 °C při tlaku 1013 mbar. Hodnoty tlaku u hořáku jsou uvedeny ve vztahu k použití plynu při teplotě 15°C.

Victrix Zeus Superior 26 2 ErP.

TEPELNÝ VÝKON (kW)	TEPELNÝ VÝKON (kcal/h)		METAN (G20)			BUTAN (G30)			PROPAN (G31)		
			PRŮTOK PLYNU DO HOŘÁKU (m ³ /h)	TLAK TRYSKY HOŘÁKU (mbar) (mm H ₂ O)		PRŮTOK PLYNU DO HOŘÁKU (kg/h)	TLAK TRYSKY HOŘÁKU (mbar) (mm H ₂ O)		PRŮTOK PLYNU DO HOŘÁKU (kg/h)	TLAK TRYSKY HOŘÁKU (mbar) (mm H ₂ O)	
				(mbar)	(mm H ₂ O)		(mbar)	(mm H ₂ O)		(mbar)	(mm H ₂ O)
25,8	22188	SANIT.	2,85	5,88	60,0	2,12	5,70	58,1	2,09	6,60	67,3
25,0	21500		2,75	5,59	57,0	2,06	5,37	54,8	2,02	6,26	63,8
24,0	20640		2,64	5,24	53,4	1,97	4,98	50,8	1,94	5,84	59,6
23,9	20554		2,63	5,20	53,1	1,96	4,94	50,4	1,93	5,80	59,2
22,0	18920		2,41	4,57	46,6	1,80	4,25	43,4	1,77	5,06	51,6
21,2	18266	VYTÁP. + SANIT.	2,33	4,33	44,2	1,74	3,99	40,7	1,71	4,78	48,8
20,0	17200		2,19	3,96	40,4	1,63	3,59	36,6	1,61	4,34	44,3
19,5	16779		2,13	3,81	38,9	1,59	3,44	35,1	1,57	4,18	42,6
18,0	15480		1,97	3,38	34,5	1,47	2,99	30,5	1,44	3,68	37,5
17,0	14620		1,86	3,11	31,7	1,39	2,71	27,7	1,37	3,37	34,3
16,0	13760		1,75	2,85	29,0	1,31	2,45	24,9	1,29	3,07	31,3
15,0	12900		1,64	2,59	26,4	1,23	2,19	22,4	1,21	2,78	28,3
14,0	12040		1,54	2,35	23,9	1,15	1,96	19,9	1,13	2,50	25,5
13,0	11180		1,43	2,11	21,5	1,07	1,73	17,6	1,05	2,23	22,8
12,0	10320		1,32	1,88	19,2	0,99	1,51	15,4	0,97	1,98	20,2
11,0	9460		1,22	1,66	16,9	0,91	1,31	13,4	0,89	1,73	17,6
10,0	8600		1,11	1,44	14,7	0,83	1,12	11,4	0,81	1,49	15,2
9,0	7740		1,00	1,23	12,6	0,75	0,94	9,6	0,73	1,27	12,9
8,0	6880		0,89	1,03	10,5	0,67	0,77	7,9	0,66	1,05	10,7
7,0	6020		0,78	0,84	8,6	0,59	0,62	6,3	0,58	0,84	8,6
6,0	5160		0,67	0,65	6,7	0,50	0,47	4,8	0,50	0,64	6,6
5,0	4300		0,57	0,47	4,8	0,42	0,34	3,4	0,41	0,45	4,6
4,7	4042		0,53	0,42	4,3	0,40	0,30	3,1	0,39	0,40	4,1

Victrix Zeus Superior 32 2 ErP.

TEPELNÝ VÝKON (kW)	TEPELNÝ VÝKON (kcal/h)	PRŮTOK PLYNU DO HOŘÁKU (m ³ /h)	METAN (G20)		PRŮTOK PLYNU DO HOŘÁKU (kg/h)	BUTAN (G30)		PRŮTOK PLYNU DO HOŘÁKU (kg/h)	PROPAN (G31)	
			TLAK TRYSKY HOŘÁKU (mbar)	(mm H ₂ O)		TLAK TRYSKY HOŘÁKU (mbar)	(mm H ₂ O)		TLAK TRYSKY HOŘÁKU (mbar)	(mm H ₂ O)
32,0	27520	3,49	1,53	15,6	2,61	1,88	19,2	2,56	2,38	24,3
32,0	27520	3,49	1,90	19,4	2,61	2,45	25,0	2,57	2,65	27,0
31,0	26660	3,38	1,80	18,3	2,53	2,32	23,7	2,48	2,51	25,6
30,0	25800	3,27	1,70	17,3	2,44	2,20	22,4	2,40	2,37	24,2
29,0	24940	3,16	1,60	16,3	2,36	2,07	21,1	2,32	2,24	22,8
28,0	24080	3,05	1,50	15,3	2,28	1,95	19,9	2,24	2,10	21,4
27,0	23220	2,94	1,40	14,3	2,20	1,83	18,6	2,16	1,97	20,1
26,0	22360	2,84	1,31	13,3	2,12	1,71	17,4	2,08	1,84	18,7
25,7	22116	2,80	1,28	13,0	2,09	1,67	17,1	2,06	1,80	18,4
24,0	20640	2,62	1,12	11,5	1,95	1,48	15,1	1,92	1,59	16,2
23,0	19780	2,51	1,04	10,6	1,87	1,37	14,0	1,84	1,47	15,0
22,0	18920	2,40	0,96	9,7	1,79	1,27	13,0	1,76	1,36	13,8
21,0	18060	2,29	0,88	9,0	1,71	1,17	12,0	1,68	1,25	12,7
20,0	17200	2,19	0,80	8,2	1,63	1,08	11,0	1,60	1,15	11,7
19,0	16340	2,08	0,73	7,5	1,55	1,00	10,2	1,53	1,05	10,7
18,0	15480	1,97	0,67	6,8	1,47	0,92	9,3	1,45	0,96	9,8
17,0	14620	1,86	0,61	6,2	1,39	0,84	8,6	1,37	0,88	8,9
16,0	13760	1,76	0,55	5,6	1,31	0,77	7,9	1,29	0,79	8,1
15,0	12900	1,65	0,50	5,1	1,23	0,71	7,2	1,21	0,72	7,3
14,0	12040	1,54	0,45	4,6	1,15	0,64	6,6	1,13	0,65	6,6
13,0	11180	1,44	0,40	4,1	1,07	0,59	6,0	1,05	0,58	5,9
12,0	10320	1,33	0,35	3,6	0,99	0,53	5,4	0,97	0,51	5,2
11,0	9460	1,22	0,31	3,2	0,91	0,48	4,9	0,90	0,45	4,6
10,0	8600	1,11	0,27	2,7	0,83	0,42	4,3	0,82	0,39	3,9
9,0	7740	1,00	0,23	2,3	0,75	0,37	3,8	0,74	0,33	3,3
8,0	6880	0,89	0,18	1,9	0,67	0,32	3,3	0,66	0,27	2,7
7,0	6020	0,78	0,14	1,5	0,58	0,27	2,8	0,58	0,21	2,1

INSTALAČNÍ TECHNIK

UŽIVATEL

TECHNIK

3.19 PARAMETRY SPALOVÁNÍ.

		G20	G30	G31
Vstupní tlak	mbar (mm H ₂ O)	20 (204)	29 (296)	37 (377)
Victrix Zeus Superior 26 2 ErP				
Průměr plynové trysky	mm	5,70	4,00	4,10
Celkové množství spalin při jmenovitém výkonu	kg/h	42	39	42
Celkové množství spalin při minimálním výkonu	kg/h	9	8	8
CO ₂ na Kvótě Jmen./Min. výkon	%	9,60 / 8,70	12,00 / 11,30	11,00 / 10,20
CO při 0% O ₂ pro Jmen./Min. výkon	ppm	263 / 5	600 / 14	288 / 7
NO _x při 0% O ₂ na Kvótě Jmen./Min. výkon	mg/kWh	70 / 22	157 / 69	85 / 35
Teplota spalin při jmenovitém výkonu	°C	78	85	80
Teplota spalin při minimálním výkonu	°C	72	80	75
Victrix Zeus Superior 32 2 ErP				
Průměr plynové trysky	mm	BEZ	5,70	6,00
Celkové množství spalin při jmenovitém výkonu	kg/h	51	47	52
Celkové množství spalin při minimálním výkonu	kg/h	12	11	12
CO ₂ na Kvótě Jmen./Min. výkon	%	9,70 / 8,70	12,10 / 11,30	10,70 / 10,00
CO při 0% O ₂ pro Jmen./Min. výkon	ppm	200 / 5	690 / 11	225 / 10
NO _x při 0% O ₂ na Kvótě Jmen./Min. výkon	mg/kWh	71 / 23	264 / 81	72 / 32
Teplota spalin při jmenovitém výkonu	°C	76	82	76
Teplota spalin při minimálním výkonu	°C	71	79	72

Parametry spalování: podmínky měření užitečného výkonu (teplota přívodu / vratná teplota = 80 / 60 °C), referenční teplota prostředí = 15 °C.

3.20 TECHNICKÉ ÚDAJE.

		Victrix Zeus Superior 26 2 ErP	Victrix Zeus Superior 32 2 ErP
Nominální užitkovátěpelná kapacita	kW (kcal/h)	26,9 (23137)	33,0 (28400)
Nominální vytápěcí tepelná kapacita	kW (kcal/h)	22 (18898)	33,0 (28400)
Minimální tepelný příkon	kW (kcal/h)	5,0 (4323)	7,3 (6279)
Nominální užitkovátěpelný výkon (užitkový)	kW (kcal/h)	25,8 (22188)	32,0 (27520)
Nominální vytápěcí tepelný výkon (užitkový)	kW (kcal/h)	21,0 (18060)	32,0 (27520)
Minimální tepelný výkon (užitkový)	kW (kcal/h)	4,7 (4042)	6,9 (5934)
*Užitková tepelná účinnost 80/60 Jmen./Min.	%	96,7 / 93,5	96,9 / 94,5
*Užitková tepelná účinnost 50/30 Jmen./Min.	%	104,3 / 106,0	104,7 / 101,9
*Užitková tepelná účinnost 40/30 Jmen./Min.	%	106,5 / 106,5	107,3 / 107,3
Tepelné ztráty na plášti s hořákem Off/On (80-60°C)	%	0,70 / 1,00	0,90 / 0,20
Tepelné ztráty v komíně s hořákem Off/On (80-60°C)	%	0,04 / 3,1	0,03 / 2,9
Max. provozní tlak v otopném okruhu	bar	3	3
Max. provozní teplota v otopném okruhu	°C	90	90
Nastavitelná teplota vytápění	°C	25 - 85	25 - 85
Celkový objem expanzní nádoby zařízení	l	7,1	7,1
Přetlak pracovního plynu expanzní nádoby zařízení	bar	1	1
Celkový objem užitkovénádoby	l	1,2	1,2
Naplnění saniární expanzní nádoby	bar	2,5	2,5
Obsah vody v kotli	l	6,7	9,1
Využitelný výtlač čerpadla při průtoku 1000 l/h	kPa (m H ₂ O)	26,0 (2,65)	29,0 (2,96)
Tepelný výkon v režimu ohřevu TUV	kW (kcal/h)	25,8 (22188)	32,0 (27520)
Nastavitelná teplota TUV	°C	10 - 60	10 - 60
Min. tlak (dynamický) v okruhu teplé vody	bar	0,3	0,3
Max. provozní tlak v užitkovém okruhu	bar	8	6
Kapacita stálého odběru (ΔT 30°C)	l/min	13,1	15,6
Hodnocení celkové dodávky TUV podle EN 13203-1		***	
Hmotnost plného kotle	kg	76,8	81,9
Hmotnost prázdného kotle	kg	70,1	72,8
Elektrické zapojení	V/Hz	230/50	230/50
Jmenovitý příkon	A	0,64	0,75
Instalovaný elektrický výkon	W	85	105
Příkon oběhového čerpadla	W	45	59
EEl	-	≤ 0,20 - Part. 3	≤ 0,20 - Part. 3
Příkon ventilátoru	W	29	30,5
Ochrana elektrického zařízení přístroje	-	IPX5D	IPX5D
Maximální teplota spalín	°C	75	75
Třída NO _x	-	6	6
NO _x vážené	mg/kWh	35	44
Vážené CO	mg/kWh	17	18
Typ přístroje	C13 / C13x / C33 / C33x / C43 / C43x / C53 / C63 / C83 / C93 / C93x / B23p / B33 / B53p		
Kategorie	II2H3B/P		

- Údaje odpovídající charakteristikám teplé užitkové vody se vztahují na dynamický vstupní tlak 2 barů a na vstupní teplotu 15°C; hodnoty jsou měřeny přímo na výstupu kotle a je třeba vzít do úvahy, že pro získání těchto údajů je zapotřebí míchání se studenou vodou.

- * Účinnosti se vztahují k nižší výhřevnosti.

3.21 VYSVĚTLIVKY DATOVÉHO ŠTÍTKU.

Md		Cod. Md	
Sr N°	CHK	Cod. PIN	
Type			
Q _{nw} /Q _n min.	Q _{nw} /Q _n max.	P _n min.	P _n max.
PMS	PMW	D	TM
NO _x Class			
			CONDENSING

POZN.: technické údaje jsou uvedeny na datovém štítku kotle

	CZE
Md	Model
Cod. Md	Kód modelu
Sr N°	Sériové číslo
CHK	Kontrola
Cod. PIN	Kód PIN
Type	Typ instalace (viz. CEN TR 1749)
Q _{nw} min.	Minimální uživatelská tepelná kapacita
Q _n min.	Minimální tepelný příkon režimu topení
Q _{nw} max.	Maximální tepelný výkon ohřevu užitkové vody
Q _n max.	Minimální uživatelský tepelný výkon vytápění
P _n min.	Minimální tepelný výkon ohřevu užitkové vody
P _n max.	Maximální tepelný výkon
PMS	Maximální tlak topného systému
PMW	Maximální tlak ohřevu užitkové vody
D	Měrný výkon
TM	Maximální provozní teplota
NO _x Class	Třída NO _x
CONDENSING	Kondenzační kotel

3.22 TECHNICKÉ PARAMETRY PRO KOMBINOVANÉ KOTLE (V SOULADU S NAŘÍZENÍM 813/2013).

Účinnosti uvedené v následujících tabulkách se vztahují k vyšší výhřevnosti.

Model/y:				Victrix Zeus Superior 26 2 ErP					
Kondenzační kotle:				ANO					
Kotel s nízkou teplotou:				NE					
Kotel typ B1:				NE					
Kogenerační jednotka pro vyhřívání prostoru:				NE		Vybaven přídavným vytápěním:		NE	
Zařízení smíšeného ohřevu:				ANO					
Prvek	Symbol	Hodnota	Jednotka	Prvek	Symbol	Hodnota	Jednotka		
Nominální tepelný výkon ohřevu	P_n	21	kW	Sezónní energetická účinnost vyhřívání prostředí	η_s	92	%		
Kotle pouze pro vytápění a kombinované kotle: užitečný tepelný výkon				Kotle pouze pro vytápění a kombinované kotle: užitková účinnost					
Při jmenovitém tepelném výkonu při vysokých teplotách (*)	P_4	21,0	kW	Při jmenovitém tepelném výkonu při vysokých teplotách (*)	η_4	87,0	%		
Na 30% jmenovitého tepelného výkonu při nízkém teplotním režimu (**)	P_1	7,0	kW	Na 30% jmenovitého tepelného výkonu při nízkém teplotním režimu (**)	η_1	97,2	%		
Pomocná spotřeba elektriky				Další prvky					
Při plném stroji	el_{max}	0,027	kW	Tepelný rozptyl v režimu standby:	P_{stby}	0,104	kW		
Částečná zátěž	el_{min}	0,014	kW	Spotřeba energie spouštěcího hořáku	P_{ign}	0,000	kW		
V režimu stadby	P_{SB}	0,005	kW	Emise oxidů dusíku	NO_x	44	mg / kWh		
Pro zařízení smíšeného ohřevu									
Profil prohlášeného naložení			XL	Účinnost produkce TUV		η_{WH}	82	%	
Denní spotřeba elektrické energie			Q_{elec}	0,193	kWh	Denní spotřeba plynu	Q_{fuel}	23,816	kWh
Kontakty				IMMERGAS S.p.A. VIA CISA LIGURE, 95 - 42041 BRESCELLO (RE) ITALY					

(*) Režim vysoké teploty znamená 60°C vratné vody a 80°C na výstupu.

(**) Režim nízké teploty pro Kondenzační kotle znamená 30°C, pro kotle s nízkou teplotou 37°C a pro ostatní zařízení 50°C teploty vratné vody.

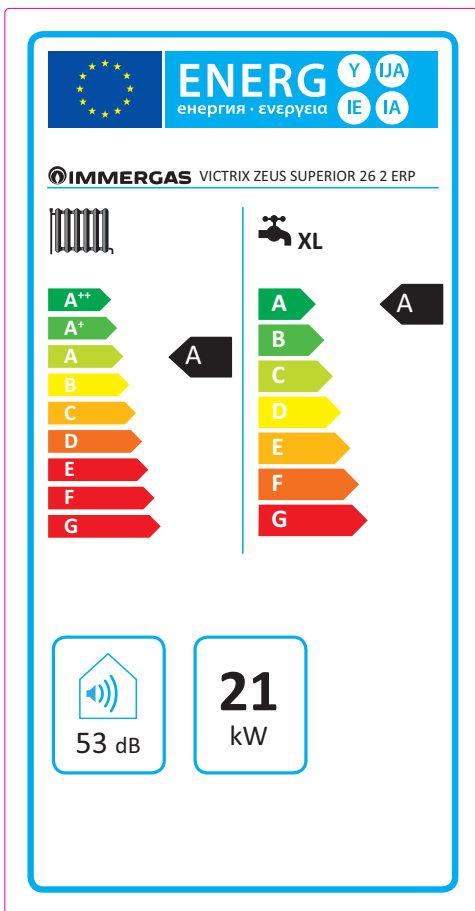
Model/y:				Victrix Zeus Superior 32 2 ErP					
Kondenzační kotle:				ANO					
Kotel s nízkou teplotou:				NE					
Kotel typ B1:				NE					
Kogenerační jednotka pro vyhřívání prostoru:				NE		Vybaven přídavným vytápěním:		NE	
Zařízení smíšeného ohřevu:				ANO					
Prvek	Symbol	Hodnota	Jednotka	Prvek	Symbol	Hodnota	Jednotka		
Nominální tepelný výkon ohřevu	P_n	32	kW	Sezónní energetická účinnost vyhřívání prostředí	η_s	92	%		
Kotle pouze pro vytápění a kombinované kotle: užitečný tepelný výkon				Kotle pouze pro vytápění a kombinované kotle: užitková účinnost					
Při jmenovitém tepelném výkonu při vysokých teplotách (*)	P_4	32,0	kW	Při jmenovitém tepelném výkonu při vysokých teplotách (*)	η_4	87,2	%		
Na 30% jmenovitého tepelného výkonu při nízkém teplotním režimu (**)	P_1	10,6	kW	Na 30% jmenovitého tepelného výkonu při nízkém teplotním režimu (**)	η_1	96,7	%		
Pomocná spotřeba elektriky				Další prvky					
Při plném stroji	el_{max}	0,035	kW	Tepelný rozptyl v režimu standby:	P_{stby}	0,145	kW		
Částečná zátěž	el_{min}	0,016	kW	Spotřeba energie spouštěcího hořáku	P_{ign}	0,000	kW		
V režimu stadby	P_{SB}	0,005	kW	Emise oxidů dusíku	NO_x	47	mg / kWh		
Pro zařízení smíšeného ohřevu									
Profil prohlášeného naložení			XL	Účinnost produkce TUV		η_{WH}	80	%	
Denní spotřeba elektrické energie			Q_{elec}	0,227	kWh	Denní spotřeba plynu	Q_{fuel}	24,691	kWh
Kontakty				IMMERGAS S.p.A. VIA CISA LIGURE, 95 - 42041 BRESCELLO (RE) ITALY					

(*) Režim vysoké teploty znamená 60°C vratné vody a 80°C na výstupu.

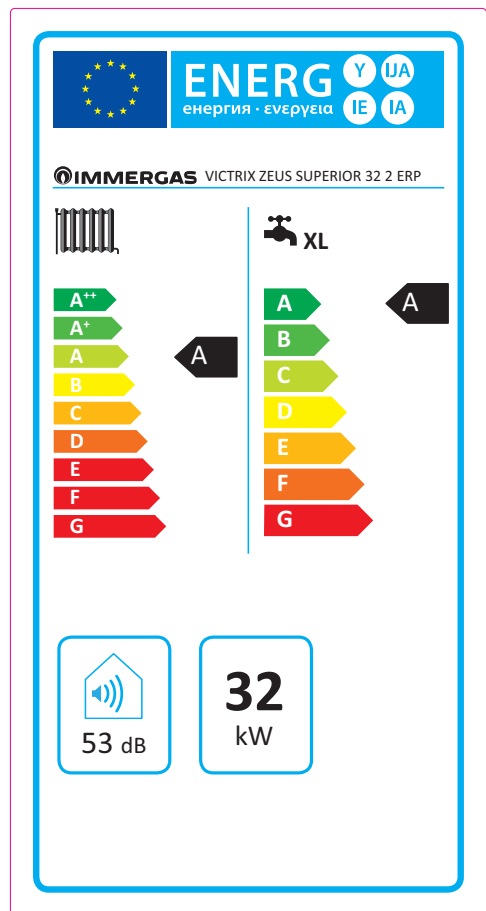
(**) Režim nízké teploty pro Kondenzační kotle znamená 30°C, pro kotle s nízkou teplotou 37°C a pro ostatní zařízení 50°C teploty vratné vody.

3.23 KARTA VÝROBKU (V SOULADU S NAŘÍZENÍM 811/2013).

Victrix Zeus Superior 26 2 ErP



Victrix Zeus Superior 32 2 ErP



Parametr	hodnota
Roční spotřeba energie pro funkci vytápění (Q_{HE})	40,3 GJ
Roční spotřeba elektřiny pro funkci TUV (AEC)	42 kWh
Roční spotřeba paliva pro funkci TUV (AFC)	18 GJ
Sezónní účinnost vytápění prostředí (η_s)	92 %
Účinnost produkce TUV (η_{wh})	82 %

Parametr	hodnota
Roční spotřeba energie pro funkci vytápění (Q_{HE})	61,2 GJ
Roční spotřeba elektřiny pro funkci TUV (AEC)	50 kWh
Roční spotřeba paliva pro funkci TUV (AFC)	19 GJ
Sezónní účinnost vytápění prostředí (η_s)	92 %
Účinnost produkce TUV (η_{wh})	80 %

Pro správnou instalaci přístroje konzultujte kapitolu 1 této příručky (určena instalačnímu technikovi) a platné předpisy vztahující se k instalaci. Pro správnou údržbu přístroje konzultujte kapitolu 3 této příručky (určena údržbáři) a dodržujte uvedené intervaly a postupy.

3.24 PARAMETRY PRO VYPLŇOVÁNÍ KARTY SESTAV

V případě, ve kterém, počínaje od kotle Victrix Zeus Superior ErP (26 2 nebo 32 2), budete chtít vytvořit sestavu, použijte karty sestav zobrazené na obr. 3-8 a 3-11.

Pro správné vyplnění zadejte do odpovídajících polí (jak je znázorněno na vzoru karty sestavy obr. 3-6 a 3-9) hodnoty z tabulek obr. 3-7 e 3-10.

Zbývající hodnoty musí být převzány z technických listů výrobků, které tvoří sestavu (např.: solární zařízení, integrovaná tepelná čerpadla, regulátory teploty).

Použijte kartu obr. 3-8 pro "sestavy" odpovídající funkci vytápění (např.: kotel + kontrola teploty).

Použijte kartu obr. 3-11 pro "sestavy" odpovídající užitkové funkci (např.: kotel + solární termální funkce).

Faksimile pro vyplňování karty sestav systémů pro vytápění prostředí.

Sezonní energetická účinnost vytápění kotle 1 %

Regulátor teploty
Z informačního listu regulátoru teploty

Třída I = 1 %, Třída II = 2 %,
 Třída III = 1,5 %, Třída IV = 2 %,
 Třída V = 3 %, Třída VI = 4 %,
 Třída VII = 3,5 %, Třída VIII = 5 %

+ 2 %

Přídavný kotel
Z informačního listu kotle

Sezonní energetická účinnost vytápění (v %)

↓

(- 'I') x 0,1 = ± 3 %

Příspěvek solárního zařízení
Z informačního listu solárního zařízení

Plocha kolektoru (v m²)

Objem nádrže (v m³)

účinnost kolektoru (v %)

Klasifikace nádrže
A* = 0,95, A = 0,91,
B = 0,86, C = 0,83,
D-G = 0,81

↓ ↓ ↓ ↓

('III' x + 'IV' x) x (0,9 x (/ 100) x = + 4 %

Přídavné tepelné čerpadlo
Z inf.listu tepelného čerpadla

Sezonní energetická účinnost vytápění (v %)

↓

(- 'I') x 'II' = + 5 %

Solární přínos A přídavné tepelné čerpadlo

Zvolte nižší hodnotu 4 0,5 x OR 5 0,5 x = - 6 %

Sezonní energetická účinnost vytápění soupravy 7 %

Třída sezonní energetické účinnosti vytápění soupravy

□	□	□	□	□	□	□	□	□	□
G	F	E	D	C	B	A	A⁺	A⁺⁺	A⁺⁺⁺
< 30 % ≥ 30 % ≥ 34 % ≥ 36 % ≥ 75 % ≥ 82 % ≥ 90 % ≥ 98 % ≥ 125 % ≥ 150 %									

Kotel a přídavné tepelné čerpadlo instalované s nízkoteplotními topnými tělesy při 35 °C?

Z informačního listu tepelného čerpadla 7 + (50 x 'II') = 8 %

Energetická účinnost soupravy výrobků uvedená v tomto informačním listu nemusí odpovídat její skutečné energetické účinnosti poté, co je souprava instalována v budově, protože tuto účinnost ovlivňují také další faktory, jako jsou tepelné ztráty přenosové soustavy a dimenzování výrobků v souvislosti s velikostí a vlastnostmi budovy.

Parametry pro vyplňování karty sestavy.

Parametr	Victrix Zeus superior 26 2 ERP	Victrix Zeus superior 32 2 ERP
'I'	92	92
'II'	*	*
'III'	1,27	0,84
'IV'	0,50	0,33

* k určení podle tabulky 5 Nařízení 811/2013 v případě "sestavy" zahrnující tepelné čerpadlo k integraci kotle. V tomto případě musí být kotel považován za hlavní přístroj sestavy.

3-7

Karta sestavy systémů pro vytápění prostředí.

Sezonní energetická účinnost vytápění kotle 1 %

Regulátor teploty 2 %
 Z informačního listu regulátoru teploty

Třída I = 1 %, Třída II = 2 %,
Třída III = 1,5 %, Třída IV = 2 %,
Třída V = 3 %, Třída VI = 4 %,
Třída VII = 3,5 %, Třída VIII = 5 %

Přídavný kotel 3 %
 Z informačního listu kotle

Sezonní energetická účinnost vytápění (v %)

(- 'I') x 0,1 = ± %

Příspěvek solárního zařízení 4 %
 Z informačního listu solárního zařízení

Plocha kolektorů (v m²)

Objem nádrže (v m³)

účinnost kolektorů (v %)

Klasifikace nádrže
A* = 0,95, A = 0,91,
B = 0,86, C = 0,83,
D-G = 0,81

('III' x + 'IV' x) x (0,9 x (/ 100) x = + %

Přídavné tepelné čerpadlo 5 %
 Z inf.listu tepelného čerpadla

Sezonní energetická účinnost vytápění (v %)

(- 'I') x 'II' = + %

Solární přínos A přídavné tepelné čerpadlo 6 %
 Zvolte nižší hodnotu 0,5 x OR 0,5 x = - %

Sezonní energetická účinnost vytápění soupravy 7 %

Třída sezonní energetické účinnosti vytápění soupravy

G **F** **E** **D** **C** **B** **A** **A⁺** **A⁺⁺** **A⁺⁺⁺**

< 30 % ≥ 30 % ≥ 34 % ≥ 36 % ≥ 75 % ≥ 82 % ≥ 90 % ≥ 98 % ≥ 125 % ≥ 150 %

Kotel a přídavné tepelné čerpadlo instalované s nízkoteplotními topnými tělesy při 35 °C?

Z informačního listu tepelného čerpadla 7 + (50 x 'II') = %

Energetická účinnost soupravy výrobků uvedená v tomto informačním listu nemusí odpovídat její skutečné energetické účinnosti poté, co je souprava instalována v budově, protože tuto účinnost ovlivňují také další faktory, jako jsou tepelné ztráty přenosové soustavy a dimenzování výrobků v souvislosti s velikostí a vlastnostmi budovy.

3-8

STD.002182/004



Energetická účinnost ohřevu vody kombinovaného ohřevače

¹
 %

Deklarovaný zátěžový profil:

Solární přínos

Z informačního listu solárního zařízení

Pomocná el. energie

(1,1 x 'I' - 10 %) x 'II' - - 'I' = + %

Energetická účinnost ohřevu vody soupravy za průměrných klimatických podmínek

³
 %

Třída energetické účinnosti ohřevu vody soupravy za průměrných klimatických podmínek

	<input type="checkbox"/>	<input type="checkbox"/>	<input type="checkbox"/>	<input type="checkbox"/>	<input type="checkbox"/>	<input type="checkbox"/>	<input type="checkbox"/>	<input type="checkbox"/>	<input type="checkbox"/>	<input type="checkbox"/>
	G	F	E	D	C	B	A	A⁺	A⁺⁺	A⁺⁺⁺
<input type="checkbox"/> M	< 27 %	≥ 27 %	≥ 30 %	≥ 33 %	≥ 36 %	≥ 39 %	≥ 65 %	≥ 100 %	≥ 130 %	≥ 163 %
<input type="checkbox"/> L	< 27 %	≥ 27 %	≥ 30 %	≥ 34 %	≥ 37 %	≥ 50 %	≥ 75 %	≥ 115 %	≥ 150 %	≥ 188 %
<input type="checkbox"/> XL	< 27 %	≥ 27 %	≥ 30 %	≥ 35 %	≥ 38 %	≥ 55 %	≥ 80 %	≥ 123 %	≥ 160 %	≥ 200 %
<input type="checkbox"/> XXL	< 28 %	≥ 28 %	≥ 32 %	≥ 36 %	≥ 40 %	≥ 60 %	≥ 85 %	≥ 131 %	≥ 170 %	≥ 213 %

Energ. účinnost ohřevu vody soupravy za chladn. a tepl. klim. podm.

Chladnější: ³ - 0,2 x ² = %

Teplejší: ³ + 0,4 x ² = %

Energetická účinnost soupravy výrobků uvedená v tomto informačním listu nemusí odpovídat její skutečné energetické účinnosti poté, co je souprava instalována v budově, protože tuto účinnost ovlivňují také další faktory, jako jsou tepelné ztráty přenosové soustavy a dimenzování výrobků v souvislosti s velikostí a vlastnostmi budovy.

Parametry pro vyplňování karty sestav užitkových sad.

Parametr	Victrix Zeus superior 26 2 ERP	Victrix Zeus superior 32 2 ERP
'I'	82	80
'II'	*	*
'III'	*	*

* k určení v souladu s nařízením 811/2013 a přechodnými metodami výpočtu dle Sdělení Evropské komise č. 207/2014.

3-10

Karta sestavy systémů na produkci TUV

Energetická účinnost ohřevu vody kombinovaného ohřevače ①
 %

Deklarovaný zátěžový profil:

Solární přínos
 Z informačního listu solárního zařízení Pomocná el. energie
 (1,1 x 'I' - 10%) x 'II' - - 'I' = ②
 + %

Energetická účinnost ohřevu vody soupravy za průměrných klimatických podmínek ③
 %

Třída energetické účinnosti ohřevu vody soupravy za průměrných klimatických podmínek

<input type="checkbox"/>	<input type="checkbox"/>	<input type="checkbox"/>	<input type="checkbox"/>	<input type="checkbox"/>	<input type="checkbox"/>	<input type="checkbox"/>	<input type="checkbox"/>	<input type="checkbox"/>	<input type="checkbox"/>
G	F	E	D	C	B	A	A⁺	A⁺⁺	A⁺⁺⁺

<input type="checkbox"/>	M	< 27 % ≥ 27 % ≥ 30 % ≥ 33 % ≥ 36 % ≥ 39 % ≥ 65 % ≥ 100 % ≥ 130 % ≥ 163 %
<input type="checkbox"/>	L	< 27 % ≥ 27 % ≥ 30 % ≥ 34 % ≥ 37 % ≥ 50 % ≥ 75 % ≥ 115 % ≥ 150 % ≥ 188 %
<input type="checkbox"/>	XL	< 27 % ≥ 27 % ≥ 30 % ≥ 35 % ≥ 38 % ≥ 55 % ≥ 80 % ≥ 123 % ≥ 160 % ≥ 200 %
<input type="checkbox"/>	XXL	< 28 % ≥ 28 % ≥ 32 % ≥ 36 % ≥ 40 % ≥ 60 % ≥ 85 % ≥ 131 % ≥ 170 % ≥ 213 %

Energ. účinnost ohřevu vody soupravy za chladn. a tepl. klim. podm.

Chladnější: ③ - 0,2 x ② = %

Teplejší: ③ + 0,4 x ② = %

Energetická účinnost soupravy výrobků uvedená v tomto informačním listu nemusí odpovídat její skutečné energetické účinnosti poté, co je souprava instalována v budově, protože tuto účinnost ovlivňují také další faktory, jako jsou tepelné ztráty přenosové soustavy a dimenzování výrobků v souvislosti s velikostí a vlastnostmi budovy.

3-11

STD.002182/004

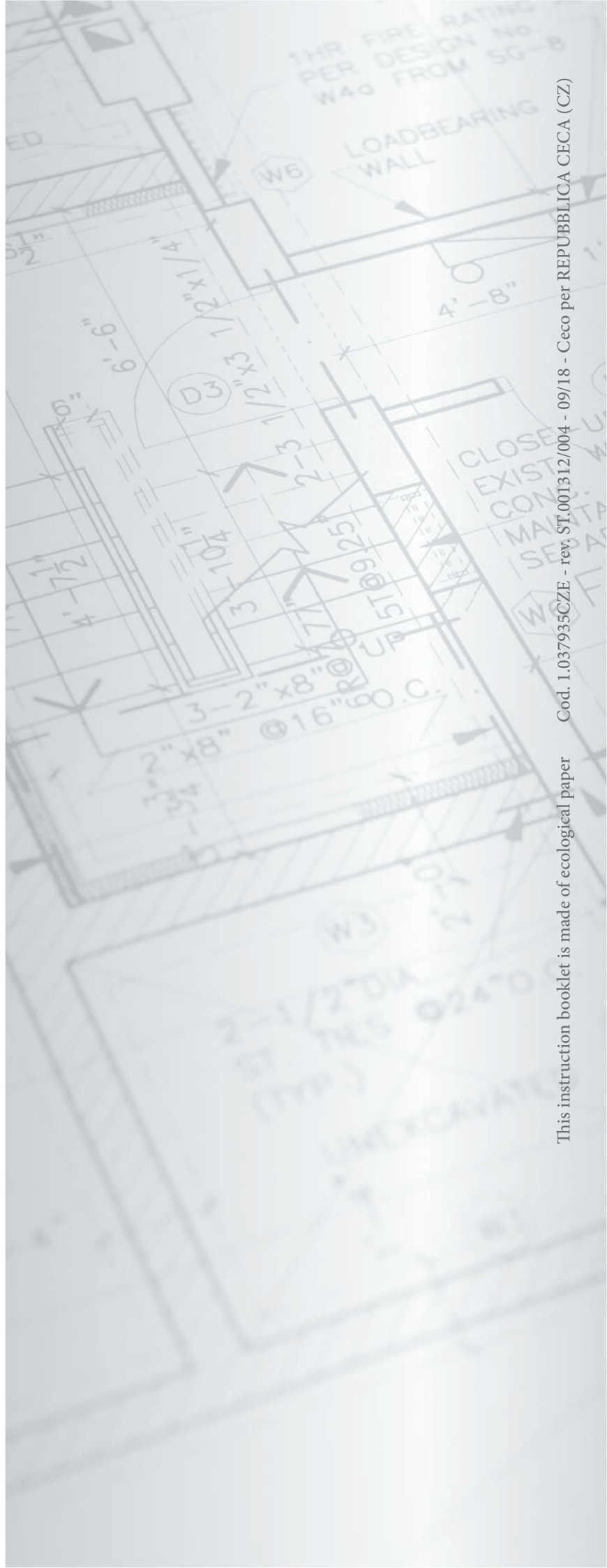




immergas.com

Immergas S.p.A.
42041 Brescello (RE) - Italy
Tel. 0522.689011
Fax 0522.680617

Certified company ISO 9001



This instruction booklet is made of ecological paper

Cod. 1.037935CZE - rev. ST.001312/004 - 09/18 - Ceco per REPUBBLICA CECA (CZ)