

Plynový filtr s filtrační vložkou Viledon

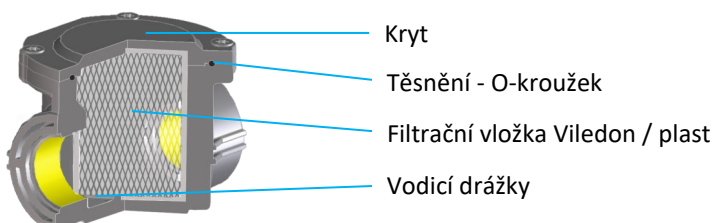


Plynové filtry GF020SC-V a GF025SC-V jsou navrženy v souladu s EN12516 a DIN3840. Jsou vhodné pro použití se všemi typy zemního plynu, LPG a jinými nekorozivními plyny. Tyto filtry jsou široce používány pro ochranu plynových kotlů, tlakových plynových hořáků, regulátorů tlaku, plynoměrů a systémů, které vyžadují vysoký stupeň filtrace. Instalaci a veškeré servisní zásahy musí být prováděny odborným technikem.

Instalace

Plynový filtr s filtrační vložkou Viledon je nutné instalovat v dostatečné vzdálenosti od stěn tak, aby kolem něj zůstal dostatečný prostor pro jeho bezproblémovou údržbu. Minimálně před plynový filtr instalujte vhodný kulový uzávěr. Je doporučeno vložit/instalovat vhodné kulové uzávěry před a za plynový filtr. Pro utahování použijte utahovací momenty uvedené v normě ČSN EN 13611, při utahování nevyvíjejte tlak na tělo filtru.

Výměna filtrační vložky



Před každou údržbou je nutné zkontrolovat, že uzávěr instalovaný před i za filtrem je uzavřen. Odšroubujte šrouby krytu, odstraňte kryt, vyjměte filtrační vložku a vyměňte ji za novou. S výměnou filtrační vložky doporučujeme, z důvodu bezpečnosti, vyměnit zároveň i O-kroužek filtru.

Znovu sestavte tělo filtru a zkontrolujte, zda jsou filtrační vložka a O-kroužek filtru správně umístěny v příslušných drážkách filtru. Utáhněte šrouby v křížovém sledu a proveďte zkoušku těsnosti systému.

Vhodným detektorem úniku plynu ověřte těsnost filtru včetně závitových a připojovacích spojů.

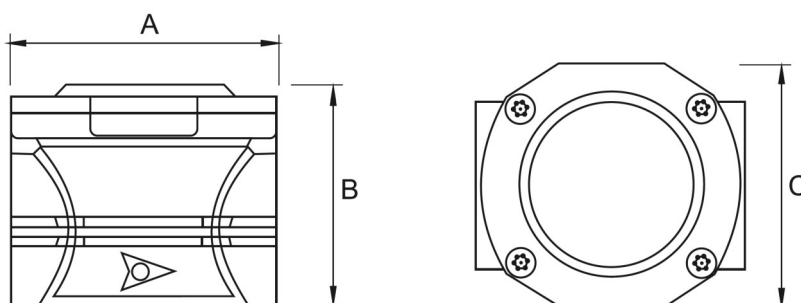
Objednací kód - náhradní filtrační vložka (plast) - CARGF020SC

Objednací kód - O-kroužek - ORINGGF020SC

Objednací kódy ND jsou stejné pro oba typy plynových filtrů GF020SC-V a GF025SC-V.

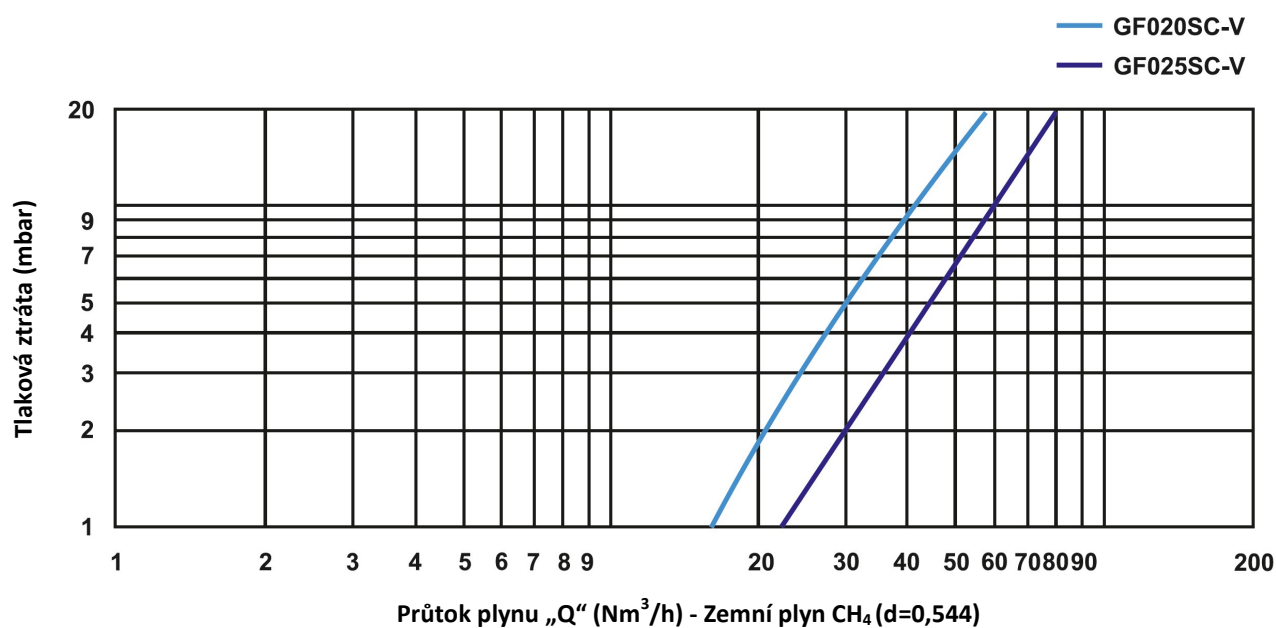


Vnější a připojovací rozměry



Model	Kód	Rozměry mm			Připojení vnitřní závit	Typ filtrační vložky	Možnosti použití		Hmotnost kg
		A	B	C			Zemní plyn	Propan/Butan	
Plynový filtr s filtrační vložkou	GF020SC-V	72	60	65	3/4"	Viledon/Plast	•	•	0,212
Plynový filtr s filtrační vložkou	GF025SC-V	72	60	65	1"	Viledon/Plast	•	•	0,199

Graf průtoku - tlaková ztráta



Technická data

Maximální provozní tlak	6 bar ÷ 8 bar
Rozsah pracovní teploty	-20 °C ÷ +80 °C
Použití	Neagresivní plyny kategorie 1 / 2 / 3 a vzduch
Filtrační vložka	< 50 µm
Materiál filtrační vložky	Viledon / Plast
Připojení	Vnitřní závit - 3/4" / 1"
Tělo filtru	Slitina hliníku - AlSi11Cu2(Fe) - EN AB-46100
Těsnění	NBR - butadien-akrilonitrilový kaučuk
Dle norem	2014/68/UE (PED) 2009/142/CE (GAS) ČSN EN 13611:2019-09/AC:2021-09 ČSN EN 1676