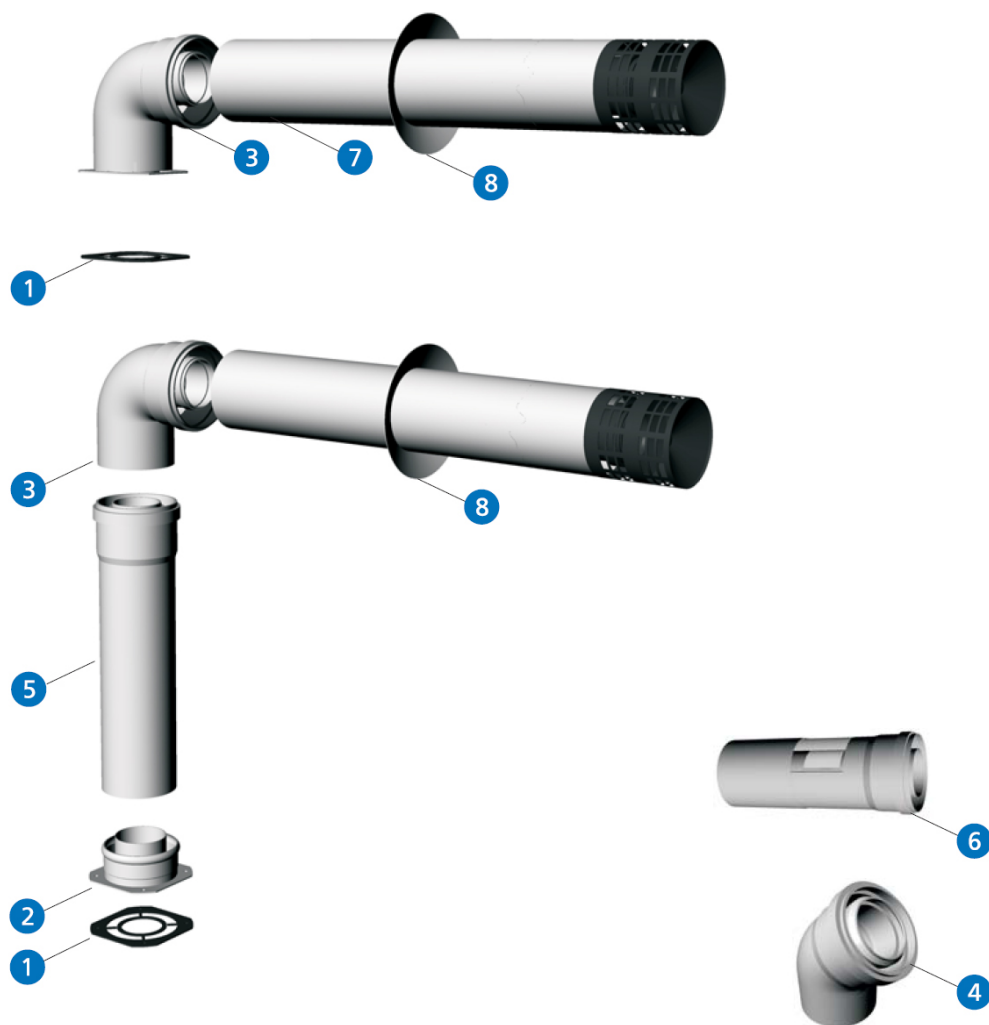


Zelená série

System odkouření pro kondenzační kotle do výkonu 32 kW

Odkouření Ø 60/100 - horizontální



Popis

Kód

Horizontální koncentrická sada Ø 60/100

3.012000

Sada obsahuje:

- 1 Těsnění - 1ks
- 3 Přírubové koleno Ø 60/100 - 1 ks
- 7 Komín Ø 60/100 s hlavici - 1 ks
- 8 Manžeta vnitřní krycí Ø 100 - 1 ks

Zelená série

System odkouření pro kondenzační kotle do výkonu 32 kW

Pozice	Popis		Kód
1	Těsnění - součást přírubového kolena / příruby		-
2	Příruba Ø 60/100		3.012086
3a	Přírubové koleno Ø 60/100/87°		-
3b	Koleno Ø 60/100/87°		PP60/100B90
4	Koleno Ø 60/100/45°		PP60/100B45
5a	Prodloužení Ø 60/100/250 mm		PP60/100R250
5b	Prodloužení Ø 60/100/500 mm		PP60/100R500
5c	Prodloužení Ø 60/100/1000 mm		PP60/100R1000
6	Prodloužení Ø 60/100/200 mm s revizním otvorem		PP60/100RS
7	Komín Ø 60/100 včetně hlavice, horizontální		PP60/100WD
8	Manžeta vnitřní krycí Ø 100		830CG
9	Vertikální zachytávač kondenzátu Ø 60/100/140 mm s odvodem kondenzátu		PP60/100KA200
10	Revizní koleno Ø 60/100/87°		PP60/100RB

Maximální délka koncentrického odkouření pro kondenzační kotle: horizontální Ø 60/100 = 12,9 m

Při použití více kolen či prodloužení než je obsaženo v základní sadě, zkracuje se max. délka odkouření vždy o 1 m za každý segment!