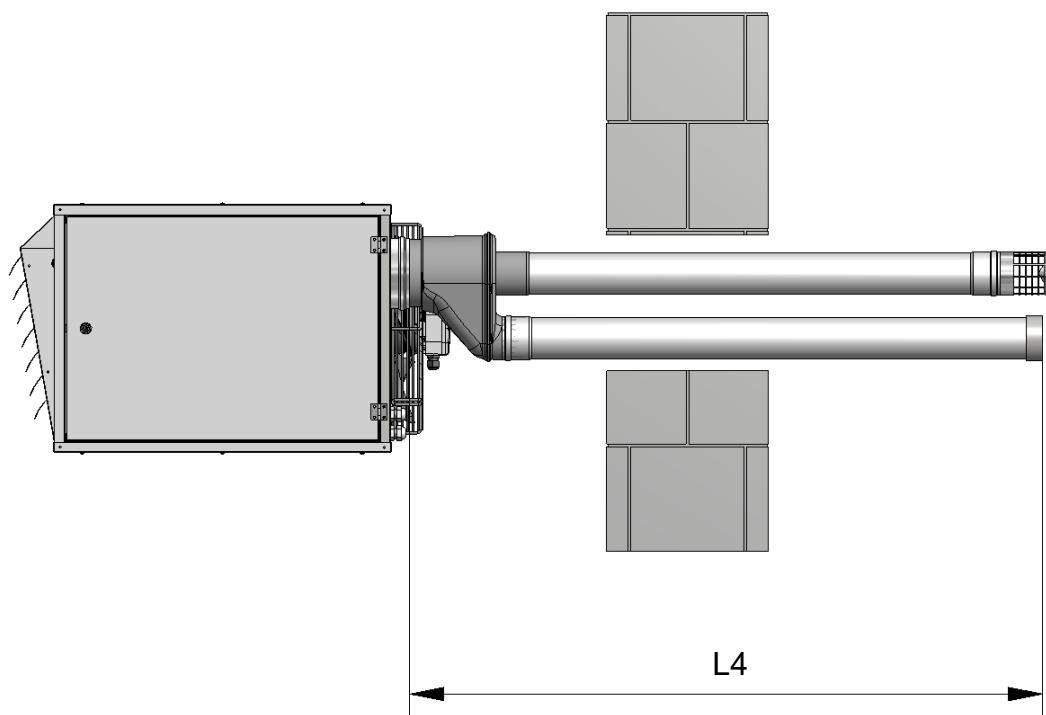


Provedení C₁₃ - vodorovné dělené odkouření

Z generátoru jsou vedeny dvě samostatné vodorovné trubky sání / odvod spalin. Vzduch pro spalování je odebírán z vnějšího prostoru. Jedná se o uzavřený spotřebič, jehož spalovací prostor a spalinové cesty jsou plynotěsně odděleny od prostoru, v němž je umístěn.



Model	Jednotky	L4 MIN	L4 MAX
MIXIJET MX 20	m	1	15
MIXIJET MX 30	m	1	15
MIXIJET MX 40	m	1	15

Hodnota L4 MAX je součtem délek obou samostatných trubek sání / výfuk.