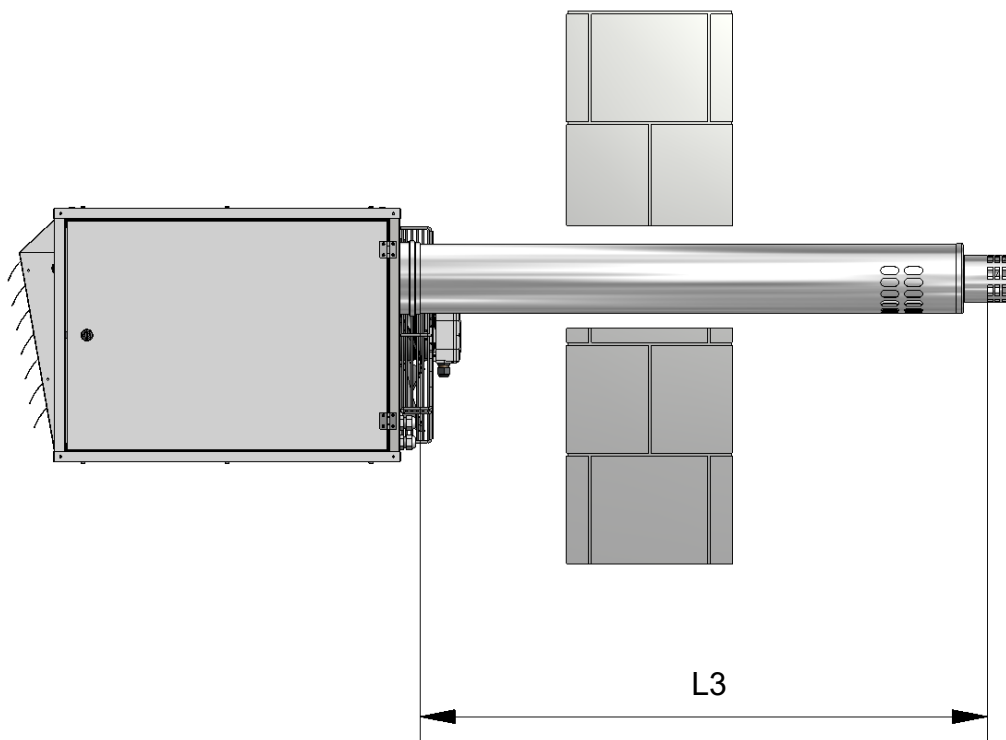


Provedení C₁₃ - vodorovné koncentrické odkouření

Z generátoru jsou vedeny dvě trubky - sání / odvod spalin, které jsou v koncentrickém celku (trubka v trubce). Vzduch pro spalování je odebírán z vnějšího prostoru. Jedná se o uzavřený spotřebič, jehož spalovací prostor a spalinové cesty jsou plynotěsně odděleny od prostoru, v němž je umístěn.



Model	Jednotky	L3 MIN	L3 MAX
MIXIJET MX 20	m	1	5
MIXIJET MX 30	m	1	5
MIXIJET MX 40	m	1	5