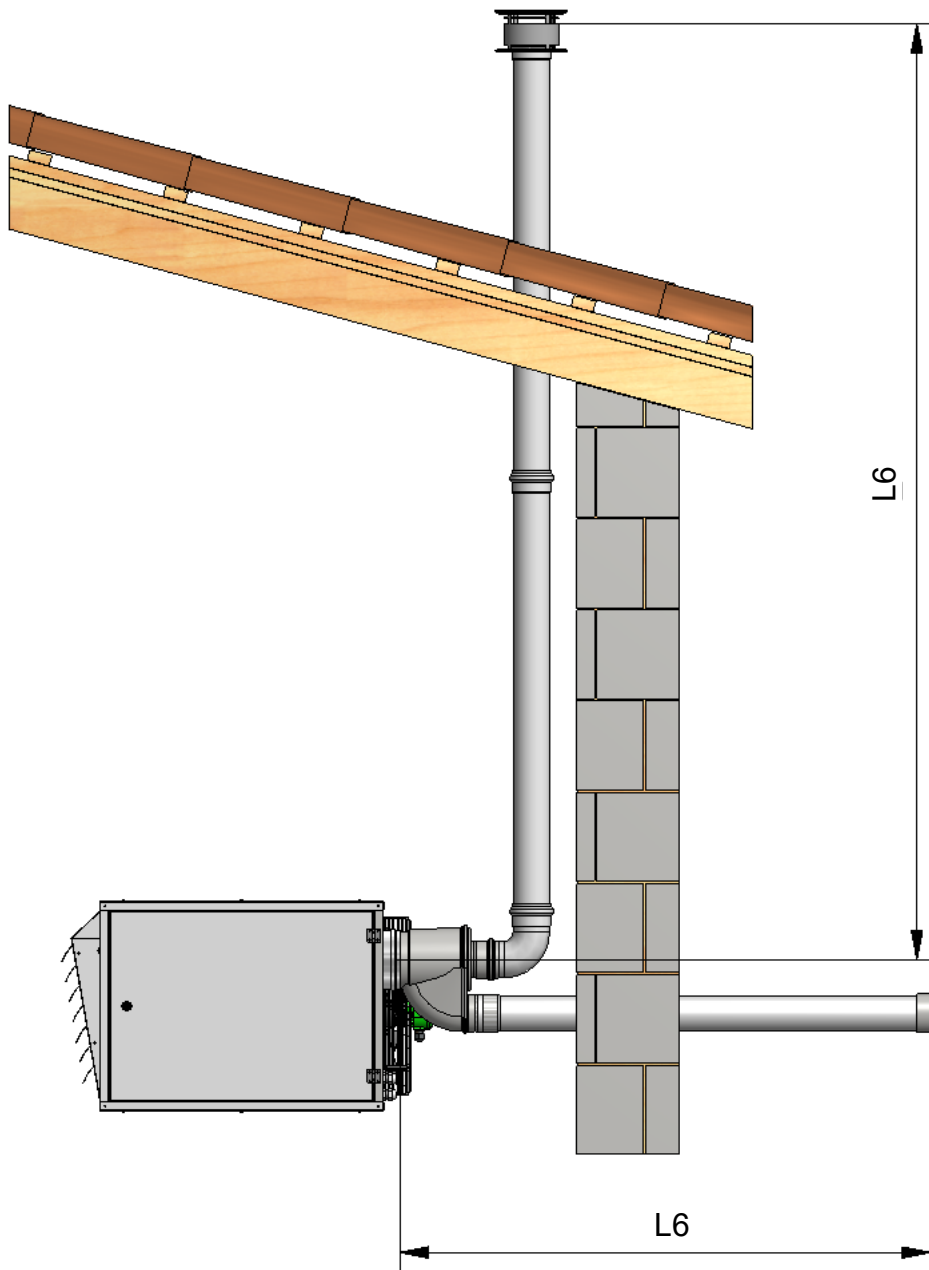


Provedení C₆₃ - svislé dělené odkouření (vyústění spalin na střechu)

Z generátoru je vedena jedna vodorovná trubka (sání vzduchu) a jedna svislá trubka (odvod spalin). Vyústění trubky odvodu spalin končí na střechu. Vzduch pro spalování je odebírán z vnějšího prostoru. Jedná se o uzavřený spotřebič, jehož spalovací prostor a spalinové cesty jsou plynotěsně odděleny od prostoru, v němž je umístěn.



Model	Jednotky	L6 MIN	L6 MAX
MIXIJET MX 20	m	1	15
MIXIJET MX 30	m	1	15
MIXIJET MX 40	m	1	15

Hodnota L6 MAX je součtem délek obou samostatných trubek sání / výfuk.