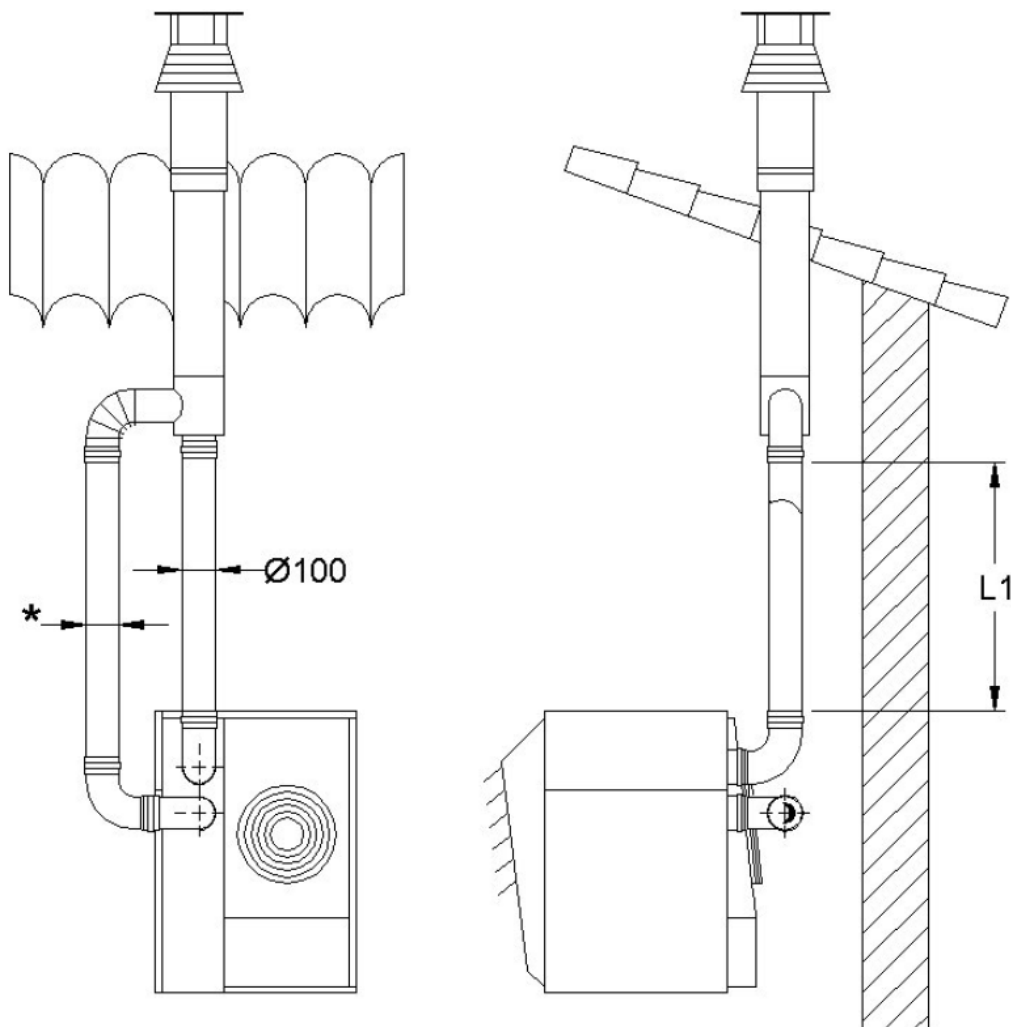


Provedení C₃₂ - svislé koncentrické odkouření (vyústění na střechu)

Z generátoru jsou vedeny dvě svislé trubky sání / odvod spalin, které se sdružují v jeden koncentrický celek a jejich vyústění končí na střechě. Vzduch pro spalování je odebírán z vnějšího prostoru. Jedná se o uzavřený spotřebič, jehož spalovací prostor a spalinové cesty jsou plynotěsně odděleny od prostoru, v němž je umístěn.



*	100 mm	PA 16-2	PA 26-2	PA 36-2	PA 46-2
	150 mm	PA 66-2	PA 86-2	PA 106-2	

Model	Jednotky	L1 MIN	L1 MAX
PA 16-2	m	0	10
PA 26-2	m	0	10
PA 36-2	m	0	10
PA 46-2	m	0	10
PA 66-2	m	0	10
PA 86-2	m	0	10
PA 106-2	m	0	10