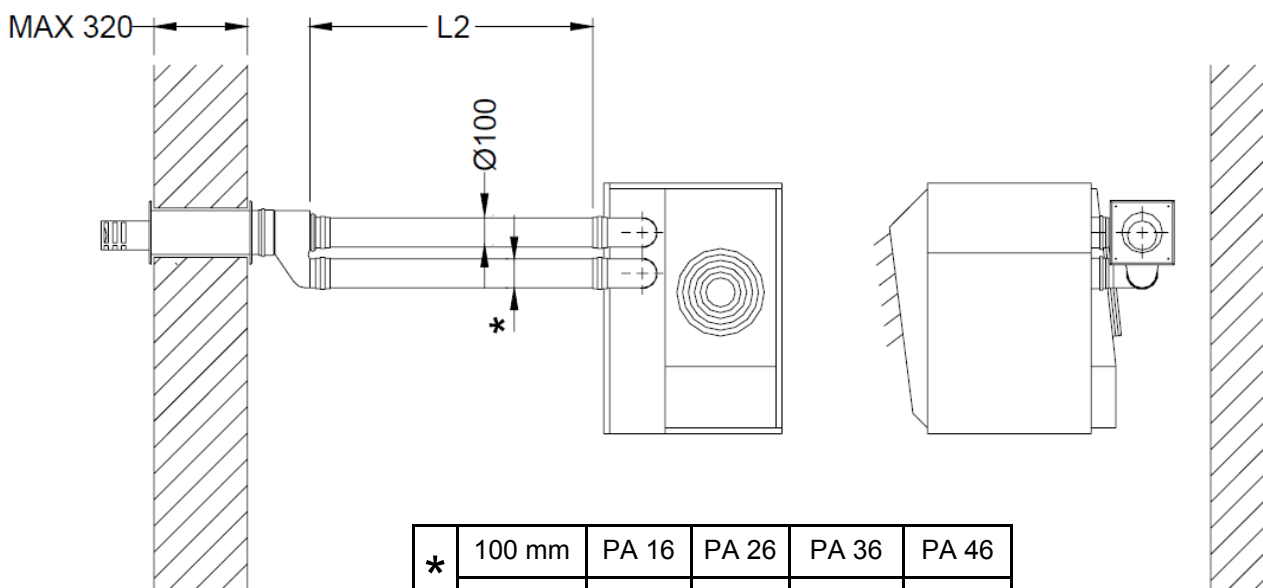
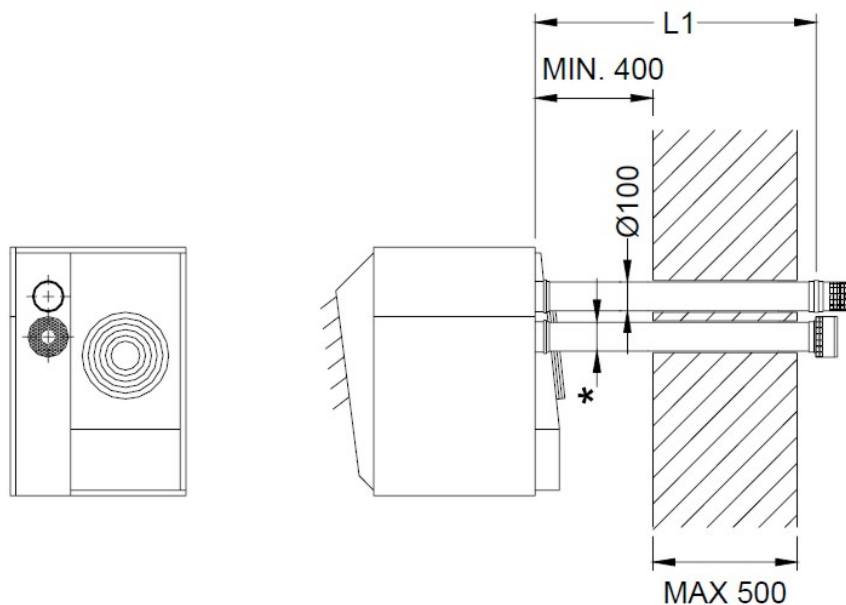


Provedení C₁₂ - vodorovné koncentrické odkouření

Z generátoru jsou vedeny dvě vodorovné trubky sání / odvod spalin. Vzduch pro spalování je odebírán z vnějšího prostoru. Jedná se o uzavřený spotřebič, jehož spalovací prostor a spalinové cesty jsou plynotěsně odděleny od prostoru, v němž je umístěn.



*	100 mm	PA 16	PA 26	PA 36	PA 46
	150 mm	PA 66	PA 86	PA 106	

Model	Jednotky	L1 MIN	L1 MAX	L2 MIN	L2 MAX
PA 16	m	1,0	2,5	1,5	2,5
PA 26	m	1,0	2,5	1,5	2,5
PA 36	m	1,0	2,5	1,5	2,5
PA 46	m	1,0	2,5	1,5	2,5
PA 66	m	1,0	2,5	1,5	2,5
PA 86	m	1,0	2,5	1,5	2,5
PA 106	m	1,0	2,5	1,5	2,5