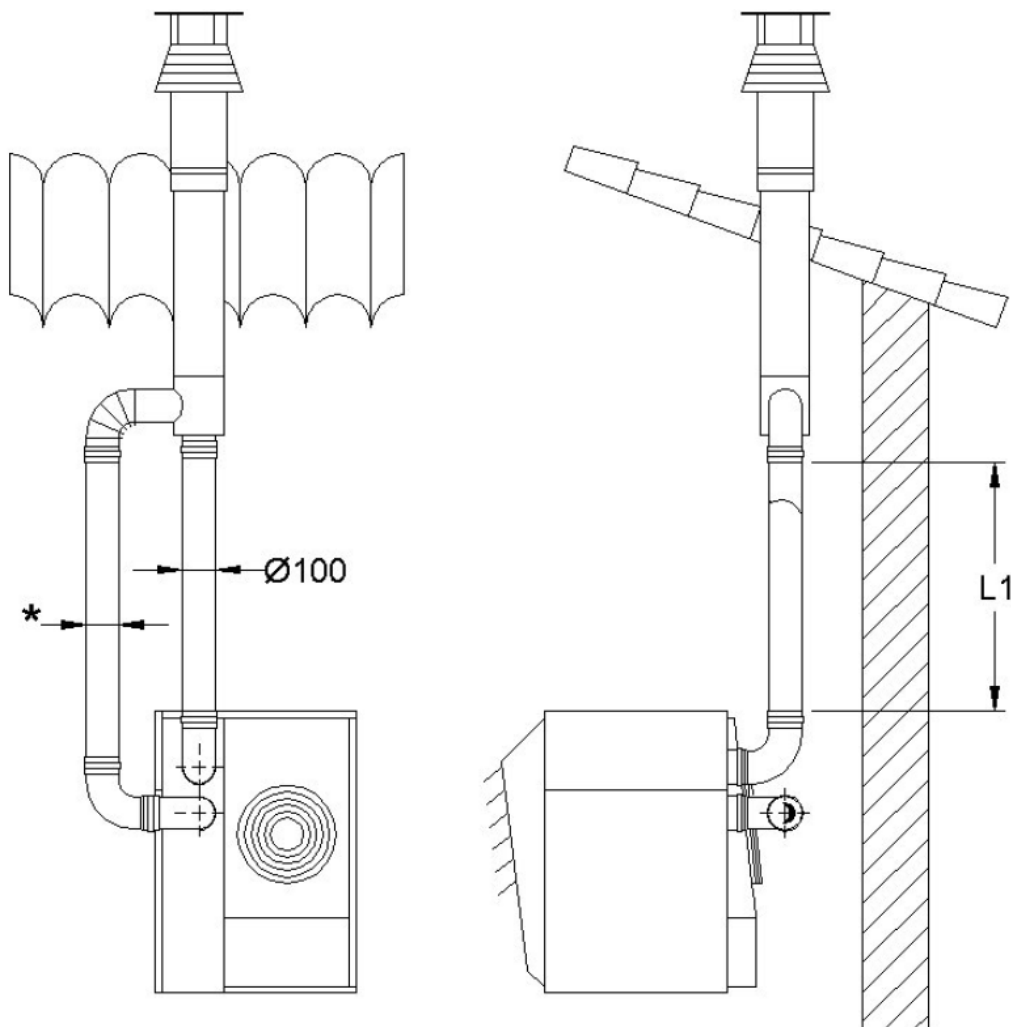


Provedení C₃₂ - svislé koncentrické odkouření (vyústění na střechu)

Z generátoru jsou vedeny dvě svislé trubky sání / odvod spalin, které se sdružují v jeden koncentrický celek a jejich vyústění končí na střechě. Vzduch pro spalování je odebírán z vnějšího prostoru. Jedná se o uzavřený spotřebič, jehož spalovací prostor a spalinové cesty jsou plynotěsně odděleny od prostoru, v němž je umístěn.



*	100 mm	PA 16	PA 26	PA 36	PA 46
	150 mm	PA 66	PA 86	PA 106	

Model	Jednotky	L1 MIN	L1 MAX
PA 16	m	0	10
PA 26	m	0	10
PA 36	m	0	10
PA 46	m	0	10
PA 66	m	0	10
PA 86	m	0	10
PA 106	m	0	10