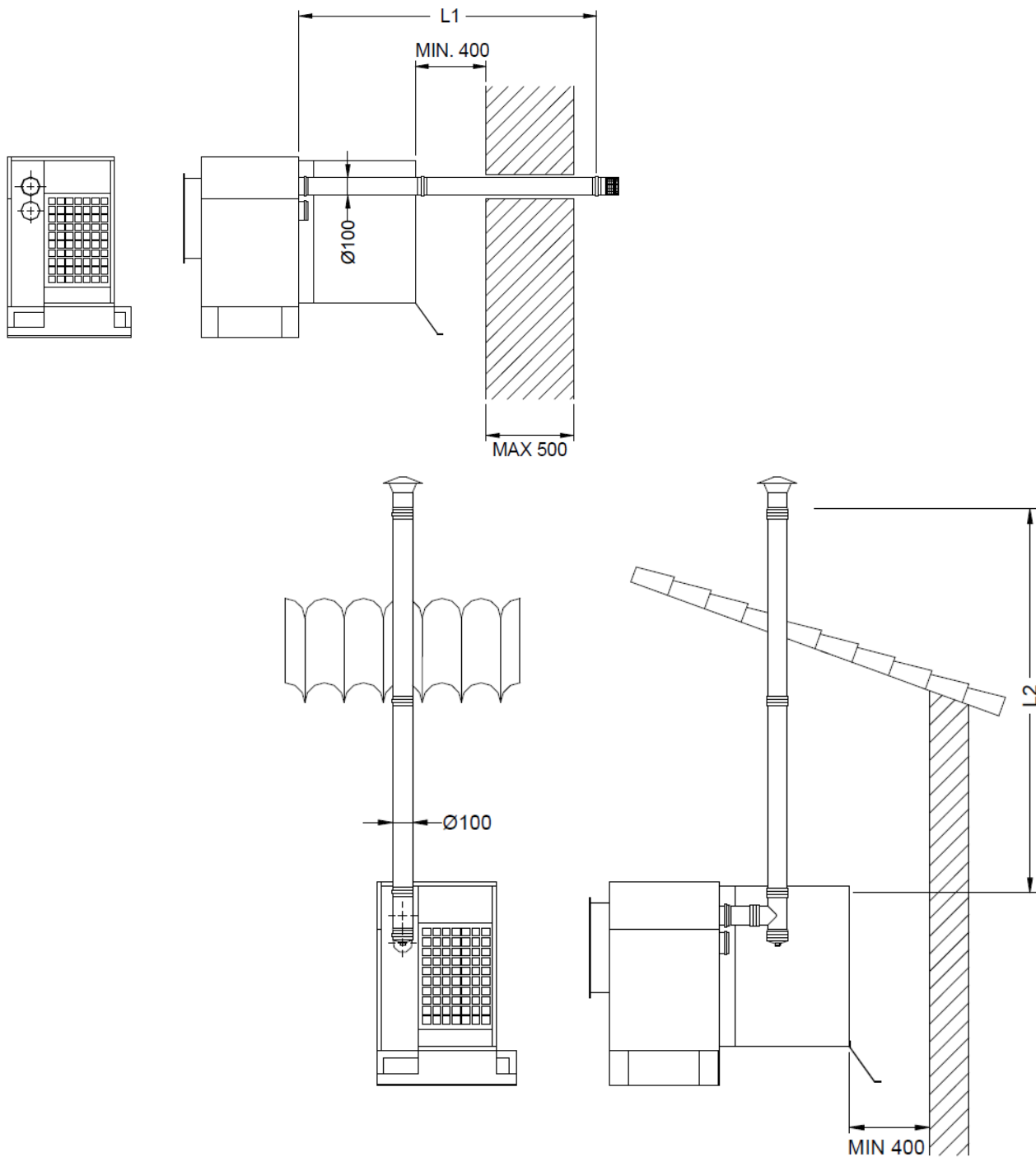


## Provedení B<sub>22</sub> - vodorovné a svislé dělené odkouření

Z generátoru je vedena pouze jedna vodorovná či svislá trubka odvodu spalin. Vzduch pro spalování je odebírán z prostoru, kde je generátor umístěn.



Model	Jednotky	L1 MIN	L1 MAX	L2 MIN	L2 MAX
UT 26	m	1	5	1	10
UT 36	m	1	5	1	10
UT 46	m	1	5	1	10
UT 66	m	1	5	1	10
UT 86	m	1	5	1	10
UT 106	m	1	5	1	10