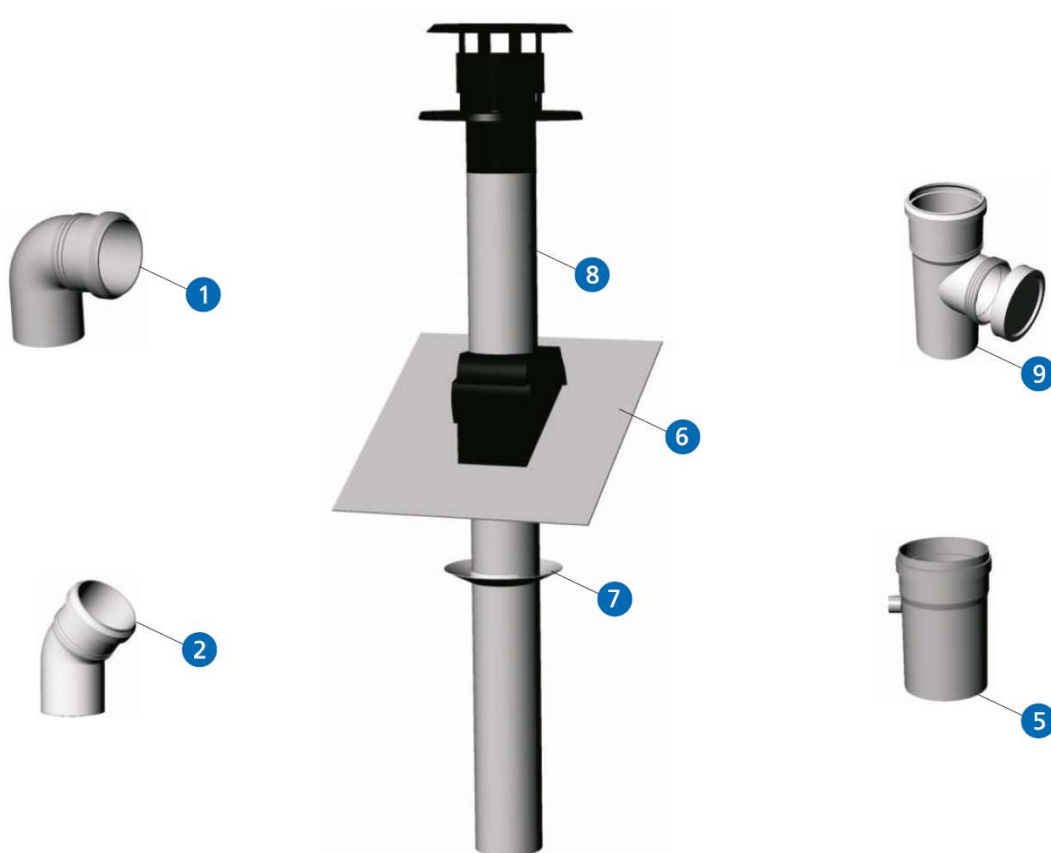


Zelená série

System odkouření pro kondenzační kotle

VICTRIX PRO ErP

Odkouření Ø 80 - vertikální



Popis

Vertikální sada Ø 80 - pouze výfuk

Kód

PP80DRHS

Sada obsahuje:

- 6 Průchodka střechou Ø 125 - 25°/50° šikmá, černá - 1 ks
- 8 Komín Ø 80/125 s hlavicí - výfuk - 1 ks

Zelená série

System odkouření pro kondenzační kotle

VICTRIX PRO ErP

Pozice	Popis		Kód
1	Koleno \varnothing 80/87°		10080B
2	Koleno \varnothing 80/45°		11080B
3a	Prodloužení \varnothing 80/250 mm		20080B
3b	Prodloužení \varnothing 80/500 mm		21080B
3c	Prodloužení \varnothing 80/1000 mm		22080B
3d	Prodloužení \varnothing 80/2000 mm		19080B
4	T-kus \varnothing 80/80/80 vertikální s odtokem kondenzátu		18080B
5	Vertikální zachytávač kondenzátu \varnothing 80/200 mm		56080B
6a	Průchodka střechou \varnothing 125 - 25°/50° šikmá, černé provedení		ZB125UBPS
6b	Průchodka střechou \varnothing 125 - 25°/50° šikmá, červené provedení		ZB125UBPR
7a	Manžeta vnitřní krycí \varnothing 80 mm		830BG
7b	Manžeta vnitřní krycí \varnothing 125 mm		830DG
8a	Komín \varnothing 80/125 - výfuk, včetně hlavice černé provedení		PP80/125DDBS
8b	Komín \varnothing 80/125 - výfuk, včetně hlavice červené provedení		PP80/125DDBR
9	Revizní kus šroubovací rovný \varnothing 80		16080B2
10	Revizní koleno \varnothing 80/87°		12080B2
11	Rozdělovač \varnothing 80/125 na \varnothing 80/80 - při použití rozdělovače je nutné použít adaptér 3.80125V		R801258080
12	Adaptér pro koaxiální odkouření \varnothing 80/125		3.80125V

Max. délka odkouření: vertikální – pouze výfuk \varnothing 80 – VICTRIX PRO 35 ErP = 24 m, VICTRIX PRO 55 ErP = 30 m, VICTRIX PRO 80 ErP = 28 m, VICTRIX PRO 100 ErP = 14 m, VICTRIX PRO 120 ErP = 8,5 m
 Max. délka odkouření: vertikální – sání/výfuk \varnothing 80/80 – VICTRIX PRO 35 ErP = 9/9 m, VICTRIX PRO 55 ErP = 16/16 m, VICTRIX PRO 80 ErP = 12/12 m, VICTRIX PRO 100 ErP = 9/9 m, VICTRIX PRO 120 ErP = 3/3 m
 Pozor na délky odtahů spalin! Použitím každého kolena či prodloužení se délka zkracuje dle tabulky ekvivalentních délek v návodu kotle.