

Kondenzační kotel VICTRIX OMNIA

 IMMERGAS



PREZENTACE



Kondenzační kotel VICTRIX OMNIA

VICTRIX OMNIA

Průtokový ohřev TUV

Tepelný výkon: Vytápění 4,1-20,2 kW, TUV 4,1-25 kW

Třída sezonní energetické účinnosti vytápění – **A**

Třída energetické účinnosti ohřevu TUV – **A**

Deklarovaný zátěžový profil – **XL**

Kotlíková dotace - **SVT23625**



Plynové kondenzační kotle IMMERGAS VICTRIX OMNIA jsou zaregistrovány do databáze SVT (Seznam výrobků a technologií) k Operačnímu programu Životní prostředí (OPŽP) 2014-2020 "**Kotlíkové dotace**".



EVROPSKÁ UNIE
Evropský fond pro regionální rozvoj
Operační program Životní prostředí

KOTLÍKOVÉ DOTACE

Ministerstvo životního prostředí



Základní charakteristika

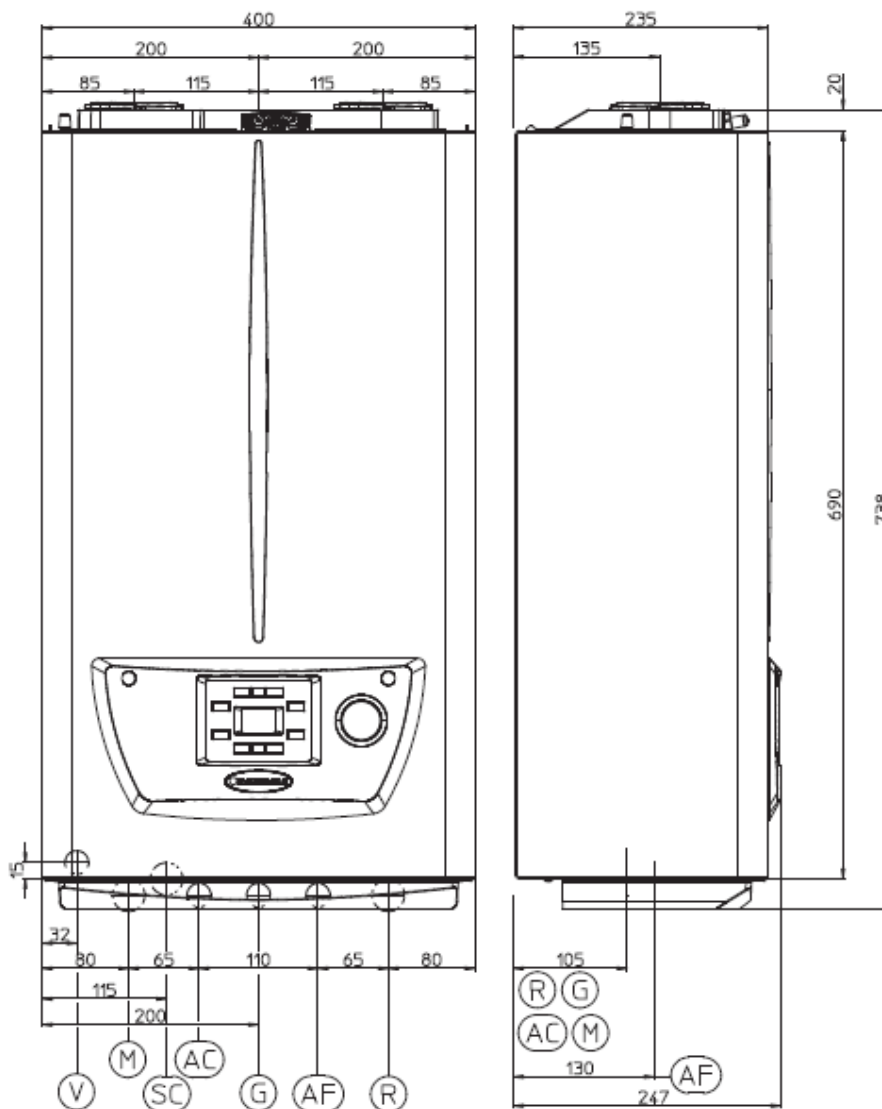
IMMERGAS

- Nerezový kondenzační modul s Al pláštěm - CONDEVO
- Adaptivní řízení spalování
- Seřízení kotle podobné jako u kotlů řady VICTRIX TT
- Modulační rozsah 16 % - 100 %
- Připojení dle standardu DIN
- Kompaktní rozměry
- Elektronicky řízené čerpadlo (PWM dle ΔT)
- Třicestný ventil s krokovým motorem
- Stupeň elektrického krytí IPX5D

- **Volitelné příslušenství:**
 - řídicí jednotka CAR^{V2} a CAR^{V2} v bezdrátovém provedení
 - Wi-Fi modul DOMINUS
 - venkovní sonda pro ekvitermní regulaci 3.014083
 - zónové hydraulické rozdělovače DIM^{V2} (nelze kombinovat s CAR^{V2})
 - multizónová centrála 3.028444



Rozměry a připojení



Výška (mm)	Šířka (mm)	Hloubka (mm)		
738	400	247		
Připojení				
Okruh topení	Okruh TUV	Připojení plynu	Okruh TUV	Okruh topení
M	AC	G	AF	R
3/4"	1/2"	3/4"	1/2"	3/4"

Legenda:

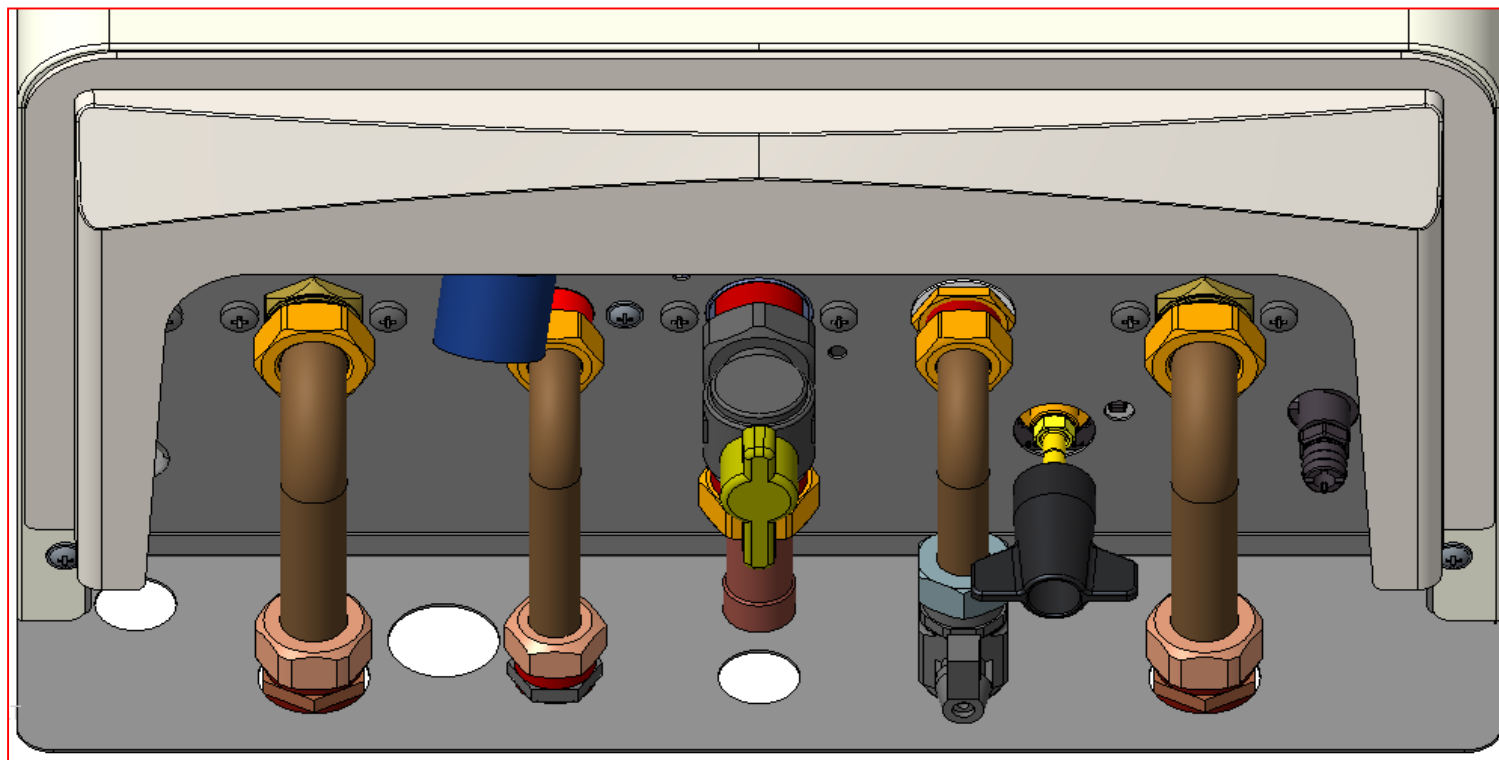
- V - Elektrický přívod
- SC - Odvod kondenzátu (min. Ø 13 mm)
- M - Výstup do topného systému
- AC - Výstup TUV
- G - Přívod plynu
- AF - Vstup TUV
- R - Zpátečka z topného systému

Jeden z nejmenších kotlů na trhu!



Rozměry a připojení

Rozmístění připojení ke kotli dle standardu DIN
(JUNKERS, BOSCH, BAXI, ARISTON, VAILLANT, VISSMANN...)



Výstup do
topení

Výstup
TUV

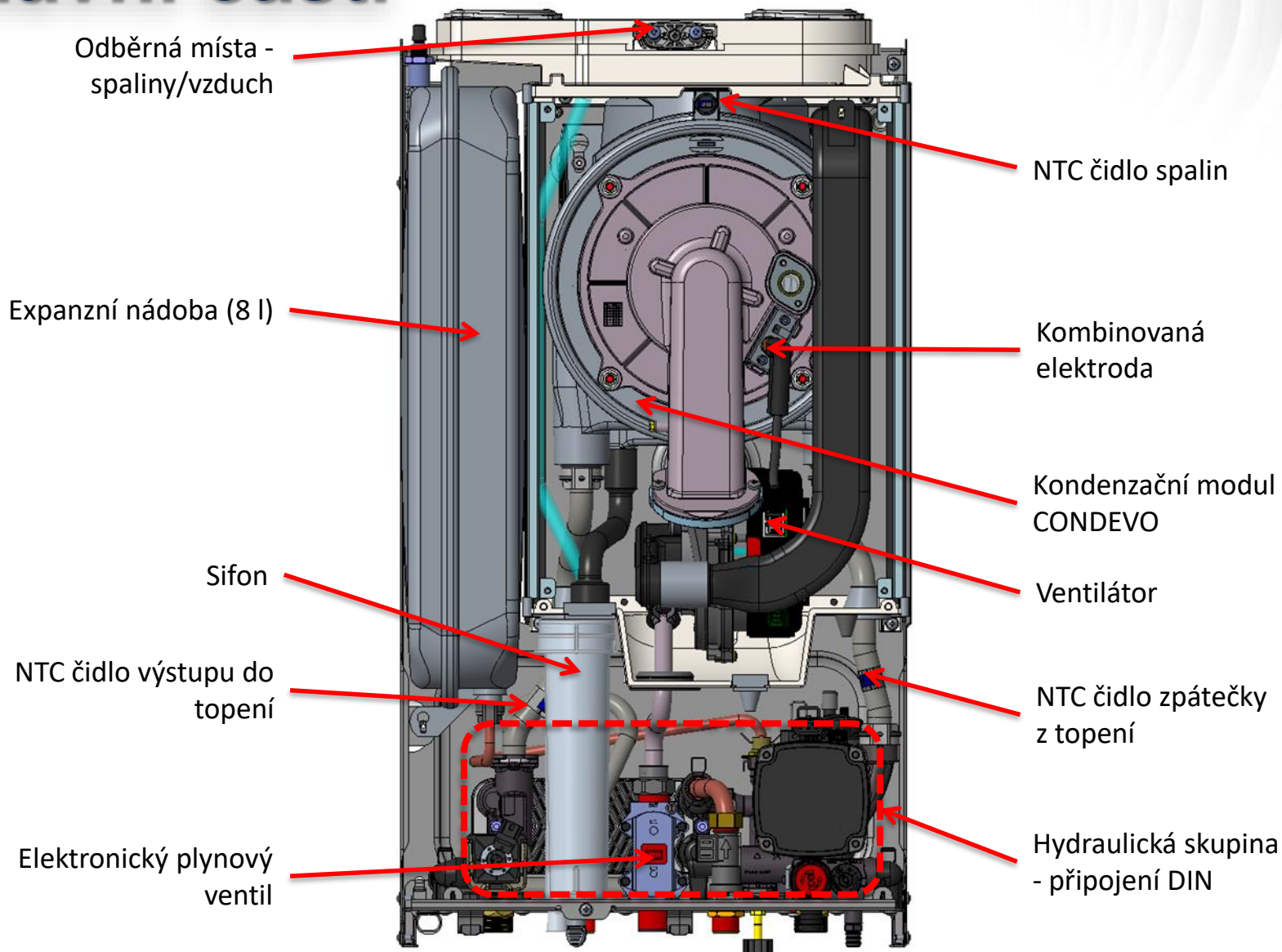
Plyn

Vstup
vody

Zpátečka
z topení

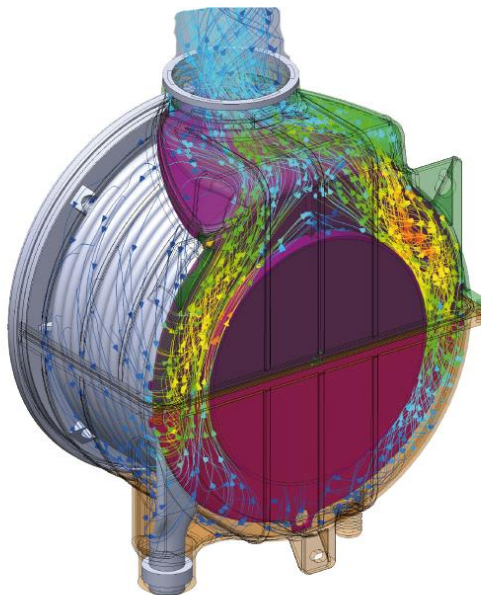


Hlavní části

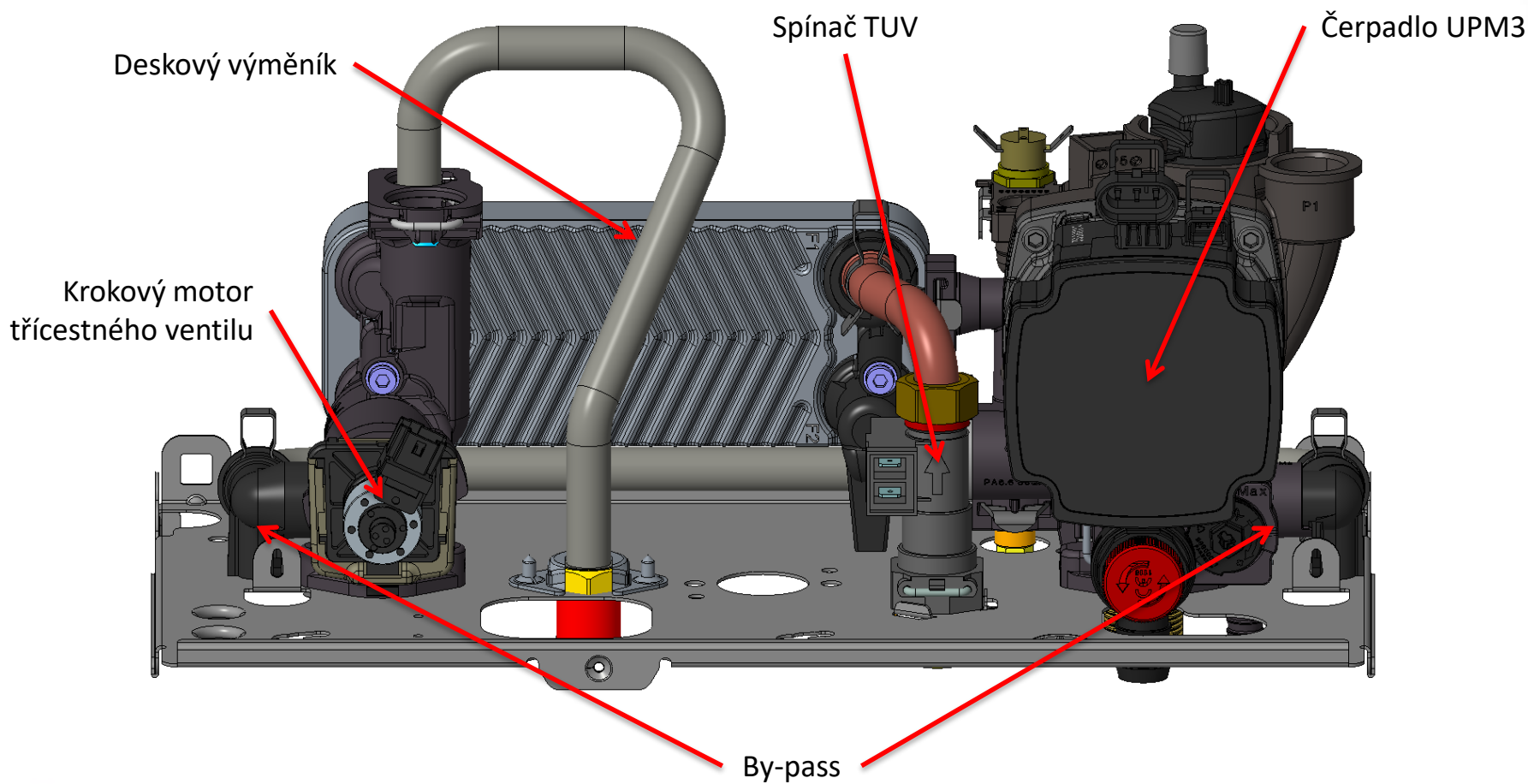


Kondenzační modul

Nerezová spirála výměníku



Hydraulická skupina



Uživatelské rozhraní

 **IMMERGAS**

Podsvícený displej a jednoduché ovládání kotle



Ekvitermní regulace



Venkovní sonda



Řídicí jednotka CARV2



Bezdrátová řídicí jednotka CARV2

- Řízení teploty výstupní topné vody v závislosti na aktuálních klimatických podmínkách



Wi-Fi modul DOMINUS



- ❶ Vzdálená správa kotle pomocí chytrého telefonu nebo tabletu
- ❷ Aplikace v češtině
- ❸ Pro kotle řady – VICTRIX OMNIA, VICTRIX TERA, VICTRIX TT, VICTRIX EXA, VICTRIX kW 3.g



Magnetické odkalovací filtry MAGNETIC V3 / V4



ON



Filtr je otevřený
a v provozu

OFF



Filtr je uzavřený
pro údržbu a čištění

BY-PASS



Aktivovaný obtok
filtrační vložky

ZPĚTNÁ KLAPKA



Díky zpětné klapce
nedojde při uzavření filtru
k vypuštění vody z kotle





IMMERGAS

