

SORTIMENT KOTLŮ



 **IMMERGAS**



V SORTIMENTU:

- ⦿ Kondenzační kotle topné
- ⦿ Kondenzační kotle průtokové
- ⦿ Kondenzační kotle se zásobníkem
- ⦿ Kondenzační kotle vyšších výkonů
- ⦿ Zásobníky TUV
- ⦿ Hydraulické jednotky DIM ErP
- ⦿ Magnetické odkalovací filtry
- ⦿ Plynové filtry
- ⦿ Dávkovače polyfosfátu
- ⦿ Regulace
- ⦿ Příslušenství
- ⦿ Odkouření



KONDENZAČNÍ KOTLE TOPNÉ



VICTRIX TERA V2 PLUS



VICTRIX EXTRA PLUS



VICTRIX Superior PLUS



VICTRIX TERA V2 24 PLUS EU

IMMERGAS



**Řídicí jednotka
CAR V2**



**Izotermický kondenzační
výměník**



**Energeticky úsporné
modulované čerpadlo**



- Ⓢ Třída NOx - 6
- Ⓢ Energeticky úsporné modulované čerpadlo
- Ⓢ Čerpadlo kotle řízené PWM signálem dle ΔT
- Ⓢ Ekvitermní regulace v základní výbavě kotle
- Ⓢ Pouze topný kotel s možností připojení bojleru TUV
- Ⓢ Výkon 4,3 – 24,0 kW topení / 4,3 – 28,0 kW TUV



VICTRIX TERA V2 35 PLUS EU

IMMERGAS



**Řídicí jednotka
CAR V2**



**Nerezový kondenzační
výměník s Al pláštěm**



**Energeticky úsporné
modulované čerpadlo**



- Ⓢ Třída NOx - 6
- Ⓢ Energeticky úsporné modulované čerpadlo
- Ⓢ Čerpadlo kotle řízené PWM signálem dle ΔT
- Ⓢ Ekvitermní regulace v základní výbavě kotle
- Ⓢ Pouze topný kotel s možností připojení bojleru TUV
- Ⓢ Výkon 6,1 – 32,0 kW topení / 6,1 – 37,3 kW TUV



VICTRIX EXTRA 12 PLUS

IMMERGAS



**Řídicí jednotka
CAR V2**



**Izotermický kondenzační
výměník**



**Energeticky úsporné
modulované čerpadlo**



- ❶ Třída NOx - 6
- ❶ Konfigurovatelné relé v základní výbavě
- ❶ Energeticky úsporné čerpadlo
- ❶ Ekvitermní regulace v základní výbavě kotle
- ❶ Pouze topný kotel s možností připojení bojleru TUV
- ❶ Výkon 1,9 – 12,0 kW topení i TUV



VICTRIX EXTRA 24 PLUS

IMMERGAS



**Řídicí jednotka
CAR V2**



**Izotermický kondenzační
výměník**



**Energeticky úsporné
modulované čerpadlo**



- ❶ Třída NOx - 6
- ❶ Konfigurovatelné relé v základní výbavě
- ❶ Energeticky úsporné čerpadlo
- ❶ Ekvitermní regulace v základní výbavě kotle
- ❶ Pouze topný kotel s možností připojení bojleru TUV
- ❶ Výkon 2,7 – 24,0 kW topení / 2,7 – 28,0 KW TUV



VICTRIX SUPERIOR 35 PLUS

IMMERGAS



**Řídicí jednotka
CAR V2**



**Izotermický kondenzační
výměník**



**Energeticky úsporné
modulované čerpadlo**



- ❶ Třída NOx - 6
- ❶ Trojcestný ventil v základní výbavě
- ❶ Energeticky úsporné čerpadlo
- ❶ Ekvitermní regulace v základní výbavě kotle
- ❶ Pouze topný kotel s možností připojení bojleru TUV
- ❶ Výkon 2,1 – 32,0 kW topení / 2,1 – 33,0 KW TUV



KONDENZAČNÍ KOTLE PRŮTOKOVÉ



VICTRIX OMNIA



VICTRIX TERA V2



VICTRIX EXTRA



VICTRIX OMNIA

IMMERGAS



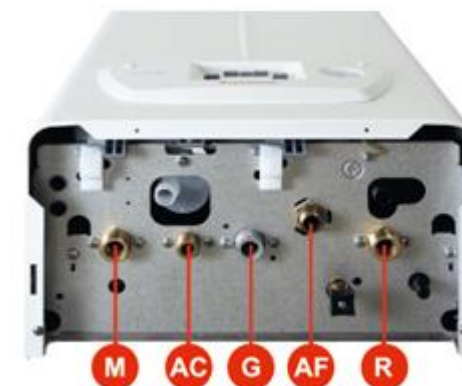
Řídicí jednotka
CAR V2



Nerezový kondenzační
výměník s Al pláštěm



Energeticky úsporné
modulované čerpadlo



Standardizované připojení
DIN

- ① Třída NO_x - 6
- ① Kotel s průtokovým ohřevem TUV
- ① Čerpadlo kotle řízené PWM signálem dle ΔT
- ① Deklarovaný zátěžový profil ohřevu TUV - XL
- ① Ekvitermní regulace v základní výbavě kotle
- ① Výkon 4,1 – 20,2 kW topení / 4,1 - 25,0 TUV



VICTRIX TERA V2 28 EU

IMMERGAS



Řídicí jednotka
CAR V2



Izotermický kondenzační
výměník



Energeticky úsporné
modulované čerpadlo



- ① Třída NO_x - 6
- ① Kotel s průtokovým ohřevem TUV
- ① Čerpadlo kotle řízené PWM signálem dle ΔT
- ① Deklarovaný zátěžový profil ohřevu TUV - XL
- ① Ekvitermní regulace v základní výbavě kotle
- ① Výkon 4,3 – 24,0 kW topení / 4,3 – 28,0 TUV



VICTRIX EXTRA 28

IMMERGAS



Řídicí jednotka
CAR V2



Izotermický kondenzační
výměník



Energeticky úsporné
čerpadlo



- Ⓢ Třída NOx - 6
- Ⓢ Kotel s průtokovým ohřevem TUV
- Ⓢ Čerpadlo kotle řízené PWM signálem dle ΔT
- Ⓢ Deklarovaný zátěžový profil ohřevu TUV - XL
- Ⓢ Ekvitermní regulace v základní výbavě kotle
- Ⓢ Výkon 2,7 – 24,0 kW topení / 2,7 – 28,0 kW TUV
- Ⓢ Konfigurovatelné relé v základní výbavě



KONDENZAČNÍ KOTLE SE ZÁSObNÍKEM



VICTRIX Zeus



VICTRIX Zeus Superior



HERCULES



VICTRIX Zeus 25

IMMERGAS



**Řídicí jednotka
CAR V2**



**Nerezový kondenzační
výměník s Al pláštěm**



**Nerezový bojler
včetně spirály**



**Energeticky úsporné
modulované čerpadlo**

- Ⓞ Třída NOx - 6
- Ⓞ Široké pole modulace výkonu
- Ⓞ Kotel s vestavěným nerezovým zásobníkem TUV
- Ⓞ 45 litrový nerezový bojler vyroben z AISI 316 L
- Ⓞ Energeticky úsporné modulované čerpadlo
- Ⓞ Ekvitermní regulace v základní výbavě kotle
- Ⓞ Výkon 3,5 – 20,0 kW topení / 3,5 – 25,0 TUV



VICTRIX Zeus 32

IMMERGAS



**Řídicí jednotka
CAR V2**



**Nerezový kondenzační
výměník s Al pláštěm**



**Nerezový bojler
včetně spirály**



**Energeticky úsporné
modulované čerpadlo**

- Ⓢ Třída NOx - 6
- Ⓢ Široké pole modulace výkonu
- Ⓢ Kotel s vestavěným nerezovým zásobníkem TUV
- Ⓢ 45 litrový nerezový bojler vyroben z AISI 316 L
- Ⓢ Energeticky úsporné modulované čerpadlo
- Ⓢ Ekvitermní regulace v základní výbavě kotle
- Ⓢ Výkon 4,0 – 28,0 kW topení / 4,0 – 32,0 TUV



VICTRIX Zeus Superior 25

IMMERGAS



**Řídicí jednotka
CAR V2**



**Nerezový kondenzační
výměník s Al pláštěm**



**Nerezový bojler
včetně spirály**



**Bezdrátová zónová
centrála a bezdrátové čidlo
snímání prostorové teploty**

- Ⓞ Třída NOx - 6
- Ⓞ Energeticky úsporné modulované čerpadlo
- Ⓞ Teplotní a časové řízení topení a okruhu TUV
- Ⓞ 54 litrový nerezový bojler vyroben z AISI 316 L
- Ⓞ Přehledné MENU kotle v češtině
- Ⓞ Ekvitermní regulace v základní výbavě kotle
- Ⓞ Výkon 2,3 – 20,2 kW topení / 2,3 – 25,0 kW TUV



**Energeticky úsporné
modulované čerpadlo**



VICTRIX Zeus Superior 35

IMMERGAS



Řídicí jednotka
CAR v2



Nerezový kondenzační
výměník s Al pláštěm



Nerezový bojler
včetně spirály



Bezdrátová zónová
centrála a bezdrátové čidlo
snímání prostorové teploty

- Ⓢ Třída NOx - 6
- Ⓢ Energeticky úsporné modulované čerpadlo
- Ⓢ Teplotní a časové řízení topení a okruhu TUV
- Ⓢ 54 litrový nerezový bojler vyroben z AISI 316 L
- Ⓢ Přehledné MENU kotle v češtině
- Ⓢ Ekvitermní regulace v základní výbavě kotle
- Ⓢ Výkon 2,8 – 28,2 kW topení / 2,8 - 33,8 kW TUV



Energeticky úsporné
modulované čerpadlo



HERCULES Solar 26 2 ErP

IMMERGAS



Řídicí jednotka
Super CAR



Solární kolektory



Čerpadlová jednotka
okruhu SOLAR



- Ⓢ Třída NOx - 6
- Ⓢ Možnost nezávislého zónového vytápění
- Ⓢ Možnost dvou nezávislých nízkoteplotních zón
- Ⓢ Čerpadlová jednotka solar, 200 l bojler TUV, regulace solar
- Ⓢ Výkon 3,0 – 24,4 kW topení / 3,0 - 26,7 kW TUV



HERCULES Condensing 26 3 ErP



**Řídicí jednotka
Super CAR**



**Rozšiřující podlahová
sada pro 2 zóny**



Venkovní sonda



- Ⓢ Energeticky úsporná modulovaná čerpadla
- Ⓢ Čerpadlo kotle řízené PWM signálem
- Ⓢ Možnost nezávislého zónového vytápění
- Ⓢ Možnost nezávislé nízkoteplotní zóny
- Ⓢ Výkony 4,7 – 23,9 kW topení / 4,7 - 25,8 kW TUV



HERCULES Condensing 32 3 ErP



**Řídicí jednotka
Super CAR**



**Rozšiřující podlahová
sada pro 2 zóny**



Venkovní sonda



- Ⓢ Energeticky úsporná modulovaná čerpadla
- Ⓢ Čerpadlo kotle řízené PWM signálem
- Ⓢ Možnost nezávislého zónového vytápění
- Ⓢ Možnost nezávislé nízkoteplotní zóny
- Ⓢ Výkony 6,9 -32,0 kW topení i TUV



HERCULES Condensing ABT 32 3 ErP

IMMERGAS



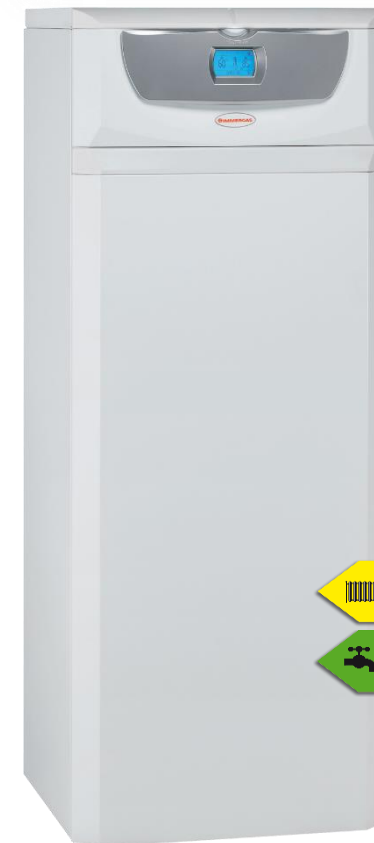
**Řídicí jednotka
Super CAR**



**Sada třetí nízkoteplotní
zóny pro verzi ABT**



Venkovní sonda



- Ⓢ Energeticky úsporná modulovaná čerpadla
- Ⓢ Čerpadlo kotle řízené PWM signálem
- Ⓢ Nezávislé zónové vytápění - z výroby vysoká / nízká
- Ⓢ Možnost rozšíření o další nízkoteplotní zónu
- Ⓢ Výkony 6,9 -32,0 kW topení i TUV



KONDENZAČNÍ KOTLE VYŠŠÍCH VÝKONŮ



VICTRIX PRO ErP



VICTRIX PRO V2



ARES Tec ErP



ARES PRO



VICTRIX PRO 35 2 ErP

IMMERGAS



**Řídicí a kaskádová
regulace THETA**



Řídicí jednotka THETA RS



Venkovní sonda



- ⊕ Třída NOx - 6
- ⊕ Tepelný výkon : 3,4 – 34,0 kW
- ⊕ Možnost regulace 0 – 10 V
- ⊕ Možnost provozu v kaskádě (až 8 kotlů)
- ⊕ Možnost provozu dvou kotlů v kaskádě bez kaskádového řadiče
- ⊕ Energeticky úsporné modulované čerpadlo



VICTRIX PRO V2 55 EU

IMMERGAS



Řídicí a kaskádová regulace THETA



Sada pro připojení bojleru TUV



Anuloid s filtrem



- Ⓢ Třída NOx - 6
- Ⓢ Tepelný výkon : 5,1 – 49,8 kW
- Ⓢ Možnost regulace 0 – 10 V
- Ⓢ Možnost regulace protokolem ModBus
- Ⓢ Možnost provozu v kaskádě až 8 kotlů s regulátorem THETA
- Ⓢ Možnost zónového vytápění v základní výbavě
- Ⓢ Jednoduchá kaskáda až 15 kotlů bez nadřazené regulace
- Ⓢ Energeticky úsporné modulované čerpadlo

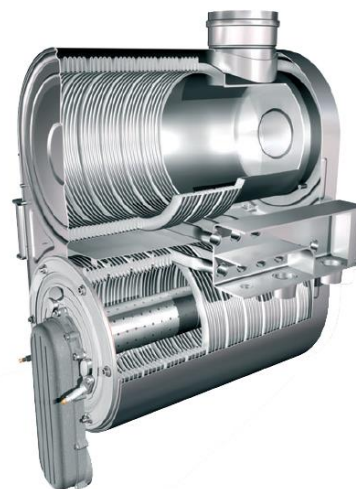


VICTRIX PRO 80 2 ErP

IMMERGAS



**Řídicí a kaskádová
regulace THETA**



**Nerezový kondenzační
výměník**



- ① Třída NOx - 6
- ① Tepelný výkon : 7,2 – 73,0 kW
- ① Možnost regulace 0 – 10 V
- ① Možnost provozu v kaskádě (až 8 kotlů)
- ① Možnost provozu dvou kotlů v kaskádě bez kaskádového řadiče
- ① Energeticky úsporné modulované čerpadlo

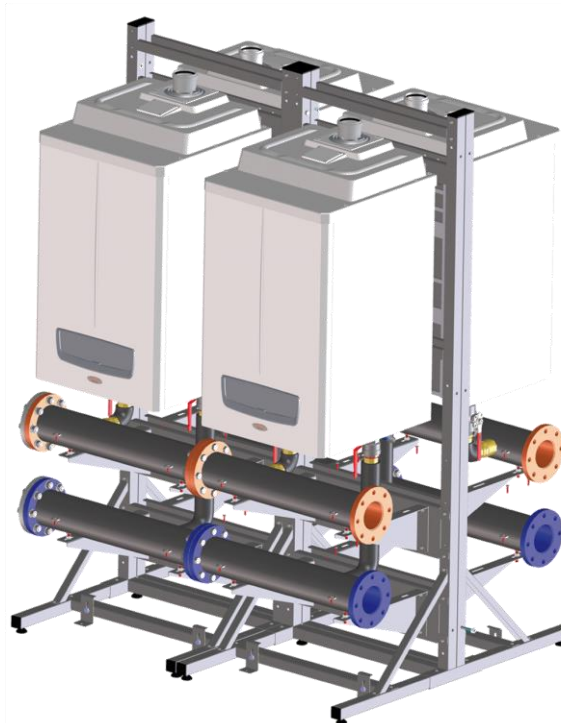


VICTRIX PRO 100 2 ErP

IMMERGAS



*Vyspělá elektronická
výbava kotlů
koncepte maXsys*



Vysoká variabilita instalace



- ① Třída NOx - 6
- ① Tepelný výkon : 9,0 – 90,0 kW
- ① Možnost regulace 0 – 10 V
- ① Možnost provozu v kaskádě (až 8 kotlů)
- ① Možnost provozu dvou kotlů v kaskádě bez kaskádového řadiče
- ① Energeticky úsporné modulované čerpadlo



VICTRIX PRO 120 2 ErP

IMMERGAS



**Řídicí a kaskádová
regulace THETA**



Široká nabídka příslušenství



- ① Třída NOx - 6
- ① Tepelný výkon : 11,0 – 111,0 kW
- ① Možnost regulace 0 – 10 V
- ① Možnost provozu v kaskádě (až 8 kotlů)
- ① Možnost provozu dvou kotlů v kaskádě bez kaskádového řadiče
- ① Energeticky úsporné modulované čerpadlo



ARES 150-350 Tec ErP

*ARES 150 Tec ErP- 12 kW až 150 kW **

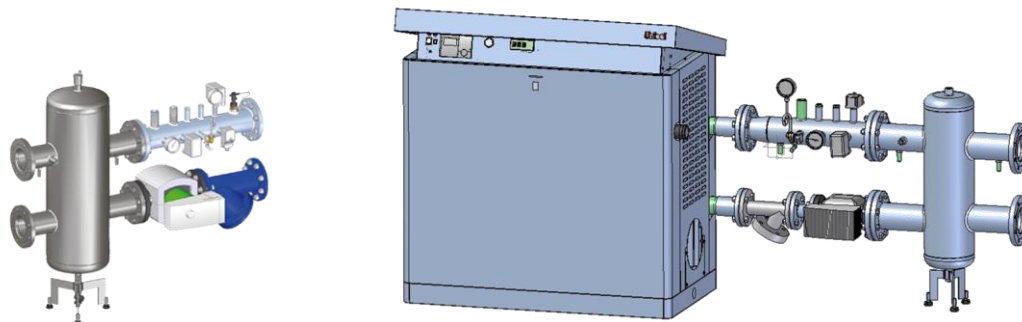
*ARES 200 Tec ErP - 12 kW až 200 kW **

*ARES 250 Tec ErP- 12 kW až 250 kW **

*ARES 300 Tec ErP - 12 kW až 300 kW **

*ARES 350 Tec ErP - 12 kW až 350 kW **

** rozsah příkonů*



- ① Třída NOx - 6
- ① Možnost provozu v kaskádě až 8 kotlů
- ① Možnost nadřazené regulace 0 – 10 V
- ① Možnost vzdáleného dohledu přes MODBUS
- ① Těleso kotle složeno ze samostatných topných modulů (3 až 7 po 50 kW)



ARES 440-900 Tec ErP

ARES 440 Tec ErP – 22 kW až 432 kW *

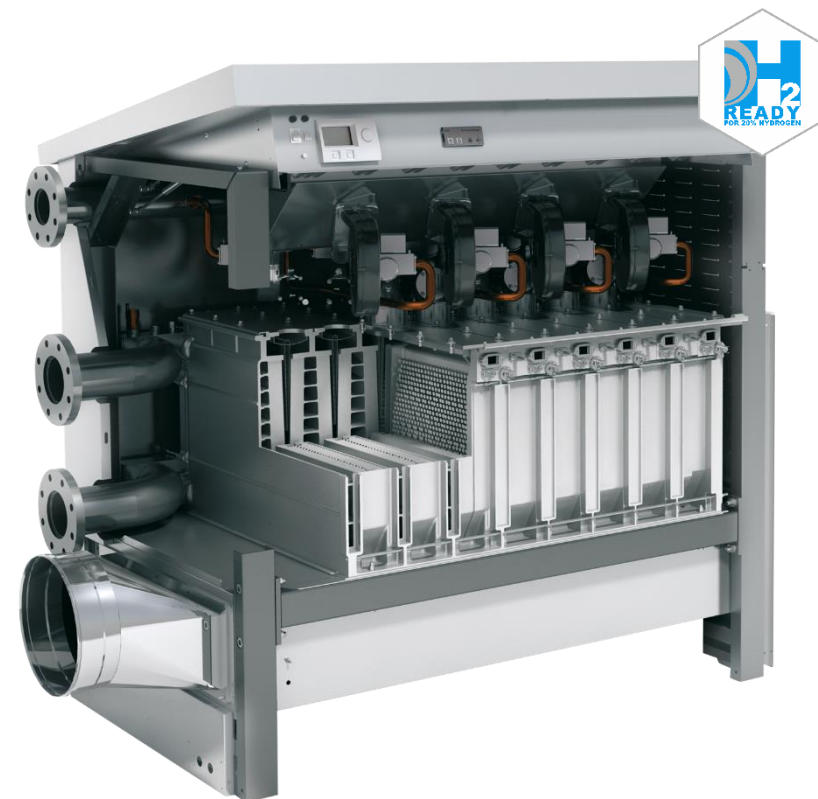
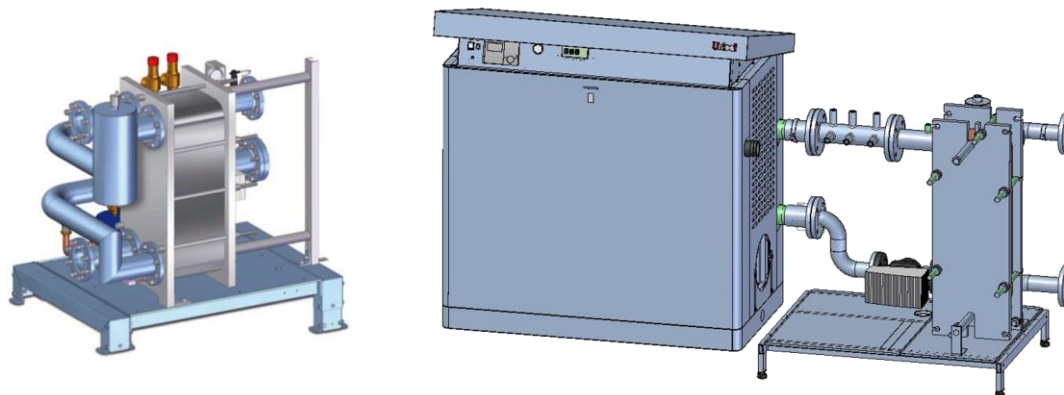
ARES 550 Tec ErP – 22 kW až 540 kW *

ARES 660 Tec ErP – 22 kW až 648 kW *

ARES 770 Tec ErP – 22 kW až 756 kW *

ARES 900 Tec ErP – 22 kW až 864 kW *

* rozsah příkonů



- ① Třída NOx - 6
- ① Možnost provozu v kaskádě až 8 kotlů
- ① Možnost nadřazené regulace 0 – 10 V
- ① Možnost vzdáleného dohledu přes MODBUS
- ① Těleso kotle složeno ze samostatných topných modulů (4 až 8 po 108 kW)



ARES PRO 150-600

IMMERGAS

ARES PRO 150 – 35 až 140 kW *

ARES PRO 230 – 50 až 214 kW *

ARES PRO 300 – 65 až 280 kW *

ARES PRO 348 – 90 až 348 kW *

ARES PRO 400 – 90 až 380 kW *

ARES PRO 500 - 115 až 450 kW *

ARES PRO 600 - 125 až 550 kW *

*** rozsah příkonů**



- ① Třída NOx - 6
- ① Možnost provozu v kaskádě až 8 kotlů
- ① Možnost nadřazené regulace 0 – 10 V
- ① Možnost vzdáleného dohledu přes MODBUS
- ① Kotel s velkým objemem topné vody - možnost instalace bez HVDT



ZÁSOBNÍKY TUV



UB INOX V2



INOXSTOR V2



UB V2



OKC NTR/HV



NEREZOVÉ ZÁSOBNÍKY TUV

UB INOX V2



- ⦿ Zásobník a spirála vyrobená z nerez oceli AISI 316L se zárukou **20 let**
- ⦿ NTC čidlo teploty TUV pro kotle do 32 kW v základní výbavě
- ⦿ Expanzní nádoba TUV v základní výbavě



NEREZOVÉ ZÁSOBNÍKY TUV

INOXSTOR V2



Objemy bojlerů:

203 litrů

279 litrů

480 litrů

- ❶ Zásobník vyroben z nerez oceli s kvalitní PVC izolací
- ❶ Dvě nerezové spirály zásobníku - možnost ohřevu ze dvou zdrojů tepla
- ❶ Možnost instalace 2 kW elektrického topného tělesa
- ❶ Nerezový bojler včetně nerezové spirály se zárukou **20 let**



SMALTOVANÉ ZÁSOBNÍKY TUV

OKC NTR/HV



Objemy bojlerů:

87 litrů



113 litrů



144 litrů



- 🕒 Kvalitní smalt
- 🕒 Velmi nízké tepelné ztráty
- 🕒 Možnost cirkulace TUV



SMALTOVANÉ ZÁSObNÍKY TUV



UB V2

Objemy bojlerů:

888,5 litrů

1388 litrů

2032 litrů

- 🕒 Kvalitní smaltovaný plášť
- 🕒 Dvě nerezové spirály zásobníku - možnost ohřevu ze dvou zdrojů tepla
- 🕒 Možnost instalace 5 kW elektrického topného tělesa
- 🕒 NTC čidlo snímání TUV v základní výbavě
- 🕒 Záruka na smaltovaný boiler včetně spirály – **5 let**



HYDRAULICKÉ JEDNOTKY



DIM ErP



HYDRAULICKÉ JEDNOTKY

DIM ErP



***DIM Basic ErP
1 zóna***



***DIM ErP
2 zóny***



***DIM ErP
3 zóny***



***DIM ErP
1 x vysoká
1 x nízká***



***DIM ErP
1 x vysoká
2 x nízká***

- Ⓢ Možnost zónového vytápění
- Ⓢ Možnost ekvitermní regulace jednotlivých zón
- Ⓢ Energeticky úsporná čerpadla
- Ⓢ Lze připojit libovolný prostorový termostat



MAGNETICKÉ FILTRY



MAGNACLEAN



MAGNETIC



ROTATING



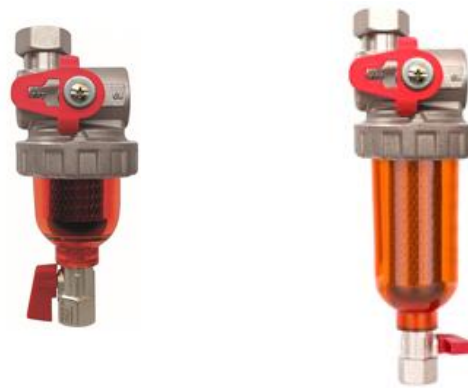
MagnaClean



- ❶ Profesionální ochrana topných systémů
- ❷ Možnost dávkování inhibitorů topné vody
- ❸ Snadná montáž a vysoký filtrační výkon
- ❹ Velice jednoduchá údržba



MAGNETIC V3 / V4



ON



Filtr je otevřený
a v provozu

OFF



Filtr je uzavřený
pro údržbu a čištění

BY-PASS



Aktivovaný obtok
filtrační vložky

ZPĚTNÁ KLAPKA



Díky zpětné klapce
nedojde při uzavření filtru
k vypuštění vody z kotle

MAGNETIC V5 / V6



- ⦿ Vysoký účinek zachytávání nečistot a kalů
- ⦿ Minimální rozměry
- ⦿ Nesnižuje průtok vody
- ⦿ Snadná montáž a vysoký filtrační výkon
- ⦿ Velice jednoduchá údržba



MAGNETIC V7

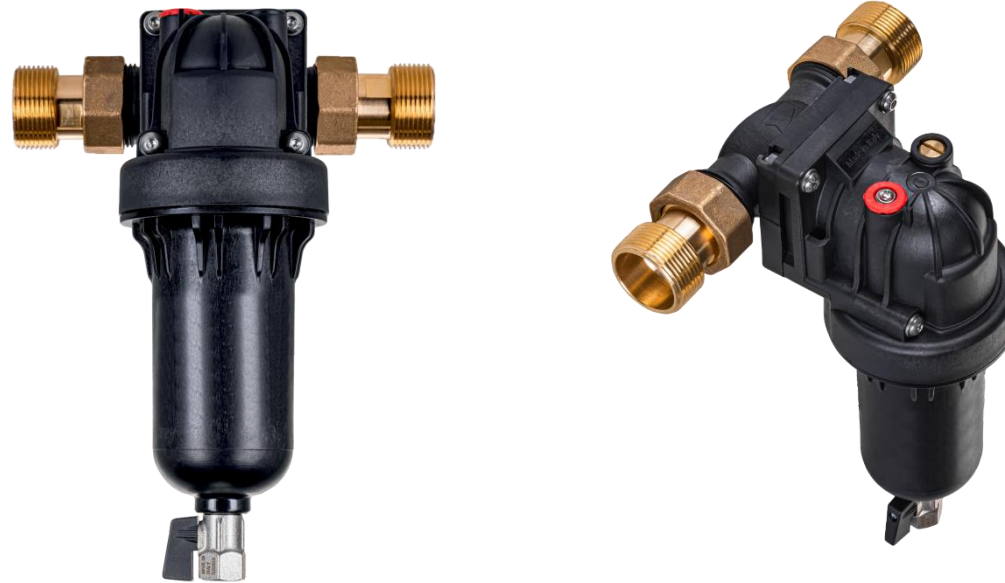


- ⦿ Vysoký účinek zachytávání nečistot a kalů
- ⦿ Minimální rozměry
- ⦿ Nesnižuje průtok vody
- ⦿ Snadná montáž a vysoký filtrační výkon
- ⦿ Velice jednoduchá údržba





ROTATING HX-V



- ⦿ Vysoký účinek zachytávání nečistot a kalů
- ⦿ Montážní klíč v základní výbavě
- ⦿ Nesnižuje průtok vody
- ⦿ Snadná montáž a vysoký filtrační výkon
- ⦿ Libovolné nastavitelné připojení v celém rozsahu 360°



Dávkovače polyfosfátu



REDOS



Dávkovače polyfosfátu

REDOS D5/D6



- ① Upravuje vstupní SV okruhu TUV
- ① Minimální rozměry
- ① Integrovaný filtr
- ① Náplň REDOSD6RF
- ① Snadné doplňování



Plynové filtry



Plynový filtr s filtrační vložkou



Plynový filtr s filtrační vložkou



Připojení:

3/4" – GF020SC-V

1" – GF025SC-V

- ① Vysoký stupeň filtrace
- ① Plně vyjímatelná filtrační vložka pro kontrolu a údržbu
- ① Materiál filtrační vložky – VILEDON <50µm



REGULACE



**BEZDRÁTOVÁ ZÓNOVÁ
CENTRÁLA
+
BEZDRÁTOVÉ ČIDLO SNÍMÁNÍ
PROSTOROVÉ TEPLoty**



SUPER CAR



CAR V2



MULTIZÓNOVÁ CENTRÁLA

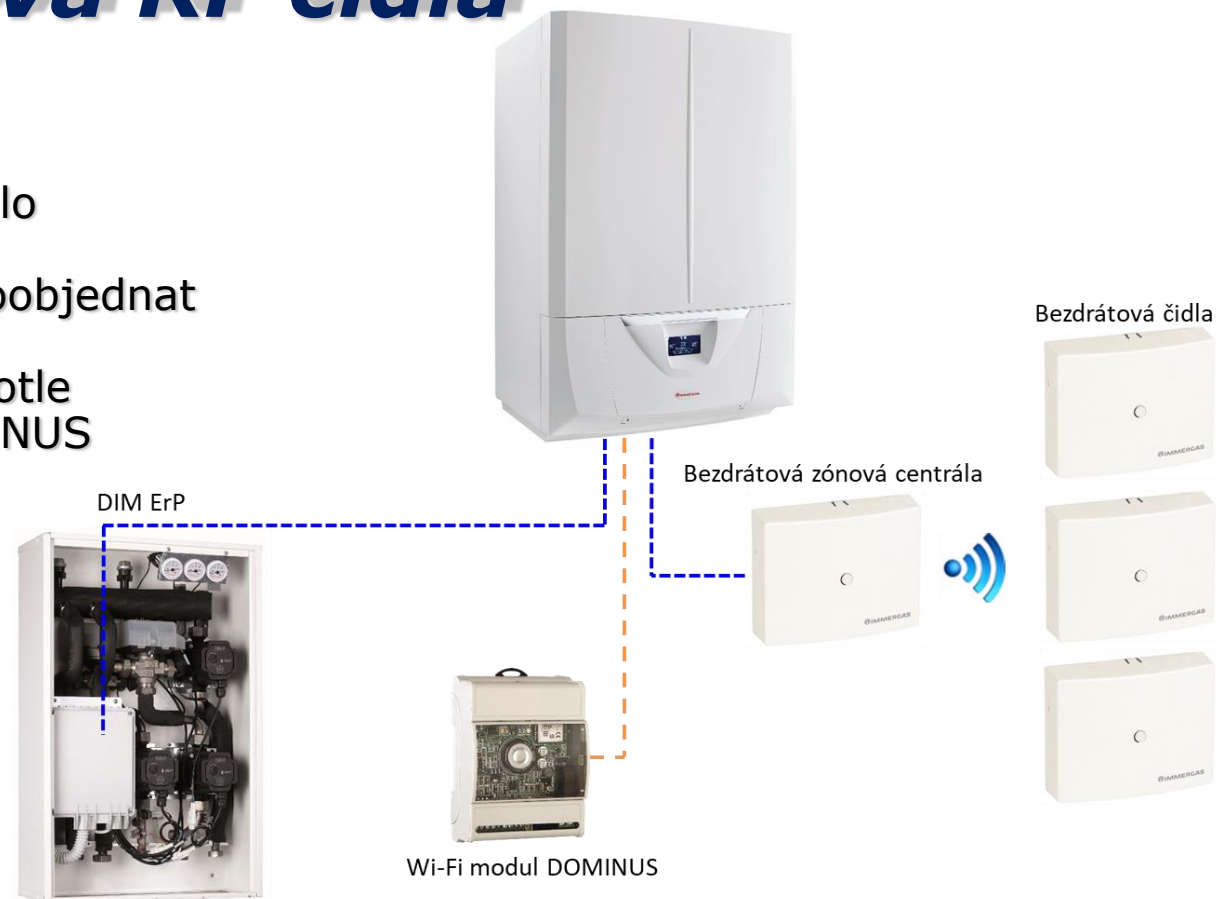


DOMINUS



Bezdrátová zónová centrála + bezdrátová RF čidla

- Ⓜ K bezdrátové zónové centrále je dodáváno jedno RF čidlo
- Ⓜ Lze použít i jako řídicí jednotku pro samostatný kotel
- Ⓜ Další bezdrátová čidla snímání prostorové teploty lze doobjednat
- Ⓜ Na jedné instalaci maximálně celkem 3 čidla
- Ⓜ Veškerá nastavení zón se provádí přes ovládací panel kotle
- Ⓜ Vše je možné vzdáleně nastavit přes Wi-Fi modul DOMINUS
- Ⓜ Zóny ovládá buď DIM ErP, nebo deska relé 3.015350
- Ⓜ Každá zóna má své nastavení v Menu Zóny
- Ⓜ Každá zóna má svůj časový program v kotli
- Ⓜ Každá zóna má nastavené prostorové teploty komfort/útlum



CAR^{V2} **Ekvitermní regulace**



**Venkovní
sonda**



**Řídicí jednotka
CAR^{V2}**

- ❶ Řízení teploty výstupní topné vody v závislosti na aktuálních klimatických podmínkách
- ❶ Veškeré funkce řídicí jednotky kotle (ovládací panel, časové programy topení i TUV atd.)
- ❶ Pro kotle modelových řad:
VICTRIX TERA V2, VICTRIX EXTRA, VICTRIX OMNIA, VICTRIX Zeus, VICTRIX Zeus Superior



Bezdrátový CAR^{V2} **Ekvitermní regulace**



**Venkovní
sonda**



**Bezdrátová řídicí jednotka
CAR^{V2}**

- ① Řízení teploty výstupní topné vody v závislosti na aktuálních klimatických podmínkách
- ① Veškeré funkce řídicí jednotky kotle (ovládací panel, časové programy topení i TUV atd.)
- ① Pro kotle modelových řad:
VICTRIX TERA V2, VICTRIX EXTRA, VICTRIX OMNIA, VICTRIX Zeus, VICTRIX Zeus Superior



SUPER CAR ***Ekvitermní regulace***



***Venkovní
sonda***



***Řídicí jednotka
Super CAR***

- ① Řízení teploty výstupní topné vody v závislosti na aktuálních klimatických podmínkách
- ① Veškeré funkce řídicí jednotky kotle (ovládací panel, časové programy topení i TUV atd.)
- ① Pro kotle modelových řad:
HERCULES Condensing ErP, HERCULES Solar ErP



REGULACE

IMMERGAS

MULTIZÓNNOVÁ CENTRÁLA



- ⦿ Nezávislé řízení topných okruhů
- ⦿ 4x přímý topný okruh, nebo 1x přímý a 1x směřovaný topný okruh
- ⦿ Pro kotle modelových řad:
VICTRIX TERA V2, VICTRIX EXTRA, VICTRIX OMNIA, VICTRIX Zeus



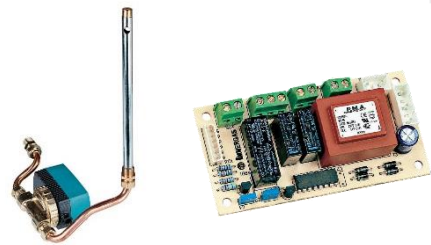
DOMINUS



- 📱 Vzdálená správa kotle pomocí chytrého telefonu nebo tabletu
- 📱 Aplikace v češtině
- 📱 Pro kotle modelových řad:
VICTRIX TERA V2, VICTRIX EXTRA, VICTRIX OMNIA, VICTRIX Zeus, VICTRIX Zeus Superior



PŘÍSLUŠENSTVÍ



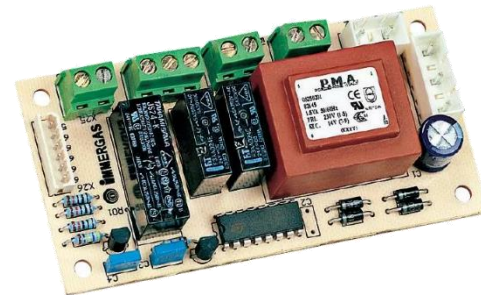
PŘÍSLUŠENSTVÍ



PŘÍSLUŠENSTVÍ



Čerpadlová jednotka pro odvod kondenzátu



Deska relé



Zónová centrála V2



Cirkulační čerpadlo TUV včetně propoje



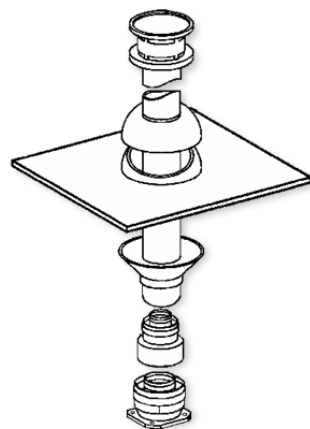
Spodní kryt kotle



Přípravky pro čištění a úpravu topné vody

 Plus další široká řada příslušenství ke kotlům

ODKOUŘENÍ



ZELENÁ SÉRIE
*pro kondenzační
kotle*

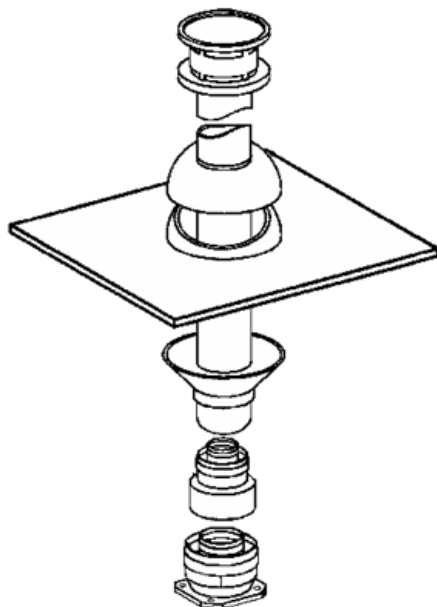


„Zelená série“ *pouze pro kondenzační kotle*

Sada koncentrická svislá

Ø 60-100

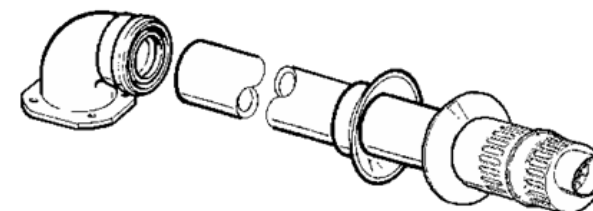
Max. délka : 14,4 m



Sada koncentrická vodorovná

Ø 60-100

Max. délka : 12,9 m



Sada děleného odkouření Ø 80-80

Max. délka ve vodorovném směru : 36 m

Max. délka ve svislém směru : 41 m

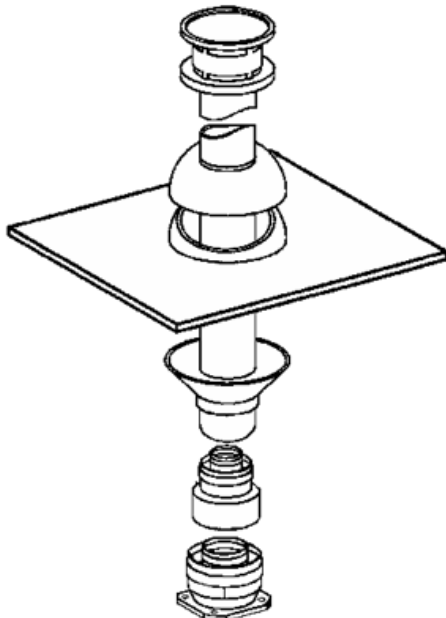


„Zelená série“ *pouze pro kondenzační kotle*

Sada koncentrická svislá

Ø 80-125

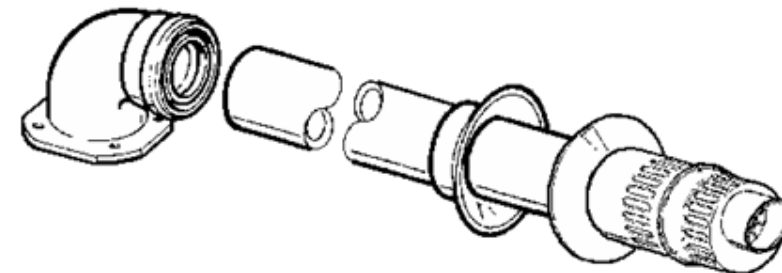
Max. délka : 32,0 m



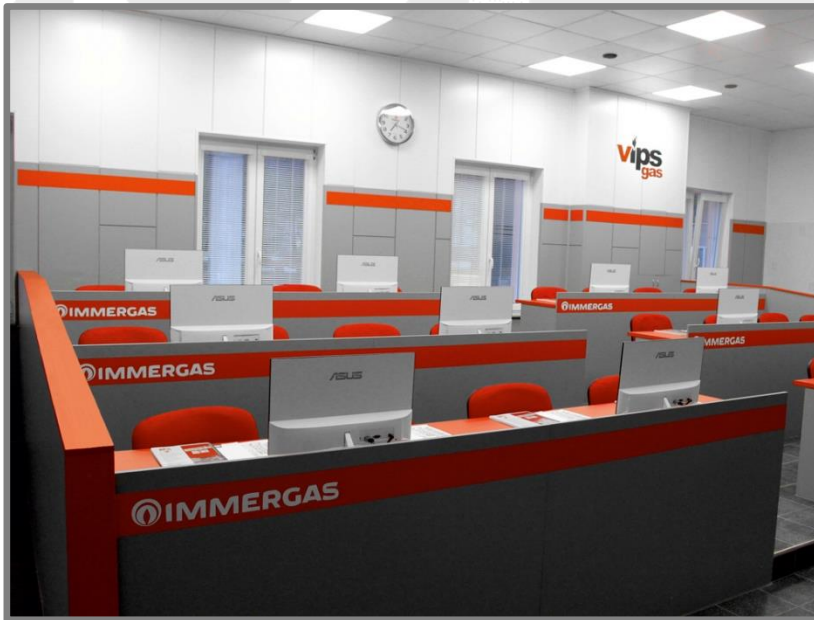
Sada koncentrická vodorovná

Ø 80-125

Max. délka : 32,0 m



Modernizované školicí středisko Liberec





KONEC

