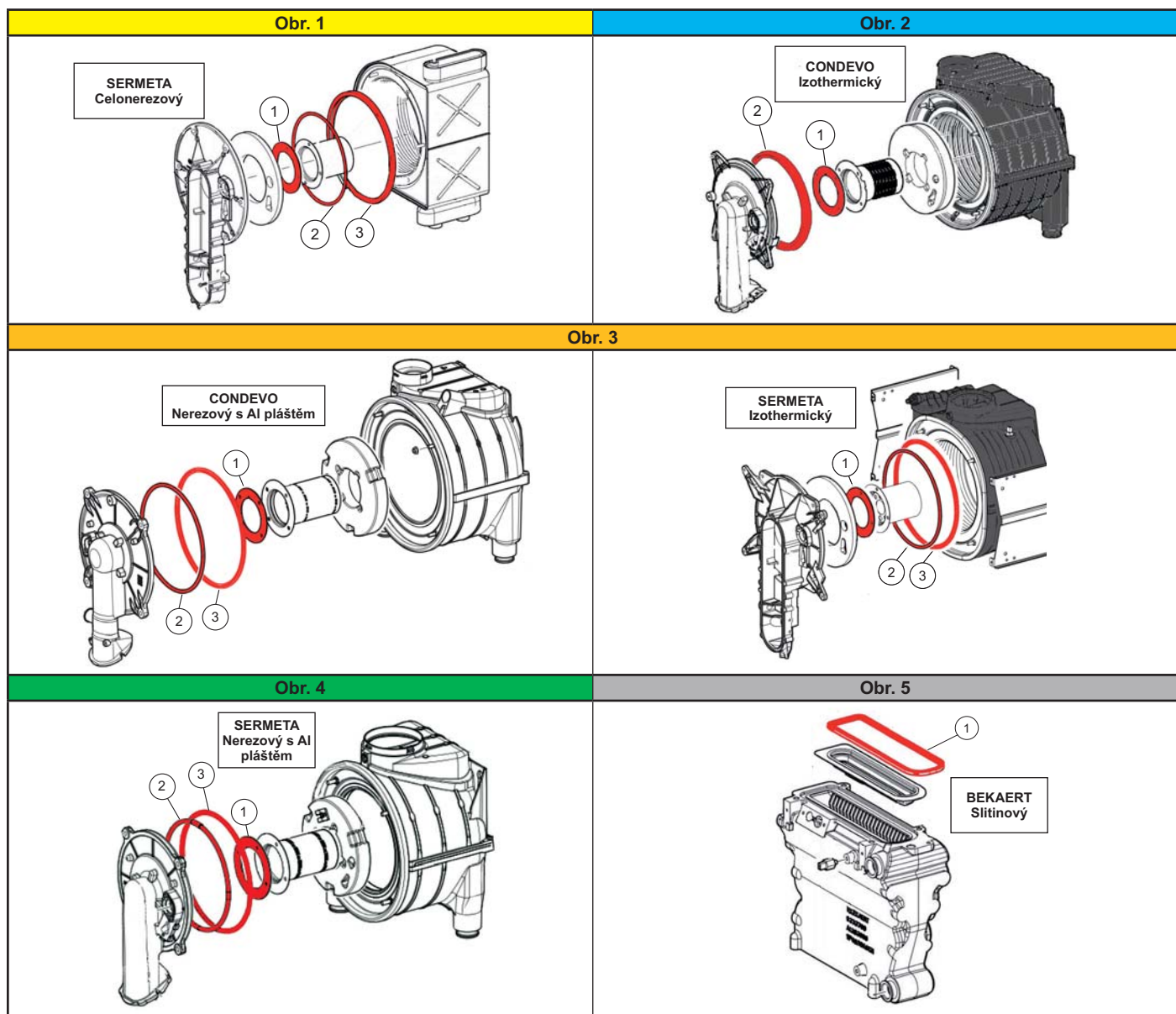


## TĚSNĚNÍ HOŘÁKU A TĚSNĚNÍ KRYTU HOŘÁKU.

Těsnění hořáku a těsnění krytu hořáku musí být měněna dle pokynu výrobce uvedeného v návodu na konkrétní kotel.

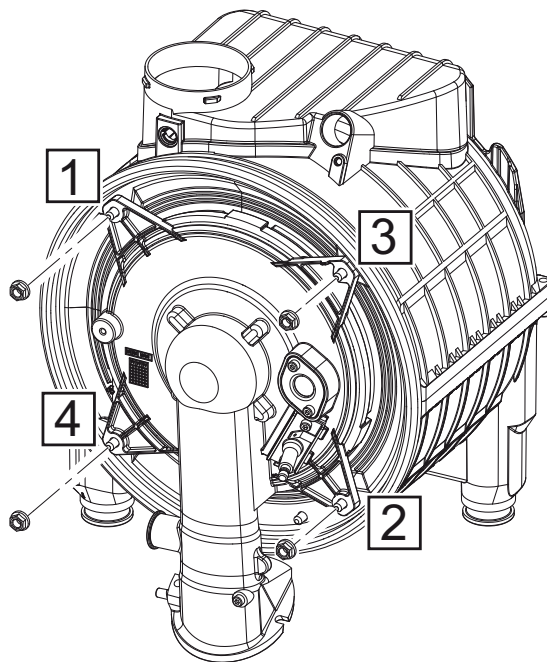
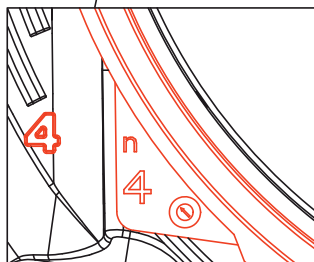
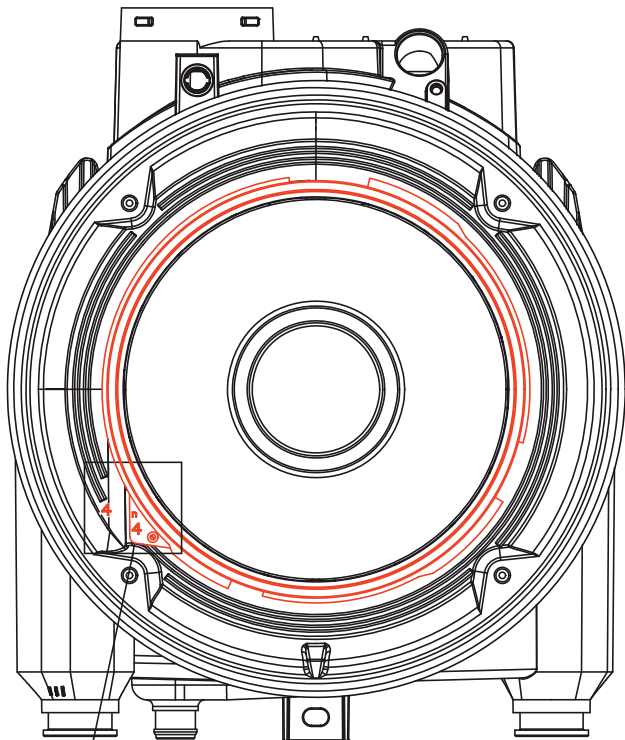
Typ kondenzačního modulu:	Pozice	Objednací kód
<b>Celonerezové kondenzační moduly SERMETA</b>		
Obr. 1 - Výměna všech těsnění nejdéle po dvou letech.	1	3.016087
	2	3.021808
	3	1.038607
<b>Izothermické kondenzační moduly CONDEVO (EXTRA celá řada, OMNIA V2, TERA V2 28/32/24 PLUS, Superior 35 PLUS)</b>		
Obr. 2 - Výměna všech těsnění nejdéle po dvou letech.	1	3.016087
	2	1.044437
<b>Izothermické kondenzační moduly SERMETA, kondenzační moduly nerezové s Al pláštěm CONDEVO (VICTRIX TERA celá řada, VICTRIX TERA V2 35 PLUS)</b>		
Obr. 3 - Výměna všech těsnění nejdéle po dvou letech.	1	3.016087
	2	3.021808
	3	1.025689
<b>Kondenzační moduly nerezové s Al pláštěm CONDEVO (VICTRIX OMNIA / VICTRIX ZEUS 25/32 / VICTRIX Zeus Superior 25/35)</b>		
Obr. 4 - Výměna všech těsnění nejdéle po dvou letech.	1	1.040208
	2	1.039408
	3	1.039407
<b>Slitínové kondenzační moduly BEKAERT</b>		
Obr. 5 - Výměna těsnění hořáku (1) po každém otevření krytu hořáku.	1	3.029224



## POSTUP PŘI VÝMĚNĚ TĚSNĚNÍ VÍKA HOŘÁKU U IZOTHERMICKÝCH KONDENZAČNÍCH MODULŮ CONDEVO:

Odstraňte staré těsnění a umístěte nové, tak aby výstupek těsnění s číslem 4 byl v odpovídajícím místě na přední části výměníku rovněž označeném číslem 4.  
Viz obrázky níže.

Matice krytu hořáku utahujte v pořadí určeném na obrázku níže.  
Maximální utahovací síla je 4 Nm. Nepřekračujte 5 Nm!



(Postup utahování platí i pro VICTRIX TERA 35 PLUS)