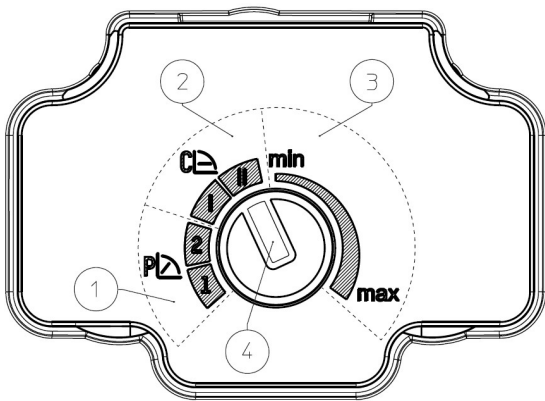
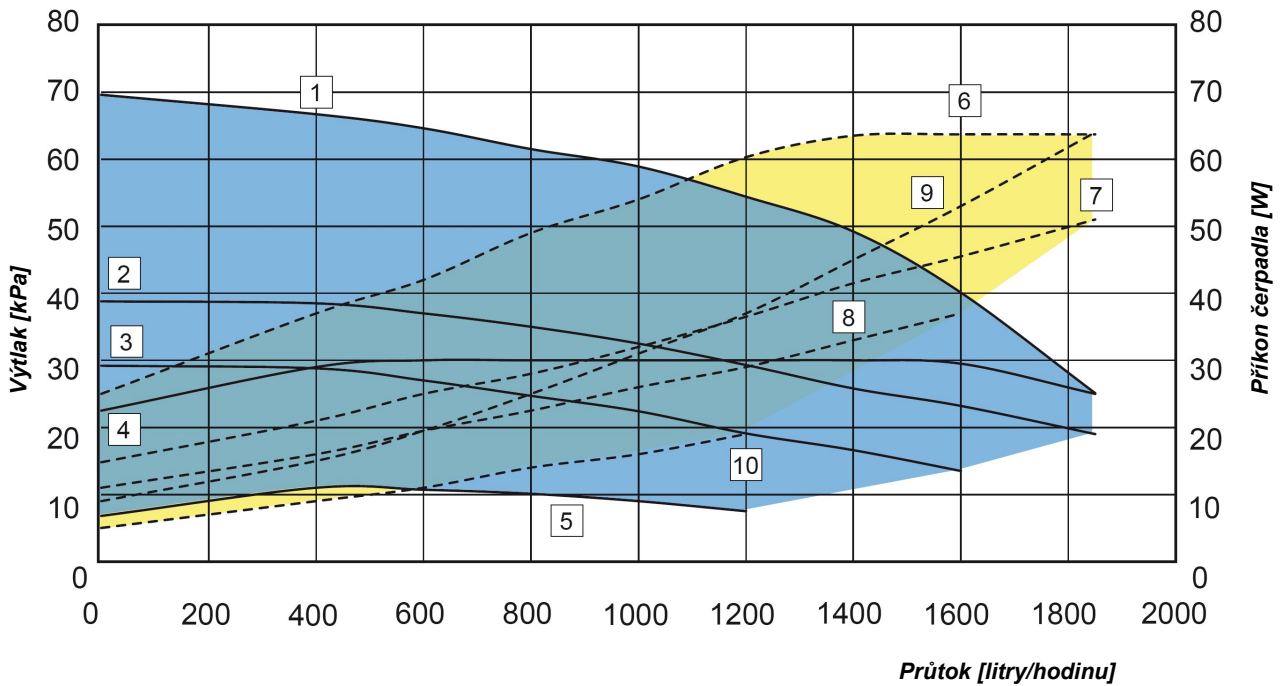


HERCULES 25

čerpadlo TACO TF3 7C H6 - topná zóna 1



- 1 = Oblast regulace proporcionálního výtlaku P1 / P2 (ZELENÁ LED dioda)
- 2 = Oblast regulace konstantního výtlaku CI / CII (ORANŽOVÁ LED dioda)*
- 3 = Oblast regulace konstantní rychlosti MIN / MAX (MODRÁ LED dioda)
- 4 = Přepínač režimů čerpadla s LED diodou
- * - výchozí nastavení z výroby

- 1 = Dostupná výtlačná výška čerpadla na výstupu z kotle při maximální rychlosti - pozice MAX.
- 2 = Dostupná výtlačná výška čerpadla na výstupu z kotle při konstantním výtlaku - pozice CII (nastaveno z výroby)
- 3 = Dostupná výtlačná výška čerpadla na výstupu z kotle při konstantním výtlaku - pozice CI
- 4 = Dostupná výtlačná výška čerpadla na výstupu z kotle při proporcionálním výtlaku - pozice P2
- 5 = Dostupná výtlačná výška čerpadla na výstupu z kotle při proporcionálním výtlaku - pozice P1

- 6 = Elektrický příkon čerpadla na výstupu z kotle při maximální rychlosti - pozice MAX.
- 7 = Elektrický příkon čerpadla na výstupu z kotle při konstantním výtlaku - pozice CII (nastaveno z výroby)
- 8 = Elektrický příkon čerpadla na výstupu z kotle při konstantním výtlaku - pozice CI
- 9 = Elektrický příkon čerpadla na výstupu z kotle při proporcionálním výtlaku - pozice P2
- 10 = Elektrický příkon čerpadla na výstupu z kotle při proporcionálním výtlaku - pozice P1